



## РЕГУЛЯТОР ДАВЛЕНИЯ ПРЯМОГО ДЕЙСТВИЯ «ДО СЕБЯ» ТИП ZSN-3

Регулятор предназначен для сохранения постоянного (заданного) давления перед регулятором.  
Клапан регулятора при отсутствии сигнала (энергии) нормально закрыт.

### Характеристика:

Диаметр	15 – 100 мм
Давление среды	16 бар (25; 40 бар – под заказ)
Температура	150°С – вода 185°С – водяной пар 80°С – воздух и др. инертные газы
Температура окружающей среды	5 – 50°
Среда	холодная и горячая вода, водяной пар, воздух и др. негорючие газы другие среды – по согласованию с Поставщиком



### Конструкция, материалы:

Регулятор состоит из трех главных элементов: клапана, привода и задатчика.

Тарелка клапана разгружена от гидростатических сил.

Если рабочей средой является пар, то регулятор должен быть дополнительно оснащен конденсатосборником и вентилем ZWD.

Присоединение – фланцевое.

Наименование	Материалы
<b>Клапан</b>	
Корпус	серый чугун EN-GJL-250 - стандарт сфероидальный чугун EN-GJS-400-18-LT углеродистая литая сталь GP250GH
Тарелка и седло	кислотостойкая сталь X6CrNiMoTi17-12-2 (1.4571)
Направляющая втулка	
Уплотнение	
<b>Привод</b>	
Корпус	углеродистая сталь C22 (1.0402)
Шпindelь	нержавеющая сталь (1.4057)
Мембрана	EPDM + полиэфирная ткань*
Уплотнение	EPDM*
<b>Задатчик</b>	
Элементы задатчика	углеродистая сталь C35 (1.0503)
Пружины	пружинная сталь (1.5029)

\* - другие материалы в зависимости от рабочей среды

### Технические характеристики:

DN Условный диаметр (мм)	15	20	25	32	40	50	65	80	100	
Kvs, м³/час коэф. расхода	Стандартное исполнение	3,2	5,0	8,0	12,5	20,0	32,0	50,0	80,0	125,0
	Специальное исполнение	1,0	1,6	2,5	5,0	8,0	12,5	20,0	32,0	50,0
		1,6	2,5	3,2						
	2,5	3,2	5,0							
Z коэффициент шума	0,65	0,6	0,55	0,45	0,4	0,35				
Характеристика регулировки	Пропорциональная									
Диапазон настройки (кПа)	100 – 400; 200 – 800; 280 – 1120**									
Максимальное давление в камере привода (бар)	20									
Допустимое падение давления на клапане (бар)	12						10			

\*\* - другие по запросу

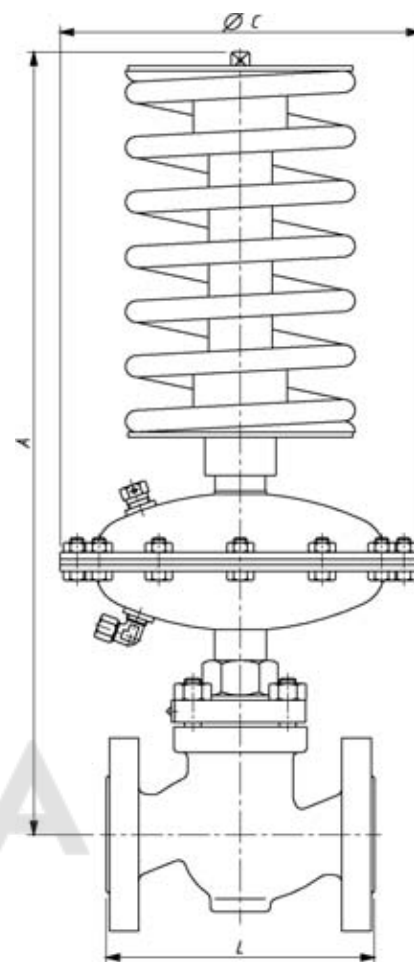
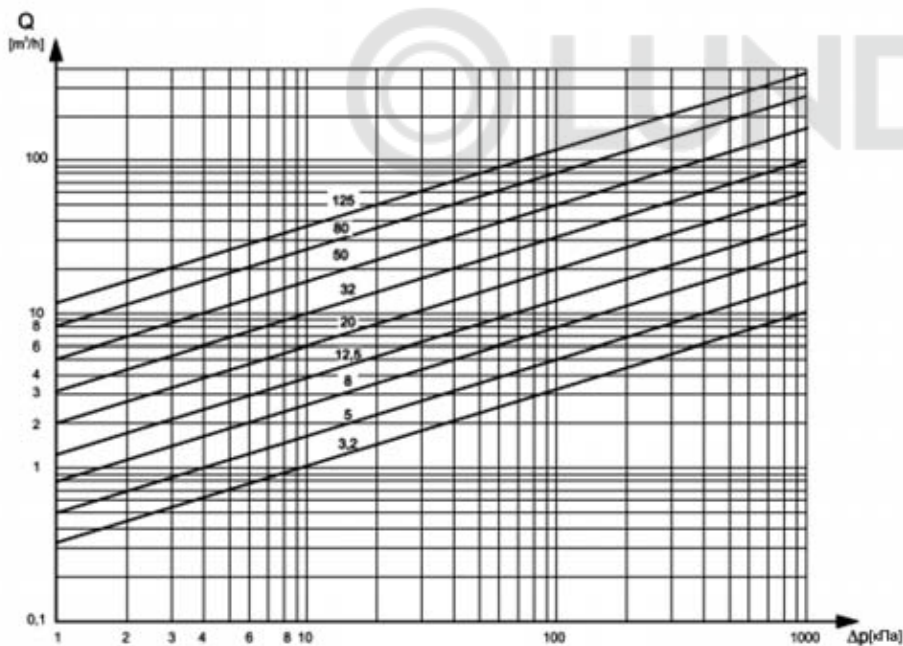
Производитель оставляет за собой право на изменение конструкции.

## Размеры:

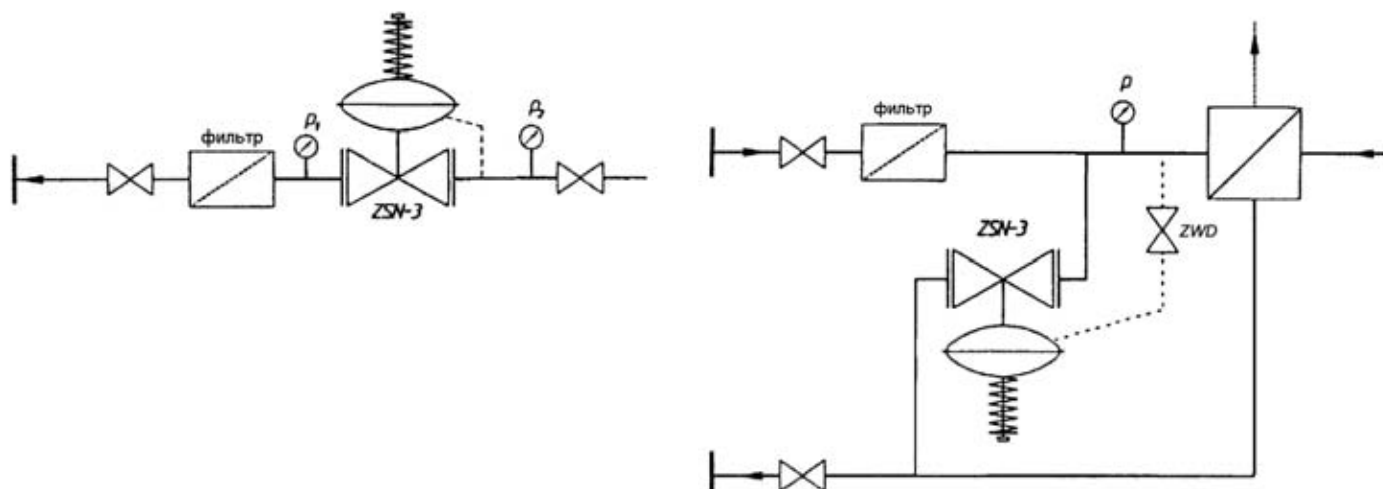
DN	A	L	Масса клапана
	мм		кг
15	470	130	4,0
20		150	5,1
25		160	5,6
32	485	180	8,5
40	490	200	10,6
50	495	230	14,3
65	605	290	23,0
80		310	29,0
100	615	350	44,0

Диапазон настройки	C	Масса		
		сервомотор	Задатчик	
кПа	мм		DN 15...50	DN 65...100
100...400	215	4,4	5,6	7,1
200...800	150	2,4	6,8	8,5
280...1120				

## Зависимость расхода от перепада давления на клапане $\Delta p$ :



## Схемы подключения регулятора:



Производитель оставляет за собой право на изменение конструкции.