



LaggarTT

Приносим в города тепло

ТЕХНИЧЕСКИЙ ПАСПОРТ,
ИНСТРУКЦИЯ ПО МОНТАЖУ, ЭКСПЛУАТАЦИИ
И ТЕХНИЧЕСКОМУ ОБСЛУЖИВАНИЮ



Бойлер косвенного нагрева LaggarTT ИТ G

Внимательно прочитайте перед монтажом,
эксплуатацией и техническим обслуживанием!

1. ИНФОРМАЦИЯ ОБ ИЗДЕЛИИ	3	3. ТЕХНИЧЕСКОЕ ОБСЛУЖИВАНИЕ ...	20
1.1 Пояснение условных обозначений	3	3.1 Техническое обслуживание	20
1.2 Общие правила техники безопасности	3	3.2 Периодичность проведения технического обслуживания	20
1.3 Использование по назначению	3	3.3 Работы по техническому обслуживанию	20
1.4 Обзор моделей (типов). Идентификация изделия, заводская табличка	6	3.3.1 Проверка предохранительного клапана	20
1.5 Комплект поставки	7	3.3.2 Удаление известковых отложений / чистка бойлера	20
1.6 Общая схема и основные компоненты	8	3.3.3 Проверка магниевого анода	21
1.7 Монтажные размеры	10		
1.8 Технические характеристики	13		
1.9 Срок службы и дополнительные требования к условиям хранения, транспортирования и реализации	14		
1.10 Сведения об ограничениях в использовании	15	4. ГАРАНТИЙНЫЕ ОБЯЗАТЕЛЬСТВА	22
1.11 Утилизация	15		
2. МОНТАЖ И ЭКСПЛУАТАЦИЯ БОЙЛЕРА	16		
2.1 Монтаж	16		
2.2 Установка	16		
2.2.1 Требования к месту установки оборудования	16		
2.2.2 Установка бойлера	16		
2.3 Гидравлические подключения	16		
2.3.1 Гидравлическое подключение бойлера	16		
2.3.2 Установка предохранительного клапана	17		
2.3.3 Установка датчиков температуры горячей воды	18		
2.3.4 Электронагревательный элемент (ТЭН), дополнительное оборудование	18		
2.3.5 Ввод в эксплуатацию	19		
2.3.6 Пуск в эксплуатацию бойлера	19		
2.3.7 Прекращение работы бойлера	19		

1 ИНФОРМАЦИЯ ОБ ИЗДЕЛИИ

1.1 Пояснение условных обозначений

Выделенные слова в начале предупреждения обозначают вид и степень тяжести последствий, наступающих в случае непринятия мер безопасности.



ОПАСНО! означает, что возможны травмы, опасные для жизни.



ОСТОРОЖНО! означает, что возможны тяжёлые травмы.



ВНИМАНИЕ! означает, что возможны травмы лёгкой и средней тяжести.

1.2 Общие правила техники безопасности

Общие положения

Инструкция по монтажу и техническому обслуживанию предназначена для специалистов.

Несоблюдение правил техники безопасности может привести к тяжёлым травмам персонала.

- Прочитайте правила техники безопасности и выполняйте приведённые там указания.
- Для обеспечения исправной работы оборудования выполняйте требования инструкции по монтажу и техническому обслуживанию.
- Монтируйте и эксплуатируйте бойлер и дополнительное оборудование в соответствии с их инструкциями по монтажу.

- **НЕ ИСПОЛЬЗУЙТЕ ОТКРЫТЫЕ РАСШИРИТЕЛЬНЫЕ БАКИ.**
- **НИКОГДА НЕ ПЕРЕКРЫВАЙТЕ ПРЕДОХРАНИТЕЛЬНЫЙ КЛАПАН!**

1.3. Использование по назначению

Бойлер предназначен для нагрева и хранения горячей воды. Соблюдайте нормы и правила для оборудования, работающего с питьевой водой, действующие в той стране, где оно эксплуатируется!

Применяйте бойлер только в закрытых системах. Другое использование считается применением не по назначению.

Исключается любая ответственность за повреждения, возникшие в результате применения не по назначению.

Табл. 1 Требования к питьевой воде

Требования к питьевой воде	Единицы измерения	
Жёсткость воды, минимальная	мг-экв/л (°Ж)	0,71
Показатель рН, мин. – макс.		6,5-9,5
Проводимость, мин. – макс	мкС/см	130-1500



ПЕРЕДЕЛКА И РЕМОНТ

ОСТОРОЖНО! Неквалифицированно выполненные изменения конструкции или других частей отопительной системы могут привести к травмам людей и/или к повреждению оборудования.

- Все работы должны выполнять только специалисты сервисного предприятия, имеющие разрешение на проведение таких работ.
- Запрещается выполнять любые изменения бойлера и других частей отопительной системы.

КОНТРОЛЬНЫЙ ОСМОТР, ЧИСТКА И ТЕХОБСЛУЖИВАНИЕ

Потребитель несет полную ответственность за соблюдение правил безопасности и экологии при эксплуатации бойлера. Ненадлежащее техническое обслуживание, недостаточная очистка или нерегулярный контроль состояния прибора могут создать угрозу жизни и здоровью пользователей, а также привести к материальному ущербу. Рекомендуется заключать договоры на проведение ежегодного осмотра и необходимой очистки с сертифицированными специализированными предприятиями.

- Все работы должны выполнять только специалисты сервисного предприятия, имеющие разрешение на проведение таких работ.
- Поручите специалистам сертифицированного специализированного предприятия ежегодно один раз проводить контрольный осмотр системы.
- Поручите предприятию незамедлительное выполнение необходимых работ по чистке и по техобслуживанию.

ЭЛЕКТРОТЕХНИЧЕСКИЕ РАБОТЫ

ВНИМАНИЕ! Электротехнические работы разрешается выполнять только предприятиям, занимающимся электромонтажными работами.

Перед выполнением электротехнических работ:

- Отсоедините все фазы электросети и обеспечьте защиту от повторного включения.
- Убедитесь в том, что напряжение сети отключено.
- Перед касанием токоведущих частей: подождите не менее 5 минут.
- Кроме того, обратите внимание на схемы подключения других компонентов системы.

ИНСТРУКТАЖ ОБСЛУЖИВАЮЩЕГО ПЕРСОНАЛА

ОСТОРОЖНО! Опасность ошпаривания горячей водой в местах водоразбора! Во время проведения термической дезинфекции или если температура горячей воды установлена выше 60 °С, существует опасность ошпаривания горячей водой в местах водоразбора. Необходимо указать потребителю, что горячую воду можно открывать только вместе с холодной водой.

- Объясните потребителю принцип действия и правила эксплуатации бойлера, особенно обратите его внимание на правила техники безопасности.
- Объясните принцип действия и порядок проверки предохранительного клапана.
- Передайте потребителю всю прилагаемую к оборудованию документацию.
- Кроме того, обратите внимание на схемы подключения других компонентов системы.
- Укажите потребителю на следующее:
 - При нагреве вода может вытекать из предохранительного клапана.
 - Сливная линия предохранительного клапана должна быть всегда открыта.
 - Соблюдайте периодичность проведения технического обслуживания

Рекомендации по действиям при угрозе заморозков и кратковременном отсутствии потребителя: оставьте бойлер работать и установите самую низкую температуру горячей воды.



БЕЗОПАСНОСТЬ ПРИБОРОВ, ИСПОЛЬЗУЕМЫХ В БЫТУ И В ДРУГИХ ПОДОБНЫХ ЦЕЛЯХ

- Не позволяйте маленьким детям приближаться к бойлеру или играть с его упаковкой (картон, пластиковые пакеты и т.д.) – это может быть опасно для их здоровья и жизни.
- Этот прибор не предназначен для использования лицами (включая детей) с ограниченными физическими, сенсорными или умственными возможностями, а также теми, кто не обладает достаточным опытом и знаниями, если только они не находятся под присмотром или не получили подробных инструкций по эксплуатации от ответственного лица.
- Помните, что неправильная установка бойлера косвенного нагрева чревата серьезной опасностью для вас и окружающих, а также может привести к повреждению самого прибора и имущества.

1.4 Обзор моделей (типов). Идентификация изделия, заводская табличка

Бойлер косвенного нагрева LaggarTT INT G – это накопительный водонагревательный бак. Нагрев воды происходит за счёт задействования внешнего источника тепла, обычно это нагревательный котёл. Накопление нагретой воды осуществляется в объемном резервуаре, что гарантирует постоянное наличие горячей воды даже при нестабильной работе системы отопления.

Основной элемент бойлера – это внутренний бак, выполненный из высококачественной стали, покрытой специальной эмалью, устойчивой к коррозионному воздействию воды и повышенной температуре.

Теплообменником служит расположенный внутри бака змеевик, состоящий из системы труб, по которым проходит горячий теплоноситель из системы отопления. Нагреваемый теплоноситель передает тепловую энергию находящейся в баке воде.

Скорость и равномерность нагрева зависят от конструктивных особенностей змеевика: большая поверхность соприкосновения теплоносителя и воды способствует ускорению передачи тепловой энергии.

Табл. 2. Рекомендуемые магниевые аноды, G^{3/4}

модель бака	диаметр (мм)	длина (мм)
INT G 150	24	548
INT G 200	24	548
INT G 300	24	779
INT G 400	24	779
INT G 500	24	1028

Дополнительную защиту от коррозии обеспечивает установленный в баке магниевый анод. Этот металл активнее стали. Магний используется благодаря его свойству выступать

анодом в электрохимической паре с железом, защищая бак от коррозии. Таким образом, магний выступает жертвенным материалом, принимая на себя агрессивное воздействие воды и растворённых солей.

Для поддержания дополнительной (кратковременной) функции нагрева, бойлер косвенного нагрева оснащен присоединениями для установки ТЭНа. Установка и использование для нагрева только ТЭНа не может обеспечить заявленные в инструкции характеристики по нагреву воды.

Табл. 3. Рекомендуемые ТЭН (G1")

модель бака	бренд	мощность ТЭН, кВт	длина нагревательного элемента (мм)
INT G 150	BACKER	2,5	286
INT G 200	BACKER	3,0	400
INT G 300	BACKER	3,0	400
INT G 400	BACKER	4,0	520
INT G 500	BACKER	5,0	515

Минимизация потерь тепла обеспечивается высокоэффективной теплоизоляцией, выполненной из пенополиуретана. Материал отличается низкой теплопроводностью, позволяя долго сохранять температуру воды и снижать затраты на её повторный подогрев.

Необходимо учитывать, что бойлер предназначен исключительно для эксплуатации в закрытом помещении с положительными температурами окружающей среды. Непрерывная работа в проточном режиме нежелательна, поскольку способна вызвать перегрев и быстрый износ устройства.

При применении бойлера в коммерческих учреждениях (например, гостиницы, общественные здания) или для нужд производства рекомендуется проверка магниевых анодов 1 раз в 6 месяцев.

Гарантия на изделие действует при соблюдении условий указанных в данной документации и требований гарантийного талона.

Модели:

- INT G 150
- INT G 200
- INT G 300
- INT G 400
- INT G 500

Заводская табличка находится на боковой панели бойлера. Информация на табличке содержит различную информацию, в том числе:

- модель (тип) оборудования;
- серийный номер;
- дата изготовления;
- полезный объём;
- максимальное рабочее давление;
- размеры бака и подключений.

Серийный номер имеет уникальный номер, состоящий из 21 цифры, каждая группа цифр соответствует определенной информации.

Пример:

6U20422F015 220808 0001

6U20422F015 – номер изделия в программе на заводе;

220808 – год, месяц и дата производства;

0001 – порядковый номер из заказа на производство.

1.5 Комплект поставки



Рис. 1. Комплект поставки.

1. Бойлер.
2. Комплект документации.
3. Заглушки на всех подключениях (пластиковые, заглушка под ТЭН из нержавеющей стали).
4. Декоративная крышка места подключения ТЭН.
5. Ножки.

1.6 Общая схема и основные компоненты

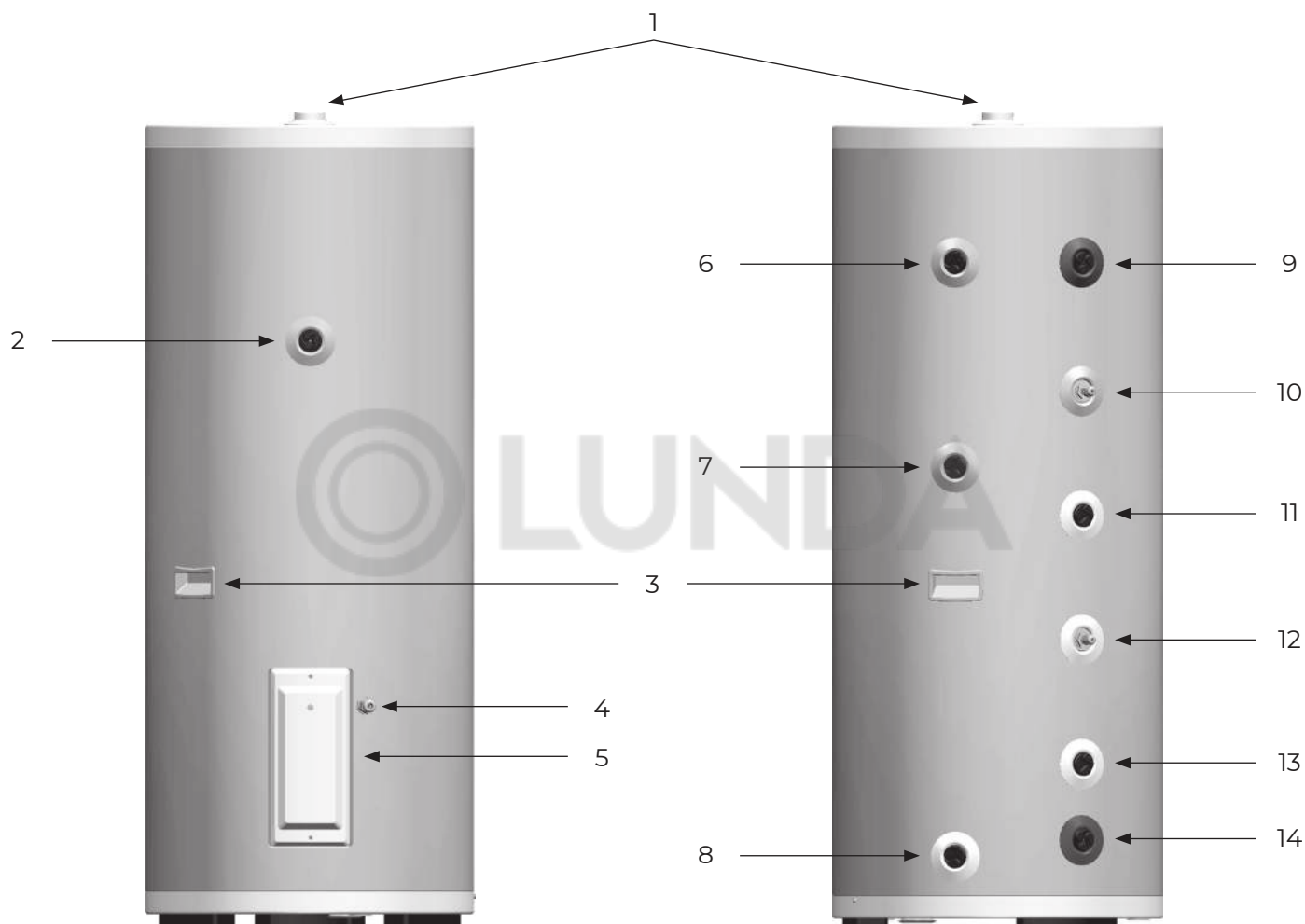


Рис. 2. Общая схема бойлеров IHT G на примере бака 150 л.

- | | |
|---|--|
| <p>1. Встроенный магниевый анод, G$\frac{3}{4}$", наружная резьба.</p> <p>2. Штуцер для установки термометра, G$\frac{1}{2}$", внутренняя резьба. глубина 11 см.</p> <p>3. Ручки для переноса.</p> <p>4. Влагозащищенное соединение для кабеля ТЭН.</p> <p>5. Декоративная крышка места установки ТЭН.</p> <p>6. Подключение предохранительного клапана, G$\frac{3}{4}$", внутренняя резьба.</p> <p>7. Рециркуляция горячей воды, G$\frac{3}{4}$", внутренняя резьба.</p> | <p>8. Слив бака, G$\frac{3}{4}$", внутренняя резьба.</p> <p>9. Выход горячей воды ГВС, G$\frac{3}{4}$", внутренняя резьба.</p> <p>10. Гильза для установки датчика температуры, G$\frac{1}{2}$", глубина 15 см.</p> <p>11. Подающая линия бака, G$\frac{3}{4}$", внутренняя резьба.</p> <p>12. Гильза для установки датчика температуры, G$\frac{1}{2}$", глубина 15 см.</p> <p>13. Обратная линия бака, G$\frac{3}{4}$", внутренняя резьба.</p> <p>14. Вход холодной воды ГВС, G$\frac{3}{4}$", внутренняя резьба.</p> |
|---|--|

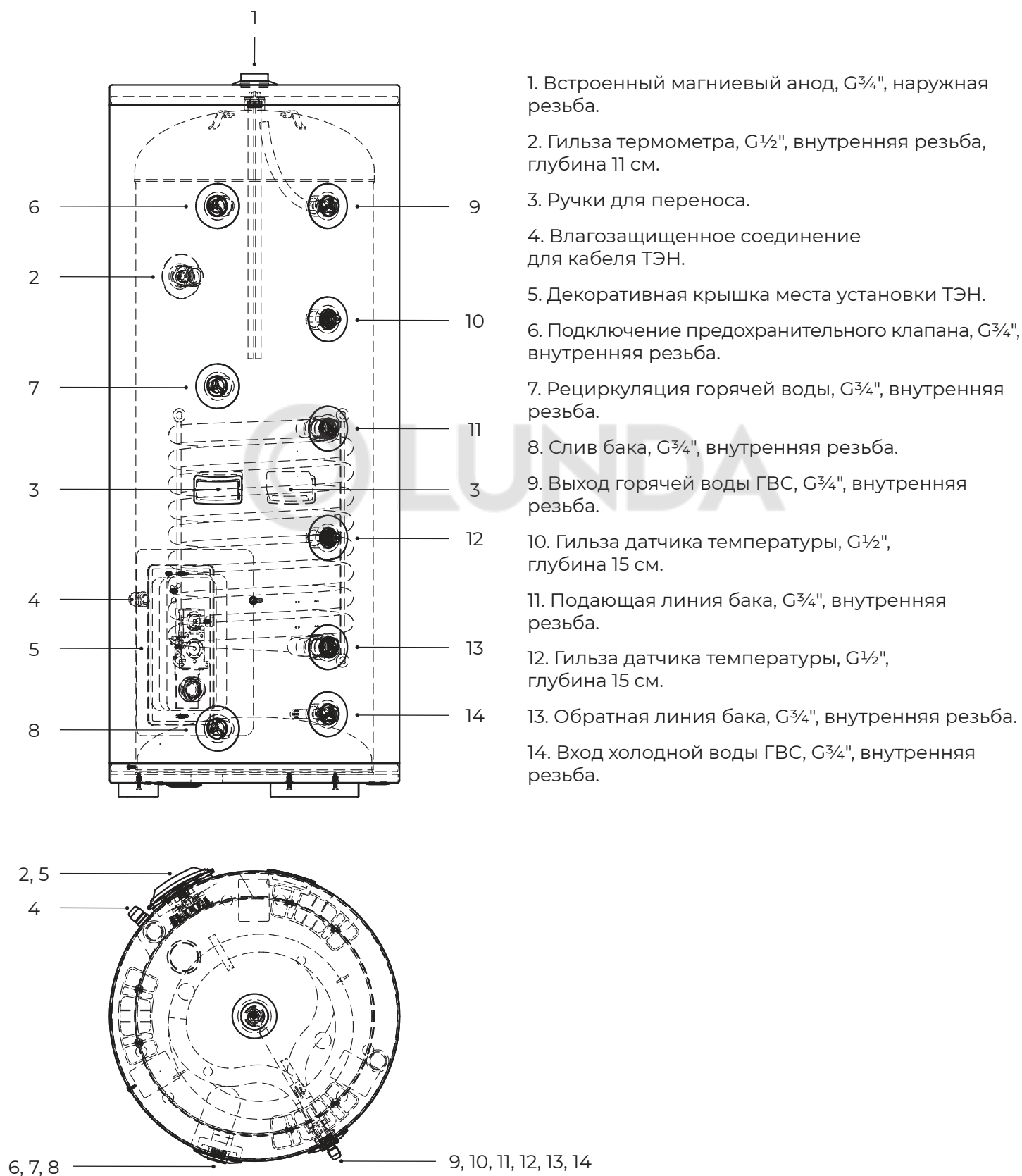


Рис. 3. Общая схема бойлеров ИНТ G на примере бака 150 л.

Производитель вправе вносить изменения в схему без дополнительного уведомления.

1.7 Монтажные размеры

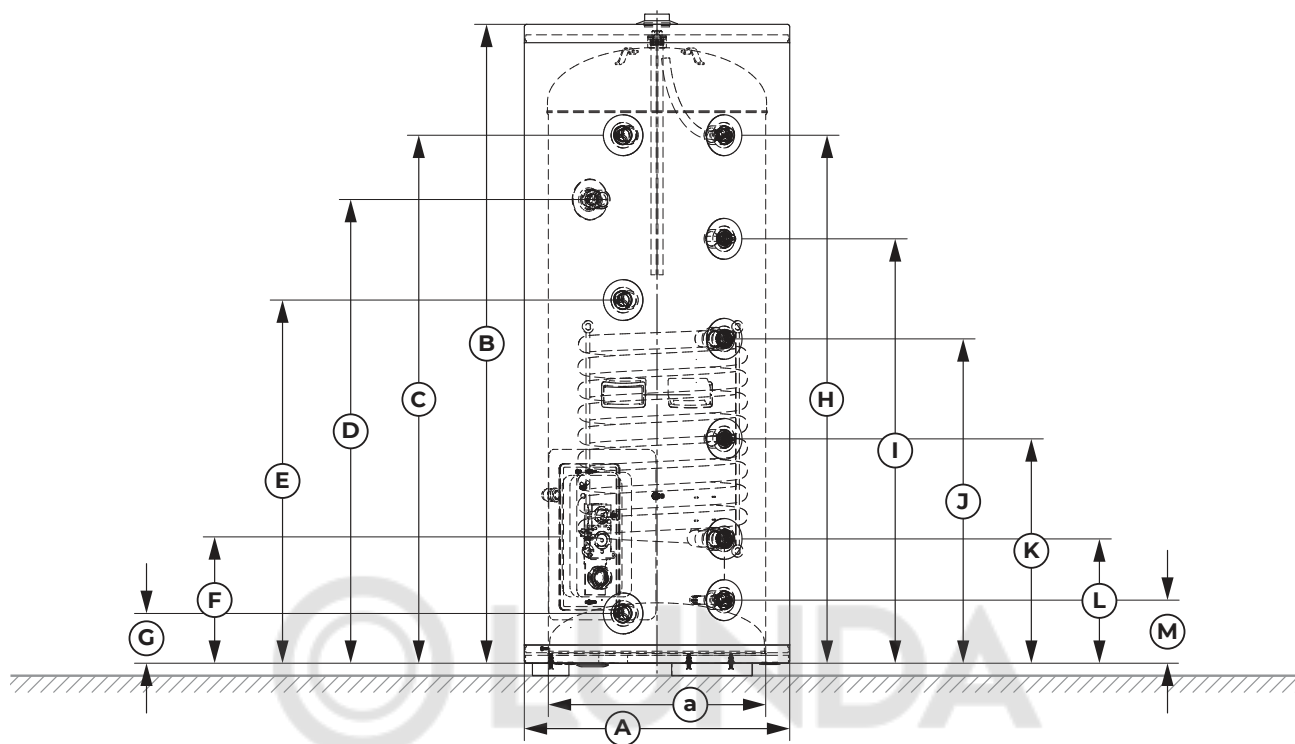


Рис. 4. Монтажные размеры бойлера IHT G 150 (см. табл. 4)

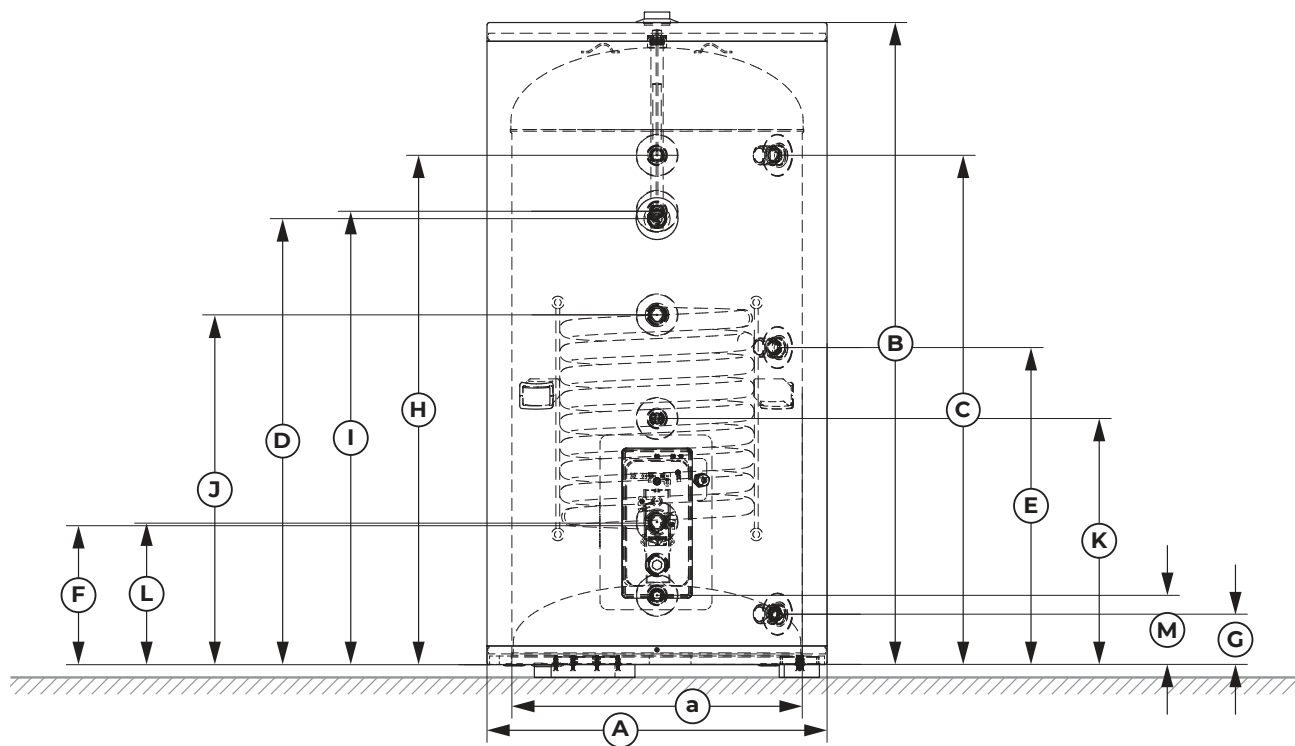


Рис. 5. Монтажные размеры бойлера IHT G 200 (см. табл. 4)

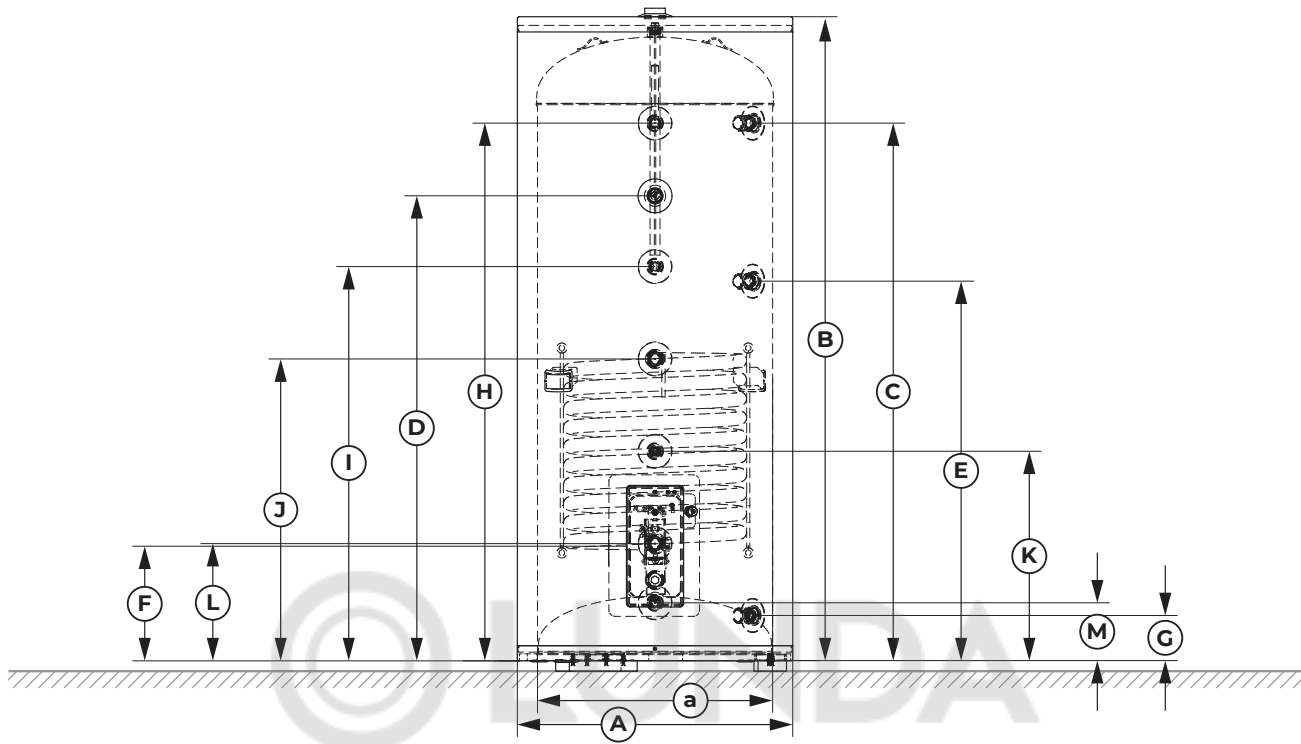


Рис. 6. Монтажные размеры бойлера IHT G 300 (см. табл. 4)

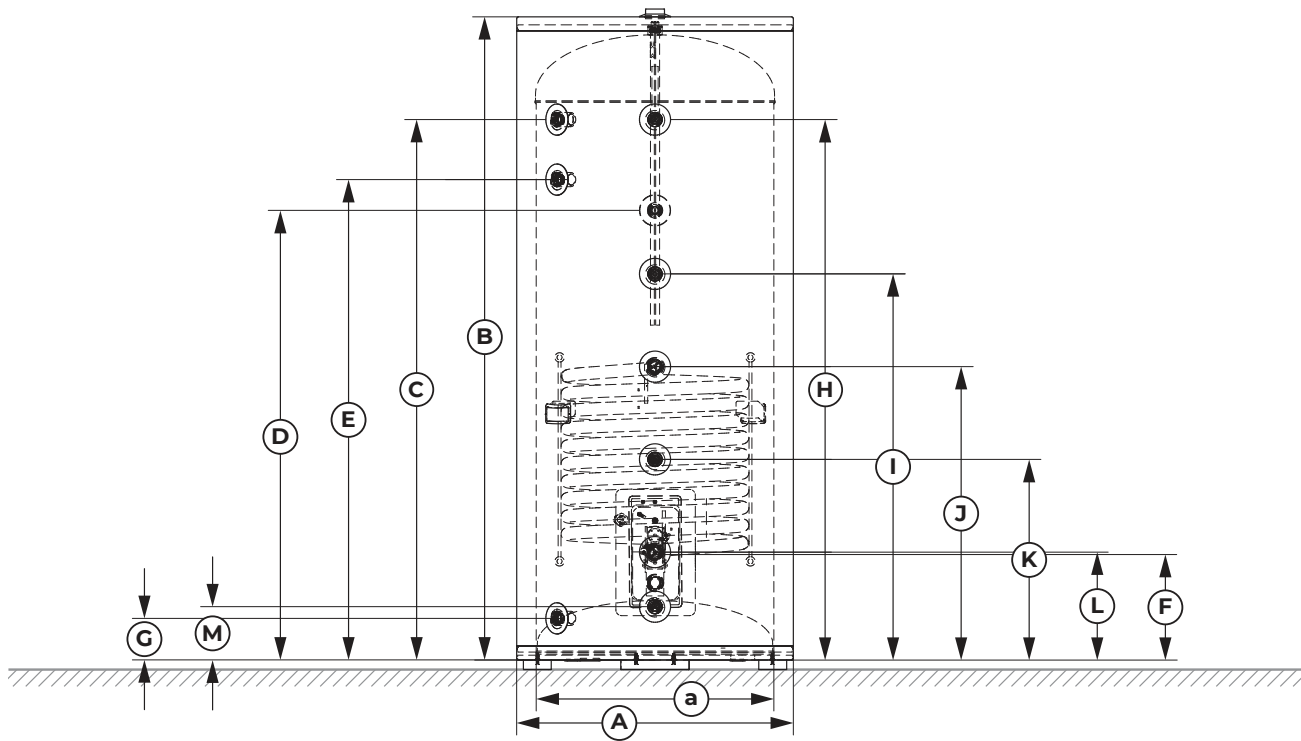


Рис. 7. Монтажные размеры бойлера IHT G 400 (см. табл. 4)

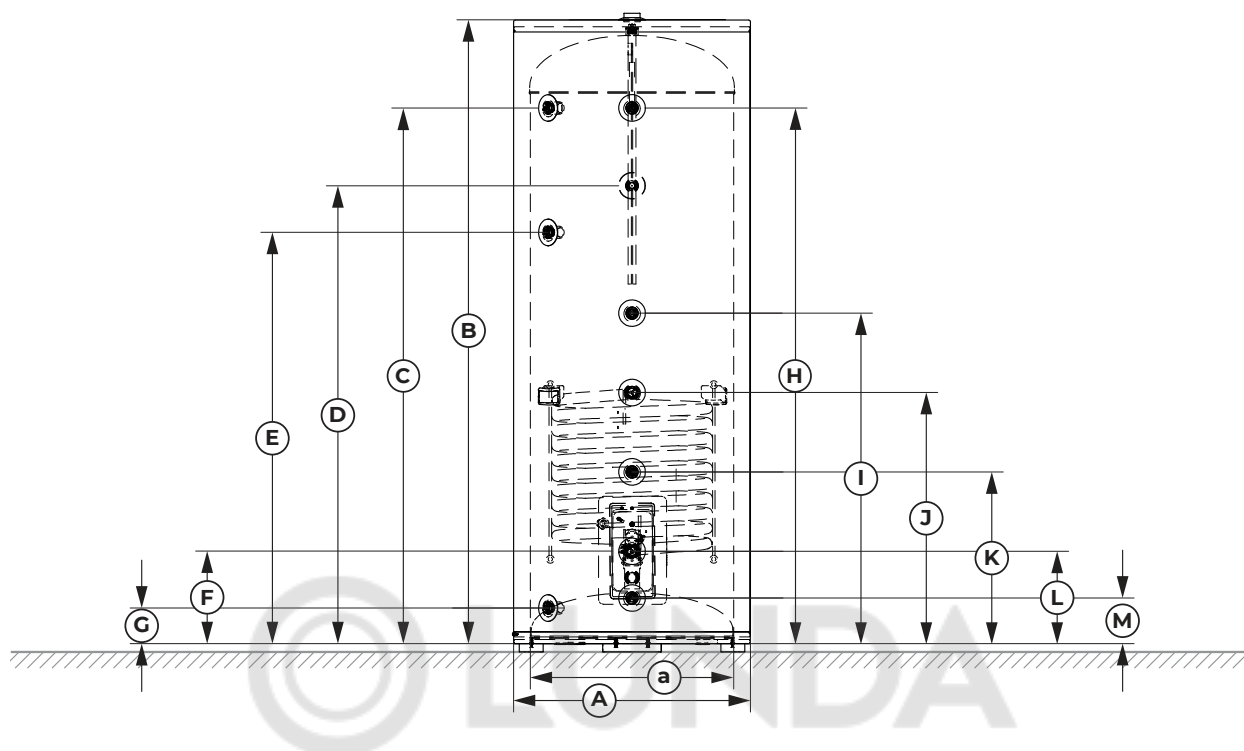


Рис. 8. Монтажные размеры бойлера IHT G 500 (см. табл. 4)

Табл. 4. Монтажные размеры бойлеров IHT G

Буквенное обозначение на чертеже	Параметры	Ед. изм.	Модель				
			G 150	G 200	G 300	G 400	G 500
A	Внешний диаметр бойлера	мм	520	650	650	710	710
a	Внутренний диаметр бойлера	мм	426	555	555	610	610
B	Высота бойлера без ножек	мм	1252	1227	1520	1650	1870
C	Высота предохранительного клапана	мм	1034,5	973,5	1269	1387	1606
D	Высота термометра	мм	908,5	852,5	1097,5	1233	1372,5
E	Высота рециркуляции ГВС	мм	711,5	668	930,5	991	991
F	Высота крышки ТЭН, середина	мм	247,5	270,5	270,5	277	277
G	Высота слива бойлера	мм	97,5	132	136,5	137	137
H	Высота выхода горячей воды ГВС	мм	1034,5	973	1268,5	1387	1606
I	Высота верхнего датчика температуры	мм	831,5	866	930,5	1153,5	1372,5
J	Высота подающей линии бака	мм	635,5	668	712,5	753	753
K	Высота нижнего датчика температуры	мм	439,5	470	494,5	515	515
L	Высота обратной линии бака	мм	243,5	272	276,5	277	277
M	Высота входа холодной воды ГВС	мм	123,5	132	136,5	137	137

1.8 Технические характеристики

Табл. 5. Технические характеристики ИТ G 150, G 200, G 300, G 400, G 500

Характеристики	Ед. изм.	Модель				
		G 150	G 200	G 300	G 400	G 500
Размеры		Рис. 4-8, стр. 10-12				
Высота ножек	мм	24,5				
Высота при опрокидывании	мм	1410	1380	1700	1860	2090
Минимальная высота помещения для замены анода	мм	1900	1900	2400	2500	3000
Подключения		Рис. 3, стр. 9				
Подключение ГВС	дюйм	G ¾				
Подключение греющей воды	дюйм	G ¾				
Подключение циркуляции	дюйм	G ¾				
Внутренний диаметр и глубина гильзы датчика температуры воды	дюйм	G ½, 150 мм				
Вес незаполненного бака (без упаковки)	кг	56	76	104	128	148
Вес рабочей жидкости теплообменника	кг	6,8	7,4	9,2	11,1	11,1
Общий вес заполненного бака	кг	208,8	278,4	405,2	529,1	649,1
Полезный объём (общий)	л	146	195	292	390	490
Максимальная температура ГВС	°С	83				
Максимальная температура греющей воды	°С	105				
Максимальное рабочее давление в контуре ГВС	бар	8				
Максимальное рабочее давление греющей воды	бар	10				
Площадь теплообменника	м ²	1,1	1,2	1,5	1,8	1,8
Мощность теплообменника (при температуре подающей линии 80 °С, температуре горячей воды на выходе в месте водоразбора 45 °С и температуре холодной воды 10 °С)	кВт	26	28,5	35,5	42,6	42,6
Теплоизоляция	мм	50				

1.9 Срок службы и дополнительные требования к условиям хранения, транспортирования и реализации

Условия хранения продукции в закрытых помещениях с естественной вентиляцией, с относительной влажностью не более 80%, при температуре от 0 °C до + 50 °C

Срок хранения – 2 года, срок службы не менее 10 лет при соблюдении требований, указанных в инструкции по эксплуатации и монтажу, включая периодические регламентные работы.

1. Бойлер транспортируют любым видом транспорта в соответствии с правилами перевозок грузов, действующими на транспорте данного вида.
2. При транспортировке необходимо соблюдать требования манипуляционных знаков, нанесенных на упаковку.
3. Транспортировка бойлера допускается только в вертикальном положении.

Хранение

1. Необходимо хранить в сухом месте вдали от источников повышенных температур и воздействия солнечных лучей.
2. При хранении необходимо избегать резкого перепада температур.
3. Хранение без упаковки запрещается.
4. Подробные требования к условиям хранения смотрите в ГОСТ 15150 (Условие 1).

Правила и условия реализации

1. Реализация продукции осуществляется юридическими лицами и индивидуальными предпринимателями, в отношении которых сведения об этом виде экономической деятельности содержатся соответственно

в Едином государственном реестре юридических лиц и Едином государственном реестре индивидуальных предпринимателей.

2. Реализацию продукции разрешается производить в магазинах, отделах (секциях), павильонах и киосках, обеспечивающих сохранность продукции, исключая попадание на нее атмосферных осадков и воздействие источников повышенных температур (резкого перепада температур), в том числе солнечных лучей.

3. Продавец (изготовитель) обязан предоставлять покупателю необходимую и достоверную информацию о продукции, обеспечивающую возможность ее правильного выбора. Информация о продукции в обязательном порядке должна содержать сведения, перечень которых установлен законодательством Российской Федерации.

4. Если приобретаемая потребителем продукция была в употреблении или в ней устранялся недостаток (недостатки), потребителю должна быть предоставлена информация об этом.

5. В процессе реализации продукции должны выполняться следующие требования безопасности:

- продавец обязан довести до сведения покупателя наименование своей организации, место ее нахождения (адрес) и режим ее работы;
- образцы продукции в торговых помещениях должны обеспечивать возможность ознакомления покупателя с надписями на изделиях и исключать любые самостоятельные действия покупателей с изделиями, приводящие к запуску изделий, кроме визуального осмотра;
- продавец обязан довести до сведения покупателя информацию о подтверждении соответствия этих изделий установленным требованиям, о наличии сертификата или декларации о соответствии и по требованию потребителя ознакомить его со следующими документами:
 - копия сертификата или декларации;
 - руководство по эксплуатации и монтажу.

6. Реализация продукции запрещается при отсутствии (утрате) идентификационных признаков продукции, следами порчи

и без инструкции (руководства) по эксплуатации, обязательного сертификата соответствия либо знака соответствия.

1.10 Сведения об ограничениях в использовании

Оборудование предназначено для работы в бытовых условиях, коммерческих зонах и общественных местах, производственных зонах, без воздействия вредных и опасных производственных факторов. Оборудование предназначено для эксплуатации без постоянного присутствия обслуживающего персонала.

1.11 Утилизация

Упаковка

При изготовлении упаковки мы учитываем национальные правила утилизации упаковочных материалов, которые гарантируют оптимальные возможности для их переработки. Упаковочные материалы частично являются экологичными и все подлежат вторичной переработке.

Оборудование, отслужившее свой срок

Приборы, отслужившие свой срок, содержат материалы, которые можно отправлять на переработку. Компоненты системы могут быть разделены, поэтому различные конструктивные узлы можно сортировать и отправлять на переработку или утилизировать.

2 МОНТАЖ И ЭКСПЛУАТАЦИЯ БОЙЛЕРА

2.1 Монтаж

Бойлер поставляется полностью готовым к монтажу.

- Проверьте наличие повреждений и комплектность бака.

2.2 Установка

2.2.1 Требования к месту установки оборудования



УВЕДОМЛЕНИЕ: возможно повреждение оборудования из-за недостаточной несущей способности пола или неподходящего основания!

- Пол должен быть ровным и обладать достаточной несущей способностью.

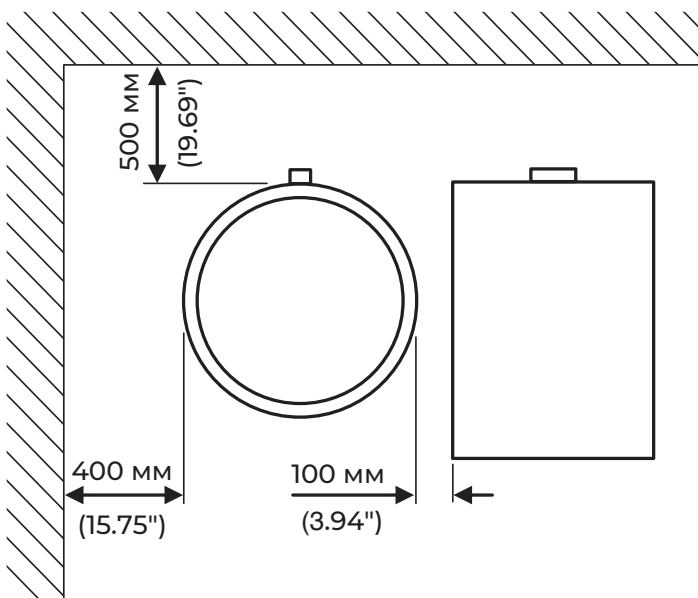


Рис. 9. Рекомендуемые расстояния для монтажа.

- Поставьте бойлер на подставку, если существует опасность скопления воды на полу.
- Устанавливайте бойлер в сухих, защищённых от холода помещениях.
- Соблюдайте минимальную высоту помещения и минимальные расстояния до стен.

2.2.2 Установка бойлера

- Установите и выровняйте бойлер.
- Выполните герметичное подключение запорной арматуры и трубопроводов, согласно проекту.

2.3 Гидравлические подключения



ОСТОРОЖНО! опасность пожара при выполнении пайки и сварочных работ!

- При проведении пайки и сварки примите необходимые меры защиты, так как теплоизоляция является горючим материалом.

Укройте теплоизоляцию.

- После проведения работ проверьте невредимость облицовки бака.



ОСТОРОЖНО! опасность для здоровья из-за загрязнения воды!

При неаккуратном выполнении монтажных работ возможно загрязнение питьевой воды.

- Монтаж и подключение бойлера следует проводить в соответствии с действующими гигиеническими нормами и правилами.

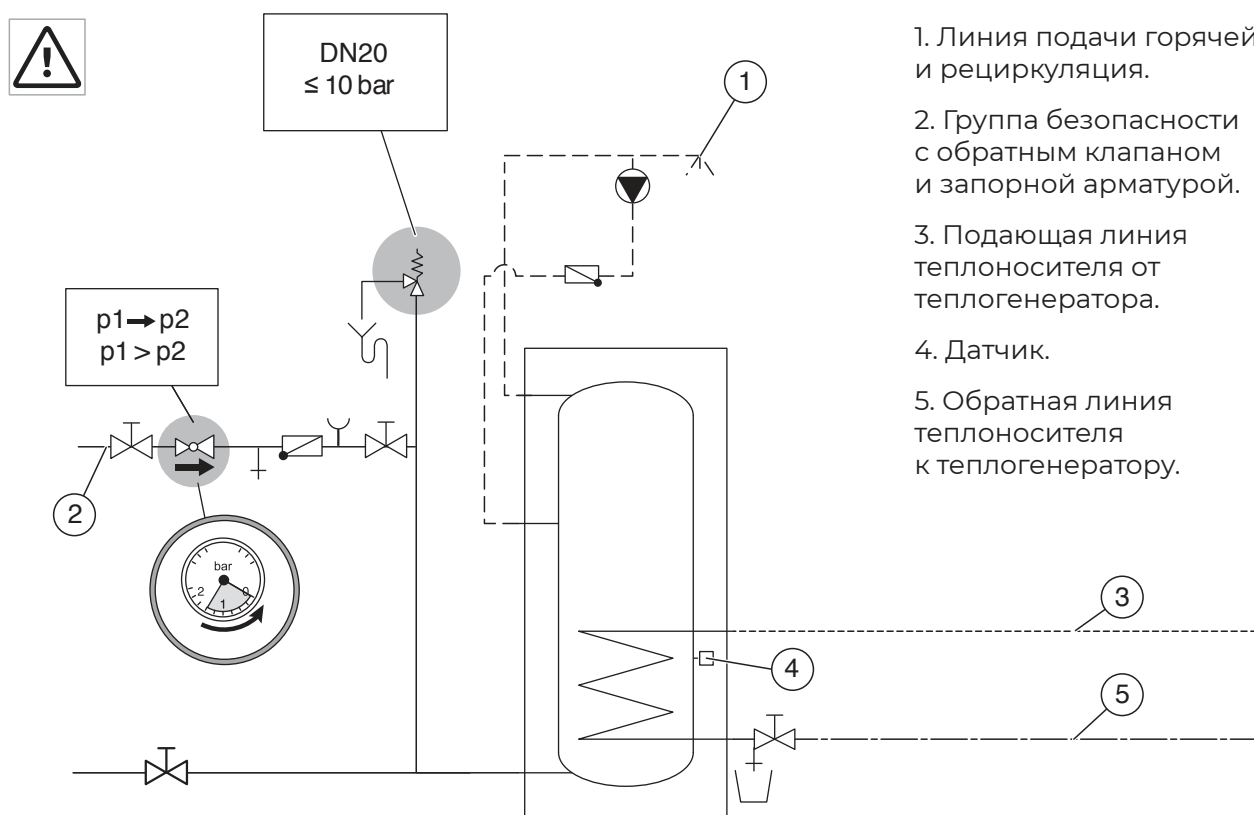
2.3.1 Гидравлическое подключение бойлера

- Используйте монтажный материал с теплостойкостью до 110 С.
- Не используйте открытые расширительные баки.
- В системах горячего водоснабжения с пластмассовыми трубами применяйте металлические резьбовые соединения.

- Подберите размеры сливного трубопровода в соответствии с диаметром соединения.
- На сливном трубопроводе не допускается наличие колен, так как необходимо обеспечить беспрепятственное удаление шлама.
- Загрузочные трубопроводы должны быть как можно более короткими и изолированными.
- Если применяется обратный клапан на подводящей линии холодной воды, то предохранительный клапан должен устанавливаться между обратным клапаном и подключением холодной воды к баку.
- Все неиспользуемые подключения закройте заглушками.
- Выполняйте требования инструкции по монтажу предохранительного клапана.
- Соединение сливной линии предохранительного клапана с водоотводом должно быть хорошо видно и находиться в защищенной от замерзания зоне.
 - ▷ Сечение сливной линии должно быть как минимум равно выходному сечению предохранительного клапана. Сливная линия должна пропускать как минимум такой объёмный поток, который возможен на входе холодной воды
- На предохранительном клапане установите предупреждающую табличку со следующей надписью: "Не перекрывать дренажную линию. Во время нагрева в целях безопасности может вытекать вода." Если давление в системе превышает 80% давления срабатывания предохранительного клапана:
- Установите перед ним редукционный клапан.

2.3.2 Установка предохранительного клапана

- Потребитель должен установить в линию холодной воды сертифицированный предохранительный клапан, имеющий допуск для работы с питьевой водой.



1. Линия подачи горячей воды и рециркуляция.
2. Группа безопасности с обратным клапаном и запорной арматурой.
3. Подающая линия теплоносителя от теплогенератора.
4. Датчик.
5. Обратная линия теплоносителя к теплогенератору.

Рис. 10. Схема обвязки.

Табл. 6. Выбор редукционного клапана

Давление в сети (полное давление)	Давление срабатывания предохранительного клапана	Редукционный клапан
< 4,8 бар	≥ 6 бар	макс. 4,8 бар
5 бар	≥ 8 бар	макс. 5 бар
6 бар	≥ 8 бар	макс. 5 бар
7,8 бар	10 бар	макс. 5 бар

2.3.3 Установка датчиков температуры горячей воды

Для измерения и контроля температуры горячей воды в бойлере установите температурный датчик в месте замера.

- ▶ Поверхность датчика должна по всей длине соприкасаться с погружной гильзой.

2.3.4 Электронагревательный элемент (ТЭН), дополнительное оборудование

- Установите ТЭН в соответствии с отдельной инструкцией по эксплуатации.
- После завершения монтажа бака проверьте защитный провод и металлические резьбовые соединения.



ЗАПРЕЩАЕТСЯ!

- ▶ Включать электропитание ТЭН при незаполненном водой бойлере.
- ▶ Снимать защитную крышку при подключенном электропитании ТЭН.
- ▶ Эксплуатировать бойлер с ТЭН:
 - без заземления;
 - с использованием водопроводных труб в качестве заземления.

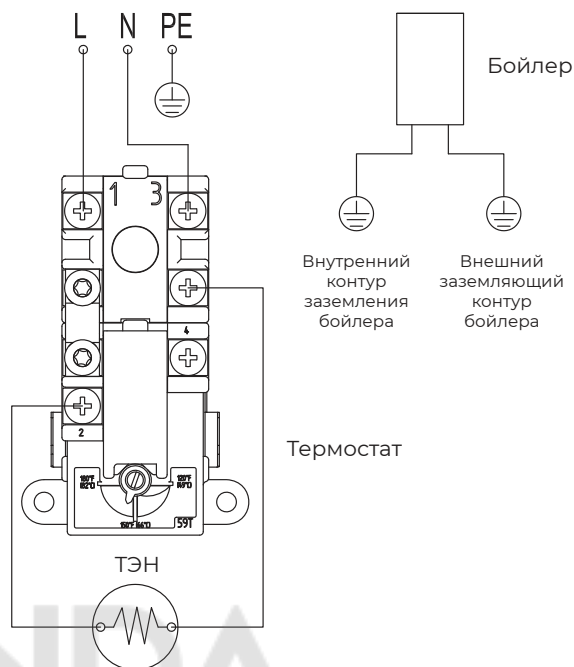


Рис. 11. Электрическая схема.

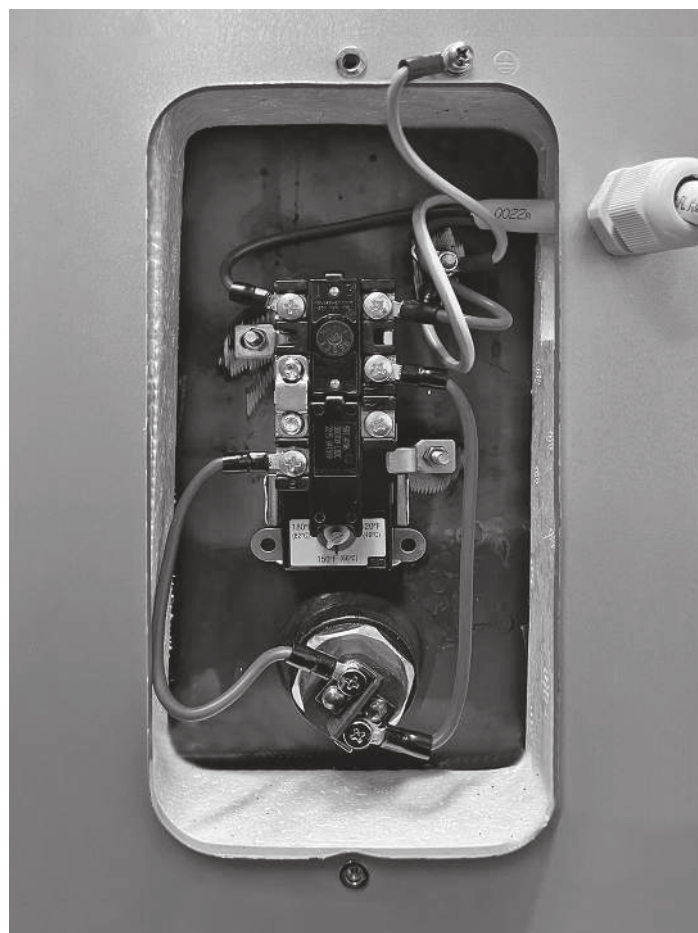


Рис. 12

2.3.5 Ввод в эксплуатацию



УВЕДОМЛЕНИЕ: возможно повреждение оборудования из-за высокого давления.

Из-за высокого давления возможно образование трещин от внутренних напряжений в эмалированном покрытии.

- Не перекрывайте сливную линию предохранительного клапана.
- Эксплуатируйте бойлер и дополнительное оборудование в соответствии с требованиями изготовителя, приведёнными в технической документации.

- Закройте запорные краны.
- Сбросьте давление в теплообменнике.
- Слейте и продуйте теплообменник
- Чтобы не возникла коррозия, высушите бойлер внутри.

2.3.6 Пуск в эксплуатацию бойлера



Испытание на герметичность (опрессовку) бойлера выполняйте только водопроводной водой.

Испытательное избыточное давление в контуре горячей воды не должно превышать 8 бар.

- Тщательно промойте трубопроводы и бойлер перед пуском в эксплуатацию.

2.3.7 Прекращение работы бойлера

- При наличии электронагревательного элемента (дополнительное оборудование) обесточьте бойлер.
- Выключите регулятор температуры на системе управления.



ОСТОРОЖНО! опасность ошпаривания горячей водой!

- Дайте баку полностью остыть.
- Слейте воду из бойлера
- Выключите все компоненты отопительной системы и дополнительное оборудование в соответствии с требованиями изготовителя, приведёнными в технической документации.

3 ТЕХНИЧЕСКОЕ ОБСЛУЖИВАНИЕ

3.1 Техническое обслуживание

- Перед проведением техобслуживания дайте бойлеру остыть.
- Проводите чистку и техническое обслуживание с указанной периодичностью.
- Сразу же устраняйте обнаруженные неисправности.
- Используйте только оригинальные запчасти!

3.2 Периодичность проведения технического обслуживания

Периодичность проведения технического обслуживания зависят от интенсивности эксплуатации, рабочей температуры и жёсткости воды. При использовании хлорированной воды или устройств снижения жёсткости эти интервалы сокращаются.

Табл. 7. Периодичность проведения технического обслуживания в месяцах

Жёсткость воды в мг-экв/л (°Ж)	1-3 (мягкая)	3-5 (средняя жёсткость)	>5 (жёсткая)
Концентрация карбоната кальция в моль/м ³	0,6-1,5	1,6-2,5	>2,5
Температуры	Месяцы		
При нормальном расходе (< объёма бака за 24 ч)			
< 60 °С	24	21	15
60-70 °С	21	18	12
> 70 °С	15	12	6
При повышенном расходе (> объёма бака за 24 ч)			
< 60 °С	21	18	12
60-70 °С	18	15	9
> 70 °С	12	9	6

Запросите качество водопроводной воды у местного предприятия водоснабжения. В зависимости от состава воды интервалы проведения техобслуживания могут отличаться от приведённых здесь.

3.3 Работы по техническому обслуживанию

3.3.1 Проверка предохранительного клапана

- Ежегодно проверяйте предохранительный клапан.

3.3.2 Удаление известковых отложений / чистка бойлера



Чистка проходит эффективнее, если нагреть теплообменники перед промывкой. Благодаря эффекту термошока известковые отложения отделяются лучше.

- Отсоедините бойлер от водопроводной сети.
- Закройте запорные краны и при наличии электрического нагревательного элемента отсоедините его от электросети
- Слейте воду из бойлера
- Проверьте наличие загрязнений (известковых отложений, осадка) в баке.
- Сбросьте давление в бойлере.
- Демонтируйте и проверьте магниевый анод.
- Если диаметр анода стал меньше 15 мм, то замените его..

Для мягкой воды:

- Регулярно проверяйте наличие осадка в баке.

Для жесткой воды:

- Регулярно проводите химическую чистку в зависимости от количества образующейся извести (например, средствами для растворения извести на основе лимонной кислоты).
- Промойте бойлер.
- Отвалившиеся куски можно удалить пылесосом для сухой и влажной чистки с пластмассовым соплом.
- Введите бойлер в эксплуатацию.

3.3.3 Проверка магниевого анода



При неправильном обслуживании магниевый анод перестает действовать гарантия на бойлер.

Магниевый анод представляет собой анод протекторной защиты от коррозии, изнашивающийся в процессе эксплуатации бойлера. Мы рекомендуем проверять анод раз в год. Если есть сомнения в качестве воды, бойлер эксплуатируется с повышенной нагрузкой, мы рекомендуем делать проверку раз в полгода.



Поверхность магниевый анода не должна контактировать с маслом или консистентной смазкой.

- Соблюдайте чистоту.
- Перекройте подачу холодной воды.

ГАРАНТИЙНЫЙ ТАЛОН

Тип оборудования:		Заводской (серийный) номер:	
Название фирмы-продавца:			
Адрес и телефон фирмы:			
Дата продажи:	Фамилия и подпись продавца:		М.П.
Адрес установки оборудования, телефон, контактное лицо:			
Компания, осуществившая монтаж/ввод в эксплуатацию оборудования:			
Дата ввода в эксплуатацию:		Подпись мастера:	М.П.
Замечания при пуске:			
Установленные принадлежности:			

Настоящим подтверждаю, что оборудование введено в эксплуатацию, работает исправно, инструктаж по правилам эксплуатации и технике безопасности проведен. Инструкция по эксплуатации оборудования получена, содержание доведено и понятно, с требованиями эксплуатации согласен и обязуюсь выполнять. С гарантийными обязательствами Изготовителя ознакомлен и согласен.

Подпись Покупателя (с расшифровкой): _____

ВЫПОЛНЕНИЕ ПЛАНОВОГО ТЕХНИЧЕСКОГО ОБСЛУЖИВАНИЯ*

№ п/п	Дата	Номер/дата договора на ТО	Замечания при выполнении планового технического обслуживания	Номер сертификата	Подпись мастера

*После 12 (двенадцати) месяцев с начала эксплуатации в течение 2 (двух) месяцев необходимо произвести плановое техническое обслуживание оборудования.

ВЫПОЛНЕНИЕ ГАРАНТИЙНЫХ РАБОТ

№ п/п	Дата	Наименование работ, артикул замененной детали	Наименование авторизованного сервисного центра	Ф.И.О. мастера, подпись

1. Срок гарантии завода изготовителя на оборудование (за исключением некоторых серий, указываемых отдельно) составляет 24 месяца с даты ввода оборудования в эксплуатацию, но не более 27 месяцев соответственно с даты покупки оборудования конечным Потребителем.

2. Гарантийный срок на замененные после истечения гарантийного срока оборудования узлы и агрегаты, а также на запасные части составляет 6 месяцев с даты установки при условии проведения замены специалистами авторизованных Производителем сервисных центров (АСЦ). Дата установки запасной части должна быть зафиксирована в гарантийном талоне на оборудование.

3. Для предоставления Производителем гарантийных обязательств соблюдение следующих условий является обязательным:

- монтаж и ввод оборудования в эксплуатацию должны производиться с соблюдением действующих строительных норм и правил (СНиП), государственных стандартов (ГОСТ), местных норм, а также предписаний инструкций по монтажу и эксплуатации Производителя оборудования и соответствующей нормативно-технической документации РФ;
- монтаж, ввод оборудования в эксплуатацию и пусконаладочные работы должны производиться специалистами, имеющими разрешение на выполнение таких работ, либо организациями, авторизованными Производителем на монтаж и/или гарантийное обслуживание соответствующего типа оборудования, перечень которых указан на сайте laggartt.ru;
- наличие акта о проведении пусконаладочных работ и/или отметки о монтаже/вводе оборудования в эксплуатацию в гарантийном талоне;
- после 12 (двенадцати) месяцев с начала эксплуатации оборудования в течение 2 месяцев необходимо произвести плановое техническое обслуживание оборудования с соответствующей отметкой в гарантийном талоне уполномоченной Продавцом и/или Производителем, сервисной организацией;
- до монтажа оборудование должно храниться в теплом сухом помещении.

4. Претензии на удовлетворение гарантийных обязательств не принимаются в случаях, если:

4.1. Внесены конструктивные изменения в оборудование, без согласования с Производителем / организацией, уполномоченной Производителем на проведение таких работ.

4.2. На оборудование устанавливаются детали чужого производства.

4.3. Не соблюдаются правила по монтажу и эксплуатации оборудования Производителя.

4.4. Осуществлен ремонт либо вмешательство в оборудование специалистами, не уполномоченными на ремонт соответствующего типа оборудования;

4.5. Неисправность является следствием:

- подключения оборудования к коммуникациям и системам (электропитания, водопроводной сети, и т.д.) не соответствующим ГОСТ, требованиям СНиП и предписаниям инструкций по монтажу и эксплуатации оборудования;
- использования энерго- и теплоносителей, не соответствующих ГОСТ, требованиям СНиП и предписаниям инструкций по монтажу и эксплуатации оборудования;
- попадания в изделие посторонних предметов, веществ, жидкостей, животных, насекомых и т.д.;
- получения механических повреждений в период доставки оборудования силами Потребителя от точки продажи до места монтажа и эксплуатации, ставших причиной неисправности оборудования;
- ненадлежащей работы смежного оборудования, связанного по технологической зависимости с продукцией Производителя, в том числе коротких замыканий, перепадов (колебаний) напряжения в питающей электросети, различного рода отказов и перебоев (в нарушение установленных стандартов и нормативов) в функционировании прочих инженерных сетей и коммуникаций на месте установки;
- возникновения неисправности оборудования по причине загрязнения воздуха из-за обильного осадения пыли, по причине агрессивного воздействия паров, кислородной коррозии, химических, электрохимических или электрических воздействий, установки оборудования в непригодных для этого помещениях, либо при продолжении использования оборудования после обнаружения дефекта;
- действия непреодолимых сил (пожар, затопление, природные катастрофы и т.д.), а также преднамеренных или неосторожных действий и небрежного обращения Потребителя или третьих лиц.

5. Гарантия не распространяется на:

- случаи, когда быстроизнашивающиеся детали, такие как насадки горелок для уменьшения эмиссии, магниевые аноды, предохранители, уплотнения, обшивки камеры сгорания или соприкасающиеся с пламенем устройства зажигания и контроля пламени (и другие подобные) выходят из строя вследствие естественного износа;
- случаи, когда вследствие какой-либо неисправности, осуществлен демонтаж оборудования без согласования с Производителем / организацией, уполномоченной Производителем на проведение таких работ.

6. Производитель несет обязательства в соответствии с Законом о защите прав потребителей.

7. При предъявлении претензии к качеству товара Потребитель обязан обеспечить доступ к оборудованию для проведения проверки его качества, а также обеспечить исправность систем электропитания, газоснабжения, отопления и водоснабжения. Не реже 1 раза в год оборудование должно проходить техническое обслуживание в сервисных центрах. В случае нарушения данного требования Производитель вправе отказать в гарантийном ремонте и замене оборудования. Срок устранения неисправности не должен превышать 45 (сорок пять) дней.

В интересах Вашей безопасности:

Монтаж, ввод в эксплуатацию, ремонт и обслуживание должны осуществляться только специалистами, имеющими разрешение на выполнение таких видов работ.

Для надежной и безопасной работы оборудования рекомендуется установка фильтров на подаче газа и воды (горячего водоснабжения), электрической разделительной вставки на магистрали подключения газа, обязательная установка фильтра на обратном трубопроводе системы отопления, а также рекомендуется использование источника бесперебойного питания или стабилизатора напряжения, применение систем водоподготовки в системе отопления. Убедитесь, что оборудование соответствует системе, к которой подключается или в которую должно быть установлено. Параметры топлива и электрической сети совпадают с указанными в инструкции по эксплуатации.

Гарантийные обязательства Производителя мне разъяснены, понятны и мною полностью одобрены.

Подпись Покупателя: _____

ООО «Термотехника Энгельс», 413105, г. Энгельс, пр.-т Ф. Энгельса, д. 139

Тел. 8 (800) 200-02-03

laggartt.ru



LaggartT



Организация, выполняющая функции иностранного изготовителя:

ООО «Термотехника Энгельс»
413105, Российская Федерация, Саратовская область,
г. Энгельс, пр.-т Ф. Энгельса, д. 139

Тел.: (8453) 56-47-55
8 (800) 200-02-03
laggartt.ru

Изготовитель:

SHANGHAI GM TECH CO.,LTD
NO.939, HAIXU ROAD, PUDONG NEW DISTRICT, SHANGHAI
China 214537, Китайская Народная Республика.