



## ЗАДВИЖКА С ОБРЕЗИНЕННЫМ КЛИНОМ И НЕВЫДВИЖНЫМ ШТОКОМ ФЛАНЦЕВАЯ ТИП 111-UG

### Характеристика:

Диаметр, DN, мм	40 – 500
Давление, PN, бар	16
Температура, °C	до 120 (см. график)
Среда	промышленная (рН 6-8) и питьевая вода, воздух и др. инертные среды
Класс герметичности	"А" по ГОСТ 9544-2015
Тип управления	штурвал - стандартная поставка
Тип присоединения	фланцевый (ответные фланцы рекомендуем по ГОСТ 33259-2015)

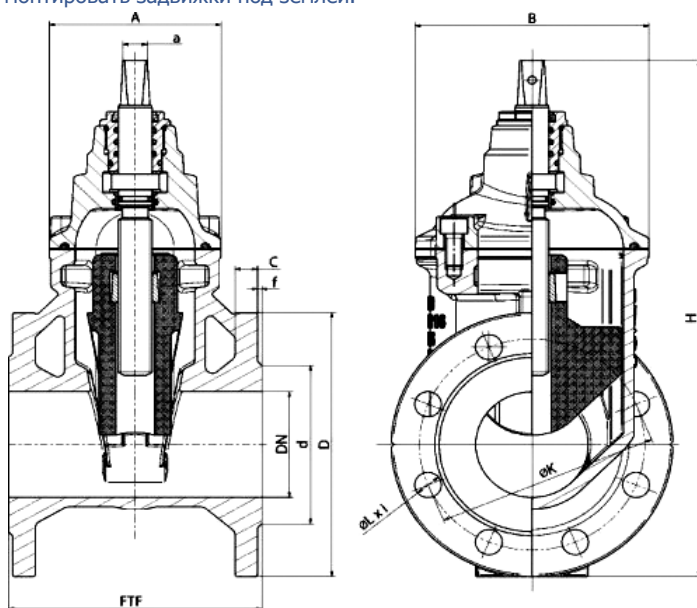
Скорость протекания жидкости не должна превышать 4 м/с, а для воздуха 30 м/с.

### Материалы:

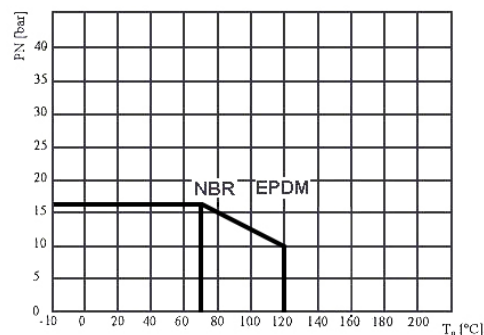
Наименование	<b>Стандартное исполнение</b>
Корпус, крышка	сфероидальный чугун EN-GJS-500-7
Клин	сфероидальный чугун EN-GJS-500-7 + EPDM (NBR)
Шпindelь	нержавеющая сталь X20Cr13
Втулка с резьбой	латунь CuZn39Pb2
Гайка шпindelя	латунь CuZn39Pb2
Штурвал	чугун EN-GJL-250
Уплотнения шпindelя	4 резиновые кольца "O"
Уплотнительное кольцо	NBR
Обратное уплотнение	латунные кольца CuZn39Pb2



Присоединение корпус-крышка осуществлено при помощи болтов с шестиугольным гнездом и защищено специальной уплотняющей массой, что позволяет монтировать задвижки под землей.



### График:



### Размеры:

DN	FTF	D	K	d	C	f	L	a	Dk	A	B	H	i	Масса
мм														
кг														
40	140	150	110	84	19,0	3	19	14,0	200	103	122	290	4	9,3
50	150	165	125	99	19,0	3	19	14,0	200	104	134	320	4	13,9
65	170	185	145	116	19,0	3	19	17,0	250	112	146	370	4	18,0
80	180	200	160	132	19,0	3	19	17,0	250	122	166	390	8	21,1
100	190	220	180	156	19,0	3	19	19,0	315	134	186	450	8	28,2
125	200	250	210	184	19,0	3	19	19,0	315	152	216	510	8	36,0
150	210	285	240	211	19,0	3	23	19,0	315	180	248	575	8	43,6
200	230	340	295	266	20,0	3	23	19,0	315	178	296	582	12	56,1
250	250	405	355	319	22,0	3	28	24,0	400	194	356	778	12	88,0
300	270	455	410	370	24,5	4	28	24,0	400	220	420	878	12	118,0
350	290	520	470	430	26,5	4	28	27,4	500	252	564	1080	16	236,0
400	310	580	525	480	28,0	4	31	27,4	500	262	616	1176	16	293,0
500	350	715	650	609	31,5	4	34	32,4	640	304	758	1450	20	501,5

Поставка задвижек в специальной комплектации для подземного монтажа осуществляется под заказ. Фланцы оборудования выполнены согласно EN 1092-2

Производитель оставляет за собой право на изменение конструкции и технических характеристик