

ТЕХНИЧЕСКИЙ ПАСПОРТ И ИНСТРУКЦИЯ ПО МОНТАЖУ И ЭКСПЛУАТАЦИИ



Наименование изделия	Задвижка с обрезиненным клином фланцевая строительная длина F4
Тип	3269
Товарный знак	GALA
Предприятие изготовитель	Galaxy Valve Co., Ltd
Место нахождения и адрес места осуществления деятельности по изготовлению продукции	China, No.49, Guanghui Road, Beizhakou Town, Jinnan District, Tianjin
Разрешительная документация	ЕАС На основании протокола испытаний Декларация о соответствии. Соответствует требованиям ТР ТС 010/2011 «О безопасности машин и оборудования», ТР ТС 032/2011 «О безопасности оборудования, работающего под избыточным давлением».

Описание

Задвижки с обрезиненным клином фланцевые применяются в качестве запорных устройств в технологических трубопроводах для перекрытия потока рабочей среды. Используются мягкие уплотнительные материалы, такие как резина, которые могут эффективно обеспечивать отличную герметичность. Это может снизить риск утечки и обеспечить безопасность и надежность системы.

Область применения

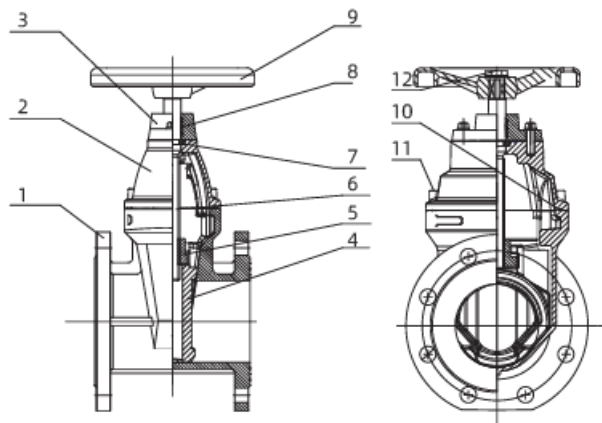
Применяется в качестве запорной арматуры для различных систем, в которых рабочей средой является вода, антифризы и нейтральные жидкости: хозяйственно-питьевое водоснабжение, обратное водоснабжение, водоотведение, холодоснабжение, насосные станции и др.

Технические характеристики

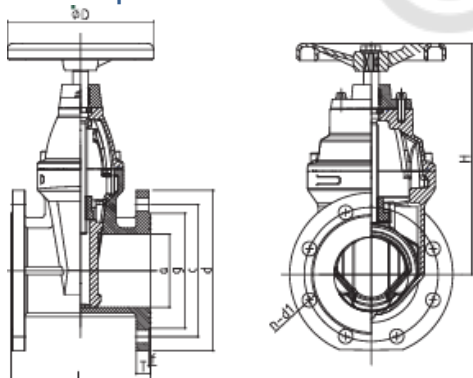
1	Номинальный диаметр, DN	50-600 мм (иные диаметры по запросу)
2	Максимальное давление, PN	16 бар
3	Рабочая температура	-10 °С ~ +80 °С (EPDM)
4	Уплотнение клина	EPDM
5	Тип присоединения	Фланцевый
6	Класс герметичности	A (по ГОСТ 9544-2015)
7	Ответные фланцы	Плоские или воротниковые
8	Покрытие	200 мкм(по умолчанию)
9	Среда применения	Вода, этиленгликоль (≤50%)
10	Управление	Ручное (маховик), редуктор, электропривод

Материалы конструкции

1	Корпус	Высокопрочный чугун	EN-GJS-450-10
2	Крышка	Высокопрочный чугун	EN-GJS-450-10
3	Сальник	Высокопрочный чугун	EN-GJS-450-10
4	Клин	Высокопрочный чугун + EPDM	EN-GJS-450-10
5	Гайка штока	Литая латунь	DIN Cu-Zn39Pb2
6	Шток	Нержавеющая сталь	-
7	Крепежный блок	Латунь/углеродистая сталь	B453 C35330/EN-JL 1040
8	Уплотнительное кольцо	NBR	-
9	Маховик	Высокопрочный чугун	EN-GJS-450-10
10	Уплотнительная прокладка	EPDM	-
11	Гайка	Углеродистая сталь	EN-JL 1040
12	Гайка	Углеродистая сталь	EN-JL 1040



Размеры и вес



Ду	Дюйм	H, мм	L, мм	ØD, мм	a, мм	d, мм	c, мм	T, мм	f, мм	g, мм	D, мм	n-d1	Масса, кг
50	2	227	150	160	50	165	125	18	2	99	160	4-Ø19	9
65	2½	230	170	160	65	185	145	18	2	118	160	4-Ø19	10,5
80	3	270	180	180	80	200	160	18	2	132	180	8-Ø19	13
100	4	310	190	200	100	220	180	19	2	156	200	8-Ø19	19
125	5	365	200	250	125	250	210	19	2	184	250	8-Ø19	29
150	6	406	210	250	150	285	240	20	2	211	250	8-Ø23	34,5
200	8	512	230	300	200	340	295	21	2.5	266	300	8-Ø23	58
250	10	580	250	350	250	407	350/355	26	3	319	350	12-Ø23	86
300	12	657	270	400	300	461	400/410	27	3	370	400	12-Ø23	116
350	14	783	290	500	350	515	460/470	26	3	430	500	16-Ø23	156
400	16	900	310	500	400	572	515/525	26	3	475/480	500	16-Ø28	213
450	18	995	330	500	450	640	565/585	26	3	530/548	500	20-Ø28	250
500	20	1078	350	600	500	670/715	620/650	26/30	3.5	580/609	600	20-Ø25	340
600	24	1242	390	600	600	780/840	725/770	29/34	4	680/720	600	20-Ø31	510

Артикулы и спецификация

Артикул	Ду, мм	Фланец	Материалы		
		PN16	корпус	клин	шток
WH3269050	50	PN16	Высокопрочный чугун	Высокопрочный чугун + EPDM	Нерж. сталь
WH3269065	65	PN16	Высокопрочный чугун	Высокопрочный чугун + EPDM	Нерж. сталь
WH3269080	80	PN16	Высокопрочный чугун	Высокопрочный чугун + EPDM	Нерж. сталь
WH3269100	100	PN16	Высокопрочный чугун	Высокопрочный чугун + EPDM	Нерж. сталь
WH3269125	125	PN16	Высокопрочный чугун	Высокопрочный чугун + EPDM	Нерж. сталь
WH3269150	150	PN16	Высокопрочный чугун	Высокопрочный чугун + EPDM	Нерж. сталь
WH3269200	200	PN16	Высокопрочный чугун	Высокопрочный чугун + EPDM	Нерж. сталь
WH3269250	250	PN16	Высокопрочный чугун	Высокопрочный чугун + EPDM	Нерж. сталь
WH3269300	300	PN16	Высокопрочный чугун	Высокопрочный чугун + EPDM	Нерж. сталь
WH3269350	350	PN16	Высокопрочный чугун	Высокопрочный чугун + EPDM	Нерж. сталь
WH3269400	400	PN16	Высокопрочный чугун	Высокопрочный чугун + EPDM	Нерж. сталь
WH3269450	450	PN16	Высокопрочный чугун	Высокопрочный чугун + EPDM	Нерж. сталь
WH3269500	500	PN16	Высокопрочный чугун	Высокопрочный чугун + EPDM	Нерж. сталь
WH3269600	600	PN16	Высокопрочный чугун	Высокопрочный чугун + EPDM	Нерж. сталь

Эксплуатационные ограничения

Запрещается использовать изделия на недопустимых диапазонах давления и температуры. Допустимые значения приведены на шильдике изделия и в паспорте на изделие. Использование задвижек при значениях, выходящих за эти рамки, запрещено. Номинальные значения давления и температуры, указанные на шильдике и в паспорте, приведены для статического давления. Допустимые условия эксплуатации материалов, из которых изготовлено изделие, а, соответственно, и самого изделия должны определяться исходя из реального давления и температуры рабочей среды. Несоблюдение настоящего предписания опасно для жизни и здоровья и может привести к повреждениям трубопроводной системы. Перед монтажом, а, соответственно, эксплуатацией необходимо убедиться, что материалы, выбранные для деталей изделия, контактирующих со средой, пригодны для применяемых сред. Изделия рассчитаны на применение на трубопроводах с допустимыми скоростями потока рабочей среды в длительном режиме. Изделия не рассчитаны на нестандартные условия эксплуатации - такие как: колебания, гидравлические удары, эрозия, кавитация и содержание твердых абразивных частиц. Необходимо убедиться, что материалы, выбранные для деталей изделия и контактирующие с рабочей средой, пригодны для применяемых сред. Не допускается эксплуатировать изделия на рабочих средах с содержанием твердых включений. Не допускается эксплуатировать изделия на рабочих средах с абразивными частицами. Не допускается применение изделий на рабочих средах, которые могут давать осадок на внутренних поверхностях изделий. Изделия не

предусмотрены для переменной сжимающей нагрузки с большим числом циклов нагружения. Запрещается применение изделий для выполнения регулирующих функций и для дросселирования потока рабочей среды, а также для сброса давления рабочей среды. Допускается эксплуатировать изделия при температурах окружающей среды в соответствии с указанными на шильдике и паспорте. Не допускается эксплуатация изделий на параметрах, превышающих значения, указанные в паспорте на изделие. При монтаже и эксплуатации изделий не допускать воздействия механических и температурных напряжений трубопровода. При гидравлических испытаниях изделий в составе трубопровода необходимо соблюдать, чтобы температура окружающей среды во время проведения гидравлических испытаний была не менее плюс 5 °С. В рабочем состоянии изделия не должны подвергаться механическим воздействиям и вибрационным нагрузкам, в том числе, и от дополнительного оборудования. Нормальное установочное положение изделий - с вертикальной ориентацией шпинделя, привод наверху. Такая ориентация шпинделя является приоритетным, т.к. исключаются негативные воздействия на функции изделия, в частности на сальник. Установка с другими положениями шпинделя требует согласования с изготовителем. В случае использования изделий в качестве конечной арматуры на свободный присоединительный фланец необходимо устанавливать фланцевую заглушку.

Подготовка изделия к использованию

Необходимо перед проведением монтажа проверить изделие (и его комплектацию дополнительным оборудованием) на соответствие заказной спецификации, а также на возможность его эксплуатации в планируемых условиях.

Перед монтажом необходимо убедиться, что материалы, выбранные для деталей изделия и контактирующие с рабочей средой, пригодны для применяемых сред. Запрещается эксплуатация, а, соответственно и монтаж изделия при отсутствии паспорта и/или шильдика, а также руководства по монтажу, эксплуатации и техническому обслуживанию. Подготовку дополнительного оборудования к использованию проводить в соответствии с инструкциями заводов-изготовителей дополнительного оборудования. Очистить изделие от загрязнений, полученных в процессе транспортировки и/или хранения.

Меры безопасности при подготовке изделия

Подъемные устройства необходимо крепить за корпус изделия. При применении подъемных устройств не допускается повреждение лакокрасочного покрытия, маховика и дополнительного оборудования. Не допускается крепления подъемных приспособлений за маховик или шпиндель изделия. Применение подъемных устройств и их приспособлений не должно вызывать механических напряжений на корпусных деталях изделий. Подготовку изделия к монтажу должен производить квалифицированный персонал с соблюдением требований техники безопасности. При выполнении погрузо-разгрузочных работ должны выполняться требования ГОСТ 12.3.009.

Объем и последовательность проверки готовности изделия к использованию

Перед монтажом изделия, а, соответственно, и перед использованием необходимо провести проверку изделия на соответствие заказной спецификации. Провести осмотр изделия, а также дополнительного оборудования на предмет загрязнений в процессе транспортировки и/или хранения, механических повреждений, повреждений лакокрасочного покрытия.

Проверить на наличие повреждений уплотнительные поверхности фланцевых присоединений. Перед монтажом необходимо проверить соответствие присоединительных размеров фланцев арматуры ответным фланцам.

Монтаж изделия на трубопровод. Проведение монтажных работ

Монтажные работы разрешается выполнять только при сброшенном давлении в соответствующем трубопроводе. Температура изделия должна соответствовать температуре окружающей среды. Перед монтажом изделия трубопровод необходимо очистить от грязи, песка, сварочного шлама и других посторонних частиц, которые могут испортить внутренние поверхности (внутреннюю оснастку) изделия в процессе эксплуатации. Изделие должно монтироваться на трубопровод без внутренних напряжений. При монтаже изделия следует предохранять от механических повреждений. При монтаже изделий должны выполняться нормы безопасности по ГОСТ 12.2.063. Необходимо отцентрировать прокладки уплотнительных поверхностей фланцев. Установочные болты на фланцевых соединениях следует затягивать симметрично в перекрестном порядке, например, как показано на рисунке 1.

При затягивании болтов усилие следует распределять равномерно.



Рис. 1

Не допускается использовать арматуру в качестве опоры трубопровода. При монтаже и эксплуатации изделий не допускать воздействия механических и температурных напряжений трубопровода.

После монтажа изделие допускает комплексные испытания совместно с примыкающими магистральными и технологическими трубопроводами. При гидравлических испытаниях изделий в составе трубопровода необходимо соблюдать, чтобы температура окружающей среды во время проведения гидравлических испытаний была не менее плюс 5 °С. На заводе-изготовителе при выходном контроле изделия испытываются в открытом положении испытательным давлением в 1,5 раза превышающем номинальное давление (PN). После монтажа изделий испытания системы трубопроводов должны проводиться под давлением не превышающим вышеуказанное. Подключение дополнительного оборудования к линиям напряжения питания и управляющим линиям необходимо осуществлять в соответствии с инструкциями заводов-изготовителей дополнительного оборудования. При монтаже редукторов и/или электроприводов следует обеспечить защиту внутренних полостей изделий от попадания посторонних частиц. При монтаже изделий не допускается несоосность трубопроводов. Для корректного монтажа изделия следует оставлять зазор между ответными фланцами, не превышающий строительную длину изделия более, чем на 4 мм. В случае, если существует возможность получения ожога вследствие высокой температуры рабочей среды, а, соответственно, наружных поверхностей изделия, Заказчику необходимо предусмотреть тепловую изоляцию изделия. В процессе монтажа и последующей

эксплуатации изделия необходимо периодически производить очистку изделия, включая дополнительные компоненты, от пыли и загрязнений. Для предотвращения пожаро-взрывоопасной ситуации запрещено эксплуатировать изделия в пыльном и / или загрязненном состоянии.

Пуск в эксплуатацию

Перед пуском изделия в эксплуатацию следует убедиться, что в месте монтажа установлено изделие в соответствии с заказной спецификацией и в правильном монтажном положении. Проверить правильность подключения управляющих сигналов, напряжения питания и пр. дополнительного оборудования в соответствии с инструкциями заводов изготовителей. Перед вводом в эксплуатацию все монтажные работы и испытания на данном участке должны быть завершены надлежащим образом. Во избежание гидравлического удара полностью откройте изделие и только после этого заполните трубопровод рабочей средой до рабочего давления. После этого полностью закройте изделие и проверьте его функциональную исправность. Во время и после пуска изделия в эксплуатацию следует проверять герметичность корпусных соединений и сальника методом визуального контроля.

Транспортировка и хранение

- Хранение и транспортировка должна быть без ударных нагрузок при температуре -40...+65 °С.
- При транспортировке корпус изделия должен быть защищен от повреждений.
- Не допускается попадание посторонних предметов внутрь или падений изделия.
- Изделие должно храниться в незагрязненном помещении и быть защищено от воздействия атмосферных осадков.

Утилизация

- Утилизация изделия (переплавка, захоронение, перепродажа) производится в порядке, установленном Законами РФ от 04 мая 1999 г. № 96ФЗ «Об охране атмосферного воздуха» (в редакции от 01.01.2015), от 24 июня 1998 г. № 89-ФЗ (в редакции от 01.02.2015г) «Об отходах производства и потребления», от 10 января 2002 № 7-ФЗ «Об охране окружающей среды» (в редакции от 01.01.2015), а также другими российскими и региональными нормами, актами, правилами, распоряжениями и пр., принятыми во исполнение указанных законов.

Гарантийные обязательства

- Изготовитель гарантирует соответствие изделия требованиям безопасности, при условии соблюдения потребителем правил использования, транспортировки, хранения, монтажа и эксплуатации.
- Гарантия распространяется на все дефекты, возникшие по вине завода-изготовителя.
- Гарантия не распространяется на дефекты, возникшие в случаях:
 - нарушения паспортных режимов хранения, монтажа, испытания, эксплуатации и обслуживания изделия;
 - ненадлежащей транспортировки и погрузо-разгрузочных работ;
 - наличия следов воздействия веществ, агрессивных к материалам изделия;
 - наличия повреждений, вызванных пожаром, стихией, форсмажорными обстоятельствами;
 - повреждений, вызванных неправильными действиями потребителя;
 - наличие следов постороннего вмешательства в конструкцию изделия.

- Производитель оставляет за собой право внесения изменений в конструкцию, улучшающие качество изделия при сохранении основных эксплуатационных характеристик.
- Срок службы 10 лет указан изготовителем в документации на продукцию, при условиях его эксплуатации в соответствии с правилами и рекомендациями настоящего документа, при отсутствии длительных пиковых нагрузок и других негативных факторов.
- Условия хранения стандартные при нормальных значениях климатических факторов внешней среды. Срок хранения изделия не установлен.
- Гарантийный срок при соблюдении потребителем правил транспортировки, хранения, монтажа и эксплуатации устанавливается 12 месяцев с момента ввода в эксплуатацию, но не более 18 месяцев с момента продажи. Все вопросы, связанные с гарантийными обязательствами, обеспечивает предприятие-продавец.

Условия гарантийного обслуживания

Претензии к качеству товара могут быть предъявлены в течение гарантийного срока. В случае необоснованности претензии, затраты на диагностику, экспертизу и доставку изделия до сервисного центра производителя или представителя производителя оплачиваются Покупателем.

При предъявлении претензий к качеству товара, покупатель предоставляет следующие документы:

1. Заявление в произвольной форме, в котором указываются:
 - название организации или Ф.И.О. покупателя;
 - фактический адрес покупателя и контактный телефон;
 - название и адрес организации, производившей монтаж;
 - адрес установки изделия;
 - краткое описание дефекта.
2. Документ, подтверждающий покупку изделия (накладная, квитанция);
3. Фотографии неисправного изделия в системе;
4. Акт гидравлического испытания системы, в которой монтировалось изделие;
5. Копия гарантийного талона со всеми заполненными графами.

Гарантийный талон

№	Артикул	Наименование	Количество

Гарантийный срок - 18 месяцев со дня продажи.

С условиями гарантии, правилами установки и эксплуатации ознакомлен:

Покупатель _____
(подпись)

Продавец _____
(подпись)

Дата продажи «___» _____ 20___ г.

М.П.