

ДОПОЛНЯЮЩИЕ ИЗДЕЛИЯ

# ПРЕДОХРАНИТЕЛЬНЫЙ КЛАПАН

## СЕРИЯ VSB100

Серия предохранительных клапанов ESBE VSB100 предназначена для защиты от избыточного давления и системах домашнего водоснабжения.

Впускные патрубки с наружной резьбой и с компрессионными фитингами на выпуске поставляются в DN15.



Наружная резьба/  
компрессионный фитинг

### ИСПОЛЬЗОВАНИЕ

Серия предохранительных клапанов ESBE VSB100 предназначена для защиты систем домашнего горячего водоснабжения от избыточного давления. При выборе предохранительного клапана значение производительности предохранительного клапана должно быть больше номинальной производительности системы. Предохранительные клапаны ESBE соответствуют стандартам CE.

Если температура теплоносителя ниже, чем температура кипения, соответствующая максимально допустимому давлению нагревателя, предохранительный клапан должен работать в учет тепловое расширение воды. Если температура теплоносителя выше, чем температура кипения, соответствующая максимально допустимому давлению в нагревателе, клапан должен быть настроен на выпуск всего потока пара с максимальной производительностью. Максимальный объем нагревателей, для которых предназначен предохранительный клапан, указан на нем.

### МОНТАЖ

Если используются несколько нагревателей и их можно выключать независимо друг от друга, каждый нагреватель должен быть оборудован предохранительным клапаном. Для мониторинга работы клапана всегда рекомендуется установка дымохода, а в некоторых случаях она обязательна. Пожалуйста, убедитесь в том, что все клапаны, выхлопные трубы, дымоходы установлены в соответствии с инструкциями и предписаниями.

### ТЕХНИЧЕСКИЕ ДАННЫЕ

Класс давления: \_\_\_\_\_ PN 16  
Температура: \_\_\_\_\_ макс. 95°C  
\_\_\_\_\_ мин. 0°C  
Подсоединение: \_\_\_\_\_ Наружная резьба (R), EN 10226-1  
\_\_\_\_\_ Компрессионный фитинг (CPF), EN 1254-2

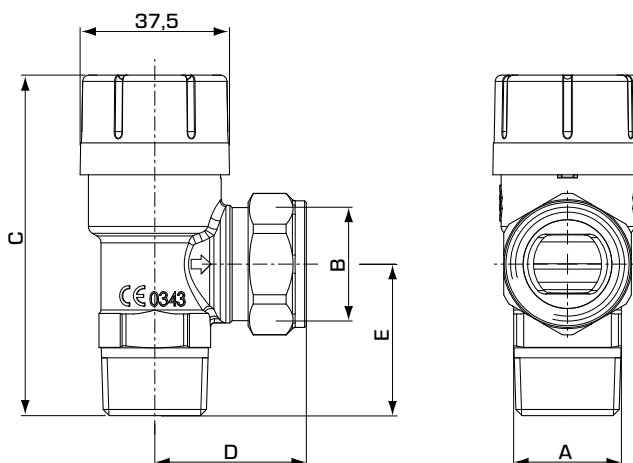
Материалы  
Корпус клапана и другие металлические части, контактирующие с жидкостью:  
\_\_\_\_\_ Стойкая к коррозии латунная поверхность, DZR\*

\* Подходит для систем питьевого водоснабжения

CE PED 2014/68/EU

UK SI 2016 № 1105

4MS/UBA  
4MS/KTW-BWGL



### СЕРИЯ VSB132, НАРУЖНАЯ РЕЗЬБА И КОМПРЕССИОННЫЙ ФИТИНГ

Арт. номер	Наименование	Давление в момент открытия клапана		Выпускная способность*		DN	Присоединение			Масса [кг]		
		[МПа]	[бар]	[кВт] <sup>1)</sup>	[л/ч] <sup>2)</sup>		A	B	C		D	E
36020100	VSB132	0,6	6,0	75	76	15	R 1/2"	CPF 15 мм	81,2	40,5	34,0	0,18
36020400		0,9	9,0									
36020500		1,0	10,0									

\* при указанном давлении +20% CPF – компрессионный фитинг  
Примечание 1) В соотв. с EN-1491 § 9 2) В соотв. с EN-1491 § 6.2.4