

Вентиляторы | **Воздухообрабатывающие агрегаты** | Воздухораспределительные устройства | Холодильные системы
Фэнкойлы | Системы кондиционирования | Противопожарные клапаны

Topvex

Компактные воздухообрабатывающие агрегаты Sysimple





Сделано в России

Производство Системэйр

Высокотехнологичное производство в России в соответствии с европейскими стандартами.

С 2021 года компания Системэйр Россия выпускает в подмосковном Пушкино центральные воздухообрабатывающие агрегаты Geniox, компактные воздухообрабатывающие агрегаты Topvex серий SF и FR, каналные вентиляторы и другую продукцию. Ассортимент продукции постоянно расширяется.

Высокотехнологичное производство организовано в полном соответствии с европейскими нормами и международными стандартами, что позволяет нам изготавливать надёжное и качественное оборудование в минимальные сроки.

Мы строго следим за качеством выпускаемого оборудования на всех этапах производства и используем только надёжные комплектующие от лучших поставщиков.

С 2023 года бренд Systemair для российского рынка был русифицирован и перешел на кириллицу в названии. В России продукция компании распространяется под торговыми марками SYSIMPLE для вентиляционного оборудования и SYSCOOL для систем кондиционирования.

Наша цель — комплексная поставка оборудования для реализации климатических решений в проектах любой сложности. Системэйр Россия развивает производство и сформировала пул OEM-площадок в России, Турции и Китае, что позволило сохранить широкий ассортимент поставляемого оборудования:

- Вентиляторы и принадлежности
- Воздухораспределительные устройства
- Противопожарные клапаны
- Бытовые вентиляционные установки
- Воздухообрабатывающие агрегаты и установки для бассейнов
- Чиллеры, фэнкойлы, ККБ, сухие градирни и выносные конденсаторы
- Прецизионные кондиционеры
- Бытовые, полупромышленные и мультizonальные системы кондиционирования и др.



A hand holding a pen is positioned over a technical drawing on a desk. The drawing includes a table with columns for '№', 'Наименование', and 'Единица измерения'. The table contains several rows of data. A metal fastener is also visible on the drawing. The background shows a blurred office environment with a window and a lamp.

Ключевые преимущества линейки Торвех:

- Просто выбирать, устанавливать и обслуживать агрегаты.
- Компактный дизайн и малая высота корпуса упрощают монтаж в ограниченном пространстве.
- Каждый агрегат протестирован на заводе для обеспечения высокого уровня качества.
- Широкий ассортимент агрегатов в наличии на складе в РФ для коротких сроков выполнения заказа.
- Агрегаты этой серии производятся в России.

Сделано в России

Компактные агрегаты TOPVEX

Идеальный выбор для вентиляции небольших помещений с ограниченным пространством для монтажа.

Серия Topvex – это компактные установки с расходом воздуха до 5400 м³/ч, предназначенные для энергоэффективной вентиляции небольших помещений в школах, магазинах, офисах, а также для жилого малоэтажного строительства. Данные агрегаты были разработаны компанией Системэйр с учетом потребностей клиентов с целью снижения энергозатрат и применения в стеснённых условиях монтажа.

Компактные агрегаты обладают небольшими размерами, что значительно упрощает их размещение и монтаж в ограниченном пространстве. Все основные компоненты агрегатов легко извлекаются, что облегчает эксплуатацию и обслуживание данного оборудования.

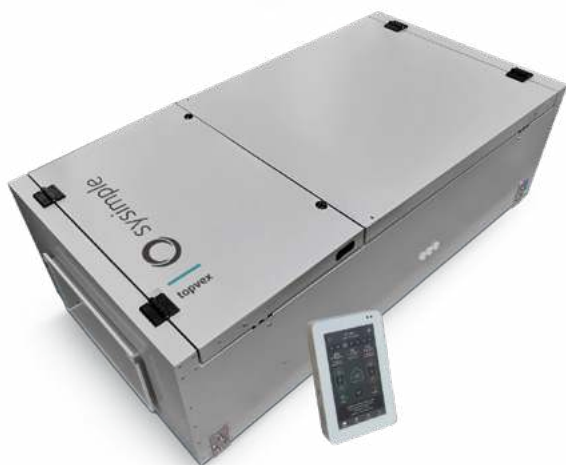
Для упрощения монтажа и пуско-наладки все агрегаты оснащены встроенной системой автоматики, понятной и удобной пользователю. Каждая установка Topvex проходит заводское тестирование и полностью готова к эксплуатации.

Мы предлагаем различные модели и конфигурации компактных агрегатов, что позволяет реализовывать самые лучшие решения для ваших проектов.

Серия Topvex представлена приточными агрегатами Topvex SF и приточно-вытяжными Topvex FR с уникальным сдвоенным ротором.

Приточные агрегаты Sysimple Topvex SF

- 5 типоразмеров: Topvex SF02M, SF02, SF04, SF08 и SF12;
- расход воздуха до 5400 м³/ч;
- электрический или водяной нагреватель с вариантами мощности на выбор.



Приточно-вытяжные агрегаты Sysimple Topvex FR

- 4 типоразмера: Topvex FR03, FR06, FR08, FR11;
- расход воздуха до 5400 м³/ч;
- электрический или водяной нагреватель с вариантами мощности на выбор.





Компактные агрегаты TORVEX

Внимание к деталям

Наше внимание к деталям повышает качество и эффективность работы.



Разработаны для легкого сервисного и технического обслуживания

Конструкция агрегата обеспечивает легкий доступ для осмотра, технического обслуживания и очистки всех открытых поверхностей через большие инспекционные двери.

Методы сборки и материалы компонентов выбираются таким образом, чтобы легко поддерживать чистоту и функциональность вентиляционной установки. Основные компоненты легко снимаются для очистки и обслуживания.

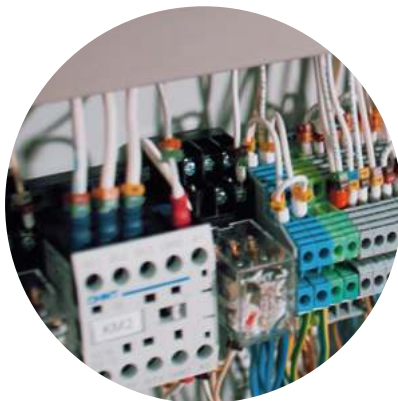


Надежная работа в условиях российского климата

Прочный стальной корпус агрегата с дополнительным полимерным покрытием имеет высокий класс коррозионной защиты С4 и обеспечивает длительный срок эксплуатации. В агрегатах используется максимальная тепло- и звукоизоляция корпуса негорючей минеральной ватой толщиной 50 мм, что обеспечивает превосходные шумовые характеристики и минимизирует теплопотери.

Удобная и понятная автоматика

Для упрощения монтажа и пуско-наладки агрегаты оснащены встроенной системой автоматики, понятной и удобной пользователю. Каждая установка Торвех проходит заводское тестирование и полностью готова к эксплуатации.



Энергоэффективность

ЕС-двигатели и вентиляторы выбираются таким образом, чтобы обеспечить наименьший уровень шума и высокую энергоэффективность для каждой модели Торвех.

В роторных Торвех FR используется высокоэффективный сдвоенный роторный теплообменник с низким перепадом давлений и высокой рекуперацией тепла.

Действительно компактные

Агрегаты Торвех разработаны компанией Системэйр специально с учетом применения в тесных условиях монтажа. Все модели компактны и легко транспортируются через стандартные дверные проемы. Установки серии Торвех подходят для подвешивания, напольного или настенного монтажа.

По просьбам клиентов для приточных моделей Торвех SF выпустили также супер укороченные версии с расходом воздуха до 900 м³/ч.

В приточно-вытяжных моделях Торвех FR используется уникальный сдвоенный роторный теплообменник, что также обеспечивает компактность агрегатов по высоте. Отсутствие необходимости отвода дренажа делает монтаж агрегатов более гибким.

Компактные агрегаты TOPVEX

Система управления

Простое подключение, настройка и управление.

Контроллер оснащен энергонезависимой памятью текущих настроек режима работы, позволяющей сохранять настройки системы при отключениях от сети или провалах питающего напряжения и имеет систему защиты от перенапряжений, полностью адаптированную к состоянию российских силовых сетей. Помимо этого, имеется также цифровая система защиты от сбоев, которая включает цифровую избирательность, фильтрацию и автокалибровку.

Для удобства управления используется высококачественный IPS дисплей 5" с интегрированным сенсором присутствия и датчиком освещения, что улучшает комфорт использования устройства. Стандартная комплектация обеспечивает как беспроводное, так и проводное подключение данного дисплея. Укороченные версии приточных агрегатов Topvex SF02M комплектуются кнопочной панелью управления.

В установках реализована функция снижения энергопотребления за счет анализа температуры в помещении и температуры притока. Это позволяет использовать свободное охлаждение, а также поддерживать минимальную температуру притока для комфорта человека.

Преимущества системы управления:

- Предварительно настроенная система управления для быстрого и простого запуска
- Удобный пользовательский интерфейс с интуитивно понятным меню навигации и мастером настройки
- Шкаф управления с легким доступом к внешним подключениям
- Возможность удаленного подключения и интеграции в систему диспетчеризации «Умный дом» через стандартный протокол ModBus RTU



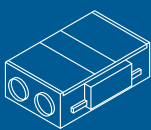
Установки имеют возможность подключения дополнительного оборудования для обеспечения комфортного климата в помещениях: охладитель, теплообменник предварительного нагрева, увлажнитель, датчики, приборы.



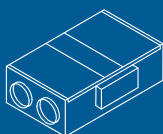


Приточно-вытяжные агрегаты Sysimple Topvex FR

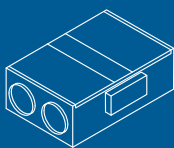
- Расход воздуха 480-5400 м³/ч.
- Высокоэффективный сдвоенный роторный теплообменник.
- Электрический или водяной нагреватель с вариантами мощности на выбор.
- Энергоэффективные ЕС-вентиляторы с назад загнутыми лопатками.
- Максимальная тепло- и звукоизоляция корпуса негорючей минеральной ватой толщиной 50 мм.
- Карманные фильтры с большой фильтрующей поверхностью M5 (F7 – опция).
- Возможность обеспечения системы с переменным расходом (VAV система – опция).
- Возможность подключения дополнительного оборудования (преднагрев, увлажнитель и пр.)
- Интегрированная система автоматики с сенсорным цветным пультом управления.
- Возможность удаленного подключения и интеграции в систему диспетчеризации «Умный дом».



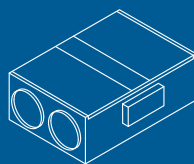
Topvex FR03
стр. 9, 13-15



Topvex FR06
стр. 10, 13-15



Topvex FR08
стр. 11, 13-15



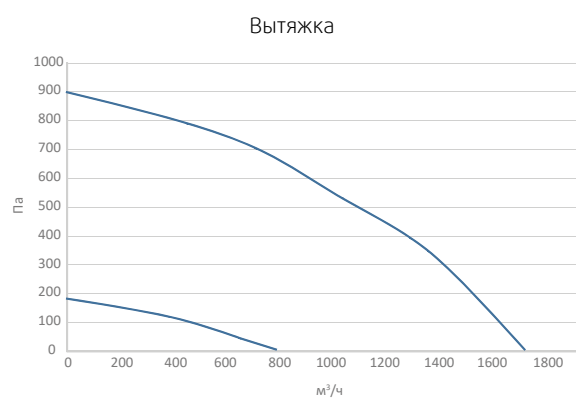
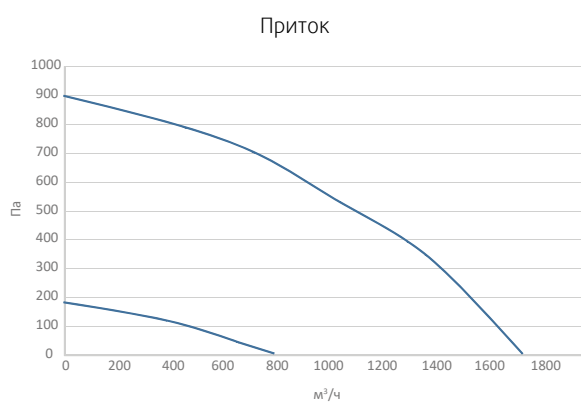
Topvex FR11
стр. 12, 13-15



Технические характеристики Topvex FR03

Параметр	Ед. изм.	Арт. RU94522	Арт. RU94523	Арт. RU94524	Арт. RU94525	Арт. RU94526	Арт. RU94527	
		Topvex FR03 EL-L	Topvex FR03 EL-R	Topvex FR03 HWH-L	Topvex FR03 HWH-R	Topvex FR03 HWL-L	Topvex FR03 HWL-R	
Агрегат	Расход воздуха	м³/ч						480-1600
	Напряжение/Частота	230/50; 400/50 (на выбор)			230/50			
	Фазность	-				1~; 3~ (на выбор)		
	Рекомендуемый предохранитель	А			3x16			
	Класс защиты	-						IP23
	Регулирование скорости	-						Плавное (от 40% до 100%)
	Воздушный фильтр притока и вытяжки	-						Карманный (M5)
	Вес	Кг		225±5				
Вентиляторы	Напряжение	В				230		
	Фазность	-				1~		
	Ток	А				3,92		
	Входная мощность	Вт		670				
	Скорость вращения рабочего колеса	об/мин		2850				
Роторный рекуператор	Эффективность	%		~75				
Эл. нагреват.	Мощность	кВт		5			-	
Водяной нагреватель	Температура наружная	°С		-				согласно запросу (расчет водяного нагревателя предоставляется в отдельном файле согласно заданным параметрам)
	Температура притока	°С						
	Температура носителя	°С						
	Скорость воды в трубках	м/с						
	Гидравлическое сопротивление	кПа						

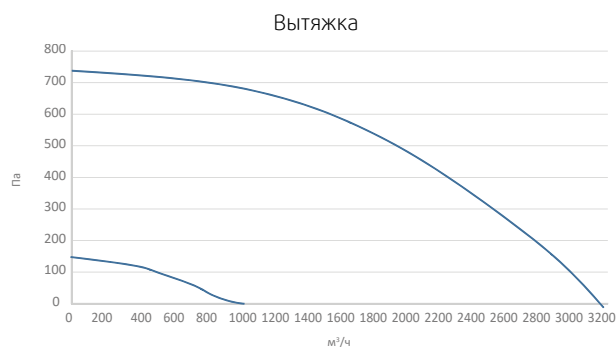
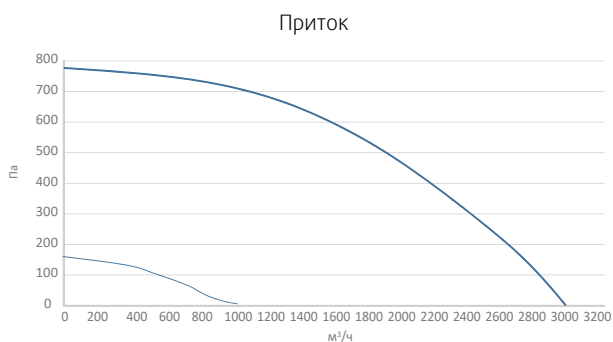
График производительности Topvex FR03



Технические характеристики Topvex FR06

Параметр	Ед. изм	Арт. RU94532	Арт. RU94533	Арт. RU94534	Арт. RU94535	Арт. RU94536	Арт. RU94537	
		Topvex FR06 EL-L	Topvex FR06 EL-R	Topvex FR06 HWH-L	Topvex FR06 HWH-R	Topvex FR06 HWL-L	Topvex FR06 HWL-R	
Агрегат	Расход воздуха	м ³ /ч						840-2800
	Напряжение/Частота	В/Гц						400/50
	Фазность	-						3~
	Рекомендуемый предохранитель	А		3x32		3x10		
	Класс защиты	-						IP23
	Регулирование скорости							Плавное (от 40% до 100%)
	Воздушный фильтр притока и вытяжки	-						Карманный (M5)
	Вес	Кг						300±5
Вентиляторы	Напряжение	В						380
	Фазность	-						3~
	Ток	А						1,64
	Входная мощность	Вт						980
	Скорость вращения рабочего колеса	об/мин						2600
Роторный рекуператор	Эффективность	%						~75
Эл. нагреват.	Мощность	кВт		10		-		
Водяной нагреватель	Температура наружная	°С						согласно запросу (расчет водяного нагревателя предоставляется в отдельном файле согласно заданным параметрам)
	Температура притока	°С						
	Температура носителя	°С						
	Скорость воды в трубках	м/с						
	Гидравлическое сопротивление	кПа						

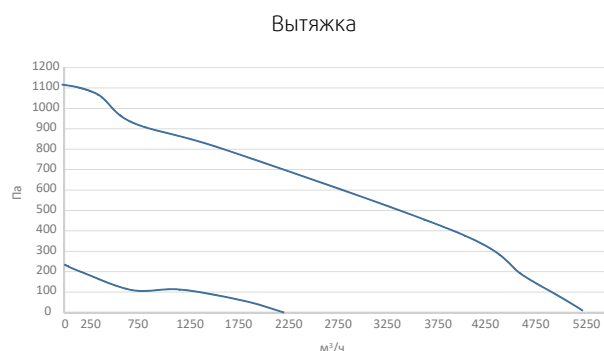
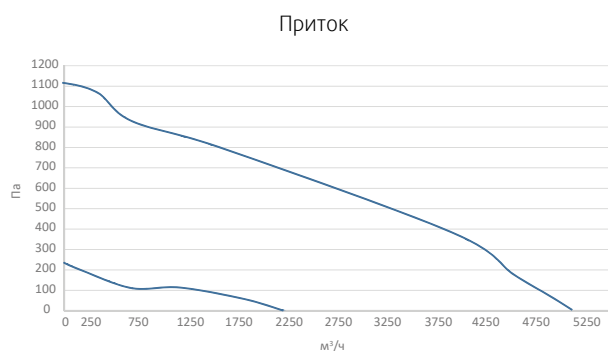
График производительности Topvex FR06



Технические характеристики Topvex FR08

Параметр	Ед. изм	Арт. RU94542	Арт. RU94543	Арт. RU94544	Арт. RU94545	Арт. RU94546	Арт. RU94547	
		Topvex FR08 EL-L	Topvex FR08 EL-R	Topvex FR08 HWH-L	Topvex FR08 HWH-R	Topvex FR08 HWL-L	Topvex FR08 HWL-R	
Агрегат	Расход воздуха	м ³ /ч						1350-4500
	Напряжение/Частота	В/Гц						400/50
	Фазность	-						3~
	Рекомендуемый предохранитель	А	3x40		3x16			
	Класс защиты	-						IP23
	Регулирование скорости							Плавное (от 40% до 100%)
	Воздушный фильтр притока и вытяжки	-						Карманный (M5)
	Вес	Кг						
Вентиляторы	Напряжение	В						380
	Фазность	-						3~
	Ток	А						3,1
	Входная мощность	Вт						1900
	Скорость вращения рабочего колеса	об/мин						2600
Роторный рекуператор	Эффективность	%						~75
Эл. нагреват.	Мощность	кВт						12 -
Водяной нагреватель	Температура наружная	°С						согласно запросу (расчет водяного нагревателя предоставляется в отдельном файле согласно заданным параметрам)
	Температура притока	°С						
	Температура носителя	°С						
	Скорость воды в трубах	м/с						
	Гидравлическое сопротивление	кПа						

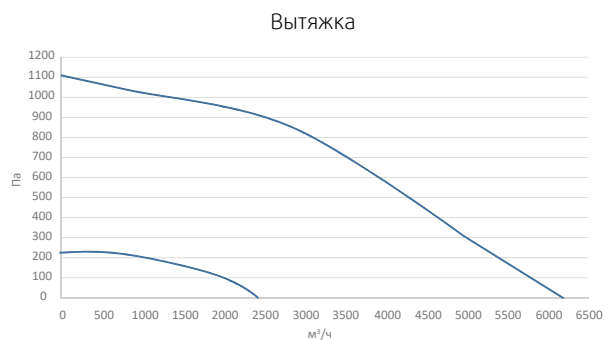
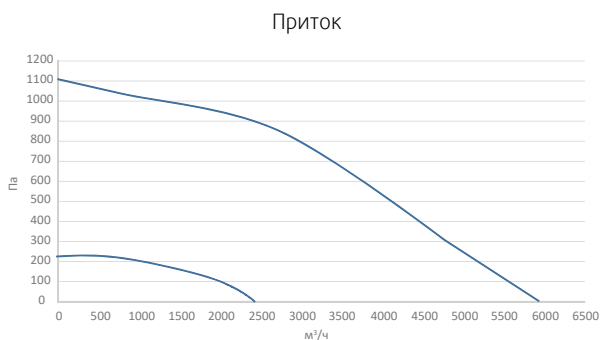
График производительности Topvex FR08



Технические характеристики Topvex FR11

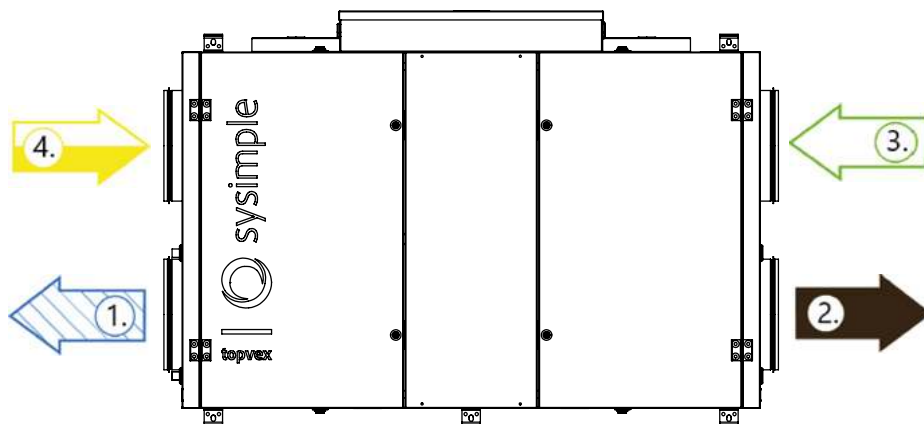
Параметр	Ед. изм.	Арт. RU94552	Арт. RU94553	Арт. RU94554	Арт. RU94555	Арт. RU94556	Арт. RU94557	
		Topvex FR11 EL-L	Topvex FR11 EL-R	Topvex FR11 HWH-L	Topvex FR11 HWH-R	Topvex FR11 HWL-L	Topvex FR11 HWL-R	
Агрегат	Расход воздуха	м³/ч						1620-5400
	Напряжение/Частота	В/Гц						400/50
	Фазность	-						3~
	Рекомендуемый предохранитель	А	3x40		3x16			
	Класс защиты	-						IP23
	Регулирование скорости							Плавное (от 40% до 100%)
	Воздушный фильтр притока и вытяжки	-						Карманный (M5)
	Вес	Кг						
Вентиляторы	Напряжение	В						380
	Фазность	-						3~
	Ток	А						2,9
	Входная мощность	Вт						1700
	Скорость вращения рабочего колеса	об/мин						2300
Роторный рекуператор	Эффективность	%						~75
Эл. нагреват.	Мощность	кВт		15		-		
Водяной нагреватель	Температура наружная	°С						согласно запросу (расчет водяного нагревателя предоставляется в отдельном файле согласно заданным параметрам)
	Температура притока	°С						
	Температура носителя	°С						
	Скорость воды в трубках	м/с						
	Гидравлическое сопротивление	кПа						

График производительности Topvex FR11

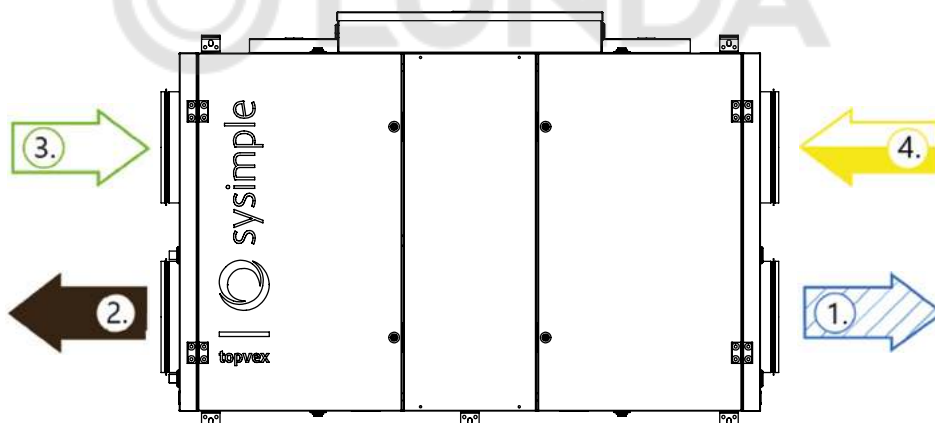


Расположение потоков воздуха Topvex FR03-FR11

Левостороннее исполнение (L)

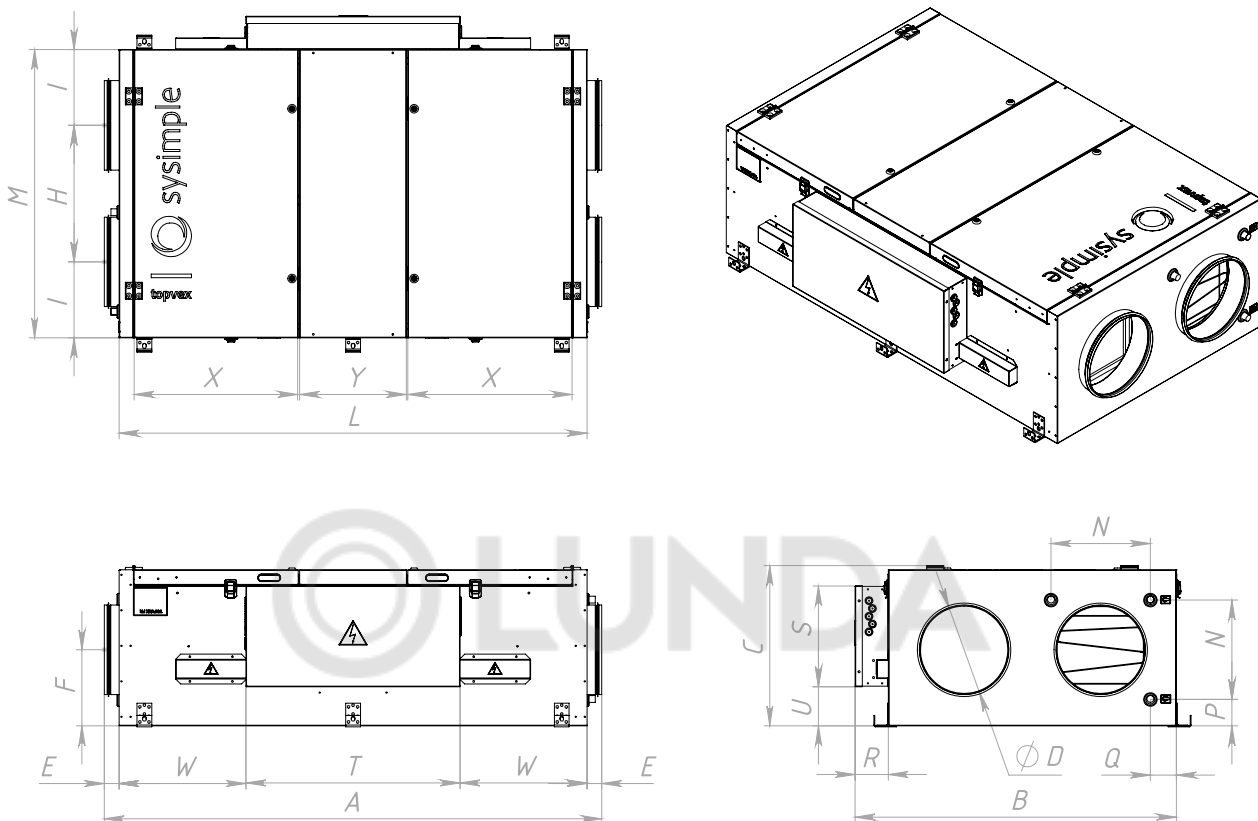


Правостороннее исполнение (R)



Обозначение			
Приточный воздух	Выбросной воздух	Наружный воздух	Вытяжной воздух

Габариты и присоединительные размеры Torvex FR03-FR11

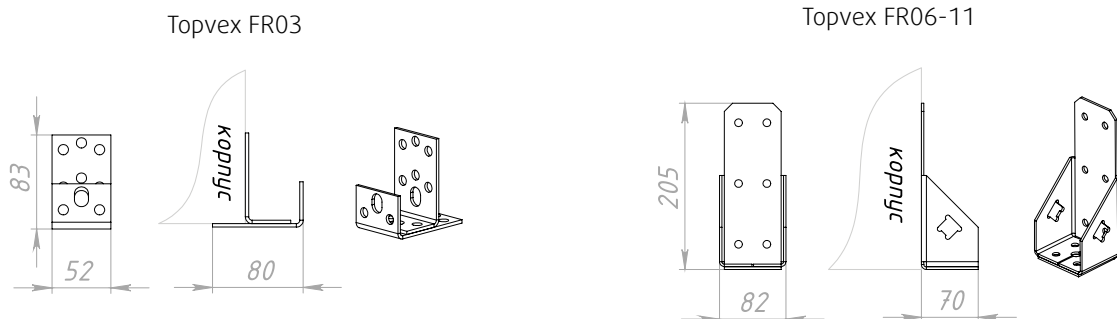


Торвех	A	B	C	D	E	F	H	I	L	M
FR03	1750	1135	565	315	50	270	480	267	1650	1015
FR06	2120	1335	665	400	50	310	560	330	2020	1220
FR08	2230	1535	765	500	50	365	695	363	2130	1420
FR11	2430	1735	865	630	50	420	780	420	2330	1620

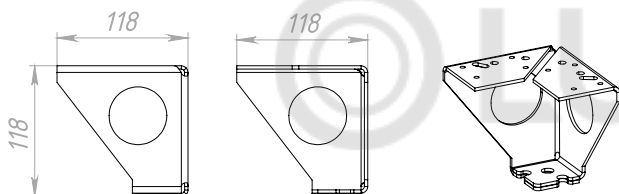
Торвех	N	P	Q	R	S	T	U	W	X	Y
FR03	350	95	92	117	355	757	140	447	578	376
FR06	445	100	98	117	350	757	240	632	764	376
FR08	545	95	92	117	350	757	305	687	819	376
FR11	650	100	98	117	350	854	355	738	919	376

Монтажные кронштейны

С агрегатами Topvex поставляются 6 монтажных кронштейнов для установки в соответствии с возможными положениями монтажа:



Для напольного монтажа доступны опорные ножки (доп. опция):



Дополнительное оборудование



Аксессуары



Прямоугольные
вентиляторы
Sysimple



Воздухораспреде-
лительные устройства
Sysimple

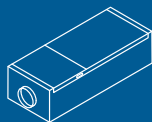


Приточные агрегаты Sysimple Topvex SF

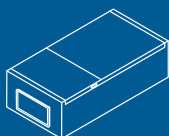
- Расход воздуха 300-5200 м³/ч.
- Электрический или водяной нагреватель с вариантами мощности на выбор.
- Энергоэффективные ЕС-вентиляторы с назад загнутыми лопатками.
- Подключение вытяжного вентилятора и другого дополнительного оборудования.
- Максимальная тепло- и звукоизоляция корпуса негорючей минеральной ватой толщиной 50 мм.
- Карманные фильтры с большой фильтрующей поверхностью M5 (F7-опция).
- Интегрированная система автоматики с сенсорным цветным пультом управления для стандартных моделей или кнопочным для укороченных моделей SF02M.
- Возможность удаленного подключения и интеграции в систему диспетчеризации «Умный дом».



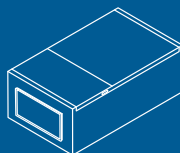
Topvex SF02M
стр. 17-18



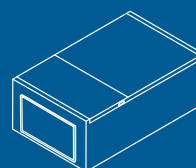
Topvex SF02
стр. 19-20



Topvex SF04
стр. 21, 24-25



Topvex SF08
стр. 22, 24-25



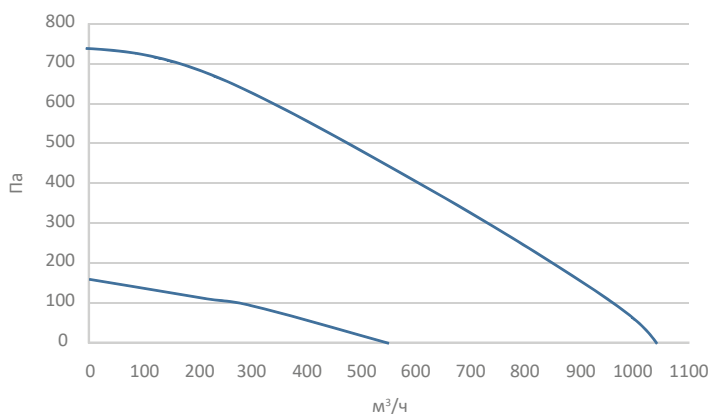
Topvex SF12
стр. 23-25



Технические характеристики Topvex SF02 M

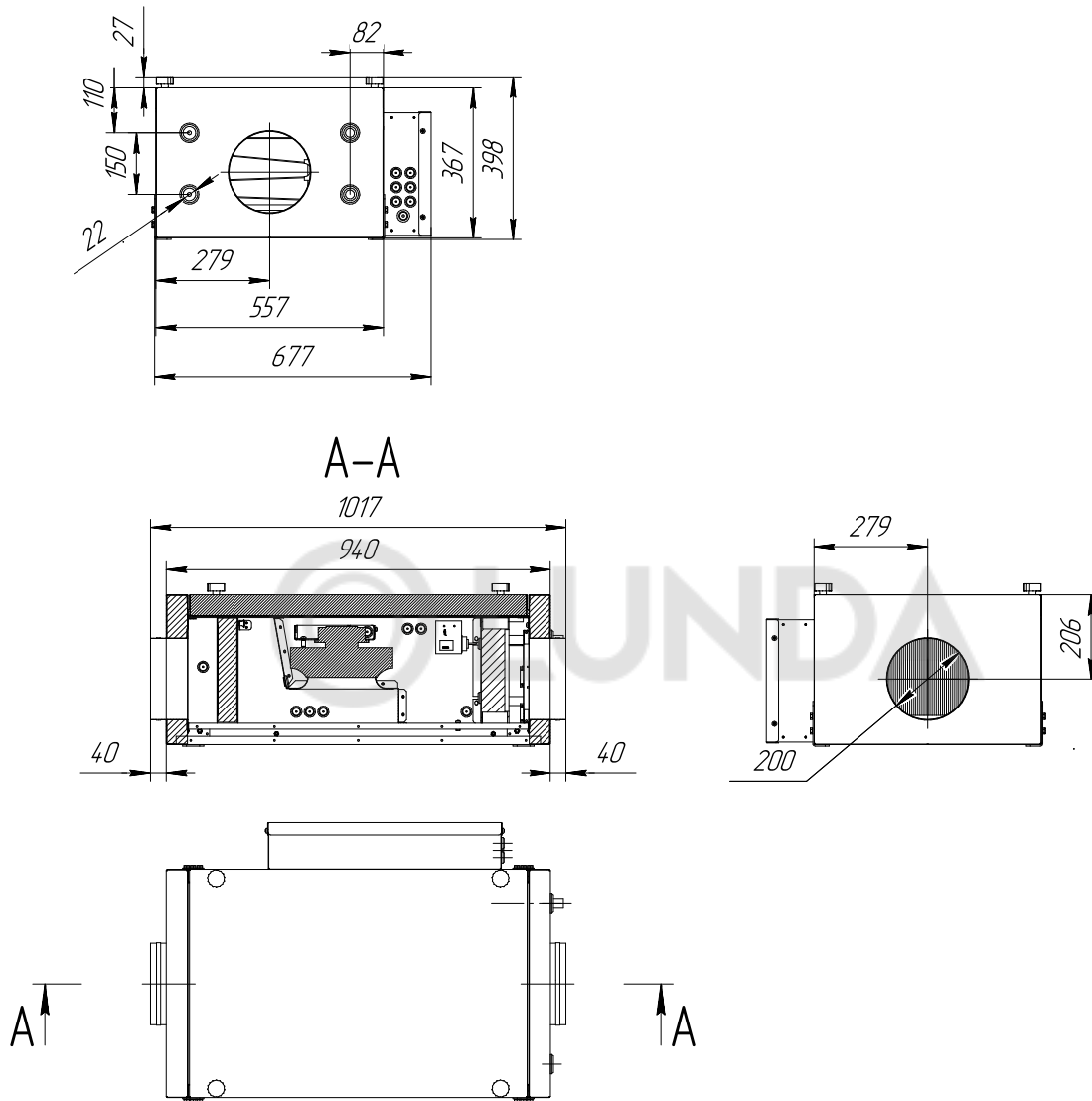
Внимание! Модель SF02 M является укороченной версией с вынесенным электрошкафом и имеет кнопочный пульт.

Параметр	Ед. изм	Арт. RU202301M	Арт. RU202302M	Арт. RU202303M	Арт. RU202304M	
		Topvex SF02M EL 4,5кВт	Topvex SF02M EL 9кВт	Topvex SF02M HWH	Topvex SF02M HWL	
Агрегат	Расход воздуха	м³/ч	300-1000			
	Напряжение/Частота	В/Гц	400/50		230/50	
	Фазность	-	3~		1~	
	Рекомендуемый предохранитель	А	3x10	3x16	6	
	Класс защиты	-	IP23			
	Регулирование скорости		Плавное (от 40% до 100%)			
	Воздушный фильтр притока	-	Панельный (M5)			
	Вес	Кг	55±5			
Вентиляторы	Напряжение	В	230			
	Фазность	-	1~			
	Ток	А	1,18			
	Входная мощность	Вт	157			
	Скорость вращения рабочего колеса	об/мин	3000			
Эл. нагреват.	Мощность	кВт	4,5	9	-	-
Водяной нагреватель	Температура наружная	°С	согласно запросу (расчет водяного нагревателя предоставляется в отдельном файле согласно заданным параметрам)			
	Температура притока	°С				
	Температура т/носителя	°С				
	Скорость воды в трубках	м/с				
	Гидравлическое сопротивление	кПа				

График производительности Topvex SF02 M

Габариты и присоединительные размеры Torvex SF02 M

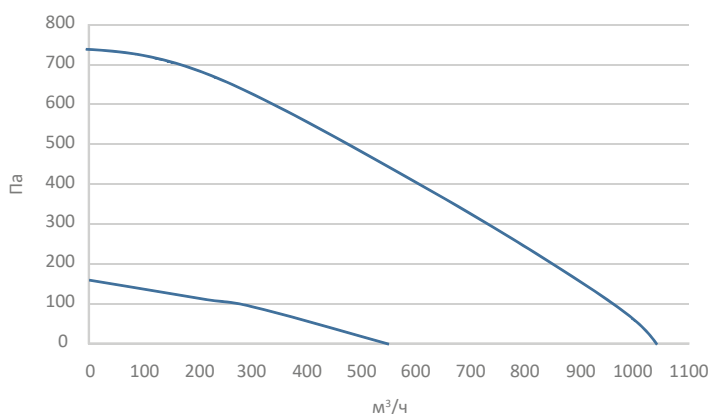
Внимание! Модель SF02 M является укороченной версией с вынесенным электрощафом и имеет кнопочный пульт.



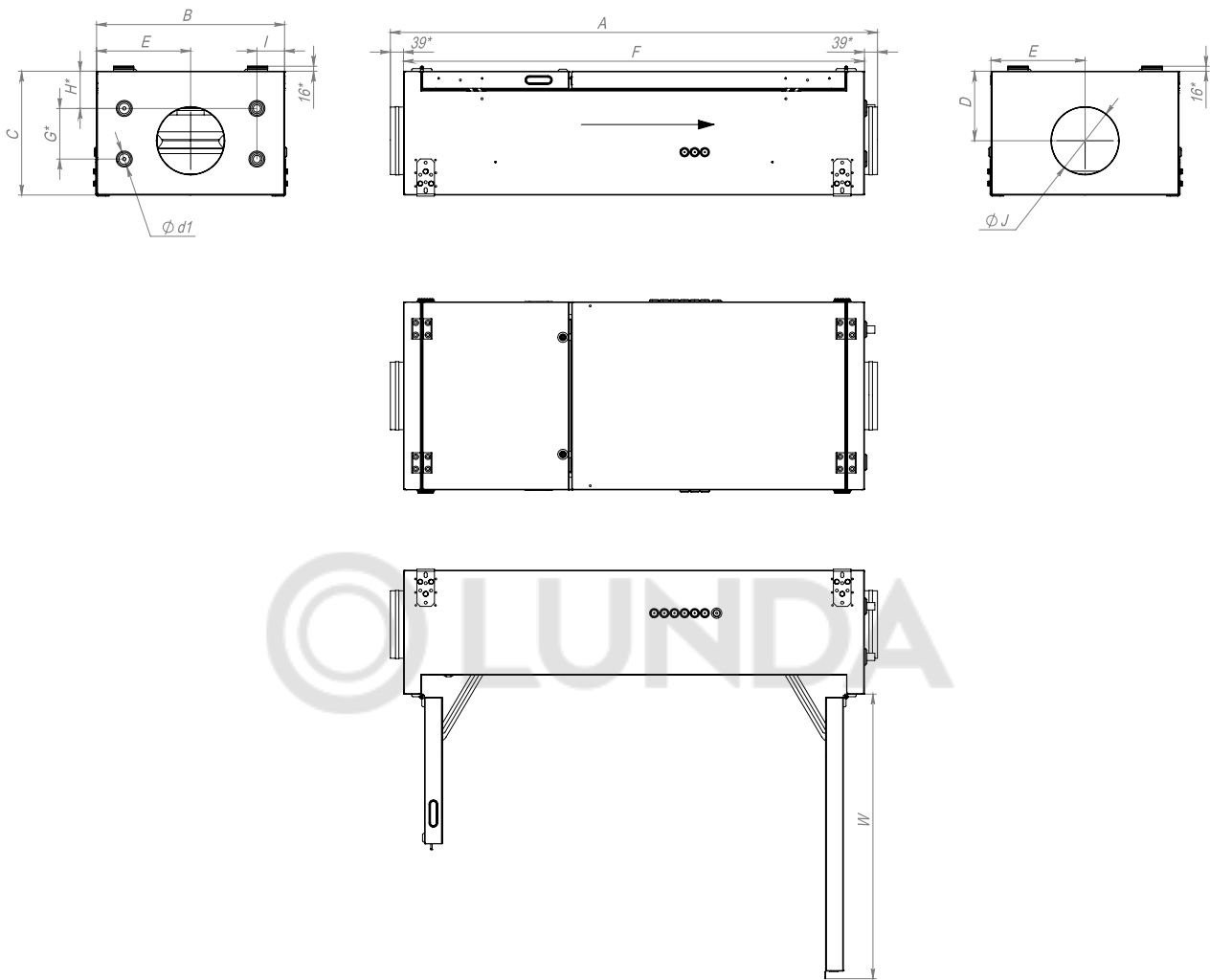
Технические характеристики Topvex SF02

Параметр	Ед. изм.	Арт. RU202301	Арт. RU202302	Арт. RU202303	Арт. RU202304	
		Topvex SF02 EL 4,5кВт	Topvex SF02 EL 9кВт	Topvex SF02 HWH	Topvex HWL	
Агрегат	Расход воздуха	м³/ч				300-1000
	Напряжение/Частота	В/Гц		400/50		230/50
	Фазность	-		3~	1~	
	Рекомендуемый предохранитель	А		3x10	3x16	6
	Класс защиты	-		IP23		
	Регулирование скорости	Плавное (от 40% до 100%)				
	Воздушный фильтр притока	-		Карманный (M5)		
	Вес	Кг		64±5	70±5	62±5
Вентиляторы	Напряжение	В		230		
	Фазность	-		1~		
	Ток	А		1,18		
	Входная мощность	Вт		157		
	Скорость вращения рабочего колеса	об/мин		3000		
Эл. нагреват.	Мощность	кВт	4,5	9	-	-
Водяной нагреватель	Температура наружная	°С		-		согласно запросу (расчет водяного нагревателя предоставляется в отдельном файле согласно заданным параметрам)
	Температура притока	°С				
	Температура т/носителя	°С				
	Скорость воды в трубках	м/с				
	Гидравлическое сопротивление	кПа				

График производительности Topvex SF02



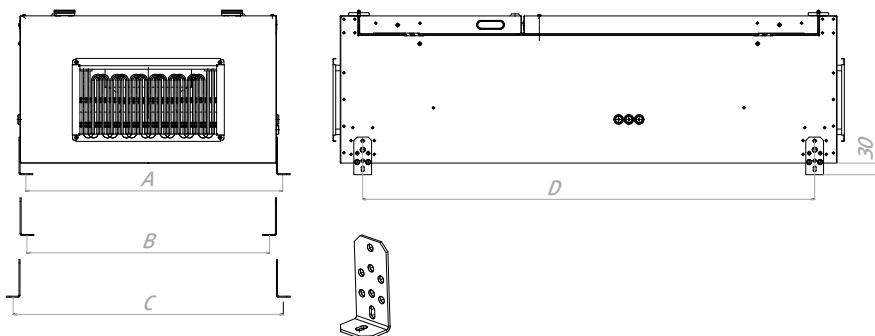
Габариты и присоединительные размеры Torvex SF02



	A	B	C	D	E	F	G	H	I	Øj	W	d1
SF02	1443	557	367	206	278	1366	150	110	81	200	844	1/2"

Монтажные кронштейны

С агрегатами Торвех SF поставляются 4 монтажных кронштейна, что позволяет устанавливать его в соответствии с рисунком.

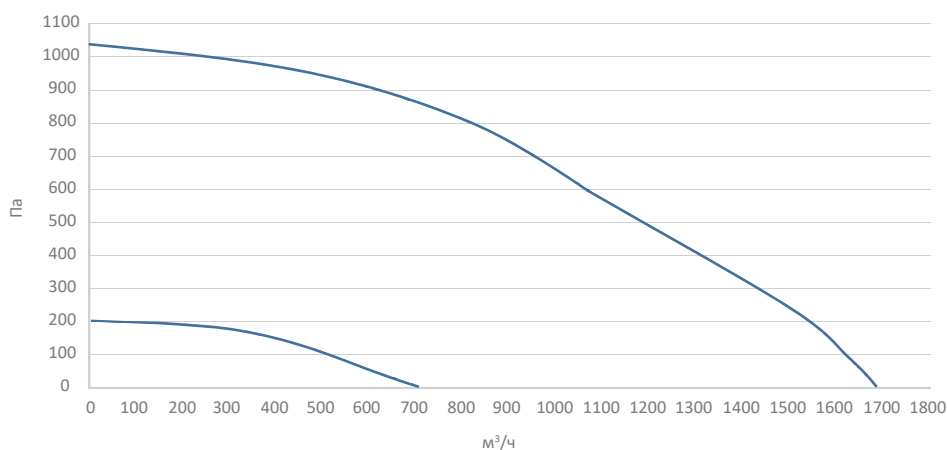


	A	B	C	D
SF02	563	523	603	1234

Технические характеристики Topvex SF04

Параметр	Ед. изм.	Арт. RU202305	Арт. RU202306	Арт. RU202307	Арт. RU202308	
		Topvex SF04 EL 10,5кВт	Topvex SF04 EL 20,9кВт	Topvex SF04 HWH	Topvex SF04 HWL	
Агрегат	Расход воздуха	м³/ч				500-1650
	Напряжение/Частота	В/Гц		400/50	230/50	
	Фазность	-	3~	1~		
	Рекомендуемый предохранитель	А	3x20	3x40	6	
	Класс защиты	-	IP23			
	Регулирование скорости	Плавное (от 40% до 100%)				
	Воздушный фильтр притока	-	Карманный (M5)			
	Вес	Кг	90±5			
Вентиляторы	Напряжение	В				230
	Фазность	-				1~
	Ток	А				2,56
	Входная мощность	Вт				375
	Скорость вращения рабочего колеса	об/мин				3620
Эл. нагреват.	Мощность	кВт	10,5	20,9	-	-
Водяной нагреватель	Температура наружная	°С				согласно запросу (расчет водяного нагревателя предоставляется в отдельном файле согласно заданным параметрам)
	Температура притока	°С				
	Температура т/носителя	°С				
	Скорость воды в трубках	м/с				
	Гидравлическое сопротивление	кПа				

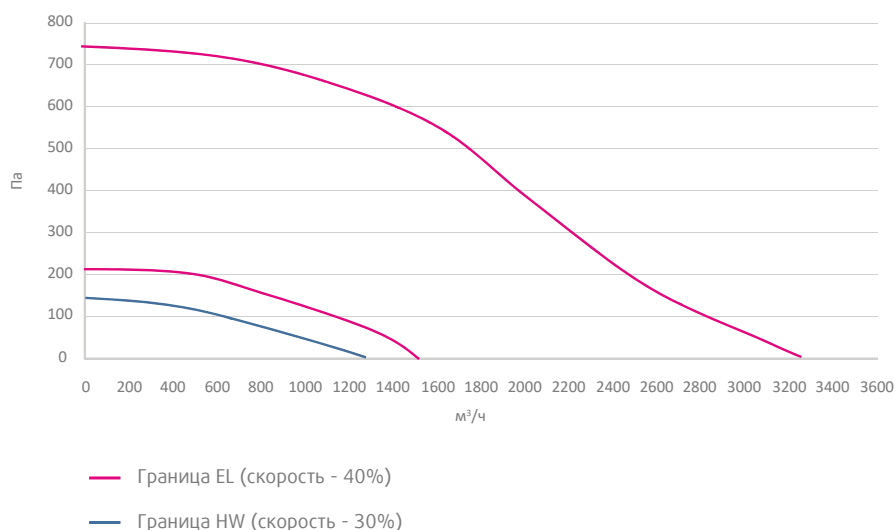
График производительности Topvex SF04



Технические характеристики Torvex SF08

Параметр	Ед. изм.	Арт. RU202309	Арт. RU202310	Арт. RU202311	Арт. RU202312	
		Torvex SF08 EL 14кВт	Torvex SF08 EL 27кВт	Torvex SF08 HWH	Torvex SF08 HWL	
Агрегат	Расход воздуха	м ³ /ч	900-3000			
	Напряжение/Частота	В/Гц	400/50			
	Фазность	-	3~			
	Рекомендуемый предохранитель	А	3x32	3x50	3x6	
	Класс защиты	-	IP23			
	Регулирование скорости		Плавное (от 40% до 100%)		Плавное (от 30% до 100%)	
	Воздушный фильтр притока	-	Карманный (M5)			
	Вес	Кг	120±5			
Вентиляторы	Напряжение	В	230			
	Фазность	-	1~			
	Ток	А	2,52			
	Входная мощность	Вт	580			
	Скорость вращения рабочего колеса	об/мин	2000			
Эл. нагреват.	Мощность	кВт	14	27	-	-
Водяной нагреватель	Температура наружная	°С	согласно запросу (расчет водяного нагревателя предоставляется в отдельном файле согласно заданным параметрам)			
	Температура притока	°С				
	Температура т/носителя	°С				
	Скорость воды в трубках	м/с				
	Гидравлическое сопротивление	кПа				

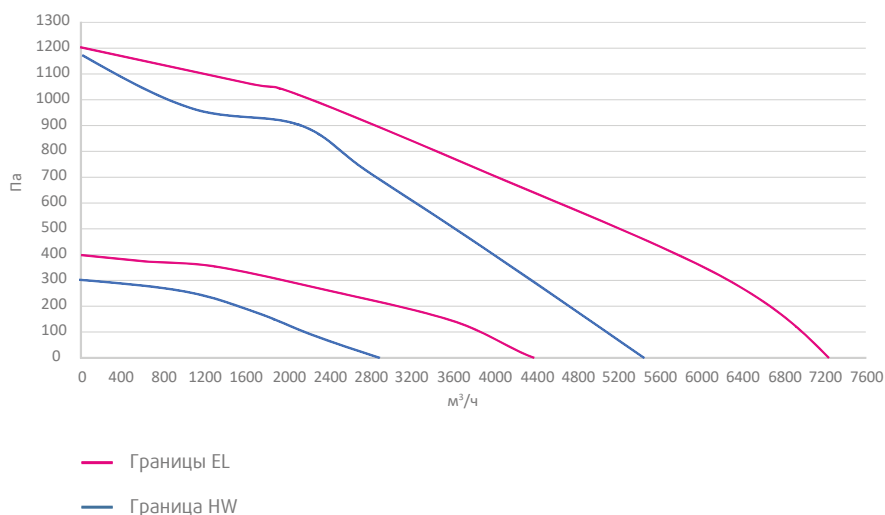
График производительности Torvex SF08



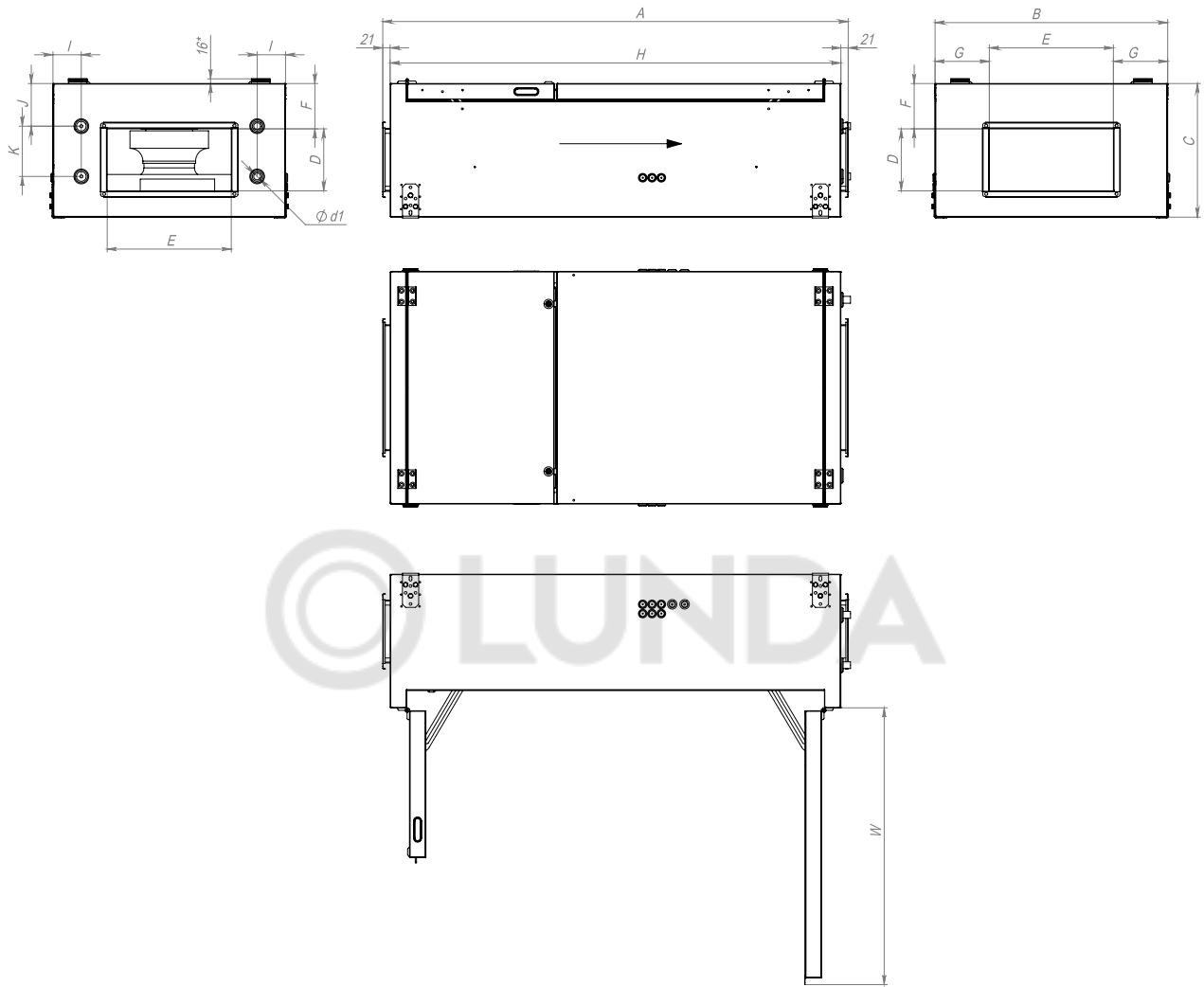
Технические характеристики Topvex SF12

Параметр	Ед. изм	Арт. RU202313	Арт. RU202314	Арт. RU202315	Арт. RU202316
		Topvex SF12 EL 35кВт	Topvex SF12 EL 45кВт	Topvex SF12 HWH	Topvex SF12 HWL
Агрегат	Расход воздуха	2100-7000		1560-5200	
	Напряжение/Частота	В/Гц 400/50			
	Фазность	-			
	Рекомендуемый предохранитель	3x63		3x80	
	Класс защиты	-			
	Регулирование скорости	Плавное (от 40% до 100%)		Плавное (от 30% до 100%)	
	Воздушный фильтр притока	-			
	Вес	Кг 140±5			
Вентиляторы	Напряжение	В 380			
	Фазность	-			
	Ток	А 2,7			
	Входная мощность	Вт 1700			
	Скорость вращения рабочего колеса	об/мин 2300			
Эл. нагреват.	Мощность	кВт 35	кВт 45	-	-
Водяной нагреватель	Температура наружная	°С			
	Температура притока	°С			
	Температура т/носителя	°С			
	Скорость воды в трубках	м/с			
	Гидравлическое сопротивление	кПа			

График производительности Topvex SF12



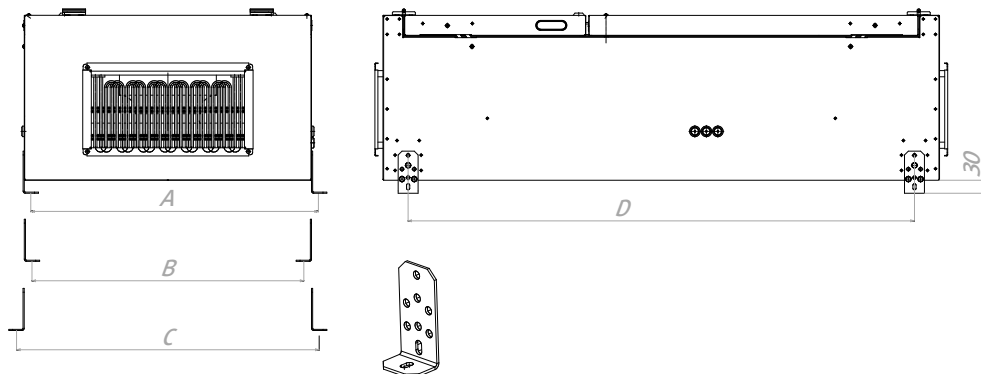
Габариты и присоединительные размеры Torvex SF04-12



	A	B	C	D	E	F	G	H	I	J	K	W	d1
SF04	1496	750	430	200	400	146	175	1453	90	136	162	882	1/2"
SF08	1574	904	557	300	600	136	152	1532	90	150	262	963	3/4"
SF12	1664	1011	602	400	700	127	155	1621	92	121	362	999	1"

Монтажные кронштейны

С агрегатами Topvex SF поставляются 4 монтажных кронштейна, что позволяет устанавливать его в соответствии с рисунком.



	A	B	C	D
SF04	756	716	796	1322
SF08	911	871	951	1400
SF12	1017	977	1057	1490

Дополнительное оборудование



Аксессуары



Прямоугольные
вентиляторы
Sysimple

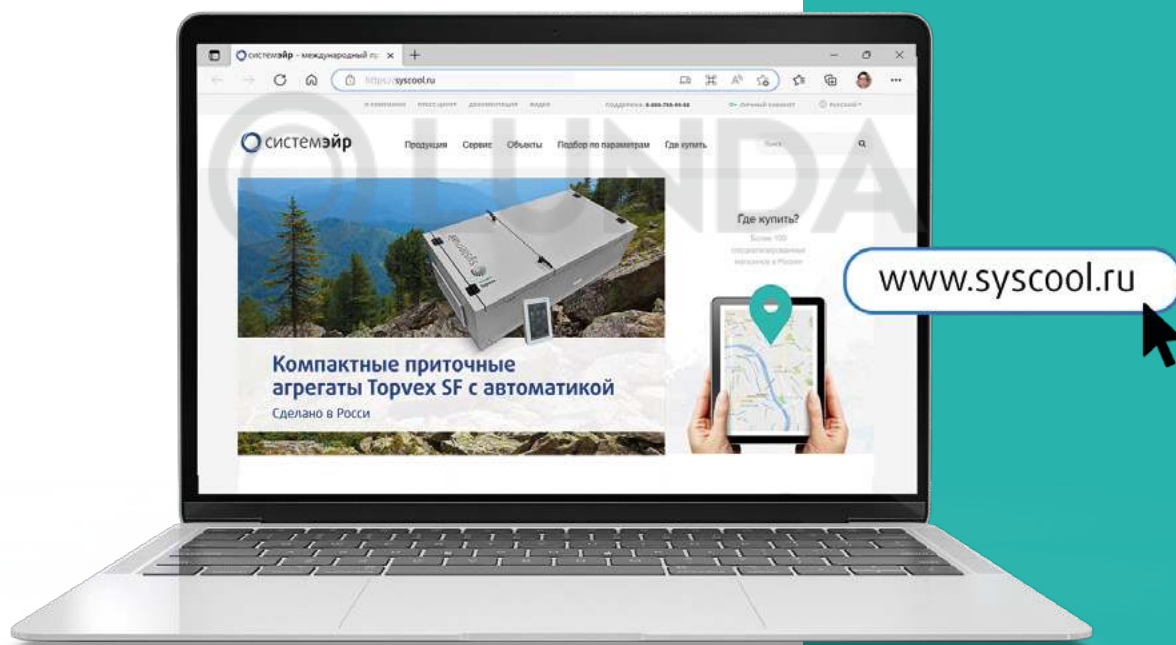


Воздухораспреде-
лительные устройства
Sysimple



Сайт с ассортиментом для российского рынка

Всю информацию по оборудованию для российского рынка, мы публикуем на нашем сайте www.syscool.ru.
Здесь вы найдете всю необходимую информацию по товарам, производимым в России и других странах, продолжающих поставки в РФ.



www.syscool.ru

© Системэйр 2024.

ООО Системэйр оставляет за собой право вносить любые изменения без предварительного уведомления. Обновленную документацию, пожалуйста, смотрите на сайте www.syscool.ru.

ООО Системэйр не несет ответственности за возможные опечатки.

Москва +7 (495) 252-7277 | Сервисный центр +7 (495) 252-7270

Вологда +7 (8172) 33-0373 | Екатеринбург +7 (343) 379-4767 | Казань +7 (843) 279-3334

Краснодар +7 (861) 201-1678 | Красноярск +7 (391) 291-8727 | Набережные Челны +7 (8552) 92-8655

Нижний Новгород +7 (831) 212-3000 | Новосибирск +7 (383) 335-8025

Ростов-на-Дону +7 (863) 200-7008 | Санкт-Петербург +7 (812) 334-0140 | Уфа +7 (347) 246-5193

Калининград +7 (962) 266-7696 | Минск +375 (17) 277-2463

