

ВОДОНАГРЕВАТЕЛИ КОМБИНИРОВАННОГО И КОСВЕННОГО НАГРЕВА

БОЙЛЕР КОСВЕННОГО НАГРЕВА EVAN TGRK

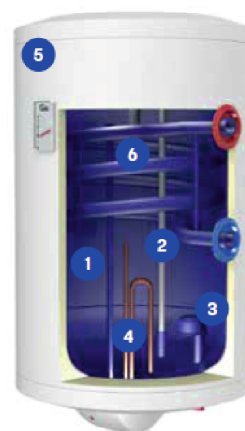
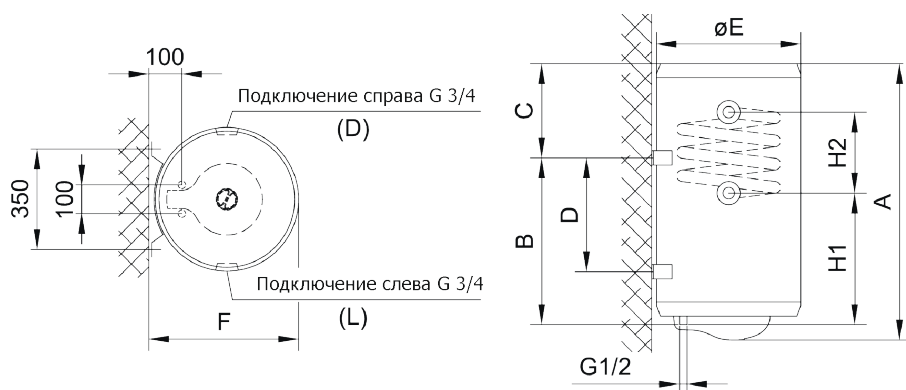
- Диапазон настройки температуры- 10-65 С°
- Рабочее давление- 6 бар
- Степень защиты- IP23
- Тип установки- настенный
- Гарантия – 60 месяцев

ПРЕИМУЩЕСТВА:

- Возможность подключения нескольких точек водоразбора
- Вертикальный настенный монтаж
- Трубчатый змеевик
- Левостороннее либо правостороннее подключение змеевика
- Электрический ТЭН
- Механическая регулировка температуры
- Доступно три температурных режима: пользовательский до 65°С, эконом режим до 55°С, антизамерзание до 10°С
- Индикатор работы ТЭНа
- Биметаллический термометр
- Двойная защита от коррозии: бак из эмалированной стали и защитный магниевый анод
- Эмалированный бак
- Подключение к водопроводу $\varnothing 1/2$
- Входной патрубок с форсункой
- Медный ТЭН
- Металлический кожух
- Трубчатый змеевик



Модель	Класс энергоэффективности	Номинальная мощность на выходе, кВт	Время нагрева от 10 до 65 °С, ч	Габариты (ВхШхГ), мм
EVAN TGRK 80 L/R	C	2 кВт	2,2	790x454x461
EVAN TGRK 100 L/R	C	2 кВт	3,1	950x454x461
EVAN TGRK 120 L/R	C	2 кВт	3,46	1090x454x461
EVAN TGRK 150 L/R	C	2 кВт	4,42	1305x454x461
EVAN TGRK 200 L/R	D	2 кВт	6,32	1514x500x507



- 1 - Эмалированный бак
- 2 - Подключение к водопроводу $\varnothing 1/2$
- 3 - Входной патрубок с форсункой
- 4 - Медный ТЭН
- 5 - Металлический кожух
- 6 - Трубчатый змеевик

Таблица размеров

МОДЕЛЬ, мм	EVAN TGRK 80	EVAN TGRK 100	EVAN TGRK 120	EVAN TGRK 150	EVAN TGRK 200
A	790	950	1090	1305	1514
B	565	715	865	1065	1050
C	190	200	205	220	444
D	-	-	-	-	800
E	454	454	454	454	500
F	461	461	461	461	507
H1	355	375	530	745	924
H2	200	340	340	340	340

БОЙЛЕР КОСВЕННОГО НАГРЕВА EVAN GBK

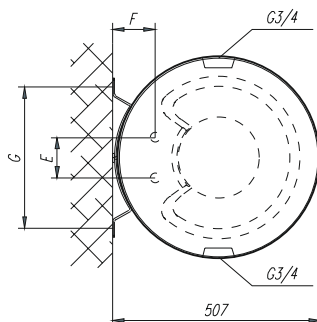
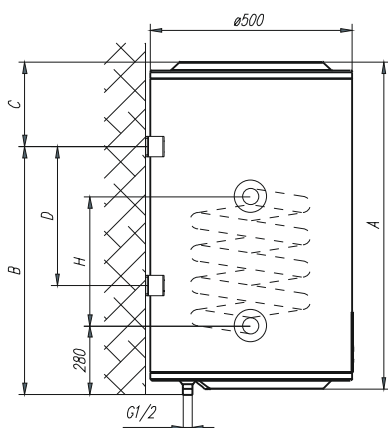
- Диапазон настройки температуры- 10-75 С°
- Рабочее давление- 6 бар
- Степень защиты- IP24
- Тип установки- настенный
- Гарантия – 84 месяца

ПРЕИМУЩЕСТВА:

- Возможность подключения нескольких точек водоразбора
- Вертикальный настенный монтаж
- Трубчатый змеевик
- Левостороннее либо правостороннее подключение змеевика
- Высококачественная изоляция, низкие теплопотери
- «Сухой» ТЭН
- Электронный модуль управления (Electronic control unit)
- Электронная регулировка температуры
- Жидкокристаллический дисплей индикации температуры
- Защита от нагрева без воды, защита от перегрева, функция «антилегионелла»
- индикатор работы ТЭН
- Индикатор ошибок
- Двойная защита от коррозии: бак из эмалированной стали и защитный магниевый анод
- Сухой фланцевый ТЭН
- Трубчатый змеевик
- Полиуретановая изоляция
- Металлический кожух
- Входной патрубок с форсункой



Модель	Класс энергоэффективности	Номинальная мощность на выходе, кВт	Время нагрева от 10 до 65 °С, ч	Габариты (ВxШxГ), мм
EVAN GBK 80 L/R	C	2 кВт	2,37	810x500x507
EVAN GBK 100 L/R	C	2 кВт	3,16	955x500x507
EVAN GBK 120 L/R	C	2 кВт	3,55	1110x500x507
EVAN GBK 150 L/R	C	2 кВт	4,54	1325x500x507
EVAN GBK 200 L/R	D	2 кВт	6,32	1450x500x507



- 1 - Сухой фланцевый ТЭН
- 2 - Трубчатый змеевик
- 3 - Полиуретановая изоляция
- 4 - Металлический кожух
- 5 - Входной патрубок с форсункой

Таблица размеров

МОДЕЛЬ, мм	EVAN TGRK 80	EVAN TGRK 100	EVAN TGRK 120	EVAN TGRK 150	EVAN TGRK 200
A	810	955	1110	1325	1450
B	615	765	915	1115	1100
C	210	205	210	225	363
D	-	-	-	-	800
E	100	100	100	100	100
F	100	100	100	100	100
G	350	350	350	350	350
H	340	416	416	416	416