

# SOLAR KIT

## СЕРИЯ VMC300

Термический пакет серии Solar ESBE VMC300 обеспечивает двойную функциональность для систем водоснабжения. Он перенаправляет поступающую воду, когда требуется дополнительное тепло, и делает исходящую воду безопасной в ожоговом отношении\*. Кроме того, пакет Solar удивительно прост в установке.

### ИСПОЛЬЗОВАНИЕ

Компактный и удобный комплект ESBE VMC300 обеспечивает оптимизированное использование энергии и защиту от ожогов. Использование только термостатических (неэлектрических) компонентов делает устройство в высшей степени автономным и обеспечивает очень простую установку.

Серия VMC300 предназначена для небольших систем солнечного отопления.

### ФУНКЦИОНИРОВАНИЕ

Если поступающая вода из солнечного коллектора недостаточно нагрета, она перенаправляется в дополнительный источник тепла, такой как газовый котел, и как только нагревается, смешивается до температуры, приемлемой для домашнего применения. Если поступающая из солнечного коллектора вода имеет достаточно высокую температуру, она сразу смешивается для домашнего применения.

*\*) Защита от ожогов — данная функция означает автоматическое прекращение подачи горячей воды при прекращении подмеса холодной воды.*

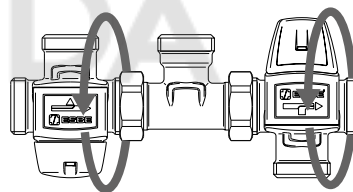


VMC300  
Наружная резьба

С переходниками,  
наружная резьба

### СФЕРЫ ПРИМЕНЕНИЯ КЛАПАНА VMC300

- Питьевого водопотребления
- Нагрева от солнечных панелей



Все части могут быть повернуты на 360° для максимального удобства соединения.

### ТЕХНИЧЕСКИЕ ХАРАКТЕРИСТИКИ

Класс давления: \_\_\_\_\_ PN 10  
 Макс. поток из коллектора – VMC300: \_\_\_ 0,7 л/с (42 л/мин)  
 Температура воды из коллектора: \_\_\_\_\_ макс. 95°C, мин. 0°C  
 Температура из дополнительного источника энергии: макс. +95°C  
 погрешность точки переключения: \_\_\_\_\_ ±1°C  
 Температура точки переключения: \_\_\_\_\_ 45°C ±2°C  
 Температурный диапазон, смесительный клапан –  
 VMC300: \_\_\_\_\_ 35 - 60°C  
 Температурная стабильность исходящей воды –  
 VMC300: \_\_\_\_\_ ±2°C\*  
 Соединение: \_\_\_\_\_ внешняя резьба (G), ISO 228/1  
 \_\_\_\_\_ внешняя резьба (R), EN 10226-1

\* Значения верны при неизменном давлении поступающей холодной/горячей воды, при минимальном расходе 4 л/мин. Минимальная разница в температуре между поступающей горячей водой и выходящей смешанной водой составляет 10°C.

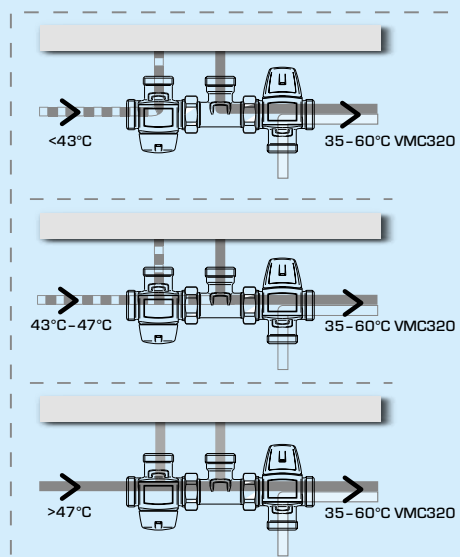
#### Материалы

Корпус клапана и другие металлические части, контактирующие с жидкостью: \_\_\_\_\_ Стойкая к коррозии латунная поверхность, DZR

PED 2014/68/EU, статья 4.3 3 / SI 2016 № 1105 (UK)

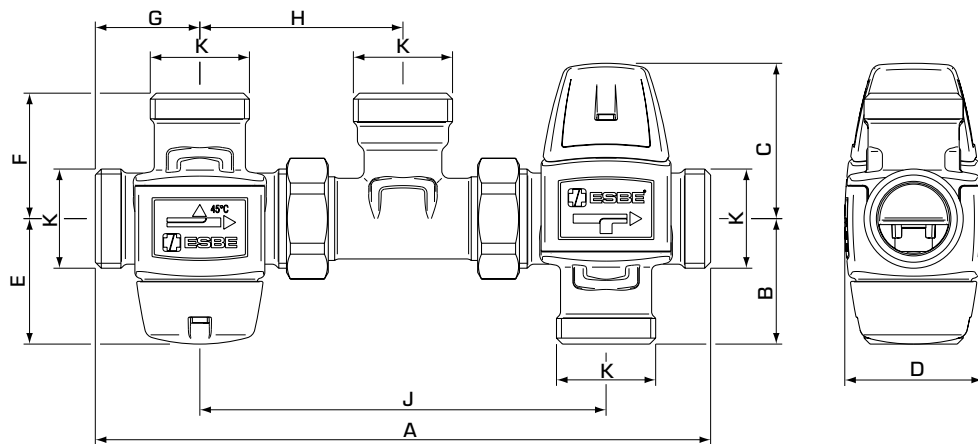
На оборудование, предназначенное для работы под давлением, распространяется действие директивы PED 2014/68/EU, статья 4.3 и Регламентом безопасности оборудования, работающего под давлением, 2016, [надлежащая инженерная практика]. Согласно директиве/регламенту на оборудовании не должно быть маркировки CE или UKCA.

### СХЕМА ПОТОКА



# SOLAR KIT

## СЕРИЯ VMC300



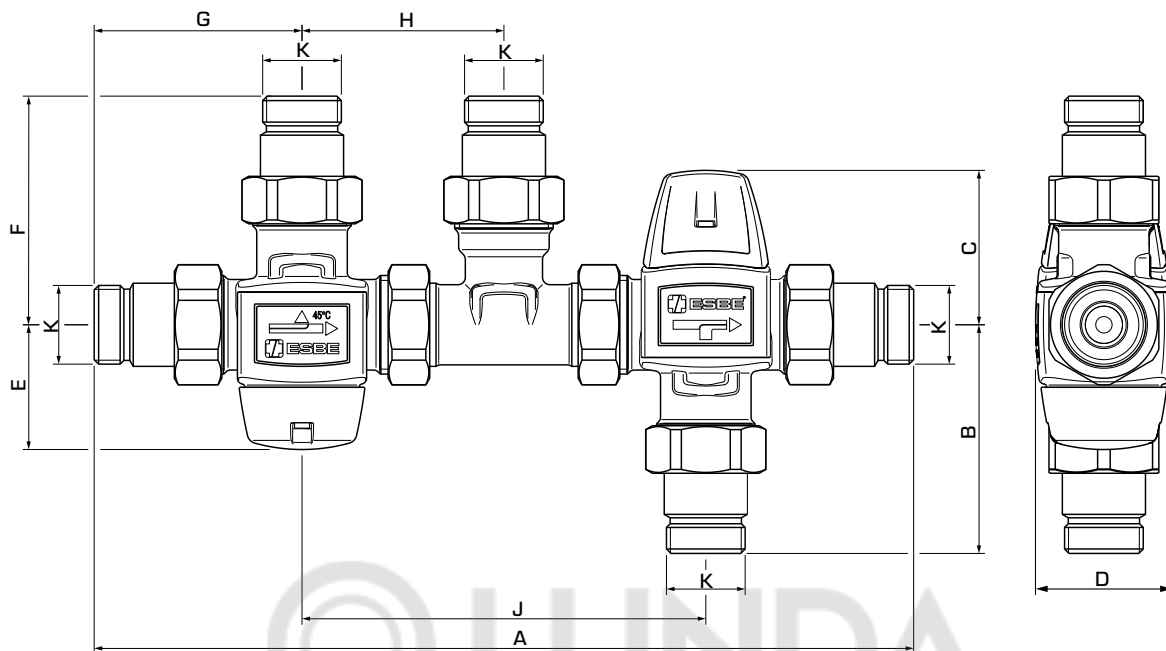
### СЕРИЯ VMC312, НАРУЖНАЯ РЕЗЬБА

| Арт. номер | Наименование | точка переключения | Kvs * | Присоединение К | Размер |    |    |    |    |    |    |    |     | Примечание | Масса [кг] |
|------------|--------------|--------------------|-------|-----------------|--------|----|----|----|----|----|----|----|-----|------------|------------|
|            |              |                    |       |                 | A      | B  | C  | D  | E  | F  | G  | H  | J   |            |            |
| 31521000   | VMC322       | 45°C               | 1,5   | G 1"            | 206    | 42 | 52 | 46 | 42 | 42 | 35 | 68 | 136 |            | 1,22       |

\* Значение Kvs в м³/ч при перепаде давления 1 бар.

# SOLAR KIT

## СЕРИЯ VMC300



### СЕРИЯ VMC322, С ПЕРЕХОДНИКАМИ

| Арт. номер | Наименование | точка переключения | Kvs * | Присоединение К | Размер |    |    |    |    |    |    |    | Примечание | Масса [кг] |      |
|------------|--------------|--------------------|-------|-----------------|--------|----|----|----|----|----|----|----|------------|------------|------|
|            |              |                    |       |                 | A      | B  | C  | D  | E  | F  | G  | H  |            |            | J    |
| 31521300   | VMC322       | 45°C               | 1,4   | R 3/4"          | 276    | 77 | 52 | 46 | 42 | 77 | 70 | 68 | 136        | 1)         | 1,86 |

\* Значение Kvs в м³/ч при перепаде давления 1 бар. Примечание. 1) Два обратных клапана для горячей и холодной воды включены в комплектацию.

### ПРИМЕРЫ УСТАНОВКИ

