

ЛИНЕЙНЫЕ МОТОРИЗОВАННЫЕ КЛАПАНЫ

# КЛАПАН РЕГУЛИРУЮЩИЙ ДЛЯ ВЕНТИЛЯЦИОННЫХ УСТАНОВОК

## СЕРИЯ VLG100

Клапан ESBE серии VLG100 является линейным клапаном, подходящим для линейных приводов ESBE ALG400. Доступны двухходовые, трехходовые и трехходовые клапаны с байпасом.

### ПРИМЕНЕНИЕ

Клапаны ESBE серии VLG100 предназначены для подачи и регулирования температуры тепло и холодоносителя в установках вентиляции и кондиционирования воздуха. В качестве исполнительного механизма используются термоэлектрические приводы серии ALG400.

### ПРИНЦИП ДЕЙСТВИЯ

Исполнительное устройство может работать при монтаже в любом положении, но лучше устанавливать его в положение сверху вниз. Обычные трехходовые клапаны и трехходовые клапаны с байпасом лучше использовать как смесительные клапаны. Клапаны рассчитаны на работу с водой, соответствующей стандарту VDI 2035.

### ФУНКЦИОНИРОВАНИЕ

Клапаны могут иметь функцию сброса, но с ограничениями использования. Максимально допустимый уровень сброса ограничен до падения давления на 1/3 при работе в режиме смесителя. Клапаны нормально закрыты без исполнительного устройства, то есть шток закрывается при движении вверх. При верхнем положении штока блок ESBE исполнительного устройства ALG400 нормально закрыт.

### ВЕРСИИ

В серию входят три модификации привода.

- VLG122 — двухходовой с наружной резьбой (плоское уплотнение)
- VLG132 — трехходовой с наружной резьбой (плоское уплотнение)
- VLG142 — трехходовой с байпасом, с наружной резьбой (плоское уплотнение)



VLG122  
Двухходовой



VLG132  
Трехходовой



VLG142  
Трехходовой с байпасом

### ПОДХОДЯЩИЕ ПРИВОДЫ

- ALG400

### ТЕХНИЧЕСКИЕ ХАРАКТЕРИСТИКИ

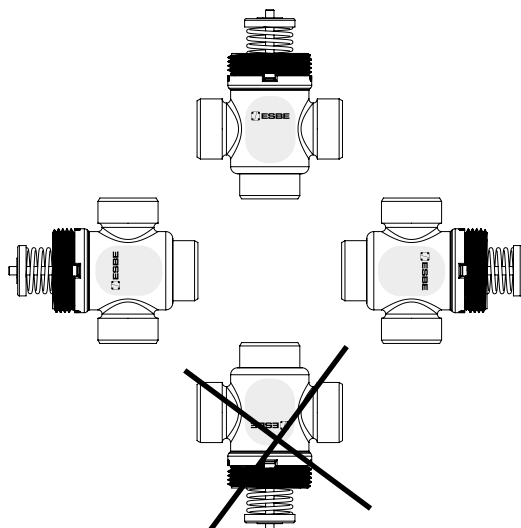
Класс давления: \_\_\_\_\_ PN 16  
Ход плунжера: \_\_\_\_\_ 2,5 мм  
Утечка: \_\_\_\_\_ 0 %  
Температура: \_\_\_\_\_ макс. +95 °C  
\_\_\_\_\_ мин. +5 °C  
Рабочая среда:  
Теплофикационная вода (в соответствии с VDI2035)  
\_\_\_\_\_ Смесь воды/гликоля, макс. 50 %  
\_\_\_\_\_ Смесь воды/этанола, макс. 28 %  
Соединение: \_\_\_\_\_ внешняя резьба (G), ISO 228/1

Материал  
Корпус: \_\_\_\_\_ латунь CW617N  
Шток: \_\_\_\_\_ PPS, GF 50 %  
Уплотнение, кольцевое уплотнение: \_\_\_\_\_ EPDM  
Пружина: \_\_\_\_\_ нержавеющая сталь

### Сертификационные документы

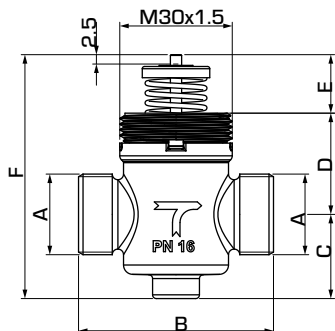
PED 2014/68/EU, статья 4.3 / SI 2016 № 1105 (UK)

### УСТАНОВКА КЛАПАНА

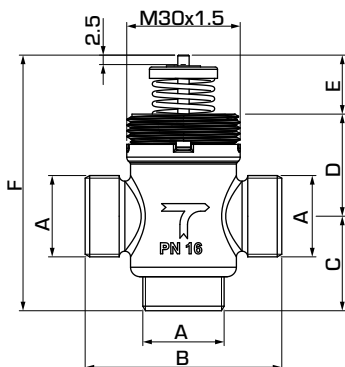


ЛИНЕЙНЫЕ МОТОРИЗОВАННЫЕ КЛАПАНЫ

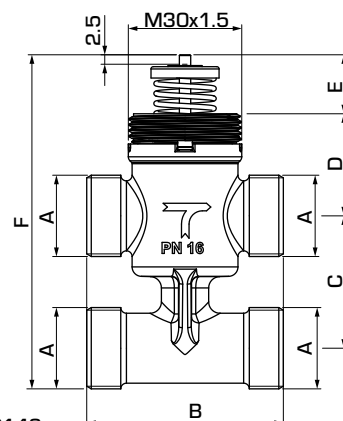
# КЛАПАН РЕГУЛИРУЮЩИЙ ДЛЯ ВЕНТИЛЯЦИОННЫХ УСТАНОВОК СЕРИЯ VLG100



VLG122



VLG132



VLG142

## ДВУХХОДОВОЙ КЛАПАН СЕРИИ VLG122

Арт. №	Код	DN	Kvs *	A	B	C	D	E	F	Масса [кг]	Примечание
21500100	VLG122	15	0,25	G 1/2"	52	23	27	16	65	0,12	
21500200			0,4							0,12	
21500300			0,6							0,12	
21500400			1							0,12	
21500500			1,6							0,12	
21500600	20	2,5	G 3/4"	56	24	26	16	65	0,15		

\* Значение коэффициента пропускной способности Kvs в м<sup>3</sup>/ч при перепаде давления 1 бар.

## ТРЕХХОДОВОЙ КЛАПАН СЕРИИ VLG132

Арт. №	Код	DN	Kvs * A	Kvs * B	ΔP	A	B	C	D	E	F	Масса [кг]	Примечание
21501300	VLG132	15	0,6	0,6	4	G 1/2"	52	25	27	16	65	0,13	
21501400			1	0,6	3,5							0,13	
21501500			1,6	1	3,5							0,13	
21501600		20	2,5	1,6	3,5	G 3/4"	56	34	26	16	75	0,17	
21501700			4	2,5	1 (0,4)	78	36	41	16	92	0,41		

## ТРЕХХОДОВОЙ КЛАПАН С БАЙПАСОМ СЕРИИ VLG142

Арт. №	Код	DN	Kvs * A	Kvs * B	ΔP	A	B	C	D	E	F	Масса [кг]	Примечание
21502100	VLG142	15	0,25	0,25	4	G 1/2"	52	35	27	16	88	0,20	
21502200			0,4	0,4	4							0,20	
21502300			0,6	0,6	4							0,20	
21502400			1	0,6	3,5							0,20	
21502500			1,6	1	3,5							0,20	
21502600		20	2,5	1,6	3,5	G 3/4"	56	50	26	16	98	0,27	

\* Значение коэффициента пропускной способности Kvs в м<sup>3</sup>/ч при перепаде давления 1 бар.

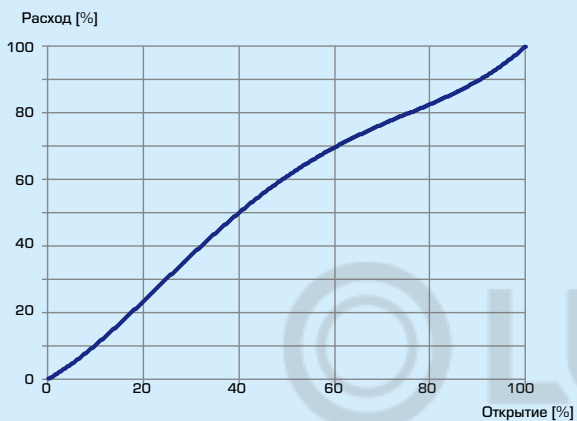
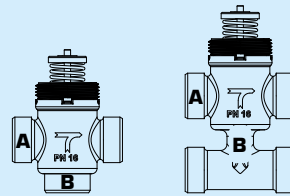
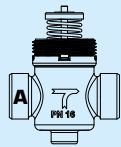
ЛИНЕЙНЫЕ МОТОРИЗОВАННЫЕ КЛАПАНЫ

# КЛАПАН РЕГУЛИРУЮЩИЙ ДЛЯ ВЕНТИЛЯЦИОННЫХ УСТАНОВОК

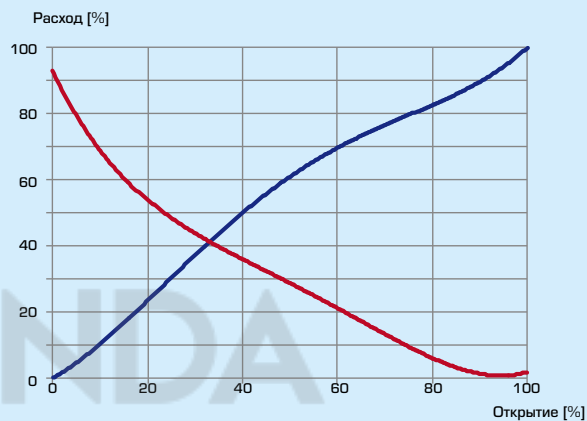
## СЕРИЯ VLG100

### ХАРАКТЕРИСТИКИ КЛАПАНА

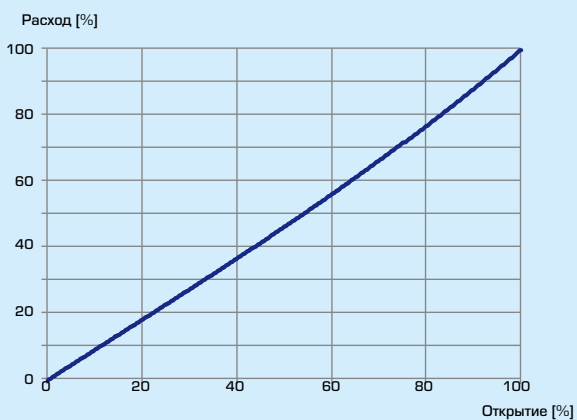
- Порт А
- Порт В



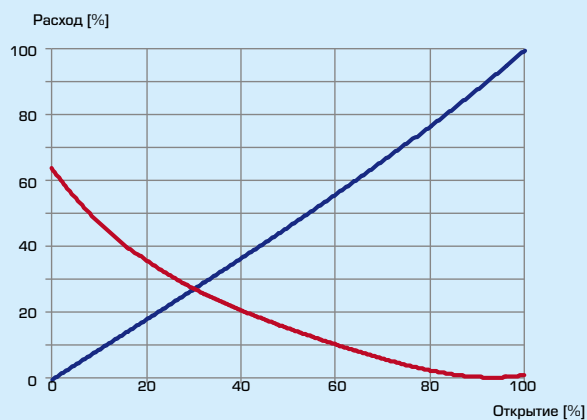
VLG122, Kvs 0.25, 0.4, 0.63



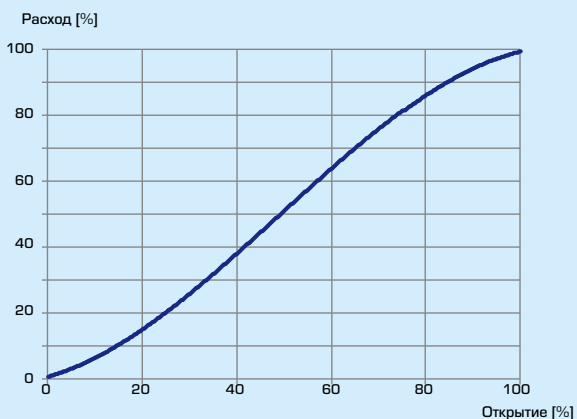
VLG132/VLG142, Kvs 0.25, 0.4, 0.63



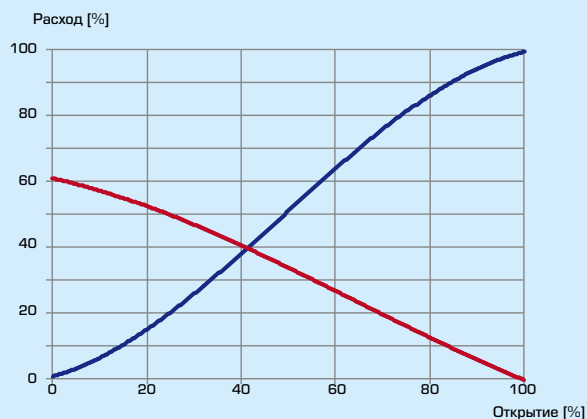
VLG122, Kvs 1.0; 1.6



VLG132/VLG142, Kvs 1.0; 1.6



VLG122, Kvs 2.5



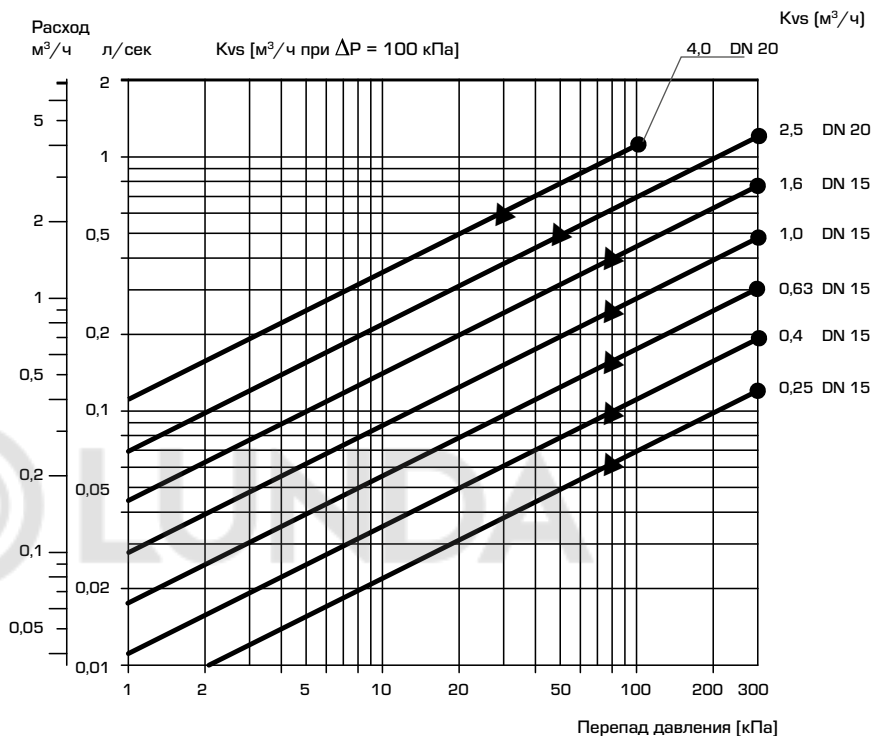
VLG132/VLG142, Kvs 2.5; 4

ЛИНЕЙНЫЕ МОТОРИЗОВАННЫЕ КЛАПАНЫ

# КЛАПАН РЕГУЛИРУЮЩИЙ ДЛЯ ВЕНТИЛЯЦИОННЫХ УСТАНОВОК СЕРИЯ VLG100

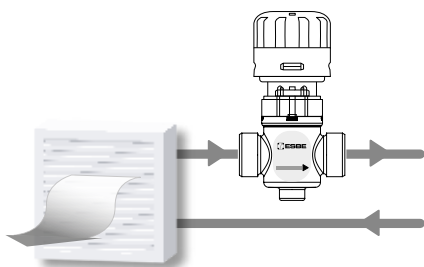
## БЛОК-СХЕМА

Для расчета: при добавлении гликоля к воде, используемой в качестве теплоносителя, увеличивается вязкость и изменяется теплоемкость теплоносителя. Это необходимо учитывать при выборе размеров клапана.

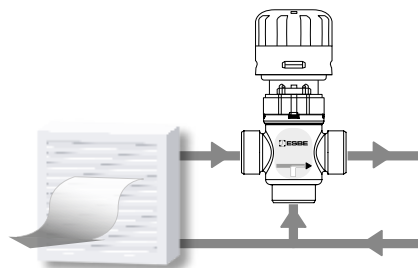


- = максимальное значение перепада давления при работе смесителя
- ▲ = максимальное значение перепада давления при работе перепускного клапана

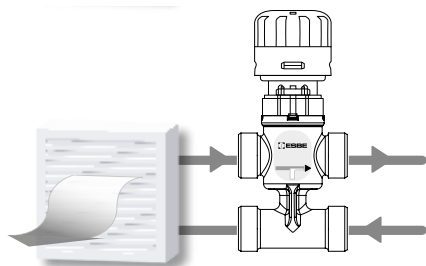
## ПРИМЕРЫ УСТАНОВКИ



VLG122



VLG132



VLG142