

ЛИНЕЙНЫЕ МОТОРИЗОВАННЫЕ КЛАПАНЫ

# УПРАВЛЯЮЩИЙ КЛАПАН PN16 СЕРИЯ VLE300

Управляющие клапаны ESBE серии VLE325 оснащены фланцами и специально сконструированы для замены STL-клапанов в существующих применениях.



Фланец PN16

## СРЕДА

Эти клапаны могут работать со следующими типами теплоносителя:

- Горячая и холодная вода.
- Вода с незамерзающими жидкостями, например гликоли.

Если клапан используется с жидкостями, температура которых ниже 0 °C (32 °F), то он должен быть укомплектован подогревателем штока клапана для предотвращения образования наледи на штоке клапана.

## УПРАВЛЯЮЩИЙ КЛАПАН СКОНСТРУИРОВАН ДЛЯ

- Отопления
- Комфортного охлаждения
- Вентиляции
- Системы центрального отопления
- Системы центрального охлаждения

## ПОДХОДЯЩИЕ ПРИВОДЫ

- Серии ALB140
- Серии ALFxx1
- Серии ALFxx4



## ТЕХНИЧЕСКИЕ ДАННЫЕ

Тип: \_\_\_\_\_ 2-ходовой проходной клапан  
Класс давления: \_\_\_\_\_ PN16  
Характеристика расхода A-AB: \_\_\_\_\_ EQM  
Ход плунжера: \_\_\_\_\_ 20 мм  
Диапазон: \_\_\_\_\_ смотрите таблицу  
Утечка через закрытый клапан A-AB,  
- DN 20-25: \_\_\_\_\_ макс. 0,02% от Kv 4

$\Delta P_{\text{макс}}^*$ : \_\_\_\_\_ См. график ниже  
Температура среды: \_\_\_\_\_ макс. +130°C  
\_\_\_\_\_ мин. -20°C

Рабочая среда:  
Теплофикационная вода (в соответствии с VDI2035)  
\_\_\_\_\_ Смесь воды/гликоля, макс. 50 %  
\_\_\_\_\_ Смесь воды/этанола, макс. 28 %  
Подсоединение: \_\_\_\_\_ Фланец, ISO 7005-2

\*  $\Delta P_{\text{макс}}$  = Макс. дифференциальное давление для комбинаций клапана и привода

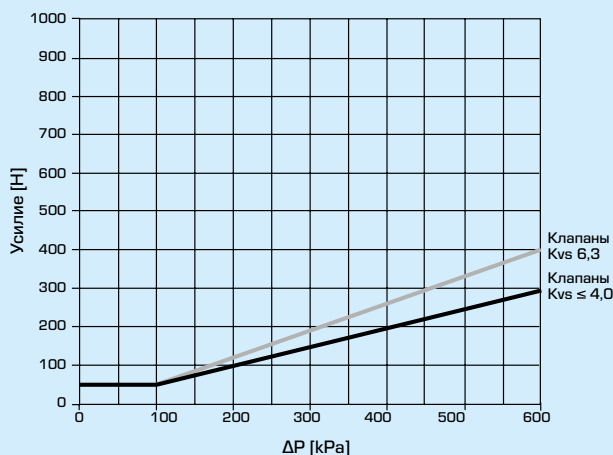
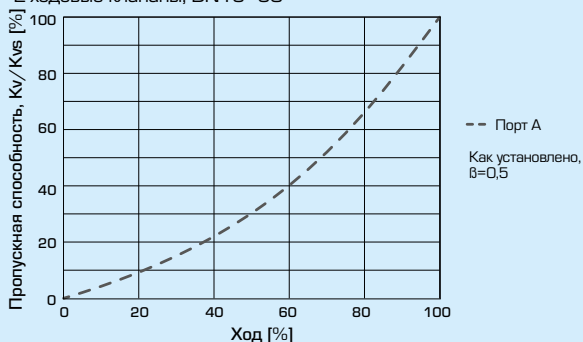
### Материалы

Корпус клапана: \_\_\_\_\_ Бронза Rg5  
Фланцы: \_\_\_\_\_ Сталь SS 1914  
Шток клапана: \_\_\_\_\_ Нержавеющая сталь SS 2346  
Плунжер: \_\_\_\_\_ Нержавеющая сталь SS 2346  
Седло клапана: \_\_\_\_\_ Нержавеющая сталь SS 2346  
Закрытый плунжер: \_\_\_\_\_ Латунь CW602N  
Уплотнение гнезда клапана: \_\_\_\_\_ Металлическое  
Сальник: \_\_\_\_\_ PTFE/EPDM

PED 2014/68/EU, статья 4.3 / SI 2016 № 1105 (UK)

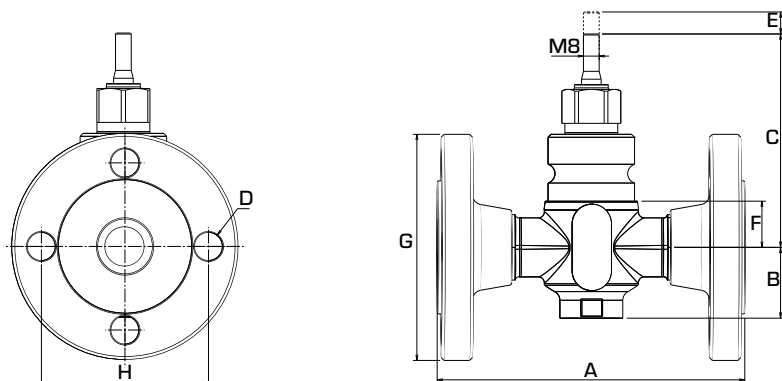
## ХАРАКТЕРИСТИКИ КЛАПАНА

2-ходовые клапаны, DN15-50



Требуемая сила зажима устройства управления для плотности 0.02% от Kvs.

# УПРАВЛЯЮЩИЙ КЛАПАН PN16 СЕРИЯ VLE300



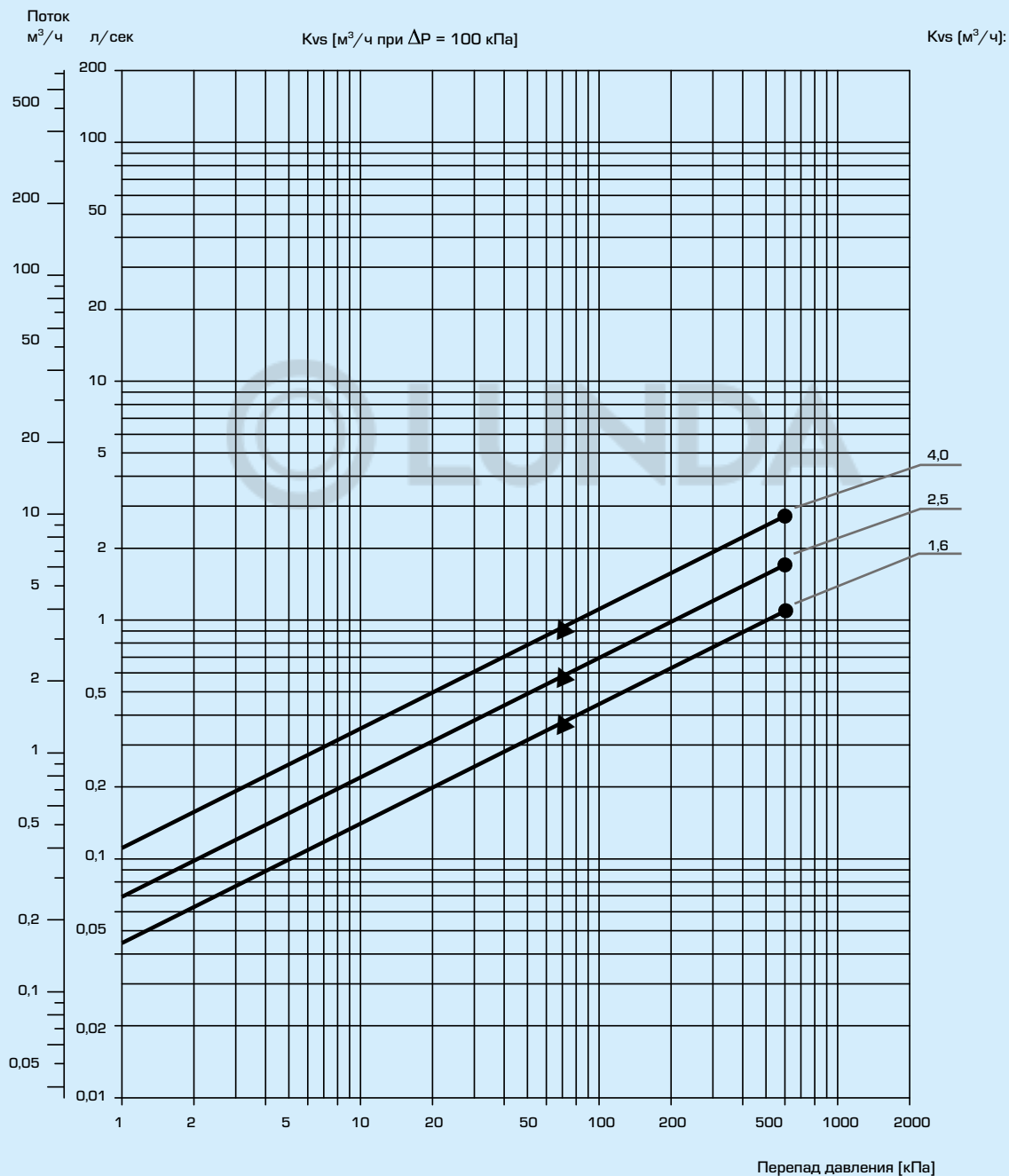
## 2-ХОДОВОЙ УПРАВЛЯЮЩИЙ КЛАПАН СЕРИЯ VLE325

Арт. номер	Наименование	DN	Kvs*	A	B	C	D	E	F	G	H	Диапазон Kv/Kv <sup>мин</sup>	Масса [кг]
21400300	VLE325	20	1,6	143	36	110	4x14	20	24	105	75	>100	3,0
21400400			2,5										
21400700	VLE325	25	1,6	156	36	110	4x14	20	24	115	85	>100	3,7
21400800			2,5										
21400900			4										

\* Значение Kvs в м<sup>3</sup>/ч при перепаде давления 1 бар.

# УПРАВЛЯЮЩИЙ КЛАПАН PN16 СЕРИЯ VLE300

## БЛОК-СХЕМА



- = максимальное значение перепада давления при работе смесителя
- ▲ = максимальное значение перепада давления при работе перепускного клапана

Для расчета: При добавлении гликоля к теплоносителю-воде увеличивается вязкость и изменяется теплоемкость такого теплоносителя, поэтому это необходимо учитывать при выборе клапана. Основным правилом является выбор величины  $K_v$  на один уровень больше, если добавлено 30–50 % гликоля. Более низкая концентрация гликоля может не оказать защитного действия.

Внимание! Для защиты от замерзания допускается использовать теплоноситель с содержанием гликоля и незамерзающими жидкостями, нейтрализующими растворенный кислород, с концентрацией гликоля до 50 %.

# УПРАВЛЯЮЩИЙ КЛАПАН PN16 СЕРИЯ VLE300

## МОНТАЖ

Клапан должен монтироваться в соответствии с обозначением направления потоков на клапане.

Если это возможно, то клапан должен устанавливаться на обратном трубопроводе, для предотвращения воздействия высоких температур на привод.

Установка клапана должна проходить с установленным на него ранее приводом.

### Монтажные позиции:

A = допустимая монтажная позиция при температуре жидкости между -20 и +120 °C.

B = допустимая монтажная позиция при температуре жидкости между 0 и +150 °C.

C = недопустимая монтажная позиция.

## ПРИОРИТЕТ КЛАПАНА [β]

$\Delta p_v$  - потери давления по всему клапану [бар]

$\Delta p_{sys}$  - потери давления в системе при переменном потоке [бар]

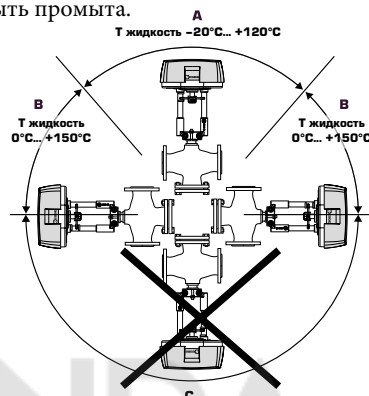
$\Delta p_{inst}$  - потери давления из-за установки [бар]

Рекомендация: Приоритет клапана [β] должен составлять от 0,3 до 0,7

### а) 2-ходовой клапан

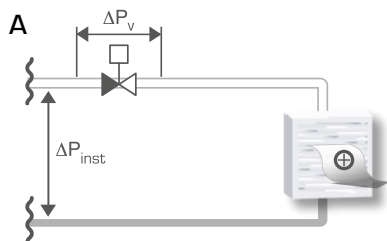
$$\beta = \frac{\Delta p_v}{\Delta p_v + \Delta p_{inst}}$$

Для уверенности в том, что никаких посторонних твердых частиц не будет находиться между штоком и седлом клапана, перед клапаном необходимо установить фильтр, а перед установкой клапана система трубопроводов должна быть промыта.

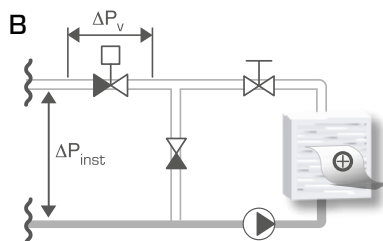


## ПРИМЕРЫ УСТАНОВКИ

### 2-ХОДОВЫЕ РЕГУЛИРУЮЩИЕ КЛАПАНЫ



Установка без циркуляционного насоса



Установка с циркуляционным насосом