

ЛИНЕЙНЫЕ КЛАПАНЫ

УПРАВЛЯЮЩИЙ КЛАПАН PN25 СЕРИИ VLC100 И VLC200

Управляющие клапаны ESBE серии VLC125 и VLC225 - это 2-ходовые фланцевые клапаны для PN25, DN 15-50.



VLC125
Фланец PN25



VLC225
Фланец PN25, штекером
компенсации давления

СРЕДА

Эти клапаны могут работать со следующими типами теплоносителя:

- Горячая и холодная вода.
- Вода с незамерзающими жидкостями, например гликоли.

Если клапан используется с жидкостями, температура которых ниже 0 °C (32 °F), то он должен быть укомплектован подогревателем штока клапана для предотвращения образования наледи на штоке клапана.

ОПЦИЯ DN 15 - 50

Арт. номер
26000700 _____ Переходник, Siemens SQX

УПРАВЛЯЮЩИЙ КЛАПАН СКОНСТРУИРОВАН ДЛЯ

- Отопления
- Комфортного охлаждения
- Системы центрального отопления
- Системы центрального охлаждения

ПОДХОДЯЩИЕ ПРИВОДЫ

- Серии ALB140
- Серии ALFxx1
- Серии ALFxx4

ТЕХНИЧЕСКИЕ ДАННЫЕ

Тип: _____ 2-ходовой проходной клапан

Класс давления: _____ PN25

Характеристика расхода A-AB: _____ EQM

Ход плунжера: _____ 20 мм

Диапазон $K_v/K_v^{мин}$: _____ см. таблицу

Утечка через закрытый клапан A-AB,

- DN15: _____ макс. 0,02% от K_v 4

- DN25: _____ макс. 0,02% от K_v 10

- DN40: _____ макс. 0,02% от K_v 25

- DN20, DN32, DN50: _____ макс. 0,02% от K_v s

$\Delta P_{макс}$: _____ см. график

Температура среды: _____ макс. +150°C

_____ мин. -20°C

Рабочая среда:

Теплофикационная вода (в соответствии с VDI2035)

_____ Смесь воды/гликоля, макс. 50 %

_____ Смесь воды/этанола, макс. 28 %

Подсоединение: _____ Фланец, ISO 7005-2

Материалы

Корпус клапана: _____ Чугун с шаровидным графитом EN-JS 1030

Шток: _____ Нержавеющая сталь SS 2346

Плунжер: _____ Нержавеющая сталь SS 2346

Седло клапана: _____ Нержавеющая сталь SS 2346

Уплотнение гнезда клапана: _____ Металлическое

Сальник: _____ PTFE/EPDM

DN15-40

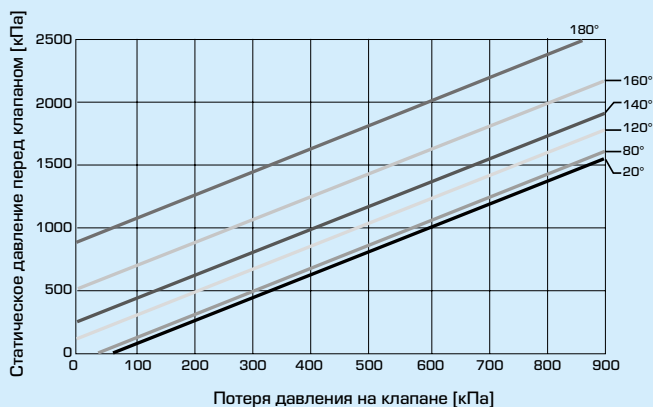
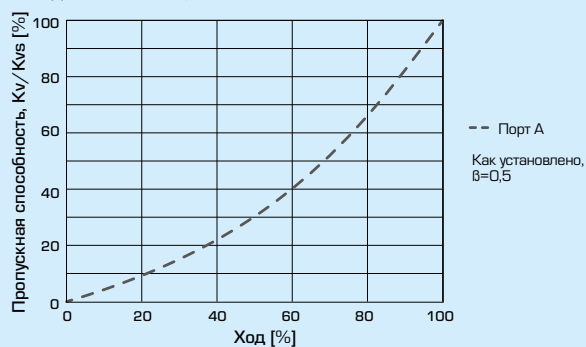
PED 2014/68/EU, статья 4.3

DN50

CE PED 2014/68/EU, категория I, модуль A, группа рабочей среды 2

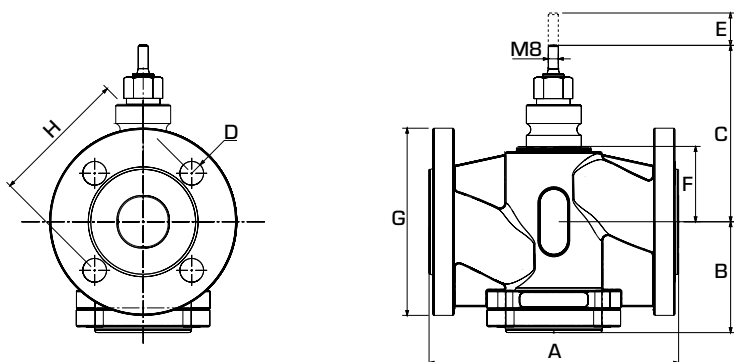
ХАРАКТЕРИСТИКИ КЛАПАНА

2-ходовые клапаны, DN15-50



Максимальные потери давления на клапане, ведущие к возможности появления эффекта кавитации. Это зависит от входного давления на клапане и температуры воды.

УПРАВЛЯЮЩИЙ КЛАПАН PN25 СЕРИИ VLC100 И VLC200



2-ХОДОВОЙ УПРАВЛЯЮЩИЙ КЛАПАН СЕРИЯ VLC125

Арт. номер	Наименование	DN	Kvs*	A	B	C	D	E	F	G	H	Диапазон Kv/Kv ^{мин}	Масса [кг]
21300100	VLC125	15	0,25	130	81	122	4x14	20	37	95	65	>50	3,6
21300200			0,4										
21300300			0,63										
21300400			1										
21300500			1,6										
21300600			2,5										
21300700			4										
21300800	VLC125	20	6,3	150	92	124	4x14	20	40	105	75	>200	4,4
21300900	VLC125	25	10	160	96	130	4x14	20	45	115	85	>200	5,6
21301000	VLC125	32	16	180	100	143	4x19	20	58	140	100	>200	7,7
21301100	VLC125	40	25	200	99	144	4x19	20	60	150	110	>200	8,8
21301200	VLC125	50	38	230	111	160	4x19	20	75	165	125	>200	12,6

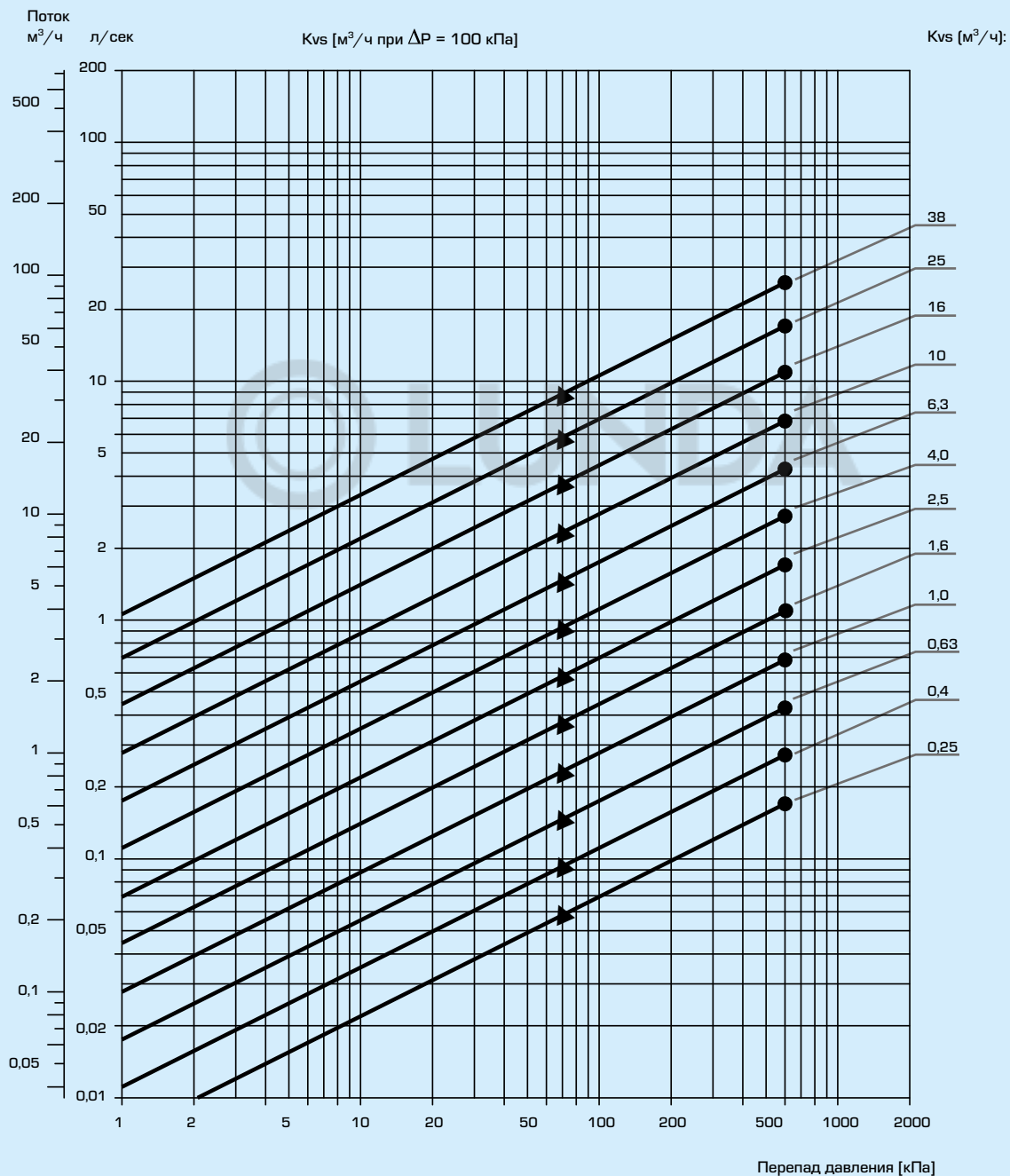
2-ХОДОВОЙ УПРАВЛЯЮЩИЙ КЛАПАН СЕРИЯ VLC225 СО ШТЕКЕРОМ КОМПЕНСАЦИИ ДАВЛЕНИЯ

Арт. номер	Наименование	DN	Kvs*	A	B	C	D	E	F	G	H	Диапазон Kv/Kv ^{мин}	Масса [кг]
21301300	VLC225	25	10	160	96	130	4x14	20	45	115	85	>200	5,9
21301400	VLC225	32	16	180	100	143	4x19	20	58	140	100	>200	8,1
21301500	VLC225	40	25	200	99	144	4x19	20	60	150	110	>200	9,3
21301600	VLC225	50	38	230	111	160	4x19	20	75	165	125	>200	13,5

* Значение Kvs в м³/ч при перепаде давления 1 бар.

УПРАВЛЯЮЩИЙ КЛАПАН PN25 СЕРИИ VLC100 И VLC200

БЛОК-СХЕМА



- = максимальное значение перепада давления при работе смесителя
- ▲ = максимальное значение перепада давления при работе перепускного клапана

Для расчета: При добавлении гликоля к теплоносителю-воде увеличивается вязкость и изменяется теплоемкость такого теплоносителя, поэтому это необходимо учитывать при выборе клапана. Основным правилом является выбор величины K_v на один уровень больше, если добавлено 30–50 % гликоля. Более низкая концентрация гликоля может не оказать защитного действия.

Внимание! Для защиты от замерзания допускается использовать теплоноситель с содержанием гликоля и незамерзающими жидкостями, нейтрализующими растворенный кислород, с концентрацией гликоля до 50 %.

УПРАВЛЯЮЩИЙ КЛАПАН PN25 СЕРИИ VLC100 И VLC200

МОНТАЖ

Клапан должен монтироваться в соответствии с обозначением направления потоков на клапане.

Если это возможно, то клапан должен устанавливаться на обратном трубопроводе, для предотвращения воздействия высоких температур на привод.

Установка клапана должна проходить с установленным на него ранее приводом.

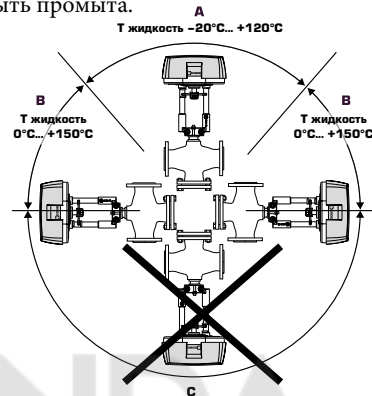
Монтажные позиции:

A = допустимая монтажная позиция при температуре жидкости между -20 и +120 °C.

B = допустимая монтажная позиция при температуре жидкости между 0 и +150 °C.

C = недопустимая монтажная позиция.

Для уверенности в том, что никаких посторонних твердых частиц не будет находиться между штоком и седлом клапана, перед клапаном необходимо установить фильтр, а перед установкой клапана система трубопроводов должна быть промыта.



ПРИОРИТЕТ КЛАПАНА [β]

Δp_v - потери давления по всему клапану [бар]

Δp_{sys} - потери давления в системе при переменном потоке [бар]

Δp_{inst} - потери давления из-за установки [бар]

Рекомендация: Приоритет клапана [β] должен составлять от 0,3 до 0,7

а) 2-ходовой клапан

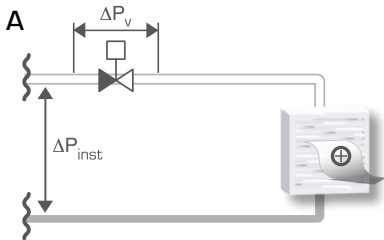
$$\beta = \frac{\Delta p_v}{\Delta p_v + \Delta p_{inst}}$$

б) 3-ходовой клапан

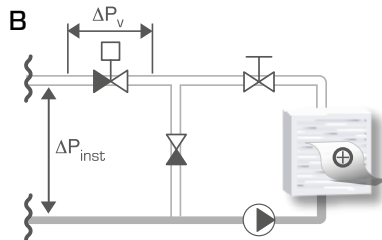
$$\beta = \frac{\Delta p_v}{\Delta p_v + \Delta p_{sys}}$$

ПРИМЕРЫ УСТАНОВКИ

2-ХОДОВЫЕ РЕГУЛИРУЮЩИЕ КЛАПАНЫ

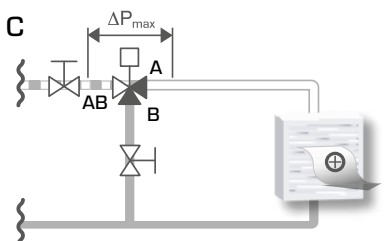


Установка без циркуляционного насоса

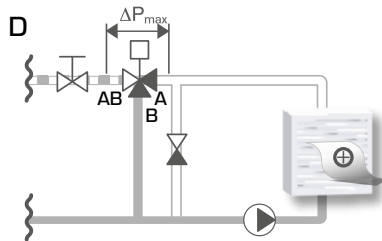


Установка с циркуляционным насосом

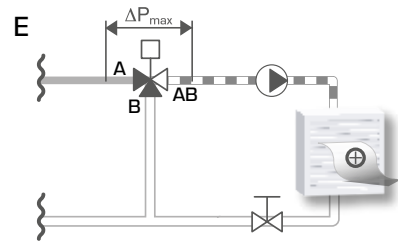
3-ХОДОВЫЕ РЕГУЛИРУЮЩИЕ КЛАПАНЫ



Установка без циркуляционного насоса в контуре



Установка совместно с циркуляционным насосом в контуре



Установка совместно с циркуляционным насосом в контуре