

# Настенный газовый отопительный котел без ГВС (горячего водоснабжения)

принципиальные схемы подключения и характеристики

## Технические характеристики изделия

Технические характеристики	Ед. изм	AGB-10WLB	AGB-13WLB	AGB-18WLB	AGB-20WLB	AGB-24WLB	AGB-26WLB	AGB-30WLB	AGB-35WLB	
Макс./мин. тепловая мощность в режиме отопление	kW	10/5	13/6	18/7	20/8	24/11.5	26/12,4	30/12.8	35/14.4	
Макс./мин. теплопроизводительность в режиме отопление (80 - 60)	kW	9.1/3.5	11.8/4.5	16.3/6.1	18.1/6.8	22/8,36	23,7/9,06	27/10,4	32/12.2	
КПД при 100% тепловой мощности, режим отопление (60/80)	%	93	93	93	93	93	93	93	93	
КПД при минимальной мощности 60/80	%	85	85	85	85	85	85	85	85	
Максимальный расход газа (G20)	м <sup>3</sup> /ч	1,18	1,53	2,1	2,4	3,0	3,2	3,6	3,8	
Тип газа		Природный								
Номинальное давление газа	Па	1300								
Минимальное давление газа	Па	600								
Давление в воздушной полости расширительного бака	bar	1	1	1	1	1	1	1	1	
Объем расширительного бака	L	5	5	5	5	5	6	8	10	
Максимальное допустимое давление в отопительном контуре	bar	3	3	3	3	3	3	3	3	
Диапазон регулировки температуры в подающей линии	°C	30-80	30-80	30-80	30-80	30-80	30-80	30-80	30-80	
Диапазон регулировки температуры в режиме радиатора	°C	30-80	30-80	30-80	30-80	30-80	30-80	30-80	30-80	
Диапазон регулировки температуры в режиме подогрева полов	°C	30-60	30-60	30-60	30-60	30-60	30-60	30-60	30-60	
Диаметр подключения газового патрубка	inch	1/2	1/2	1/2	1/2	1/2	3/4	3/4	3/4	
Диаметр подключения подачи и обратки отопления	inch	3/4	3/4	3/4	3/4	3/4	3/4	3/4	3/4	
Диаметр подключения холодной воды	inch	1/2	1/2	1/2	1/2	1/2	1/2	1/2	1/2	
Номинальное напряжение/частота	V/Hz	220~/50	220~/50	220~/50	220~/50	220~/50	220~/50	220~/50	220~/50	
Потребляемая эл. мощность	W	110	110	110	110	110	155	185	185	
Класс электрозащиты	PI	I вид/IPX4								
Габаритные размеры	mm	670x370x305						700x400x330		

## Габариты и присоединительные размеры аппарата (рис. 1, табл. 1)

### МОДЕЛИ 10,13,18, 20, 24 кВт

### МОДЕЛИ 26, 30, 35 кВт

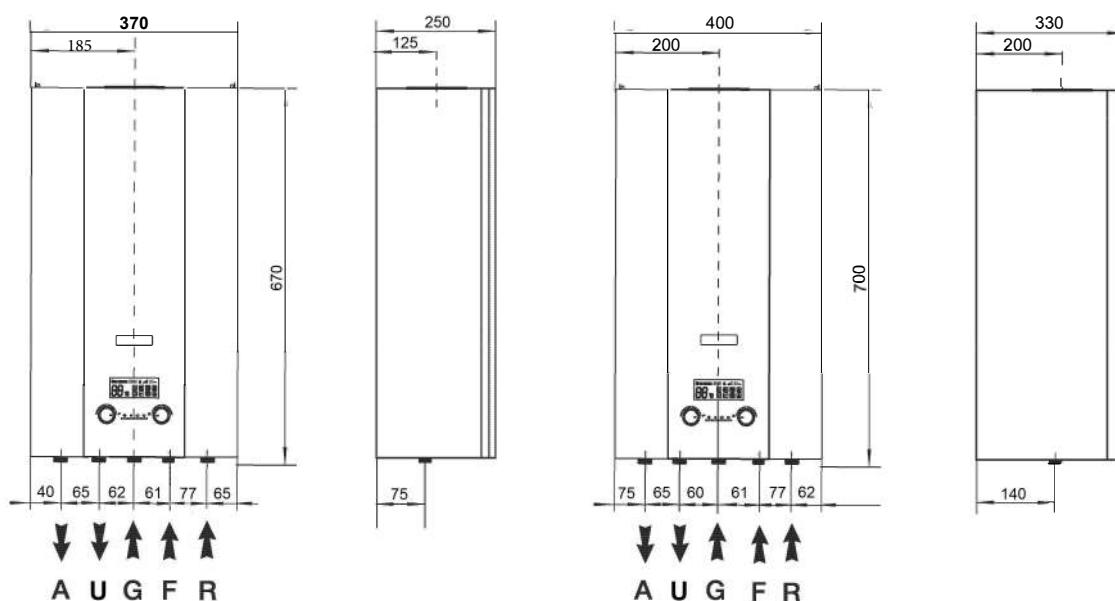


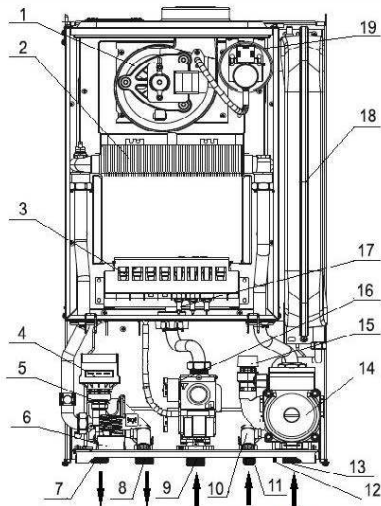
Рис. 1

Таблица 1

Обозначение	Функции	Присоед. размеры
R	Теплоноситель из системы отопления (« обратка »)	G3/4
F	Вход холодной воды	G1/2
G	Подвод газа	AGB 10-13-18-20-24 G1/2; AGB 26- 30-35 G3/4
A	Подача горячего теплоносителя в систему отопления (подача)	G3/4
U	Подача горячего теплоносителя в систему бойлера косвенного нагрева	G3/4

## Внутреннее устройство изделия (рис. 2)

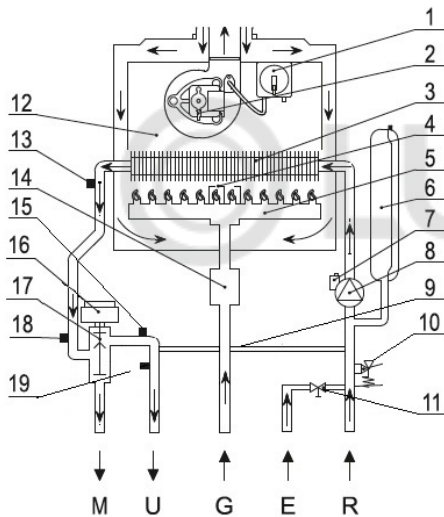
Конструкция изделия постоянно совершенствуется. В связи с этим изготовитель оставляет за собой право изменять данные, приведённые в настоящем руководстве, в любой момент без предварительного уведомления.



- 1-вентилятор
- 2-основной теплообменник
- 3-газовая горелка
- 4-привод трехходового клапана
- 5-трехходовой клапан
- 6-манометр
- 7-патрубок подачи в контур отопления
- 8-патрубок подачи в систему бойлера косвенного нагрева
- 9-подвод газа
- 10-кран подпитки
- 11-подвод холодной воды
- 12-сливной кран
- 13-патрубок возврата из контура отопления
- 14-циркуляционный насос
- 15-сбросной клапан 3 бар
- 16-газовый клапан
- 17-электроды розжига и ионизации
- 18-расширительный бак
- 19- прессостат

Рис. 2

## Схема изделия. Принципиальная схема (рис. 3)



- 1-прессостат
- 2-вентилятор
- 3-основной теплообменник
- 4-электроды розжига и ионизации
- 5-газовая горелка
- 4-камера сгорания
- 6-расширительный бак
- 7-автоматический воздухоотводчик
- 8-циркуляционный насос
- 9- трубка байпаса
- 10-сбросной клапан 3 бар
- 11-кран подпитки
- 12-диффузор
- 13-датчик перегрева
- 14-газовый клапан
- 15- датчик давления воды
- 16-привод трехходового клапана
- 17- трехходовой клапан
- 18-датчик температуры отопления
- 19-манометр

Рис. 3

### Подключение к трубопроводам

По упаковке и заводской табличке на корпусе котла убедитесь, что он рассчитан на эксплуатацию в соответствующей стране и работу от газа, имеющегося в

стране эксплуатации. Проверьте соответствие типа газа в трубопроводе типу, на который рассчитан котел.

Монтаж и испытания газовых трубопроводов производите в соответствии с действующими нормами и правилами, с учетом максимальной теплопроизводительности котла.

Перед установкой обязательно тщательно очистите газовые трубопроводы для удаления загрязнений, которые могут нарушить работу котла. Газовое соединение должно быть выполнено через прокладку.

Убедитесь в надлежащем давлении газа (природного (метана) или сжиженного), поскольку при слишком низком давлении эффективность работы котла снижается, и он не обеспечивает должного уровня комфорта.

### Подключение к бойлеру косвенного нагрева

1.Подачу бойлера косвенного нагрева соединить с патрубком котла (рис 3. выход U), а обратку с бойлера соединить с обратной котла через тройник.

2.Датчик температуры ГВС вставить в гильзу бойлера, датчик находится на раме гидроблока и закреплен пластиковым хомутом.

3.Нужно произвести настройки котла: отключить котел нажав кнопку "вкл/выкл", отключить котел от эл.сети на 5 сек., заново включить в эл.сеть, далее нажать кнопку "сброс" до звукового сигнала, в верхнем правом углу замигает параметр 10, коротко нажать кнопку "сброс", на дисплее замигает установка 01, кнопками "зима/лето" изменить установку на 03, коротким нажатием кнопки "сброс" выходим в подменю (замигает параметр 10), для сохранения и выход из меню настроек, коротко нажать кнопку "вкл/выкл".

Котел автоматический будет работать в режиме ГВС(преимущества ГВС), нагревает воду в бойлере до заданную температуру, в летнем режиме отключается и выходит в режим ожидания, а в зимнем режиме переключается на контур отопления. Когда вода в бойлере остынет на пять градусов ниже заданной температуры ГВС, котел автоматической переключится на нагрев контура ГВС.

Диапазон регулировки ГВС 35-70 градусов.