

Инструкция по проектированию



Тепловые насосы с электроприводом для отопления и приготовления горячей воды в моновалентных или бивалентных отопительных установках

С контроллером погодозависимого управления тепловым насосом Vitotronic 200

Температура подающей магистрали до 60 °С при температуре рассола на входе 5 °С

VITOCAL 300-G PRO

Тип BW 302.D090 - BW 302.D230

2-ступенчатый рассольно-водяной тепловой насос
Для использования в качестве источников тепла **грунта** (рассол/вода напрямую) и **воды** (вода/вода в промежуточном контуре)

Допустимое рабочее давление: теплоноситель 10 бар (1 МПа)

Оглавление

1. Vitocal 300-G Pro, тип BW 302.D	1. 1	Описание изделия	5
		■ Преимущества	5
		■ Состояние при поставке	5
	1. 2	Технические данные	6
		■ Технические данные, Vitocal 300-G Pro	6
		■ Размеры, тип BW 302.D090 и BW 302.D110	9
		■ Размеры, тип BW 302.D140 и BW 302.D180	10
		■ Размеры, тип BW 302.D230	11
		■ Границы использования согласно EN 14511	11
		■ Характеристические кривые, тип BW 302.D090	13
		■ Характеристические кривые: тип BW 302.D110	15
		■ Характеристические кривые: тип BW 302.D140	17
		■ Характеристические кривые, тип BW 302.D180	19
		■ Характеристические кривые, тип BW 302.D230	21
2. Принадлежности для монтажа	2. 1	Обзор принадлежностей для монтажа	23
	2. 2	Принадлежности для гидравлического подключения (первичный и вторичный контур)	26
		■ Комплект для подключения	26
		■ Звукоизоляционные компенсаторы	26
	2. 3	Рассолный (первичный) контур	26
		■ Теплоноситель Tufosog GE	26
	2. 4	Отопительный (вторичный) контур	26
		■ Группа безопасности	26
	2. 5	Охлаждение	27
		■ Датчики	27
		■ Реле контроля защиты от замерзания	27
		■ Навесной датчик влажности 24 В	27
		■ Навесной датчик влажности 230 В	27
		■ Комплект расширения"natural cooling"	28
		■ Шкаф управления NC	28
	2. 6	Буферная емкость отопления	29
		■ Буферная емкость отопления 1500 л	29
		■ Буферная емкость отопления 2000 л	30
		■ Буферная емкость отопления 2500 л	31
		■ Буферная емкость отопления 3000 л	32
3. Указания по проектированию	3. 1	Электроснабжение и тарифы	32
		■ Процедура регистрации	32
	3. 2	Требования к монтажу теплового насоса	33
		■ Звукопоглощающая платформа	33
		■ Минимальные расстояния	35
		■ Минимальный объем помещения	35
		■ Вентиляция	35
	3. 3	Действующие предписания и нормы для тепловых насосов	36
	3. 4	Электрические подключения для отопления и приготовления горячей воды	36
		■ Блокировка энергоснабжающей организацией	36
		■ Необходимые электрические подключения	37
		■ Требования к электрическим подключениям	38
	3. 5	Гидравлические подключения	39
		■ Первичный контур: рассол-вода	39
		■ Первичный контур: рассол-вода, каскадная схема	39
		■ Первичный контур: вода-вода с разделительным теплообменником	41
		■ Первичный контур: вода-вода с разделительным теплообменником, каскадная схема	41
		■ Каскадная схема тепловых насосов	42
		■ Подключения на тепловом насосе	44
		■ Комплект для подключения и звукоизоляционные компенсаторы	45
		■ Звукоизоляция гидравлических линий	46
	3. 6	Минимальные требования к гидравлической системе	47
		■ Минимальные требования к тепловому насосу	47
	3. 7	Расчет параметров теплового насоса	48
		■ Моновалентный режим	48
		■ Моноэнергетический режим работы	49
		■ Бивалентный режим работы	50
	3. 8	Качество воды, теплоноситель и спаянные пластинчатые теплообменники	50
		■ Вода контура ГВС	50
		■ Теплоноситель и хладагент	50
		■ Теплоноситель первичного (рассольного) контура	50

	■ Защита от замерзания с использованием смесей этиленгликоля с водой	51
3. 9	Геотермальные зонды в качестве источника тепла	52
	■ Теплогенерация при использовании земляных зондов	52
	■ Защита от замерзания	53
	■ Геотермальный зонд	53
	■ Надбавки на мощность насоса (процентные) для работы со смесью концентрата Tufosog GE и воды	54
3.10	Грунтовые воды как источник тепла	54
	■ Гидравлическая стыковка грунтовых вод	54
	■ Определение количества грунтовых вод	55
	■ Получение разрешения на водо-водяную теплонасосную установку с использованием грунтовых вод	55
	■ Определение параметров разделительного теплообменника	56
	■ Охлаждающая вода	57
3.11	Установки с буферной емкостью отопительного контура	58
	■ Каскад буферных емкостей отопительного контура	59
	■ Буферная емкость отопительного контура для оптимизации времени работы	59
	■ Буферная емкость отопительного контура для перекрытия перерывов в энергоснабжении	59
3.12	Отопление/охлаждение помещений	60
	■ Отопительный контур	60
	■ Распределение отопительных контуров и распределение тепла	60
3.13	Режим охлаждения	61
	■ Конструктивные типы и конфигурация	61
	■ Охлаждение грунтовыми водами	61
	■ Режим охлаждения	61
	■ Функция охлаждения "natural cooling" (NC)	62
3.14	Подогрев воды в плавательном бассейне	64
	■ Гидравлическая стыковка плавательного бассейна	64
	■ Расчет пластинчатого теплообменника для плавательного бассейна	65
3.15	Приготовление горячей воды	66
	■ Описание функционирования	66
	■ Подключения в контуре ГВС	67
	■ Предохранительный клапан	67
	■ Термостатный автоматический смеситель	67
	■ Система послойной загрузки водонагревателя	68
4.	Контроллер теплового насоса	
4. 1	Vitotronic 200, тип WO1C	70
	■ Vitotronic 200, тип WO1C: конструкция и функции прибора	70
	■ Таймер	72
	■ Настройка режимов работы	72
	■ Функция защиты от замерзания	73
	■ Настройка кривых отопления и охлаждения (наклона и уровня)	73
	■ Отопительные установки с буферной емкостью отопления	74
	■ Технические данные Vitotronic 200, тип WO1C	75
5.	Принадлежности контроллеров	
5. 1	Перечень принадлежностей контроллера	75
5. 2	Устройства дистанционного управления	76
	■ Указание к Vitotrol 200-A	76
	■ Vitotrol 200-A	76
5. 3	Устройства дистанционного радиоуправления	77
	■ Указание к Vitotrol 200 RF	77
	■ Vitotrol 200-RF	77
	■ Базовая станция радиосвязи	78
	■ Радио-ретранслятор (не для РФ)	79
5. 4	Датчики	79
	■ Датчик наружной температуры	79
	■ Датчик температуры помещения	79
	■ Накладной датчик температуры	80
	■ Погружной датчик температуры	80
	■ Погружная гильза для ввинчивания	80
5. 5	Приборы безопасности	81
	■ Детектор газа (для R410A)	81
5. 6	Прочее	81
	■ Вспомогательный контактор	81
	■ Концентратор шины KM	81
	■ Модуль управления гелиоустановкой, тип SM1	81
5. 7	Регулирование температуры для емкостного водонагревателя	83
	■ Терморегулятор	83
5. 8	Терморегулятор температуры воды в бассейне	83

	■ Терморегулятор для регулирования температуры воды в плавательном бассейне	83
5.9	Модуль расширения контроллера отопительного контура	83
	■ Комплект привода смесителя	83
	■ Электропривод смесителя	84
	■ Комплект привода смесителя с блоком управления	84
	■ Блок управления приводом смесителя для отдельного электропривода смесителя	85
	■ Внешний модуль расширения Н1	86
	■ Погружной терморегулятор	86
	■ Накладной терморегулятор	87
5.10	Модули расширения функциональных возможностей	87
	■ Модуль расширения АМ1	87
	■ Модуль расширения ЕА1	88
5.11	Телекоммуникационная техника	88
	■ Vitoconnect, тип OPTO2	89
6.	Предметный указатель	91



1.1 Описание изделия

Преимущества

- 2-х ступенчатый рассольно-водяной тепловой насос; от 84,9 до 222,2 кВт (при В0/W35 согласно EN 14511)
- Тепловой насос с электроприводом для отопления/охлаждения
- Система "Электронное устройство плавного пуска"
- С контроллером для погодозависимой теплогенерации Vitotronic 200, тип WO1C
- Полностью герметичный компрессор Scroll с хладагентом R410A
- Температура подающей магистрали до 60 °C
- Конструкция прибора с оптимизированной звукоизоляцией
- Компактная конструкция, удобная для технического обслуживания

Состояние при поставке

- Комплектный тепловой насос компактной конструкции (звукоизоляция поставляется отдельно)
- Встроенный контроллер теплового насоса с датчиком наружной температуры
Панель управления находится в тепловом насосе. Она должна монтироваться и подключаться заказчиком.
- Встроенное электронное устройство плавного пуска для каждого компрессора с устройством контроля фаз
- Звукопоглощающая опорная рама
- Боковые панели облицовки для монтажа заказчиком находятся в отдельной упаковке.



1.2 Технические данные

Технические данные, Vitocal 300-G Pro

Режим эксплуатации: рассольно-водяная модификация (B0/W35)

Тип BW 302.		D090	D110	D140	D180	D230
Рабочие характеристики согласно EN 14511						
Номинальная тепловая мощность	кВт	84,9	108,7	135,3	174,9	222,2
Холодопроизводительность	кВт	67,4	86,1	106,4	138,5	177,1
Потребляемая электрическая мощность	кВт	18,63	24,20	31,08	38,91	48,28
Номинальный ток компрессоров (общий)	A	40,3	44,9	57,0	69,9	85,6
Коэффициент мощности ϵ (COP)		4,55	4,49	4,35	4,49	4,60
Первичный контур (рассол)						
Разность температур	K	3	3	3	3	3
Защита от замерзания, как минимум/температура начала кристаллизации льда	°C	-16,1	-16,1	-16,1	-16,1	-16,1
Объем теплообменника (рассол)	л	10,5	13,1	17,4	23,0	52,4
Номинальный объемный расход (рекомендуемое значение для расчета)	м ³ /ч	20,5	26,2	32,4	42,1	53,8
Мин. объемный расход	м ³ /ч	15,4	19,7	24,3	31,6	40,4
Потери давления при номинальном объемном расходе (общие потери давления в испарителе плюс комплект для подключения)	кПа	29	31	30	34	30
Потери давления при минимальном объемном расходе	кПа	16	18	17	19	17
Вторичный контур (вода)						
Разность температур	K	5	5	5	5	5
Объем теплообменника	л	15,2	19,2	23,2	28,3	53,6
Номинальный объемный расход (рекомендуемое значение для расчета)	м ³ /ч	14,7	18,8	23,4	30,3	38,5
Мин. объемный расход	м ³ /ч	7,3	9,4	11,7	15,1	19,2
Потери давления при номинальном объемном расходе (общие потери давления в конденсаторе плюс подключения)	кПа	6	7	8	11	13
Потери давления при минимальном объемном расходе	кПа	1	2	2	3	3
Макс. температура подающей магистрали, начиная со входа первичного контура В 0 °C	°C	55	55	55	55	55
Макс. температура подающей магистрали, начиная со входа первичного контура В +5 °C	°C	60	60	60	60	60

Указания

Рабочие характеристики согласно EN 14511 соответствуют разности температур 3 K при температуре рассола на входе 0 °C и на выходе -3 °C.

При пониженном объемном расходе производительность теплового насоса снижается (действительно также в режиме частичной нагрузки)

Технические данные, указанные в технических паспортах и в описании изделия, являются общими характеристиками. Для выходящих за данные пределы обязательств и гарантий требуется особое договорное соглашение.

В сочетании с льдоаккумулятором или при наличии функции "внешнего запроса теплогенерации" необходима корректировка параметров. Обязательно требуется консультация с фирмой Viessmann.

Указанные потери давления действительны только для встроенных теплообменников в тепловом насосе и комплекта для подключения.

При чрезмерной защите от замерзания (чрезмерном содержании этиленгликоля) тепловая мощность снижается.

Если не выполняются минимальные требования по защите от замерзания, возможны повреждения и, тем самым, выход из строя теплового насоса.

Если не выполняются минимальные требования по объемному расходу, возможны повреждения и, тем самым, выход из строя теплового насоса.

Vitocal 300-G Pro, тип BW 302.D (продолжение)

Режим эксплуатации: водно-водяная модификация с промежуточным рассольным контуром (W10/W35) при температуре рассола на входе в тепловой насос +8 °С (B8)

Тип BW 302.		D090	D110	D140	D180	D230
Рабочие характеристики компрессора (вода с промежуточным рассольным контуром)						
Номинальная тепловая мощность	кВт	107,2	139,8	175,0	227,0	283,0
Холодопроизводительность	кВт	89,6	116,8	146,0	189,6	235,0
Потребляемая электрическая мощность	кВт	18,66	24,20	30,50	38,90	50,20
Номинальный ток компрессоров (общий)	A	41,0	45,6	57,9	71,3	89,8
Коэффициент мощности ε (COP)		5,74	5,78	5,74	5,84	5,64
Первичный контур (промежуточный рассольный контур)						
Разность температур	K	3	3	3	3	3
Защита от замерзания, как минимум/температура начала кристаллизации льда	°C	-9,0	-9,0	-9,0	-9,0	-9,0
Номинальный объемный расход (рекомендуемое значение для расчета)	м³/ч	26,4	34,5	43,1	56,0	69,4
Мин. объемный расход	м³/ч	19,8	25,9	32,3	42,0	52,0
Потери давления при номинальном объемном расходе (общие потери давления в испарителе плюс комплект для подключения)	кПа	39	44	44	50	44
Потери давления при минимальном объемном расходе	кПа	22	25	25	28	25
Вторичный контур (вода)						
Разность температур	K	5	5	5	5	5
Номинальный объемный расход (рекомендуемое значение для расчета)	м³/ч	18,6	24,2	30,3	39,3	49,0
Мин. объемный расход	м³/ч	9,3	12,1	15,2	19,7	24,5
Потери давления при номинальном объемном расходе (общие потери давления в конденсаторе плюс комплект для подключения)	кПа	9	11	13	18	20
Потери давления при минимальном объемном расходе	кПа	2	3	3	4	5
Макс. температура подающей магистрали на входе первичного контура B +8 °C	°C	60	60	60	60	60

Указания

Рабочие характеристики компрессора соответствуют разности температур 3 K при температуре на входе рассола 8 °C и на выходе рассола 5 °C.

При пониженном объемном расходе производительность теплового насоса снижается (действительно также в режиме частичной нагрузки)

Технические данные, указанные в технических паспортах и в описании изделия, являются общими характеристиками. Для выходящих за данные пределы обязательств и гарантий требуется особое договорное соглашение.

Указанные потери давления действительны только для встроенных теплообменников в тепловом насосе и комплекта для подключения.

При чрезмерной защите от замерзания (чрезмерном содержании этиленгликоля) тепловая мощность снижается.

Если не выполняются минимальные требования по защите от замерзания, возможны повреждения и, тем самым, выход из строя теплового насоса.

Если не выполняются минимальные требования по объемному расходу, возможны повреждения и, тем самым, выход из строя теплового насоса.

Работа в режиме водо-водяного теплового насоса с промежуточным рассольным контуром:

Если температура рассола промежуточного контура понижается с 8 °C до 6 °C, мощность и производительность теплового насоса сокращаются приблизительно на 5 %.

Vitocal 300-G Pro, тип BW 302.D (продолжение)

Режим эксплуатации: рассольно-водяной и водо-водяной

Тип BW 302.		D090	D110	D140	D180	D230
Электрические параметры теплового насоса						
Номинальное напряжение		3/N/PE 400 В/50 Гц				
Система запуска		Устройство плавного пуска				
Пусковой ток каждого компрессора	A	87	113	136	155	204
Общий пусковой ток (ступенчато)	A	127	159	197	230	294
Макс. общий рабочий ток	A	71	83	106	135	164
Макс. общая потребляемая мощность (B20/W60)	кВт	30,69	40,57	50,05	66,19	81,88
Cos φ компрессора при B0/W35		0,65	0,76	0,75	0,78	0,79
Cos φ компрессора при макс. мощности (B20/W60)		0,76	0,88	0,88	0,87	0,87
Внутренний предохранитель каждого компрессора (3/N/PE)	A	32	40	63	80	100
Внутренний предохранитель насосов и клапанов (3/N/PE)	A	16	16	16	16	16
Макс. допустимая защита предохранителями подводющего кабеля заказчика	A	80	100	125	160	200
Степень защиты		IP20	IP20	IP20	IP20	IP20
Контур хладагента						
Количество контуров хладагента		1	1	1	1	1
Кол-во компрессоров		2	2	2	2	2
Тип компрессора		Scroll, полностью герметичный				
Хладагент		R410A	R410A	R410A	R410A	R410A
Заправляемое количество (ориентировочное значение), см. фирменную табличку	кг	10,5	13,0	17,0	22,0	42,3
Потенциал глобального потепления (GWP)*1		2088	2088	2088	2088	2088
Эквивалент CO ₂	т	22,0	27,2	35,6	46,0	88,5
Допустимое рабочее давление на стороне высокого давления	бар	45	45	45	45	45
	МПа	4,5	4,5	4,5	4,5	4,5
Допустимое рабочее давление на стороне низкого давления	бар	18	18	18	18	18
	МПа	1,8	1,8	1,8	1,8	1,8
Масло в компрессоре						
Тип		Emkarate RL32 3MAF				
Объем масла	л	8,5	11,4	15,6	14,6	14,6
Подключения						
Первичный контур от испарителя (Victaulic)		3" (DN 80)	3" (DN 80)	3" (DN 80)	3" (DN 80)	3" (DN 80)
Первичный контур от комплекта подключений (фланец)		DN 80/PN 10	DN 80/PN 10	DN 80/PN 10	DN 80/PN 10	DN 80/PN 10
Вторичный контур от конденсатора (Victaulic)		2½" (DN 65)	2½" (DN 65)	2½" (DN 65)	2½" (DN 65)	2½" (DN 65)
Вторичный контур от комплекта подключений (фланец)		DN 65/PN 10	DN 65/PN 10	DN 65/PN 10	DN 65/PN 10	DN 65/PN 10
Допустимое рабочее давление *2						
Первичный контур	бар	10	10	10	10	10
	МПа	0,1	0,1	0,1	0,1	0,1
Вторичный контур	бар	10	10	10	10	10
	МПа	0,1	0,1	0,1	0,1	0,1
Размеры						
Общая длина	мм	1383	1383	1972	1972	1972
Общая ширина	мм	911	911	911	911	911
Установочная ширина без боковых панелей облицовки (транспортный размер)	мм	850	850	850	850	850
Общая высота	мм	1650	1650	1650	1650	1650
Общая масса	кг	680	860	1150	1250	1425
Уровень звукового давления (измерение согласно EN 12102/EN ISO 9614-1)						
Измеренный суммарный уровень звукового давления в рабочей точке B0/W35 при номинальной тепловой мощности	дБ(A)	57	63	63	65	69
Измеренный суммарный уровень звукового давления в рабочей точке B0/W55 при номинальной тепловой мощности	дБ(A)	59	65	65	67	71

*1 На основании Пятого отчета о состоянии дел Межгосударственной комиссии по изменению климата (IPCC)

*2 При рабочем давлении выше 10 бар (1 МПа) принять во внимание допустимое рабочее давление для принадлежностей.

Vitocal 300-G Pro, тип BW 302.D (продолжение)

Тип BW 302.	D090	D110	D140	D180	D230
Класс энергоэффективности согласно Директиве ЕС № 813/2013 при отоплении (в средних климатических условиях)					
Низкотемпературное применение (W35)	A+++	A+++	A+++	A+++	A+++
Среднетемпературное применение (W55)	A++	A++	A++	A++	A++
Рабочие характеристики отопления согласно Директиве ЕС № 813/2013 (средние климатические условия)					
Низкотемпературное применение (W35)					
– Энергоэффективность η_S	% 194	191	193	192	196
– Сезонный коэффициент мощности (SCOP)	5,04	4,97	5,03	5,01	5,11
Среднетемпературное применение (W55)					
– Энергоэффективность η_S	% 140	138	143	137	142
– Сезонный коэффициент мощности (SCOP)	3,70	3,66	3,78	3,64	3,75
Рабочие характеристики отопления согласно Директиве ЕС № 813/2013 (холодные климатические условия)					
Низкотемпературное применение (W35)					
– Энергоэффективность η_S	% 201	198	194	200	204
– Сезонный коэффициент мощности (SCOP)	5,23	5,15	5,04	5,21	5,30
Среднетемпературное применение (W55)					
– Энергоэффективность η_S	% 146	144	142	144	148
– Сезонный коэффициент мощности (SCOP)	3,86	3,81	3,75	3,79	3,90

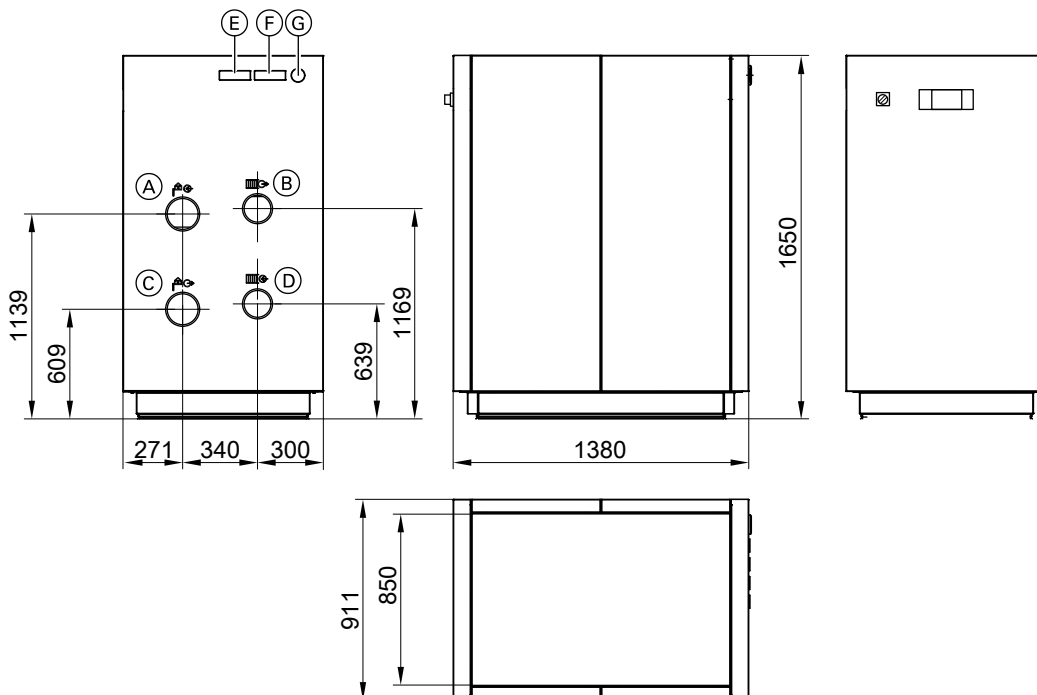
Указание

Технические данные, указанные в технических паспортах и в описании изделия, являются общими характеристиками. Для выходящих за данные пределы обязательств и гарантий требуется особое договорное соглашение.

Указание по рабочей среде

Сертификат безопасности ЕС для используемого хладагента можно запросить у технической службы компании Viessmann Werke.

Размеры, тип BW 302.D090 и BW 302.D110



- (A) Подающая магистраль первичного контура (вход):
 Victaulic 3" (DN 80)
 (B) Подающая магистраль вторичного контура (выход):
 Victaulic 2½" (DN 65)

- (C) Обратная магистраль первичного контура (выход):
 Victaulic 3" (DN 80)
 (D) Обратная магистраль вторичного контура (вход):
 Victaulic 2½" (DN 65)

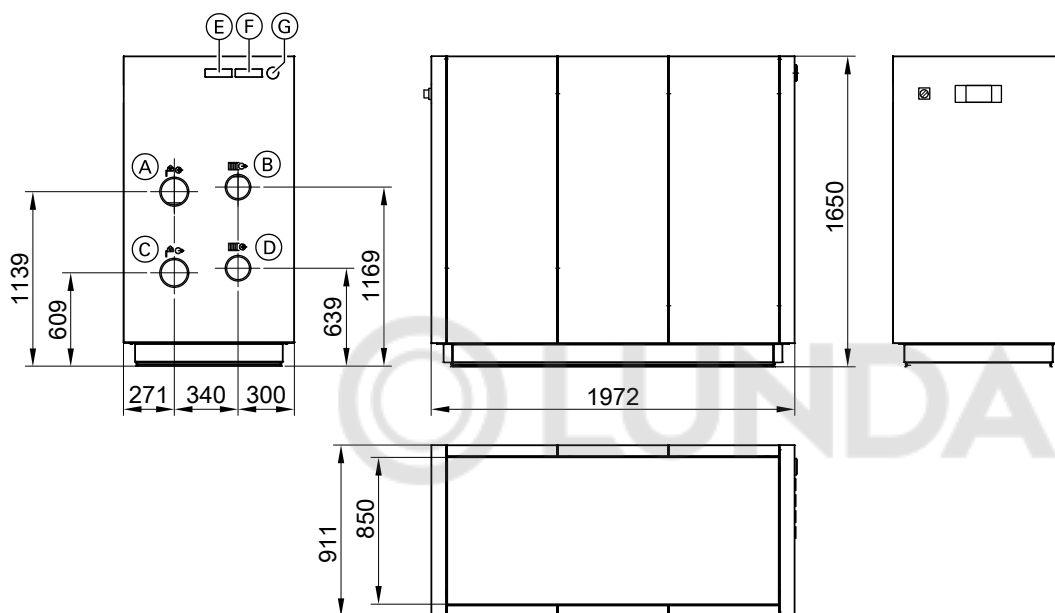
Vitocal 300-G Pro, тип BW 302.D (продолжение)

- Ⓔ Низкое напряжение < 50 В
- Ⓕ Электропитание 230 В/50 Гц
- Ⓖ Электропитание 400 В/50 Гц

Указание

Ширина теплового насоса указана с или без боковых панелей облицовки. Размер без боковых панелей облицовки является транспортным размером для подачи на место установки.

Размеры, тип BW 302.D140 и BW 302.D180

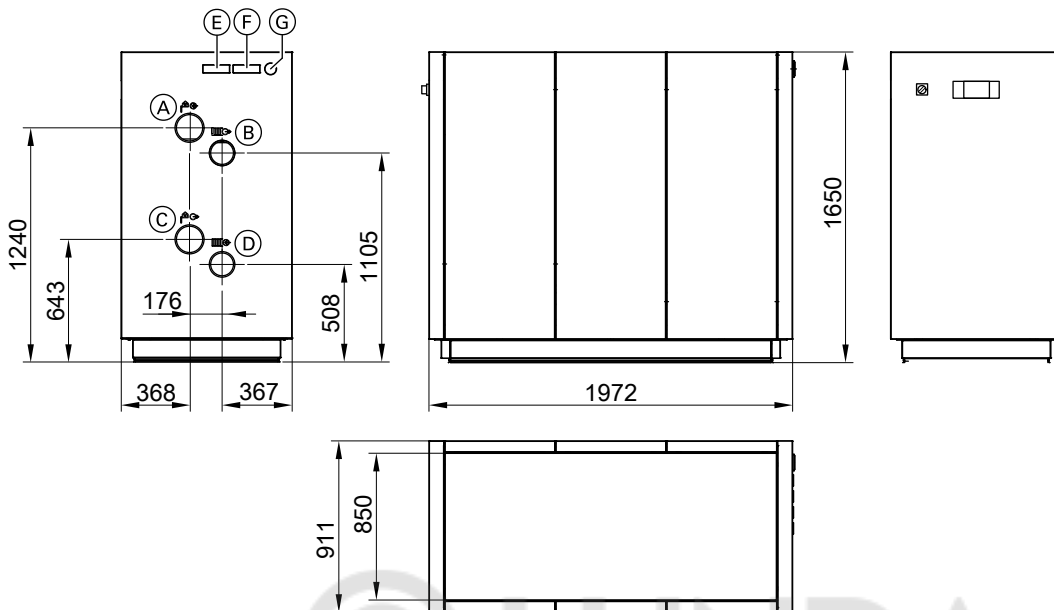


- Ⓐ Подающая магистраль первичного контура (вход):
Victaulic 3" (DN 80)
- Ⓑ Подающая магистраль вторичного контура (выход):
Victaulic 2½" (DN 65)
- Ⓒ Обратная магистраль первичного контура (выход):
Victaulic 3" (DN 80)
- Ⓓ Обратная магистраль вторичного контура (вход):
Victaulic 2½" (DN 65)
- Ⓔ Низкое напряжение < 50 В
- Ⓕ Электропитание 230 В/50 Гц
- Ⓖ Электропитание 400 В/50 Гц

Указание

Ширина теплового насоса указана с или без боковых панелей облицовки. Размер без боковых панелей облицовки является транспортным размером для подачи на место установки.

Размеры, тип BW 302.D230



- | | |
|--|---|
| <p>Ⓐ Подающая магистраль первичного контура (вход):
Victaulic 3" (DN 80)</p> <p>Ⓑ Подающая магистраль вторичного контура (выход):
Victaulic 2½" (DN 65)</p> <p>Ⓒ Обратная магистраль первичного контура (выход):
Victaulic 3" (DN 80)</p> | <p>Ⓓ Обратная магистраль вторичного контура (вход):
Victaulic 2½" (DN 65)</p> <p>Ⓔ Низкое напряжение < 50 В</p> <p>Ⓕ Электропитание 230 В/50 Гц</p> <p>Ⓖ Электропитание 400 В/50 Гц</p> |
|--|---|

Указание

Ширина теплового насоса указана с или без боковых панелей облицовки. Размер без боковых панелей облицовки является транспортным размером для подачи на место установки.

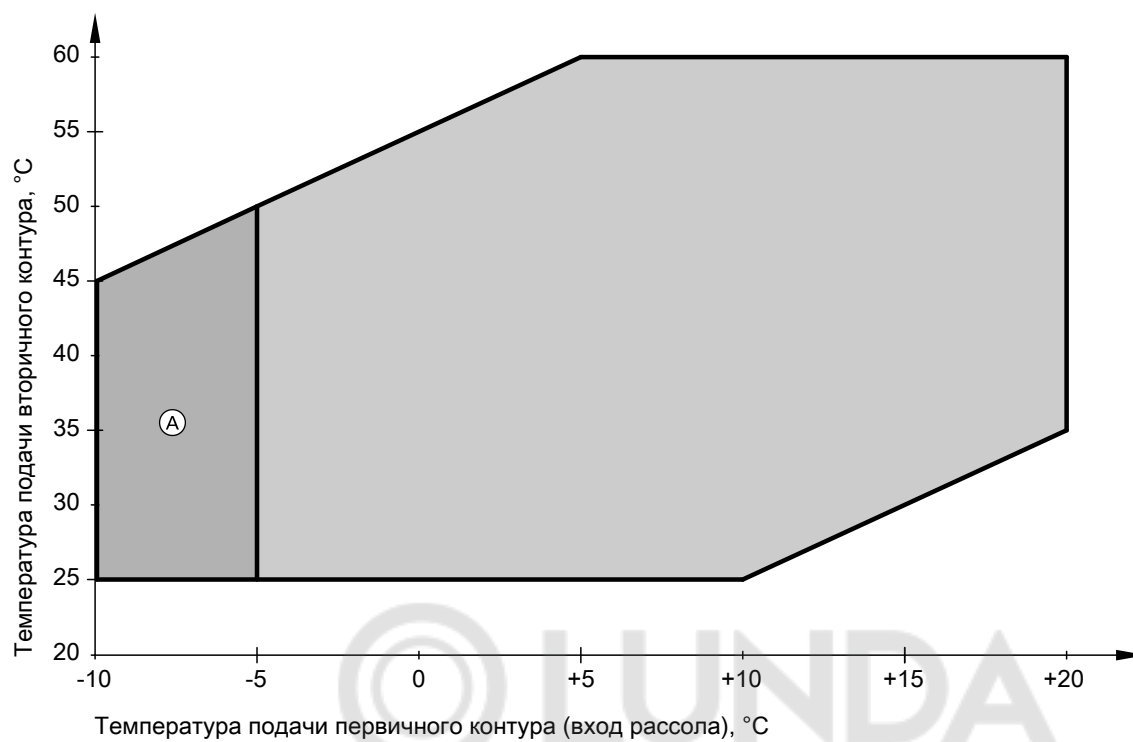
Границы использования согласно EN 14511

Нормативные рабочие точки:

- Разность температур во вторичном контуре: 5 К или 8 К при B0/W55
- Разность температур в первичном контуре: 3 К

Прочие рабочие точки с постоянным объемным расходом отвечают соответствующему номинальному объемному расходу (см. таблицу в разделе "Характеристические кривые".)

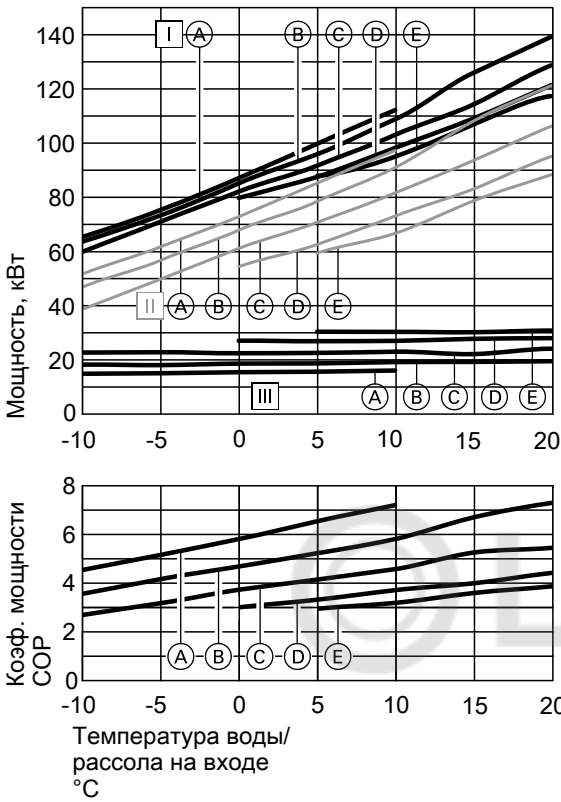
1



Ⓐ Льюдоаккумулятор

Характеристические кривые, тип BW 302.D090

Рабочие характеристики



[III] Потребляемая электрическая мощность

(A) $T_{HV} = 25\text{ °C}$

(B) $T_{HV} = 35\text{ °C}$

(C) $T_{HV} = 45\text{ °C}$

(D) $T_{HV} = 55\text{ °C}$

(E) $T_{HV} = 60\text{ °C}$

T_{HV} Температура подающей магистрали отопительного контура

[I] Тепловая мощность

[II] Холодопроизводительность

Рабочая точка	Вт В	°C °C	25						
			-10	-5	0	5	10	15	20
Тепловая мощность	кВт		65,1	75,3	86,9	99,5	112,1	--	--
Холодопроизводительность	кВт		51,2	61,2	72,4	84,8	97,0	--	--
Потребляемая электрическая мощность	кВт		14,88	15,09	15,43	15,69	16,03	--	--
Коэффициент мощности ϵ (COP)			4,37	4,99	5,63	6,34	6,99	--	--

Рабочая точка	Вт В	°C °C	35						
			-10	-5	0	5	10	15	20
Тепловая мощность	кВт		63,3	73,1	84,9	95,7	108,7	125,9	139,3
Холодопроизводительность	кВт		46,2	56,2	67,4	78,0	90,6	107,8	121,0
Потребляемая электрическая мощность	кВт		18,28	18,09	18,63	18,79	19,19	19,25	19,55
Коэффициент мощности ϵ (COP)			3,46	4,04	4,55	5,09	5,66	6,54	7,12

Рабочая точка	Вт В	°C °C	45						
			-10	-5	0	5	10	15	20
Тепловая мощность	кВт		59,4	70,6	81,8	91,4	102,8	114,0	128,6
Холодопроизводительность	кВт		38,0	49,2	60,6	70,2	81,2	93,2	106,0
Потребляемая электрическая мощность	кВт		22,68	22,73	22,43	22,53	22,93	22,13	24,03
Коэффициент мощности ϵ (COP)			2,62	3,11	3,65	4,06	4,49	5,15	5,35

5837405

Vitocal 300-G Pro, тип BW 302.D (продолжение)

Рабочая точка	Вт В	°C °C	55						
			-10	-5	0	5	10	15	20
Тепловая мощность	кВт		--	--	79,4	87,2	98,0	108,8	121,2
Холодопроизводительность	кВт		--	--	53,9	62,1	72,7	82,7	94,9
Потребляемая электрическая мощность	кВт		--	--	26,91	26,71	26,81	27,61	27,81
Коэффициент мощности ϵ (COP)			--	--	2,95	3,27	3,66	3,94	4,36

Рабочая точка	Вт В	°C °C	60						
			-10	-5	0	5	10	15	20
Тепловая мощность	кВт		--	--	--	87,6	94,8	106,6	117,2
Холодопроизводительность	кВт		--	--	--	58,9	66,3	78,3	88,1
Потребляемая электрическая мощность	кВт		--	--	--	30,31	30,21	30,11	30,69
Коэффициент мощности ϵ (COP)			--	--	--	2,89	3,14	3,54	3,82

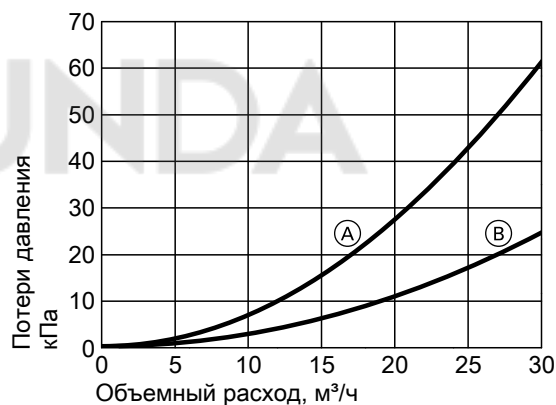
Указания

Рабочие характеристики были определены при следующих условиях:

- новые приборы с чистыми пластинчатыми теплообменниками
- первичный контур (рассол) с теплоносителем Tufosor GE (защита от замерзания при температуре, как минимум, $-16,1$ °C)
- вторичный контур наполнен водой

Технические данные, указанные в технических паспортах и в описании изделия, являются общими характеристиками. Для выходящих за данные пределы обязательств и гарантий требуется особое договорное соглашение.

Потери давления



- Ⓐ Первичный контур
- Ⓑ Вторичный контур

Рабочая точка	°C	B0/W35		B0/W45		B0/W55	
		Первичный контур	Вторичный контур	Первичный контур	Вторичный контур	Первичный контур	Вторичный контур
Номин.объемный расход	м³/ч	20,5	14,7	18,5	14,2	16,4	8,7
Потери давления при номинальном объемном расходе	кПа	29	6	24	5	19	2

Характеристические кривые: тип BW 302.D110

Рабочие характеристики

[III] Потребляемая электрическая мощность

(A) $T_{HV} = 25\text{ }^{\circ}\text{C}$

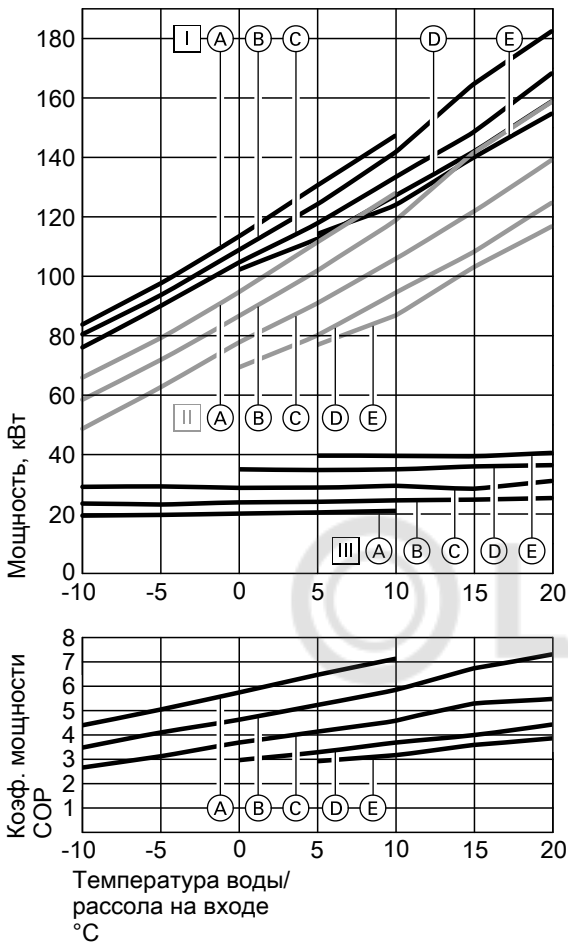
(B) $T_{HV} = 35\text{ }^{\circ}\text{C}$

(C) $T_{HV} = 45\text{ }^{\circ}\text{C}$

(D) $T_{HV} = 55\text{ }^{\circ}\text{C}$

(E) $T_{HV} = 60\text{ }^{\circ}\text{C}$

T_{HV} Температура подающей магистрали отопительного контура



[I] Тепловая мощность

[II] Холодопроизводительность

Рабочая точка	Вт	$^{\circ}\text{C}$	25						
	В	$^{\circ}\text{C}$	-10	-5	0	5	10	15	20
Тепловая мощность	кВт		83,7	97,5	113,3	130,5	147,3	--	--
Холодопроизводительность	кВт		65,3	78,7	94,1	110,9	127,5	--	--
Потребляемая электрическая мощность	кВт		19,75	20,00	20,40	20,80	21,30	--	--
Коэффициент мощности ϵ (COP)			4,24	4,87	5,55	6,27	6,91	--	--

Рабочая точка	Вт	$^{\circ}\text{C}$	35						
	В	$^{\circ}\text{C}$	-10	-5	0	5	10	15	20
Тепловая мощность	кВт		80,3	93,5	108,7	124,1	141,7	164,7	182,5
Холодопроизводительность	кВт		57,9	71,3	86,1	101,3	118,3	141,1	158,3
Потребляемая электрическая мощность	кВт		23,85	23,50	24,20	24,40	24,90	25,10	25,60
Коэффициент мощности ϵ (COP)			3,37	3,98	4,49	5,09	5,69	6,56	7,13

Vitocal 300-G Pro, тип BW 302.D (продолжение)

Рабочая точка	Вт В	°C °C	45						
			-10	-5	0	5	10	15	20
Тепловая мощность	кВт		75,9	89,9	104,5	117,7	133,3	148,5	168,3
Холодопроизводительность	кВт		48,2	62,2	77,2	90,4	105,4	121,4	138,8
Потребляемая электрическая мощность	кВт		29,30	29,45	28,95	29,05	29,65	28,65	31,25
Коэффициент мощности ϵ (COP)			2,59	3,05	3,61	4,05	4,49	5,18	5,38

Рабочая точка	Вт В	°C °C	55						
			-10	-5	0	5	10	15	20
Тепловая мощность	кВт		--	--	102,0	112,4	127,0	141,8	158,8
Холодопроизводительность	кВт		--	--	68,8	79,6	94,0	107,8	124,4
Потребляемая электрическая мощность	кВт		--	--	35,00	34,80	35,00	36,00	36,40
Коэффициент мощности ϵ (COP)			--	--	2,92	3,23	3,63	3,94	4,36

Рабочая точка	Вт В	°C °C	60						
			-10	-5	0	5	10	15	20
Тепловая мощность	кВт		--	--	--	114,0	123,8	139,8	154,6
Холодопроизводительность	кВт		--	--	--	76,4	86,4	102,6	116,4
Потребляемая электрическая мощность	кВт		--	--	--	39,70	39,60	39,50	40,57
Коэффициент мощности ϵ (COP)			--	--	--	2,87	3,13	3,54	3,81

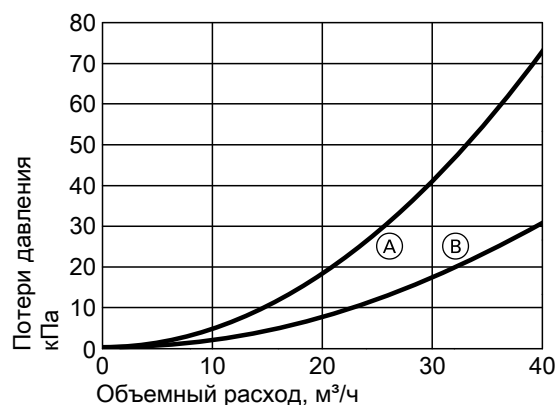
Указания

Рабочие характеристики были определены при следующих условиях:

- новые приборы с чистыми пластинчатыми теплообменниками
- первичный контур (рассол) с теплоносителем Tufoscor GE (защита от замерзания при температуре, как минимум, $-16,1$ °C)
- вторичный контур наполнен водой

Технические данные, указанные в технических паспортах и в описании изделия, являются общими характеристиками. Для выходящих за данные пределы обязательств и гарантий требуется особое договорное соглашение.

Потери давления



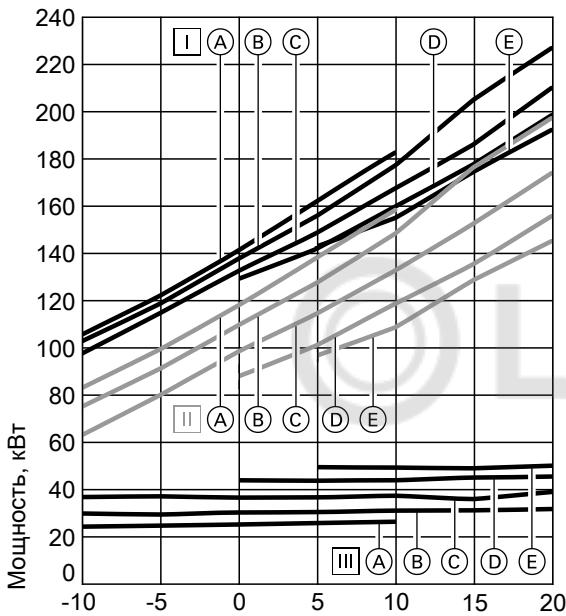
- (A) Первичный контур
- (B) Вторичный контур

Vitocal 300-G Pro, тип BW 302.D (продолжение)

Рабочая точка	°C	B0/W35		B0/W45		B0/W55	
		Первичный контур	Вторичный контур	Первичный контур	Вторичный контур	Первичный контур	Вторичный контур
Номин.объемный расход	м³/ч	26,2	18,8	23,5	18,1	20,9	11,1
Потери давления при номинальном объемном расходе	кПа	31	7	26	6	21	2

Характеристические кривые: тип BW 302.D140

Рабочие характеристики



[III] Потребляемая электрическая мощность

(A) T_{HV} = 25 °C

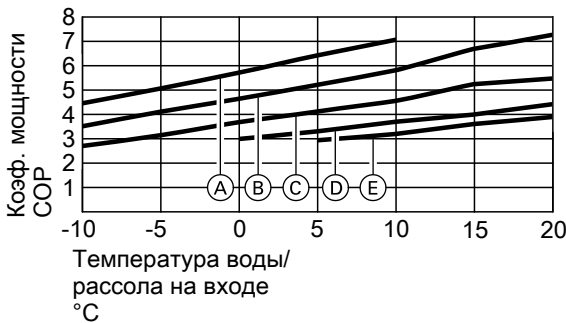
(B) T_{HV} = 35 °C

(C) T_{HV} = 45 °C

(D) T_{HV} = 55 °C

(E) T_{HV} = 60 °C

T_{HV} Температура подающей магистрали отопительного контура



[I] Тепловая мощность

[II] Холодопроизводительность

Рабочая точка	Вт В	°C °C	25						
			-10	-5	0	5	10	15	20
Тепловая мощность	кВт		103,1	119,7	138,9	159,7	180,3	--	--
Холодопроизводительность	кВт		79,8	96,2	114,8	135,0	155,2	--	--
Потребляемая электрическая мощность	кВт		25,13	25,48	26,08	26,58	27,18	--	--
Коэффициент мощности ε (COP)			4,10	4,70	5,33	6,01	6,63	--	--

Vitocal 300-G Pro, тип BW 302.D (продолжение)

Рабочая точка	Вт В	°C °C	35						
			-10	-5	0	5	10	15	20
Тепловая мощность	кВт		100,3	116,3	135,3	153,5	174,9	202,7	224,7
Холодопроизводительность	кВт		71,8	88,0	106,4	124,4	145,2	173,2	194,2
Потребляемая электрическая мощность	кВт		30,73	30,28	31,08	31,28	31,88	31,98	32,58
Коэффициент мощности ϵ (COP)			3,26	3,84	4,35	4,91	5,49	6,34	6,90

Рабочая точка	Вт В	°C °C	45						
			-10	-5	0	5	10	15	20
Тепловая мощность	кВт		95,0	112,2	130,0	146,2	165,0	183,6	207,6
Холодопроизводительность	кВт		60,5	77,5	95,9	111,9	130,3	150,1	171,5
Потребляемая электрическая мощность	кВт		37,40	37,65	37,15	37,25	37,85	36,55	39,45
Коэффициент мощности ϵ (COP)			2,54	2,98	3,50	3,93	4,36	5,02	5,26

Рабочая точка	Вт В	°C °C	55						
			-10	-5	0	5	10	15	20
Тепловая мощность	кВт		--	--	125,4	138,2	156,0	174,0	194,8
Холодопроизводительность	кВт		--	--	83,6	96,8	114,4	131,2	151,6
Потребляемая электрическая мощность	кВт		--	--	43,99	43,79	43,99	45,19	45,59
Коэффициент мощности ϵ (COP)			--	--	2,85	3,16	3,55	3,85	4,27

Рабочая точка	Вт В	°C °C	60						
			-10	-5	0	5	10	15	20
Тепловая мощность	кВт		--	--	--	139,2	151,2	170,8	188,7
Холодопроизводительность	кВт		--	--	--	92,4	104,4	124,4	140,8
Потребляемая электрическая мощность	кВт		--	--	--	49,59	49,39	49,19	50,61
Коэффициент мощности ϵ (COP)			--	--	--	2,81	3,06	3,47	3,73

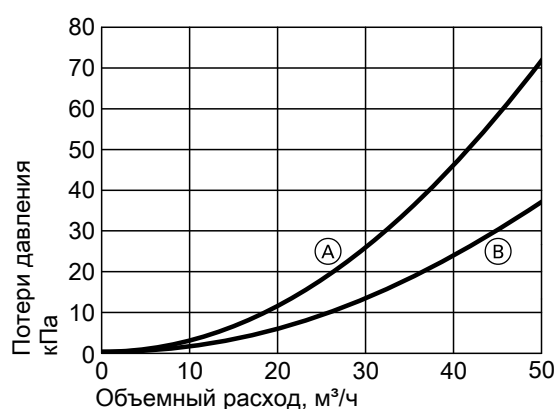
Указания

Рабочие характеристики были определены при следующих условиях:

- новые приборы с чистыми пластинчатыми теплообменниками
- первичный контур (рассол) с теплоносителем Tyfocor GE (защита от замерзания при температуре, как минимум, $-16,1$ °C)
- вторичный контур наполнен водой

Технические данные, указанные в технических паспортах и в описании изделия, являются общими характеристиками. Для выходящих за данные пределы обязательств и гарантий требуется особое договорное соглашение.

Потери давления



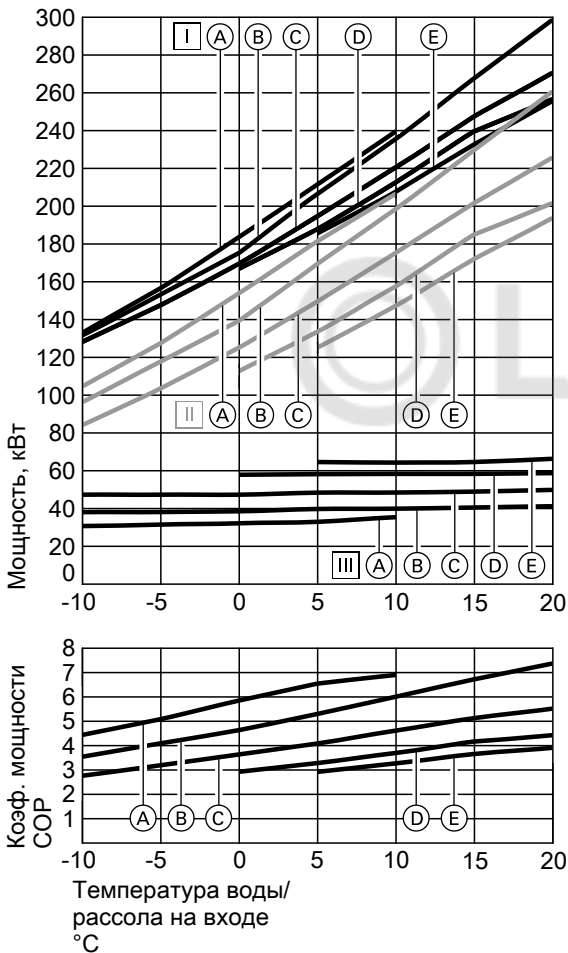
- Ⓐ Первичный контур
- Ⓑ Вторичный контур

Vitocal 300-G Pro, тип BW 302.D (продолжение)

Рабочая точка	°C	B0/W35		B0/W45		B0/W55	
		Первичный контур	Вторичный контур	Первичный контур	Вторичный контур	Первичный контур	Вторичный контур
Номин.объемный расход	м³/ч	32,4	23,4	29,2	22,6	25,4	13,7
Потери давления при номинальном объемном расходе	кПа	30	8	25	7	19	3

Характеристические кривые, тип BW 302.D180

Рабочие характеристики



[III] Потребляемая электрическая мощность

(A) $T_{HV} = 25\text{ °C}$

(B) $T_{HV} = 35\text{ °C}$

(C) $T_{HV} = 45\text{ °C}$

(D) $T_{HV} = 55\text{ °C}$

(E) $T_{HV} = 60\text{ °C}$

T_{HV} Температура подающей магистрали отопительного контура

[I] Тепловая мощность

[II] Холодопроизводительность

Рабочая точка	Вт В	°C °C	25						
			-10	-5	0	5	10	15	20
Тепловая мощность	кВт		132,7	156,3	183,3	211,1	239,1	--	--
Холодопроизводительность	кВт		103,9	126,7	153,1	180,5	205,7	--	--
Потребляемая электрическая мощность	кВт		31,06	31,81	32,41	33,31	35,71	--	--
Коэффициент мощности ϵ (COP)			4,27	4,91	5,66	6,34	6,70	--	--

Vitocal 300-G Pro, тип BW 302.D (продолжение)

Рабочая точка	Вт В	°C °C	35						
			-10	-5	0	5	10	15	20
Тепловая мощность	кВт		131,3	152,9	174,9	206,1	235,1	267,1	298,1
Холодопроизводительность	кВт		95,5	116,9	138,5	168,5	197,5	228,7	259,7
Потребляемая электрическая мощность	кВт		38,36	38,51	38,91	40,01	40,21	40,81	41,51
Коэффициент мощности ϵ (COP)			3,42	3,97	4,50	5,15	5,85	6,55	7,18

Рабочая точка	Вт В	°C °C	45						
			-10	-5	0	5	10	15	20
Тепловая мощность	кВт		127,9	147,3	169,1	194,1	220,1	247,1	270,1
Холодопроизводительность	кВт		83,2	102,6	124,2	148,4	174,2	200,6	224,6
Потребляемая электрическая мощность	кВт		47,59	47,34	47,54	48,54	48,74	49,14	49,94
Коэффициент мощности ϵ (COP)			2,69	3,11	3,56	4,00	4,52	5,03	5,41

Рабочая точка	Вт В	°C °C	55						
			-10	-5	0	5	10	15	20
Тепловая мощность	кВт		--	--	166,4	187,2	212,0	239,0	256,0
Холодопроизводительность	кВт		--	--	111,9	132,5	156,5	184,1	200,7
Потребляемая электрическая мощность	кВт		--	--	57,83	58,03	58,23	58,23	58,63
Коэффициент мощности ϵ (COP)			--	--	2,88	3,23	3,64	4,11	4,37

Рабочая точка	Вт В	°C °C	60						
			-10	-5	0	5	10	15	20
Тепловая мощность	кВт		--	--	--	185,0	207,0	232,0	255,0
Холодопроизводительность	кВт		--	--	--	124,1	146,3	171,1	192,7
Потребляемая электрическая мощность	кВт		--	--	--	64,43	64,23	64,43	66,19
Коэффициент мощности ϵ (COP)			--	--	--	2,87	3,22	3,60	3,85

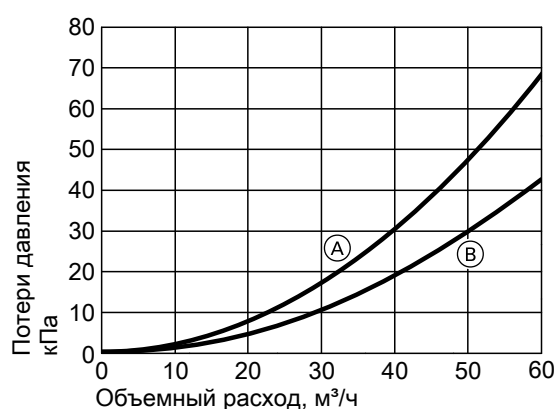
Указания

Рабочие характеристики были определены при следующих условиях:

- новые приборы с чистыми пластинчатыми теплообменниками
- первичный контур (рассол) с теплоносителем Tyfocor GE (защита от замерзания при температуре, как минимум, $-16,1$ °C)
- вторичный контур наполнен водой

Технические данные, указанные в технических паспортах и в описании изделия, являются общими характеристиками. Для выходящих за данные пределы обязательств и гарантий требуется особое договорное соглашение.

Потери давления



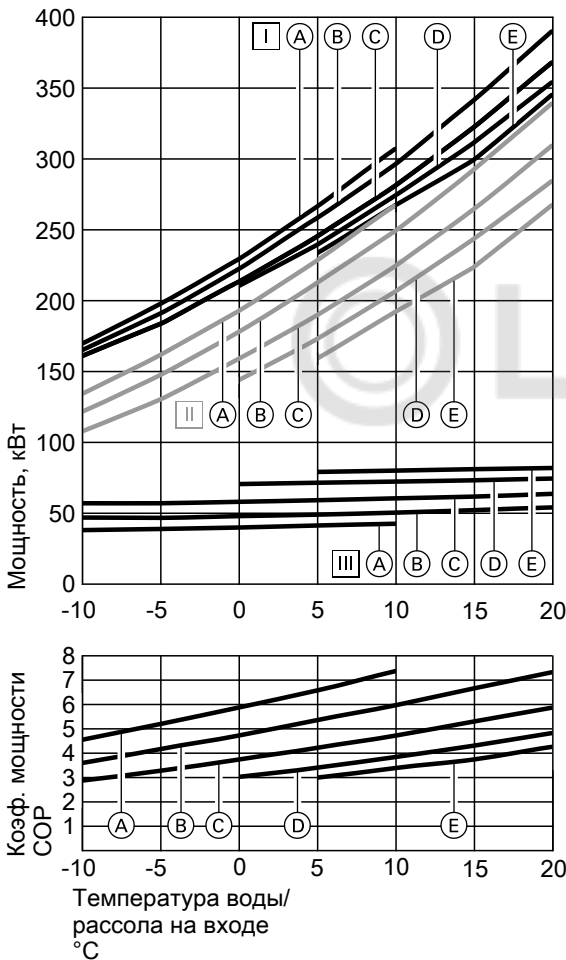
- Ⓐ Первичный контур
- Ⓑ Вторичный контур

Vitocal 300-G Pro, тип BW 302.D (продолжение)

Рабочая точка	°C	B0/W35		B0/W45		B0/W55	
		Первичный контур	Вторичный контур	Первичный контур	Вторичный контур	Первичный контур	Вторичный контур
Номин.объемный расход	м³/ч	42,1	30,3	37,8	29,4	34,1	18,1
Потери давления при номинальном объемном расходе	кПа	34	11	28	10	23	4

Характеристические кривые, тип BW 302.D230

Рабочие характеристики



[III] Потребляемая электрическая мощность

(A) $T_{HV} = 25\text{ °C}$

(B) $T_{HV} = 35\text{ °C}$

(C) $T_{HV} = 45\text{ °C}$

(D) $T_{HV} = 55\text{ °C}$

(E) $T_{HV} = 60\text{ °C}$

T_{HV} Температура подающей магистрали отопительного контура

[I] Тепловая мощность

[II] Холодопроизводительность

Рабочая точка	Вт В	°C	25						
			-10	-5	0	5	10	15	20
Тепловая мощность	кВт		169,4	197,6	229,2	266,2	307,2	--	--
Холодопроизводительность	кВт		133,5	160,9	192,1	227,7	266,7	--	--
Потребляемая электрическая мощность	кВт		38,53	39,28	40,28	41,68	42,88	--	--
Коэффициент мощности ϵ (COP)			4,40	5,03	5,69	6,39	7,16	--	--

Vitocal 300-G Pro, тип BW 302.D (продолжение)

Рабочая точка	Вт В	°C °C	35						
			-10	-5	0	5	10	15	20
Тепловая мощность	кВт		165,0	190,8	222,2	258,2	296,2	341,2	390,2
Холодопроизводительность	кВт		120,7	146,7	177,1	211,7	248,7	291,7	338,7
Потребляемая электрическая мощность	кВт		47,33	47,08	48,28	49,48	50,88	52,48	54,48
Коэффициент мощности ϵ (COP)			3,49	4,05	4,60	5,22	5,82	6,50	7,16

Рабочая точка	Вт В	°C °C	45						
			-10	-5	0	5	10	15	20
Тепловая мощность	кВт		160,8	183,4	213,2	245,2	281,2	322,2	368,2
Холодопроизводительность	кВт		106,9	129,5	158,1	188,9	223,7	263,7	308,7
Потребляемая электрическая мощность	кВт		57,32	57,27	58,27	59,27	60,67	61,87	63,87
Коэффициент мощности ϵ (COP)			2,80	3,20	3,66	4,14	4,63	5,21	5,76

Рабочая точка	Вт В	°C °C	55						
			-10	-5	0	5	10	15	20
Тепловая мощность	кВт		--	--	210,1	239,1	274,1	311,1	354,1
Холодопроизводительность	кВт		--	--	143,1	172,1	205,7	242,7	283,7
Потребляемая электрическая мощность	кВт		--	--	70,50	71,30	72,30	73,10	74,30
Коэффициент мощности ϵ (COP)			--	--	2,98	3,35	3,79	4,26	4,76

Рабочая точка	Вт В	°C °C	60						
			-10	-5	0	5	10	15	20
Тепловая мощность	кВт		--	--	--	233,1	267,1	299,1	345,1
Холодопроизводительность	кВт		--	--	--	158,1	191,3	222,7	266,7
Потребляемая электрическая мощность	кВт		--	--	--	79,10	79,90	80,90	81,88
Коэффициент мощности ϵ (COP)			--	--	--	2,95	3,34	3,70	4,21

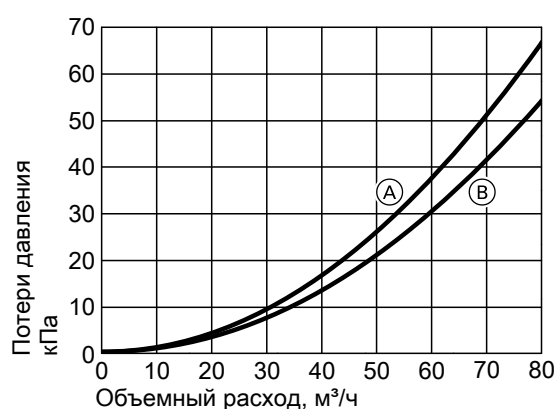
Указания

Рабочие характеристики были определены при следующих условиях:

- новые приборы с чистыми пластинчатыми теплообменниками
- первичный контур (рассол) с теплоносителем Tyfocor GE (защита от замерзания при температуре, как минимум, $-16,1$ °C)
- вторичный контур наполнен водой

Технические данные, указанные в технических паспортах и в описании изделия, являются общими характеристиками. Для выходящих за данные пределы обязательств и гарантий требуется особое договорное соглашение.

Потери давления



- Ⓐ Первичный контур
- Ⓑ Вторичный контур

Vitocal 300-G Pro, тип BW 302.D (продолжение)

Рабочая точка	°C	B0/W35		B0/W45		B0/W55	
		Первичный контур	Вторичный контур	Первичный контур	Вторичный контур	Первичный контур	Вторичный контур
Номин.объемный расход	м³/ч	53,8	38,5	48,1	37,0	43,5	22,9
Потери давления при номинальном объемном расходе	кПа	30	13	24	11	20	4

Принадлежности для монтажа

2.1 Обзор принадлежностей для монтажа

Принадлежности	№ заказа	Vitocal 300-G Pro, тип BW 302.D				
		090	110	140	180	230
Первичный и вторичный контур: см. на стр. 26 и далее.						
Комплект для подключения Комплект для подключения теплового насоса к первичному и вторичному контурам – 2 муфты Victaulic 3 дюйма – 2 муфты Victaulic 2½ дюйма – 2 переходных ниппеля с фланцем 2½ дюйма DN 65/PN 10, длина 220 мм – 2 переходных ниппеля с фланцем 3 дюйма DN 80/PN 10, длина 300 мм – Без звукоизоляции	ZK03790	X	X	X	X	X
Простая звукоизоляция Звукоизоляционные компенсаторы – 2 компенсатора с двусторонним фланцевым соединением DN 65 / PN 10; длина 100 мм – 2 компенсатора с двусторонним фланцевым соединением DN 80 / PN 10; длина 100 мм – Ступень давления до 10 бар (1 МПа), макс. 100 °C	ZK03793	X	X	X	X	X
Оптимальная звукоизоляция Звукоизоляционные компенсаторы – 2 компенсатора с двусторонним фланцевым соединением DN 65 / PN 10; длина 100 мм – 2 компенсатора с двусторонним фланцевым соединением DN 80 / PN 10; длина 100 мм – Ступень давления до 10 бар (1 МПа), макс. 100 °C	ZK03793	2	2	2	2	2
Теплоноситель (рассол) – Теплоноситель "Tufosog GE" 30 л – Теплоноситель "Tufosog GE" 200 л	ZK05914 ZK05915	X X	X X	X X	X X	X X
Реле давления	ZK04684	X	X	X	X	X
Первичные насосы, модель H ≥ 3 м, защита от замерзания 30 %, постоянная настройка частоты вращения						
Энергоэффективные насосы* ³	предоставляется заказчиком					
Стандартные насосы	предоставляется заказчиком					
Отопительный контур (вторичный): см. на стр. 26 и далее.						
Группа безопасности	7143783	X	X	X	X	X
Вторичные насосы, модель H ≥ 3 м, постоянная настройка частоты вращения						
Энергоэффективные насосы* ³	предоставляется заказчиком					

Указание

Таблица не заменяет профессиональное проектирование и выполнение расчетов для конкретных условий применения. Все компоненты должны быть проверены на предмет применимости, особенно с учетом потерь расхода и давления.

Принадлежности для монтажа (продолжение)

Принадлежности	№ заказа	Vitocal 300-G Pro, тип BW 302.D				
		090	110	140	180	230
Скважинный контур						
Высокоэффективный пластинчатый теплообменник (разделительный теплообменник):						
– Пластинчатый теплообменник для разделения отопительных контуров 13 x 58 с поддоном	ZK05302	X				
– Пластинчатый теплообменник для разделения отопительных контуров 13 x 74 с поддоном	ZK05303		X			
– Пластинчатый теплообменник для разделения отопительных контуров 13 x 90 с поддоном	ZK05304			X		
– Пластинчатый теплообменник для разделения отопительных контуров 26 x 61 с поддоном	ZK05305				X	
– Пластинчатый теплообменник для разделения отопительных контуров 26 x 77 с поддоном	ZK05306					X
Комплект реле расхода:						
– SR5906	Z011176	X	X	X	X	X
Реле защиты от замерзания	7179164	X	X	X	X	X
Бассейн						
Высокоэффективный пластинчатый теплообменник (при В0/W35):						
– Пластинчатый теплообменник для бассейна 13 x 30	ZK05320	X				
– Пластинчатый теплообменник для бассейна 13 x 40	ZK05321		X			
– Пластинчатый теплообменник для бассейна 13 x 54	ZK05322			X		
– Пластинчатый теплообменник для бассейна 26 x 28	ZK05324				X	
– Пластинчатый теплообменник для бассейна 26 x 36	ZK05327					X
Высокоэффективный пластинчатый теплообменник (при В8/W35):						
– Пластинчатый теплообменник для бассейна 13 x 40	ZK05321	X				
– Пластинчатый теплообменник для бассейна 13 x 54	ZK05322		X			
– Пластинчатый теплообменник для бассейна 26 x 30	ZK05323			X		
– Пластинчатый теплообменник для бассейна 26 x 38	ZK05325				X	
– Пластинчатый теплообменник для бассейна 26 x 48	ZK05326					X
Клапаны и сервоприводы (бассейна)						
3-ходовой клапан с фланцем	предоставляется заказчиком					
Приготовление горячей воды системой послойной загрузки водонагревателя						
Высокоэффективный пластинчатый теплообменник:						
– Пластинчатый теплообменник ГВС 120 x 50 с регулируемой опорой	ZK05309	X				
– Пластинчатый теплообменник ГВС 120 x 70 с регулируемой опорой	ZK05310		X			
– Пластинчатый теплообменник ГВС 120 x 80 с регулируемой опорой	ZK05311			X		
– Пластинчатый теплообменник ГВС 120 x 90 с регулируемой опорой	ZK05312				X	
– Пластинчатый теплообменник ГВС 120 x 120 с регулируемой опорой	ZK05313					X
Насос загрузки водонагревателя, из бронзы	предоставляется заказчиком					

Указание

Таблица не заменяет профессиональное проектирование и выполнение расчетов для конкретных условий применения. Все компоненты должны быть проверены на предмет применимости, особенно с учетом потерь расхода и давления.

Принадлежности для монтажа (продолжение)

Принадлежности	№ заказа	Vitocal 300-G Pro, тип BW 302.D				
		090	110	140	180	230
Клапаны, заслонки и приводы (приготовление горячей воды)						
2-ходовой запорный клапан с резьбовым подключением	предоставляется заказчиком					
2-ходовой механический клапан на выходе буферной емкости отопления	предоставляется заказчиком					
Комплект заслонки с приводом PN 16 – Комплект заслонки с приводом – 2-ходовая заслонка DN 65, Kvs 180 – Сервопривод GR24A-5	ZK03002					
Комплект заслонки с приводом PN 16 – Комплект заслонки с приводом – 2-ходовая заслонка DN 80, Kvs 300 – Сервопривод DR24A-5	ZK03003					
Комплект заслонки с приводом PN 16 – Комплект заслонки с приводом – 2-ходовая заслонка DN 100, Kvs 580 – Сервопривод DR24A-5	ZK03004					
Охлаждение, natural cooling						
Высокоэффективный пластинчатый теплообменник						
– Пластинчатый теплообменник NC 60 x 84 с регулируемой опорой	ZK05328	X				
– Пластинчатый теплообменник NC 60 x 108 с регулируемой опорой	ZK05329		X			
– Пластинчатый теплообменник NC 60 x 152 с регулируемой опорой	ZK05330			X		
– Пластинчатый теплообменник NC 60 x 184 с регулируемой опорой	ZK05331				X	X
Реле защиты от замерзания	7179164	X	X	X	X	X
Навесной датчик влажности						
– Навесной датчик влажности 24 В	7181418	X	X	X	X	X
– Навесной датчик влажности 230 В	7452646	X	X	X	X	X
Датчики						
– Накладной датчик температуры	7426463	X	X	X	X	X
– Погружной датчик температуры	7438702	X	X	X	X	X
– Датчик температуры помещения	7438537	X	X	X	X	X
Погружная гильза для ввинчивания						
– Длина 50 мм	7511394	X	X	X	X	X
– Длина 100 мм	ZK03843	X	X	X	X	X
– Длина 150 мм	ZK03844	X	X	X	X	X
– Длина 200 мм	7549713	X	X	X	X	X
– Длина 250 мм	ZK03845	X	X	X	X	X
– Длина 450 мм	7511395	X	X	X	X	X
Комплект расширения "natural cooling"	7179172	X	X	X	X	X
Шкаф управления NC	7459376	X	X	X	X	X
Заслонки и приводы (охлаждение)*3						
2-ходовой механический клапан на выходе буферной емкости отопления	предоставляется заказчиком					
Комплект заслонки с приводом PN 16 – Комплект заслонки с приводом – 2-ходовая заслонка DN 65, Kvs 180 – Сервопривод GR24A-5	ZK03002					
Комплект заслонки с приводом PN 16 – Комплект заслонки с приводом – 2-ходовая заслонка DN 80, Kvs 300 – Сервопривод DR24A-5	ZK03003					
Комплект заслонки с приводом PN 16 – Комплект заслонки с приводом – 2-ходовая заслонка DN 100, Kvs 580 – Сервопривод DR24A-5	ZK03004					

Указание

Таблица не заменяет профессиональное проектирование и выполнение расчетов для конкретных условий применения. Все компоненты должны быть проверены на предмет применимости, особенно с учетом потерь расхода и давления.

2.2 Принадлежности для гидравлического подключения (первичный и вторичный контур)

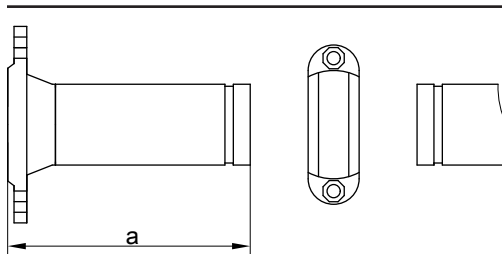
Применение: см. на стр. 45.

Комплект для подключения

№ заказа ZK03790

Для подключения **одного** теплового насоса к первичному и вторичному контурам

- 2 муфты Victaulic 3 дюйма
- 2 муфты Victaulic 2½ дюйма
- 2 переходных ниппеля с фланцем 2½ дюйма DN 65/PN 10, длина 220 мм
- 2 переходных ниппеля с фланцем 3 дюйма DN 80/PN 10, длина 300 мм
- Без звукоизоляции



По 2 2½ дюйма (a = 220) и 3 дюйма (a = 300)

Звукоизоляционные компенсаторы

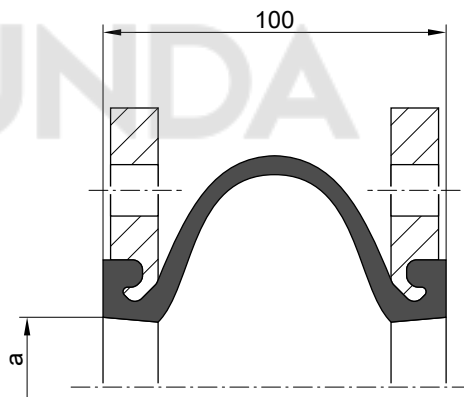
№ заказа ZK03793

- 2 компенсатора с двусторонним фланцевым соединением DN 65 / PN 10; длина 100 мм
- 2 компенсатора с двусторонним фланцевым соединением DN 80 / PN 10; длина 100 мм
- Ступень давления до 10 бар (1 МПа), макс. 100 °C

Указание

Для простой звукоизоляции требуется 1 комплект.

Для оптимальной звукоизоляции требуются 2 комплекта.
см. на стр. 46.



a DN 65 и DN 80

2.3 Рассольный (первичный) контур

Теплоноситель Tufosor GE

- 30 л в одноразовой емкости
№ заказа ZK05914
- 200 л в одноразовой емкости
№ заказа ZK05915

Готовая смесь зеленого цвета (Tufosor GE 30 об.%) для первичного контура (рассол)

Защита от замерзания (температура начала кристаллизации льда), как минимум, -16,1 °C

На базе этиленгликоля с ингибиторами для защиты от коррозии

Не годится для использования воздуха как источника тепла

Не пригоден для термических гелиоустановок

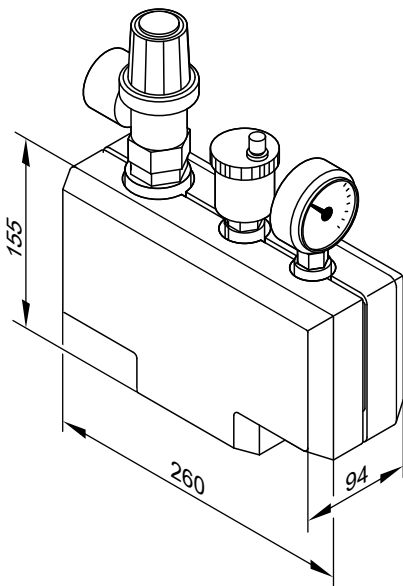
2.4 Отопительный (вторичный) контур

Группа безопасности

№ заказа 7143783

Компоненты:

- Предохранительный клапан R 1, давление срабатывания 3 бар (0,3 МПа)
- Манометр
- Воздухоотводчик G ¾, 12 бар (1,2 МПа)
- Теплоизоляция
- До 200 кВт



2.5 Охлаждение

Датчики

см. на стр. 79 и далее.

- Накладной датчик температуры
- Погружной датчик температуры
- Погружные гильзы

Датчик температуры помещения для отдельного контура охлаждения

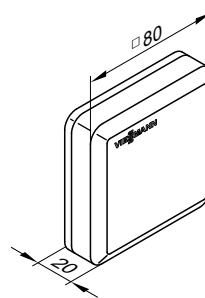
№ заказа 7438537

Установка в охлаждаемом помещении на внутренней стене напротив радиаторов/охладителей. Не устанавливать на полках, в нишах, а также в непосредственной близости от дверей или источников тепла, например, прямых солнечных лучей, камина, телевизора и т. п.

Датчик температуры помещения подключается к контроллеру.

Подключение:

- 2-проводной кабель с сечением медного провода 1,5 мм²
- Длина кабеля от устройства дистанционного управления макс. 30 м
- Запрещается прокладка кабеля вместе с кабелями на 230/400 В



Технические данные

Класс защиты	III
Степень защиты	IP30 согласно EN 60529, обеспечить при монтаже.
Тип датчика	Viessmann NTC 10 кОм bei 25 °C
Допустимая температура окружающей среды	
– при эксплуатации	от 0 до +40 °C
– при хранении и транспортировке	–от 20 до +65 °C

Реле контроля защиты от замерзания

№ заказа 7179164

Предохранительный выключатель для защиты от замерзания.

Навесной датчик влажности 24 В

№ заказа 7181418

- Навесной датчик для регистрации точки росы
- Для предотвращения образования конденсата при охлаждении через отопительный контур

Навесной датчик влажности 230 В

№ заказа 7452646

- Для регистрации точки росы
- Для предотвращения образования конденсата

5837405

Комплект расширения "natural cooling"

№ заказа 7179172

- Электронное устройство для обработки сигналов и управления функцией охлаждения "natural cooling"
- Соединительные штекеры
- Монтажные принадлежности

Шкаф управления NC

№ заказа 7459376

Шкаф управления, настенный монтаж, для управления функцией "natural cooling" в сочетании с Vitocal 300-G Pro. Встроенный модуль расширения отопительного контура для функции смесителя KM-BUS.

Выходы

- Первичный насос контура хладагента 230/400 В/50 Гц
- Вторичный насос контура хладагента 230/400 В/50 Гц
- 3-ходовой смеситель On/Off/N 230 В/50 Гц
- 3-ходовой переключающий клапан 230 В/50 Гц
- 2-ходовой приводной клапан 230 В/50 Гц

Входы

- Электропитание 3 х 400 В/50 Гц
- Активирование режима NC с нагрузкой 230 В/50 Гц/6 А
- Реле защиты от замерзания, комплект поставки
- Переключатель точки росы, комплект поставки
- 2-проводная шина KM-BUS

Размеры шкафа управления

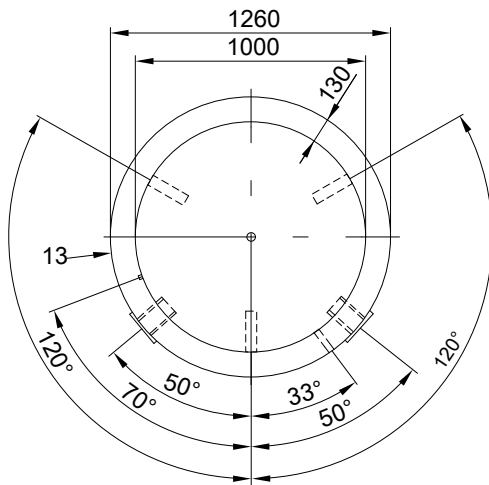
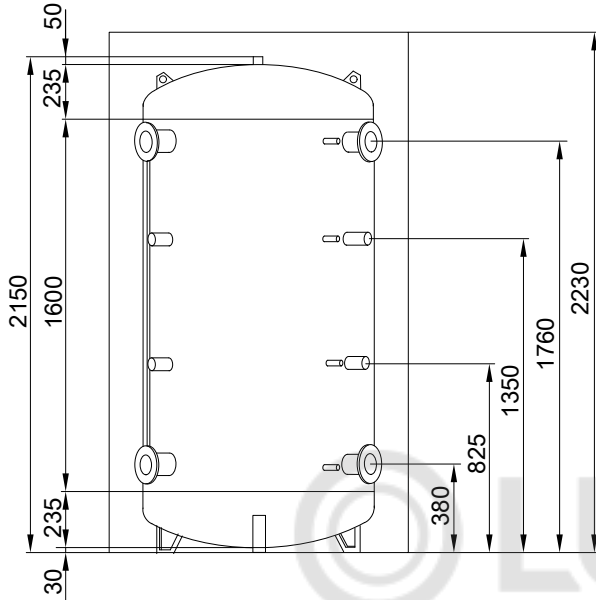
- Д/Ш/Г 600/500/200 мм



2.6 Буферная емкость отопления

Буферная емкость отопления 1500 л

№ заказа ZK02266



Указание

Погружные гильзы заказывать отдельно, см. прайс-лист Viessmann.

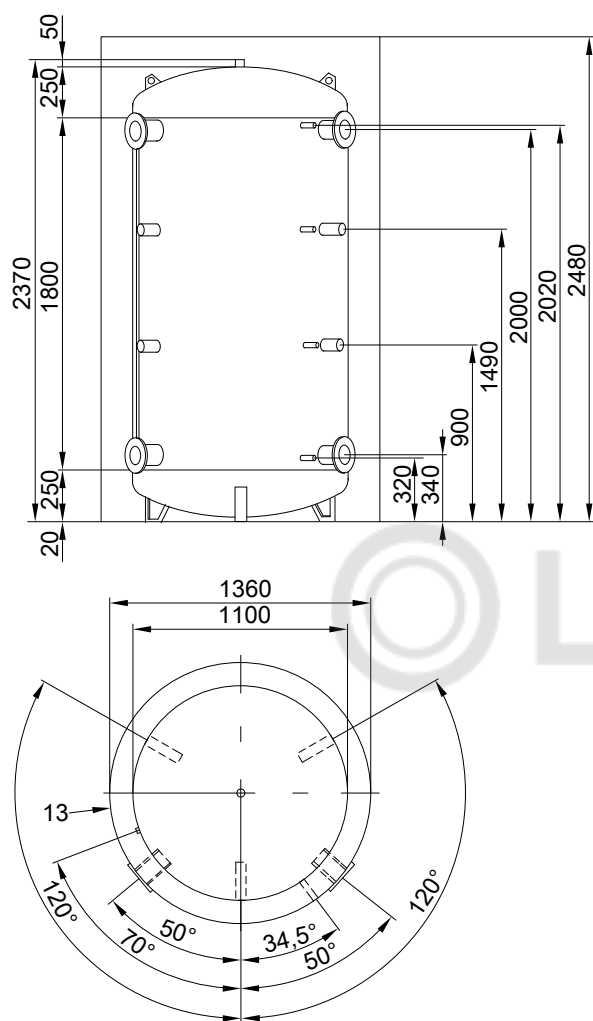
Технические данные

Тип	Sonder PSM 1500	
Содержание	л	1500
Материал	S 235 JR	
Внутреннее покрытие	без покрытия	
Наружное покрытие	антикоррозионное	
Рабочее давление, отопление		
Рабочее давление, вода	бар	3
	МПа	0,3
Испытательное давление	бар	4,5
	МПа	0,45
Макс. рабочая температура	°C	95
Подключения	4 x DN 80 4 x внут.резьба 1½ (DN 40)	
Подключения датчиков	4 x внут.резьба ½ (DN 15)	
Суточные потери на охлаждение	кВтч	4,993
Теплоизоляция		
№ заказа	ZK02270	
Толщина изоляции	мм	130
Материал	Нетканый материал и покрытие марки «Skaimantel», серебристого цвета	

Принадлежности для монтажа (продолжение)

Буферная емкость отопления 2000 л

№ заказа ZK02267



Технические данные

Тип	Sonder PSM 2000	
Содержание	л	2021
Материал	S 235 JR	
Внутреннее покрытие	без покрытия	
Наружное покрытие	антикоррозионное	
Рабочее давление, отопление		
Рабочее давление, вода	бар	3
	МПа	0,3
Испытательное давление	бар	4,5
	МПа	0,45
Макс. рабочая температура	°C	95
Подключения	4 x DN 80 4 x внут.резьба 1½ (DN 40)	
Подключения датчиков	4 x внут.резьба ½ (DN 15)	
Суточные потери на охлаждение	кВтч	5,742
Теплоизоляция		
№ заказа	ZK02271	
Толщина изоляции	мм	130
Материал	Нетканый материал и покрытие марки «Skaimantel», серебристого цвета	

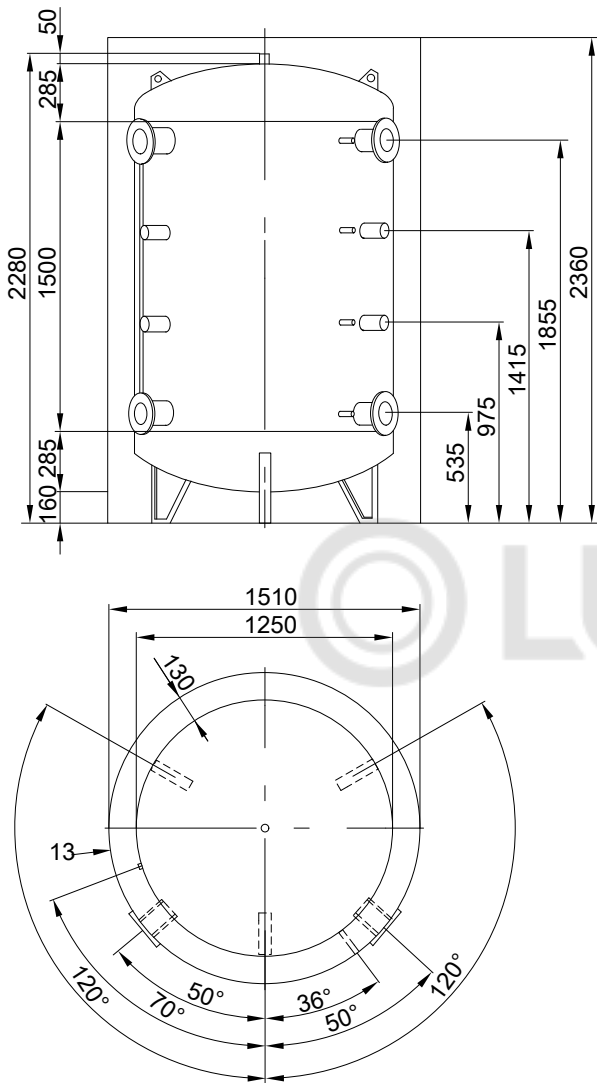
Указание

Погружные гильзы заказывать отдельно, см. прайс-лист Viessmann.

Принадлежности для монтажа (продолжение)

Буферная емкость отопления 2500 л

№ заказа ZK02268



Технические данные

Тип	Sonder PSM 2500	
Содержание	л	2304
Материал	S 235 JR	
Внутреннее покрытие	без покрытия	
Наружное покрытие	антикоррозионное	
Рабочее давление, отопление		
Рабочее давление, вода	бар	3
	МПа	0,3
Испытательное давление	бар	4,5
	МПа	0,45
Макс. рабочая температура	°C	95
Подключения	4 x DN 100 4 x внут. резьба 1½ (DN 40)	
Подключения датчиков	4 x внут. резьба ½ (DN 15)	
Суточные потери на охлаждение	кВтч	д. о.
Теплоизоляция		
№ заказа	ZK02272	
Толщина изоляции	мм	130
Материал	Нетканый материал и покрытие марки «Skaimantel», серебристого цвета	

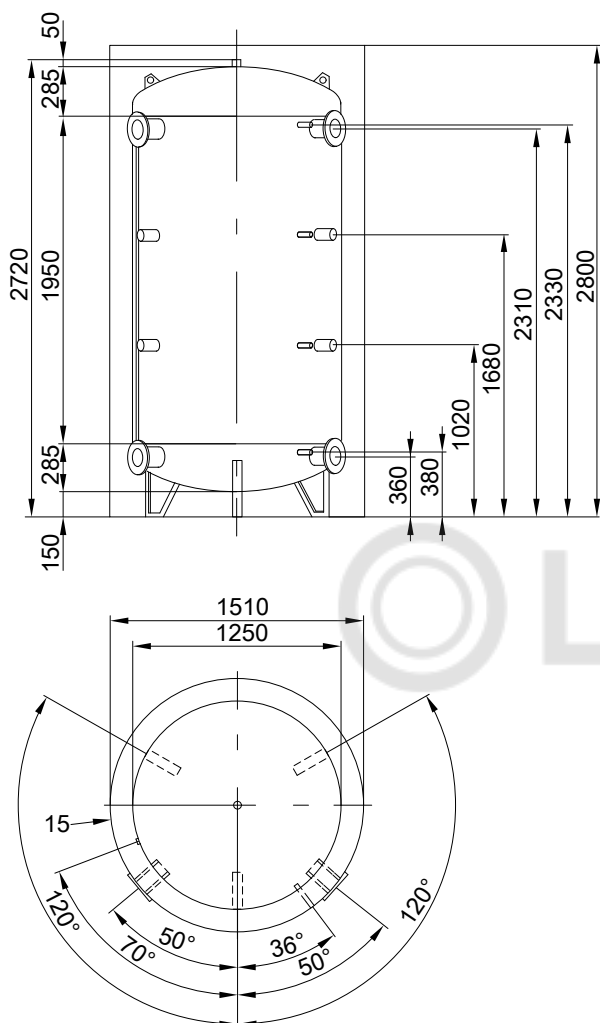
Указание

Погружные гильзы заказать отдельно, см. прайс-лист Viessmann.

Принадлежности для монтажа (продолжение)

Буферная емкость отопления 3000 л

№ заказа ZK02269



Технические данные

Тип	Sonder PSM 3000	
Содержание	л	2852
Материал	S 235 JR	
Внутреннее покрытие	без покрытия	
Наружное покрытие	антикоррозионное	
Рабочее давление, отопление		
Рабочее давление, вода	бар	3
	МПа	0,3
Испытательное давление	бар	4,5
	МПа	0,45
Макс. рабочая температура	°C	95
Подключения	4 x DN 100 4 x внут.резьба 1½ (DN 40)	
Подключения датчиков	4 x внут.резьба ½ (DN 15)	
Суточные потери на охлаждение	кВтч	8,388
Теплоизоляция		
№ заказа	ZK02273	
Толщина изоляции	мм	130
Материал	Нетканый материал и покрытие марки «Skaimantel», серебристого цвета	

Указание

Погружные гильзы заказать отдельно, см. прайс-лист Viessmann.

Указания по проектированию

3.1 Электроснабжение и тарифы

Для проектирования, в том числе, имеют значение сведения о стоимости земли и оплате труда, о возможностях использования дешевой электроэнергии в ночное время и о возможных перерывах в снабжении электроэнергией.

С вопросами следует обращаться к энергоснабжающей организации заказчика.

Процедура регистрации

Для оценки влияния работы теплового насоса на сеть электропитания энергоснабжающей организации необходимы следующие данные:

- Адрес эксплуатирующей организации
- Место эксплуатации теплового насоса
- Вид потребления согласно общим тарифам (бытовое, сельскохозяйственное, промышленное и прочее потребление)

- Планируемый режим работы теплового насоса
- Производитель теплового насоса
- Тип теплового насоса
- Электрическая присоединенная мощность, кВт (из значений номинального напряжения и номинального тока)
- Макс. пусковой ток, А
- Макс. теплосодержание здания, кВт

3.2 Требования к монтажу теплового насоса

Помещение для установки:

- Для установки требуется техническое помещение (контролируемая зона доступа). В техническом помещении разрешается находиться только ограниченному кругу лиц, некоторые из которых знакомы с общими мерами техники безопасности при монтаже.
- Помещение для установки должно быть сухим и защищенным от воздействия низких температур (> 3 °C).
- Если защиту от замерзания обеспечить невозможно, для каждого компрессора следует дополнительно установить нагреватель масляной ванны, а также обеспечить непрерывный поток в наполненных водой системах.
- Не устанавливать тепловой насос в жилых помещениях и непосредственно рядом или над комнатами для отдыха/спальнями.
- При монтаже водогрейного котла в том же помещении для установки горелка должна работать в режиме, независимом от воздуха помещения.
- Соблюдать минимальные расстояния и минимальные объемы помещений (см. следующий раздел).
- Температура в помещении для установки не должна превышать 30 °C.
- В зонах обслуживания и контроля свободная высота проходов должна составлять мин. 2,1 м.

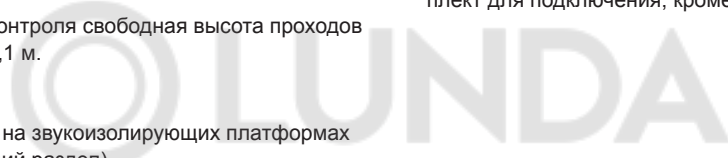
Меры по шумоизоляции:

- Монтаж теплового насоса на звукоизолирующих платформах или цоколях (см. следующий раздел).
- Уменьшение звукоотражающих поверхностей, в особенности на стенах и перекрытиях.
Шероховатая структурная штукатурка поглощает больше звука, чем плитка.

- При особо высоких требованиях к тишине дополнительный монтаж звукоизолирующих материалов на стенах и перекрытиях (в специализированных магазинах).
- При теплоизоляции гидравлических подключений (см. ниже) обеспечить, чтобы кабельные проходы в тепловой насос были уплотнены также для звукоизоляции.
- Чтобы наилучшим образом избежать влияния корпусных шумов, рекомендуется установить тепловой насос на удалении от жилых помещений. В особенности не следует устанавливать тепловой насос вблизи спальных помещений.

Гидравлические подключения:

- Гидравлические подключения теплового насоса всегда должны быть выполнены эластичными и без напряжений (например, путем использования принадлежностей Viessmann для тепловых насосов).
- Установить трубопроводы и монтируемые компоненты с звукопоглощающими креплениями.
- Во избежание образования конденсата трубопроводы и конструктивные узлы первичного контура должны быть защищены паронепроницаемой теплоизоляцией. (Включая комплект для подключения, кроме испарителя)



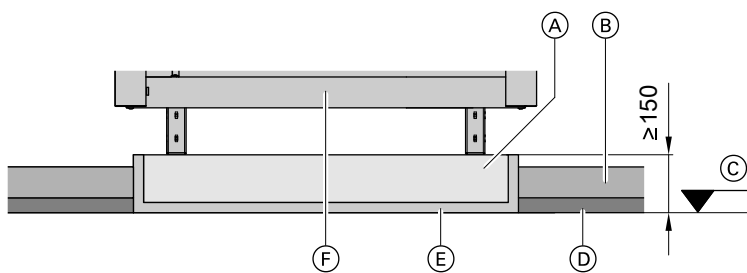
3

Звукопоглощающая платформа

Для оптимальной звукоизоляции и равномерного распределения веса тепловой насос следует установить на предварительно подготовленной платформе.

Указание

При установке в углу платформу следует увеличить на значение минимального расстояния. (См. раздел "Минимальные расстояния" на стр. 35.)

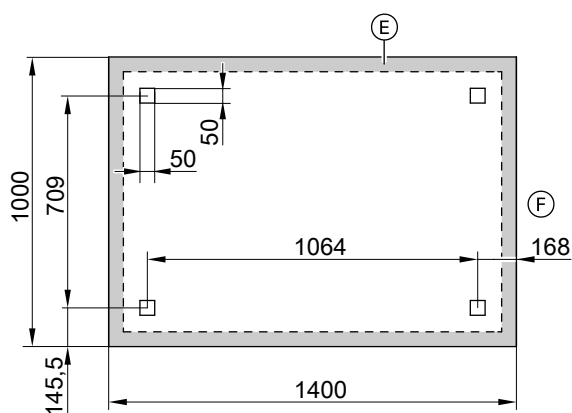


- | | |
|--|--|
| (A) Бетон В25, сталь | (D) Изоляция от ударных шумов согласно нормам |
| (B) Настил пола, бесшовный пол | (E) Выдерживающий давление звукоизоляционный слой, прикл. 10 - 20 мм |
| (C) Верхняя граница необработанного пола | (F) Тепловой насос |

Указания по проектированию (продолжение)

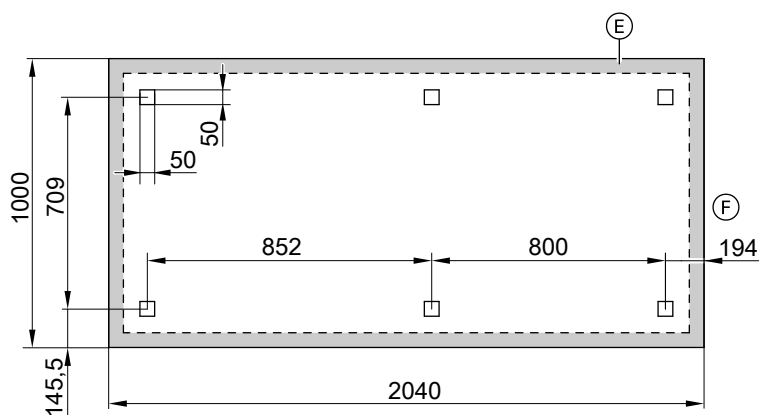
Опорные точки для опор теплового насоса

Тип BW 302.D090 и BW 302.D110



- Опорная точка для опоры насоса
- Ⓔ Выдерживающий давление звукоизоляционный слой, прикл. 10 - 20 мм
- Ⓕ Фронтальная сторона теплового насоса

Тип BW 302.D140, BW 302.D180 и BW 302.D230

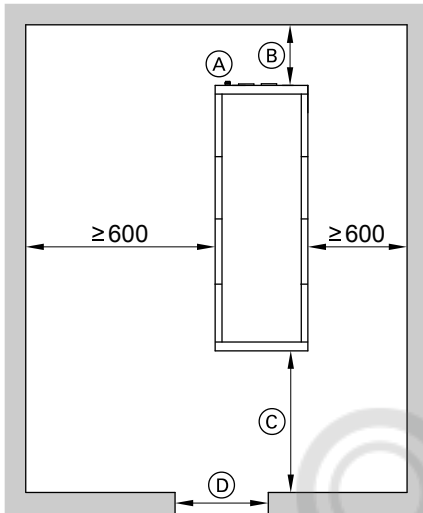


- Опорная точка для опоры насоса
- Ⓔ Выдерживающий давление звукоизоляционный слой, около 10 - 20 мм
- Ⓕ Фронтальная сторона теплового насоса

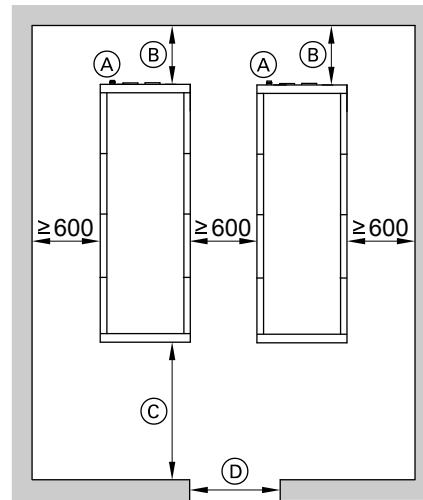
Минимальные расстояния

Обеспечить по периметру установки достаточно места для технического обслуживания, содержания в исправности и демонтажа.

Тепловой насос



Каскады с 2 тепловыми насосами



- Ⓐ Ввод для электрических кабелей
- Ⓑ С комплектом подключений и звукоизоляционными компенсаторами (принадлежность) ≥ 1000 мм
- Ⓒ Свободное пространство для монтажа и техобслуживания: ≥ 500 мм
- Ⓓ Условный проход (согласно DIN 18101): ≥ 944 мм

Указание

Электронный впрыскивающий клапан и соединительная коробка компрессоров находятся с правой стороны.

Минимальный объем помещения

Минимальный объем помещения для установки согласно EN 378 зависит от наполняемого количества и состава хладагента.

$$V_{\text{мин.}} = \frac{M_{\text{макс.}}}{G}$$

- $V_{\text{мин.}}$ Минимальный объем помещения, м³
- $m_{\text{макс.}}$ Макс. количество хладагента для наполнения, кг
- G Практическое предельное значение согласно EN 378 в зависимости от состава хладагента

Хладагент	Практическое предельное значение, кг/м ³
R410A	0,44

Указание

Если несколько тепловых насосов установлены в одном помещении, необходимо рассчитать минимальный объем помещения, исходя из прибора с наибольшим количеством для наполнения.

Минимальный объем помещения в расчете на имеющийся объем воздуха

Исходя из типа и количества используемого хладагента, получаем указанные ниже минимальные объемы помещения.

Указание

Заправляемое количество хладагента см. в разделе «Технические данные» или на фирменной табличке.

Тип	Минимальный объем помещения, м ³
BW 302.D090	24
BW 302.D110	30
BW 302.D140	39
BW 302.D180	51
BW 302.D230	97

Вентиляция

Если концентрация хладагента может превысить на практике предельное значение, необходимо предусмотреть в техническом помещении датчик хладагента (монтажная высота: ≥ 30 см от пола до центра датчика).

В случае превышения должно включаться механическое устройство аварийной вентиляции помещения.

Вентиляция технических помещений должна быть достаточной как для условий эксплуатации (температура), так и для аварийных ситуаций (на случай аварии).

Указания по проектированию (продолжение)

- Поток воздуха при механической вентиляции должен, как минимум, соответствовать расчетному объемному расходу: объемный расход ($\text{м}^3/\text{с}$) = $0,014 \times (\text{заправляемое количество хладагента, кг})^{2/3}$
Воздухообмен:
 - 15 раз в час при аварийной вентиляции (на случай аварии)
 - 4 раза в час в местах пребывания людей
- Монтаж вытяжного канала: вытяжка с пола, так как хладагент тяжелее воздуха.
- Удаляемый воздух должен выводиться наружу.
- Объемный расход приточного и удаляемого воздуха должен быть одинаков.

3.3 Действующие предписания и нормы для тепловых насосов

Монтаж, эксплуатация и техническое обслуживание тепловых насосов выполняются в соответствии со стандартом EN 378, а также с действующим постановлением ЕС VO 517/2014 (Положение о фторсодержащих газах) на фторсодержащие парниковые газы.

Регламент ЕС - EG VO 517/2014 регулирует следующее:

Целью этого положения является охрана окружающей среды посредством сокращения выбросов фторированных парниковых газов.

В соответствии с этим в этом положении определяются:

- правила для ограничения выбросов вредных веществ, а также использования, переработки и утилизации фторированных парниковых газов и, таким образом, для соответствующих дополнительных мероприятий
- условия для сбыта определенных изделий и устройств, содержащих фторированные парниковые газы или требующих наличия этих газов для своей работы

- требования к определенным применениям фторсодержащих парниковых газов
- ограничения относительно сбыта фторированных углеводородов

Также должны отдельно соблюдаться дополнительные местные положения и нормы.

Принятые в ЕС правила контроля герметичности (обязанность эксплуатирующей организации)

Тип	Эквивалент CO_2 , т	Номинально	с LES
BW 302.D090	< 50 (22,0)	Ежегодно	24 месяца
BW 302.D110	< 50 (27,2)	Ежегодно	24 месяца
BW 302.D140	< 50 (35,6)	Ежегодно	24 месяца
BW 302.D180	< 50 (46,0)	Ежегодно	24 месяца
BW 302.D230	> 50 (88,5)	6 месяцев	Ежегодно

Указание

LES = *Leckage Erkennungssystem* = система обнаружения течей (также детектор утечки газа).

3.4 Электрические подключения для отопления и приготовления горячей воды

- Соблюдать технические условия подключения энергоснабжающей организации.
 - Сведения о необходимых измерительных и распределительных устройствах можно получить у соответствующей энергоснабжающей организации.
 - Для теплового насоса должен быть предусмотрен отдельный электрический счетчик.
- Тепловой насос оборудован подключением к сети для цепи тока нагрузки (компрессора) 3 x 400 В/50 Гц.

Цепь управления снабжается от подключения к сети для цепи тока нагрузки с параметрами 230 В/50 Гц (кабельные подключения смонтированы изготовителем).

Предохранитель для цепи управления находится в клеммном отсеке спереди. Контроллер теплового насоса дополнительно защищен предохранителем на 6,3 А (предохранитель на монтажной плате в клеммном отсеке сверху).

Блокировка энергоснабжающей организацией

Имеется возможность совместного отключения энергоснабжающей организацией компрессора и проточного водонагревателя теплоносителя (при наличии).

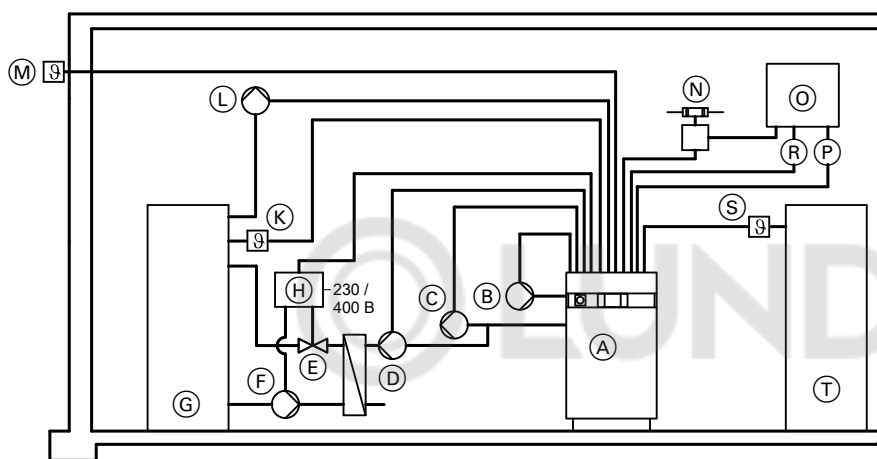
Электропитание контроллера Vitotronic при этом выключаться не должно.

Указания по проектированию (продолжение)

Указание

- Электропитание цепи управления должно осуществляться без блокировки энергоснабжающей организацией, и поэтому для цепи управления требуется отдельное подключение к сети.
- Отдельное подключение к сети цепи тока управления обуславливает изменение внутренней проводки. Это должно выполняться только специалистом-электриком в соответствии со схемой электрических соединений.
- Для перерывов в подаче электроэнергии использовать имеющийся контакт для блокировки энергоснабжающей организацией.

Необходимые электрические подключения



- | | |
|---|--|
| <p>(A) Тепловой насос</p> <p>(B) Насос первичного контура (рассол), подводящая линия (5 x 2,5 мм²)</p> <p>(C) Вторичный насос, подводящая линия (5 x 2,5 мм²)
Для буферной емкости отопительного контура, отопительных контуров со смесителем, внешних теплогенераторов необходимы дополнительные насосы.</p> <p>(D) Насос загрузки емкостного водонагревателя (в отопительном контуре), подводящая линия (3 x 1,5 мм²)
Если используется насос на 400 В~, то он должен быть подключен через вспомогательный контактор (5 x 2,5 мм²).</p> <p>(E) 2-ходовой клапан с электроприводом, в обесточенном состоянии закрыт, подводящая линия (3 x 1,5 мм²)</p> <p>(F) Насос загрузки емкостного водонагревателя (контур ГВС), подводящая линия (3 x 1,5 мм²)
Если используется насос на 400 В~, то он должен быть подключен через вспомогательный контактор (5 x 2,5 мм²).</p> <p>(G) Емкостный водонагреватель</p> <p>(H) Распределительная коробка с вспомогательным контактором и отдельным напряжением питания (кабель управления 3 x 1,5 мм²)</p> <p>(K) Датчик температуры емкостного водонагревателя, кабель датчика (2 x 0,75 мм²)</p> | <p>(L) Циркуляционный насос контура ГВС, подводящая линия (3 x 1,5 мм²)</p> <p>(M) Датчик наружной температуры, кабель датчика (2 x 0,75 мм²)</p> <p>(N) Проточный нагреватель теплоносителя (предоставляется заказчиком), управление через контроллер теплового насоса (кабель управления 5 x 2,5 мм², кабель подключения к сети согласно данным изготовителя)
Установить проточный нагреватель теплоносителя вне теплового насоса.
Датчик температуры подающей магистрали установки должен монтироваться в направлении течения после проточного нагревателя теплоносителя.</p> <p>(O) Счетчик электроэнергии/питание здания</p> <p>(P) Кабель для подключения к сети контроллера теплового насоса в сочетании с блокировкой энергоснабжающей организацией, 230 В~, 50 Гц (5 x 2,5 мм²)</p> <p>(R) Кабель для подключения к сети компрессора, 400 В~ (см. "Рекомендуемые кабели для подключения к сети")</p> <p>(S) Датчик температуры буферной емкости, кабель датчика (2 x 0,75 мм²)</p> <p>(T) Буферная емкость отопления</p> |
|---|--|

Тип BW в качестве водо-водяного теплового насоса: Учитывать следующие дополнительные элементы:

- Сквжинный насос (подключить защиту электромотора через отдельный защитный автомат электромотора)
- Реле расхода
- Реле защиты от замерзания
- Разделительный теплообменник

Указание

При монтаже дополнительных буферных емкостей, отопительных контуров со смесителем, внешних теплогенераторов (газ/жидкое топливо/древесина) и т.п. необходимо спроектировать необходимые кабели энергоснабжения и управления, а также кабели датчиков.

Проверить поперечные сечения сетевых кабелей, при необходимости увеличить.

Указания по проектированию (продолжение)

Требования к электрическим подключениям

Указание

Типы и поперечные сечения соединительных кабелей должны быть определены авторизованным специалистом-электриком согласно местным предписаниям.

Указание

Электропитание цепи тока управления от сети и кабель блокирующего сигнала энергообеспечивающей организации могут быть объединены в 5-проводной кабель.

Длина кабеля в тепловом насосе плюс расстояние от стены

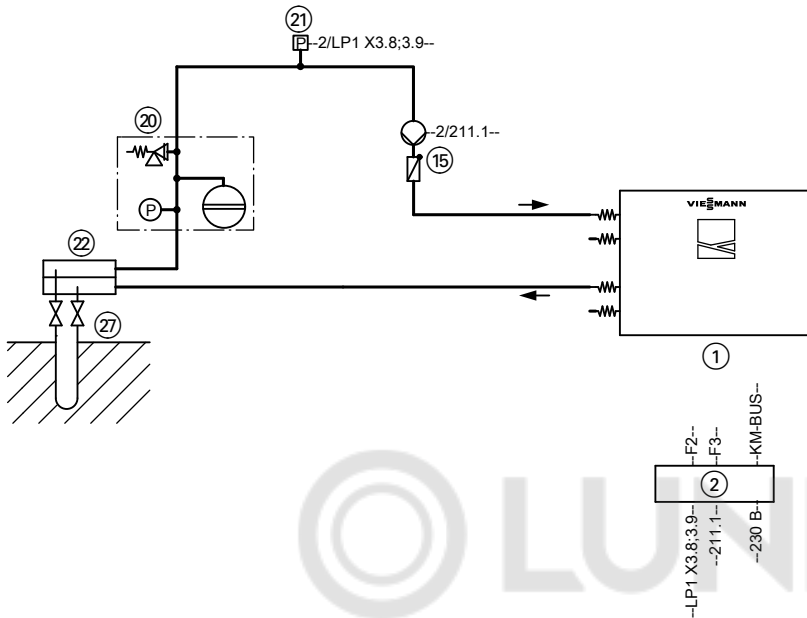
Подключение цепи тока управления к сети (230 В~, если выполняется заказчиком)	3 м
Подключение цепи тока нагрузки к сети (400 В~)	3 м
Прочие соединительные кабели	2 м

Тип BW 302.		D090	D110	D140	D180	D230
Электрические параметры теплового насоса						
Номинальное напряжение		3/N/PE 400 В/50 Гц				
Система запуска		Устройство плавного пуска				
Пусковой ток каждого компрессора	A	87	113	136	155	204
Общий пусковой ток (ступенчато)	A	127	159	197	230	294
Макс. общий рабочий ток	A	71	83	106	135	164
Макс. общая потребляемая мощность (B20/W60)	кВт	30,69	40,57	50,05	66,19	81,88
Сos φ компрессора при B0/W35		0,65	0,76	0,75	0,78	0,79
Сos φ компрессора при макс. мощности (B20/W60)		0,76	0,88	0,88	0,87	0,87
Внутренний предохранитель каждого компрессора (3/N/PE)	A	32	40	63	80	100
Внутренний предохранитель насосов и клапанов (3/N/PE)	A	16	16	16	16	16
Макс. допустимая защита предохранителями подводящего кабеля заказчика	A	80	100	125	160	200
Степень защиты		IP20	IP20	IP20	IP20	IP20

3.5 Гидравлические подключения

Первичный контур: рассол-вода

Конструкция с первичным насосом



Необходимое оборудование

Поз.	Наименование
①	Тепловой насос
②	Контроллер теплового насоса
⑮	(1.) Первичный насос (со встроенной самозащитой)
⑳	Блок предохранительных устройств рассольного контура
㉑	Реле давления первичного контура
㉒	Распределитель рассола для геотермальных зондов/коллекторов
㉓	Геотермальные зонды

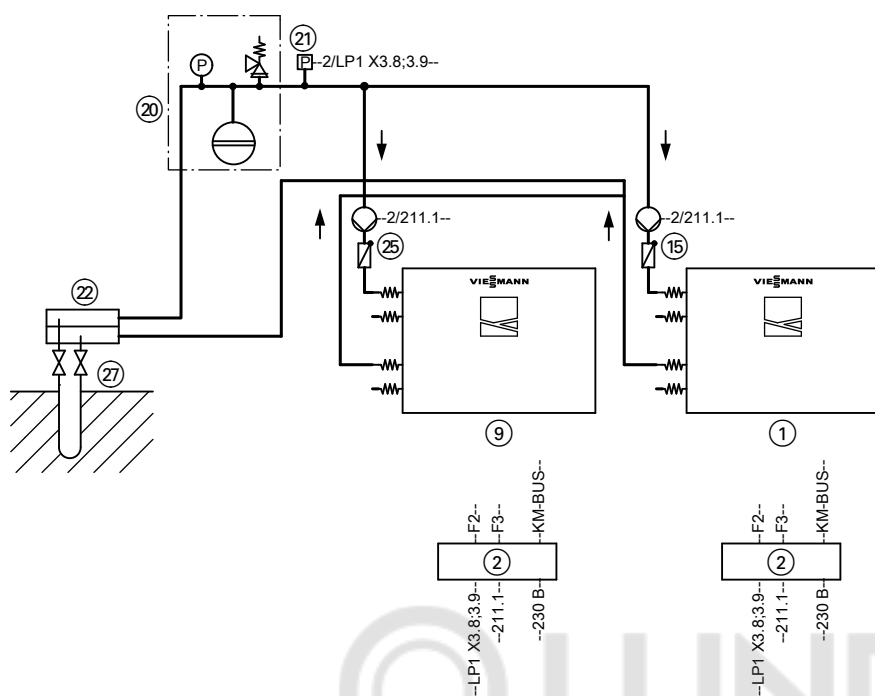
Указание

При использовании 2 первичных насосов при частичной нагрузке необходимо достичь не менее 75 % номинального объемного расхода.

Первичный контур: рассол-вода, каскадная схема

Указание

Каскады только с тепловыми насосами одинаковой мощности



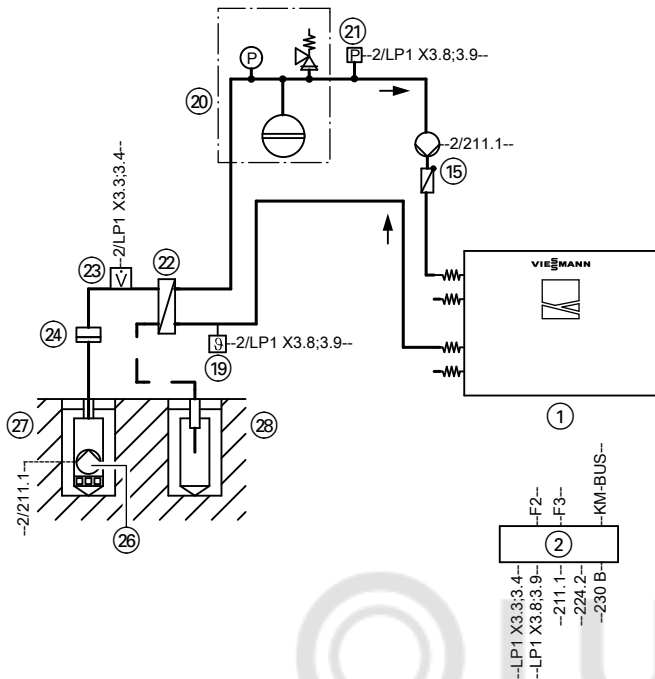
Необходимое оборудование

Поз.	Наименование
①	Тепловой насос I
②	Контроллер теплового насоса с телекоммуникационным модулем LON (принадлежность)
⑨	Тепловой насос II
⑮	Первичный насос теплового насоса I (со встроенной самозащитой)
Указание Для 1-й и 2-й ступени можно использовать по одному первичному насосу.	
⑳	Блок предохранительных устройств рассольного контура
㉑	Реле давления первичного контура
㉒	Распределитель рассола для геотермальных зондов/коллекторов
㉓	Первичный насос теплового насоса II (со встроенной защитой)
Указание Для 1-й и 2-й ступени можно использовать по одному первичному насосу.	
㉗	Геотермальные зонды

Указание

При использовании 2 первичных насосов при частичной нагрузке необходимо достичь не менее 75 % номинального объемного расхода.

Первичный контур: вода-вода с разделительным теплообменником



Необходимое оборудование

Поз.	Наименование
①	Тепловой насос
②	Контроллер теплового насоса
⑮	(1.) Первичный насос (со встроенной самозащитой)
⑲	Реле защиты от замерзания первичного контура (принадлежность) Монтируется непосредственно за тепловым насосом
⑳	Блок предохранительных устройств рассольного контура
㉑	Реле давления первичного контура
㉒	Разделительный теплообменник первичного контура
㉓	Реле расхода скважинного контура (при подключении извлекь перемычку)
㉔	Грязеуловитель
㉕	Опция: второй первичный насос (со встроенной самозащитой) для 2-й ступени
	Указание
	– Необходим вспомогательный контактор
	– 1-й первичный насос ⑮ рассчитать для работы с частичной нагрузкой.
㉖	Скважинный насос (откачивающий насос для грунтовых вод, со встроенной самозащитой, подключить через предоставляемый заказчиком контактор с предохранителем)
㉗	Водозаборная скважина
㉘	Поглощающая скважина

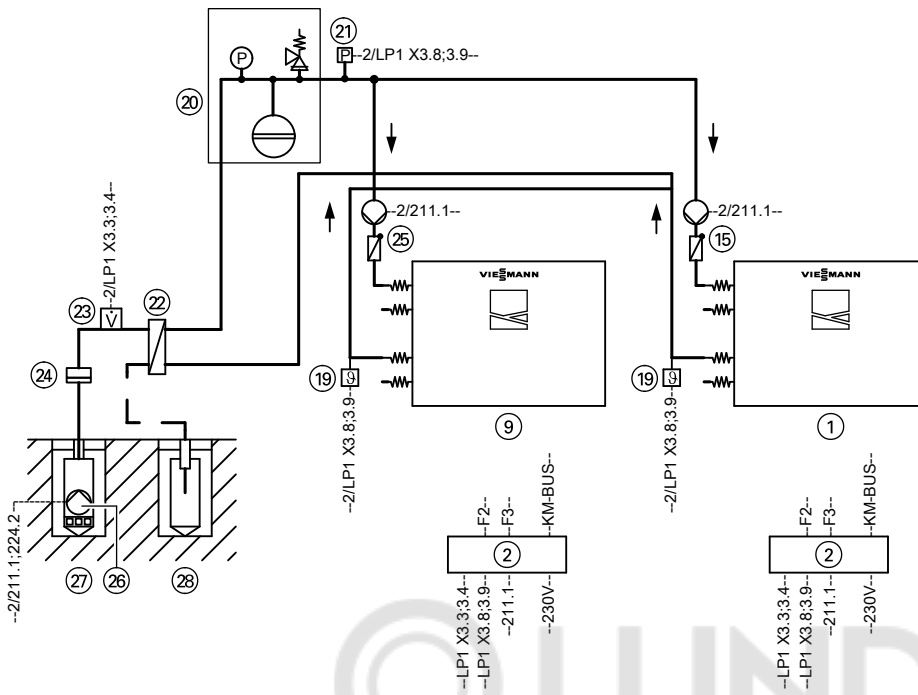
Указание

При использовании 2 первичных насосов при частичной нагрузке необходимо достичь не менее 75 % номинального объемного расхода.

Первичный контур: вода-вода с разделительным теплообменником, каскадная схема

Указание

Каскады только с тепловыми насосами одинаковой мощности



Необходимое оборудование

Поз.	Наименование
①	Тепловой насос I
②	Контроллер теплового насоса с телекоммуникационным модулем LON (принадлежность)
⑨	Тепловой насос II
⑮	Первичный насос теплового насоса I (со встроенной самозащитой)
Указание Для 1-й и 2-й ступени можно использовать по одному первичному насосу.	
⑰	Реле защиты от замерзания первичного контура (принадлежность)
⑳	Монтируется непосредственно за тепловым насосом
㉑	Блок предохранительных устройств рассольного контура
㉒	Реле давления первичного контура
㉓	Разделительный теплообменник первичного контура
㉔	Реле расхода скважинного контура (при подключении извлекать перемычку)
㉕	Грязеуловитель
㉖	Первичный насос теплового насоса II (со встроенной защитой)
Указание Для 1-й и 2-й ступени можно использовать по одному первичному насосу.	
㉗	Скважинный насос (откачивающий насос для грунтовых вод, со встроенной самозащитой, подключить через предохраняемый заказчиком контактор с предохранителем)
㉘	Водозаборная скважина
㉙	Поглощающая скважина

Указание

При использовании 2 первичных насосов при частичной нагрузке необходимо достичь не менее 75 % номинального объемного расхода.

Каскадная схема тепловых насосов

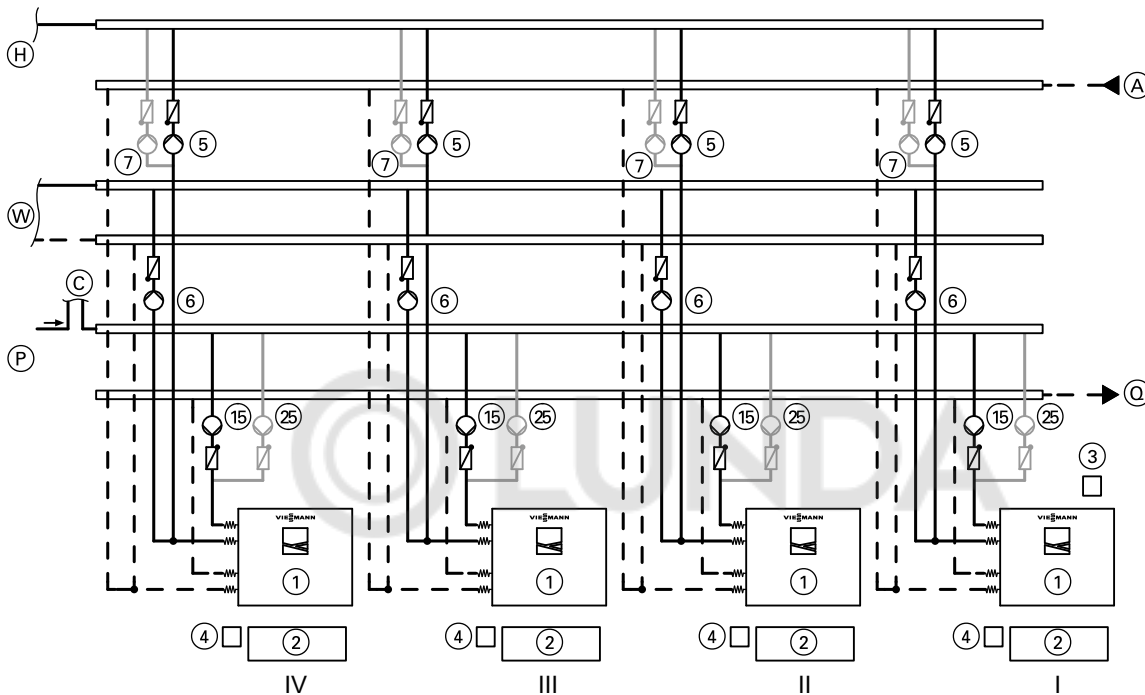
Каскад тепловых насосов состоит из ведущего теплового насоса и ведомых тепловых насосов. Каждый ведомый тепловой насос имеет контроллер теплового насоса. Ведущий тепловой насос управляет работой тепловых насосов в пределах каскада.

Указания по проектированию (продолжение)

- Максимум 4 ведомых тепловых насоса при подключении через LON

В контроллерах тепловых насосов должны быть установлены следующие телекоммуникационные модули (принадлежность):

- телекоммуникационный модуль LON для каскада в ведущем тепловом насосе
- телекоммуникационный модуль LON в ведомых тепловых насосах



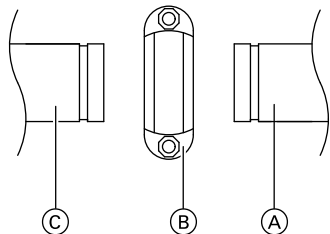
- | | |
|---|--|
| <p>(A) Точка подключения буферной емкости отопительного контура (обратная магистраль)</p> <p>(C) Точка подключения отдельного охлаждающего контура или отопительного/охлаждающего контура</p> <p>(H) Точка подключения буферной емкости отопительного контура (подающая магистраль)</p> <p>(P) Точка подключения первичного контура (подающая магистраль)</p> | <p>(Q) Точка подключения первичного контура (обратная магистраль)</p> <p>(W) Точка подключения емкостного водонагревателя</p> <p>I Ведущий тепловой насос в каскадной схеме тепловых насосов</p> <p>II - IV Ведомые тепловые насосы в каскадной схеме тепловых насосов</p> |
|---|--|

Необходимое оборудование

Поз.	Наименование
①	Теплогенератор Тепловые насосы
②	Контроллер теплового насоса
③	Датчик наружной температуры
④	Телекоммуникационный модуль LON для управления каскадной схемой ведущего теплового насоса I или телекоммуникационный модуль LON для ведомых тепловых насосов II - IV
⑤	(1.) вторичный насос (со встроенной самозащитой)
⑥	Насос загрузки емкостного водонагревателя (со встроенной защитой)
⑦	2-й вторичный насос (со встроенной самозащитой)
	Указание
	– Необходим вспомогательный контактор
	– Рассчитать 1-й вторичный насос (⑤) для работы с частичной нагрузкой.
⑮	(1.) Первичный насос (со встроенной самозащитой)
⑳	Опция: второй первичный насос (со встроенной самозащитой) для 2-й ступени
	Указание
	– Необходим вспомогательный контактор
	– Первичные насосы ⑮ и ⑳ рассчитать на минимум 75 % номинального объемного расхода каждый.

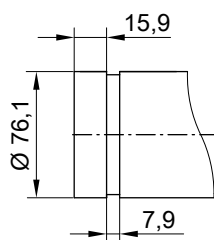
Подключения на тепловом насосе

Подключения первичного и вторичного контура на тепловом насосе – это подключения Victaulic. В качестве принадлежностей имеются соответствующие соединительные линии и муфты, объединенные в комплект для подключения.



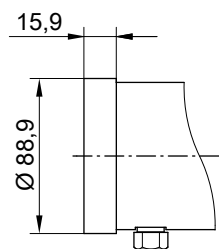
- (A) Присоединительная труба
- (B) Муфта Victaulic
- (C) Фланцевый адаптер

Подключение со стороны вторичного контура



Victaulic 2½ дюйма (DN 65)

Подключение со стороны первичного контура

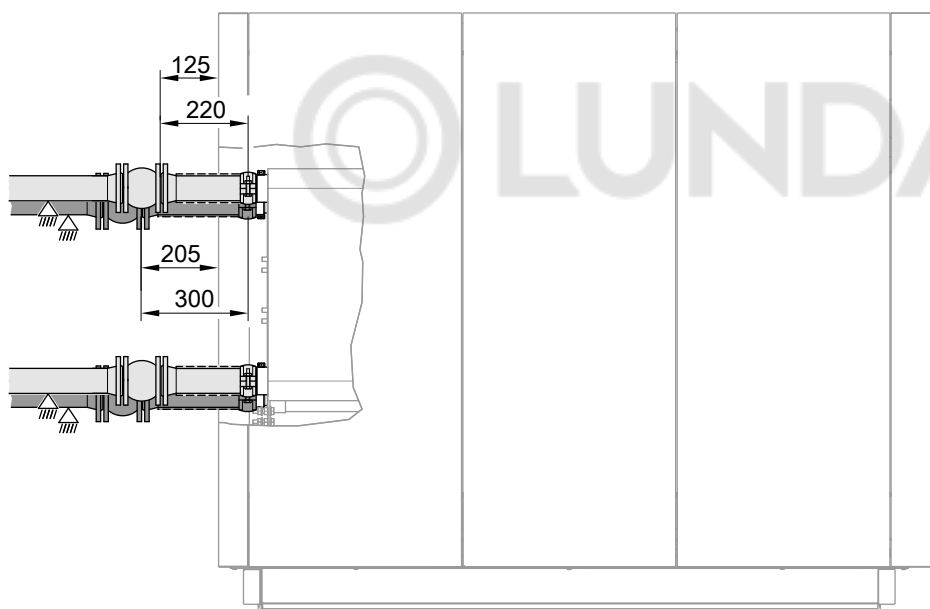
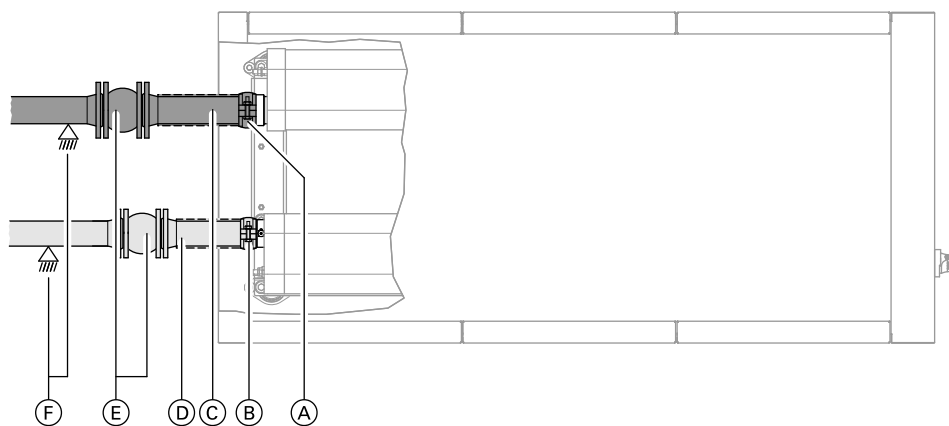


Victaulic 3 дюйма (DN 80)



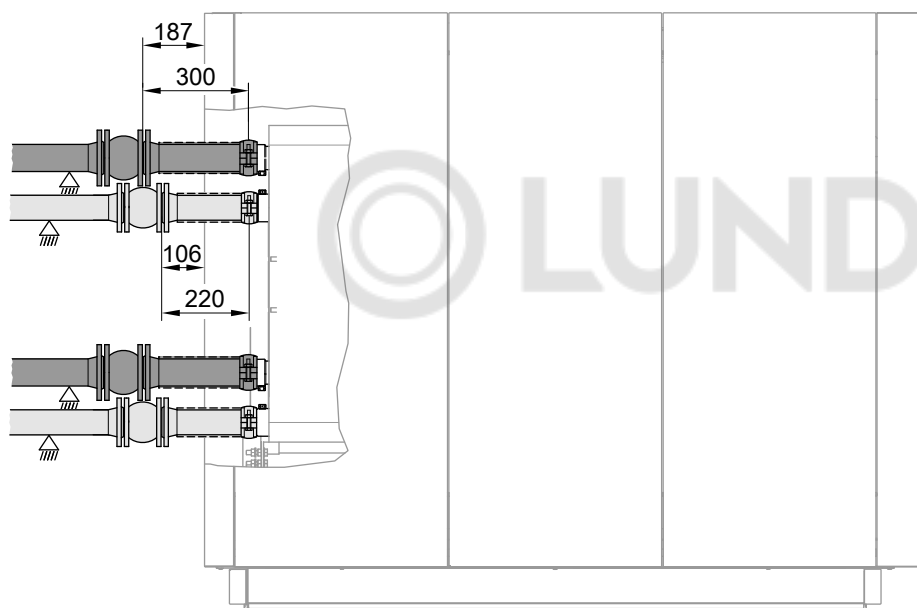
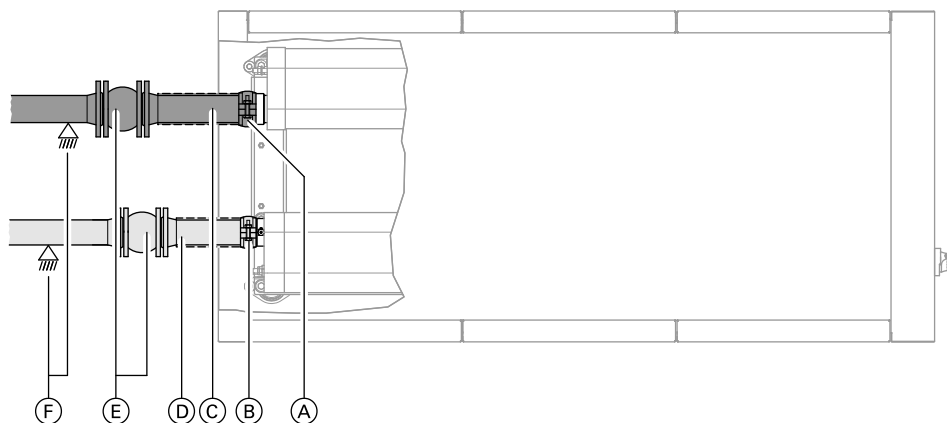
Комплект для подключения и звукоизоляционные компенсаторы

Принадлежности для монтажа: см. на стр. 23.



Тип BW 302.D090 - BW 302.D180

- | | |
|--|--|
| <ul style="list-style-type: none"> Ⓐ Муфта Victaulic 3 дюйма (первичный контур) Ⓑ Муфта Victaulic 2½ дюйма (вторичный контур) Ⓒ Фланцевый переходник 3 дюйма DN 80/PN 10, короткий (первичный контур), без звукоизолирующих элементов | <ul style="list-style-type: none"> Ⓓ Фланцевый переходник 2½ дюйма DN 65/PN 10, короткий (вторичный контур), без звукоизолирующих элементов Ⓔ Звукоизоляционные компенсаторы, предоставляются заказчиком Ⓕ Крепление гидравлических линий |
|--|--|



Тип BW 302.D230

- | | |
|--|--|
| <ul style="list-style-type: none"> Ⓐ Муфта Victaulic 3 дюйма (первичный контур) Ⓑ Муфта Victaulic 2½ дюйма (вторичный контур) Ⓒ Фланцевый переходник 3 дюйма DN 80/PN 10, короткий (первичный контур), без звукоизолирующих элементов | <ul style="list-style-type: none"> Ⓓ Фланцевый переходник 2½ дюйма DN 65/PN 10, короткий (вторичный контур), без звукоизолирующих элементов Ⓔ Звукоизоляционные компенсаторы, предоставляются заказчиком Ⓕ Крепление гидравлических линий |
|--|--|

Звукоизоляция гидравлических линий

Тепловые насосы создают вибрации и корпусной шум. В случае неправильного монтажа возможна их передача через трубопроводы вплоть до отдаленных помещений.

Компрессоры на подпружиненных опорах в основном предотвращают передачу вибраций на пол. В качестве других строительных мер для ответственных случаев используются звукоизолирующие помосты, описанные в главе "Требования к монтажу теплового насоса".

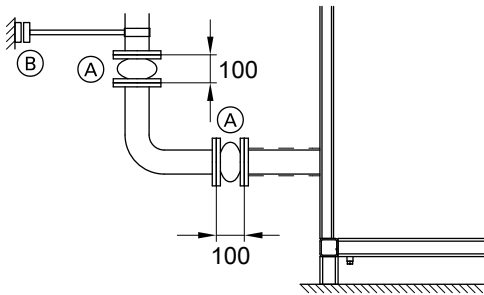
Передача "воздушного шума" настолько снижается за счет звукоизолирующей облицовки, что обеспечиваются значения ниже 58 дБ.

Гидравлические трубопроводы способны передавать удары и вибрации.

В данном случае используется звукоизоляция резиновыми компенсаторами:

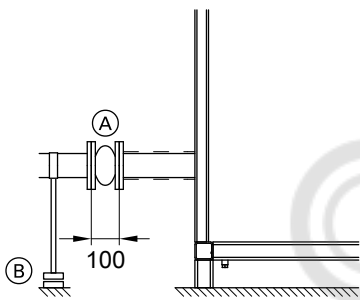
- простая звукоизоляция с одним резиновым компенсатором на каждое подключение для стандартного применения (монтаж в направлении подключения)
- оптимальная звукоизоляция с двумя резиновыми компенсаторами на каждое подключение для ответственного применения (с предоставляемым заказчиком отводом 90°)
- При теплоизоляции гидравлических подключений ниже обеспечить, чтобы кабельные проходы в тепловой насос были уплотнены также для звукоизоляции. (См. "Требования к монтажу теплового насоса".)

Указания по проектированию (продолжение)



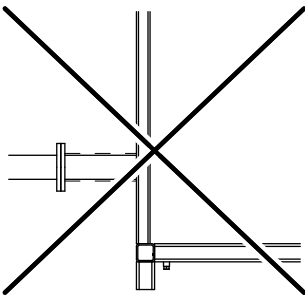
Оптимальная звукоизоляция

- (A) Резиновый компенсатор
- (B) Опорная плита на резиновых опорах



Простая звукоизоляция

- (A) Резиновый компенсатор
- (B) Опорная плита на резиновых опорах



Без звукоизоляции

Указание

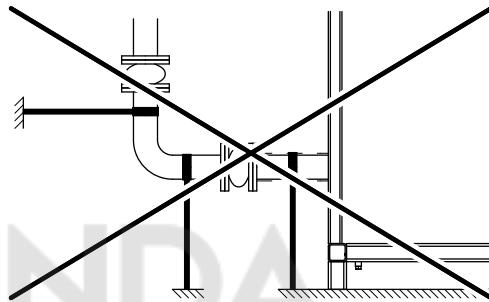
Использование переходных ниппелей всегда требует установки компенсаторов для изоляции вибраций. При звукоизоляции без резиновых компенсаторов необходимо предусмотреть техническое решение при монтаже.

Крепление трубопроводов к стене/полу

Обычные резиновые хомуты изолируют только шумы потока. Применение опорных плит на резиновых опорах позволяет сократить до минимума передачу вибраций и корпусных шумов низкой частоты.

Указание

Крепление трубопроводов **запрещается** между компенсаторами и тепловым насосом!



Звукоизоляция отсутствует по причине неправильных точек крепления

3.6 Минимальные требования к гидравлической системе

Минимальные требования к тепловому насосу

Для тепловых насосов с большими значениями объемного расхода и оптимизированными системами трубопроводов должны быть обеспечены основные условия для предотвращения сбоев в работе.

- Установить для первичных и вторичных насосов постоянное число оборотов.
- Соблюдать минимальные объемные расходы во всех рабочих точках.
- Избегать использования циркуляционных насосов, имеющих функцию автоматического отключения при перегрузке; циркуляционные насосы необходимо укомплектовать дополнительным реле расхода для каждого теплового насоса в системе трубопроводов.
- Для систем трубопроводов следует определить параметры для минимальной потери давления.
- Трубные системы для каскадных схем с 2 тепловыми насосами должны выполняться исключительно по Тихельману, чтобы поддерживать одинаковую потерю давления для машин.
В данном случае обеспечить параллельное расположение с возможностью гидравлической компенсации между обеими машинами. Они должны, кроме того, иметь одинаковую расчетную мощность.
- Тепловые насосы, установленные не по системе Tichelmann, характеризуются резкими колебаниями объемного расхода при полной нагрузке (работа всех тепловых насосов). Это может привести к потере объемного расхода на наиболее удаленном тепловом насосе.

- Системы тепловых насосов должны быть оборудованы достаточными по размеру буферными емкостями отопления. см. раздел "Установки с буферной емкостью отопления".
- Подключение теплового насоса к системе трубопроводов должно производиться с использованием соответствующих монтажных элементов для уменьшения передачи вибраций, см. "Подключения теплового насоса".
- Должны быть выполнены требования к качеству заливаемой воды (см. на стр. 50). Кислород и коррозия в системах стальных труб приводят к зашламлению теплообменников и, тем самым, к ухудшению рабочих характеристик.
- Первичный контур и вторичный контур перед входом в тепловой насос должны быть оснащены грязевым или сетчатым фильтром, чтобы предотвратить образование накипи и загрязнение геотермальных зондов и коллекторов перед входом в испаритель.

3.7 Расчет параметров теплового насоса

Вначале необходимо определить номинальное теплотребление здания $Q_{нл}$. Для переговоров с заказчиком и составления предложения в большинстве случаев достаточен приближенный расчет теплотребления.

Моновалентный режим

Для теплонасосных установок с моновалентным режимом работы точное определение параметров установки особенно важно, так как в случае выбора слишком мощных приборов часто требуются чрезмерно высокие затраты на установку. Поэтому следует избегать превышения необходимых параметров!

При расчете теплового насоса иметь в виду следующее.

- Учесть при расчете теплотребления здания надбавки на перерывы в подаче электроэнергии энергоснабжающей организацией. Энергоснабжающая организация имеет право прерывать электропитание тепловых насосов максимум на 3×2 часа в течение 24 часов. Дополнительно нужно принять во внимание контроллеры отдельных потребителей с особыми договорами на поставку.
- Вследствие инертности здания 2 часа перерыва в подаче электроэнергии энергоснабжающей организацией, как правило, не учитываются.

Указание

Между двумя перерывами в подаче электроэнергии период снабжения должен иметь как минимум ту же длительность, что и предыдущий перерыв в подаче электроэнергии.

Приближенный расчет теплотребления на основе отапливаемой площади

Отапливаемая площадь (в m^2) умножается на следующую величину удельного теплотребления:

Дом с пассивным энергопотреблением	10 Вт/ m^2
Дом с низким потреблением энергии	40 Вт/ m^2
Новое здание (согласно Положению об экономии энергии)	50 Вт/ m^2
Дом (постройка до 1995 г. с нормальной теплоизоляцией)	80 Вт/ m^2
Старый дом (без теплоизоляции)	120 Вт/ m^2

Теоретический расчет при 3×2 часах перерыва в подаче электроэнергии

Пример:

Новое здание с хорошей теплоизоляцией ($50 \text{ Вт}/m^2$) и отапливаемой площадью 2000 м^2

Перед выдачей заказа необходимо, как и для всех отопительных систем, определить номинальное теплотребление здания согласно EN 12831 и выбрать соответствующий тепловой насос.

- Приблизительно определенное теплотребление: 100 кВт
- Максимальный перерыв в подаче электроэнергии составляет 3×2 часа при минимальной наружной температуре согласно EN 12831.

В расчете на 24 ч суточное теплотребление составит:

- $100 \text{ кВт} \cdot 24 \text{ ч} = 2400 \text{ кВтч}$

Чтобы обеспечить максимальное суточное теплотребление, вследствие перерывов в электроснабжении для работы теплового насоса предоставляется лишь 18 часов в сутки. Вследствие инертности здания 2 часа остаются неучтенными.

- $2400 \text{ кВтч} / (18 + 2) \text{ ч} = 120 \text{ кВт}$

При максимальной длительности перерыва в энергоснабжении 3×2 часа в сутки теплопроизводительность теплового насоса необходимо повысить на 20 %.

Часто перерывы в подаче электроэнергии производятся только в случае необходимости. Необходимо навести справки о перерывах в энергоснабжении в соответствующей энергоснабжающей организации.

Надбавка на приготовление горячей воды при моновалентном режиме работы

Обычно в жилищном строительстве исходят из максимального расхода горячей воды в количестве около 50 л на человека в сутки при температуре примерно $45 \text{ }^\circ\text{C}$.

- Это соответствует дополнительному теплотреблению порядка $0,25 \text{ кВт}$ на человека при 8-часовом периоде нагрева.
- Эта надбавка учитывается лишь в том случае, если суммарное дополнительное теплотребление превышает 20 % теплотребления, рассчитанного согласно EN 12831.

Указания по проектированию (продолжение)

	Расход горячей воды при температуре горячей воды 45 °C в л/сутки на человека	Удельная необходимая теплота в Втч/сутки на человека	Рекомендуемая надбавка мощности на приготовление горячей воды* ⁴ в кВт на человека
Малый расход	от 15 до 30	от 600 до 1200	от 0,08 до 0,15
Нормальный расход* ⁵	от 30 до 60	от 1200 до 2400	от 0,15 до 0,30

Или

	Расход горячей воды при температуре горячей воды 45 °C в л/сутки на человека	Удельная необходимая теплота в Втч/сутки на человека	Рекомендуемая надбавка мощности на приготовление горячей воды* ⁴ в кВт на человека
Квартира (расчет согласно потреблению)	30	ок. 1200	ок. 0,150
Квартира (общий расчет)	45	ок. 1800	ок. 0,225
Одноквартирный дом* ⁵ (среднее потребление)	50	ок. 2000	ок. 0,250

Надбавка для режима пониженного потребления

Так как контроллер теплового насоса оснащен ограничителем температуры для режима пониженного потребления, надбавка для этого режима согласно EN 12831 не требуется. За счет оптимизации включения контроллера теплового насоса можно также отказаться от надбавки на нагрев из пониженного режима.

Обе функции должны быть задействованы в контроллере. В случае отказа от указанных надбавок по причине задействованных функций контроллера это должно быть занесено в акт передачи установки пользователю.

Если надбавки, несмотря на указанные опции контроллера, все же учитываются, расчет выполняется согласно EN 12831.

Моноэнергетический режим работы

В режиме отопления поддержку теплонасосной установке оказывает дополнительный электронагреватель (предоставляется заказчиком, например, проточный нагреватель теплоносителя). Включение осуществляется контроллером в зависимости от наружной (бивалентной) температуры и теплопотребления.

Указание

Доля электроэнергии, расходуемой дополнительным электронагревателем, как правило, по специальным тарифам не учитывается.

Параметры при типичной конфигурации установки:

- Выполнить расчет тепловой мощности теплового насоса, исходя из 70 - 85 % максимально необходимого теплопотребления здания согласно EN 12831.
- Доля теплового насоса в среднегодовой длительности работы составляет около 95 %.
- Перерывы в подаче электроэнергии учитывать не требуется.

Указание

Меньшие по сравнению с моновалентным режимом работы параметры теплового насоса продлевают время работы компрессора. Для компенсации этого фактора для рассольно-водяных тепловых насосов необходимо увеличить источник тепла.

При использовании установки с геотермальным зондом не следует превышать нормативный показатель среднегодового теплоотбора 100 кВтч/м.

Проточный нагреватель теплоносителя (предоставляет заказчик)

В качестве дополнительного источника тепла в подающую магистраль отопительного контура может быть установлен электрический проточный нагреватель теплоносителя. Проточный нагреватель теплоносителя должен быть подключен к электросети через отдельную линию с использованием предохранителя.

Управление выполняется контроллером теплового насоса. Проточный нагреватель теплоносителя может включаться отдельно для отопления и приготовления горячей воды.

При деблокировки в соответствии с настройками параметров контроллер теплового насоса включает ступени 1, 2 или 3 проточного нагревателя для теплоносителя в зависимости от сигналов запроса теплогенерации. Как только будет достигнута максимальная температура подающей магистрали во вторичном контуре, контроллер теплового насоса выключает проточный нагреватель теплоносителя.

Параметр "Ступ. при огр. энергоснаб." ограничивает степень мощности проточного нагревателя теплоносителя на период блокировки энергоснабжающей организацией.

Для ограничения общего потребления электроэнергии контроллер теплового насоса непосредственно перед запуском компрессора на несколько секунд выключает проточный нагреватель теплоносителя. Затем последовательно подключается по отдельности каждая ступень с интервалом в 10 секунд.

Если при включенном проточном нагревателе теплоносителя разность между температурой подающей и обратной магистрали во вторичном контуре в течение 24 часов не повысится минимум на 1 К, контроллер теплового насоса подает сигнал неисправности.

*⁴ При времени нагрева емкостного водонагревателя 8 ч.

*⁵ Если реальный расход горячей воды превышает указанные значения, то необходимо выбрать более высокую надбавку к мощности.

Бивалентный режим работы

Внешний теплогенератор

Контроллер теплового насоса обеспечивает бивалентный режим работы теплового насоса с внешним теплогенератором, например, с водогрейным жидкотопливным котлом.

Внешний теплогенератор подключен гидравлически таким образом, что тепловой насос можно использовать также в качестве комплекта повышения температуры обратной магистрали котла. Разделение отопительных контуров системы осуществляется гидравлическим разделителем или с помощью буферной емкости отопительного контура.

Для оптимальной работы теплового насоса внешний теплогенератор должен быть подсоединен через смеситель к подающей магистрали отопительного контура. Благодаря прямому управлению этим смесителем через контроллер теплового насоса обеспечивается быстрая реакция.

Если наружная температура (долговременное среднее значение) ниже бивалентной температуры, то контроллер теплового насоса включает внешний теплогенератор. При прямом сигнале запроса теплогенерации от потребителей (например, для защиты от замерзания или при дефекте теплового насоса) внешний теплогенератор включается также при температуре выше бивалентной.

Внешний теплогенератор может быть дополнительно включен для приготовления горячей воды.

Указание

Контроллер теплового насоса **не имеет защитных функций для внешнего теплогенератора**. Чтобы в случае неисправности предотвратить возникновение чрезмерных температур в подающей и обратной магистрали теплового насоса, **необходимо предусмотреть защитный ограничитель температуры для отключения внешнего теплогенератора (порог срабатывания 70 °C)**.

3.8 Качество воды, теплоноситель и спаянные пластинчатые теплообменники

Вода контура ГВС

Приборы могут работать с водой в контуре водоразбора ГВС до 20 немецких градусов жесткости (3,58 моль/м³). Для защиты пластинчатого теплообменника послойной загрузки водонагревателя при более высокой жесткости воды необходимо приобрести отдельное устройство для умягчения воды.

Теплоноситель и хладагент

Наполнение установки неподходящей водой способствует образованию накипи и коррозии. Это может стать причиной повреждения установки.

Относительно качества и количества теплоносителя, включая воду для наполнения и подпитки, необходимо следовать требованиям VDI 2035.

- Тщательно промыть отопительную установку перед заполнением.
- Заливать исключительно питьевую воду.
- При использовании воды, имеющей более 16,8 немецких градусов жесткости (3,0 моль/м³), необходимо принять меры по умягчению воды, например, используя малую установку для снижения жесткости воды (см. прайс-лист Vitaset фирмы Viessmann).

Дополнительные требования к воде для наполнения и подпитки: см. инструкцию по проектированию "Основы проектирования тепловых насосов".

Теплоноситель первичного (рассольного) контура

Рассольно-водяные тепловые насосы:

- Первичный контур разрешается наполнять только теплоносителем с ингибиторами коррозии и защитой от замерзания, как минимум, до -16,1 °C (температура начала кристаллизации льда) (например, Tufosor GE). Не разбавлять теплоноситель водой.
- В трубопроводах первичного контура запрещается использовать оцинкованные трубы.

Указания по проектированию (продолжение)

Водо-водяные тепловые насосы:

- С разделительным теплообменником:
Наполнить первичный контур теплоносителем с примесью антифриза (рассол с защитой от замерзания, как минимум, до $-9,0\text{ }^{\circ}\text{C}$ (температура начала кристаллизации льда)).
- Без разделительного теплообменника:
Грунтовые воды или охлаждающая вода должны соответствовать требованиям к качеству воды для теплообменников:
 - Пластинчатые теплообменники:
См. таблицу "Стойкость пластинчатых теплообменников из меди или нержавеющей стали к примесям, содержащимся в воде" в инструкции "Основы проектирования тепловых насосов".
 - Трубчатые теплообменники:
По запросу.

Защита от замерзания с использованием смесей этиленгликоля с водой

Оценку эффективности антифриза для защиты от замерзания можно оценить по температуре начала кристаллизации льда. (В обиходе: защита от замерзания)

Температура начала кристаллизации льда – это температура, при которой применительно к определенной концентрации этиленгликоля образуются первые кристаллы льда. Образуется ледяная кашица, не оказывающая распорное действие. Дополнительное снижение температуры приводит к тому, что ледяная кашица постепенно сгущается и затвердевает при температуре замерзания. Только при более низкой температуре возникает опасность повреждения установки. Среднее значение между температурой начала кристаллизации льда и температурой замерзания соответствует холодозащите. Тем самым, она на 2 - 3 К ниже температуры начала кристаллизации льда.

Для смесей Tufocor GE с водой в приведенной ниже таблице указаны температуры начала кристаллизации льда, температуры замерзания и рассчитанная на их основе холодозащита.

Концентрация Tufocor GE, об. %	Температура начала кристаллизации льда, $^{\circ}\text{C}$ (согласно ASTM D 1177)	Температура замерзания, $^{\circ}\text{C}$ (согласно DIN 51583)	Холодозащита, $^{\circ}\text{C}$ (расчетная)
20	-9,0	-13,0	-11,0
25	-12,3	-17,3	-14,8
30	-16,1	-22,0	-19,1
35	-20,4	-26,9	-23,7

Указание

- Если не выполняются минимальные требования по защите от замерзания, возможны повреждения теплового насоса.
- При чрезмерной холодозащите (и соответственно, чрезмерном содержании этиленгликоля) тепловая мощность снижается.

Указания по проектированию (продолжение)

Стойкость пластинчатых теплообменников из специальной стали со сварными или медными паяными соединениями к примесям, содержащимся в воде

Компонент Органические элементы	Концентрация, мг/л Если обнаруживаются	Медь	Нержавеющая сталь
Аммиак (NH ₃)	< 2	+	+
	2 -20	0	+
	> 20	-	0
Хлорид (Cl)	< 300	+	+
	> 300	-	0
Электропроводность	<10 мкСм/см	0	0
	10-500 мкСм/см	+	+
	> 500 мкСм/см	-	0
Железо (Fe), растворенное	< 0,2	+	+
	> 0,2	0	0
Свободная (агрессивная) уголекислота (CO ₂)	< 5	+	+
	5 -20	0	+
	> 20	-	0
Свободный хлорный газ (Cl ₂)	< 1	+	+
	1 -5	0	+
	> 5	-	0
Марганец (Mn), растворенный	< 0,1	+	+
	> 0,1	0	0
Нитраты (NO ₃), растворенные	< 100	+	+
	> 100	0	+
Значения pH	< 7,5	0	0
	7,5 -9,0	+	+
	> 9,0	0	+
Кислород	< 0,2	+	+
	> 0,2	0	+
Сероводород (H ₂ S)	< 0,05	+	+
	> 0,05	-	0
Гидрокарбонат (HCO ₃) Сульфаты (SO ₄ ²⁻)	< 1,0	0	0
	> 1,0	+	+
Гидрокарбонат (HCO ₃)	< 70	0	+
	70 -300	+	+
	> 300	0	0
Алюминий (Al), растворенный	< 0,2	+	+
	> 0,2	0	+
Сульфаты (SO ₄ ²⁻)	< 70	+	+
	70 -300	0	+
	> 300	-	0
Сульфид (SO ₃)	< 1	+	+
Общая жесткость	до 15°нем. град. жесткости	+	+
Фильтруемые вещества	< 30 мг/л	+	+
Свинец	< 0,05	+	+

- + Хорошая стойкость при нормальных условиях
- 0 Если несколько факторов получили оценку "0", это означает особо высокую опасность коррозии.
- Непригодно

Указание

Должно быть обеспечено качество воды в течение всего срока службы оборудования.

При этом необходимо иметь в виду, что качество воды может меняться в зависимости от погодных условий (засуха, дожди, лето, зима и проч.).

3.9 Геотермальные зонды в качестве источника тепла

Теплогенерация при использовании земляных зондов

Проектирование и исполнение геотермальных зондов может осуществляться в соответствии с VDI 4640 (Германия). В Швейцарии действуют положения согласно SIA 384, кантональные предписания и местные директивы.

Официальные ведомства, ответственные за выполнение скважин в Германии:

- Скважины < 100 м: водохозяйственное ведомство
- Скважины > 100 м: ответственное ведомство горного надзора

Изготовление скважин необходимо поручить предприятию, имеющему сертификацию по DVGW Arbeitsblatt W 120 или имеющему Знак качества FWS.

Мы рекомендуем поручить выполнение полного расчета с учетом региональных условий местной обслуживающей организации.

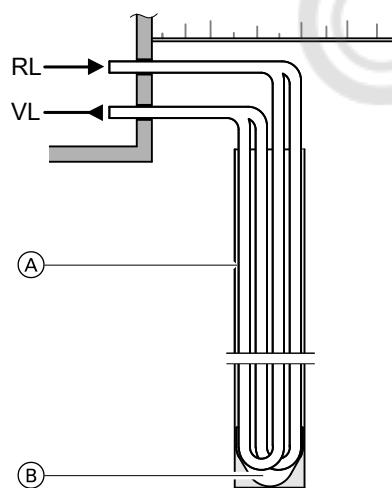
Защита от замерзания

Для безотказной работы теплового насоса в первичном (рас- сольном) контуре необходимо использовать антифриз на основе этиленгликоля. Антифриз должен обеспечивать защиту от замерзания при температуре до мин. $-16,1\text{ }^{\circ}\text{C}$ (температура начала кристаллизации льда) и содержать соответствующие ингибиторы коррозии. Использование готовых смесей гарантирует равномерную концентрацию антифриза. В первичном (рассольном) контуре мы рекомендуем использо- вать теплоноситель Tufosog GE, изготовленный на основе эти- ленгликоля (готовая смесь с защитой от замерзания, как мини- мум, до $-16,1\text{ }^{\circ}\text{C}$ (температура начала кристаллизации льда), зеленого цвета).

При выполнении указанных ниже условий с рассольно-водя- ными тепловыми насосами Viessmann могут быть использованы антифризы на основе биоэтанола:

- Концентрация в готовой смеси: $\leq 30\text{ об. \%}$
- Рекомендация: с ингибиторами коррозии для оптимизации остаточной щелочности
- Соблюдать указания по применению и правила техники без- опасности изготовителя.

Геотермальный зонд



- ОБР Обратная магистраль первичного контура
- ПОД Подающая магистраль первичного контура
- Ⓐ Суспензия из цемента и бентонита
- Ⓑ Защитный колпачок

Ниже описан двойной U-образный трубчатый зонд. Вариантом являются две двойных петли U-образных полимер- ных трубы в одной скважине. Все полости между трубами и грун- том заполняются материалом с хорошей теплопроводностью (бентонитом).

Мы рекомендуем следующее расстояние между двумя геотер- мальными зондами:

- при глубине до 50 м: мин. 5 м
- при глубине до 100 м: мин. 6 м

При монтаже подобных установок необходимо своевременно известить о строительном проекте соответствующее водохозяй- ственное ведомство.

Геотермальные зонды устанавливаются в зависимости от испол- нения с помощью буровых устройств или копров. На эти уста- новки должно быть получено разрешение в соответствии с зако- ном об охране водных ресурсов.

Дополнительную информацию можно получить у изготовителей геотермальных зондов.

Указания

- При выборе антифриза необходимо следовать указаниям ответственного официального ведомства.
- Если не выполняются минимальные требования по защите от замерзания, возможны повреждения теплового насоса.
- При чрезмерной холодозащите (и соответственно, чрезмер- ном содержании этиленгликоля) тепловая мощность сни- жается.

Указание

Параметры геотермальных зондов для тепловых насосов Vitocal должны рассчитываться только с помощью програм- моделирования и проектироваться специалистами геологиче- ской организации.

Допустимый удельный отбор мощности q_E для двойных U- образных трубчатых зондов (согласно VDI 4640 лист 2)

Основание	Удельный отбор мощности q_E , Вт/м
Общие нормативные параметры	
Плохая основа (сухая осадочная порода) ($\lambda < 1,5\text{ Вт}/(\text{м} \cdot \text{K})$)	20
Нормальная твердокаменная основа и насыщенная водой осадочная порода ($1,5 \leq \lambda \leq 3,0\text{ Вт}/(\text{м} \cdot \text{K})$)	50
Скальная порода с высокой теплопроводностью ($\lambda > 3,0\text{ Вт}/(\text{м} \cdot \text{K})$)	70
Отдельные каменные породы	
Галька, песок (сухой)	< 20
Галька, песок (влажный)	55 -65
Глина, суглинок (влажный)	30 -40
Известняк (массивный)	45 -60
Песчаник	55 -65
Кислые магматические породы (например, гранит)	55 -70
Щелочные магматические породы (например, базальт)	35 -55
Гнейс	60 -70

Ориентировочный расчет

Основой для расчета является холодопроизводительность \dot{Q}_K теплового насоса в **рабочей точке В0/W35**.

Необходимая длина зонда $l = \dot{Q}_K / \dot{q}_E$ (\dot{q}_E = средний отбор мощно- сти в зависимости от грунта).

Для ориентировочного расчета мы рекомендуем использовать значение $\dot{q}_E = 35\text{ Вт}/\text{м}$

Точный расчет зависит от состояния почвы и водоотводящих слоев грунта и может быть выполнен только буровым предпри- ятием на месте проведения работ.

Указания по проектированию (продолжение)

Указание

Уменьшение количества скважин с соответствующим увеличением глубины зонда повышает необходимую мощность насоса и преодолеваемую потерю давления.

Указание по параллельному бивалентному и моноэнергетическому режиму работы

В бивалентно-параллельном и моноэнергетическом режиме работы необходимо учесть повышенную нагрузку на источник тепла (см. "Расчет параметров"). В качестве ориентировочного значения в системе геотермальных зондов теплоотбор не должен превышать 100 кВт ч/м в год.

Надбавки на мощность насоса (процентные) для работы со смесью концентрата Tufosor GE и воды

Расчетный расход насоса

$$\dot{Q}_A = \dot{Q}_{\text{вода}} + f_Q (\%)$$

Расчетная подача насоса

$$H_A = H_{\text{воды}} + f_H (\%)$$

Выбирать насос следует при повышенных параметрах производительности \dot{Q}_A и H_A .

Указание

Надбавки включают в себя только поправку для насоса.

Поправки для графических характеристик и параметров установки необходимо определить с помощью специальной литературы или сведений изготовителя арматуры.

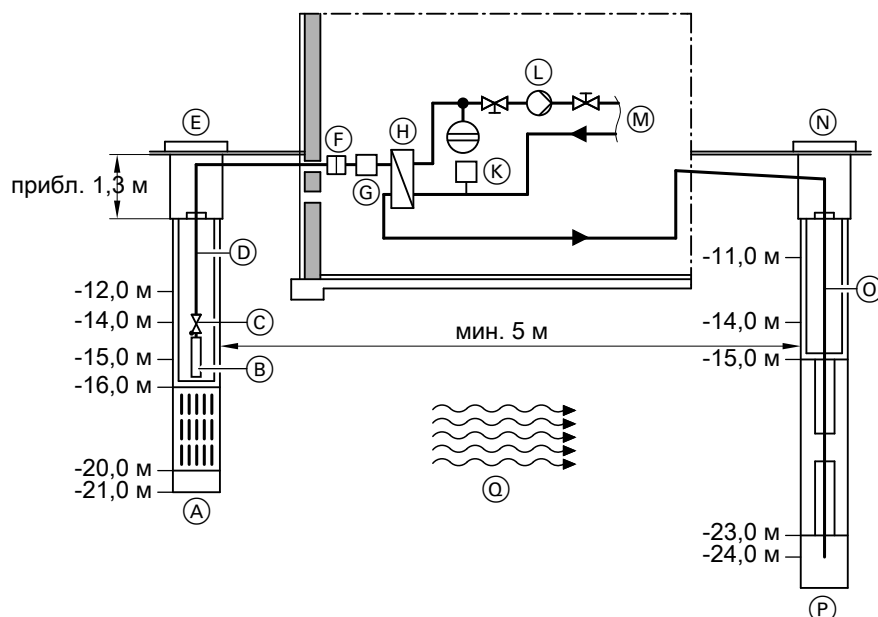
Теплоноситель Viessmann, представляющий собой готовую смесь на основе Tufosor GE (ZK05914 и ZK05915) содержит Tufosor GE в количестве 30 об. % и, тем самым, обеспечивает защиту от замерзания, как минимум, до $-16,1\text{ }^\circ\text{C}$ (температура начала кристаллизации льда).

Объемная концентрация Tufosor GE	%	25	30	35	40	45	50
При рабочей температуре $0\text{ }^\circ\text{C}$							
- f_Q	%	7	8	10	12	14	17
- f_H	%	5	6	7	8	9	10
При рабочей температуре $+2,5\text{ }^\circ\text{C}$							
- f_Q	%	7	8	9	11	13	16
- f_H	%	5	6	6	7	8	10
При рабочей температуре $+7,5\text{ }^\circ\text{C}$							
- f_Q	%	6	7	8	9	11	13
- f_H	%	5	6	6	6	7	9

3.10 Грунтовые воды как источник тепла

Рассольно-водяные тепловые насосы с помощью промежуточного контура могут использовать в качестве источника тепла грунтовые воды и холодную воду.

Гидравлическая стыковка грунтовых вод



- (A) Водозаборная скважина
- (B) Скважинный насос

- (C) Обратный клапан

Указания по проектированию (продолжение)

- Ⓓ Подающая труба
- Ⓔ Шахта скважины
- Ⓕ Грязеуловитель (предоставляется заказчиком)
- Ⓖ Реле расхода скважинного контура
- Ⓗ Разделительный теплообменник промежуточного контура
- Ⓚ Реле защиты от замерзания первичного контура
- Ⓛ Первичный насос (встроен в зависимости от типа)
- Ⓜ К тепловому насосу
- Ⓝ Шахта скважины
- Ⓞ Напорная труба
- Ⓟ Поглощающая скважина
- Ⓠ Направление потока грунтовых вод

Тепловые насосы, использующие грунтовые воды в качестве источника тепла, достигают высоких показателей производительности. Грунтовые воды в течение всего года имеют постоянную температуру от 7 до 12 °С. Поэтому уровень температуры источника тепла грунтовых вод, используемых для отопления, должен повыситься лишь незначительно (по сравнению с другими источниками тепла).

Тепловой насос охлаждает грунтовые воды приблизительно до температуры 4 К (в зависимости от конструкции), однако их качество остается неизменным.

- Учитывая стоимость перекачивающего оборудования для одно- и двухквартирных жилых домов забор грунтовых вод рекомендуется производить из глубины не более 15 м (см. иллюстрацию выше). При использовании промышленных и крупных установок целесообразной может оказаться и большая глубина скважины.
- Между отбором (заборная скважина) и возвратом воды в грунт (возвратная скважина) должно быть выдержано расстояние мин. 5 м. Чтобы избежать "замыкания потоков", заборная и возвратная скважины должны быть ориентированы в направлении потока грунтовых вод. Возвратная скважина должна быть выполнена таким образом, чтобы выход воды происходил ниже уровня грунтовых вод.

- Подающий и обратный трубопроводы грунтовых вод к тепловому насосу и от него должны быть проложены с защитой от замерзания и с уклоном в направлении скважины.
- Ввиду различного качества воды мы рекомендуем разделять контуры скважин и теплового насоса (см. инструкцию "Основы проектирования тепловых насосов").

Указание

Промежуточный контур должен быть наполнен антифризом, обеспечивающим защиту от замерзания, как минимум, до -9,0 °С (температура начала кристаллизации льда).

- Качество воды должно определяться применительно к примесям, а также физическим и химическим характеристикам. Необходимо принять во внимание, что результаты анализа могут различаться в зависимости от конкретных и общих условий окружающей среды (дождь, лето, зима и проч.).

Определение количества грунтовых вод

Необходимый объемный расход грунтовых вод зависит от мощности теплового насоса и степени охлаждения грунтовых вод. Минимальные значения объемного расхода приведены в технических данных теплового насоса.

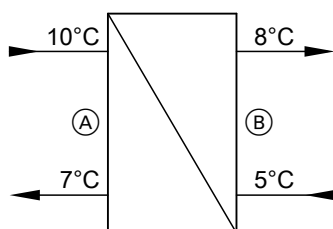
При расчете параметров первичных насосов следует учитывать, что повышенные значения объемного расхода могут стать причиной повышения внутренней потери давления.

Получение разрешения на водо-водяную теплонасосную установку с использованием грунтовых вод

На проект должно быть получено разрешение от местной водной администрации. Если здание подлежит подключению к централизованной системе водоснабжения, необходимо получение разрешения от местной администрации на использование грунтовых вод в качестве источника тепла.

Разрешение может быть выдано с определенными требованиями.

Определение параметров разделительного теплообменника



- Ⓐ Скважинный контур (вода)
- Ⓑ Первичный контур (рассол)

Указание

Наполнить промежуточный контур теплоносителем с примесью антифриза (рассол с защитой от замерзания, как минимум, до $-9,0\text{ }^{\circ}\text{C}$ (температура начала кристаллизации льда)).

Для эксплуатационной надежности рассольно-водяного теплового насоса и его оптимального обслуживания в первичный контур устанавливается разделительный теплообменник (промежуточный контур). При правильном расчете параметров первичного насоса и оптимальной конструкции первичного контура коэффициент мощности водо-водяного теплового насоса снижается не более чем на 0,4 (в сравнении с водо-водяным тепловым насосом прямого действия без промежуточного контура).

В целом при этом необходимо оценить качество воды. (См. таблицу на стр. 52.) При соответствующем качестве воды мы рекомендуем использовать пластинчатые теплообменники из нержавеющей стали с резьбовыми соединениями из прайс-листа фирмы Viessmann, см. таблицу выбора ниже. Расчет первичного контура должен быть выполнен с антифризом, обеспечивающим защиту от замерзания, как минимум, до $-9,0\text{ }^{\circ}\text{C}$ (температура начала кристаллизации льда).

Указание

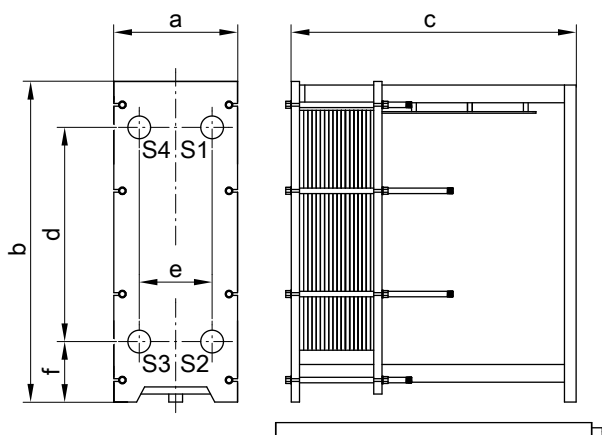
- Если не выполняются минимальные требования по защите от замерзания, возможны повреждения теплового насоса.
- При чрезмерной холодозащите (и соответственно, чрезмерном содержании этиленгликоля) тепловая мощность снижается.

Таблица для выбора разделительных теплообменников

Viotal 300-G Pro Тип	Холодопроизводительность при $W\ 10\text{ }^{\circ}\text{C}$ кВт	Объемный расход		Потери давления			Пластинчатый теплообменник с резьбовыми соединениями № заказа
		Скважинный контур (вода) м ³ /ч	Первичный контур (рассол) ^{*6} м ³ /ч	Пластинчатый теплообменник скважинного контура (вода) кПа	Пластинчатый теплообменник первичного контура (рассол) ^{*6} кПа	Теплообменник теплового насоса (рассол) кПа	
BW 302.D090	89,6	25,7	26,4	22	27	39	ZK05302
BW 302.D110	116,8	33,4	34,5	23	30	44	ZK05303
BW 302.D140	146,0	41,8	43,1	26	33	44	ZK05304
BW 302.D180	189,6	54,3	56,0	29	36	50	ZK05305
BW 302.D230	235,0	67,3	69,4	20	25	44	ZK05306

Установки с буферной емкостью отопления

*6 Для смеси с 20 об. % Tufosor GE (защита от замерзания при температуре, как минимум, $-9,0\text{ }^{\circ}\text{C}$)



Размеры разделительных теплообменников

Vitocal 300-G Pro Тип	Разделитель- ный теплооб- менник № заказа	a	b	c	d	e	f	Подключение скважинного/ первичного контура	Поддон Ширина x глубина x высо- та, мм
BW 302.D090	ZK05302	320	832	590	592	135	140	R2 дюйм	400 x 750 x 50
BW 302.D110	ZK05303	320	832	840	592	135	140	R2 дюйм	400 x 1000 x 50
BW 302.D140	ZK05304	320	832	840	592	135	140	R2 дюйм	400 x 1000 x 50
BW 302.D180	ZK05305	450	1166	636	779	226	220	DN 100	550 x 750 x 50
BW 302.D230	ZK05306	450	1166	1036	779	226	220	DN 100	550 x 1150 x 50

Охлаждающая вода

Если в качестве источника тепла для водо-водяного теплового насоса используется охлаждающая вода промышленных установок, должны быть соблюдены следующие требования:

- Качество воды должно находиться в диапазоне действующих предельных значений:
 - Пластинчатые теплообменники: см. таблицу "Стойкость пластинчатых теплообменников из меди или нержавеющей стали к примесям, содержащимся в воде" в инструкции по проектированию "Основы проектирования тепловых насосов".
 - Трубчатый теплообменник: по запросу
- Если показатели качества воды находятся вне допустимых пределов, необходимо использовать разделительный теплообменник из нержавеющей стали. См. разборные пластинчатые теплообменники из нержавеющей стали из таблицы на стр. 56. Расчет параметров выполняется изготовителем теплообменника.

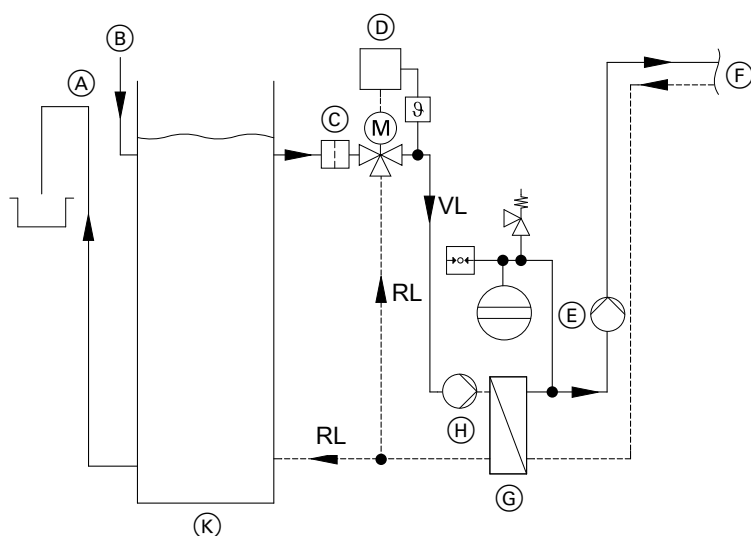
Указание

Vitocal 300-G Pro в качестве водо-водяного теплового насоса с охлаждающей водой:

в любом случае необходим разделительный теплообменник для разделения контуров (принадлежность, см. прайс-лист Viessmann).

Максимальная температура на входе должна ограничиваться аналогично водо-водяному тепловому насосу до 20 °С.

- Имеющееся в распоряжении количество воды должно соответствовать минимальному объемному расходу первичной стороны теплового насоса (см. технические данные).
- При этом максимальная температура на входе воды для водо-водяных тепловых насосов составляет 20 °С. При более высоких температурах охлаждающей воды должен быть предусмотрен регулятор для поддержания низкой температуры (например, производства фирмы Landis & Staefa GmbH, Siemens Building Technologies) на первичной стороне теплового насоса, путем подмешивания холодной воды обратной магистрали, ограничивающий максимальную температуру на входе воды до 20 °С.



- | | |
|--|--|
| <ul style="list-style-type: none"> Ⓐ Перепуск Ⓑ Подводящая линия Ⓒ Грязевой фильтр (предоставляется заказчиком) Ⓓ Регулятор и клапан для поддержания низкой температуры (обеспечиваются заказчиком) Ⓔ Первичный насос | <ul style="list-style-type: none"> Ⓕ К тепловому насосу Ⓖ Разделительный теплообменник первичного контура (см. на стр. 56.) Ⓗ Насос (≠ скважинный насос) Ⓚ Бак для воды (объем мин. 3000 л, обеспечивается заказчиком) |
|--|--|

3.11 Установки с буферной емкостью отопительного контура

В системах с высокой мощностью загрузка буферной емкости отопления является основной функцией.

Чтобы избежать частого включения и выключения теплового насоса, в системах с малым водонаполнением (например, в отопительных установках с радиаторами) должна использоваться буферная емкость отопительного контура.

Преимущества буферной емкости отопления:

- Перекрытие перерывов в подаче электроэнергии энергоснабжающей организацией:
В зависимости от тарифа на электроэнергию тепловые насосы могут отключаться энергоснабжающей организацией в периоды пиковых нагрузок. Буферная емкость отопления снабжает отопительные контуры теплом также в эти периоды отключения.
- Постоянный объемный расход через тепловой насос:
буферные емкости служат для гидравлической развязки объемных расходов во вторичном и в отопительном контуре. Например, если объемный расход в отопительном контуре снижается с помощью терморегулирующих вентилей, то объемный расход во вторичном контуре остается постоянным.
- Продление времени работы теплового насоса

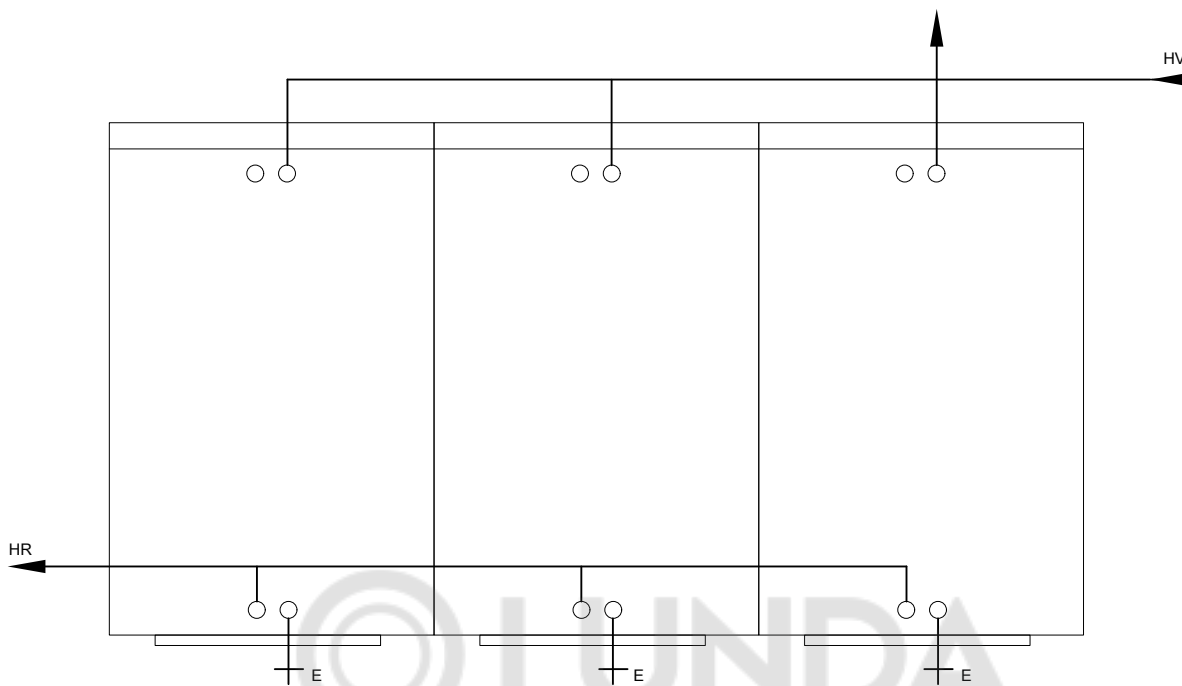
Вследствие большого объема воды и возможного наличия отдельной блокировки теплогенератора необходимо предусмотреть дополнительный или больший по объему расширительный бак.

Указание

Объемный расход вторичного насоса должен быть больше расхода циркуляционных насосов отопительного контура.

Защита теплового насоса осуществляется в соответствии с EN 12828.

Каскад буферных емкостей отопительного контура



E Патрубок опорожнения
 HR Обратная магистраль отопительного контура
 HV Подающая магистраль отопительного контура

Указание

Трубное подключение каскадной схемы буферных емкостей должно выполняться по системе Tichelmann. Для других вариантов трубного подключения обязательно требуется установка вентиля регулировки расхода и их балансировка.

Буферная емкость отопительного контура для оптимизации времени работы

$V_{НР}$ = объем буферной емкости отопительного контура, л
 (Q_{WP} * объемный коэффициент)
 Q_{WP} = абсолютная номинальная тепловая мощность теплового насоса при полной нагрузке в расчетной точке
 Объемный коэффициент "минимальный" = 20
 Объемный коэффициент "оптимальный" = 40

Пример:

Минимум: тип BW 302.D230 для B0/W35

Q_{WP} = 222 кВт (1-ступенчатый 111 кВт)

$V_{НР}$ = Q_{WP} * объемный коэффициент "минимально"

$V_{НР}$ = 111 * 20
 = 2220 л

Пример:

Оптимально: тип BW 302.D230 для B0/W35

Q_{WP} = 222 кВт (1-ступенчатый 111 кВт)

$V_{НР}$ = Q_{WP} * объемный коэффициент "оптимально"

$V_{НР}$ = 111 * 40
 = 4440 л

Указание

При использовании каскадов тепловых насосов объем буферной емкости отопительного контура в целях оптимизации времени работы может быть определен в зависимости от мощности теплового насоса с максимальной номинальной тепловой мощностью.

Для многоступенчатых тепловых насосов объем буферной емкости отопительного контура может быть определен в зависимости от мощности одной ступени теплового насоса.

Буферная емкость отопительного контура для перекрытия перерывов в энергоснабжении

Этот вариант используется в системах распределения тепла без дополнительной буферной массы (например, радиаторов, гидравлических вентиляторов теплого воздуха).

100%-е аккумуляирование тепла для работы во время перерывов в энергоснабжении возможно, но не рекомендуется, поскольку необходимый объем буферной емкости отопительного контура будет слишком большим.

Пример:

$\Phi_{HL} = 100 \text{ кВт} = 100000 \text{ Вт}$
 $t_{Sz} = 2 \text{ ч}$ (макс. 3 раза в день)
 $\Delta\theta = 10 \text{ К}$
 $c_p = 1,163 \text{ Втч}/(\text{кг}\cdot\text{К})$ для воды
 c_p удельная теплоемкость, кВтч/(кг*К)
 Φ_{HL} теплотребление здания, кВт
 t_{Sz} перерыв в энергоснабжении, ч
 V_{HP} Объем буферной емкости отопительного контура, л
 $\Delta\theta$ охлаждение системы, К

100%-й расчет

(при соблюдении имеющихся теплообменных поверхностей)

$$V_{HP} = \frac{\Phi_{HL} * t_{Sz}}{c_p * \Delta\theta}$$

$$V_{HP} = \frac{100000 \text{ Вт} * 2 \text{ ч}}{1,163 \text{ Вт ч}/(\text{кг} * \text{К}) * 10 \text{ К}} = 17200 \text{ кг}$$

17200 кг воды соответствуют объему буферной емкости отопительного контура 17200 литров.

Выбор: специальные буферные емкости отопления с подключениями соответствующего размера ($\geq 2\frac{1}{2}$ дюйма (DN 65))

Ориентировочный расчет

(с использованием охлаждения здания с задержкой)

$$V_{HP} = \Phi_{HL} * (\text{от } 60 \text{ до } 80 \text{ л})$$

$$V_{HP} = 100 * 60 \text{ л}$$

$$V_{HP} = \text{объем емкости } 6000 \text{ литров}$$

Выбор: 2 буферные емкости отопительного контура по 3000 л

Указание:

Тепловая мощность	Подключение буферной емкости отопительного контура
до 120 кВт	$\geq \text{DN } 65$ (2½ дюйма)
До 200 кВт	$\geq \text{DN } 80$ (3 дюйма)
До 300 кВт	DN 100

Указание

Принять во внимание потери давления в буферной емкости отопительного контура.

3.12 Отопление/охлаждение помещений

Отопительный контур

Минимальный объемный расход

Для тепловых насосов требуется минимальный объемный расход теплоносителя (см. технические данные), который должен быть обеспечен обязательно. Чтобы обеспечить минимальный объемный расход, в установках без накопительной емкости отопительного контура должен быть установлен перепускной клапан или гидравлический разделитель. При использовании перепускного клапана для энергоэффективных насосов должна быть установлена "Регулировка по постоянному давлению".

Гидравлический разделитель

При использовании гидравлического разделителя обеспечить, чтобы объемный расход на стороне отопительного контура превышал объемный расход вторичного контура теплового насоса.

Чтобы избежать аварийных отключений, минимальный объем гидравлического разделителя должен составлять 3 л на кВт номинальной тепловой мощности.

Контроллер теплового насоса рассматривает гидравлический разделитель как малую буферную емкость отопления. Поэтому гидравлический разделитель в настройках контроллера должен быть сконфигурирован как буферная емкость отопительного контура.

Указание

Необходим еще один циркуляционный насос.

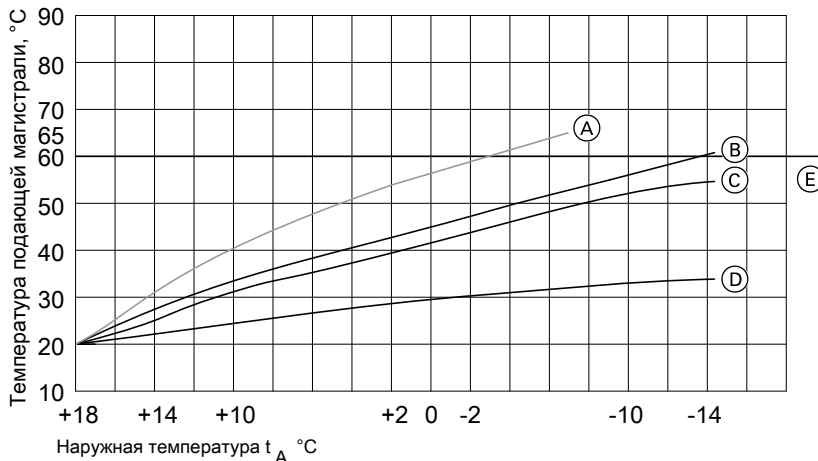
Распределение отопительных контуров и распределение тепла

В зависимости от конструкции отопительной системы необходима различная температура подающей магистрали отопительного контура.

Максимальная температура подачи, достигаемая тепловым насосом, составляет 60 °С, начиная с температуры рассола на входе 5 °С.

Чтобы обеспечить моновалентный режим теплового насоса, необходимо установить низкотемпературную систему отопления с температурой подачи отопительного контура ≤ 50 °С.

Чем ниже выбранная максимальная температура подачи отопительного контура, тем выше годовой коэффициент использования теплового насоса.



- Ⓑ Макс. температура подачи отопительного контура = 60 °C
- Ⓒ Макс. температура подачи отопительного контура = 55 °C, условие для моновалентного режима работы теплового насоса
- Ⓓ Макс. температура подачи отопительного контура = 35 °C, идеальна для моновалентного режима работы теплового насоса
- Ⓔ Макс. температура подачи теплового насоса, например = 60 °C

3.13 Режим охлаждения

Конструктивные типы и конфигурация

Функция охлаждения "natural cooling":

Компрессор выключен. Теплообмен производится непосредственно с первичным контуром.

Охлаждение грунтовыми водами

Грунтовые воды обеспечивают идеальные условия для того, чтобы в режиме "natural cooling" (NC) достичь высокой холодопроизводительности.

Температура грунтовых вод, составляющая в течение всего года от 8 до 12 °C, столь низка, что работа в режиме "natural cooling" является достаточной.

Холодопроизводительность определяется исключительно объемным расходом грунтовых вод и разностью температур. Система охлаждения должна быть при этом рассчитана на максимальную имеющуюся температуру грунтовых вод.

Расчет системы охлаждения W13/W18 °C или W14/W19 °C

- Повышение холодопроизводительности путем увеличения объемного расхода грунтовых вод для работы в режиме "natural cooling" более рентабельно, чем в режиме "active cooling" (компрессор работает).
- В режиме "natural cooling" грунтовые воды воспринимают только реально необходимую холодопроизводительность.

Режим охлаждения

Режим охлаждения возможен с одним из имеющихся отопительных контуров или с отдельным контуром хладагента (например, охлаждающие потолки или вентиляторные конвекторы).

Режимы работы

Охлаждение в отопительных контурах осуществляется в режимах "Норма" и "Постоянное значение". Отдельный контур охлаждения дополнительно охлаждается в режиме "Пониженный" и "Только ГВС". Последний режим обеспечивает постоянное охлаждение помещения, например, склада в летний период.

Регулировка холодопроизводительности осуществляется в режиме погодозависимой теплогенерации по кривой отопления или охлаждения либо по температуре помещения.

Указание

В следующих случаях для режима охлаждения необходимо наличие и активация датчика температуры помещения:

- погодозависимый режим охлаждения с влиянием помещения
- режим охлаждения с управлением по температуре помещения

Для отдельного контура охлаждения должен обязательно иметься датчик температуры помещения.

Погодозависимое регулирование

В погодозависимом режиме охлаждения заданное значение температуры подачи определяется соответствующим заданным значением температуры помещения и текущей наружной температурой (долговременное среднее значение) согласно кривой охлаждения. Возможна настройка уровня и наклона кривой.

Указания по проектированию (продолжение)

Режим "Норма"

Регулировка холодопроизводительности отопительных контуров осуществляется в режиме погодозависимой теплогенерации в соответствии с кривой охлаждения либо по температуре помещения.

Режим "Постоянное значение"

В режиме "Постоянное значение" охлаждение производится с минимальной температурой подачи.

Функция охлаждения "natural cooling" (NC)

Описание функционирования

В режиме "natural cooling" контроллер теплового насоса обеспечивает выполнение следующих функций:

- управление всеми необходимыми насосами, переключающими клапанами и смесителями
- измерение требуемой температуры
- контроль точки росы

Если наружная температура превышает предел охлаждения (значение настраивается), контроллер активирует функцию охлаждения "natural cooling". При охлаждении через вторичный контур (контур системы внутрипольного отопления) регулировка производится в режиме погодозависимой теплогенерации, а при охлаждении через отдельный охладительный контур, например, вентиляторный конвектор - по температуре помещения. Приготовление горячей воды тепловым насосом в режиме охлаждения возможно.

Указание

- В режиме охлаждения через отдельный контур хладагента необходима установка и активация датчика температуры помещения.
- При охлаждении через отдельный контур хладагента или через отопительный контур без смесителя необходимо использование накладного датчика температуры для измерения температуры подающей магистрали.

Гидравлическая стыковка

Максимальная передаваемая холодопроизводительность зависит от геотермальных зондов, температуры грунта и от охлаждающего теплообменника NC.

Для охлаждения может быть подключен контур отопления/охлаждения, например, контур внутрипольного отопления или отдельный контур охлаждения, например, вентиляторный конвектор.

Необходимые компоненты:

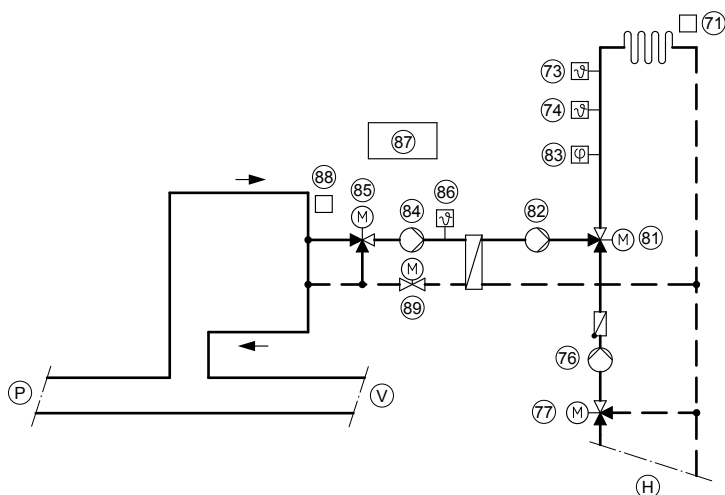
- насосы
- переключающие клапаны
- смесители
- датчики
- интерфейс шины KM-BUS для контроллера теплового насоса

Указание

- Во избежание образования конденсата все линии первичного контура и холодной воды должны быть герметично изолированы теплоизоляцией, непроницаемой для диффузии паров, в соответствии с техническими требованиями. (Включая комплект для подключения, кроме испарителя)
- Для компонентов функции охлаждения необходимы дополнительные подключения к сети.

Гидравлическая стыковка "natural cooling"

Принципиальная схема (необходимые принадлежности см. в разделе "Перечень принадлежностей для монтажа")



- (H) Точка подключения вторичного контура теплового насоса, дополнительных отопительных контуров или буферной емкости отопительного контура
- (P) Точка подключения первичного контура
- (V) Точка подключения первичного контура Vitocal

Указания по проектированию (продолжение)

Поз.	Наименование
	Функция охлаждения "natural cooling" (NC)
	Указание Заказчик должен предоставить все необходимые элементы (с пластинчатым теплообменником соответствующих параметров) для контура охлаждения.
81	3-ходовой переключающий клапан
82	Вторичный насос контура охлаждения
83	Навесной датчик влажности - комплект поставки шкафа управления NC
84	Первичный насос контура охлаждения
85	Электропривод 3-ходового смесителя
86	Реле защиты от замерзания – комплект поставки распределительного шкафа NC
87	Распределительный шкаф NC
88	Комплект привода смесителя для контура отопления (охлаждения) со смесителем - комплект поставки шкафа управления NC
89	2-ходовой клапан с сервоприводом, при отсутствии тока закрыт
	Отопительный контур со смесителем
71	Устройство дистанционного управления Vitotrol 200 (принадлежность)
73	Датчик температуры подающей магистрали - комплект поставки распределительного шкафа NC
74	Термостатный ограничитель в качестве ограничителя максимальной температуры системы внутриспольного отопления
76	Насос отопительного контура
77	Электропривод 3-ходового смесителя

Охлаждение через систему внутриспольного отопления

Система внутриспольного отопления может использоваться как для отопления, так и для охлаждения зданий и помещений.

Гидравлическая стыковка системы внутриспольного отопления с рассольным контуром осуществляется через пластинчатый теплообменник. Чтобы регулировать мощность охлаждения в помещениях в соответствии с наружной температурой, требуется смеситель. Посредством кривой охлаждения аналогично кривой отопления холодопроизводительность может быть в точности согласована с потреблением холода по характеристике охлаждения посредством смесителя в контуре охлаждения, регулируемого контроллером теплового насоса.

Чтобы обеспечить комфортные условия и предотвратить выпадение росы, должны быть выдержаны предельные значения температуры поверхности. Так, температура поверхности системы внутриспольного отопления в режиме охлаждения не должна быть ниже 20 °C.

Для предотвращения образования конденсата на поверхности пола в подающую линию внутриспольного отопления должен быть встроен датчик влажности "natural cooling" (для регистрации точки росы). Он позволяет даже при быстрых изменениях погодных условий (например, в случае грозы) надежно предотвратить образование конденсата.

Расчет системы внутриспольного отопления должен производиться при комбинации температур подающей/обратной магистрали приблизительно 14/18 °C.

Для оценки возможной холодопроизводительности системы внутриспольного отопления можно использовать следующую таблицу.

В целом действует следующее правило:

Минимальная температура подачи для охлаждения с помощью системы внутриспольного отопления и минимальная температура поверхности зависят от соответствующих климатических условий в помещении (температуры и относительной влажности воздуха). Поэтому эти параметры должны учитываться при проектировании.

Оценка холодопроизводительности внутриспольного отопления в зависимости от покрытия пола и расстояния между трубами (принята температура подачи около 16 °C, температура обратной магистрали около 20 °C)

Покрывание пола	Расстояние между трубами	Плитка			Ковер		
		мм	75	150	300	75	150
Холодопроизводительность при диаметре труб							
-10 мм	Вт/м ²	40	31	20	27	23	17
-17 мм	Вт/м ²	41	33	22	28	24	18
-25 мм	Вт/м ²	43	36	25	29	26	20

Приведенные значения основаны на следующих граничных условиях:

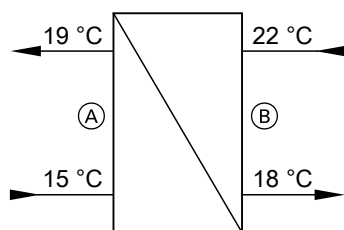
Температура помещения	26 °C
относительная влажность воздуха	50 %
точка росы	15 °C

Расчет пластинчатого теплообменника NC

Для приближенного расчета можно использовать приведенную ниже таблицу.

Для точного расчета выполнить расчет холодильной нагрузки согласно VDI 2078.

Указания по проектированию (продолжение)



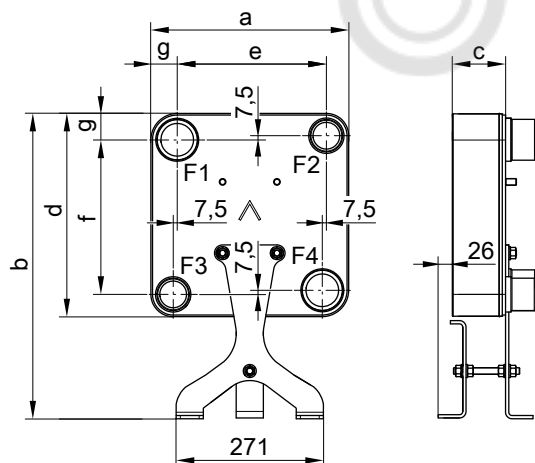
- (A) Первичный контур охлаждения (рассол до -15 °C / 25 %)
 (B) Вторичный контур охлаждения (вода)

Выбор пластинчатого теплообменника NC

Для рассольно-водяного теплового насоса максимальная холодопроизводительность определяется из 0,8-кратной холодопроизводительности теплового насоса при отборе мощности геотермального зонда 50 Вт/м.

При V10/B12 в первичном контуре, W18/W14 во вторичном контуре

Vitocal 300-G Pro Тип	Макс. холодопроизводительность кВт	Объемный расход		Потери давления		Пластинчатый теплообменник NC № заказа
		в первичном контуре (A) м³/ч	во вторичном контуре (B) м³/ч	в первичном контуре (A) кПа	во вторичном контуре (B) кПа	
BW 302.D090	48	10,8	10,4	9	1	ZK05328
BW 302.D110	61	13,7	13,2	9	1	ZK05329
BW 302.D140	77	17,3	16,6	9	1	ZK05330
BW 302.D180	98	22,0	21,1	11	2	ZK05331
BW 302.D230	112	25,2	24,2	13	2	ZK05331



Размеры пластинчатого теплообменника NC

Vitocal 300-G Pro Тип	Пластинчатый теплообменник NC № заказа	a	b	c	d	e	f	g	Подключение первичного/ вторичного контура
BW 302.D090	ZK05328	364	550	195,8	374	274,5	284,5	48,5	R 2½ / R 2
BW 302.D110	ZK05329	364	553	247,1	374	274,5	284,5	48,5	R 2½ / R 2
BW 302.D140	ZK05330	364	553	341,3	374	274,5	284,5	48,5	R 2½ / R 2
BW 302.D180	ZK05331	364	553	409,8	374	274,5	284,5	48,5	R 2½ / R 2
BW 302.D230									

3.14 Подогрев воды в плавательном бассейне

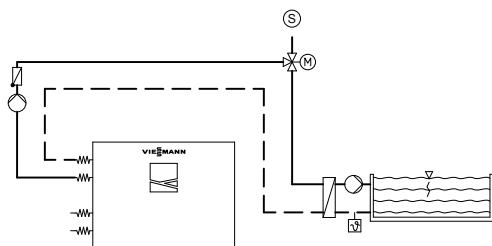
Гидравлическая стыковка плавательного бассейна

Нагрев воды в плавательном бассейне производится гидравлически посредством переключения второго 3-ходового переключающего клапана (принадлежность).

В случае занижения заданного значения на терморегуляторе плавательного бассейна (принадлежность), то через внешний модуль расширения EA1 (принадлежность) на контроллер теплового насоса подается сигнал запроса теплогенерации. В состоянии при поставке отопление помещений и приготовление горячей воды имеют преимущество перед нагревом воды в плавательном бассейне.

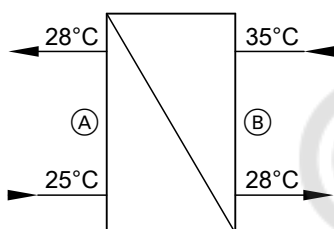
Указания по проектированию (продолжение)

Подробные данные об установках с подогревом воды в бассейне см. на сайте www.viessmann-schemes.com.



- Ⓢ Точка подключения буферной емкости отопительного контура

Расчет пластинчатого теплообменника для плавательного бассейна



Для нагрева плавательного бассейна должны использоваться пригодные для воды контура ГВС разборные пластинчатые теплообменники из нержавеющей стали.

Расчет пластинчатого теплообменника выполнять по максимальной мощности и расчетным температурам на теплообменнике.

Указание

При монтаже должны быть обеспечены полученные при проектировании объемные расходы.

- Ⓐ Плавательный бассейн (вода плавательного бассейна)
 Ⓑ Тепловой насос (теплоноситель)

Выбор пластинчатого теплообменника для плавательного бассейна

Первичный источник – рассол, геотермальные зонды, при В0

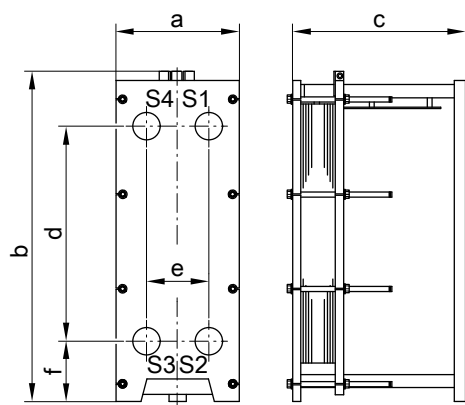
Тип Vitocal 300-G Pro	Номинальная тепловая мощность кВт	Объемный расход		Потери давления		Пластинчатый теплообменник № заказа
		в первичном контуре (Ⓐ) м³/ч	во вторичном контуре (Ⓑ) м³/ч	в первичном контуре (Ⓐ) кПа	во вторичном контуре (Ⓑ) кПа	
BW 302.D090	84,9	24,4	10,5	20	4	ZK05320
BW 302.D110	108,7	31,1	13,4	20	4	ZK05321
BW 302.D140	135,3	39,7	17,0	19	4	ZK05322
BW 302.D180	174,9	50,4	21,6	20	4	ZK05324
BW 302.D230	222,2	64,0	27,5	20	4	ZK05327

Первичный источник - вода, при В8

Тип Vitocal 300-G Pro	Номинальная тепловая мощность кВт	Объемный расход		Потери давления		Пластинчатый теплообменник № заказа
		в первичном контуре (Ⓐ) м³/ч	во вторичном контуре (Ⓑ) м³/ч	в первичном контуре (Ⓐ) кПа	во вторичном контуре (Ⓑ) кПа	
BW 302.D090	107,2	31,0	13,3	19	4	ZK05321
BW 302.D110	139,8	40,3	17,3	20	4	ZK05322
BW 302.D140	175,0	50,4	21,6	17	4	ZK05323
BW 302.D180	227,0	65,4	28,1	20	4	ZK05325
BW 302.D230	283,0	81,6	35,0	20	4	ZK05326

Указание

Рабочие характеристики согласно EN 14511 соответствуют разности температур 3 К при температуре на входе рассола 8 °С и на выходе рассола 5 °С.



Размеры пластинчатого теплообменника

Пластинчатый теплообменник № заказа	a	b	c	d	e	f	Подключение первичного/вторичного контура
ZK05320	320	832	375 ±10	592	135	140	R 2
ZK05321	320	832	590 ±10	592	135	140	R 2
ZK05322	320	832	590 ±10	592	135	140	R 2
ZK05323	450	1166	636 ±10	779	226	220	фланец DN 100
ZK05324	450	1166	636 ±10	779	226	220	фланец DN 100
ZK05325	450	1166	636 ±10	779	226	220	фланец DN 100
ZK05326	450	1166	636 ±10	779	226	220	фланец DN 100
ZK05327	450	1166	636 ±10	779	226	220	фланец DN 100

3.15 Приготовление горячей воды

Описание функционирования

Приготовление горячей воды в сравнении с режимом отопления ставит совершенно другие требования, поскольку оно осуществляется круглогодично с примерно одинаковым требуемым количеством тепла и температурным уровнем. Приготовление горячей воды с использованием теплового насоса в состоянии при поставке настроено как приоритетный режим по отношению к отопительным контурам. Контроллер теплового насоса при загрузке емкостного водонагревателя выключает циркуляционный насос контура ГВС, чтобы не препятствовать нагреву емкостного водонагревателя и не задерживать его.

В зависимости от используемого теплового насоса и конфигурации установки происходит ограничение максимальной температуры воды в емкостном водонагревателе. Температуры выше этого предела возможны только при использовании дополнительного нагревательного прибора.

Возможные дополнительные нагреватели для догрева воды в контуре ГВС:

- внешний теплогенератор
- проточный нагреватель для теплоносителя (приобретается отдельно)
- электронагревательная вставка (приобретается отдельно)

Встроенная функция контроля нагрузки контроллера теплового насоса решает, какие источники тепла задействуются для приготовления горячей воды. В основном, внешний теплогенератор имеет приоритет перед электронагревателями.

При выполнении одного из следующих критериев включается нагрев емкостного водонагревателя одним из дополнительных нагревательных устройств:

- Температура емкостного водонагревателя ниже 3 °C (защита от замерзания).
- Тепловой насос не создает тепловой мощности, и температура, фиксируемая датчиком температуры емкостного водонагревателя, не достигает заданного значения.

Указание

Электронагревательная вставка в емкостном водонагревателе и внешний теплогенератор выключаются, как только будет достигнуто заданное значение на верхнем датчике температуры за вычетом гистерезиса 1 К.

При выборе емкостного водонагревателя обеспечить достаточную площадь теплообменника.

Приготовление горячей воды должно предпочтительно выполняться в ночные часы после 22:00. Это обеспечивает следующие преимущества:

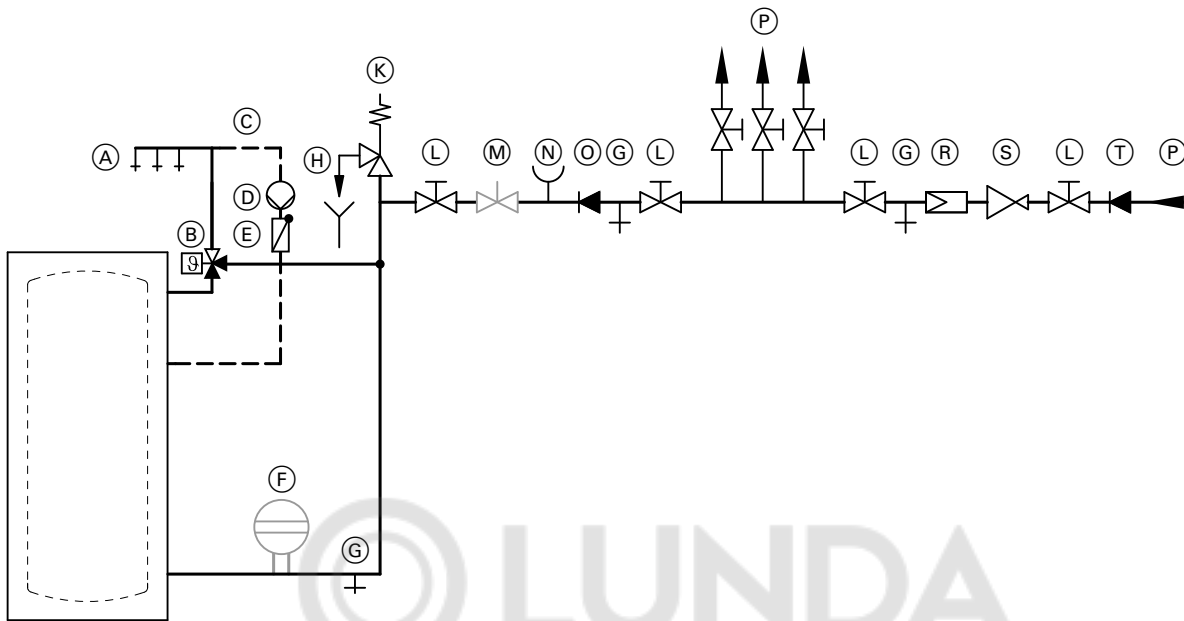
- Тепловая мощность теплового насоса в течение дня может полностью использоваться для отопления.
- Возможность лучшего использования ночных тарифов (если предлагаются энергоснабжающей организацией).
- Исключается одновременный нагрев емкостного водонагревателя и отбор горячей воды.

В противном случае при использовании внешнего теплообменника ввиду конструкции системы желаемая температура в контуре ГВС не может обеспечиваться постоянно.

Указания по проектированию (продолжение)

Подключения в контуре ГВС

При подключении контура ГВС соблюдать стандарты EN 806, DIN 1988 и DIN 4753 (CH: предписания SVGW). При наличии соблюдать дополнительные государственные нормы.



Пример с Vitocell 100-V, тип CVWA

- | | |
|---|--|
| Ⓐ Горячая вода | Ⓛ Запорный клапан |
| Ⓑ Термостатный автоматический смеситель | Ⓜ Регулировочный вентиль расхода (рекомендуется установка) |
| Ⓒ Циркуляционный трубопровод | Ⓝ Подключение манометра |
| Ⓓ Циркуляционный насос ГВС | Ⓞ Обратный клапан |
| Ⓔ Подпружиненный обратный клапан | Ⓟ Холодная вода |
| Ⓕ Расширительный бак, пригоден для контура ГВС | Ⓡ Фильтр воды контура ГВС |
| Ⓖ Патрубок опорожнения | Ⓢ Редуктор согласно DIN 1988-200:2012-05 |
| Ⓗ Контролируемое выходное отверстие выпускной линии | Ⓣ Обратный клапан/разделитель труб |
| Ⓚ Предохранительный клапан | |

Предохранительный клапан

Емкостный водонагреватель должен быть защищен предохранительным клапаном от недопустимо высоких давлений.

Рекомендация: Установить предохранительный клапан выше верхней кромки емкостного водонагревателя. За счет этого обеспечивается защита от загрязнения, образования накипи и высоких температур. Кроме того, при работах на предохранительном клапане не требуется опорожнение емкостного водонагревателя.

Термостатный автоматический смеситель

В приборах, подогревающих воду в контуре ГВС до температур выше 60 °С, для защиты от ошпаривания в трубопровод горячей воды должен быть установлен термостатный автоматический смеситель.

Это в особенности требуется также при подключении термических гелиоустановок.

Система послыной загрузки водонагревателя

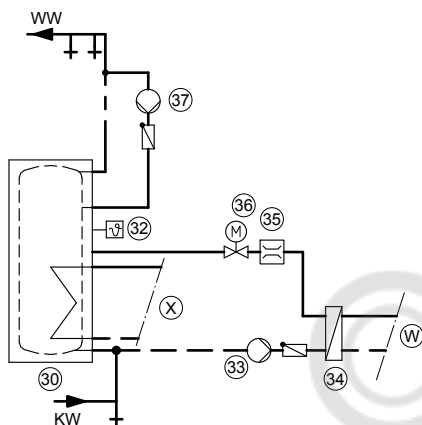
Гидравлическая стыковка буферной системы послыной загрузки

Принципиальная схема (необходимые принадлежности см. в разделе "Перечень принадлежностей для монтажа")

Емкостный водонагреватель без трубки послыной загрузки

Указание

Такая система пригодна только для тех случаев, когда в процессе загрузки **отсутствует** отбор воды.



Необходимое оборудование

Поз.	Наименование
30	Емкостный водонагреватель (приобретается отдельно или по запросу)
32	Датчик температуры емкости
33	Насос загрузки водонагревателя (в контуре ГВС, со встроенной защитой)
34	Пластинчатый теплообменник
35	Ограничитель объемного расхода
36	2-ходовой клапан с сервоприводом, при отсутствии тока закрыт
37	Циркуляционный насос контура ГВС

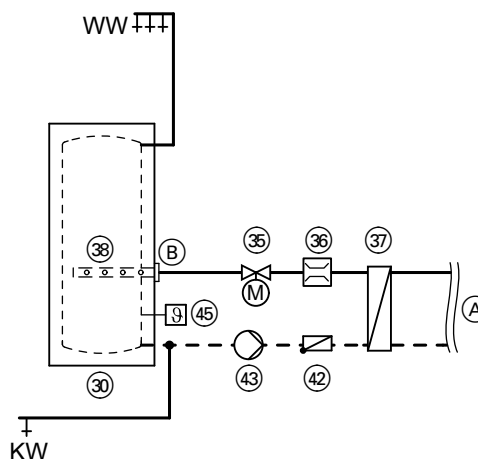
- (W) Точка подключения теплового насоса
- (X) Точка подключения гелиоустановки или внешнего теплогенератора
- KW Трубопровод холодной воды
- WW Трубопровод горячей воды

Емкостный водонагреватель с внешним теплообменником (система послыной загрузки горячей воды) и трубка послыной загрузки

В системе послыной загрузки водонагревателя в процессе загрузки (при отсутствии отбора воды) из емкостного водонагревателя снизу с помощью насоса загрузки водонагревателя отбирается холодная вода, нагревается в теплообменнике и снова подается в водонагреватель через встроенную трубку послыной загрузки.

Благодаря выпускным отверстиям большого диаметра в трубке послыной загрузки в результате низкой скорости выходящего потока в емкостном водонагревателе устанавливается четкое температурное расслоение.

Дополнительный монтаж электроннагревательной вставки (принадлежность) позволяет выполнять догрев воды в контуре ГВС.



- KW Трубопровод холодной воды
- WW Трубопровод горячей воды
- (A) Точка подключения теплового насоса
- (B) Вход горячей воды из теплообменника

Указания по проектированию (продолжение)

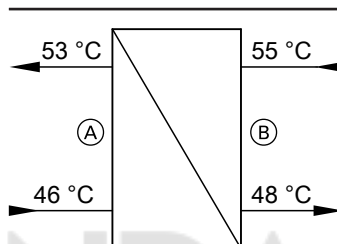
Необходимое оборудование

Поз.	Наименование	Кол-во	№ для заказа
③①	Емкостный водонагреватель	1	предоставляется заказчиком
③⑤	2-ходовой шаровой клапан с электроприводом (при отсутствии тока закрыт)	1	см. прайс-лист Viessmann
a③⑥	Ограничитель объемного расхода	1	предоставляется заказчиком
③⑦	Пластинчатый теплообменник	1	предоставляется заказчиком
③⑧	Трубка послышной загрузки	1	предоставляется заказчиком
④②	Обратный клапан	1	предоставляется заказчиком
④③	Насос загрузки бойлера	1	предоставляется заказчиком
④⑤	Датчик температуры емкости	1	7170965

Выбор системы загрузки водонагревателя

Бойлер с послышной загрузкой

Выбор бойлеров с послышной загрузкой должен также выполняться в соответствии с имеющимися значениями объемного расхода. Загрузку предпочтительно выполнять через трубку послышной загрузки. Достигаемая средняя температура воды в емкостном водонагревателе при приведенном ниже расчете составляет прибл. 45 °С.



- Ⓐ Емкостный водонагреватель (ГВС)
 Ⓑ Тепловой насос (теплоноситель)

Выбор пластинчатых теплообменников в предельном режиме до W10/W35

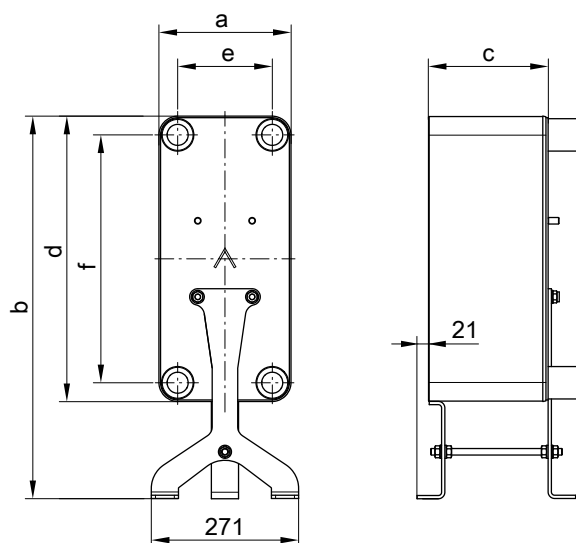
Vitocal 300-G Pro Тип	Номинальная тепловая мощность кВт	Объемный расход		Потери давления		Пластинчатый теплообменник (разборный) № заказа
		на стороне контура ГВС (А) м³/ч	на стороне теплоносителя (Б) м³/ч	на стороне контура ГВС (А) кПа	на стороне теплоносителя (Б) кПа	
1-ступенчатый режим работы						
BW 302.D090	53,5	6,7	6,7	13	12	ZK05309
BW 302.D110	69,9	8,7	8,7	12	11	ZK05310
BW 302.D140	87,5	10,9	10,9	15	14	ZK05311
BW 302.D180	113,5	14,1	14,1	20	20	ZK05312
BW 302.D230	141,5	17,6	17,9	21	21	ZK05313

Указание

- Отдельный насос загрузки водонагревателя требуется всегда.
- Приготовление горячей воды с использованием Vitocal 300-G Pro в 2-ступенчатом режиме по причине больших значений объемного расхода и мощности не рекомендуется. В больших установках для приготовления горячей воды мы рекомендуем использовать другие тепловые насосы: например, Vitocal 350-G (8 кВт, 18 кВт), другие специальные высокотемпературные тепловые насосы, специальные тепловые насосы обратной магистрали (6 - 150 кВт).

Ориентировочные значения минимального объема емкостного водонагревателя для 2-ступенчатого теплового насоса

Мощность теплового насоса при 0/35 °С	Объем водонагревателя
<60 кВт	750 л
60-100 кВт	1000 л
100-150 кВт	1500 л
<150 кВт	2000 л



Размеры пластинчатого теплообменника

Тип	Пластиначатый теплообменник № заказа	a	b	c	d	e	f	Подключение на стороне контура ГВС/теплоносителя G
BW 302.D090	ZK05309	243	704	124	525	174	456	R 2
BW 302.D110	ZK05310	243	704	170	525	174	456	R 2
BW 302.D140	ZK05311	243	704	193	525	174	456	R 2
BW 302.D180	ZK05312	243	704	216	525	174	456	R 2
BW 302.D230	ZK05313	243	704	285	525	174	456	R 2

Контроллер теплового насоса

4.1 Vitotronic 200, тип WO1C

Vitotronic 200, тип WO1C: конструкция и функции прибора

Модульная конструкция

Контроллер состоит из базовых модулей, плат и панели управления.

Базовые модули: Контроллер

- Сетевой выключатель
- Интерфейс Optolink
- Индикатор режима работы и неисправностей
- Предохранители

Платы для подключения внешних элементов:

- Разъемы для рабочих элементов на 230 В~, например, насосов, смесителей и пр.
- Разъемы для сигнальных и предохранительных элементов
- Разъемы для датчиков температуры и шины КМ

Панель управления

- Простое управление:
 - графический дисплей с текстовой индикацией
 - большой размер шрифта и контрастное черно-белое изображение
 - контекстная текстовая справка
- С таймером

■ Клавиши управления:

- навигация
- подтверждение
- справка
- расширенное меню

■ Настройки:

- нормальная и пониженная температура помещения
- нормальная и 2-я температура воды в контуре ГВС
- режим работы
- временные программы, например, для отопления помещений, приготовления горячей воды, циркуляции и буферной емкости отопительного контура
- экономный режим
- режим вечеринки
- программа отпуски
- кривые отопления и охлаждения
- параметры

■ Индикация:

- значения температуры подающей магистрали
- температура воды в контуре ГВС
- информация
- рабочие параметры
- диагностические данные
- указания, предупреждения и сообщения о неисправностях

Контроллер теплового насоса (продолжение)

■ Языки дисплея:

- немецкий
- болгарский
- чешский
- датский
- английский
- испанский
- эстонский
- французский
- хорватский
- итальянский
- латышский
- литовский
- венгерский
- голландский
- польский
- русский
- румынский
- словенский
- финский
- шведский
- турецкий

Функции

- Электронное ограничение максимальной и минимальной температуры
- Отключение теплового насоса, а также насосов первичного и вторичного контуров в зависимости от теплопотребления

- Настройка переменного предела отопления и охлаждения
- Защита насоса от заклинивания
- Контроль защиты от замерзания компонентов установки
- Интегрированная система диагностики
- Регулирование температуры емкостного водонагревателя с приоритетным включением
- Дополнительная функция приготовления горячей воды (кратковременный нагрев до более высокой температуры)
- Регулирование работы буферной емкости отопительного контура
- Программа сушки бетонной стяжки
- Внешние подключения: смеситель откр., смеситель закр., переключение режима работы (с модулем расширения EA1, принадлежность)
- Внешний запрос теплогенерации (регулируемое заданное значение температуры подачи) и блокировка теплового насоса, настройка заданного значения температуры подачи посредством внешнего сигнала от 0 до 10 В (с внешним модулем расширения EA1, принадлежность)
- Контроль функций управляемых компонентов, например, насосов
- Оптимизация использования тока, полученного фотоэлектрической установкой (использование собственной энергии)
- Управление совместимыми вентиляционными установками Viessmann

Функции в зависимости от теплового насоса

	Vitocal 300-G Pro
Погодозависимое регулирование температур подачи для режима отопления или охлаждения	
– Температура подачи установки или температура подачи отопительного контура без смесителя A1	X
– Температура подачи отопительного контура со смесителем M2: Управление электроприводом смесителя непосредственно контроллером Управление электроприводом смесителя через шину KM-BUS	X
– Температура подающей магистрали отопительного контура со смесителем M3: Управление электроприводом смесителя через шину KM-BUS	X
– Температура подачи при охлаждении отопительным контуром/контуром охлаждения или отдельным контуром охлаждения	X
Функция охлаждения	
– Функция охлаждения "natural cooling" (NC)	X
– Функция охлаждения "active cooling" (AC)	—
Приготовление горячей воды гелиоустановкой/поддержка отопления	
Насос контура гелиоустановки с управлением с помощью сигнала ШИМ: – контроллер с модулем управления гелиоустановки, тип SM1 (принадлежность)	X
Указание <i>Модуль управления гелиоустановкой, тип SM1 имеется в насосной группе Solar-Divicon, № заказа 7429073.</i>	
Насос контура гелиоустановки без управления с помощью сигнала ШИМ (предоставляет заказчик): – контроллер с встроенной функцией управления гелиоустановкой	—
Контроллер внешнего теплогенератора (например, водогрейный котел для жидкого и газообразного топлива)	X
Регулирование проточного нагревателя теплоносителя	X
Регулирование подогрева воды в плавательном бассейне	X
Контроллер каскада тепловых насосов	
– Для подключения максимум 5 Vitocal через LON, необходим телекоммуникационный модуль LON (принадлежность)	X
Подключение к системе KNX/EIB вышестоящего уровня Через Vitogate 200, тип KNX (необходим телекоммуникационный модуль LON, принадлежность).	X

Контроллер теплового насоса (продолжение)

Обзор функций информационного обмена

Прибор	Vitocomnect Тип OPTO2		Vitocom 100 Тип LAN1		Vitocom 300 Тип LAN3	
	Приложение ViCare	Vitoguide	Приложение Vitolrol	Vitodata 100	Vitodata 100	Vitodata 300
Управление						
Информационный обмен	WLAN Push-уведомление	Электронная почта	Ethernet, IP-сети Приложение Vitolrol	Эл. почта, SMS, факс	Ethernet, IP-сети Эл. почта, SMS, факс	
Макс. количество отопительных установок	1	1	1	1	1	5
Макс. количество отопительных контуров	3	3	3	32	32	32
Дистанционный контроль	X	X	X	X	X	X
Дистанционная регулировка	X	X	X	X	X	X
Дистанционная наладка (настройка параметров контроллера теплового насоса)	–	–	–	–	–	X
Подключение контроллера теплового насоса	Optolink	Optolink	LON	LON	LON	LON
Необходимые принадлежности для контроллера теплового насоса	–	–	Телекоммуникационный модуль (комплект поставки Vitocom или принадлежность)			

Указания к Vitocomnect

Отопительная установка: только 1 теплогенератор

Указания к Vitodata 100

Баланс энергии теплового насоса не может быть опрошен в полном объеме.

Выполняются требования EN 12831 относительно расчета теплотребления. Для уменьшения мощности нагрева при низких наружных температурах осуществляется переключение с режима "Пониженный" в режим "Норма". Согласно "Положению об экономии энергии" в отдельных помещениях должна осуществляться регулировка температуры, например, с помощью терморегулирующих вентилей.

Таймер

Цифровой таймер (встроен в панель управления)

- Суточная и недельная программа
- Автоматическое переключение между летним/зимним временем
- Автоматическая функция приготовления горячей воды и циркуляционный насос контура ГВС
- Стандартные циклограммы установлены на заводе-изготовителе, например, для отопления помещений, приготовления горячей воды, нагрева буферной емкости отопительного контура и для циркуляционного насоса ГВС.
- Индивидуальная настройка временной программы, максимум 8 циклов переключения в сутки
Наименьший период между переключениями: 10 минут
Резерв времени работы: 14 дней

Настройка режимов работы

Во всех режимах работы активна функция защиты от замерзания компонентов установки (см. раздел "Функция защиты от замерзания").

Через меню возможна настройка следующих режимов работы:

- Для контуров отопления/охлаждения:
"Отопление и ГВС" или "Отопление, охлаждение и ГВС"
- Для отдельного контура охлаждения:
"Охлаждение"
- "Только ГВС", отдельная настройка для каждого отопительного контура

Указание

Если тепловой насос должен быть включен только для приготовления горячей воды (например, летом), для всех отопительных контуров должен быть выбран режим "Только ГВС".

- "Дежурный режим"
Только защита от замерзания

Возможно также внешнее переключение режимов работы, например, через Vitocom 100.

Функция защиты от замерзания

- Если наружная температура опускается ниже +1 °С, производится включение функции защиты от замерзания. В режиме защиты от замерзания включается насос отопительного контура и температура подачи вторичного контура поддерживается на нижнем значении, равном около 20 °С. Емкостный водонагреватель нагревается приблизительно до 20 °С.
- Если наружная температура поднимется выше +3 °С, производится выключение функции защиты от замерзания.

Настройка кривых отопления и охлаждения (наклона и уровня)

Контроллер Vitotronic 200 выполняет регулирование в режиме погодозависимой теплогенерации температуры подающей магистрали для отопительных контуров/контуров хладагента:

- Температура подающей магистрали установки или температура подачи отопительного контура без смесителя A1
- Температура подачи отопительного контура со смесителем M2:
в зависимости от теплового насоса управление электроприводом смесителя осуществляется напрямую или через шину KM-BUS.
- Температура подающей магистрали отопительного контура со смесителем M3:
Имеется не у всех тепловых насосов, управление электроприводом смесителя через шину KM-BUS.
- Температура подающей магистрали при охлаждении через отопительный контур, регулировка отдельного контура охлаждения производится в зависимости от температуры окружающей среды.

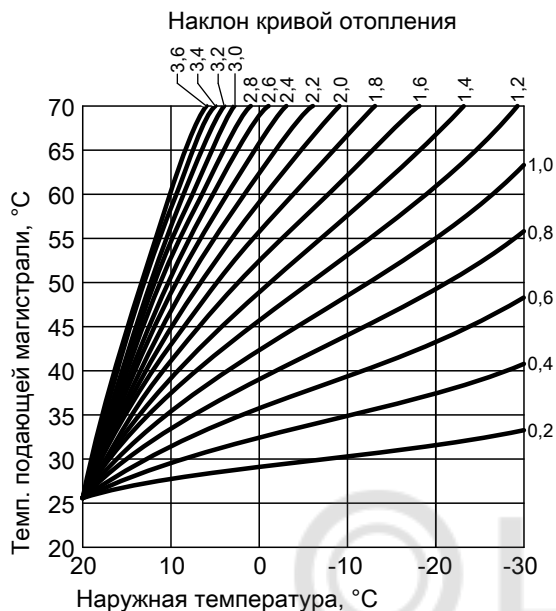
Температура подачи, необходимая для достижения определенной температуры помещения, зависит от отопительной установки и от теплоизоляции отапливаемого или охлаждаемого здания.

Посредством настройки кривых отопления или охлаждения температуры подачи согласуются с данными условиями.

Контроллер теплового насоса (продолжение)

■ Кривые отопления:

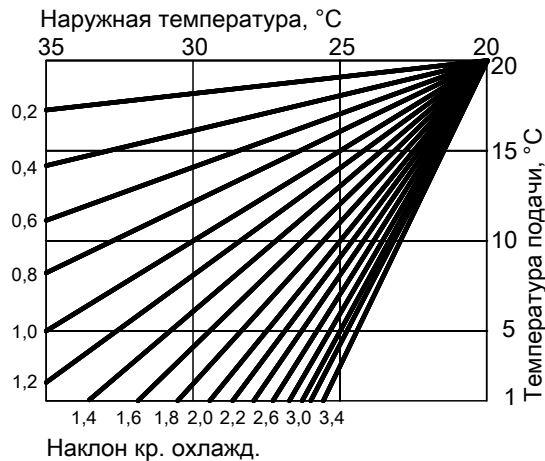
Повышение температуры подачи вторичного контура ограничивается термостатным ограничителем и максимальной температурой, установленной на контроллере теплового насоса.



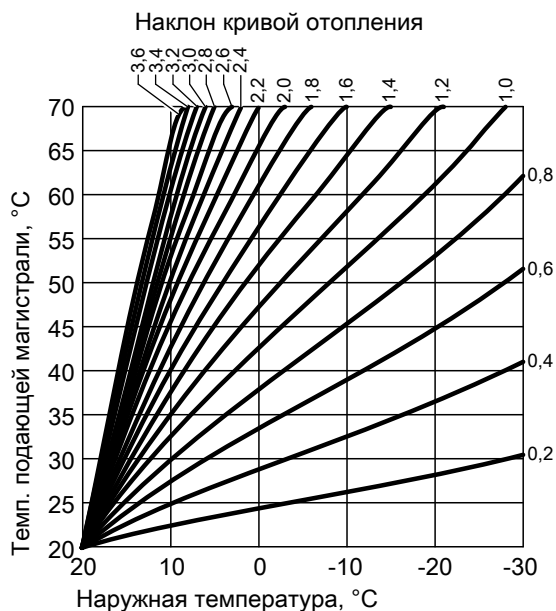
кривые отопления для одного отопительного контура без смесителя

■ Кривые охлаждения:

Снижение температуры подачи вторичного контура ограничивается минимальной температурой, установленной на контроллере теплового насоса.



4



кривые отопления для одного отопительного контура со смесителем

Отопительные установки с буферной емкостью отопления

При использовании гидравлической развязки в буферную емкость отопления должен быть встроен датчик температуры. Этот датчик температуры подключается к контроллеру теплового насоса.

Контроллер теплового насоса (продолжение)

Технические данные Vitotronic 200, тип WO1C

Общие параметры

Номинальное напряжение	230 В~
Номинальная частота	50 Hz
Номинальный ток	6 А
Класс защиты	I
Допустимая температура окружающей среды – при эксплуатации	от 0 до +40 °C использование в жилых помещениях и в котельных (при нормальных окружающих условиях)
– при хранении и транспортировке	–от 20 до +65 °C
Диапазон настройки температуры воды в контуре ГВС	от 10 до +70 °C
Диапазон настройки характеристик отопления и охлаждения	
– Наклон	от 0 до 3,5
– Уровень	–от 15 до +40 K

Подключение к сети циркуляционного насоса контура водоразбора ГВС

Циркуляционные насосы контура водоразбора ГВС с собственным внутренним контроллером должны иметь отдельное подключение к сети. Подключение к сети посредством контроллера Vitotronic или принадлежностей Vitotronic не допускается.

Параметры подключения рабочих компонентов

Компонент	Мощность подключения [Вт]	Напряжение [В]	Макс. ток переключения [А]
Первичный насос и управление скважинным насосом	200	230	4(2)
Вторичный насос	130	230	4(2)
3-ходовой переключающий клапан отопления/ горячей воды и в сочетании с системой послышной загрузки: насос загрузки водонагревателя и 2-ходовой запорный клапан	130	230	4(2)
Управление проточным нагревателем для теплоносителя, ступень 1 и 2	10	230	4(2)
Управление охлаждением	10	230	4(2)
Насос отопительного контура A1/OK1 и M2/OK2	100	230	4(2)
Циркуляционный насос контура ГВС	50	230	4(2)
Насос контура гелиоустановки	130	230	4(2)
Управление электроприводом смесителя, сигнал закрытия смесителя	10	230	0,2(0,1)
Управление электроприводом смесителя, сигнал открытия смесителя	10	230	0,2(0,1)
Итого	макс. 1000		макс. 5(3) А

Принадлежности контроллеров

5.1 Перечень принадлежностей контроллера

Принадлежности	№ заказа
Устройства дистанционного управления: см. на стр. 76.	
Vitotrol 200-A	Z008341
Устройства дистанционного радиоуправления: см. на стр. 77.	
Vitotrol 200-RF	Z011219
Базовая станция радиосвязи	Z011413
Радио-ретранслятор	7456538
Датчики: см. на стр. 79.	
Датчик температуры помещения (NTC 10 кОм)	7438537
Накладной датчик температуры (NTC 10 кОм)	7426463
Погружной датчик температуры (NTC 10 кОм)	7438702
Приборы безопасности: см. на стр. 81.	
Детектор газа (для R410A)	ZK04685
Прочее: см. на стр. 81.	
Вспомогательный контактор	7814681
Концентратор шины KM-BUS	7415028
Модуль управления гелиоустановкой	Z014470

Принадлежности контроллеров (продолжение)

Принадлежности	№ заказа
Регулирование температуры для емкостного водонагревателя: см. на стр. 83.	
Терморегулятор	7151989
Терморегулятор температуры воды в бассейне: см. на стр. 83.	
Терморегулятор для регулирования температуры воды в бассейне	7009432
Модуль расширения контроллера отопительного контура для интеграции внешнего теплогенератора или контроллера отопительного контура со смесителем M2/НК2 (прямое управление через Vitotronic): см. на стр. 83.	
Комплект привода смесителя	7441998
Электропривод смесителя	7450657
Модуль расширения для управления отопительным контуром со смесителем M3/НК3 (управление через шину KM-BUS контроллера Vitotronic): см. на стр. 83.	
Комплект привода смесителя (монтаж на смесителе)	ZK02940
Блок управления приводом смесителя (настенный монтаж)	ZK02941
Внешний модуль расширения H1	7179058
Погружной терморегулятор	7151728
Накладной терморегулятор	7151729
Модули расширения функциональных возможностей: см. на стр. 87.	
Модуль расширения AM1	7452092
Модуль расширения EA1	7452091
Телекоммуникационная техника: см. на стр. 88.	
Vitocnect OPTO2	ZK03836
Vitocom 100, тип LAN1 с телекоммуникационным модулем	Z011224
Vitocom 300, тип LAN3	Z011399
Vitogate 200, тип KNX	Z012827
Vitogate 300, тип BN/MB	Z013294
Телекоммуникационный модуль LON для каскадного управления	7172174
Телекоммуникационный модуль LON	7172173
Соединительный кабель LON для обмена данными между контроллерами	7143495
Муфта LON, RJ 45	7143496
Соединительный штекер LON, RJ 45	7199251
Розетка LON, RJ 45	7171784
Оконечное сопротивление	7143497

Указание

В приведенных ниже описаниях принадлежностей для контроллеров указаны все функции и подключения соответствующих принадлежностей. Возможные функции в зависимости от теплогенератора.

5.2 Устройства дистанционного управления

Указание к Vitotrol 200-A

Для каждого отопительного контура или контура охлаждения может использоваться устройство Vitotrol 200-A. Устройство Vitotrol 200-A может регулировать один отопительный контур/ контур охлаждения. Макс. 3 устройства дистанционного управления могут быть подключены к контроллеру.

Указание

Кабельное дистанционное управление нельзя комбинировать с радиобазой.

Vitotrol 200-A

№ заказа Z008341

Абонент шины KM-BUS

- Индикация:
 - температура помещения
 - наружная температура
 - рабочее состояние
- Настройки:
 - Заданное значение температуры помещения для нормальной работы (нормальная температура помещения)

Указание

Настройка заданного значения температуры помещения для пониженного режима (пониженная температура помещения) выполняется на контроллере.

- Программа управления

Принадлежности контроллеров (продолжение)

- Кнопками включается режим вечеринки и экономичный режим
- Встроенный датчик температуры помещения для управления по температуре помещения (только для одного отопительного контура со смесителем)

Место монтажа:

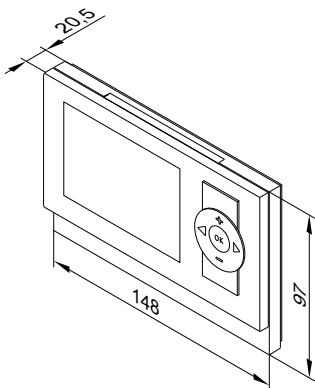
- Режим погодозависимой теплогенерации:
Монтаж в любом месте здания
- Управление по температуре помещения:
Встроенный датчик температуры помещения регистрирует температуру помещения и выполняет, если потребуется, нужную коррекцию температуры подачи.

Измеренная температура помещения зависит от места монтажа:

- Размещение в основном жилом помещении на внутренней стене напротив радиаторов, не выше 1,5 м от уровня пола,
- Не размещать за занавесками, на полках и нишах
- Не устанавливать в непосредственной близости от дверей или источников тепла (например, прямых солнечных лучей, камина, телевизора и т.п.)

Подключение:

- 2-жильный кабель длиной макс. 50 м (в том числе при подключении нескольких устройств дистанционного управления)
- Запрещается прокладка кабеля вместе с кабелями на 230/400 В.
- Низковольтный штекер входит в комплект поставки



Технические данные

Электропитание	Через шину KM-BUS
Потребляемая мощность	0,2 Вт
Класс защиты	III
Степень защиты	IP 30 согласно EN 60529, обеспечить при монтаже
Допустимая температура окружающей среды	– при эксплуатации от 0 до +40 °C – при хранении и транспортировке от -20 до +65 °C
Диапазон настройки заданной температуры помещения для нормальной работы	3 до 37 °C

Указания

- Если Vitotrol 200-A используется для управления по температуре помещения, то устройство должно быть размещено в основном жилом помещении (типовом жилом помещении).
- К контроллеру макс. подключать 3 устройства Vitotrol 200-A.

5.3 Устройства дистанционного радиуправления

Указание к Vitotrol 200 RF

Устройство дистанционного радиуправления со встроенным радиопередатчиком для работы с базовой станцией радиосвязи. Для каждого отопительного контура/ контура охлаждения может использоваться одно устройство Vitotrol 200-RF. Устройство Vitotrol 200-RF может регулировать один отопительный контур/ контур охлаждения.

К контроллеру можно подключить макс. 3 устройства дистанционного радиуправления.

Указание

Дистанционное радиуправление **нельзя** комбинировать с кабельным дистанционным управлением.

Vitotrol 200-RF

№ заказа Z011219
Абонент радиосвязи

- Индикация:
 - Температура помещения
 - Наружная температура
 - Текущее состояние
 - Качество приема радиосигнала
- Настройки:

Принадлежности контроллеров (продолжение)

– Заданное значение температуры помещения для нормальной работы (нормальная температура помещения)

Указание

Настройка заданного значения температуры помещения для пониженного режима (пониженная температура помещения) выполняется на контроллере.

– Режим работы

- Кнопками включается режим вечеринки и экономичный режим
- Встроенный датчик температуры помещения для управления по температуре помещения (только для одного отопительного контура со смесителем)

Место монтажа

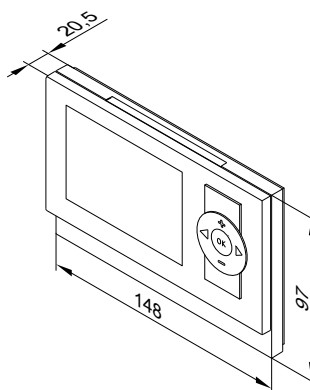
- Режим погодозависимой теплогенерации: монтаж в любом месте здания
- Управление по температуре помещения: Встроенный датчик температуры помещения регистрирует температуру помещения и выполняет, если потребуется, нужную коррекцию температуры подачи.

Измеренная температура помещения зависит от места монтажа:

- Размещение в основном жилом помещении на внутренней стене напротив радиаторов, не выше 1,5 м. от уровня пола
- Не размещать за занавесками, в полках и нишах
- Не устанавливать в непосредственной близости от дверей или источников тепла (например, прямых солнечных лучей, камина, телевизора и т.п.).

Указание

Принять во внимание инструкцию по проектированию "Принадлежности для радиосвязи".



Технические данные

Электропитание	2 батареи АА 3 В
Радиочастота	868 МГц
Дальность радиосвязи	см. инструкцию по проектированию "Принадлежности для радиосвязи"
Класс защиты	III
Степень защиты	IP 30 согласно EN 60529, обеспечить при монтаже
Допустимая температура окружающей среды	
– при эксплуатации	от 0 до +40 °С
– при хранении и транспортировке	от –20 до +65 °С
Диапазон настройки заданной температуры помещения для нормальной работы	от 3 до 37 °С

Базовая станция радиосвязи

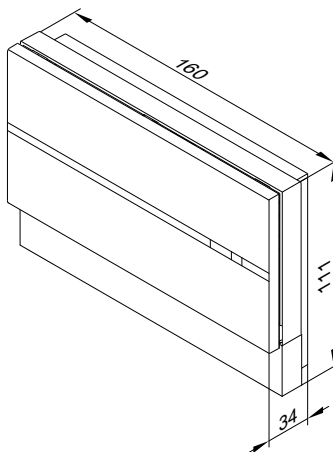
№ заказа Z011413

Абоненты шины KM-BUS

- Для информационного обмена между контроллером Vitotronic и устройством дистанционного радиоуправления Vitotrol 200 RF
- Для максимум 3 устройств дистанционного радиоуправления: не используется в сочетании с кабельным устройством дистанционного управления

Подключение:

- 2-х проводной кабель: длина кабеля макс. 50 м (в том числе при подключении нескольких абонентов шины KM-BUS)
- Запрещается прокладка кабеля вместе с кабелями на 230 В/400 В



Технические данные

Электропитание через шину KM	
Потребляемая мощность	1 Вт
Радиочастота	868 МГц
Класс защиты	III
Степень защиты	IP20 согласно EN 60529, обеспечить при монтаже
Допустимая температура окружающей среды	
– при эксплуатации	от 0 до +40 °С
– при хранении и транспортировке	от –20 до +65 °С

Принадлежности контроллеров (продолжение)

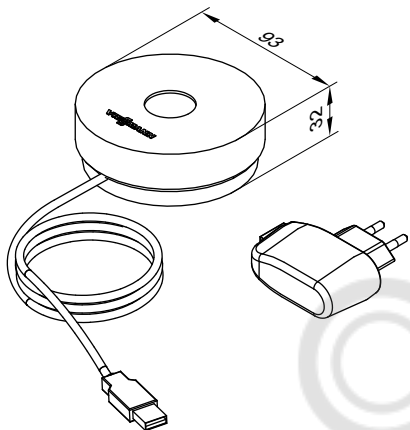
Радио-ретранслятор (не для РФ)

№ заказа 7456538

Сетевой радиоретранслятор для повышения дальности действия радиосвязи в местах со слабой радиосвязью. Принять во внимание инструкцию по проектированию "Принадлежности для радиосвязи".

Максимум один радиоретранслятор на контроллер Vitotronic.

- Обход диагонального прохождения радиосигналов через бетонные армированные покрытия и/или несколько стен
- Обход крупных металлических предметов, находящихся между радиокомпонентами.



Технические данные

Электропитание	230 В~/5 В _{DC} от штекерного блока питания
Потребляемая мощность	0,25 Вт
Радиочастота	868 МГц
Длина кабеля	1,1 м со штекером
Класс защиты	II
Вид защиты	IP 20 согласно EN 60529 обеспечить при монтаже
Допустимая температура окружающей среды	
– рабочий режим	от 0 до +55 °С
– хранение и транспортировка	от -20 до +75 °С

5.4 Датчики

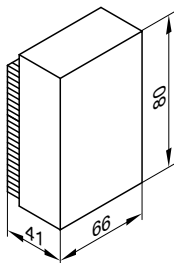
Датчик наружной температуры

Место монтажа:

- северная или северо-западная стена здания
- 2 - 2,5 метра над уровнем земли, а в многоэтажных зданиях - в верхней половине 3-го этажа

Подключение:

- 2-жильный кабель длиной макс. 35 м с сечением медного провода 1,5 мм²
- запрещается прокладка кабеля вместе с кабелями на 230/400 В.



Технические данные

Степень защиты	IP43 согласно EN 60529, обеспечить при монтаже.
Тип датчика	Viessmann NTC, 10 кΩ при 25 °С
Допустимая температура окружающей среды при эксплуатации, хранении и транспортировке	-от 40 до +70 °С

Датчик температуры помещения

№ заказа 7438537

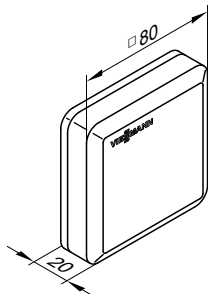
Отдельный датчик температуры помещения в качестве дополнения для Vitotrol 300-A используется в случае, если размещение Vitotrol 300-A невозможно в типовом жилом помещении здания или в ином месте, в котором происходит измерение температуры или настройка.

Размещение в основном жилом помещении на внутренней стене напротив радиаторов. Не устанавливать на полках, в нишах, а также в непосредственной близости от дверей или источников тепла, например, прямых солнечных лучей, камина, телевизора и т.п.

Датчик температуры помещения подключается к Vitotrol 300-A. Подключение:

Принадлежности контроллеров (продолжение)

- 2-жильный кабель с сечением медного провода 1,5 мм²
- Длина кабеля от устройства дистанционного управления макс. 30 м
- Запрещается прокладка кабеля вместе с кабелями на 230/400 В.



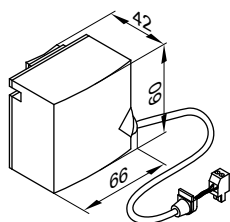
Технические данные

Класс защиты	III
Степень защиты	IP 30 согласно EN 60529, обеспечить при монтаже
Тип датчика	Viessmann NTC 10 кΩ при 25 °C
Допуст. температура окружающей среды	
– при эксплуатации	0 до +40 °C
– при хранении и транспортировке	от –20 до +65 °C

Накладной датчик температуры

№ заказа 7426463

Для регистрации температуры на поверхности трубы.



Технические данные

Длина кабеля	5,8 м, готовый к подключению
Степень защиты	IP 32D согласно EN 60529, обеспечить при монтаже
Тип датчика	Viessmann NTC 10 кОм при 25 °C
Допустимая температура окружающей среды	
– при эксплуатации	от 0 до +120 °C
– при хранении и транспортировке	–от 20 до +70 °C

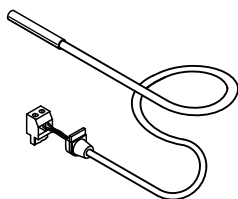
Закрепляется стяжной лентой.

5

Погружной датчик температуры

№ заказа 7438702

Для измерения температуры в погружной гильзе



Технические данные

Длина кабеля	5,8 м, со штекером
Вид защиты	IP32 согласно EN 60529, обеспечить при монтаже.
Тип датчика	Viessmann NTC 10 кΩ, при 25 °C
Допустимая температура окружающей среды	
– рабочий режим	от 0 до +90 °C
– хранение и транспортировка	от -20 до +70 °C

Погружная гильза для ввинчивания

Пригодна для использования с датчиком Ø 6 мм
Патрубок ½ дюйма

Длина, мм	№ заказа
50	7511394
100	ZK03843
150	ZK03844
200	7549713
250	ZK03845
450	7511395

5.5 Приборы безопасности

Детектор газа (для R410A)

№ заказа ZK04685

Детектор газа R410A (также система обнаружения течей LES) для контроля концентрации хладагента в помещении измерения и сигнализации неплотностей контура хладагента с помощью подключаемых сигнальных модулей (предоставляет заказчик).

Технические данные

Напряжение питания	24 В DC (±10 %)
Границы использования	от -30 до +50 °C
Размеры	100 x 100 x 57 мм
Масса	370 г
Степень защиты	IP54

5.6 Прочее

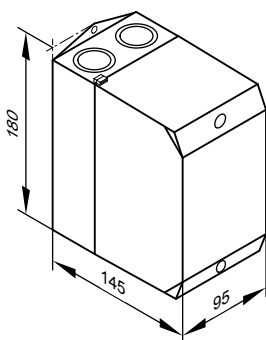
Вспомогательный контактор

№ заказа 7814681

- Контактор в компактном корпусе
- с 4 размыкающими и 4 замыкающими контактами
- с клеммной колодкой для кабеля заземления

Технические данные

Напряжение катушки	230 В/50 Гц
Номинальный ток (I_{th})	AC1 16 А AC3 9 А



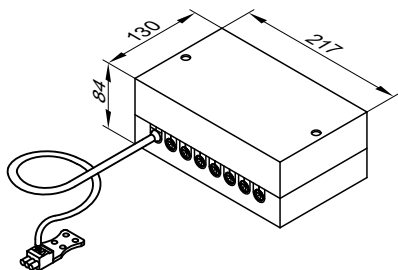
Концентратор шины КМ

№ заказа 7415028

Для подключения 2 - 9 приборов к шине КМ-BUS

Технические данные

Длина трубопровода	3,0 м, готовый к подключению
Степень защиты	IP 32 согласно EN 60529, обеспечить при монтаже
Допустимая температура окружающей среды	
– при эксплуатации	от 0 до +40 °C
– при хранении и транспортировке	от -20 до +65 °C



Модуль управления гелиоустановкой, тип SM1

№ заказа Z014470

Технические данные

Функции

- Расчет баланса энергии и диагностическая система
- Управление и индикация производятся с помощью контроллера Vitotronic.

- Включение/выключение насоса контура гелиоустановки
- Нагрев двух потребителей одной коллекторной панелью
- 2-й дифференциальный регулятор температуры.
- Термостатная функция для догрева или использования излишнего тепла
- Регулировка частоты вращения насоса контура гелиоустановки посредством входа широтно-импульсного управления (изготовитель:Grundfos и Wilo)

Принадлежности контроллеров (продолжение)

- Возможность подавления догрева емкостного водонагревателя теплогенератором в зависимости от энергоотдачи гелиоустановки
- Задание ступени предварительного нагрева гелиоустановкой (при использовании емкостных нагревателей объемом от 400 л)
- Защитное отключение коллекторов
- Электронный ограничитель температуры в емкостном водонагревателе
- Включение/выключение дополнительного насоса или клапана через реле

Для реализации следующих функций необходимо одновременно заказать погружной датчик температуры, № заказа 7438702.

- Переключение циркуляции в установках с 2 емкостными водонагревателями
- Переключение обратной магистрали между теплогенератором и буферной емкостью отопительного контура
- Переключение обратной магистрали между теплогенератором и буферной емкостью первичного контура
- Нагрев дополнительных потребителей

Конструкция

В комплекте модуля управления гелиоустановкой:

- Электронная система
- Соединительные клеммы:
 - 4 датчика
 - насос контура гелиоустановки
 - шина KM-BUS
 - подключение к сети (выполняется монтажной организацией)
- Выход широтно-импульсного управления для управления насосом контура гелиоустановки
- 1 реле для включения/выключения насоса или клапана

Датчик температуры коллектора

Для подключения в приборе

Удлинение соединительного кабеля заказчиком:

- 2-проводной кабель длиной макс. 60 м и поперечным сечением медного кабеля 1,5 мм²
- Запрещается прокладка кабеля вместе с кабелями на 230/400 В.

Технические данные датчика температуры коллектора

Длина кабеля	2,5 м
Степень защиты	IP 32 согласно EN 60529, обеспечить при монтаже.
Тип датчика	Viessmann NTC 20 кΩ при 25 °C
Допустимая температура окружающей среды	
– при эксплуатации	от -20 до +200 °C
– при хранении и транспортировке	от -20 до +70 °C

Датчик температуры емкостного водонагревателя

Для подключения в приборе

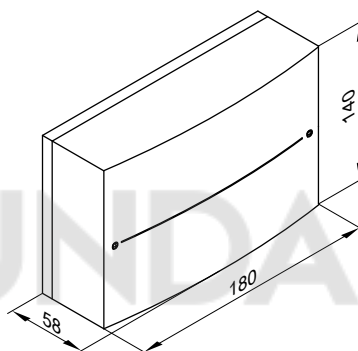
Удлинение соединительного кабеля заказчиком:

- 2-проводной кабель длиной макс. 60 м и поперечным сечением медного кабеля 1,5 мм²
- Запрещается прокладка кабеля вместе с кабелями на 230/400 В.

Технические данные датчика температуры емкостного водонагревателя

Длина кабеля	3,75 м
Степень защиты	IP 32 согласно EN 60529, обеспечить при монтаже.
Тип датчика	Viessmann NTC 10 кΩ при 25 °C
Допустимая температура окружающей среды	
– при эксплуатации	от 0 до +90 °C
– при хранении и транспортировке	от -20 до +70 °C

В установках с емкостными водонагревателями Viessmann датчик температуры емкостного водонагревателя устанавливается в ввинчиваемом уголке (комплект поставки или принадлежности соответствующего емкостного водонагревателя) в обратной магистрали греющего контура.



Технические данные модуля управления гелиоустановкой

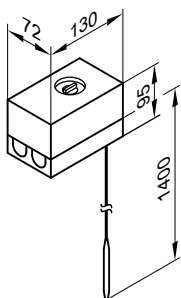
Номинальное напряжение	230 В~
Номинальная частота	50 Гц
Номинальный ток	2 мин.
Потребляемая мощность	1,5 Вт
Класс защиты	I
Степень защиты	IP 20 согласно EN 60529, обеспечить при монтаже.
Принцип действия	Тип 1В согласно EN 60730-1
Допустимая температура окружающей среды	
– при эксплуатации	от 0 до +40 °C, использование в жилых помещениях и в котельных (при нормальных окружающих условиях)
– при хранении и транспортировке	от -20 до +65 °C
Номинальная нагрузочная способность релейных выходов	
– полупроводниковое реле 1	1 (1) А, 230 В~
– реле 2	1 (1) А, 230 В~
– Итого	макс. 2 А

5.7 Регулирование температуры для емкостного водонагревателя

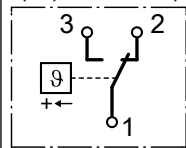
Терморегулятор

№ заказа 7151989

- С термостатической системой
- С рейкой для монтажа на емкостном водонагревателе или на стене
- С ручкой настройки снаружи на корпусе
- Без погружной гильзы
У емкостных водонагревателей Viessmann погружная гильза входит в комплект поставки.



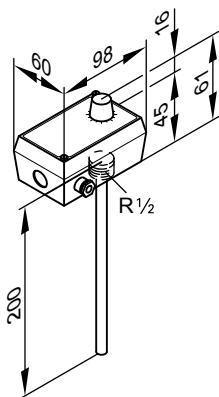
Технические данные

Подключение	3-проводной кабель с сечением провода 1,5 мм ²
Степень защиты	IP 41 согласно EN 60529
Диапазон настройки	от 30 до 60 °С, возможность перенастройки до 110 °С
Разность между температурой включения и выключения	макс. 11 К
Коммутирующая способность	6(1,5) А 250 В~
Функция переключения	при росте температуры с 2 на 3 
Регистрационный номер DIN	DIN TR 116807 или DIN TR 96808

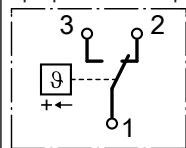
5.8 Терморегулятор температуры воды в бассейне

Терморегулятор для регулирования температуры воды в плавательном бассейне

№ заказа 7009432



Технические данные

Подключение	3-проводным кабелем с поперечным сечением 1,5 мм ²
Диапазон настройки	от 0 до 35 °С
Разность между температурой вкл. и выкл.	0,3 К
Коммутационная способность	10(2) А, 250 В~
Функция переключения	при росте температуры с 2 на 3 
Погружная гильза из специальной стали	R 1/2 x 200 мм

5.9 Модуль расширения контроллера отопительного контура

Комплект привода смесителя

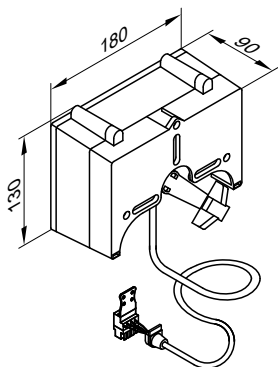
№ заказа 7441998

Компоненты:

- Электропривод смесителя с соединительным кабелем (длина 4,0 м) для смесителей Viessmann DN 20 - DN 50 и R 1/2 - R 1 1/4 (кроме фланцевых смесителей) и штекером
- Датчик температуры подачи как накладной датчик температуры с соединительным кабелем (длина 5,8 м) и штекером
- Штекер насоса отопительного контура

Принадлежности контроллеров (продолжение)

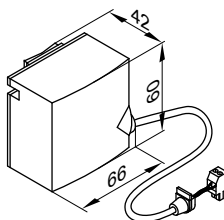
Электропривод смесителя



Технические данные электропривода смесителя

Номинальное напряжение	230 В~
Номинальная частота	50 Hz
Потребляемая мощность	4 Вт
Класс защиты	II
Степень защиты	IP 42 согласно EN 60529, обеспечить при монтаже
Допустимая температура окружающей среды	
– при эксплуатации	от 0 до +40 °С
– при хранении и транспортировке	–от 20 до +65 °С
Крутящий момент	3 Нм
Время работы для 90° <	120 с

Датчик температуры подающей магистрали (накладной датчик температуры)



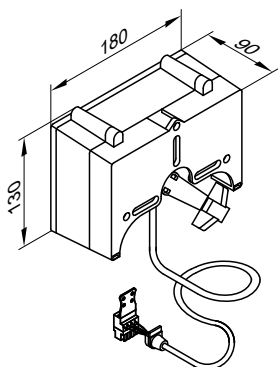
Закрепляется стяжной лентой.

Технические данные датчика температуры подачи

Степень защиты	IP 32D согласно EN 60529, обеспечить при монтаже
Тип датчика	Viessmann NTC 10 кОм при 25 °С
Допустимая температура окружающей среды	
– при эксплуатации	от 0 до +120 °С
– при хранении и транспортировке	–от 20 до +70 °С

Электропривод смесителя

№ заказа 7450657



Технические данные

Номинальное напряжение	230 В~
Номинальная частота	50 Гц
Потребляемая мощность	4 кВт
Класс защиты	II
Степень защиты	IP 42 согласно EN 60529, обеспечить при монтаже
Допустимая температура окружающей среды	
– при эксплуатации	от 0 до +40 °С
– при хранении и транспортировке	от –20 до +65 °С
Крутящий момент	3 Нм
Время работы для 90° <	120 с

Комплект привода смесителя с блоком управления

№ заказа ZK02940

Абоненты шины KM-BUS

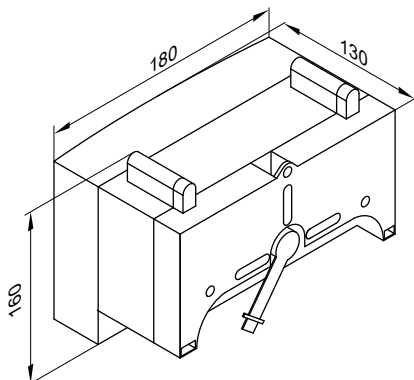
Составные части

- Блок управления приводом смесителя с электроприводом для смесителя фирмы Viessmann DN 20 - DN 50 и R ½ - R 1¼
- Датчик температуры подающей магистрали (накладной датчик температуры)
- Штекер для подключения насоса отопительного контура
- Кабель для подключения к сети (длиной 3,0 м) со штекером
- Кабель для соединения с шиной (длиной 3,0 м) со штекером

Электропривод смесителя монтируется непосредственно на смесителе фирмы Viessmann DN 20 - DN 50 и R ½ - R 1¼.

Принадлежности контроллеров (продолжение)

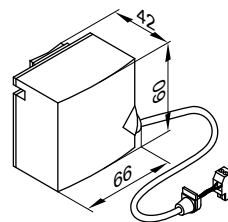
Электронный блок управления смесителем с электроприводом



Технические данные электронной системы управления смесителем с электроприводом смесителя

Номинальное напряжение	230 В~
Номинальная частота	50 Гц
Номинальный ток	2 А
Потребляемая мощность	5,5 Вт
Степень защиты	IP 32D согласно EN 60529, обеспечить при монтаже
Класс защиты	I
Допустимая температура окружающей среды	
– в режиме эксплуатации	от 0 до +40 °С
– при хранении и транспортировке	от –20 до +65 °С
Номинальная нагрузка релейного выхода для насоса отопительного контура [20]	2(1) А, 230 В~
Крутящий момент	3 Нм
Время работы для 90° <	120 с

Датчик температуры подающей магистрали (накладной датчик температуры)



Закрепляется стяжным хомутом.

Технические данные датчика температуры подающей магистрали

Длина трубопровода	2,0 м, со штекером
Степень защиты	IP 32D согласно EN 60529, обеспечить при монтаже
Тип датчика	Viessmann NTC 10 кОм при 25 °С
Допустимая температура окружающей среды	
– в режиме эксплуатации	от 0 до +120 °С
– при хранении и транспортировке	от –20 до +70 °С

Блок управления приводом смесителя для отдельного электропривода смесителя

№ заказа ZK02941

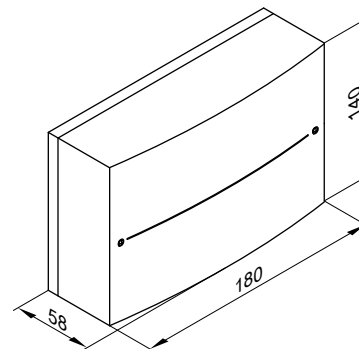
Абоненты шины KM-BUS

Для подключения отдельного электропривода смесителя

Составные части

- Электронный блок управления смесителем для подключения отдельного электромотора смесителя
- Датчик температуры подающей магистрали (накладной датчик температуры)
- Штекер для подключения насоса греющего контура и электропривода смесителя
- Кабель для подключения к сети (длиной 3,0 м) со штекером
- Кабель для соединения с шиной (длиной 3,0 м) со штекером

Электронный блок управления смесителем

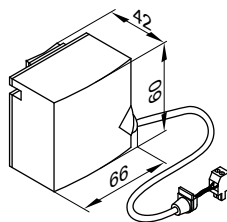


Принадлежности контроллеров (продолжение)

Технические данные электронного блока управления смесителем

Номинальное напряжение	230 В~
Номинальная частота	50 Гц
Номинальный ток	2 А
Потребляемая мощность	1,5 Вт
Степень защиты	IP 20D согласно EN 60529, обеспечить при монтаже
Класс защиты	I
Допустимая температура окружающей среды	
– в режиме эксплуатации	от 0 до +40 °С
– при хранении и транспортировке	от –20 до +65 °С
Номинальная нагрузочная способность релейных выходов	
– Насос греющего контура [20]	2(1) А, 230 В~
– Электропривод смесителя	0,1 А, 230 В~
Необходимое время работы электропривода смесителя для 90° <	Прибл. 120 с

Датчик температуры подающей магистрали (накладной датчик температуры)



Закрепляется стяжным хомутом.

Технические данные датчика температуры подающей магистрали

Длина трубопровода	5,8 м, со штекером
Степень защиты	IP 32D согласно EN 60529, обеспечить при монтаже
Тип датчика	Viessmann NTC 10 кОм, при 25 °С
Допустимая температура окружающей среды	
– в режиме эксплуатации	от 0 до +120 °С
– при хранении и транспортировке	от –20 до +70 °С

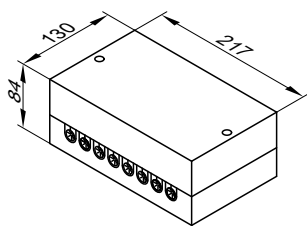
Внешний модуль расширения Н1

№ заказа 7179058

Функциональный модуль расширения в корпусе для настенного монтажа

С помощью модуля расширения обеспечивается реализация до 6 функций:

- Каскадное подключение до 4 устройств Vitocal
- Функция отопления плавательного бассейна



- Запрос минимальной температуры теплоносителя
- внешний запрос и блокировка теплогенерации
- Установка заданного значения температуры подачи для вторичного контура через вход 0-10 В
- Внешнее переключение режима работы

Технические данные

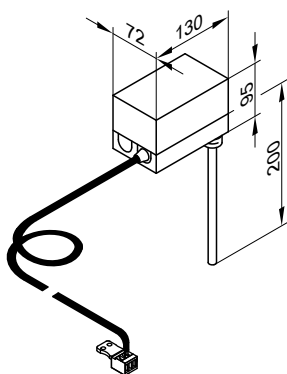
Номинальное напряжение	230 В~
Номинальная частота	50 Гц
Номинальный ток	4 А
Потребляемая мощность	4 кВт
Класс защиты	I
Степень защиты	IP 32
Допустимая температура окружающей среды	
– при эксплуатации	от 0 до +40 °С
	использование в жилых помещениях и в котельных (при нормальных окружающих условиях)
– при хранении и транспортировке	от –20 до +65 °С

Погружной терморегулятор

№ заказа 7151728

Используется в качестве термостатного ограничителя максимальной температуры для контура внутрипольного отопления. Термостатный ограничитель устанавливается в подающую магистраль отопительного контура. При слишком высокой температуре подачи термостатный ограничитель отключает насос отопительного контура.

Принадлежности контроллеров (продолжение)



Технические данные

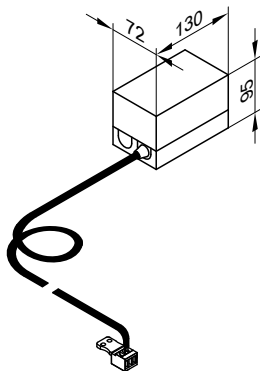
Длина кабеля	4,2 м, со штекером
Диапазон настройки	от 30 до 80 °С
Разность между температурой вкл. и выкл.	макс. 11 К
Коммутирующая способность	6(1,5) А, 250 В~
Шкала настройки	В корпусе
Погружная гильза из специальной стали (наружная резьба)	R ½ x 200 мм
Рег. № по DIN	DIN TR 1168

Накладной терморегулятор

№ заказа 7151729

Используется в качестве термостатного ограничителя максимальной температуры для внутрипольного отопления (только в сочетании с металлическими трубами).

Термостатный ограничитель устанавливается в подающую магистраль отопительного контура. При слишком высокой температуре подачи термостатный ограничитель отключает насос отопительного контура.



Технические данные

Длина кабеля	4,2 м, со штекером
Диапазон настройки	от 30 до 80 °С
Разность между температурой вкл. и выкл.	макс. 14 К
Коммутационная способность	6(1,5) А, 250 В~
Шкала настройки	В корпусе
Рег. № по DIN	DIN TR 1168

5.10 Модули расширения функциональных возможностей

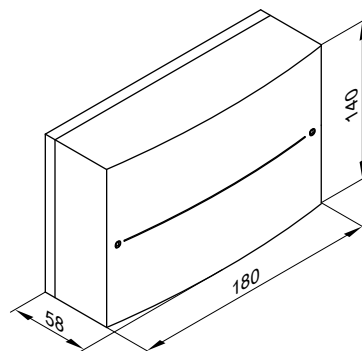
Модуль расширения AM1

№ заказа 7452092

Модуль расширения функциональных возможностей в корпусе, для настенного монтажа

Посредством модуля расширения обеспечивается наличие следующих функций:

- охлаждение посредством буферной емкости охлаждающей воды
- или
- общий сигнал неисправности
- Отвод тепла через буферную емкость охлаждения



Принадлежности контроллеров (продолжение)

Технические данные

Номинальное напряжение	230В
Номинальная частота	50 Гц
Номинальный ток	4 А
Потребляемая мощность	4 Вт
Номинальная нагрузочная способность релейных выходов	Каждый 2(1) А, 250 В~, в общем макс. 4 А~
Класс защиты	I
Вид защиты	IP 20 D согласно EN 60529, обеспечить при монтаже/установке
Допустимая температура окружающей среды – рабочий режим	от 0 до +40 °С Использование в жилых помещениях и в котельных (при нормальных окружающих условиях)
– хранение и транспортировка	–от 20 до +65 °С

Модуль расширения EA1

№ заказа 7452091

Модуль расширения функциональных возможностей в корпусе, для настенного монтажа.

С помощью входов и выходов обеспечивается реализация до 5 функций:

1 аналоговый вход (0 - 10 В):

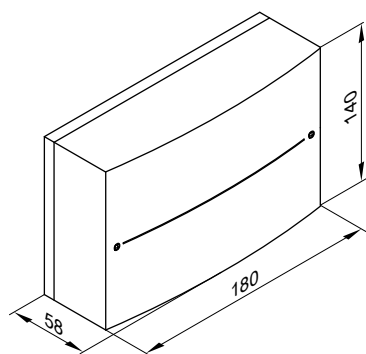
- Заданная температура подачи вторичного контура

3 цифровых входа:

- Внешнее переключение режима работы.
- Внешний запрос и блокировка теплогенерации.
- Внешний запрос минимальной температуры горячей воды в контуре ГВС

1 переключающий выход:

- Управление нагревом плавательного бассейна.



Технические данные

Номинальное напряжение	230В
Номинальная частота	50 Гц
Номинальный ток	2 А
Потребляемая мощность	4 Вт
Номинальная нагрузочная способность релейного выхода	2(1) А, 250 В~
Класс защиты	I
Вид защиты	IP 20 D согласно EN 60529, обеспечить при монтаже/установке
Допустимая температура окружающей среды – рабочий режим	от 0 до +40 °С Использование в жилых помещениях и в котельных (при нормальных окружающих условиях)
– хранение и транспортировка	от -20 до +65 °С

5.11 Телекоммуникационная техника

Указание

Дополнительная информация о телекоммуникационной технике: см. инструкцию по проектированию "Обмен данными"

Vitconnect, тип OPTO2

№ заказа ZK03836

- Интернет-интерфейс для дистанционного управления одной отопительной установкой с одним теплогенератором через сеть Wi-Fi с роутером DSL
- Компактный прибор для настенного монтажа
- Для управления установкой посредством мобильного приложения ViCare и/или Vitoguide

Функции при управлении посредством мобильного приложения ViCare

- Опрос температур подключенных отопительных контуров
- Интуитивная настройка нужных температур и временных программ для отопления помещений и приготовления горячей воды
- Передача сообщений о неполадках отопительной установки с помощью Push-уведомлений

Приложение ViCare поддерживает терминалы со следующими операционными системами:

- Apple iOS
- Google Android

Указание

- Совместимые версии: см. в App Store или Google Play.
- Дополнительная информация: см. на сайте www.vicare.info

Функции при управлении посредством Vitoguide

- Мониторинг отопительных установок после выдачи разрешения на сервисное обслуживание пользователем установки
- Доступ к режимам работы, заданным значениям и временным программам
- Опрос информации о всех подключенных отопительных установках
- Индикация и передача сообщений о неисправностях прямым текстом

Vitoguide поддерживает следующее терминальное оборудование:

- терминальные устройства с размером дисплея от 8 дюймов

Указание

Дополнительная информация: см. на сайте www.vitoguide.info

Условия, выполнение которых обеспечивает заказчик

- Совместимые отопительные установки с Vitconnect, тип OPTO2

Указание

Поддерживаемые контроллеры см. на сайте www.viessmann.de/vitconnect

- Перед вводом в эксплуатацию проверить наличие в системе условий для обмена данными через локальные IP-сети/Wi-Fi.
- Порт 443 (HTTPS) и порт 123 (NTP) должны быть открыты.
- Адрес MAC имеется на наклейке прибора.
- Интернет-подключение с безлимитным тарифом обмена данными (общий тариф независимо от времени и объема данных).

Место монтажа

- Вид монтажа: настенный монтаж
- Монтаж выполнять только внутри закрытых помещений
- Место для монтажа должно быть сухим и защищенным от замерзания.
- Расстояние до теплогенератора мин. 0,3 м и макс. 2,5 м

- Розетка с заземляющим контактом 230 В/50 Гц или US/CA: Розетка с заземляющим контактом 120 В/60 Гц макс. 1,5 м до места монтажа
- Интернет-доступ с достаточным сигналом Wi-Fi

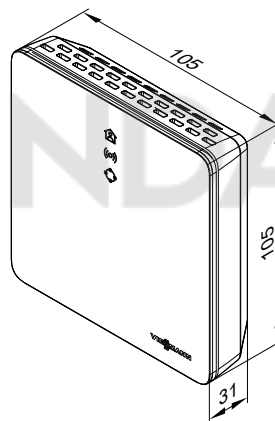
Указание

Сигнал сети Wi-Fi может быть усилен с помощью Wi-Fi-ретрансляторов, имеющих в продаже.

Комплект поставки

- интернет-интерфейс для настенного монтажа
- Сетевой кабель с штекерным блоком питания (длиной 1,5 м)
- Соединительный кабель с разъемом Optolink/USB (между модулем Wi-Fi и контроллером котлового контура, длина 3 м)

Технические характеристики



Технические данные Vitconnect

Номинальное напряжение	12 В \equiv
Частота сети Wi-Fi	2,4 ГГц
Кодирование Wi-Fi	Без кодирования или WPA2
Полоса частот	от 2400,0 до 2483,5 МГц
Макс. мощность передачи	0,1 Вт (экв. мощн.)
Интернет-протокол	IPv4
Присвоение IP	DHCP
Номинальный ток	0,5 А
Потребляемая мощность	5,5 Вт
Класс защиты	III
Степень защиты	IP20D согласно EN 60529
Допустимая температура окружающей среды	
– при эксплуатации	от 5 до +40 °C использование в жилых помещениях и в котельных (при нормальных окружающих условиях)
– при хранении и транспортировке	от –20 до +60 °C

Принадлежности контроллеров (продолжение)

Технические данные штекерного блока питания

Номинальное напряжение	100 - 240 В~
Номинальная частота	50/60 Гц
Выходное напряжение	12 В=
Выходной ток	1 А
Класс защиты	II
Допустимая температура окружающей среды	
– при эксплуатации	от 5 до +40 °С использование в жилых помещениях и в котельных (при нормальных окружающих условиях)
– при хранении и транспортировке	от –20 до +60 °С



Предметный указатель

Е		К	
ENEV.....	72	Качество воды.....	50
N		Комплект поставки.....	5
natural cooling.....	62	Комплект привода смесителя	
T		– встроенный электропривод смесителя.....	84
Tufocor.....	54	Компоненты для радиосвязи	
V		– Устройство дистанционного радиуправления.....	77
Vitocconnect 100.....	89	Контроллер теплового насоса	
Vitotrol		– базовые модули.....	70
– 200-A.....	76	– конструкция и функции прибора.....	70
– 200-RF.....	77	– панель управления.....	70
Б		– платы.....	70
Блокировка энергоснабжающей организацией.....	32, 36, 59	– функции.....	71
Блок управления приводом смесителя		– языки.....	71
– отдельный электропривод смесителя.....	85	Контур хладагента.....	61
Буферная емкость отопительного контура.....	58	Концентратор шины КМ.....	81
В		Коэффициент годового использования.....	60
Ведущий прибор.....	42	Кривая отопления.....	70
Внешние подключения.....	71	– наклон.....	73
Внешний запрос.....	71	– уровень.....	73
Внешний модуль расширения N1.....	86	Кривая охлаждения.....	70
Внешний теплогенератор.....	50	– наклон.....	73
Внутрипольное отопление.....	63	– уровень.....	73
Вода для наполнения.....	50	К-т гидравлических принадлежностей для подключения.....	59
Водохозяйственное ведомство.....	53	М	
Временная программа.....	70	Минимальные расстояния.....	35
Встроенная функция контроллера гелиоустановки.....	71	Минимальный объемный расход.....	60
Г		Модуль LON.....	43
Гидравлические подключения.....	39	Модуль расширения AM1.....	87
Гидравлический разделитель.....	60	Модуль расширения EA1.....	88
Границы использования.....	11	Модуль расширения смесителя	
Грунтовые воды.....	54	– встроенный электропривод смесителя.....	84
Группа безопасности.....	26	– отдельный электропривод смесителя.....	85
Д		Модуль управления гелиоустановки.....	71
Датчик наружной температуры.....	79	Модуль управления гелиоустановкой	
Датчик температуры		– технические данные.....	82
– датчик наружной температуры.....	79	Моновалентный режим.....	48
– датчик температуры помещения.....	79	Моноэнергетический режим работы.....	49
– накладной датчик температуры.....	80	Монтаж.....	33
Датчик температуры помещения.....	79	Н	
– контур охлаждения.....	27	Навесной датчик влажности.....	27
Датчик температуры помещения для режима охлаждения.....	62	Навигация.....	70
Двойной U-образный трубчатый зонд.....	53	Надбавка для режима пониженного потребления.....	49
Диаграммы мощности.....	13	Надбавка на приготовление горячей воды.....	48
Длина кабеля.....	38	Надбавки на мощность насоса.....	54
Дополнительная функция.....	71	Накладной датчик температуры.....	80
Е		Накладной терморегулятор.....	87
Емкостный водонагреватель.....	66	Настройки.....	70
З		Неисправность.....	70
Защита насоса от заклинивания.....	71	Необходимое оборудование.....	39, 41, 68
Защита от замерзания.....	53, 71	Необходимые электрические подключения.....	37
Земляной зонд.....	52	Номинальное теплотребление здания.....	48
И		О	
Информационный обмен.....	72	Обратный клапан.....	67
		Объемный расход.....	55
		Ограничение температуры.....	71
		Описание функций	
		– отопительный контур.....	60
		Описание функционирования	
		– приготовление горячей воды.....	66
		– проточный нагреватель теплоносителя.....	49
		Опорные точки для опор.....	34
		Определение параметров теплового насоса.....	48
		Оптимизация времени работы.....	59
		Отопление/охлаждение помещений.....	60
		Охлаждающая вода.....	57
		Охлаждение через систему внутрипольного отопления.....	63

Предметный указатель

П		Т	
Параметры теплового насоса.....	48	Таймер.....	72
Первичный источник		Тарифы на электроэнергию.....	32
– геотермальные зонды.....	52	Текстовая индикация.....	70
– грунтовые воды.....	54	Текстовая справка.....	70
Перерыв в подаче электроэнергии.....	48	Телекоммуникационный модуль LON.....	43
Перерыв в подаче электроэнергии энергоснабжающей организацией.....	48	Температура воды в контуре ГВС.....	70
Перерыв в энергоснабжении.....	59	Температура подачи.....	71
Перерывы в снабжении электроэнергией.....	32	Температура подающей магистрали.....	70
Плавательный бассейн.....	64	Температура подающей магистрали теплоносителя.....	60
Пластинчатый теплообменник NC.....	63	Температура помещения.....	70
Погодозависимая регулировка.....	61	Тепловая мощность.....	48
Погодозависимое управление		Теплоноситель.....	26, 50, 54
– функция защиты от замерзания.....	73	Теплопотребление.....	48
Погодозависимый контроллер.....	71	Терморегулятор	
– режимы работы.....	72	– накладной.....	87
Погружной терморегулятор.....	86	– погружной.....	86
Подключаемые устройства.....	71	Термостатный автоматический смеситель.....	67
Подключение манометра.....	67	Технические данные	
Подключения		– Vitocal 300-G Pro.....	6
– ГВС.....	67	– модуль управления гелиоустановкой.....	81, 82
– гидравлическая часть.....	39	Технические условия подключения.....	36
– тепловой насос.....	44	т	
– электрическая часть.....	36	трубка послойной загрузки.....	68
Подключения в контуре ГВС.....	67	у	
Потери давления.....	13	Указание.....	70
Превышение необходимых параметров.....	48	Устройство для умягчения воды.....	50
Предел отопления.....	71	Ф	
Предел охлаждения.....	71	Фильтр воды контура ГВС.....	67
Предохранительный клапан.....	67	Функция защиты от замерзания.....	73
Предупреждение.....	70	Функция охлаждения.....	61
Приготовление горячей воды		Функция охлаждения natural cooling.....	62
– выбор бойлера с послойной загрузкой.....	69	Ц	
– подключение контура ГВС.....	66	Циркуляционный насос ГВС.....	67
Принадлежности для монтажа		Ш	
– вторичный контур.....	26	Шкаф управления NC.....	28
– первичный контур.....	26	Э	
Программа отпуска.....	70	Экономный режим.....	70
Проточный нагреватель теплоносителя.....	49	Электрические кабели.....	38
Процедура регистрации (данные).....	32	Электрические подключения.....	36
Р		Электрический счетчик.....	36
Радиокомпоненты		Электроснабжение.....	32
– базовая станция радиосвязи.....	78	Этиленгликоль.....	53
– радио-ретранслятор.....	79		
Разделение отопительных контуров.....	55		
Разделительный теплообменник.....	56		
Распределение отопительных контуров и распределение тепла			
.....	60		
Расстояния.....	35		
Расход воды ГВС.....	48		
Расход горячей воды.....	48		
Расширенное меню.....	70		
Регулировочный вентиль расхода.....	67		
Режим вечеринки.....	70		
Режим охлаждения.....	61		
– погодозависимая регулировка.....	61		
– режимы работы.....	61		
Режим работы.....	70, 71		
– бивалентный.....	50		
– моновалентный.....	48		
– моноэнергетический.....	49		
Реле контроля защиты от замерзания.....	27		
С			
Система диагностики.....	71		
Система послойной загрузки водонагревателя.....	68		
Состояние при поставке.....	5		
Сушка бетонной стяжки.....	71		