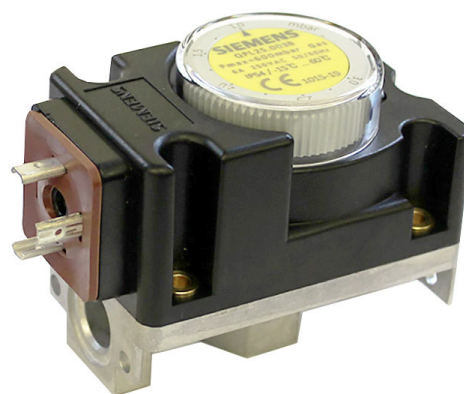


QPL15



QPL25

## Компактное реле давления

## QPLx5.xxxB



Компактное реле давления используется для контроля давления газа или воздуха.

Если давление падает ниже или превышает установленное значение переключения, то соответствующий электронный контур срабатывает.

Реле давления QPLx5 и данное техническое описание предназначены для производителей оборудования, которые устанавливают реле давления на свое оборудование.

### Применение

- Для контроля давления газа или воздуха в газовых рампах или газосжигающем оборудовании (газовых горелках)
- Устройство QPLx5 можно использовать как реле давления минимального или максимального.
- Регулируемый рабочий диапазон давления составляет до 50 kPa (в зависимости от диапазона давления)
- Могут работать при постоянном рабочем давлении до 72 kPa
- Пригодны для работы с газами классов 1, 2 и 3 и других газообразных нейтральных сред



**Для того чтобы избежать несчастных случаев, нанесения ущерба собственности или окружающей среде, необходимо соблюдать следующие требования!**

**Не допускается: вскрывать, модифицировать или вносить изменения в реле давления!**

- Все виды работ (установка, монтаж, обслуживание и т. д.) должны выполняться авторизованными специалистами.
- До того как произвести любые изменения в зоне подключения, следует полностью изолировать оборудование от сетевого напряжения (все-полярное отключение). Следует также принять меры против случайного повторного включения оборудования и убедиться в том, что оборудование действительно обесточено. В противном случае существует риск поражения персонала электрическим током.
- Запрещается использовать QPLx5 после падения или удара, поскольку их функция обеспечения безопасности может быть нарушена даже при отсутствии видимых повреждений.
- Не разрешается эксплуатация устройства QPLx5 в горючей и во взрывоопасной окружающей среде, в противном случае возникает опасность возгорания и взрыва.
- Перед эксплуатацией устройства QPLx5 необходимо прочитать технический паспорт. Установка устройства QPLx5 должна выполняться согласно действующим предписаниям.

---

#### **Замечания по настройке**

Задание точки переключения

Для того чтобы задать требуемую точку переключения, удалите крышку с реле давления и поверните регулятор по часовой стрелке для повышения устанавливаемого значения или же против часовой стрелки для понижения его (более подробно см. в разделе «Размеры»). Установите крышку на место и закрепите ее для того, чтобы избежать постороннего воздействия.



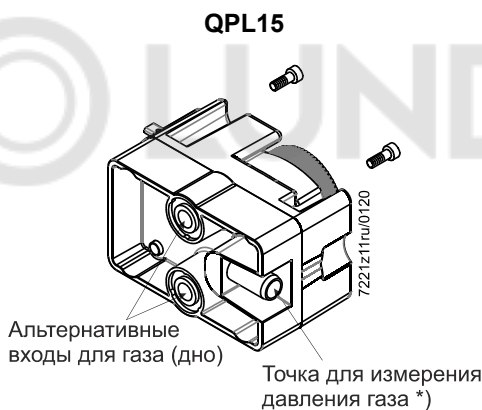
**Обратите внимание!**

В процессе применения точку переключения необходимо сравнить с фактически имеющимся предполагаемым давлением переключения и при необходимости отъюстировать. При этом следует учитывать направление повышения/падения давления.

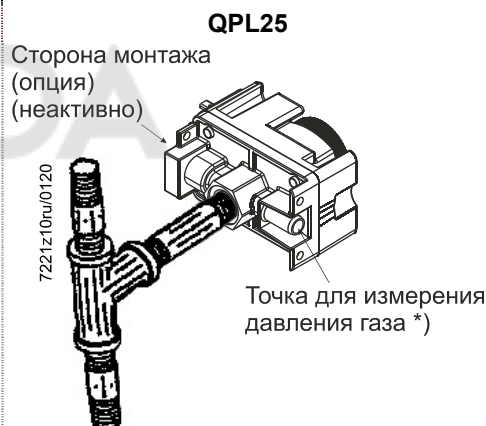
## Замечания по установке

- Убедитесь в том, что соблюдаются все национальные требования техники безопасности.
- Необходимо произвести проверку всех трубных соединений на утечку.
- Во избежание блокирования подвода давления на установке из-за загрязнений необходимо принять соответствующие профилактические меры. Пример: установка тонкого сита или фильтра.
- Устройство QPLx5 разрешается устанавливать в горизонтальном и вертикальном положении, однако его не следует переворачивать (шкала не должна быть направлена вниз). Это может незначительно повлиять на точку переключения.
- В зависимости от типа допускается монтаж устройства QPLx5 с использованием резьбы 1/4" или уплотнительного кольца круглого сечения.
- Патрубок для измерения давления на устройстве QPLx5 можно открыть ключом для винтов с внутренним шестигранником на 3 мм.
- См. также инструкцию по установке: 74 319 0551 0 (M7221).

Подключение при помощи уплотнительного кольца (O-ring)  
Уплотнительное кольцо (O-ring) и самоцентрирующиеся винты входят в комплект поставки.



Подключение при помощи резьбового соединения 1/4" (ISO)



\*) Момент затяжки: макс. 2,3 Нм

### Предупреждение!

При повреждении пластикового корпуса реле давления QPLx5 может произойти выход газа.



Области применения, при которых давление бытового газа может превышать 60 кПа:

Установка реле QPLx5 должна предусматривать защитные меры со стороны заказчика, которые при повреждении пластикового корпуса QPLx5 должны ограничить выход газа в зависимости от расхода воздуха максимум до 70 л/ч. Реле давления QPLx5, на которых в ходе визуальной проверки обнаружены внешние повреждения, подлежат немедленной замене.

## Указания по обслуживанию



### Осторожно!

При замене клапана необходимо также заменить реле QPLx5! Учитывая расчетный срок службы газового манометрического выключателя согласно требованиям AFECOR, рекомендуется заменить реле QPLx5 через 50 000 циклов или 10 лет эксплуатации. Повторная установка, даже при замене уплотнений клапана, не рекомендуется.



### Применяемые директивы:

- Директива по низковольтному оборудованию
- Правил (ЕС) для газовых приборов

2014/35/EC  
EU/2016/426

Соответствие предписаниям применяемых директив подтверждается при соблюдении следующих стандартов/инструкций:

- Реле давления для газовых горелок и газовых приборов DIN EN 1854
  - Автоматические электрические управляющие устройства бытового и аналогичного назначения. Часть 2-6. DIN EN 60730-2-6
- Частные требования к автоматическим электрическим устройствам управления, датчикам давления, включая требования к механическим характеристикам

### Действующие редакции стандартов см. в Декларации соответствия!



Соответствие директивам ЕАС (Соответствие директивам Евразии)



Директива RoHS, Китай

Таблица опасных веществ:

<http://www.siemens.com/download?A6V10883536>



<http://www.szutest.cz>

## Срок службы

---

Расчетный срок службы реле давления составляет\* 50 000 циклов запуска горелки при использовании газов в соответствии со стандартом EN 437 (или спецификацией G260), что при нормальных условиях эксплуатации соответствует примерно 10 годам эксплуатации (отсчет ведется с даты изготовления, указанной на заводской табличке).

Основанием для этого являются результаты испытаний на установление рабочего ресурса в соответствии со стандартом EN 1854.

Перечень условий опубликован Европейским союзом производителей оборудования управления (Afecor) ([www.afecor.org](http://www.afecor.org)).

Расчетный срок службы указан с условием использования реле давления в соответствии с данными технического паспорта. При достижении расчетного срока службы, определяемого на основе количества циклов включения горелки или соответствующего времени использования, реле давления должно быть заменено авторизованным персоналом.

\* Расчетный срок службы не является гарантийным периодом, указанным в условиях поставки.

## Рекомендации по утилизации

---

Устройство содержит электрические и электронные компоненты и поэтому не может быть утилизированы наряду с бытовыми отходами. Необходимо соблюдать местное действующее законодательство.

## Механическая конструкция

- Корпус изготовлен из ударопрочного пластика с основанием из литого алюминия
- Регулируемая точка переключения
- Автоматический сброс

Точка переключения (заданное значение) устройства QPLx5 устанавливается с помощью кнопки юстировки со шкалой, которая находится под защитной крышкой.

## Обзор модификаций

При заказе указывайте, пожалуйста тип реле давления согласно таблице, см. «Обзор модификаций».



### Указание!

Описанные здесь устройства QPLx5.xxxB заменяют устройства предыдущей версии QPLx5.xxx.

Устройство QPLx5 с автоматическим сбросом значений:

Номер для заказа	Уплотнительное кольцо (O-ring)	S55722-S106-A100	S55722-S107-A100	S55722-S108-A100	S55722-S109-A100	S55722-S110-A100
Тип/подключение		QPL15.003B	QPL15.010B	QPL15.050B	QPL15.150B	QPL15.500B
Номер для заказа	1/4"	S55722-S101-A100	S55722-S102-A100	S55722-S103-A100	S55722-S104-A100	S55722-S105-A100
Тип/подключение		QPL25.003B	QPL25.010B	QPL25.050B	QPL25.150B	QPL25.500B
Допустимое рабочее давление	72 kPa					
Диапазон рабочего давления	0,1...0,3 kPa	0,2...1 kPa	0,5...5 kPa	0,5...15 kPa	10...50 kPa	
Диапазон переключения	0,1 kPa	0,15 kPa	0,3 kPa	0,6 kPa	2,5 kPa	
Заводская настройка	0,1 kPa	0,2 kPa	0,5 kPa	1,0 kPa	10 kPa	

## Принадлежности

Принадлежности необходимо заказывать отдельно



### Разъем **AGA65**

Высота установки: **BPZ:AGA65**

- Специальный разъем согласно DIN EN 175301-803-A
- 4.5...11 мм диаметром / макс. 1.5 мм<sup>2</sup>

## Технические характеристики

Общие данные	Напряжение переключения	Эффективное напряжение перем. тока не более 250 В Пост. ток 24–48 В
	Ток переключения	ACeff макс. 6 А при $\cos\varphi$ 1 ACeff. макс. 2 А при $\cos\varphi$ 0.6 ACeff. мин. 20 мА DC макс. 1 А DC мин. 20 мА
	Регулируемый рабочий диапазон давления	0,3...50 кПа (различные диапазоны, см. «Обзор модификаций»)
	Рабочее давление (непрерывное)	Макс. 72 кПа
	Вес	
	- QPL15	Приблизительно 155 г
	- QPL25	Приблизительно 143 г
	- AGA65	Приблизительно 36 г
	Положение при установке	Горизонтальное или вертикальное, но не в подвешенном состоянии
	Класс безопасности	II согласно VDE 0631
	Класс защиты	IP54
	Отклонение давления переключения	$\pm 15$ %, в зависимости от уставки (шкала) (диафрагма в вертикальном положении)
	Класс газов	I, II, III, <1% H <sub>2</sub> ; <1% NH <sub>3</sub>
	Классификация	Согласно EN 1854 PSD-M (50 000 циклов)
	Колебание установленного значения во время срока эксплуатации	Согласно EN 1854 7.101.1.3
	Допустимое рабочее давление	См. «Обзор модификаций»
	Диапазон рабочего давления	См. «Обзор модификаций»
Диапазон переключения	См. «Обзор модификаций»	
Заводская настройка	См. «Обзор модификаций»	
Условия окружающей среды	<b>Хранение</b>	DIN EN 60721-3-1
	Климатические условия	класс 1K3
	Механические условия	класс 1M2
	Температурный диапазон	-20...+80 °C
	Влажность	<95 % относительной влажности
	<b>Транспортировка</b>	DIN EN 60721-3-2
	Климатические условия	класс 2K2
	Механические условия	класс 2M2
	Температурный диапазон	-20...+80 °C
	Влажность	<95 % относительной влажности
	<b>Работа</b>	DIN EN 60721-3-3
	Климатические условия	класс 3K5
	Механические условия	класс 3M2
	Температурный диапазон	-15...+60 °C
	Влажность	<95 % относительной влажности
	Высота установки	Макс. 2000 м над уровнем моря



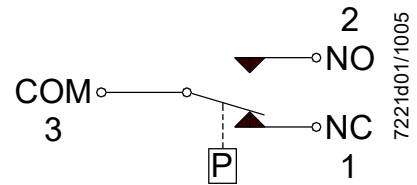
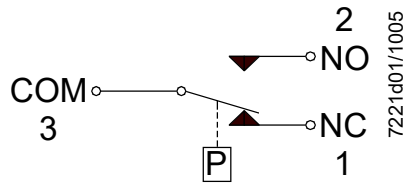
**Внимание!**  
Конденсат, образование льда и попадание воды не допускается!

## Схема подключения

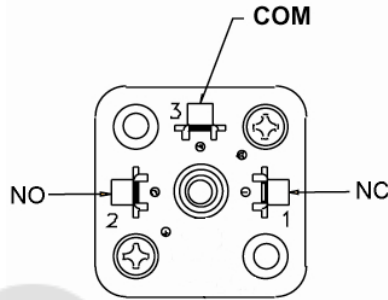
Функция при использовании в качестве ...

**Реле давления минимального**  
 Когда давление падает ниже установленного значения, NO открывается и NC закрывается

**Реле давления максимального**  
 Когда давление превышает установленное значение, NC открывается и NO закрывается



Подключение через разъем AGA65 согласно DIN 43650

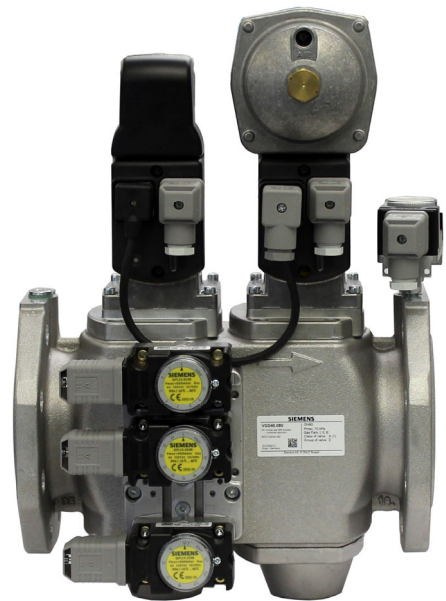
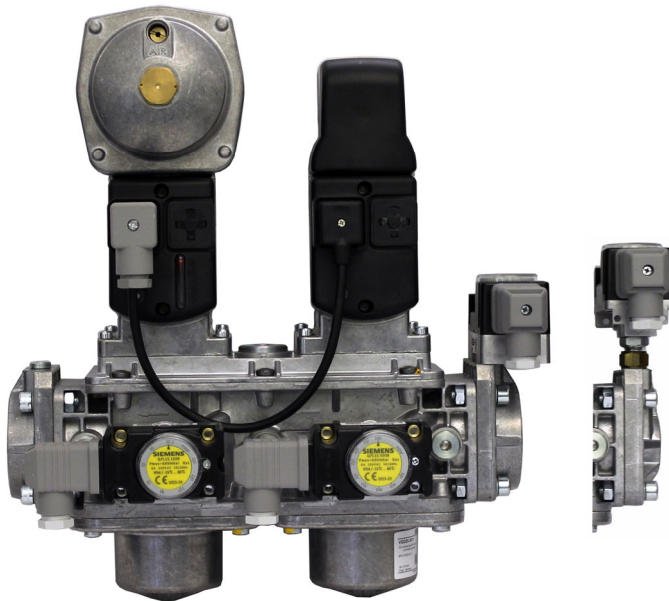


7221z07/1005

## Примеры установки

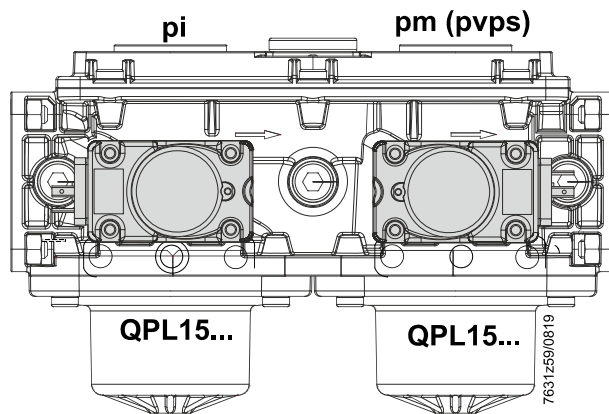
QPLx5 установлен на VGD20.xx11

QPLx5 установлен на VGD40

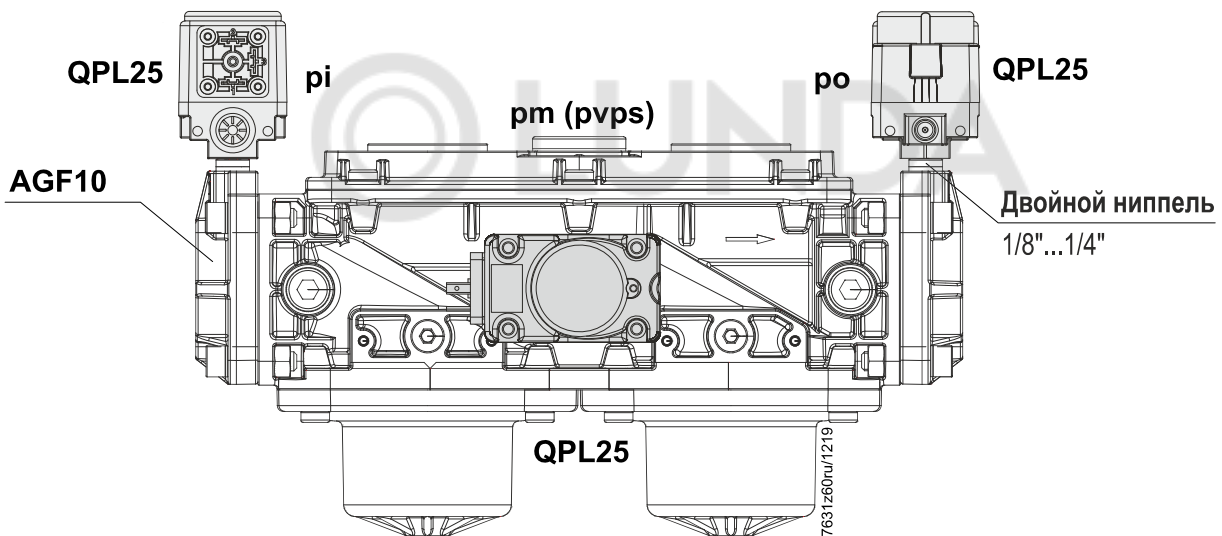


## Встроенный в версии (пример)

QPL15 с Уплотнительное кольцо (O-ring) для VGD20.xx11



QPL25 с Штуцер Rp1/4" для VGD20.xx11



**Указание!**

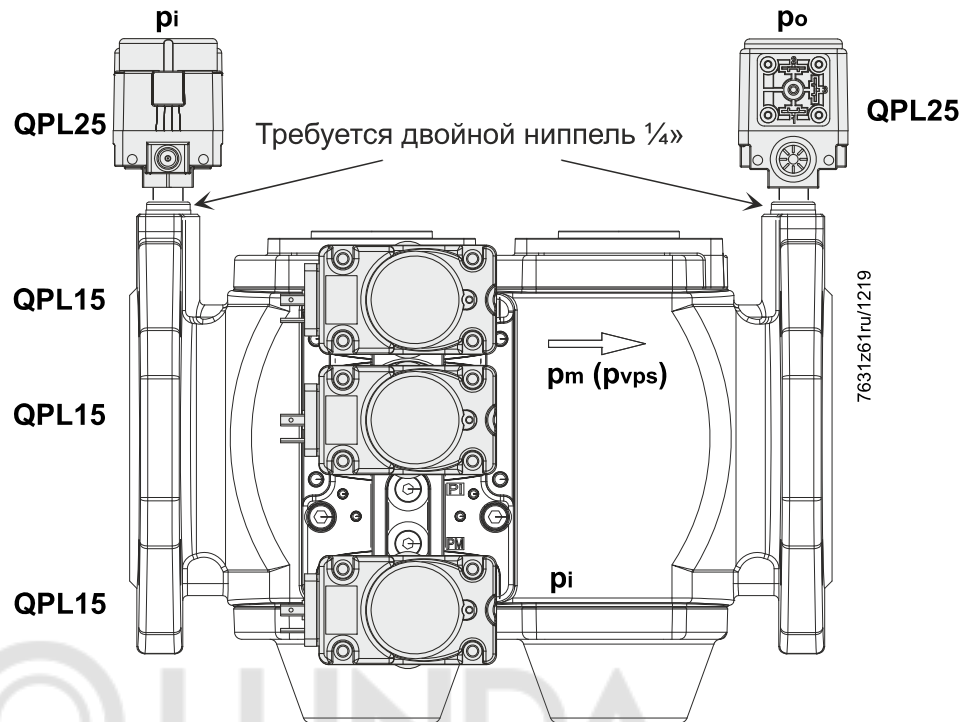
Не относится к моделям для США!

Монтаж QPL15!

Также возможен монтаж QPL15 на фланцы AGF10.

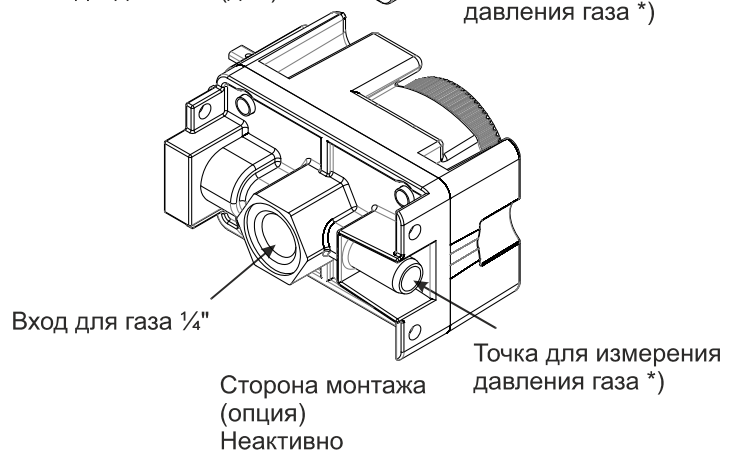
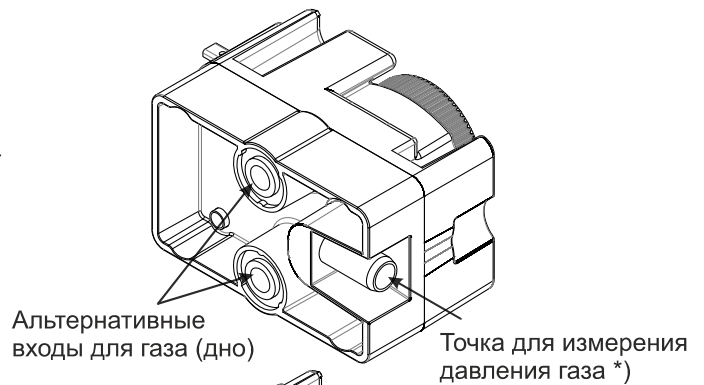
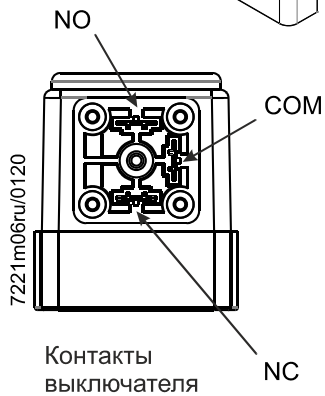
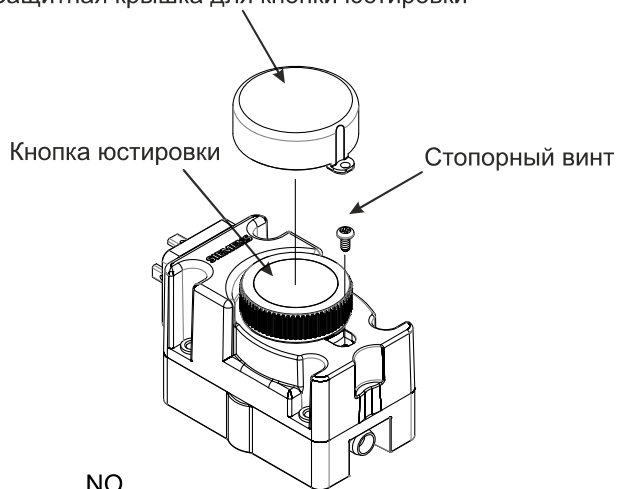
**Встроенный в версии (пример)**

QPL15 и QPL25 для VGD40



**Конструкция QPLx5.xxxB**

Защитная крышка для кнопки юстировки

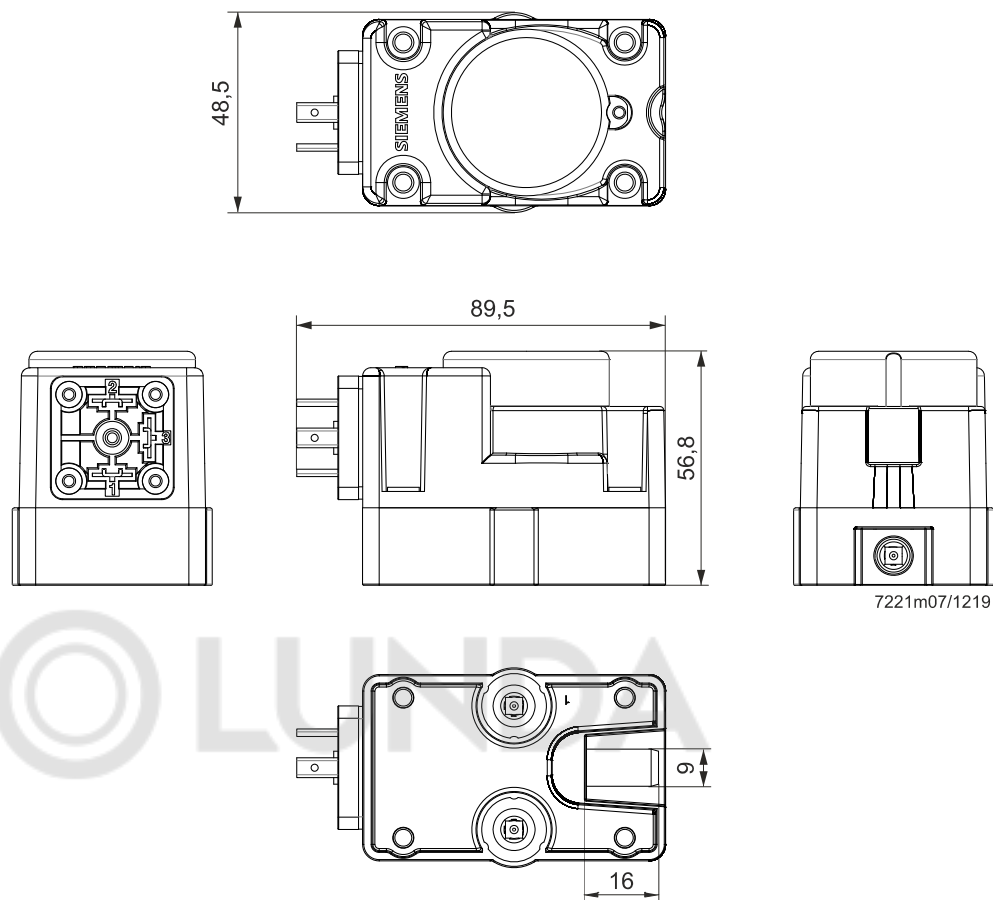


\*) Момент затяжки: макс. 2,3 Нм

## Размеры

Размеры в мм

QPL15.xxxB

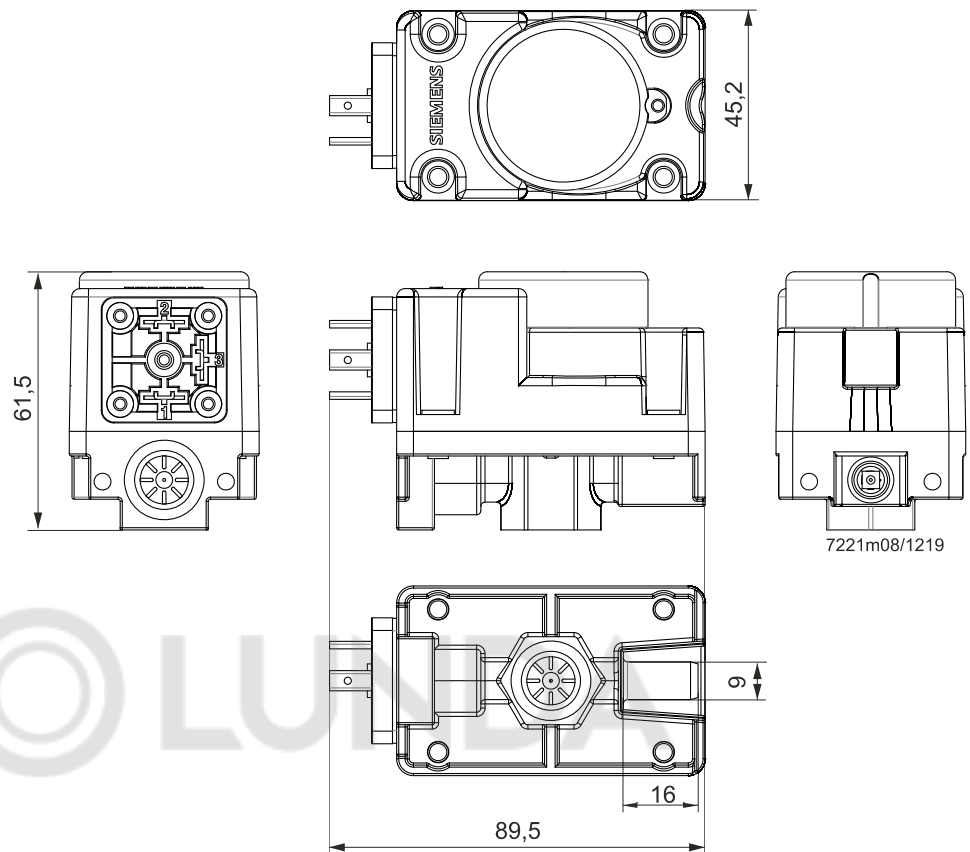


Примечание!  
Размеры даны только для справки

## Размеры (Продолжение)

Размеры в мм

QPL25.xxxB



**Примечание!**  
Размеры даны только для справки