

# Milwaukee®

## Nothing but **HEAVY DUTY**®



# M18 BPFP-CST M18 BPFP-CCST M18 BPFP-WST M18 BPFPH



Original instructions

Originalbetriebsanleitung

Notice originale

Istruzioni originali

Manual original

Oorspronkelijke gebruiksaanwijzing

Original brugsanvisning

Original bruksanvisning

Bruksanvisning i original

Alkuperäiset ohjeet

Πρωτότυπο οδηγιών χρήσης

Orijinal işletme talimatı

Původním návodem k používání

Pôvodný návod na použitie

Instrukcja oryginalna

Eredeti használati utasítás

Izvirna navodila

Originalne pogonske upute

Instrukcijām oriģinālvalodā

Originali instrukcija

Algupärane kasutusjuhend

Оригинальное руководство по эксплуатации

Оригинално ръководство за експлоатация

Instrucțiuni de folosire originale

Оригинален прирачник за работа

Оригінал інструкції з експлуатації

التعليمات الأصلية

|                    |  |  |          |
|--------------------|--|--|----------|
| <b>ENGLISH</b>     |  | Picture section with operating description and functional description          | <b>4</b> |
| <b>DEUTSCH</b>     |  | Bildteil mit Anwendungs- und Funktionsbeschreibungen                           | <b>4</b> |
| <b>FRANÇAIS</b>    |  | Partie imagée avec description des applications et des fonctions               | <b>4</b> |
| <b>ITALIANO</b>    |  | Sezione illustrata con descrizione dell'applicazione e delle funzioni          | <b>4</b> |
| <b>ESPAÑOL</b>     |  | Sección de ilustraciones con descripción de aplicación y descripción funcional | <b>4</b> |
| <b>PORTUGUES</b>   |  | Parte com imagens explicativas contendo descrição operacional e funcional      | <b>4</b> |
| <b>NEDERLANDS</b>  |  | Beeldgedeelte met toepassings- en functiebeschrijvingen                        | <b>4</b> |
| <b>DANSK</b>       |  | Billedel med anvendelses- og funktionsbeskrivelser                             | <b>4</b> |
| <b>NORSK</b>       |  | Bildedel med bruks- og funksjonsbeskrivelse                                    | <b>4</b> |
| <b>SVENSKA</b>     |  | Bilddel med användnings- och funktionsbeskrivning                              | <b>4</b> |
| <b>SUOMI</b>       |  | Kuvasivut käyttö- ja toimintakuvaukset   | <b>4</b> |
| <b>ΕΛΛΗΝΙΚΑ</b>    |  | Τμήμα εικόνων με περιγραφές χρήσης και λειτουργίας                             | <b>4</b> |
| <b>TÜRKÇE</b>      |  | Resim bölümü Uygulama ve fonksiyon açıklamaları ile birlikte                   | <b>4</b> |
| <b>ČESKY</b>       |  | Obrazová část s popisem aplikací a funkcí                                      | <b>4</b> |
| <b>SLOVENSKY</b>   |  | Obrazová časť s popisom aplikácií a funkcií                                    | <b>4</b> |
| <b>POLSKI</b>      |  | Część rysunkowa z opisami zastosowania i działania                             | <b>4</b> |
| <b>MAGYAR</b>      |  | Képes részalkalmazási- és működési leírásokkal                                 | <b>4</b> |
| <b>SLOVENSKO</b>   |  | Del slikez opisom uporabe in funkcij   | <b>4</b> |
| <b>HRVATSKI</b>    |  | Dio sa slikamasa opisima primjene i funkcija                                   | <b>4</b> |
| <b>LATVISKI</b>    |  | Attēla daļa ar lietošanas un funkciju aprakstiem                               | <b>4</b> |
| <b>LIETUVIŠKAI</b> |  | Paveikslėlio dalis su vartojimo instrukcija ir funkcijų aprašymais             | <b>4</b> |
| <b>EESTI</b>       |  | Pildiosa kasutusjuhendi ja funktsioonide kirjeldusega                          | <b>4</b> |
| <b>РУССКИЙ</b>     |  | Раздел иллюстраций с описанием эксплуатации и функций                          | <b>4</b> |
| <b>БЪЛГАРСКИ</b>   |  | Част със снимки с описание за приложение и функции                             | <b>4</b> |
| <b>ROMÂNIA</b>     |  | Secvența de imagine cu descrierea utilizării și a funcționării                 | <b>4</b> |
| <b>МАКЕДОНСКИ</b>  |  | Дел со сликисо описи за употреба и функционирање                               | <b>4</b> |
| <b>УКРАЇНСЬКА</b>  |  | Частина з зображеннями з описом робіт та функцій                               | <b>4</b> |
| <b>عربي</b>        |  | قسم الصور يوجد به الوصف التشغيلي والوظيفي                                      | <b>4</b> |

|  |            |
|--|------------|
| Text section with Technical Data, important Safety and Working Hints and description of Symbols  | <b>42</b>  |
| Textteil mit Technischen Daten, wichtigen Sicherheits- und Arbeitshinweisen und Erklärung der Symbole.                                       | <b>46</b>  |
| Partie textuelle avec les données techniques, les consignes importantes de sécurité et de travail ainsi que l'explication des pictogrammes.  | <b>50</b>  |
| Sezione testo con dati tecnici, importanti informazioni sulla sicurezza e sull'utilizzo, spiegazione dei simboli.                            | <b>54</b>  |
| Sección de texto con datos técnicos, indicaciones importantes de seguridad y trabajo y explicación de los símbolos.                          | <b>58</b>  |
| Parte com texto explicativo contendo Especificações técnicas, Avisos de segurança e de operação e a Descrição dos símbolos.                  | <b>62</b>  |
| Tekstgedeelte met technische gegevens, belangrijke veiligheids- en arbeidsinstructies en verklaring van de symbolen.                         | <b>66</b>  |
| Tekstdel med tekniske data, vigtige sikkerheds- og arbejdsanvisninger og symbolforklaring.   | <b>70</b>  |
| Tekstdel med tekniske data, viktige sikkerhets- og arbeidsinstruksjoner og forklaring av symbolene.  | <b>74</b>  |
| Textdel med tekniska informationer, viktiga säkerhets- och användningsinstruktioner samt symbolförklaringar.                                 | <b>78</b>  |
| Tekstisivut: tekniset tiedot, tärkeät turvallisuus- ja työskentelyohjeet sekä merkkien selitykset.   | <b>82</b>  |
| Τμήμα κειμένου με τεχνικά χαρακτηριστικά, σημαντικές υποδείξεις ασφαλείας και εργασίας και εξήγηση των συμβόλων.                             | <b>86</b>  |
| Teknik bilgileri, önemli güvenlik ve çalışma açıklamalarını ve de sembollerin açıklamalarını içeren metin bölümü.                            | <b>90</b>  |
| Textová část s technickými daty, důležitými bezpečnostními a pracovními pokyny a s vysvětlivkami symbolů                                     | <b>94</b>  |
| Textová časť s technickými dátami, dôležitými bezpečnostnými a pracovními pokynmi a s vysvetlivkami symbolov                                 | <b>98</b>  |
| Część opisowa z danymi technicznymi, ważnymi wskazówkami dotyczącymi bezpieczeństwa i pracy oraz objaśnieniami symboli.                      | <b>102</b> |
| Szöveges rész műszaki adatokkal, fontos biztonsági- és munkavégzési útmutatásokkal, valamint a szimbólumok magyarázata.                      | <b>106</b> |
| Del besedila s tehničnimi podatki, pomembnimi varnostnimi opozorili in delovnimi navodili in pojasnili simbolov.                             | <b>110</b> |
| Dio štiva sa tehničkim podacima, važnim sigurnosnim i radnim uputama i objašnjenjem simbola.   | <b>114</b> |
| Teksta daļa ar tehnikajiem parametriem, svarīgiem drošības un darbības norādījumiem, simbolu atšifrējumiem.                                  | <b>118</b> |
| Teksto dalis su techniniais duomenimis, svarbiomis saugumo ir darbo instrukcijomis bei simbolių paaiškinimais.                               | <b>122</b> |
| Tekstiosa tehniliste näitajate, oluliste ohutus- ja tööjuhenditega ning sümbolite kirjeldustega.   | <b>126</b> |
| Текстовый раздел, включающий технические данные, важные рекомендации по безопасности и эксплуатации, а также описание используемых символов. | <b>130</b> |
| Част с текст с технически данни, важни указания за безопасност и работа и разяснение на символите.   | <b>134</b> |
| Porțiune de text cu date tehnice, indicații importante privind siguranța și modul de lucru și descrierea simbolurilor.                       | <b>138</b> |
| Текстуален дел со Технички карактеристики, важни безбедносни и работни упатства и објаснување на симболите.                                  | <b>142</b> |
| Текстова частина з техничними даними, важливими вказівками з техніки безпеки та експлуатації і поясненням символів.                          | <b>148</b> |
| القسم النصي المزود بالبيانات الفنية والنصائح الهامة للسلامة والعمل ووصف الرموز   | <b>155</b> |



## M18 BFPF

Powered Base  
 Basisgerät mit Wechselakku  
 Appareil de base avec batterie  
 Unità base alimentata  
 Base con alimentazione por acumulador  
 Unidade básica com bateria intercambiável  
 Basisapparaat met wisselaccu  
 Basisenhed med batteri  
 Basisapparat med oppladbart batteri  
 Basprodukt med utbytesbatteri  
 Peruslaite vaihtokun kanssa  
 Βασική συσκευή με αποσπώμενη μπαταρία  
 Kartuš akulů temel cihaz  
 Základní přístroj s výměnným akumulátorem  
 Základný prístroj s výměnným akumulátorom

Jednostka podstawowa z wymiennym akumulatorem  
 Alapkészülék cserélhető akkuval  
 Osnovna naprava z akumulatorsko baterijo  
 Maticna naprava sa promijenjivim akumulátorom  
 Pamatierice ar maiņas akumulatoru  
 Pagrindinis įrenginys su keičiamąja baterija  
 Põhiseade koos akuga  
 Базовый блок со сменным аккумулятором  
 Основен уред със сменяема акумулаторна батерия  
 Bazá alimentata electric  
 Базовий пристрій зі змінним акумулятором

قاعدة الجير مع البطارية



Green Zelené  
 Grün Zielony  
 Vert Zöld  
 Verde Zelena  
 Verde Zelono  
 Verde Zaiš  
 Groen Zalia  
 Grøn Roheline  
 Grønt Зелёный  
 Grön Зелено  
 Vihreä Verde  
 Πράσινο Зелено  
 Yeşil Зелений  
 Zelená أخضر



## M18 BFPF-CST

Chemical tank  
 Chemikaliëntank  
 Réservoir de produit chimique  
 Serbatoio prodotto chimici  
 Depósito de productos químicos  
 Tanque de produtos químicos  
 Chemikaliëntank  
 Kjemikaliëntank  
 Kemikaliëntank  
 Kemikaliëntank  
 Kemikaalisäiliö  
 Δεξαμενή χημικών ουσιών  
 Kimyasal deposu  
 Nádrž na chemikálie  
 Nádrž na chemikálie  
 Zbiornik na chemikalia  
 Vegszertartály

Rezervoar za kemikalije  
 Spremnik za kemikalije  
 Kimikáliju tvertne  
 Kemikalij rezervuaras  
 Kemikaalide paak  
 Бак для химических препаратов  
 Резервоар за химикалии  
 Резервоар de produse chimice  
 Резервоар за хемикалии  
 Резервуар для хімічних речовин

المواد الكيميائية



Black Čierna  
 Schwarz Czarny  
 Noir Fekete  
 Nero Črno  
 Negro Črno  
 Preto Melns  
 Zwart Juodas  
 Sort Must  
 Svart Черный  
 Svart Черен  
 Musta Negru  
 Μαύρος Црно  
 Siyah Чорний  
 Černá السوداء



## M18 BFPF-CCST

Concrete chemical tank  
 Betonchemikaliëntank  
 Réservoir de produits chimiques de béton  
 Serbatoio prodotto chimici per calcestruzzo  
 Depósito de productos químicos para el tratamiento del hormigón  
 Tanque de produtos químicos para betão  
 Betonchemikaliëntank  
 Betonkemikaliëntank  
 Betongkemikaliëntank  
 Betongkemikaliëntank  
 Betonkemikaalisäiliö  
 Δεξαμενή χημικών ουσιών σκυροδέματος  
 Beton kimyasali deposu  
 Nádrž na chemikálie určené na beton

Nádrž na chemikálie určené na betón  
 Betonowy zbiornik na chemikalia  
 Vegyszertartály beton kezeléséhez  
 Rezervoar za kemikalije za beton  
 Spremnik za kemikalije za beton  
 Betona ķimikāliju tvertne  
 Betonui skirtų chemikalų rezervuaras  
 Betooni kemikaalide paak  
 Бак для химических средств обработки бетона  
 Резервоар за химикалии за бетон  
 Резервоар de produse chimice pentru beton  
 Резервоар за хемикалии за бетон  
 Резервуар для хімічних речовин бетону

المواد الكيميائية المخصصة للخرسانة



Blue Modrá  
 Blau Niebieski  
 Bleue Kék  
 Blu Modra  
 Azul Plava  
 Azul Ziils  
 Blauw Mělyna  
 Blå Sinine  
 Blå Синий  
 Blå Син  
 Sininen Albastru  
 Μπλε Σίνα  
 Mavi Синий  
 Modrý أزرق



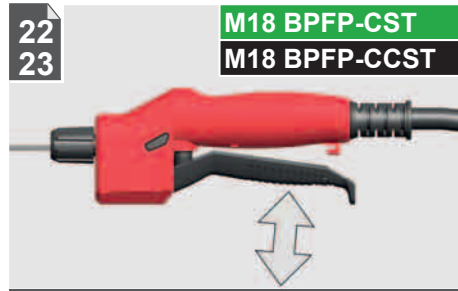
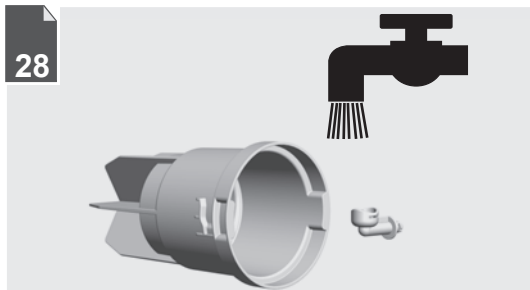
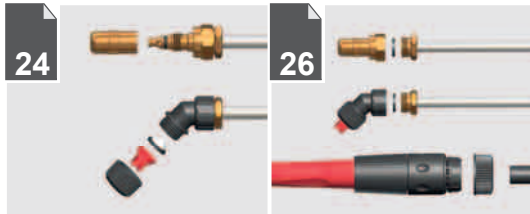
## M18 BFPF-WST

Water Tank  
 Wassertank  
 Réservoir d'eau  
 Serbatoio acqua  
 Depósito de agua  
 Tanque de água  
 Watertank  
 Vandtank  
 Vanntank  
 Vattentank  
 Vesisäiliö  
 Δεξαμενή νερού  
 Su deposu  
 Nádrž na vodu  
 Nádrž na vodu  
 Zbiornik na wodę  
 Viztartály  
 Rezervoar za vodu

Spremnik vode  
 Ūdens tvertne  
 Vandens rezervuaras  
 Veepaak  
 Бак для воды  
 Tanque de água  
 Rezervor de apă  
 Резервоар за вода  
 Резервуар для води

عبوة الماء

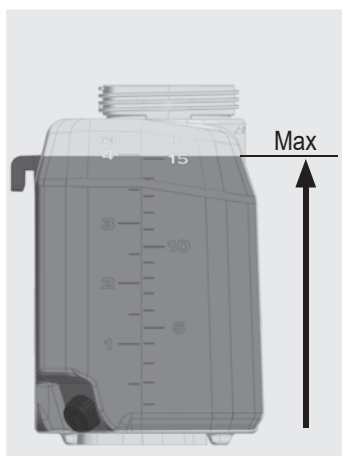
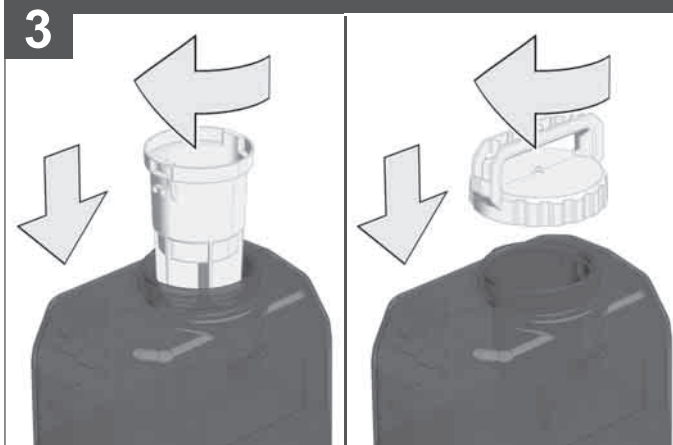
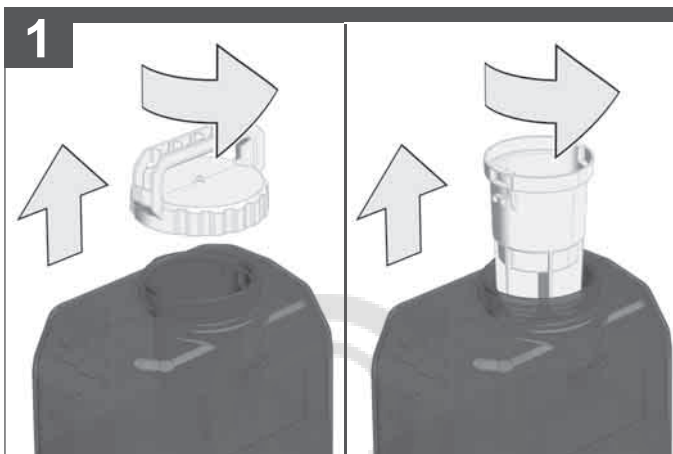




34

|             |              |              |
|-------------|--------------|--------------|
| Operation   | Käyttö       | Valdymas     |
| Bedienung   | Χειρισμός    | Käsitsemine  |
| Utilisation | Kullanım     | Эксплуатация |
| Uso         | Obsluha      | Обслужване   |
| Manejo      | Obsluha      | Utilizare    |
| Comando     | Obsluga      | Употреба     |
| Bediening   | Kezelés      | Експлуатация |
| Betjening   | Upravljanje  | التشغيل      |
| Betjening   | Posluživanje |              |
| Användning  | Apkalpošana  |              |





#### Switch tank with green cap and green label:

Only fill consumer-grade home and garden chemicals. For details see text section "Specified Conditions of Use".

#### Wechseltank mit grünem Deckel und grünem Aufkleber:

Nur Haushalts- und Gartenchemikalien, die für Endverbraucher bestimmt sind, einfüllen. Details siehe im Textteil "Bestimmungsgemäße Verwendung".

#### Réservoir de rechange avec couvercle vert et autocollant vert :

Remplir de produits chimiques à usage domestique ou phytosanitaire adaptés pour le consommateur final. Pour plus de détails, voir dans la partie intitulée "Utilisation conforme".

#### Serbatoio intercambiabile con tappo verde ed etichetta verde:

Introdurre solo prodotti chimici per la casa e il giardinaggio, idonei all'uso da parte di consumatori finali. Per i dettagli vedere la sezione di testo "Utilizzo conforme".

#### Depósito de recambio con tapa verde y etiqueta verde:

Solo productos químicos de uso doméstico y de jardinería. Para más información, véase la sección de texto Condiciones de uso especificadas.

#### Tanque intercambiável com tampa verde e autocolante verde:

Somente encha produtos químicos domésticos e para o jardim destinados ao utilizador final. Para detalhes veja a seção "Utilização conforme a destinação".

#### Wisseltank met groen deksel en groene sticker:

Alleen vullen met chemicaliën voor huishoudelijk en tuingebruik die geschikt zijn voor het gebruik door de verbruiker. Zie punt "Doelmatig gebruik" voor meer informatie.

#### Udskiftningstank med grønt låg og grøn mærkat:

Fyld kun husholdnings- og havekemikalier på, som er beregnet til slutbrugere. For detaljer se tekstdelen Bestemmelsesmæssig brug.

#### Utbyttestank med grønt lokk og grønn etikett:

Fyll bare på husholdnings- og hagekjemikalier som er bestemt for sluttbruker. For detaljer, se i tekstdel Tiltenkt bruk.

#### Utbytestank med grønt lock og grønn etikett:

Fyll endast på hushålls- och trädgårdskemikalier som är avsedda för slutanvändare. Angående detaljer se avsnittet "Använd maskinen enligt anvisningarna".

#### Vaihtosäiliö vihreällä kannella ja vihreällä tarraetiketillä:

Saa täyttää vain loppukäyttäjälle tarkoitetuilla kotitalous- ja puutarhakemikaaleilla. Tarkemmat tiedot katso tekstiosa "Määräysten mukainen käyttö".

#### Αποσπώμενη δεξαμενή με πράσινο καπάκι και πράσινο αυτοκόλλητο:

Πλήρωση μόνο με χημικές ουσίες οικιακής χρήσης και φυτοπροστατευτικά προϊόντα που προορίζονται για τους καταναλωτές. Για λεπτομέρειες βλέπε στο σημείο κειμένου Προβλεπόμενη χρήση.

#### Yeşil kapak ve yeşil etiketli değiştirilebilir depo:

Sadece tüketici için öngörülmuş evsel ve bahçe kimyasalları doldurun. Ayrıntılar için "Amacına uygun kullanım" başlıklı metin bölümüne bakın.

#### Výmenná nádrž se zeleným krytem a zelenou nálepkou:

Naplňte pouze chemikálie používané v domácnosti a na zahradě, které jsou určeny pro koncového uživatele. Podrobnosti si přečtěte v části textu "Použití podle předpisů".

#### Výmenná nádrž so zeleným krytom a zelenou nálepkou:

Naplňte iba chemikálie používané v domácnosti a záhrade, ktoré sú určené pre koncového používateľa. Podrobnosti si pozrite v časti textu "Použitie podľa predpisov".

#### Wymienny zbiornik z zieloną pokrywą i zieloną naklejką:

Napełniać wyłącznie chemikaliami domowymi i ogrodowymi, przeznaczonymi dla użytkowników końcowych. Szczegółowe informacje znajdują się w części tekstowej zatytułowanej "Użytkowanie zgodne z przeznaczeniem".

#### Cserélhető tartály zöld fedéllel és zöld címkével:

Csak végfelhasználóknak készült háztartási és kerti vegyszereket töltsön bele. A részleteket lásd a Rendeltetésszerű használat c. szöveges részben.

#### Zamenljiv rezervoar z zelenim pokrovom in zeleno nalepkou:

Polnite samo gospodinjске in vrtnе kemikalije, namenjene za končne uporabnike. Za podrobnosti glejte razdelek "Namenska uporaba".

#### Promjenjivi spremnik sa zelenim poklopcem i zelenom naljepnicom:

Napuniti samo kemikalije iz kućanstva i povrtlarstva koje su određene za konačne potrošače. Detalje vidi u dijelu teksta "Pravilna primjena u određene svrhe".

#### Maînas tvertne ar zaļu vāku un zaļu uzlîmi:

Iepildiet tikai mājsaimniecības un dārza ķīmikālijas, kas ir paredzētas galapatērtājam. Plašāku informāciju skatīt sadaļā Paredzētās lietojums.

#### Pakaitinis rezervuaras su žaliu dangteliu ir žaliu lipduku:

Pilkite tik galutiniam vartotojams skirtas buitines ir sodo chemines medžiagas. Išsamesnės informacijos rasite skyriuje Naudojimas pagal paskirtį.

#### Vahetatav paak rohelise kaane ja rohelise kleebisega:

valage sisse ainult olme- ja aianduskemikaale, mis on mõeldud lõpptarbija jaoks. Täpsemat infot vt jaotisest "Otstarbekohane kasutamine".

#### Сменный бак с зеленой крышкой и зеленой наклейкой:

Заливать только средства бытовой химии и садовые химикаты, предназначенные для использования конечным потребителем. См. подробности в текстовом разделе Использование по назначению.

#### Сменяем резервуар със зелена капачка и зелен стикер:

Зареждайте само домакински и градинарски химикали, предназначени за крайния потребител. За подробности вижте текстовата част Употреба по предназначение.

#### Rezervor de schimb cu capac verde și etichetă verde:

Umpleți doar cu produse chimice pentru casă și grădină. Pentru detalii, a se vedea secțiunea cu text Condiții de utilizare specificate.

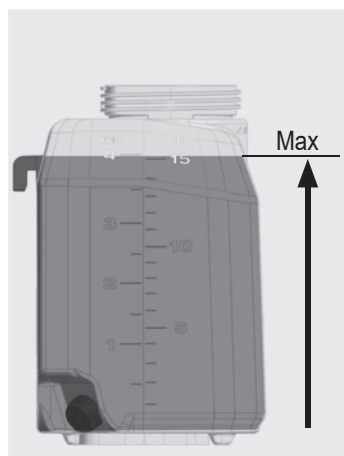
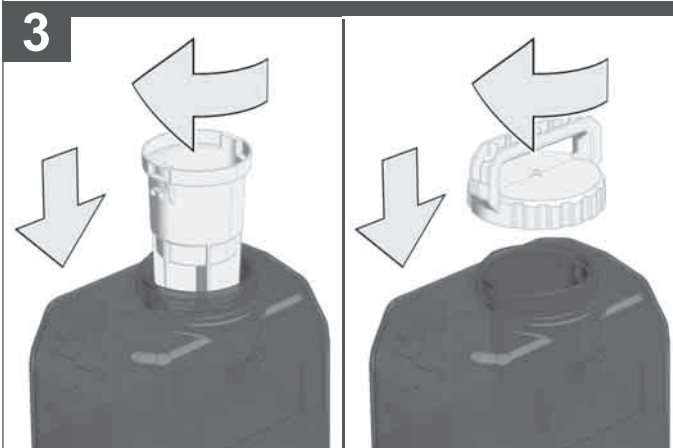
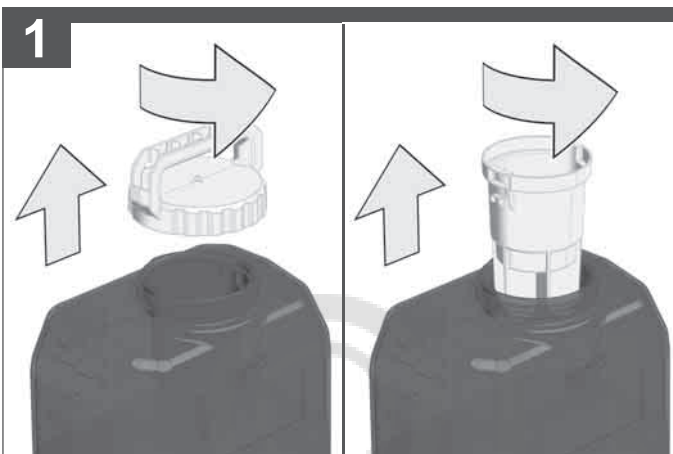
#### Резервуар за вода со зелен капак и зелена налепница:

Полните само со хемикалија за домаќинство и градина наменети за крајните корисници. За детали видете го текстот "Наменета употреба".

#### Змінний резервуар із зеленою кришкою і зеленою наклейкою:

Тільки для заповнення побутовими та садовими хімікатами, призначеними для кінцевих споживачів. Докладніше див. текстову частину Використання за призначенням.

عوة التبدیل بالغطاء الأخضر والاصق الأخضر:  
لا تملأ العوة سوى بالمواد الكيميائية المستهلكة المخصصة للمنازل والحدائق المنزلية فقط.  
لمزيد من التفاصيل، انظر "شروط الاستخدام المخصصة".



**Switch tank with black cap and black label:**  
Only fill concrete chemicals. For details see text section "Specified Conditions of Use".

**Wechseltank mit schwarzem Deckel und schwarzem Aufkleber:**  
Nur Chemikalien für die Behandlung von Beton einfüllen. Details siehe im Textteil "Bestimmungsgemäße Verwendung".

**Réservoir de rechange avec couvercle noir et autocollant noir :**  
Remplir uniquement de produits chimiques pour le traitement du béton. Pour plus de détails, voir dans la partie intitulée "Utilisation conforme".

**Serbatoio intercambiabile con tappo nero ed etichetta nera:**  
Introdurre solo prodotti chimici per il trattamento di calcestruzzo. Per i dettagli vedere la sezione di testo "Utilizzo conforme".

**Depósito de recambio con tapa negra y etiqueta negra:**  
Llene solo productos químicos para el tratamiento del hormigón. Para más información, véase la sección de texto "Condiciones de uso especificadas".

**Tanque intercambiável com tampa preta e autocolante preto:**  
Somente encha produtos químicos para o tratamento de betão. Para detalhes veja a seção "Utilização conforme a destinação".

**Wisseltank met zwart deksel en zwarte sticker:**  
Alleen vullen met chemicaliën voor de behandeling van beton. Zie punt "Doelmatig gebruik" voor meer informatie.

**Udskiftningstank med sort låg og sort mærkæt:**  
Fyld kun kemikalier til behandling af beton på. For detaljer se tekstdelen "Bestemmelsesmæssig brug".

**Utskiftbar tank med sort lokk og sort etikett:**  
Fyll bare på kjemikalier til behandling av betong. For detaljer, se i tekstdel "Tiltenkt bruk".

**Utbytestank med svart lock och svart klisteretikett:**  
Fyll endast på kemikalier för behandling av betong. Angående detaljer se avsnittet "Använd maskinen enligt anvisningarna".

**Vaihtosäiliö mustalla kannella ja mustalla tarraetiketillä:**  
Saa täyttää vain betonin käsittelyyn tarkoitetuilla kemikaaleilla. Tarkemmat tiedot katso tekstiosa "Määräysten mukainen käyttö".

**Αποσπώμενη δεξαμενή με μαύρο καπάκι και μαύρο αυτοκόλλητο:**  
Πλήρωση μόνο με χημικές ουσίες για την κατεργασία σκυροδέματος. Για λεπτομέρειες βλέπε στο σημείο κειμένου Προβλεπόμενη χρήση.

**Siyah kapak ve siyah etiketli değiştirilebilir depo:**  
Sadece beton işleme için uygun kimyasallar doldurun. Ayrıntılar için "Amacına uygun kullanım" başlıklı metin bölümüne bakın.

**Výmenná nádrž s černým krytem a černou nálepkou:**  
Naplněte pouze chemikálie určené na ošetření betonu. Podrobnosti si přečtěte v části textu "Použití podle předpisů".

**Výmenná nádrž s čiernym krytom a čiernou nálepkou:**  
Naplnite iba chemikálie určené na ošetrovanie betónu. Podrobnosti si pozrite v časti textu "Použitie podľa predpisov".

**Wymienny zbiornik z czarną pokrywą i czarną naklejką:**  
Napełniać wyłącznie chemikaliami do obróbki betonu. Szczegółowe informacje znajdują się w części tekstowej zażyłowanej Użytkowanie zgodne z przeznaczeniem.

**Cserélhető tartály fekete fedéllel és fekete címkével:**  
Csak beton kezeléséhez való vegyszereket töltsön bele. A részleteket lásd a Rendeltetés szerű használat c. szöveges részben.

**Zamenljiv rezervoar s črnim pokrovom in črno nalepkou:**  
Polnite samo kemikalije za obdelavo betona. Za podrobnosti glejte razdelek "Namenska uporaba".

**Promjenjivi spremnik sa crnim poklopcem i crnom naljepnicom:**  
Napuniti samo kemikalije za obradu betona. Detalje vidi u dijelu teksta "Pravilna primjena u određene svrhe".

**Mainas tvirtne ar melnu vāku un melnu uzlīmi:**  
Iepildiet tikai betona apstrādes ķīmikālijas. Plašāku informāciju skatīt sadaļā "Paredzētais lietojums".

**Pakaitinis rezervuaras su juodu dangteliu ir juodu lipduku:**  
Pilkite tik chemines medžiagas, skirtas betonui apdoroti. Išsamesnės informacijos rasite skyriuje "Naudojimas pagal paskirtį".

**Vahetatav paak musta kaane ja musta kleebisega:**  
valage sisse ainult betooni töötlemiseks mõeldud kemikaale. Täpsemat infot vt jaotisest "Otstarbekohane kasutamine".

**Сменный бак с черной крышкой и черной наклейкой:**  
Заливать только химические средства для обработки бетона. См подробности в текстовом разделе "Использование по назначению".

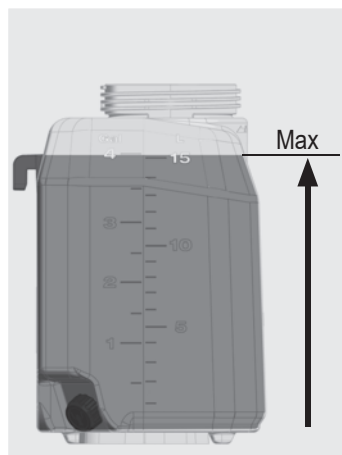
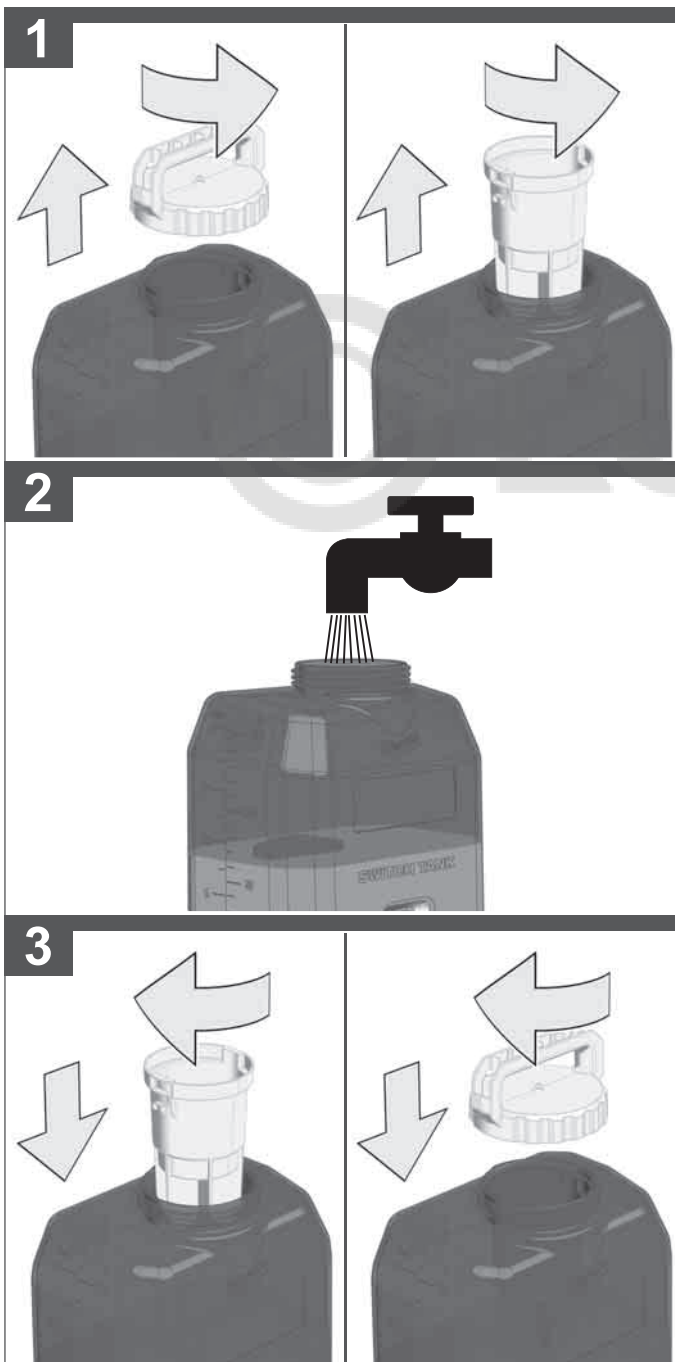
**Сменяем резервуар с черна капачка и черен стикер:**  
Зареждайте само химикали за обработка на бетон. За подробности вижте текстовата част "Употреба по предназначение".

**Rezervor de schimb cu capac negru și etichetă neagră:**  
A se umple doar cu produse chimice pentru beton. Pentru detalii, a se vedea secțiunea cu text Condiții de utilizare specificate.

**Резервоар за вода со црн капак и црна налепница:**  
Полните само хемикалии за обработка на бетон. За детали видете го текстот "Наменета употреба".

**Змінний резервуар із чорною кришкою і чорною наклеюю:**  
Використовується тільки для хімікатів для обробки бетону. Докладніше див. текстову частину Використання за призначенням.

عيوة التبدیل بالغطاء الأسود واللاصق الأسود:  
لا تملأ العيوءة سوى بالمواد الكيماوية المستخدمة مع الخرسانة فقط. لمزيد من التفاصيل، انظر "شروط الاستخدام المخصصة".



**Switch tank with blue cap and blue label:**

Only fill water. For details see text section "Specified Conditions of Use".

**Wechseltank mit blauem Deckel und blauem Aufkleber:**

Nur Wasser einfüllen. Details siehe im Textteil "Bestimmungsgemäße Verwendung".

**Réservoir de recharge avec couvercle bleu et autocollant bleu :**

Remplir uniquement d'eau propre. Pour plus de détails, voir dans la partie intitulée "Utilisation conforme".

**Serbatoio intercambiabile con tappo blu ed etichetta blu:**

Introdurre solo acqua. Per i dettagli vedere la sezione di testo "Utilizzo conforme".

**Depósito de recambio con tapa azul y etiqueta azul:**

Llene solo agua. Para más información, véase la sección de texto "Condiciones de uso especificadas".

**Tanque intercambiável com tampa azul e autocolante azul:**

Somente encha água. Para detalhes veja a seção "Utilização conforme a destinação".

**Wisseltank met blauw deksel en blauwe sticker:**

Alleen vullen met water. Zie punt "Doelmatig gebruik" voor meer informatie.

**Udsiftingstank med blåt låg og blå mærkat:**

Fyld kun vand på. For detaljer se tekstdelen "Bestemmelsesmæssig brug".

**Utskiftbar tank med blått lokk og blå etikett:**

Fyll bare på vann. For detaljer, se i tekstdel "Tiltenkt bruk".

**Utbytestank med blått lock och blå klisteretikett:**

Fyll endast på vatten. Angående detaljer se avsnittet "Använd maskinen enligt anvisningarna".

**Vaihtosäiliö sinisellä kannella ja sinisellä tarraetiketillä:**

Saa täyttää vain vedellä. Tarkemmat tiedot katso tekstiosia "Määräysten mukainen käyttö".

**Αποσπώμενη δεξαμενή με μπλε καπάκι και μπλε αυτοκόλλητο:**

Πλήρωση μόνο με νερό. Για λεπτομέρειες βλέπε στο σημείο κειμένου "Προβλεπόμενη χρήση".

**Mavi kapak ve mavi etiketli değiştirilebilir depo:**

Sadece su doldurun. Ayrıntılar için "Amacına uygun kullanım" başlıklı metin bölümüne bakın.

**Výmenná nádrž s modrým krytem a modrou nálepkou:**

Naplňte pouze vodu. Podrobnosti si přečtěte v části textu "Použití podle předpisů".

**Výmenná nádrž so modrým krytom a modrou nálepkou:**

Naplňte iba vodu. Podrobnosti si pozrite v časti textu "Použitie podľa predpisov".

**Wymienny zbiornik z niebieską pokrywą i niebieską naklejką:**

Napełniać tylko wodą. Szczegółowe informacje znajdują się w części tekstowej zatytułowanej "Użytkowanie zgodne z przeznaczeniem".

**Cserélhető tartály kék fedéllel és kék címkével:**

Csak vizet töltsön bele. A részleteket lásd a Rendeltetés szerű használat c. szöveges részben.

**Zamenljiv rezervoar z modrim pokrovom in modro nalepko:**

Polnite samo vodo. Za podrobnosti glejte razdelek "Namenska uporaba".

**Promjenjivi spremnik sa plavim poklopcem i plavom naljepnicom:**

Napuniti samo vodu. Detalje vidi u dijelu teksta "Pravilna primjena u određene svrhe".

**Mainas tvirtne ar zilų vaku un zilų uzlīmi:**

iepildiet tikai ūdeni. Plašāku informāciju skatīt sadaļā "Paredzētāis lietojums".

**Pakaitinis rezervuaras su mėlynu dangteliu ir mėlynu lipduku:**

Pilkite tik vandenį. Išsamesnės informacijos rasite skyriuje "Naudojimas pagal paskirtį".

**Vahetatav paak sinise kaane ja sinise kleebisega:**

valage sisse ainult vett. Täpsemat infot vt jaotisest "Otstarbekohane kasutamine".

**Сменный бак с синей крышкой и синей наклейкой:**

Заливать только воду. См подробности в текстовом разделе "Использование по назначению".

**Сменяем резервоар със синя капачка и син стикер:**

Зареждайте само вода. За подробности вижте текстовата част "Употреба по предназначение".

**Rezervor de schimb cu capac albastru și etichetă albastră:**

A se umple doar cu apă. Pentru detalii, a se vedea secțiunea cu text "Condiții de utilizare specificate".

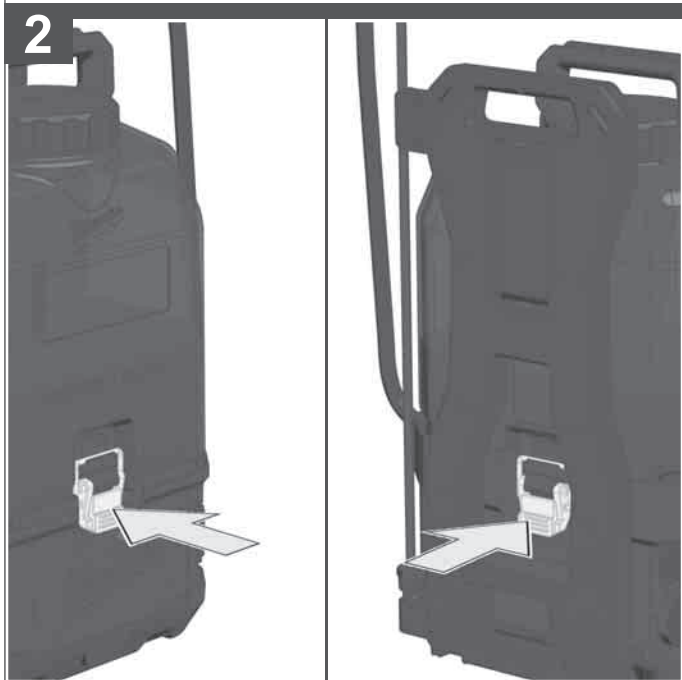
**Резервоар за вода со син капак и сина налепница:**

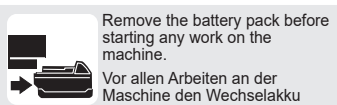
Полните само вода. За детали видете го текстот "Наменета употреба".

**Змінний резервуар із синьою кришкою і синьою наклейкою:**

Заповнювати лише водою. Докладніше див. текстову частину "Використання за призначенням".

عبوة التبدیل بالغطاء الأزرق واللاصق الأزرق:  
لا تملأ العبوة سوى بالماء. لمزيد من التفاصيل، انظر "شروط الاستخدام المخصصة".





Remove the battery pack before starting any work on the machine.  
Vor allen Arbeiten an der Maschine den Wechselakku herausnehmen

Avant tous travaux sur la machine retirer l'accu interchangeable.

Prima di iniziare togliere la batteria dalla macchina.

Retire la batería antes de comenzar cualquier trabajo en la máquina.

Antes de efectuar cualquier intervención na máquina retirar o bloco acumulador.

Voor alle werkzaamheden aan de machine de akku verwijderen.

Ved arbejde inden i maskinen, bør batteriet tages ud.

Ta ut vekselbatteriet før du arbeider på maskinen

Drag ur batteripaket innan arbete utföres på maskinen.

Tarkista pistotulppa ja verkkojohto mahdollisilta vaurioilta. Viat saa korjata vain alan erikoisiesimies.

Πριν από κάθε εργασία στη μηχανή αφαιρείτε την ανταλλακτική μπαταρία.

Aletin kendinge bir çalışma yapmadan önce kartuş aküyü çıkarın.

Před zahájením veškerých prací na vrtacím šroubováku vyjmout výměnný akumulátor.

Pred každou pracou na stroji výměnný akumulátor vytiahnuť.

Przed przystąpieniem do jakichkolwiek prac na elektronarzędziu należy wyjąć wkładkę akumulatorową.

Karbantartás, javítás, tisztítás, stb. előtt az akkumulátort ki kell venni a készülékből.

Pred deli na stroju izvlécite izmenljivi akumulator.

Prije svih radova na stroju izvaditi bateriju za zamjenu.

Pirms mašīnai veikt jebkāda veida apkopes darbus, ir jāizņem ārā akumulators.

Prieš atlikdami bet kokius darbus įrenginyje, išimkite keičiamą akumuliatorių.

Enne kõiki töid masina kallal võtke vahetatav aku välja.

Виньте аккумулятор из машины перед проведением с ней каких-либо манипуляций.

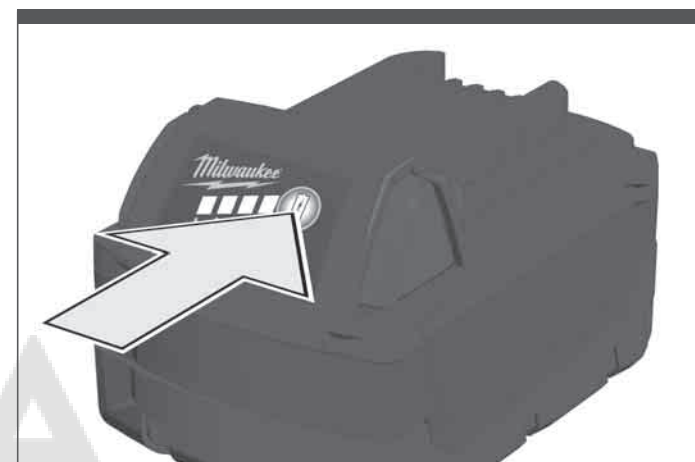
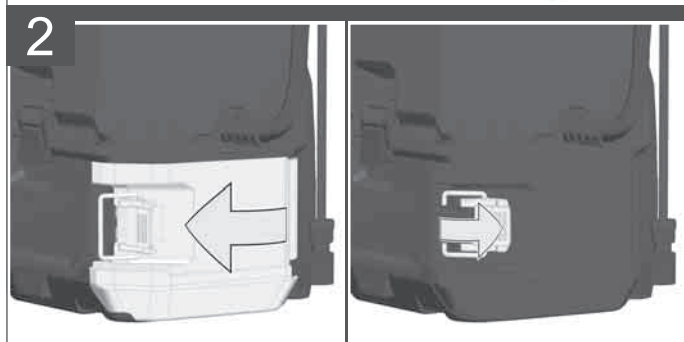
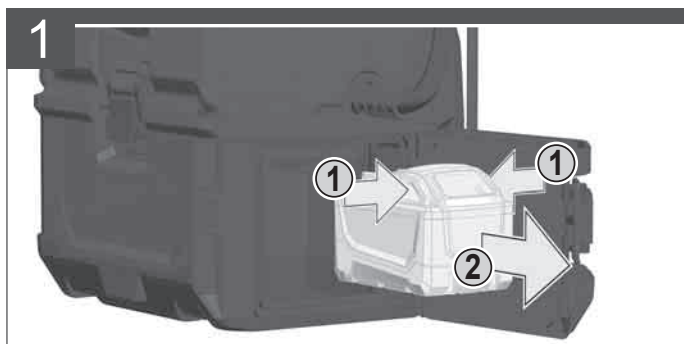
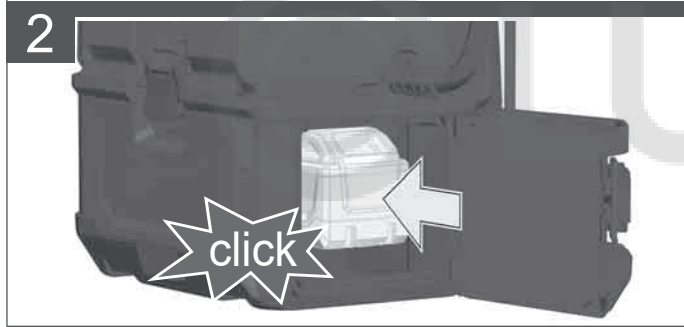
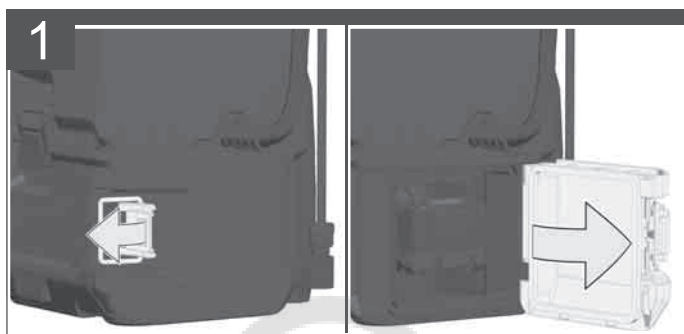
Преди започване на каквито е да е работи по машината извадете акумулатора.

Scoateți acumulatorul înainte de a începe orice intervenție pe mașină.

Отстранете ја батеријата пред да започнете да ја користите машината.

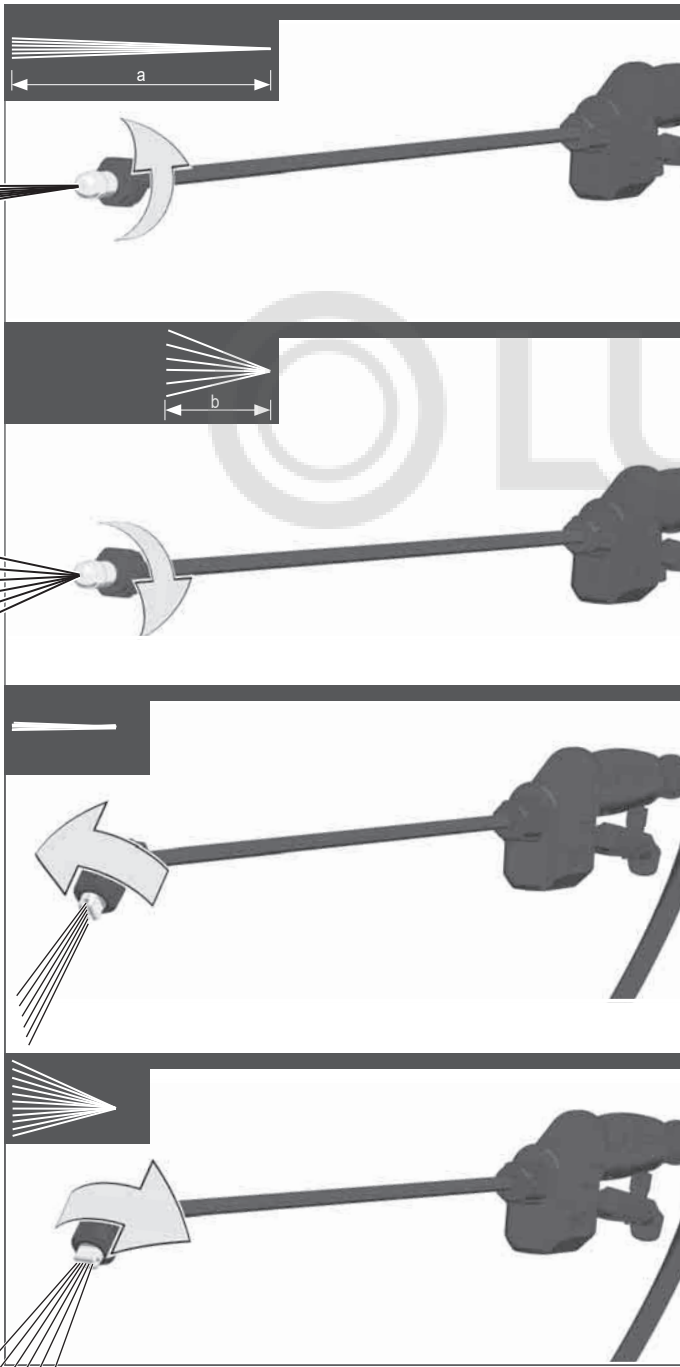
Перед будь-якими роботами на машині віньняти змінну акумулаторну батарею.

قم بإزالة حزمة البطارية قبل البدء في أي أعمال على الجهاز.

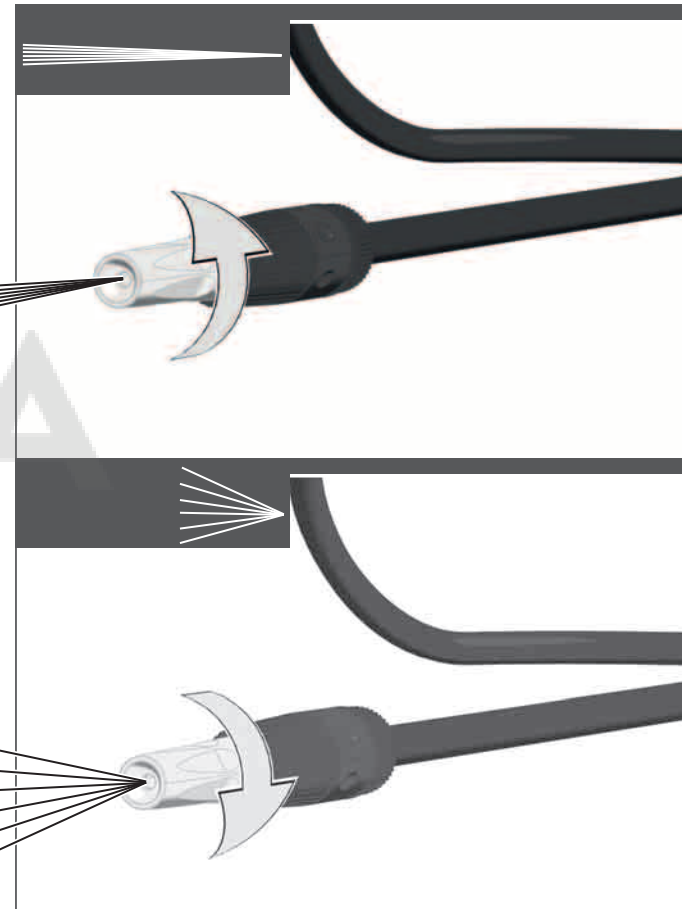
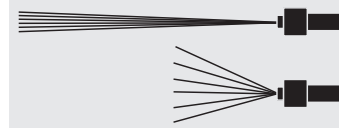


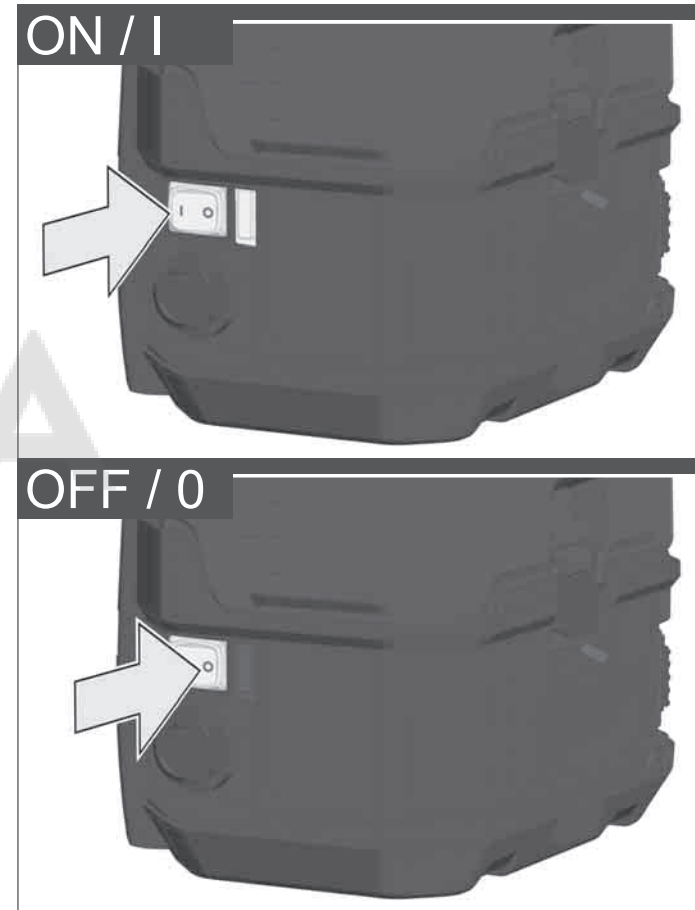
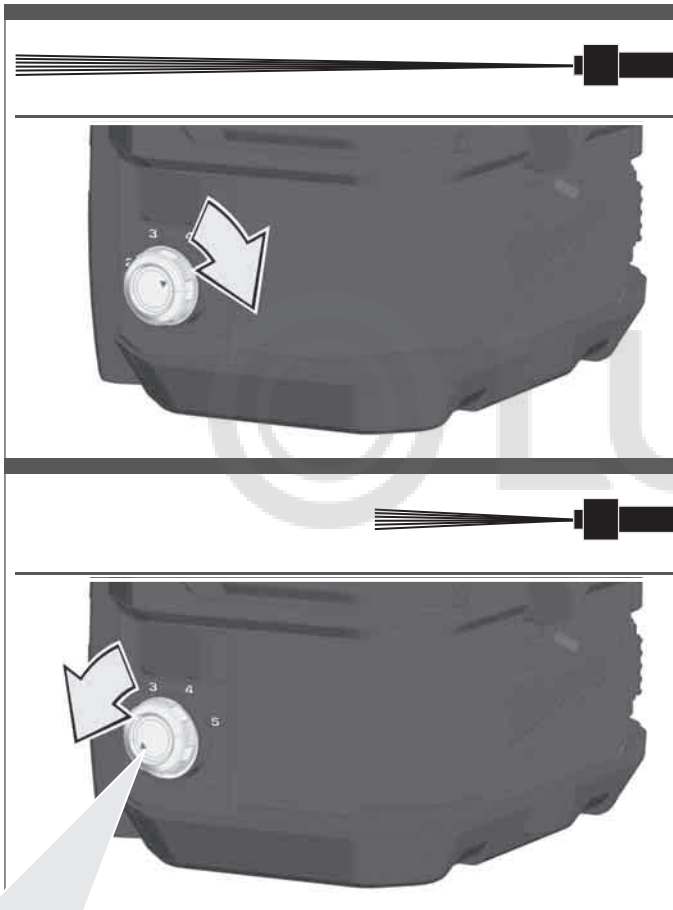
|                                |          |
|--------------------------------|----------|
| Milwaukee LITHIUM-ION (6 bars) | 78-100 % |
| Milwaukee LITHIUM-ION (5 bars) | 55-77 %  |
| Milwaukee LITHIUM-ION (4 bars) | 33-54 %  |
| Milwaukee LITHIUM-ION (3 bars) | 10-32 %  |
| Milwaukee LITHIUM-ION (2 bars) | < 10 %   |



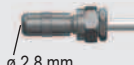


M18 BPFP-CST  
M18 BPFP-CCST

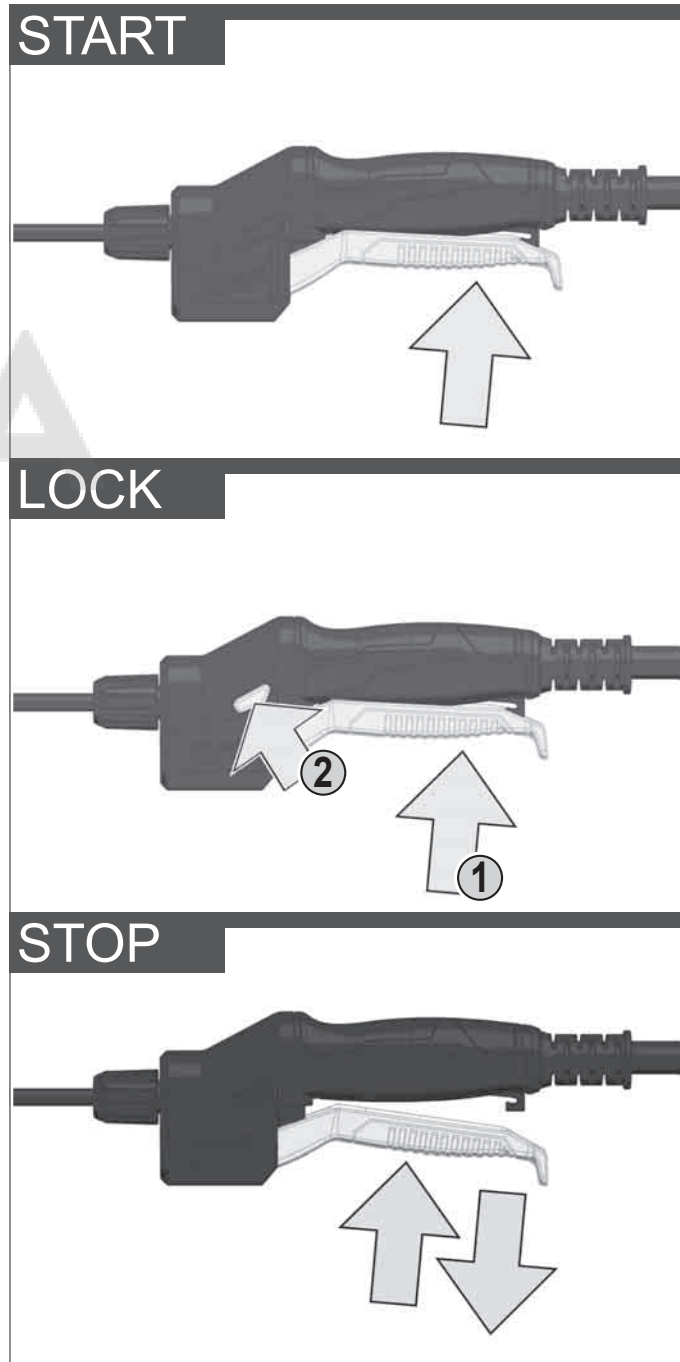
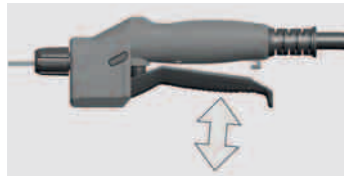
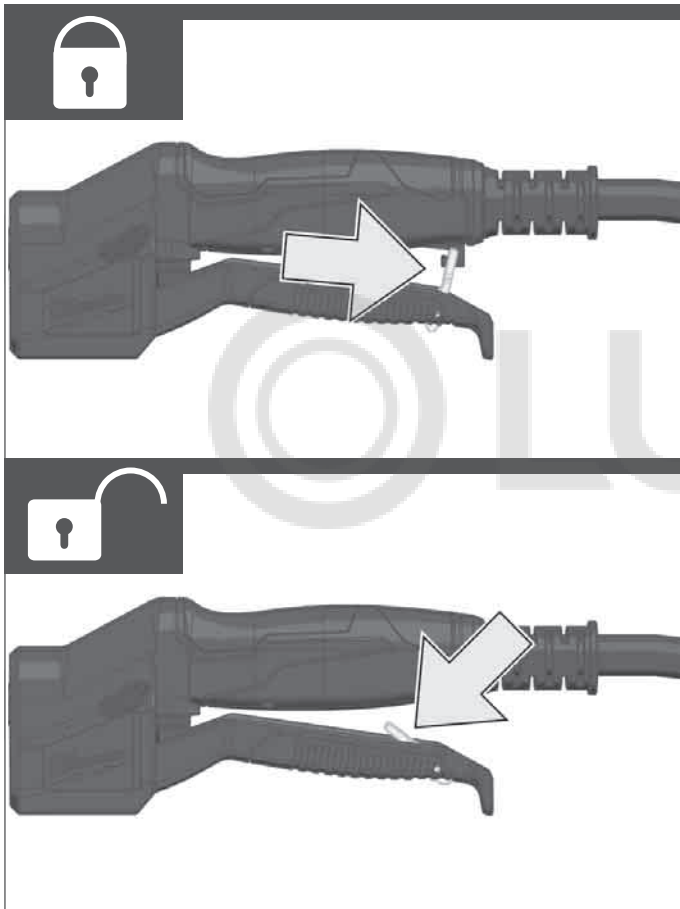


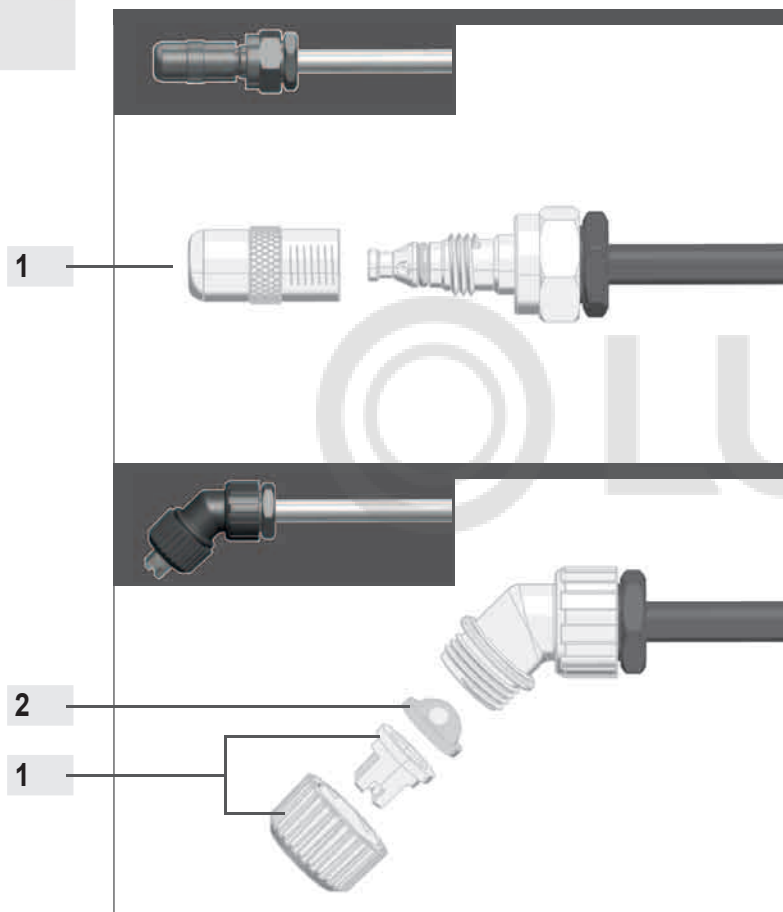
M18 BPFP-WST





|   | M18 BPPF-CST   |   | M18 BPPF-CCST   |   | M18 BPPF-WST   |
|---|--|---|---|---|--|
|   | <br>ø 1,35 mm<br>ml/min | <br>ml/min | <br>ø 2,8 mm<br>ml/min | <br>ml/min | <br>ml/min |
| 1 | 248 ~ 413  | 248 ~ 413   | 413 ~ 688   | 398 ~ 663   | 0 ~ 541  |
| 2 | 424 ~ 636  | 424 ~ 636   | 680 ~ 1020  | 584 ~ 876   | 0 ~ 863  |
| 3 | 672 ~ 909  | 672 ~ 909   | 978 ~ 1323  | 850 ~ 1150  | 0 ~ 1380   |
| 4 | 1020 ~ 1380  | 1020 ~ 1380   | 1488 ~ 2013   | 1190 ~ 1610   | 0 ~ 2070   |
| 5 | 1530 ~ 2070  | 1530 ~ 2070   | 2975 ~ 4025   | 1700 ~ 2300   | 0 ~ 4600   |





Remove nozzle (1) counterclockwise by hand.  
Clean nozzle (1) and filter (2) after each use.  
Insert filter (2) and mount nozzle clockwise by hand.

Düse (1) linksdrehend von Hand abschrauben.  
Düse (1) und Filter (2) nach jedem Gebrauch reinigen.  
Filter (2) einsetzen und Düse rechtsdrehend von Hand anschrauben.

Dévisser la buse (1) à la main dans le sens inverse des aiguilles d'une montre.

Nettoyer la buse (1) et le filtre (2) avant chaque utilisation.  
Insérer le filtre (2) et visser la buse à la main dans le sens des aiguilles d'une montre.

Rimuovere manualmente l'ugello (1) ruotando in senso antiorario.  
Pulire l'ugello (1) e il filtro (2) dopo ogni utilizzo.  
Inserire il filtro (2) ed avvitare l'ugello manualmente, ruotando in senso orario.

Retire la boquilla (1) manualmente en sentido antihorario.  
Limpie la boquilla (1) y el filtro (2) después de cada uso.  
Introduzca el filtro (2) y monte la boquilla manualmente en sentido horario.

Desaparafuse o bico (1) à mão, girando para a esquerda.  
Limpe o bico (1) e o filtro (2) após cada uso.  
Insira o filtro (2) e aparafuse o bico à mão, girando para a direita.

Sproeier (1) naar links met de hand losschroeven.  
Sproeier (1) en filter (2) na elk gebruik reinigen.  
Filter (2) plaatsen en sproeier naar rechts met de hand vastschroeven.

Skrudysen (1) af manuelt ved at dreje mod venstre.  
Rengør dysen (1) og filteret (2) efter hver brug.  
Sæt filteret (2) i og skrudysen på manuelt ved at dreje mod højre.

Skrudysen (1) av för handen idet du vrir mot vänster.  
Dysen (1) och filteret (2) skal rengöras hver gang etter bruk.  
Sett inn filteret (2) og skru på dysen for handen idet du vrir mot høyre.

Skruva bort munstycket (1) för hand genom att vrida det åt vänster.  
Rengör munstycket (1) och filtret (2) efter varje användning.  
Sätt i filtret (2) och skruva fast munstycket för hand genom att vrida det åt höger.

Ruuvaa suutin (1) vasemmalle kiertäen käsin irti.  
Puhdista suutin (1) ja suodatin (2) joka käytön jälkeen.  
Pane suodatin (2) paikalleen ja ruuvaa suutin oikealle kiertäen käsin kiinni.

Ξεβίδωμα ακροφύσιου (1) αριστερόστροφα με το χέρι.  
Καθαρισμός ακροφύσιου (1) και φίλτρου (2) μετά από κάθε χρήση.  
Τοποθέτηση φίλτρου (2) και βίδωμα ακροφύσιου δεξιόστροφα με το χέρι.

Memeyi (1) elinizle sola çevirerek vidalayın.  
Memeyi (1) ve filtreyi (2) her kullanımdan sonra temizleyin.  
Filtreyi (2) takın ve memeyi elinizle sağa doğru çevirerek vidalayın.

Trysku (1) levotočivě rukou odšroubujte.  
Trysku (1) a filtr (2) po každém použití vyčistěte.  
Filtr (2) nasadte a trysku pravotočivě rukou přišroubujte.

Dýzu (1) ľavotočivo rukou odskrutkujte.  
Dýzu (1) a filter (2) po každom použití vyčistite.  
Filter (2) nasadte a dýzu pravotočivo rukou priskrutkujte.

Odkręć dyszę (1), obracając ją ręcznie w lewo.  
Po każdym użyciu należy oczyścić dyszę (1) i filtr (2).  
Włożyć filtr (2) i ręcznie przykręcić dyszę w prawo.

Balra forgatva csavarja le kézzel az (1) fúvókát.  
Az (1) fúvókát (1) és a (2) szűrőt minden egyes használat után tisztítsa meg.  
Helyezze be a (2) szűrőt és jobbra forgatva csavarja fel kézzel a fúvókát.

Ročno odvijte šobo (1) v levo.  
Po vsaki uporabi očistite šobo (1) in filter (2).  
Vstavite filter (2) in ročno privijte šobo v desno.

Sapnicu (1) okretanjem ulijevo odvrtiti rukom.  
Sapnicu (1) i filter (2) poslije svake uporabe čistiti.  
Filtar (2) umetnuti i sapnicu okretanjem udesno uvrtni rukom.

Griežot pa kreisi, ar roku noskrūvējiet sprauslu (1).  
Pēc katras lietošanas iztīriet sprauslu (1) un filtru (2).  
Ievietojiet filtru (2) un, griežot pa labi, ar roku ieskrūvējiet sprauslu.

Rankiniu būdu atsukite antgalį (1), sukant prieš laikrodžio rodyklę.  
Po kiekvieno naudojimo išvalykite purkštuką (1) ir filtrą (2).  
Įdėkite filtrą (2) ir rankiniu būdu užsukite purkštuką pagal laikrodžio rodyklę.

Keerake düüs (1) käega vasakus suunas maha.  
Puhastage düüs (1) ja filter (2) iga kasutuskorra järel.  
Pange filter (2) sisse ja keerake düüs käega paremas suunas peale.

Отвинтить сопло (1) вручную, поворачивая его против часовой стрелки.  
Очищать сопло (1) и фильтр (2) после каждого использования.  
Вставить фильтр (2) и привинтить сопло вручную, поворачивая его по часовой стрелке.

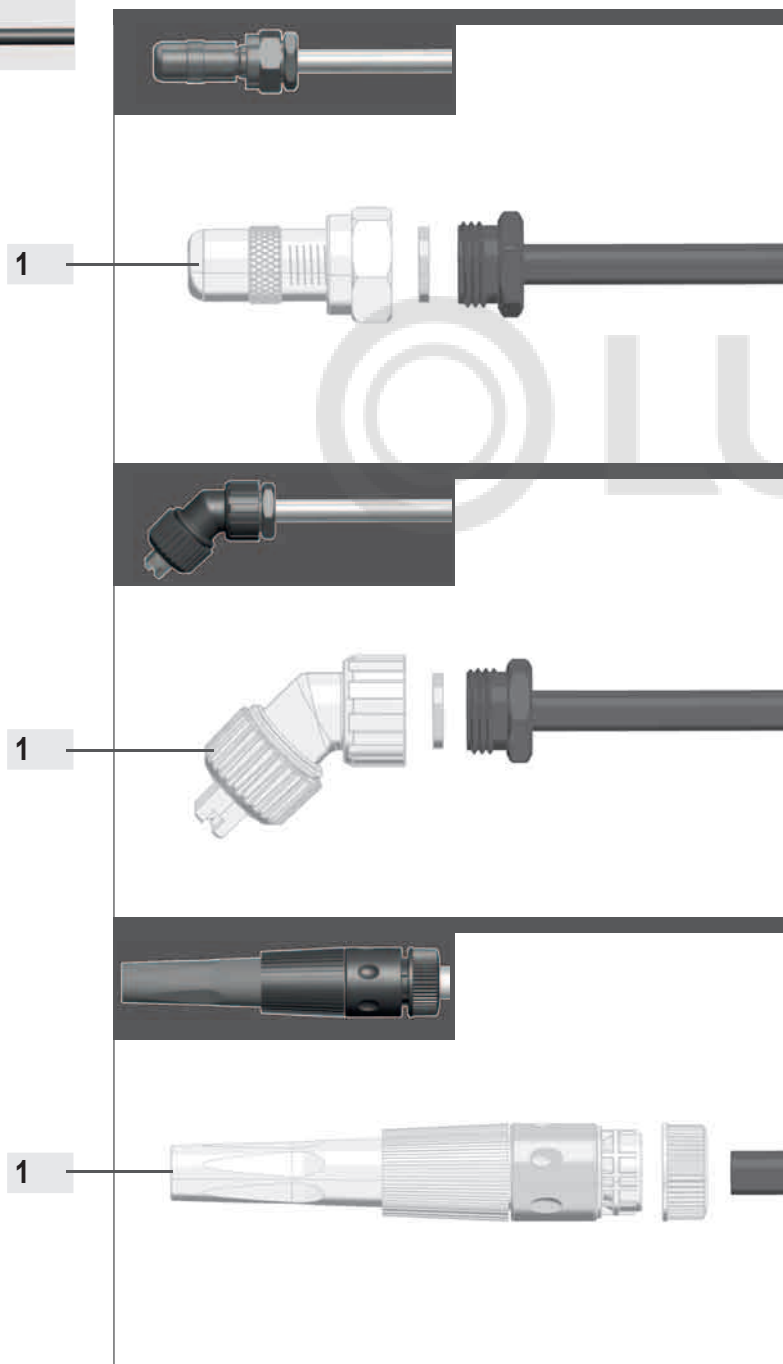
Развийте дюзата (1) на ръка чрез въртене наляво.  
След всяка употреба почиствайте дюзата (1) и филтъра (2).  
Поставете филтъра (2) и завинтете дюзата на ръка чрез въртене надясно.

Scoateți manual duza (1) prin rotire în sens antiorar.  
Curățați duza (1) și filtrul (2) după fiecare utilizare.  
Introduceți filtrul (2) și montați manual duza prin rotire în sens orar.

Одвртете ја млазницата (1) налево со рака.  
Исчистете ги млазницата (1) и филтерот (2) по секоја употреба.  
Вметнете го филтерот (2) и завртете ја млазницата надесно со рака.

Викрутіть сопло (1) рукою проти годинникової стрілки.  
Після кожного використання очищувати сопло (1) та фільтр (2).  
Вставте фільтр (2) і закрутіть сопло за годинниковою стрілкою вручну.

أدر الفوهة (1) بيدك باتجاه اليسار لفكها.  
نظف الفوهة (1) والمرشح (2) بعد كل استخدام.  
ضع المرشح (2) وأدر الفوهة بيدك باتجاه اليمين للتثبيتها.



Remove nozzle attachment (1) counterclockwise by hand.  
Nozzle attachments are available as spare parts.  
See [www.milwaukeeeetool.eu](http://www.milwaukeeeetool.eu).  
Mount nozzle attachment (1) clockwise by hand.

Düsenaufsatz (1) linksdrehend von Hand abschrauben.  
Düsenaufsätze sind als Ersatzteil erhältlich.  
Siehe [www.milwaukeeeetool.eu](http://www.milwaukeeeetool.eu).  
Düsenaufsatz (1) rechtsdrehend von Hand anschrauben.

Dévisser l'embout de buse (1) à la main dans le sens inverse des aiguilles d'une montre.  
Les embouts de buse sont disponibles en tant que pièces de rechange. Voir [www.milwaukeeeetool.eu](http://www.milwaukeeeetool.eu).  
Dévisser l'embout de buse (1) à la main dans le sens des aiguilles d'une montre.

Rimuovere manualmente l'attacco ugello (1) ruotando in senso antiorario.  
Gli attacchi ugello sono disponibili come parti di ricambio.  
Vedi [www.milwaukeeeetool.eu](http://www.milwaukeeeetool.eu).  
Avvitare l'attacco ugello (1) manualmente, ruotando in senso orario.

Retire el inserto de la boquilla (1) manualmente en sentido antihorario.  
Los insertos de boquillas se encuentran disponibles como piezas de repuesto.  
Consulte [www.milwaukeeeetool.eu](http://www.milwaukeeeetool.eu).  
Monte el inserto de la boquilla (1) manualmente en sentido horario.

Desaparafuse o adaptador do bico (1) à mão, girando para a esquerda.  
Adaptadores do bico vendem-se como peças de reposição.  
Veja [www.milwaukeeeetool.eu](http://www.milwaukeeeetool.eu).  
Aparafuse o adaptador do bico (1) à mão, girando para a direita.

Sproeieropzetstuk (1) naar links met de hand losschroeven.  
Sproeieropzetstukken zijn als reserveonderdelen verkrijgbaar.  
Zie [www.milwaukeeeetool.eu](http://www.milwaukeeeetool.eu).  
Sproeieropzetstuk (1) naar rechts met de hand vastschroeven.

Skrú dysehovedet (1) af manuelt ved at dreje mod venstre.  
Dysehoveder fås som reservedel.  
Se [www.milwaukeeeetool.eu](http://www.milwaukeeeetool.eu).  
Skrú dysehovedet (1) på manuelt ved at dreje mod højre.

Skrú dyseforstykket (1) av for hånden idet du vrir mot venstre.  
Dyseforstykker er tilgjengelige som reservedel.  
Se [www.milwaukeeeetool.eu](http://www.milwaukeeeetool.eu).  
Skrú dyseforstykket (1) på for hånden idet du vrir mot høyre.

Skrúva bort munstyckshällaren (1) för hand genom att vrida den åt vänster.  
Munstyckshällare finns att köpa som reservdel.  
Se [www.milwaukeeeetool.eu](http://www.milwaukeeeetool.eu).  
Skrúva fast munstyckshällaren (1) för hand genom att vrida den åt höger.

Ruuvaa suuttimen lisäosa (1) vasemmalle kiertäen käsin iiti.  
Suuttimen lisäosat ovat saatavana varaosina.  
Katso [www.milwaukeeeetool.eu](http://www.milwaukeeeetool.eu).

Ξεβίδωμα εφαρμόσματος ακροφύσιου (1) αριστερόστροφα με το χέρι.  
Τα εφαρμόσματα ακροφύσιου διατίθενται ως ανταλλακτικά.  
Βλέπε [www.milwaukeeeetool.eu](http://www.milwaukeeeetool.eu).  
Βίδωμα εφαρμόσματος ακροφύσιου (1) δεξιόστροφα με το χέρι.

Meme başlığını (1) elinizle sola çevirerek vidalayın.  
Meme başlıkları yedek parça olarak temin edilebilir.  
bkz. [www.milwaukeeeetool.eu](http://www.milwaukeeeetool.eu).  
Meme başlığını (1) elinizle sağa çevirerek vidalayın.

Tryskový nástavec (1) levotočivě rukou odšroubujte.  
Tryskové nástavce si můžete obstarat jako náhradní díly.  
Viz [www.milwaukeeeetool.eu](http://www.milwaukeeeetool.eu).  
Tryskový nástavec (1) pravotočivě rukou přišroubujte.

Dýzový nadstavec (1) ľavotočivo rukou odskrutkujte.  
Dýzové nadstavce si môžete zaobstarat ako náhradné diely.  
Pozri [www.milwaukeeeetool.eu](http://www.milwaukeeeetool.eu).  
Dýzový nadstavec (1) pravotočivo rukou priskrutkujte.

Odkręć ręcznie nasadkę dyszy (1), obracając ją ręcznie w lewo.  
Nasadki dysz dostępne są jako części zamienne.  
Więcej na [www.milwaukeeeetool.eu](http://www.milwaukeeeetool.eu).  
Przykręć nasadkę dyszy (1), obracając ją ręcznie w prawo.

Balra forgatva csavarja le kézzel az (1) fúvókarátétet.  
A fúvókarátétek alkatrészként kaphatók.  
Lásd [www.milwaukeeeetool.eu](http://www.milwaukeeeetool.eu).  
Jobbra forgatva csavarja rá kézzel az (1) fúvókarátétet.

Ročno odvijte nastavak šobe (1) v levo.  
Nastavki šob so na voljo kot rezervni deli.  
Glejte [www.milwaukeeeetool.eu](http://www.milwaukeeeetool.eu).  
Ročno privijte nastavak šobe (1) v desno.

Umetak sapnice (1) okretanjem ulijevo odvrtni rukom.  
Umetci se dobiju kao rezervni dio.  
Vidi [www.milwaukeeeetool.eu](http://www.milwaukeeeetool.eu).  
Umetak sapnice (1) okretanjem udesno zavrtiti rukom.

Griežot pa kreisi, ar roku noskrūvējiet sprauslu uzliktni (1).  
Sprauslu uzliktņi ir pieejami kā rezerves daļas.  
Skatīt [www.milwaukeeeetool.eu](http://www.milwaukeeeetool.eu).  
Griežot pa labi, ar roku pieskrūvējiet sprauslu uzliktni (1).

Rankiniu būdu atsukite purkštuko antgalį (1), sukant prieš laikrodžio rodyklę.  
Purkštukų antgalius galima gauti kaip atsargines dalis.  
Žr. [www.milwaukeeeetool.eu](http://www.milwaukeeeetool.eu).  
Rankiniu būdu atsukite purkštuko antgalį (1), sukant pagal laikrodžio rodyklę.

Keerake düüsiotsak (1) käega vasakus suunas maha.  
Düüsiotsakud on saadaval varuosadena.  
Vt [www.milwaukeeeetool.eu](http://www.milwaukeeeetool.eu).  
Keerake düüsiotsak (1) käega paremas suunas maha.

Отвинтить насадку на сопло (1) вручную, поворачивая его против часовой стрелки.  
Насадки на сопла доступны в качестве запасных частей.  
См. [www.milwaukeeeetool.eu](http://www.milwaukeeeetool.eu).  
Привинтить насадку на сопло (1) вручную, поворачивая его по часовой стрелке.

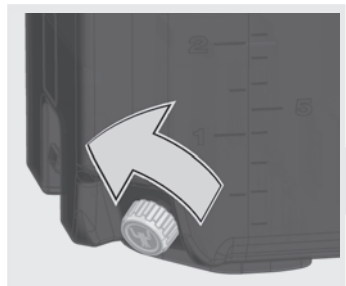
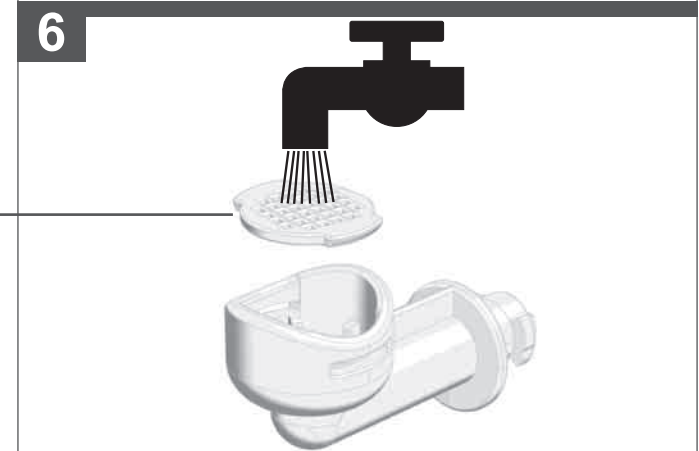
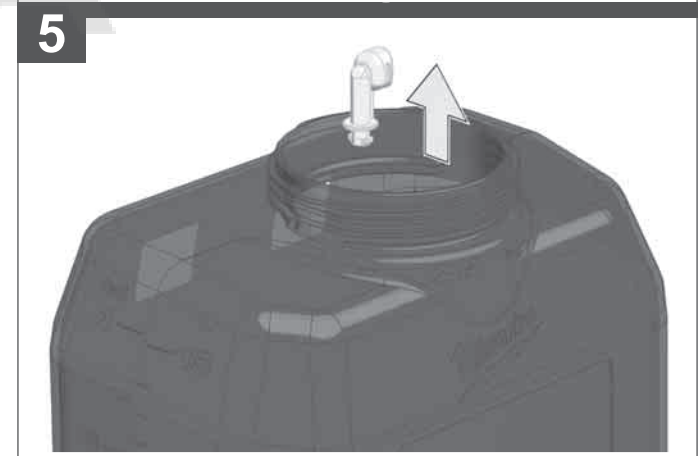
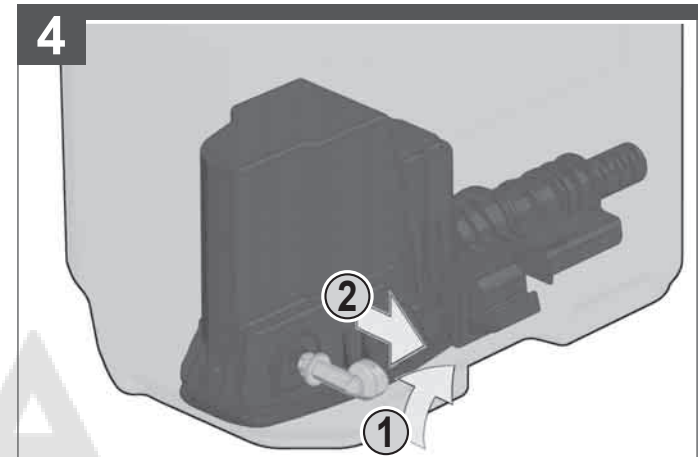
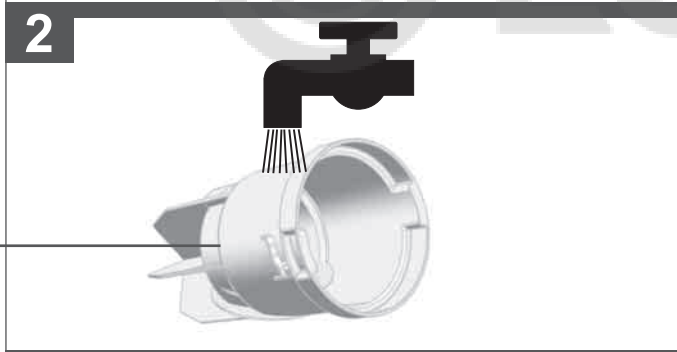
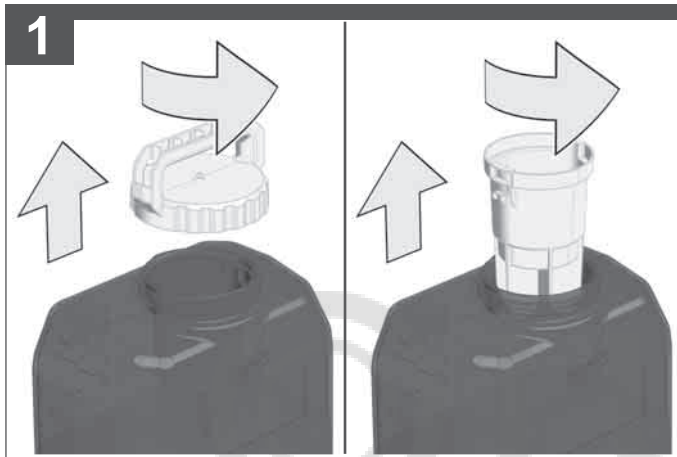
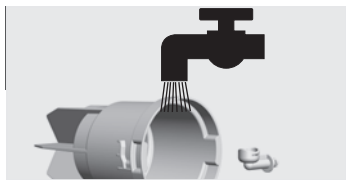
Развитие накрайника на дюзата (1) на ръка чрез въртене наляво.  
Накрайниците на дюзите се предлагат като резервна част.  
Вижте [www.milwaukeeeetool.eu](http://www.milwaukeeeetool.eu).  
Завийте накрайника на дюзата (1) на ръка чрез въртене надясно.

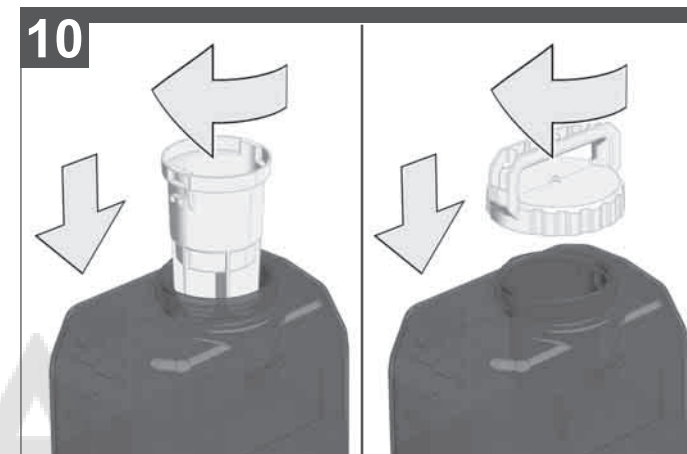
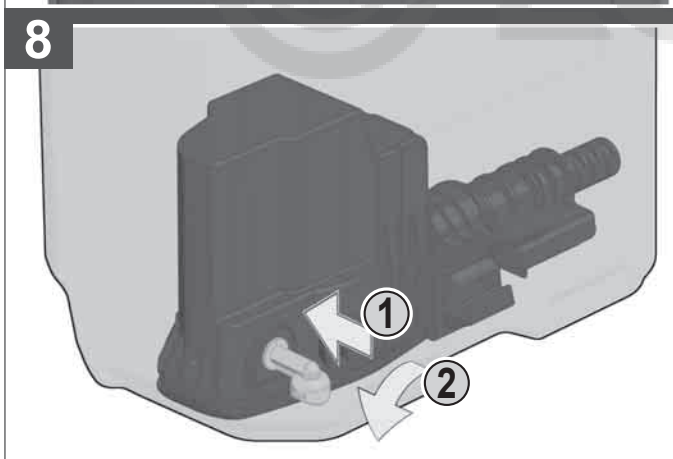
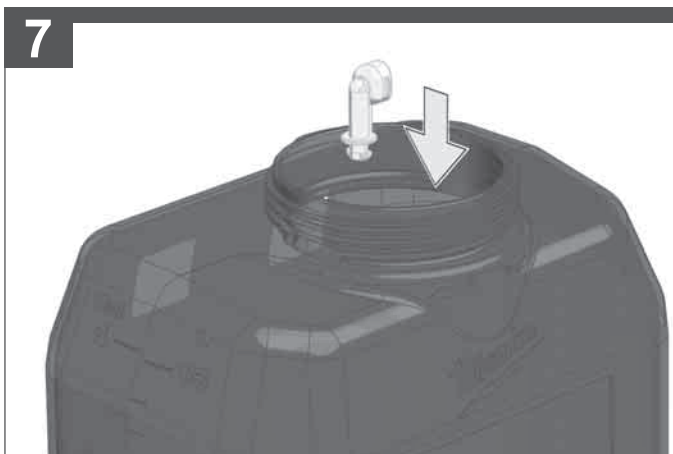
Scoateti manual accesoriul duzei (1) prin rotire în sens antiorar.  
Accesoriile pentru duze sunt disponibile ca piese de schimb.  
A se vedea website-ul [www.milwaukeeeetool.eu](http://www.milwaukeeeetool.eu).  
Montați manual accesoriul duzei (1) prin rotire în sens orar.

Odvrtnete go kapacheto na mlaznicata (1) nalevo so рака.  
Kapčinja za mlaznici možat da se poručuavat kako rezervni delovi.  
Videte [www.milwaukeeeetool.eu](http://www.milwaukeeeetool.eu).  
Zavrtnete go kapacheto na mlaznicata (1) nadесno со рака.

Викрутіть насадку для сопла (1) рукою проти годинникової стрілки.  
Насадки для сопла доступні як запасні частини.  
Див. [www.milwaukeeeetool.eu](http://www.milwaukeeeetool.eu).  
Викрутіть насадку для сопла (1) рукою за годинниковою стрілкою.

أدر ملحق الفوهة (1) بيدك باتجاه اليسار لتفكيها.  
تتاح ملحقات المرشح ضمن قطع الغيار.  
[www.milwaukeeeetool.eu](http://www.milwaukeeeetool.eu)  
انظر أدر ملحق الفوهة (1) بيدك باتجاه اليمين لتثبيتها.





7

8

9

3

10

Clean filter (1), filter (2) and tank (3) after each use.  
Filters are available as spare parts.  
See [www.milwaukeetool.eu](http://www.milwaukeetool.eu).

Filter (1), Filter (2) und Tank (3) nach jedem Gebrauch reinigen.  
Filter sind als Ersatzteil erhältlich.  
Siehe [www.milwaukeetool.eu](http://www.milwaukeetool.eu).

Nettoyer le filtre (1), le filtre (2) et le réservoir (3) avant chaque utilisation.  
Les filtres sont disponibles en tant que pièces de rechange.  
Voir [www.milwaukeetool.eu](http://www.milwaukeetool.eu).

Pulire il filtro (1), il filtro (2) e il serbatoio (3) dopo ogni utilizzo.  
I filtri sono disponibili come parti di ricambio.  
Vedi [www.milwaukeetool.eu](http://www.milwaukeetool.eu).

Limpie el filtro (1), el filtro (2) y el depósito (3) después de cada uso.  
Los filtros se encuentran disponibles como piezas de repuesto.  
Consulte [www.milwaukeetool.eu](http://www.milwaukeetool.eu).

Limpe o filtro (1), o filtro (2) e o tanque (3) após cada uso.  
Os filtros vendem-se como peça de reposição.  
Veja [www.milwaukeetool.eu](http://www.milwaukeetool.eu).

Filter (1), filter (2) en tank (3) na elk gebruik reinigen.  
Filters zijn als reserveonderdelen verkrijgbaar.  
Zie [www.milwaukeetool.eu](http://www.milwaukeetool.eu).

Rengør filteret (1), filteret (2) og tanken (3) efter hver brug.  
Filtre fås som reservedel.  
Se [www.milwaukeetool.eu](http://www.milwaukeetool.eu).

Filteret (1), filteret (2) og tanken (3) skal rengøres hver gang etter bruk.  
Filtre er tilgjengelige som reservedel.  
Se [www.milwaukeetool.eu](http://www.milwaukeetool.eu).

Rengör filtret (1), filtret (2) och tanken (3) efter varje användning.  
Filtret finns att köpa som reservdel.  
Se [www.milwaukeetool.eu](http://www.milwaukeetool.eu).

Ruuvaava suuittimen lisäosa (1) oikealle kiertäen käsin kiinni.  
Puhdistat suodatint (1), suodatint (2) ja säiliön kansi (3) joka käytön jälkeen.  
Suodatimet ovat saatavana varaosina.  
Katso [www.milwaukeetool.eu](http://www.milwaukeetool.eu).

Καθαρισμός φίλτρου (1), φίλτρου (2) και δεξαμενής (3) μετά από κάθε χρήση.  
Τα φίλτρα διατίθενται ως ανταλλακτικά.  
Βλέπε [www.milwaukeetool.eu](http://www.milwaukeetool.eu).

Filtreyi (1), filtreyi (2) ve depoyu (3) her kullanimdan sonra temizleyin.  
Filtreler yedek parça olarak temin edilebilir.  
bkz. [www.milwaukeetool.eu](http://www.milwaukeetool.eu).

Filtr (1), filtr (2) a nádrž (3) po každém použití vyčistěte.  
Filtiry si můžete obstarat jako náhradní díly.  
Viz [www.milwaukeetool.eu](http://www.milwaukeetool.eu).

Filter (1), filter (2) a nádrž (3) po každom použití vyčistite.  
Filtre si môžete zaobstarat ako náhradné diely.  
Pozri [www.milwaukeetool.eu](http://www.milwaukeetool.eu).

Po každym użyciu oczyścic filtr (1), filtr (2) i zbiornik (3).  
Filtiry dostępne są jako części zamienne.  
Więcej na [www.milwaukeetool.eu](http://www.milwaukeetool.eu).

Az (1) és a (2) szűrőt és a (3) tartályt minden egyes használat után tisztítsa meg.  
A szűrők alkatrészként kaphatók.  
Lásd [www.milwaukeetool.eu](http://www.milwaukeetool.eu).

Po vsaki uporabi očistite filter (1), filter (2) in rezervoar (3).  
Filtiri so na voljo kot rezervni deli.  
Glejte [www.milwaukeetool.eu](http://www.milwaukeetool.eu).

Filtar (1), Filtar (2) i spremnik (3) očistiti poslije svake uporabe.  
Filtiri se dobiju kao rezervni dio.  
Vidi [www.milwaukeetool.eu](http://www.milwaukeetool.eu).

Pēc katras lietošanas izīriet filtru (1), filtru (2) un tvertni (3).  
Filtiri ir pieejami kā rezerves daļas.  
Skatīt [www.milwaukeetool.eu](http://www.milwaukeetool.eu).

Po kiekvieno naudojimo išvalykite filtra (1), filtra (2) ir rezervuarą (3).  
Filtrus galima gauti kaip atsargines dalis.  
Žr. [www.milwaukeetool.eu](http://www.milwaukeetool.eu).

Puhastage düüs (1), filter (2) ja paak (3) iga kasutuskorra järel.  
Filtрид on saadaval varuosadena.  
Vt [www.milwaukeetool.eu](http://www.milwaukeetool.eu).

Очищать фильтр (1), фильтр (2) и бак (3) после каждого использования.  
Фильтры доступны в качестве запасных частей.  
См. [www.milwaukeetool.eu](http://www.milwaukeetool.eu).

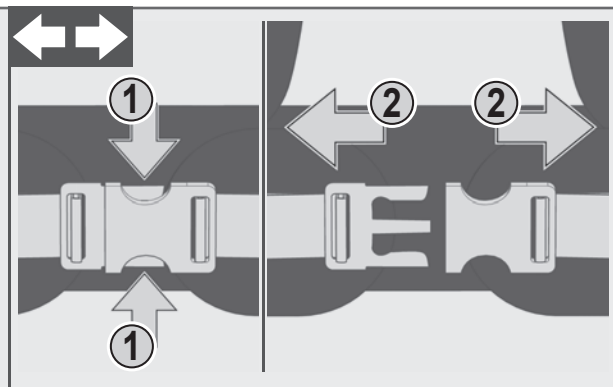
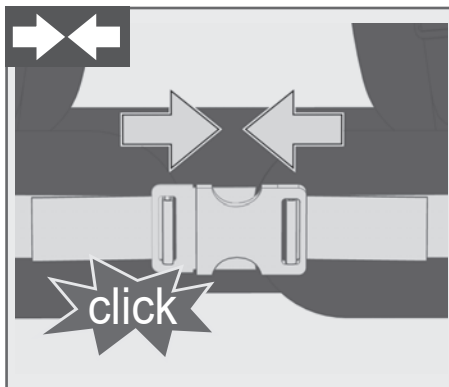
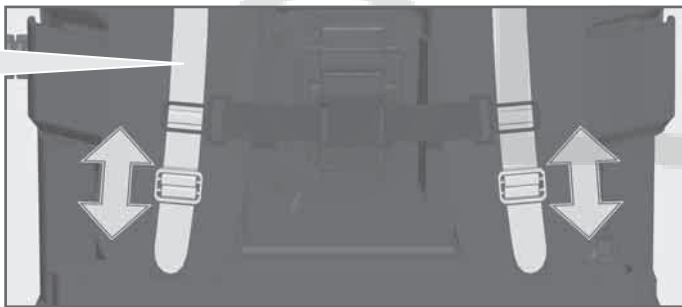
След всяка употреба почиствайте филтър (1), филтър (2) и резервоара (3).  
Филтрите се предлагат като резервна част.  
Вижте [www.milwaukeetool.eu](http://www.milwaukeetool.eu).

Curățați filtrul (1), filtrul (2) și rezervoarul (3) după fiecare utilizare.  
Filtrele sunt disponibile ca piese de schimb.  
A se vedea website-ul [www.milwaukeetool.eu](http://www.milwaukeetool.eu).

Исчистите ги филтерот (1), филтерот (2) и резервоарот (3) по секоја употреба.  
Филтрите можат да се порачуваат како резервни делови.  
Видете [www.milwaukeetool.eu](http://www.milwaukeetool.eu).

Після кожного використання очищувати фільтр (1), фільтр (2) та резервуар (3).  
Фільтри доступні як запасні частини.  
Див. [www.milwaukeetool.eu](http://www.milwaukeetool.eu).

نظف المرشح (1) والمرشح (2) والوعاء (3) بعد كل استخدام.  
يُتاح المرشح ضمن قطع الغيار.  
[www.milwaukeetool.eu](http://www.milwaukeetool.eu) انظر





|             |              |              |
|-------------|--------------|--------------|
| Operation   | Käyttö       | Valdymas     |
| Bedienung   | Χρήσιμος     | Käsitsemine  |
| Utilisation | Kullanım     | Эксплуатация |
| Uso         | Obsluha      | Обслужване   |
| Manejo      | Obsluha      | Utilizare    |
| Comando     | Obsluga      | Употреба     |
| Bediening   | Kezelés      | Експлуатация |
| Bejening    | Upravljanje  | التشغيل      |
| Bejening    | Posluživanje |              |
| Användning  | Apkalpošana  |              |



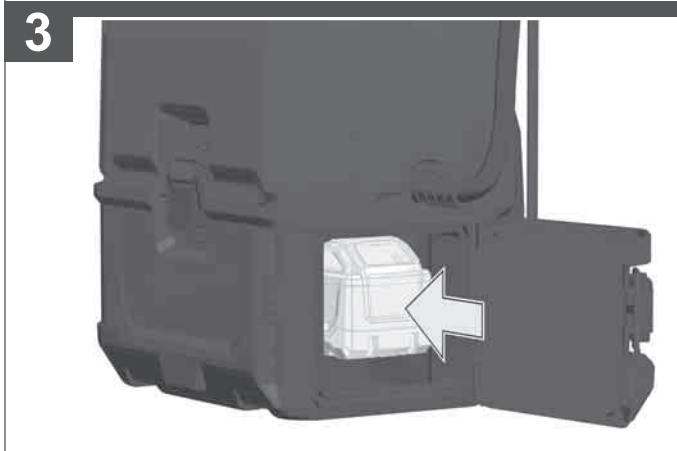
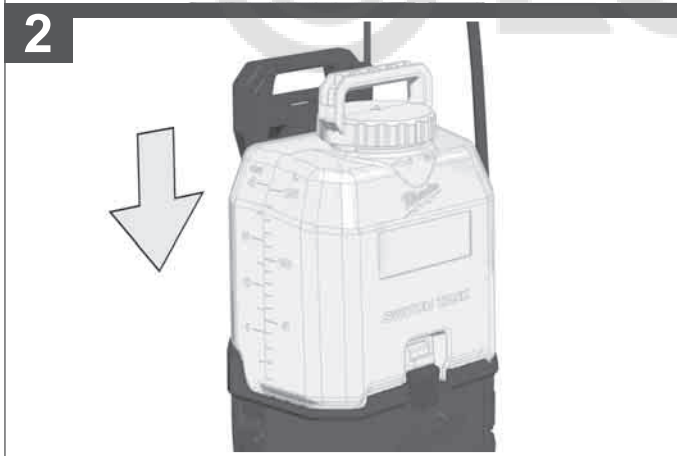
### M18 BFPF-CST



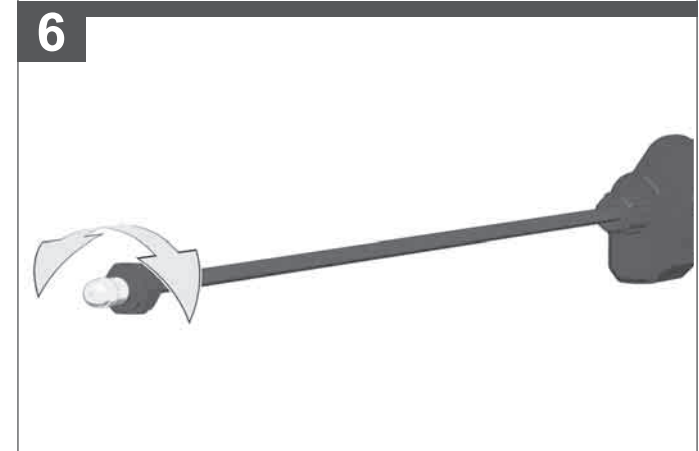
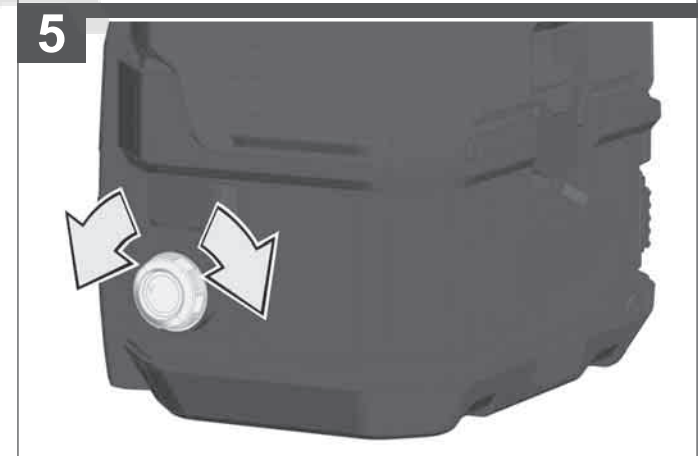
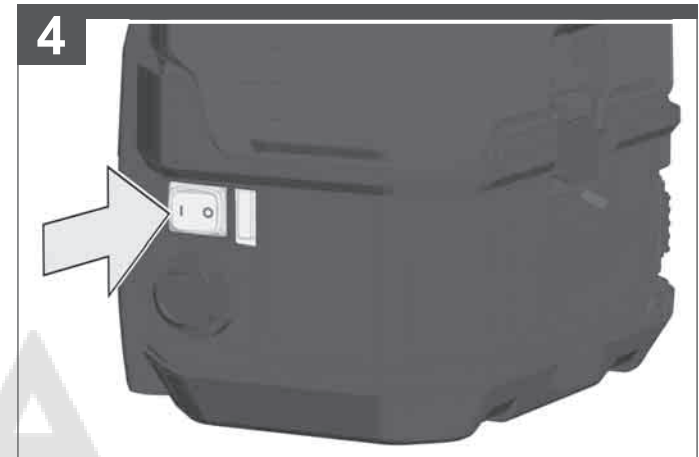
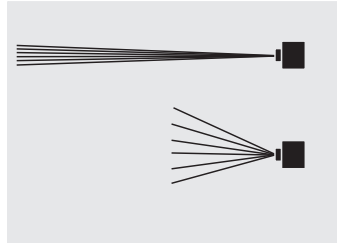
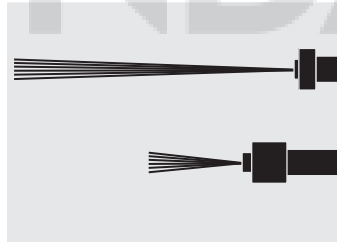
### M18 BFPF-CCST

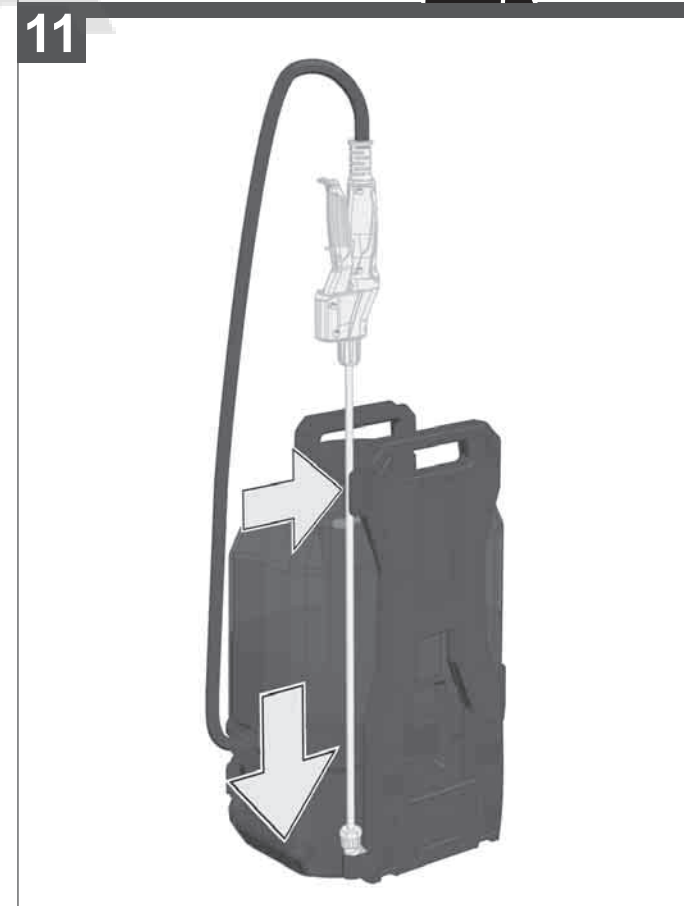
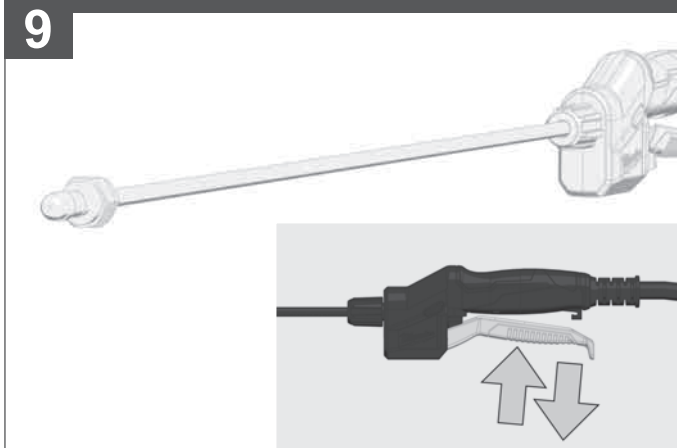
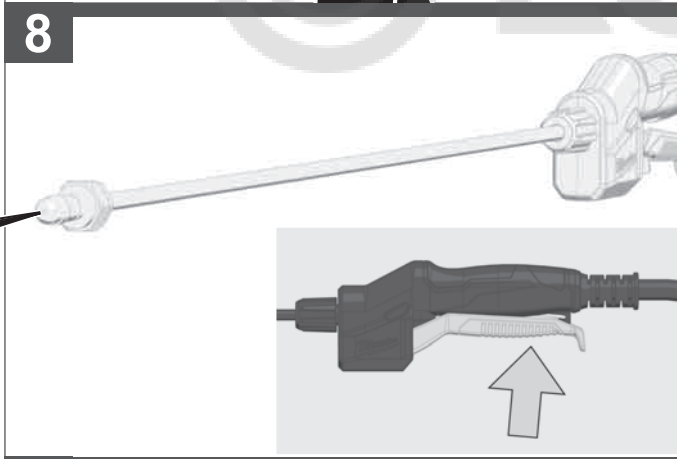
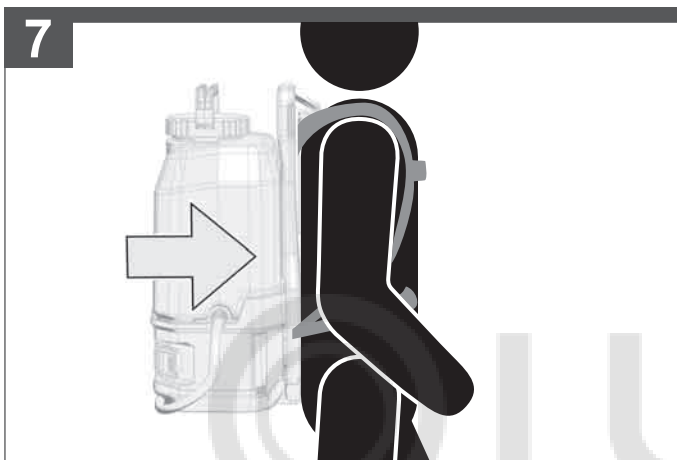


### M18 BFPF-WST



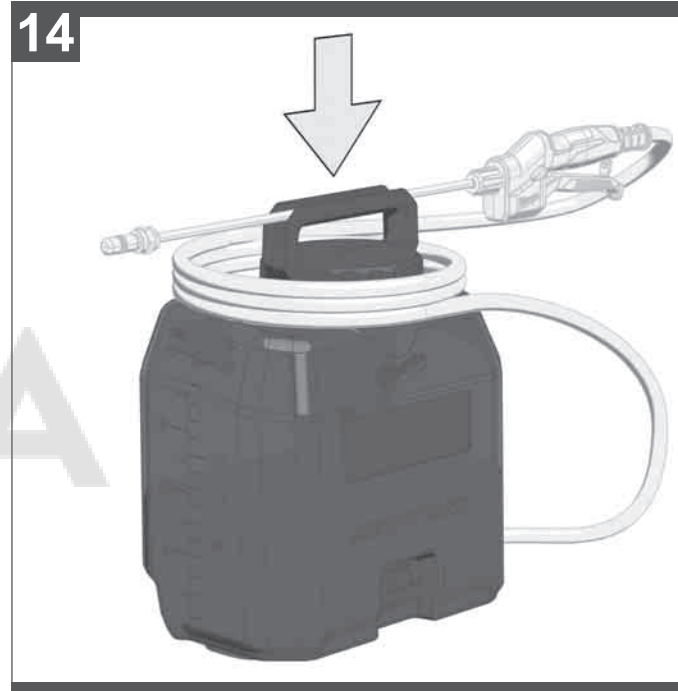
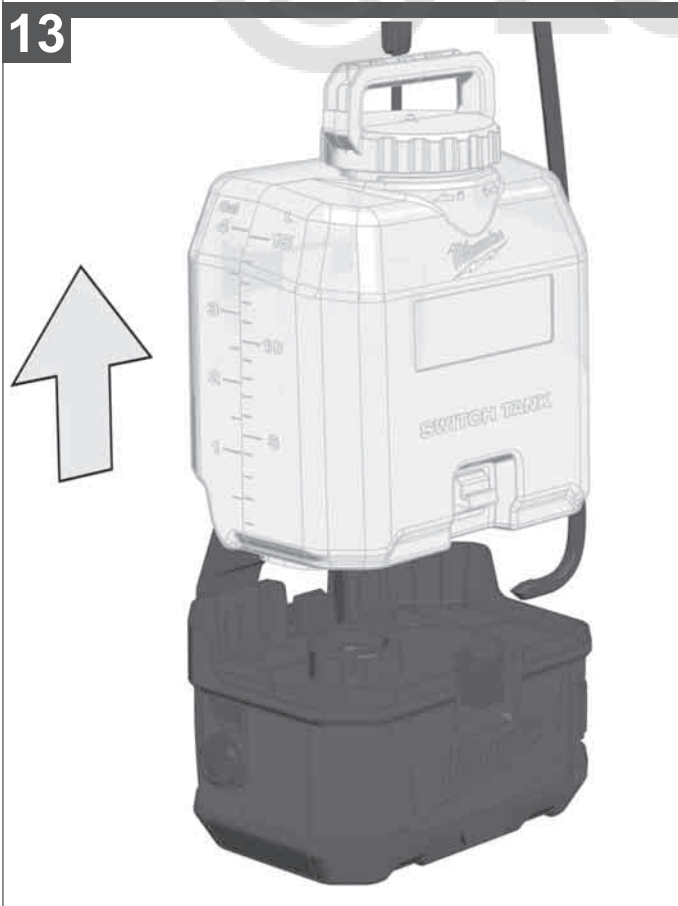
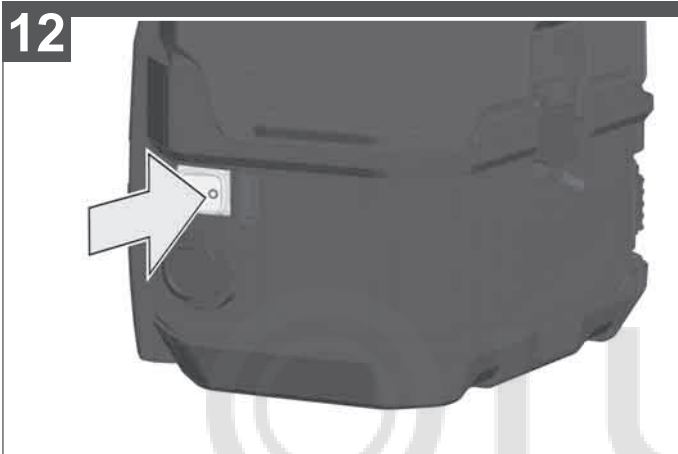
ON / I







OFF / 0

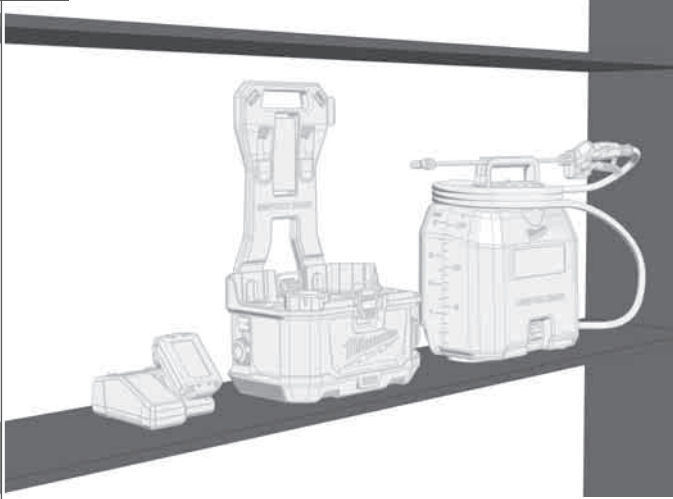




16



17



Only fill residual liquid in an original container or a designated container. National and local regulations must be observed.

Restliche Sprühflüssigkeit nur in einen Originalbehälter oder einen gekennzeichneten Behälter füllen. Nationale und lokale Vorschriften sind zu beachten.

Remplir le liquide de pulvérisation restant uniquement dans un récipient original ou un récipient marqué. Respecter les réglementations nationales et locales.

Travasare il liquido residuo solo in un contenitore originale o in un contenitore apposito. Devono essere osservate le norme nazionali e locali.

Llene solo líquido residual en un envase original o en un envase debidamente identificado. Se han de cumplir los reglamentos nacionales y locales.

Somente encha o líquido de pulverização residual na embalagem original ou num reservatório marcado. Observe as disposições nacionais e locais.

Resterende spuitvloeistof alleen in de originele container of een dienovereenkomstige gekenmerkte container vullen. Nationaal en lokaal van toepassing zijnde voorschriften moeten in acht worden genomen.

Den resterende sprøjtevæske må kun fyldes på en original beholder eller en markeret beholder. Nationale og lokale forskrifter skal overholdes.

Rester av sprayvæskan skal bare fylles i en originalbeholder eller en merket beholder. Nasjonale og lokale forskrifter må overholdes.

Sprutvätskerester får endast samlas i en originalbehållare eller en behållare med motsvarande märkning. De nationella och lokala föreskrifterna ska beaktas.

Täytä jäljäänyt ruiskutusneste vain alkuperäisastian tai merkittyyn astiaan. Kansallisia ja paikallisia määräyksiä tulee noudattaa.

Να πληρώσετε το υπόλοιπο υγρό ψεκασμού μόνο στο αυθεντικό ή ένα επισημασμένο δοχείο. Πρέπει να λαμβάνονται υπόψη οι εθνικοί και οι τοπικοί κανονισμοί.

Artan püskürtme sıvısını sadece orijinal kap veya işaretlenmiş bir kap içinde muhafaza edin. Ulusal ve bölgesel kurallara dikkat edilmesi gerekmektedir.

Zbývající kapalinu postříku nalijte pouze do originální nádoby nebo do označené nádoby. Musíte dodržovat vnitrostátní a lokální předpisy.

Zvyšnú kvapalinu postreku nalejte iba do originálnej nádoby alebo do označenej nádoby. Musíte dodržiavať vnútroštátne a lokálne predpisy.

Pozostalá ilość cieczy rozpylającej należy przelewać wyłącznie do oryginalnego pojemnika lub specjalnie oznaczonego pojemnika. Należy przestrzegać krajowych i lokalnych przepisów.

A maradék permetezőfolyadékot csak eredeti tartályba vagy megjelölt tartályba töltsé. Figyelembe kell venni a nemzeti és a helyi előírásokat.

Preostalo tekočino za škropljenje polnite samo v originalno posodo ali v označeno posodo. Upoštevatí je treba nacionalne in lokalne predpise.

Ostatak raspršivačke tekućine napuniti samo u originalnu posudu ili u jednu označenu posudu. Poštívati se moraju nacionalni i lokalni propisi.

Iepildiet atlikušo izsmidzināmo šķidrums tikai atpakaļ oriģinālajā traukā vai attiecīgi marķētā traukā. Jāievēro valsts un vietējie priekšraksti.

Likusj purškiamą skystį įpilkite tik į originalią talpą arba paženklinatą konteinerį. Turi būti laikomasi nacionalinių ir vietinių taisyklių.

Valage allesjäänud pihustusvedelik ainult originaalmahutisse või tähistatud mahutisse. Järgige riiklikke ja kohalikke eeskirju.

Разрешается переливать остатки жидкости для опрыскивания только в оригинальную упаковку или в емкость с соответствующей маркировкой. Необходимо соблюдать национальные и местные предписания.

Пълнете остатъчната течност за пръскане само в оригинален съд или в съд, обозначен за целта. Трябва да се спазват националните и местни предписания.

Lichidul rezidual se va depozita doar într-un recipient original sau într-un recipient desemnat. Trebuie respectate reglementările naționale și locale.

Истурете ја преостанатата течност за прскање само во оригиналниот сад или во етикетирани сад. Мора да се почитуваат националните и локалните прописи.

Зливайте залишки розпилювальної рідини тільки в оригінальний контейнер або в контейнер із відповідним маркуванням. Необхідно дотримуватися національних та місцевих правил.

لا تملأ السوائل المتبقية إلا في عبوة أصلية أو عبوة مخصصة. يجب الالتزام بالتعليمات المحلية والوطنية المعمول بها.

Store cleaned components dry and frost-free.

Gereinigte Komponenten trocken und frostfrei lagern.

Sécher et stocker les composants nettoyés à l'abri du gel.

Conservare i componenti puliti all'asciutto e al riparo dal gelo.

Almacenar los componentes limpiados en seco y protegidos de las heladas.

Armazene os componentes limpos num lugar seco e sem gelo.

Gereinigde onderdelen moeten droog en vorstvrij bewaard worden.

Opbevar de rengjorte komponenter tørt og frostfritt.

Rengjorte komponenter skal oppbevares tørt og frostfritt.

Förvara de rengjorda komponenterna på en torr och frostfritt plats.

Säilytä puhdistetut osat kuivassa pakkaselta suojattuina.

Να αποθηκεύετε τα καθαρισμένα εξαρτήματα σ' ένα στεγνό χώρο που δεν επηρεάζεται από παγετό.

Temizlenmiş bileşenleri kuru ve don olmayan bir ortamda muhafaza edin.

Vyčistené komponenty skladujte na suchém místě bez mrazu.

Vyčistené komponenty skladujte na suchom mieste bez mrazu.

Oczyszczone elementy należy przechowywać w miejscu suchym i zabezpieczonym przed mrozem.

A megszártított alkatrészeket szárazon és fagytól védetten kell tárolni.

Očišćene komponente shranjujte suhe in brez zmrzali.

Očišćene komponente osušiti i skladištiti zaštićeno od mraza.

Uzglabäjiet iztīrītus komponentus sausā un no sala pasargātā veidā.

Išvalytus komponentus laikykite sausus, kad jie nepatirtų šalčio poveikio.

Hoidke puhastatud komponente kuivas ja külma eest kaitsitud kohas.

Очищенные компоненты хранить в сухом непромерзающем помещении.

Съхранявайте почистените компоненти на сухо място без опасност от замръзване.

Depozitaiți componentele curățate într-un loc uscat și ferit de îngheț.

Очистените делови треба да се чуваат суви и без замрзување.

Висушіть очищені компоненти та зберігайте їх, оберігаючи від морозу.

خزن المكونات في مكان جاف وخال من الصقيع.

| TECHNICAL DATA   | BACKPACK SPRAYER              | M18 BPPFH          | M18 BPPF -CST      | M18 BPPF -CCST     | M18 BPPF -WST |
|--|-------------------------------|--------------------|--------------------|--------------------|---------------|
| Production code.....   | 4699 22 01.....               | 4699 35 01.....    | 4699 55 01.....    | 4699 45 01.....    |               |
|  | .....000001-999999            | .....000001-999999 | .....000001-999999 | .....000001-999999 |               |
| Tank capacity.....   | 15 l.....                     | 15 l.....          | 15 l.....          | 15 l.....          |               |
| Flow rate.....   | see picture section page 20 * |                    |                    |                    |               |
| Spray distance.....  | 7,6.....                      | 7,6.....           | 7,6.....           | 7,6.....           |               |
| Max working pressure.....                                    | 8,27 bar.....                 | 8,27 bar.....      | 8,27 bar.....      | 4,14 bar.....      |               |
| Pressure inside tank.....                                    | 827 kPa.....                  | 827 kPa.....       | 827 kPa.....       | 414 kPa.....       |               |
| Residual tank.....   | 250 ml.....                   | 250 ml.....        | 250 ml.....        | 250 ml.....        |               |
| Mesh size filler filter.....                                 | 1,7 mm.....                   | 1,7 mm.....        | 1,7 mm.....        | 1,7 mm.....        |               |
| Mesh size suction filter.....                                | 0,12 / 0,2 mm.....            | 0,12 / 0,2 mm..... | 0,12 / 0,2 mm..... | 0,12 / 0,2 mm..... |               |
| Engine speed max.....  | 2900 min <sup>-1</sup>        |                    |                    |                    |               |
| Battery voltage.....   | 18 V                          |                    |                    |                    |               |
| Weight base unit.....  | 4,2 kg                        |                    |                    |                    |               |
| Empty weight (including baseunit, tank, battery 4.0 Ah)..... | 8,6 kg.....                   | 8,6 kg.....        | 8,6 kg.....        | 8,7 kg.....        |               |
| Operation weight (including 15 l fluid at 20 °C).....        | 23,6 kg.....                  | 23,6 kg.....       | 23,6 kg.....       | 23,7 kg.....       |               |
| Recommended ambient operating temperature.....               | -18...+50 °C                  |                    |                    |                    |               |
| Recommended battery types.....                               | M18B2... M18HB12              |                    |                    |                    |               |
| Recommended charger.....                                     | M12-18 ...; M1418C6           |                    |                    |                    |               |

#### Noise/vibration information

Measured values determined according to EN 60745

Typically, the A-weighted noise levels of the tool are:

Sound pressure level (Uncertainty K=3dB(A))..... 72 dB(A)..... 71 dB(A)..... 67 dB(A)

Sound power level (Uncertainty K=3dB(A))..... 85 dB(A)..... 84 dB(A)..... 80 dB(A)

#### Wear ear protectors!

Total vibration values (vector sum in the three axes) determined according to EN 60745.

Vibration emission value a<sub>n,w</sub>..... 2,8 m/s<sup>2</sup>..... 1,4 m/s<sup>2</sup>..... 1,3 m/s<sup>2</sup>

Uncertainty K=..... 1,5 m/s<sup>2</sup>..... 1,5 m/s<sup>2</sup>..... 1,5 m/s<sup>2</sup>

\* The flow rate depends on the spray medium used, the flow height and environmental influences such as wind conditions.

**⚠ WARNING Read these instructions carefully, be familiar with the controls and the proper use of the machine.** Failure to follow all instructions listed below may result in electric shock, fire and/or serious injury.

**Save all warnings and instructions for future reference.**

#### BACKPACK SPRAYER SAFETY WARNINGS

Do not spray flammable liquids, such as gasoline, to reduce the risk of fire or explosion.

Always follow the chemical manufacturer's instructions printed on their product labeling for use, cleaning, and storage. Chemicals should be stored out of the reach of children.

Do not spray any material where the hazard is not known.

To reduce exposure to spray materials, wear approved safety equipment, such as face mask designed for spraying, gloves, and other appropriate protective equipment.

Do not use flammable solvents or abrasive cleaning agents to clean the product.

Keep spray materials away from eyes. If spray materials come in contact with the eyes, wash them immediately with clean water. If irritation is still present, immediately seek medical help.

#### ADDITIONAL SAFETY AND WORKING INSTRUCTIONS

Be aware of any hazards presented by the spray materials. Before using any pesticide or other spray materials with the product, carefully read the label on the original container, study current safety data sheet of the medium and follow the instructions.

Keep the area clear of all bystanders, children, and pets while spraying.

Ensure that the spray wand is securely connected to the spray wand handle before using the product. If necessary, use pliers to attach the spray wand to the spray wand handle.

Remember to properly replace and tighten the spray tank cover after pouring liquid into the spray tank.

Use only consumer-grade water-based lawn and garden chemicals.

Do not use commercial-grade chemicals or chemicals for commercial or industrial purposes.

Do not use caustic (alkali) self-heating or corrosive (acid) liquids with the product. These can corrode metal parts or weaken the tank and hose.

Do not leave residue or spray material in the spray tank after using the product. Clean after each use.

Do not pour hot or boiling liquids into the spray tank. These can weaken or damage the hose or spray tank.

Do not overfill the tank.

Always check for leaks. If any are found, correct them before using the product.

The spray area must be well ventilated.

Always inspect both the inside and outside of the product before each use.

Liquids to be sprayed must be as thin as water. Thicker liquids will not spray properly.

Spray materials may be premixed and poured into the spray tank using a funnel, if necessary.

Do not spray where spark, flame, or other source of ignition is present.

Do not spray in the direction of people or animals. Always spray downwind.

Do not smoke, eat, or drink while using the product.

Do not discharge directly against skin.

Do not let the spray materials come in contact with skin. If contact does occur, wash immediately with soap and plenty of water.

Aim the nozzle directly at the plants or objects you intend to spray.

Ensure that the spray materials are directed at an area that will not be damaged by the spray materials.

Avoid spraying on windy days. The spray materials can be accidentally blown onto plants or objects that should not be sprayed.

The product may be operated with the spray wand handle resting in the cradle, or may be removed from the cradle and be held by the operator.

Electric shock hazard. Do not spray towards electrical outlets.

After every use, thoroughly wash your hands and any area where skin has been exposed to the spray.

Maintain the product. Thoroughly inspect both the inside and outside of the product and examine the components before each use. Check for

cracked and deteriorated hoses, leaks, clogged nozzles, and missing or damaged parts. If damaged, have the product repaired before use. Many accidents are caused by poorly maintained products.

Remove the battery from the product before draining, cleaning, or storing to avoid accidental starting.

Mix the chemicals strictly in accordance with the manufacturer's instructions. Incorrect mixtures may produce toxic fumes or explosive solutions.

Never allow children, persons with reduced physical, sensory or mental capabilities or lack of experience and knowledge or people unfamiliar with these instructions to use the machine, local regulations may restrict the age of the operator.

Remove the battery pack before starting any work on the machine.

Do not dispose of used battery packs in the household refuse or by burning them. Milwaukee Distributors offer to retrieve old batteries to protect our environment.

Do not store the battery pack together with metal objects (short circuit risk).

Use only System M18 chargers for charging System M18 battery packs. Do not use battery packs from other systems.

Battery acid may leak from damaged batteries under extreme load or extreme temperatures. In case of contact with battery acid wash it off immediately with soap and water. In case of eye contact rinse thoroughly for at least 10 minutes and immediately seek medical attention.

**Warning!** To reduce the risk of fire, personal injury, and product damage due to a short circuit, never immerse your tool, battery pack or charger in fluid or allow a fluid to flow inside them. Corrosive or conductive fluids, such as seawater, certain industrial chemicals, and bleach or bleach containing products, etc., can cause a short circuit.

#### SPECIFIED CONDITIONS OF USE

The backpack sprayer is intended for outdoor use in a well-ventilated area.

##### M18 BPPF-WST:

The sprayer is designed for spraying water and may also be used to water plants.

##### M18BPPF-CCST:

The sprayer is designed for spraying consumer-grade home and garden chemicals such as:

- Pesticides
- Selective Herbicides
- Non-Selective Herbicides
- Insecticides
- Fungicides
- Fertilizers

This sprayer shall be used only with plant protection products approved by local/national regulatory authorities for plant protection products.

##### M18BPPF-CCST:

The sprayer is designed for spraying concrete chemicals such as:

- Form Release
- Curing Compounds
- Sealants
- This sprayer shall be used only with chemical products approved by local/national regulatory authorities for chemical products.

**⚠ Do not use the sprayer with flammable liquids.**

Use only substances approved for use with portable sprayers.

Do not use the sprayers for any purpose not listed above. The sprayer is not to be used by children or by persons not wearing adequate personal protective equipment and clothing.

Do not use this product in any other way as stated for normal use.

#### EC-DECLARATION OF CONFORMITY

We declare under our sole responsibility that the product described under "Technical Data" fulfills all the relevant provisions and the directives 2011/65/EU (RoHS), 2014/30/EU, 2006/42/EC, and the following harmonized standards have been used:

EN 60745-1:2009 +A11:2010

EN ISO 19932-1:2013

EN ISO 19932-2:2013

EN 61000-6-1:2007

EN 61000-6-3:2007+A1:2011

EN IEC 63000:2018

Winnenden, 2018-11-19

  
Alexander Krug  
Managing Director



Alexander Krug  
Managing Director

Authorized to compile the technical file

Teichronic Industries GmbH

Max-Eyth-Straße 10

71364 Winnenden

Germany

#### BATTERIES

Battery packs which have not been used for some time should be recharged before use.

Temperatures in excess of 50°C (122°F) reduce the performance of the battery pack. Avoid extended exposure to heat or sunshine (risk of overheating).

The contacts of chargers and battery packs must be kept clean.

For an optimum life-time, the battery packs have to be fully charged, after used.

To obtain the longest possible battery life remove the battery pack from the charger once it is fully charged.

For battery pack storage longer than 30 days: Store the battery pack where the temperature is below 27°C and away from moisture

Store the battery packs in a 30% - 50% charged condition Every six months of storage, charge the pack as normal.

#### BATTERY PACK PROTECTION

In extremely high torque, binding, stalling and short circuit situations that cause high current draw, the tool will vibrate for about 2 seconds and then the tool will turn OFF.

To reset, release the trigger.

Under extreme circumstances, the internal temperature of the battery could become too high. If this happens, the battery will shut down.

Place the battery on the charger to charge and reset it.

#### TRANSPORTING LITHIUM BATTERIES

Lithium-ion batteries are subject to the Dangerous Goods Legislation requirements.

Transportation of those batteries has to be done in accordance with local, national and international provisions and regulations.

- The user can transport the batteries by road without further requirements.
- Commercial transport of Lithium-Ion batteries by third parties is subject to Dangerous Goods regulations. Transport preparation and transport are exclusively to be carried out by appropriately trained persons and the process has to be accompanied by corresponding experts.

When transporting batteries:

- Ensure that battery contact terminals are protected and insulated to prevent short circuit.
- Ensure that battery pack is secured against movement within packaging.
- Do not transport batteries that are cracked or leak.

Check with forwarding company for further advice

#### TRANSPORTATION AND STORAGE

- Remove the battery pack.
- Ensure that all parts are clean and dry.
- Clean all foreign materials from the product.
- Drain all spray materials from the spray tank before storage and transportation.

- After each use, check all parts of the product for leaks. Return the product to an authorised service center for repair, if it has any.
- The spray wand can be stored in the cradle.
- For transportation, secure the product against movement or falling to prevent injury to persons or damage to the product.
- Store the product in a cool, dry and well-ventilated place that is inaccessible to children. Keep away from corrosive agents such as garden chemicals and de-icing salts. Do not store outdoors.

### RESIDUAL RISKS

Even when the product is used as prescribed, it is still impossible to completely eliminate certain residual risk factors. The following hazards may arise and the operator should pay special attention to avoid the following:

Electric shock. Never spray liquid towards electrical sockets, cables, or appliances.

Contact with hazardous substances. Spray materials may be harmful if inhaled, ingested, or comes in contact with skin or eyes. Follow instructions carefully and wear appropriate protective equipment as prescribed in this manual.

### TROUBLESHOOTING

| PROBLEM              | POSSIBLE CAUSE   | SOLUTION  |
|----------------------|--|---|
| Low pressure         | Not enough battery charge                              | Charge the battery                                      |
| No pressure          | Not enough battery charge                              | Charge the battery                                      |
| Leaky                | Connections are not connected properly, gaskets porous | Retighten connecting elements, replace sealing elements |
| Motor is not running | Battery empty or defective                             | Recharge or replace the battery                         |
| No spray             | Spray nozzles are blocked                              | Clean with compressed air or a suitable solvent         |

### BLOCKED NOZZLES

If the nozzles are blocked, immediately turn off the sprayer.

Ensure the battery door is closed securely.

**Wear protective clothing such as gloves and eye protection.**

Disassemble the nozzles and clean with clear water. Replace defective filters.

### CLEANING THE TANK

1. Ensure the battery door is closed securely.
2. Remove the tank from the base and set on a level surface away from the base to prevent exposing the base to harsh chemicals.
3. Remove the tank cup and fill it about one-third full with clean water. A small amount of mild household detergent may be added. If needed warm water (max. 50°C) can be used. Replace the cap and gently slosh the water around the tank.
4. Install the tank and spray the water until the tank has been emptied. Make sure to direct the spray toward an area that will not be damaged by residue chemicals in the tank.
5. Repeat the procedure with clean water until the tank is thoroughly clean. Wash outside of nozzles and dry with cloth.
6. Wipe the outside of the tank with a clean, dry cloth.
7. Allow all pieces to completely dry before reinstalling parts and storing the unit. Always reinsert strainer before replacing tank cap.

### MAINTENANCE

Servicing requires extreme care and knowledge and should be performed only by a qualified service technician. For service we suggest you return the product to an authorized service center for repair. When servicing, use only identical replacement parts.

Only make adjustments or repairs described in this manual. For other repairs, contact an authorised service centre.

After each use, clean the product as prescribed in this manual.

Drain and empty the spray tank before cleaning.

Drain the spray materials through the fill area.

Drain all of the spray materials from the spray tank into a container approved for chemicals. Do not store chemicals in the spray tank.

Use clean water to clean and rinse the spray tank. A small amount of mild household detergent may be added.

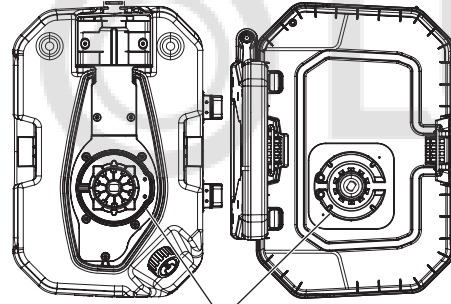
Wipe the product with a clean, dry cloth.

It may be necessary to rinse the spray tank more than once.

### Cleaning electrical contacts

Keep electrical contact posts between bottom of tank and base clean.

**WARNING!** Remove battery pack from tool before cleaning electrical contacts. Clean contacts with a dry, clean cloth only.



Tank      Contacts      Base

### Disposal

Never dispose residual chemicals or contaminated rinsing solutions in waterways, drains, sewers, street gutters, or manholes.

Dispose residual chemicals and used containers in accordance with local waste disposal regulations.

### ACCESSORIES

Use only Milwaukee accessories and spare parts. Should components need to be replaced which have not been described, please contact one of our Milwaukee service agents (see our list of guarantee/service addresses).

If needed, an exploded view of the tool can be ordered. Please state the machine type printed as well as the six-digit No. on the label and order the drawing at your local service agents or directly at: Techtronic Industries GmbH, Max-Eyth-Straße 10, 71364 Winnenden, Germany.

### SYMBOLS

|  |  |
|--|--|
|  | CAUTION! WARNING! DANGER!  |
|  | Please read the instructions carefully before starting the machine.  |
|  | Remove the battery pack before starting any work on the machine.   |
|  | Do not dispose electric tools, batteries/rechargeable batteries together with household waste material. Electric tools and batteries that have reached the end of their life must be collected separately and returned to an environmentally compatible recycling facility. Check with your local authority or retailer for recycling advice and collection point. |
|  | Always wear eye protection!  |
|  | Wear ear protectors!   |
|  | Wear a suitable protection mask.   |
|  |  |
|  | Use protective clothing  |
|  | Wear gloves!   |
|  | Wear sturdy non-slip shoes!  |
|  | Do not expose battery to rain. Do not use battery in damp or wet locations.  |
|  | Do not spray flammable liquids   |
|  | Class III electrical protection.   |
|  | Remove the battery pack. Keep electrical contacts clean.   |

|  |  |
|--|--|
|  | Keep bystanders a safe distance away from work area!   |
|  | Do not spray at people or animals!                     |
|  | Do not spray at a wall!                                |
|  | Do not spray against the wind!                         |
|  | Do not point the nozzle upwards! Only spray downwards! |
|  | Empty weight (including base unit, tank, battery)      |
|  | Volts  |
|  | Direct current   |
|  | European Conformity Mark                               |
|  | Ukraine Conformity Mark                                |
|  | EurAsian Conformity Mark                               |

| TECHNISCHE DATEN   | SPRÜHGERÄT                | M18 BPPFH          | M18 BPPF -CST      | M18 BPPF -CCST     | M18 BPPF -WST      |
|--|---------------------------|--------------------|--------------------|--------------------|--------------------|
| Produktionsnummer .....  | 4699 22 01.....           | 4699 35 01.....    | 4699 55 01.....    | 4699 45 01.....    | 4699 45 01.....    |
|  | ..000001-999999           | ..000001-999999    | ..000001-999999    | ..000001-999999    | ..000001-999999    |
| Tankinhalt .....   | 15 l.....                 | 15 l.....          | 15 l.....          | 15 l.....          | 15 l.....          |
| Durchflussrate .....   | siehe Bildteil Seite 20 * |                    |                    |                    |                    |
| Sprühabstand .....   | 7,6 .....                 | 7,6 .....          | 7,6 .....          | 7,6 .....          | 7,6 .....          |
| Max. Betriebsdruck .....                                       | 8,27 bar.....             | 8,27 bar.....      | 8,27 bar.....      | 8,27 bar.....      | 4,14 bar.....      |
| Tankinnendruck .....   | 827 kPa.....              | 827 kPa.....       | 827 kPa.....       | 827 kPa.....       | 414 kPa.....       |
| Resttankinhalt .....   | 250 ml.....               | 250 ml.....        | 250 ml.....        | 250 ml.....        | 250 ml.....        |
| Maschenweite Einfüllfilter .....                               | 1,7 mm.....               | 1,7 mm.....        | 1,7 mm.....        | 1,7 mm.....        | 1,7 mm.....        |
| Maschenweite Ansaugfilter .....                                | 0,12 / 0,2 mm.....        | 0,12 / 0,2 mm..... | 0,12 / 0,2 mm..... | 0,12 / 0,2 mm..... | 0,12 / 0,2 mm..... |
| Max. Motordrehzahl .....                                       | 2900 min <sup>-1</sup>    |                    |                    |                    |                    |
| Spannung Wechselakku.....                                      | 18 V                      |                    |                    |                    |                    |
| Gewicht Basisgerät.....  | 4,2 kg                    |                    |                    |                    |                    |
| Leergewicht (inkl. Basisgerät, Tank, Wechselakku 4,0 Ah) ..... | 8,6 kg.....               | 8,6 kg.....        | 8,6 kg.....        | 8,6 kg.....        | 8,7 kg.....        |
| Betriebsgewicht (inkl. 15 l Flüssigkeit bei 20 °C).....        | 23,6 kg.....              | 23,6 kg.....       | 23,6 kg.....       | 23,6 kg.....       | 23,7 kg.....       |
| Empfohlene Umgebungstemperatur beim Betrieb .....              | -18...+50 °C              |                    |                    |                    |                    |
| Empfohlene Wechselakkutypen .....                              | M18B2... M18HB12          |                    |                    |                    |                    |
| Empfohlenes Ladegerät .....                                    | M12-18 ...; M1418C6       |                    |                    |                    |                    |

### Geräusch/Vibrationsinformation

Messwerte ermittelt entsprechend EN 60745.

Der A-bewertete Geräuschpegel des Gerätes beträgt typischerweise:

|  |          |          |          |
|--|----------|----------|----------|
| Schalldruckpegel (Unsicherheit K=3dB(A)).....    | 72 dB(A) | 71 dB(A) | 67 dB(A) |
| Schalleistungspegel (Unsicherheit K=3dB(A))..... | 85 dB(A) | 84 dB(A) | 80 dB(A) |

### Gehörschutz tragen!

Schwingungsgesamtwerte (Vektorsumme dreier Richtungen) ermittelt entsprechend EN 60745.

|   |                      |                      |                      |
|---|----------------------|----------------------|----------------------|
| Schwingungsemissionswert a <sub>h,w</sub> ..... | 2,8 m/s <sup>2</sup> | 1,4 m/s <sup>2</sup> | 1,3 m/s <sup>2</sup> |
| Unsicherheit K= .....                           | 1,5 m/s <sup>2</sup> | 1,5 m/s <sup>2</sup> | 1,5 m/s <sup>2</sup> |

\* Die Durchflussrate ist abhängig vom verwendeten Sprühmittel, von der Durchflusshöhe und den Umgebungsbedingungen (z. B. Windstärke und -richtung).

**⚠️ WARNUNG Lesen Sie diese Hinweise aufmerksam und machen Sie sich mit der Bedienung und der sachgemäßen Verwendung des Geräts vertraut.** Die Nichtbeachtung der nachstehenden Hinweise kann zu Stromschlägen, Bränden und/oder schwerwiegenden Verletzungen führen. **Bewahren Sie alle Sicherheitshinweise und Anleitungen für den künftigen Gebrauch gut auf.**

### SICHERHEITSHINWEISE SPRÜHGERÄT

Keine entflammaren Flüssigkeiten versprühen, wie etwa Benzin, um das Brand- und Explosionsrisiko zu minimieren.

Beachten Sie unbedingt die Herstellerangaben hinsichtlich Verwendung, Reinigung und Aufbewahrung auf der Verpackung des Sprühmittels. Chemikalien immer außerhalb der Reichweite von Kindern aufbewahren.

Keine Mittel versprühen, deren Gefahren Sie nicht kennen.

Tragen Sie zum Schutz vor dem Sprühmittel eine vorschriftsmäßige Schutzausrüstung, wie Atemschutzmaske für Sprühanwendungen, Schutzhandschuhe und sonstige Schutzkleidung.

Verwenden Sie keine entflammaren Lösungsmittel oder Scheuermittel zur Reinigung des Geräts.

Die Augen vor dem Sprühmittel schützen. Sollte Sprühmittel in die Augen kommen, die Augen sofort mit sauberem Wasser spülen.

Sollten die Augen auch nach dem Spülen noch gereizt sein, umgehend einen Arzt aufsuchen.

### WEITERE SICHERHEITS- UND ARBEITSHINWEISE

Sprühmittelanwendungen bergen Gefahren. Lesen Sie vor dem Versprühen von Pestiziden oder anderen Sprühmitteln das Etikett auf dem Originalgebinde sowie das aktuelle Sicherheitsdatenblatt und befolgen Sie die darin genannten Anweisungen.

Halten Sie während des Sprühvorgangs andere Personen, Kinder und Haustiere fern.

Vergewissern Sie sich vor dem Sprühen, dass Sprühlanze und Sprühlanzengriff korrekt miteinander verbunden sind. Befestigen Sie die Sprühlanze ggf. mit einer Zange am Sprühlanzengriff.

Vergewissern Sie sich nach dem Einfüllen des Sprühmittels in den Tank, dass der Tankdeckel ordnungsgemäß eingesetzt und verschlossen ist.

Verwenden Sie nur Haushalts- und Gartenchemikalien auf Wasserbasis.

Verwenden Sie keine handelsüblichen oder industriell eingesetzten Chemikalien.

Verwenden Sie keine ätzenden (alkalihaltigen), selbsterwärmenden oder korrodierenden (säurehaltigen) Flüssigkeiten in diesem Sprühgerät. Diese Mittel können Korrosionserscheinungen an den Metallteilen verursachen oder den Tank und den Schlauch beschädigen.

Lassen Sie nach Gebrauch des Geräts keine Sprühmittelrückstände im Tank. Reinigen Sie das Gerät nach jedem Gebrauch.

Füllen Sie keine heißen oder kochenden Flüssigkeiten in den Tank. Diese können den Schlauch oder den Tank beschädigen.

Machen Sie den Tank nicht zu voll.

Kontrollieren Sie, dass der Tank dicht ist. Undichte Stellen sind vor Gebrauch des Geräts abzudichten.

Der Sprühbereich muss gut belüftet sein.

Kontrollieren Sie das Gerät vor jedem Gebrauch sowohl von außen als auch im Inneren.

Die Sprühmittel müssen dieselbe Viskosität wie Wasser aufweisen. Dickflüssigere Mittel lassen sich nur schlecht versprühen.

Das Sprühmittel bei Bedarf vormischen und mit einem Trichter in den Tank einfüllen.

Nicht in der Nähe von Funken, offenem Feuer oder sonstigen Zündquellen versprühen.

Nicht in Richtung von Menschen oder Tieren sprühen. Immer in Windrichtung sprühen.

Während des Sprühvorgangs nicht rauchen, essen oder trinken.

Nicht direkt auf die Haut aufsprühen.

Vermeiden Sie den Hautkontakt mit dem Sprühmittel. Bei versehentlichem Hautkontakt, die betroffene Stelle sofort mit reichlich Wasser und Seife waschen.

Richten Sie die Sprühdüse direkt auf die Pflanzen oder Gegenstände, die Sie besprühen möchten.

Vergewissern Sie sich, dass das Sprühmittel nur dort versprüht wird, wo es keinen Schaden anrichten kann.

Nicht an windigen Tagen sprühen. Andernfalls kann das Sprühmittel auf Pflanzen oder Gegenständen landen, die nicht besprüht werden sollen.

Bei Gebrauch kann der Sprühlanzengriff entweder in der Halterung bleiben oder vom Bediener geführt werden.

Stromschlaggefahr. Den Sprühstrahl nicht auf Steckdosen richten.

Hände oder andere Körperbereiche, die eventuell mit dem Sprühmittel in Berührung gekommen sind, nach Gebrauch des Geräts immer sehr sorgfältig waschen.

Halten Sie das Gerät instand. Kontrollieren Sie das Gerät vor jedem Gebrauch die Innen- und Außenseite des Geräts sowie dessen Bestandteile. Kontrollieren Sie das Gerät auf brüchige oder verschlissene Schläuche, undichte Stellen, verstopfte Düsen oder fehlende bzw. beschädigte Teile. Sollte das Gerät beschädigt sein, lassen Sie es vor Gebrauch unbedingt reparieren. Viele Unfälle werden durch schlecht gewartete Geräte verursacht.

Entfernen Sie vor dem Entleeren, Reinigen oder Einlagern des Geräts den Wechselakku, um das unbeabsichtigte Starten des Geräts zu vermeiden.

Mischen Sie das Sprühmittel ausschließlich gemäß den Angaben des Herstellers. Falsche Mischverhältnisse können giftige Dämpfe oder explosive Lösungen hervorbringen.

Dieses Gerät darf nicht von Kindern oder Personen mit verminderten körperlichen, sensorischen oder geistigen Fähigkeiten oder mangelnder Erfahrung und Fachkenntnis bzw. Kenntnis dieser Anleitung verwendet werden. Möglicherweise gelten lokale Vorschriften für das Mindestalter des Bedieners.

Vor allen Arbeiten an der Maschine den Wechselakku herausnehmen

Verbrauchte Wechselakkus nicht ins Feuer oder in den Hausmüll werfen. Milwaukee bietet eine umweltgerechte Alt-Wechselakku-Entsorgung an; bitte fragen Sie Ihren Fachhändler.

Wechselakkus nicht zusammen mit Metallgegenständen aufbewahren (Kurzschlussgefahr).

Wechselakkus des Systems M18 nur mit Ladegeräten des Systems M18 laden. Keine Akkus aus anderen Systemen laden.

Unter extremer Belastung oder extremer Temperatur kann aus beschädigten Wechselakkus Batteriefüssigkeit auslaufen. Bei Berührung mit Batteriefüssigkeit sofort mit Wasser und Seife abwaschen. Bei Augenkontakt sofort mindestens 10 Minuten gründlich spülen und unverzüglich einen Arzt aufsuchen.

**Warnung!** Um die durch einen Kurzschluss verursachte Gefahr eines Brandes, von Verletzungen oder Produktbeschädigungen zu vermeiden, tauchen Sie das Werkzeug, den Wechselakku oder das Ladegerät nicht in Flüssigkeiten ein und sorgen Sie dafür, dass keine Flüssigkeiten in die Geräte und Akkus eindringen. Korrodierende oder leitfähige Flüssigkeiten, wie Salzwasser, bestimmte Chemikalien und Bleichmittel oder Produkte, die Bleichmittel enthalten, können einen Kurzschluss verursachen.

### BESTIMMUNGSGEMÄSSE VERWENDUNG

Das Sprühgerät ist für die Verwendung in gut belüfteten Bereichen im Freien ausgelegt.

**M18 BPPF-WST:** Dieses Sprühgerät dient zum Versprühen von Wasser und kann auch zum Gießen von Pflanzen verwendet werden.

**M18BPPF-CST:** Dieses Sprühgerät dient zum Versprühen von Haushalts- und Gartenchemikalien, die für Endverbraucher geeignet sind, wie z. B.:

- Pestiziden
- Selektiven Herbiziden
- Nicht selektiven Herbiziden
- Insektiziden
- Fungiziden
- Düngemitteln

Dieses Sprühgerät darf nur für Pflanzenschutzmittel verwendet werden, die von den lokalen/nationalen Behörden zugelassen sind.

**M18BPPF-CCST:** Dieses Sprühgerät dient zum Versprühen von Chemikalien für die Behandlung von Beton, wie z. B.:

- Trennmitteln
- Betonnachbehandlungsmitteln

- Versiegelungen
- Dieses Sprühgerät darf nur für Chemikalien verwendet werden, die von den lokalen/nationalen Behörden zugelassen sind.

**⚠️** Verwenden Sie das Gerät nicht zum Versprühen von entflammaren Flüssigkeiten.

Verwenden Sie ausschließlich Mittel, die zum Versprühen mit tragbaren Geräten geeignet sind.

Verwenden Sie das Gerät nicht für andere als die oben genannten Zwecke. Das Sprühgerät darf nicht von Kindern oder Personen verwendet werden, die keine angemessene persönliche Schutzausrüstung oder Kleidung tragen.

Dieses Gerät darf nur wie angegeben bestimmungsgemäß verwendet werden.

### CE-KONFORMITÄTSERKLÄRUNG

Wir erklären in alleiniger Verantwortung, dass das unter "Technische Daten" beschriebene Produkt mit alle relevanten Vorschriften der Richtlinie 2011/65/EU (RoHS), 2014/30/EU, 2006/42/EG und den folgenden harmonisierten normativen Dokumenten übereinstimmt:

EN 60745-1:2009 +A11:2010  
EN ISO 19932-1:2013  
EN ISO 19932-2:2013  
EN 61000-6-1:2007  
EN 61000-6-3:2007+A1:2011  
EN IEC 63000:2018

Winnenden, 2018-11-19



Alexander Krug  
Managing Director



Bevollmächtigt die technischen Unterlagen zusammenzustellen.

Techronic Industries GmbH  
Max-Eyth-Straße 10  
71364 Winnenden  
Germany

### AKKUS

Längere Zeit nicht benutzte Wechselakkus vor Gebrauch nachladen.

Eine Temperatur über 50°C vermindert die Leistung des Wechselakkus. Längere Erwärmung durch Sonne oder Heizung vermeiden.

Die Anschlusskontakte an Ladegerät und Wechselakku sauber halten.

Für eine optimale Lebensdauer müssen nach dem Gebrauch die Akkus voll geladen werden.

Für eine möglichst lange Lebensdauer sollten die Akkus nach dem Aufladen aus dem Ladegerät entfernt werden.

Bei Lagerung des Akkus länger als 30 Tage:

Akku bei ca. 27°C und trocken lagern.

Akku bei ca. 30%-50% des Ladezustandes lagern.

Akku alle 6 Monate erneut aufladen.

### AKKUÜBERLASTSCHUTZ

Bei Überlastung des Akkus durch sehr hohen Stromverbrauch, z.B. extrem hohe Drehmomente, Verklemmen des Bohrers, plötzlichem Stopp oder Kurzschluss, brummt das Elektrowerkzeug 2 Sekunden lang und schaltet sich selbsttätig ab. Zum Wiedereinschalten, den Schalterdrücker loslassen und dann wieder einschalten.

Unter extremen Belastungen kann sich der Akku stark erhitzen. In diesem Fall schaltet der Akku ab.

Den Akku dann in das Ladegerät stecken um ihn wieder aufzuladen und zu aktivieren.

### TRANSPORT VON LITHIUM-IONEN-AKKUS

Lithium-Ionen-Akkus fallen unter die gesetzlichen Bestimmungen zum Gefahrguttransport.

Der Transport dieser Akkus muss unter Einhaltung der lokalen, nationalen und internationalen Vorschriften und Bestimmungen erfolgen.

- Verbraucher dürfen diese Akkus ohne Weiteres auf der Straße transportieren.
- Der kommerzielle Transport von Lithium-Ionen-Akkus durch Speditionsunternehmen unterliegt den Bestimmungen des Gefahrguttransports. Die Versandvorbereitungen und der Transport dürfen ausschließlich von entsprechend geschulten Personen durchgeführt werden. Der gesamte Prozess muss fachmännisch begleitet werden.

Folgende Punkte sind beim Transport von Akkus zu beachten:

- Stellen Sie sicher, dass die Kontakte geschützt und isoliert sind, um Kurzschlüsse zu vermeiden.
- Achten Sie darauf, dass der Akkupack innerhalb der Verpackung nicht verrutschen kann.
- Beschädigte oder auslaufende Akkus dürfen nicht transportiert werden.

Wenden Sie sich für weitere Hinweise an Ihr Speditionsunternehmen.

## TRANSPORT UND LAGERUNG

- Den Wechselakku entfernen.
- Stellen Sie sicher, dass alle Teile sauber und trocken sind.
- Reinigen Sie das Gerät von sämtlichen Fremdstoffen.
- Leeren Sie den Tank vor dem Transport oder der längeren Aufbewahrung.
- Kontrollieren Sie das Gerät nach jedem Gebrauch auf undichte Stellen. Lassen Sie undichte Stellen von einem autorisierten Kundendienstzentrum reparieren.
- Die Sprühlanze kann in der Halterung aufbewahrt werden.
- Sichern Sie das Produkt beim Transport gegen Bewegung oder fallen, um Verletzungen und Beschädigung des Produktes zu verhindern.
- Bewahren Sie das Gerät an einem kühlen, trockenen und gut belüfteten Ort außerhalb der Reichweite von Kindern auf. Vermeiden Sie den Kontakt mit ätzenden Mitteln, wie Gartenchemikalien oder Streusalz. Nicht im Freien lagern.

## RESTRISIKO

Auch bei ordnungsgemäßer Verwendung können nicht alle Restrisiken ausgeschlossen werden. Beim Gebrauch können folgende Gefahren entstehen, auf die der Bediener besonders achten sollte:

Stromschlaggefahr. Den Sprühstrahl nicht auf Steckdosen, Kabel oder Elektrogeräte richten.

Kontakt mit gefährlichen Stoffen. Sprühmittel können beim Inhalieren, Verschlucken oder bei Haut- bzw. Augenkontakt Verletzungen hervorrufen. Beachten Sie die Angaben in dieser Anleitung und tragen Sie eine geeignete Schutzausrüstung.

## FEHLERSUCHE

| PROBLEM           | MÖGLICHE URSACHE   | LÖSUNG   |
|-------------------|--|--|
| Druck zu niedrig  | Akku nicht ausreichend geladen                           | Akku laden   |
| Kein Druck        | Akku nicht ausreichend geladen                           | Akku laden   |
| Undichtigkeiten   | Anschlüsse nicht richtig angeschlossen, Dichtungen porös | Anschlüsse ordentlich anziehen, Dichtungen austauschen           |
| Motor läuft nicht | Akku leer oder defekt                                    | Akku laden oder austauschen                                      |
| Kein Sprühstrahl  | Düsen verstopft  | Düsen mit Druckluft oder einem geeigneten Lösungsmittel reinigen |

## DÜSEN VERSTOPFT

Das Sprühgerät sofort abschalten, wenn die Düsen verstopft sind. Sicherstellen, dass das Akkufach richtig geschlossen ist.

**Schutzausrüstung, wie Handschuhe und Schutzbrille, tragen.**

Die Düsen ausbauen und mit sauberem Wasser reinigen. Defekte Filter austauschen.

## TANK REINIGEN

1. Sicherstellen, dass das Akkufach richtig geschlossen ist.
2. Den Tank vom Basisgerät abnehmen und auf einer ebenen Fläche mit Abstand zum Basisgerät abstellen, um zu vermeiden, dass das Basisgerät mit scharfen Chemikalien in Berührung kommt.
3. Den Tankdeckel abnehmen und den Tank zu etwa einem Drittel mit sauberem Wasser füllen. Bei Bedarf können Sie eine geringe Menge Haushaltsreiniger zugeben. Bei starken Verschmutzungen können Sie auch warmes Wasser (max. 50 °C) einfüllen. Schließen Sie den Deckel und schwenken Sie das Wasser im Tank.
4. Setzen Sie den Tank wieder ein und versprühen Sie das Wasser, bis der Tank leer ist. Achten Sie darauf, den Sprühstrahl nicht auf einen Bereich zu richten, der durch die Chemikalienrückstände im Tank geschädigt werden könnte.
5. Wiederholen Sie diesen Vorgang mit sauberem Wasser, bis der Tank gründlich gereinigt ist. Die Düsen von außen nass reinigen und mit einem Tuch trockenreiben.
6. Die Außenseite des Tanks mit einem sauberen, trockenen Tuch abwischen.
7. Alle Teile vor dem erneuten Einbau und der Lagerung des Geräts gut trocknen lassen. Setzen Sie vor dem Einsetzen des Tankdeckels immer zuerst das Sieb ein.

## WARTUNG

Die Inspektion des Geräts erfordert äußerste Sorgfalt und Sachkenntnis. Lassen Sie Wartungsarbeiten nur von einem qualifizierten Servicetechniker vornehmen. Wir empfehlen die Einsendung des Geräts an ein autorisiertes Kundendienstzentrum. Verwenden Sie nur Originalersatzteile für Wartungsarbeiten.

Führen Sie nur die in dieser Anleitung genannten Einstellungen bzw. Reparaturen durch. Für andere Arbeiten wenden Sie sich bitte an ein autorisiertes Kundendienstzentrum.

Reinigen Sie das Gerät nach jedem Gebrauch wie in dieser Anleitung beschrieben.

Entleeren Sie den Tank vor dem Reinigen.

Lassen Sie das Sprühmittel dazu aus der Einfüllöffnung ab.

Entleeren Sie das Sprühmittel in einen eigens für Chemikalien vorgesehenen Behälter. Bewahren Sie Sprühmittel nicht im Tank auf.

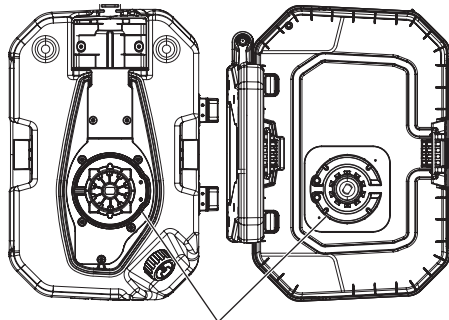
Verwenden Sie zum Reinigen und Spülen des Tanks immer sauberes Wasser. Bei Bedarf können Sie eine geringe Menge Haushaltsreiniger zugeben.

Das Gerät mit einem sauberen, trockenen Tuch abwischen.

Möglicherweise müssen Sie den Tank mehrmals ausspülen.

## Elektrische Kontakte reinigen

Sorgen Sie dafür, dass die elektrischen Kontaktpunkte zwischen Tankunterseite und Basisgerät immer sauber bleiben. **WARNUNG!** Entfernen Sie vor dem Reinigen der elektrischen Kontakte den Wechselakku. Reinigen Sie die Kontakte mit einem trockenen, sauberen Tuch.



Tank Kontakte Basisgerät

## Entsorgung

Entsorgen Sie Chemikalienrückstände oder verunreinigtes Spülwasser auf keinen Fall in Wasserläufe, Abwasserleitungen, Abwasserkanäle, Gullys oder Kanalschächte. Chemikalienrückstände und leere Behälter sind gemäß den örtlichen Abfallvorschriften zu entsorgen.

## ZUBEHÖR

Nur Milwaukee Zubehör und Milwaukee Ersatzteile verwenden. Bauteile, deren Austausch nicht beschrieben wurde, bei einer Milwaukee Kundendienststelle auswechseln lassen (Broschüre Garantie/Kundendienstadressen beachten).

Bei Bedarf kann eine Explosionszeichnung des Gerätes unter Angabe der Maschinen Type und der sechsstelligen Nummer auf dem Leistungsschild bei Ihrer Kundendienststelle oder direkt bei Techtronic Industries GmbH, Max-Eyth-Straße 10, 71364 Winnenden, Germany angefordert werden.

## SYMBOLE



ACHTUNG! WARNUNG! GEFAHR!



Bitte lesen Sie die Gebrauchsanweisung vor Inbetriebnahme sorgfältig durch.



Vor allen Arbeiten an der Maschine den Wechselakku herausnehmen



"Elektrogeräte, Batterien/Akkus dürfen nicht zusammen mit dem Hausmüll entsorgt werden. Elektrische Geräte und Akkus sind getrennt zu sammeln und zur umweltgerechten Entsorgung bei einem Verwertungsbetrieb abzugeben. Erkundigen Sie sich bei den örtlichen Behörden oder bei Ihrem Fachhändler nach Recyclinghöfen und Sammelstellen."



Stets eine Schutzbrille tragen!



Gehörschutz tragen!



Tragen Sie eine geeignete Schutzmaske.



Schutzkleidung verwenden



Schutzhandschuhe tragen!



Tragen Sie robuste, rutschfeste Schuhe!



Den Wechselakku vor Regen schützen. Den Wechselakku nicht in feuchten oder nassen Bereichen verwenden.



Keine entflammaren Flüssigkeiten versprühen.



Elektrische Schutzklasse III.



"Den Wechselakku entfernen. Die elektrischen Kontakte sauber halten."



Halten Sie umstehende Personen in einem sicheren Abstand vom Arbeitsbereich!



Nicht in Richtung von Menschen oder Tieren sprühen!



Nicht gegen eine Wand sprühen!



Nicht gegen den Wind sprühen!



Die Sprühdüse nicht nach oben halten! Nur nach unten sprühen!



Leergewicht (inkl. Basisgerät, Tank, Wechselakku)



Spannung



Gleichstrom



Europäisches Konformitätszeichen



Ukrainisches Konformitätszeichen



Euroasiatisches Konformitätszeichen

| CARACTÉRISTIQUES TECHNIQUES  | PULVÉRISATEUR                 | M18 BPPFH              | M18 BPPF -CST          | M18 BPPF -CCST         | M18 BPPF -WST          |
|--|-------------------------------|------------------------|------------------------|------------------------|------------------------|
| Numéro de série .....  | 4699 22 01.....               | 4699 35 01.....        | 4699 55 01.....        | 4699 45 01.....        | 4699 45 01.....        |
| Capacité du réservoir .....  | 0,00001-999999                | 0,00001-999999         | 0,00001-999999         | 0,00001-999999         | 0,00001-999999         |
| Taux de débit .....  | voir partie d'image page 20 * |                        |                        |                        |                        |
| Distance de pulvérisation .....  | 7,6                           | 7,6                    | 7,6                    | 7,6                    | 7,6                    |
| Pression de service max .....  | 8,27 bar                      | 8,27 bar               | 8,27 bar               | 8,27 bar               | 4,14 bar               |
| Pression à l'intérieur du réservoir .....                              | 827 kPa                       | 827 kPa                | 827 kPa                | 827 kPa                | 414 kPa                |
| Contenu du réservoir résiduel .....                                    | 250 ml                        | 250 ml                 | 250 ml                 | 250 ml                 | 250 ml                 |
| Largeur maille du filtre de remplissage .....                          | 1,7 mm                        | 1,7 mm                 | 1,7 mm                 | 1,7 mm                 | 1,7 mm                 |
| Largeur maille du filtre d'aspiration .....                            | 0,12 / 0,2 mm                 | 0,12 / 0,2 mm          | 0,12 / 0,2 mm          | 0,12 / 0,2 mm          | 0,12 / 0,2 mm          |
| Régime maximal du moteur .....   | 2900 min <sup>-1</sup>        | 2900 min <sup>-1</sup> | 2900 min <sup>-1</sup> | 2900 min <sup>-1</sup> | 2900 min <sup>-1</sup> |
| Tension de la batterie rechargeable .....                              | 18 V                          | 18 V                   | 18 V                   | 18 V                   | 18 V                   |
| Poids de l'appareil de base .....                                      | 4,2 kg                        | 4,2 kg                 | 4,2 kg                 | 4,2 kg                 | 4,2 kg                 |
| Poids à vide (avec appareil de base, réservoir, batterie 4,0 Ah) ..... | 8,6 kg                        | 8,6 kg                 | 8,6 kg                 | 8,6 kg                 | 8,7 kg                 |
| Poids en charge (avec 15 l de liquide à 20 °C) .....                   | 23,6 kg                       | 23,6 kg                | 23,6 kg                | 23,6 kg                | 23,7 kg                |
| Température ambiante recommandée en fonctionnement .....               | -18...+50 °C                  | -18...+50 °C           | -18...+50 °C           | -18...+50 °C           | -18...+50 °C           |
| Types de batterie recommandées .....                                   | M18B2... M18HB12              | M18B2... M18HB12       | M18B2... M18HB12       | M18B2... M18HB12       | M18B2... M18HB12       |
| Chargeur recommandé .....  | M12-18... ; M1418C6           | M12-18... ; M1418C6    | M12-18... ; M1418C6    | M12-18... ; M1418C6    | M12-18... ; M1418C6    |

### Informations sur le bruit et les vibrations

Valeurs de mesure obtenues conformément à la EN 60745. Les mesures réelles (des niveaux acoustiques de l'appareil sont : Niveau de pression acoustique (Incertitude K=3dB(A)) ..... 72 dB(A) ..... 71 dB(A) ..... 67 dB(A) Niveau d'intensité acoustique (Incertitude K=3dB(A)) ..... 85 dB(A) ..... 84 dB(A) ..... 80 dB(A)

### Toujours porter une protection acoustique!

Valeurs totales des vibrations (somme vectorielle de trois sens) établies conformément à EN 60745.

|   |                      |                      |                      |
|---|----------------------|----------------------|----------------------|
| Valeur d'émission vibratoire a <sub>h,w</sub> ..... | 2,8 m/s <sup>2</sup> | 1,4 m/s <sup>2</sup> | 1,3 m/s <sup>2</sup> |
| Incertitude K= .....                                | 1,5 m/s <sup>2</sup> | 1,5 m/s <sup>2</sup> | 1,5 m/s <sup>2</sup> |

\*Le taux de débit dépend du produit pulvérisé, de la hauteur du flux et des conditions ambiantes (par ex. la force et la direction du vent).

**AVERTISSEMENT** Veuillez lire attentivement les présentes consignes et familiarisez-vous avec le fonctionnement et l'utilisation conforme de l'appareil. Le non-respect de ces consignes peut entraîner des décharges électriques, des incendies et/ou des blessures graves. **Veillez conserver l'ensemble des consignes de sécurité et instructions pour toute utilisation ultérieure.**

### CONSIGNES DE SÉCURITÉ PULVÉRISATEUR

Afin d'éviter tout risque d'incendie et d'explosion, ne pulvériser pas des liquides inflammables, comme de l'essence.

Veillez absolument respecter les instructions du fabricant en ce qui concerne l'utilisation, le nettoyage et le stockage indiquées sur l'emballage du produit. Conservez toujours les produits chimiques hors de portée des enfants.

Ne pulvériser aucun produit dont vous ne connaissez pas les dangers qui y sont liés.

Pour vous protéger contre le liquide à pulvériser, portez un équipement de protection individuelle conforme, comme un masque respiratoire pour les applications de pulvérisation, des gants et des vêtements de protection spéciaux.

N'utilisez pas de solvants inflammables ou de produits abrasifs pour nettoyer l'appareil.

Protégez-vous les yeux contre les produits à pulvériser. En cas de contact avec les yeux, rincez-les-vous immédiatement avec de l'eau propre. Si vous avez encore les yeux irrités malgré le rinçage, consultez un médecin sans tarder.

### AVIS COMPLÉMENTAIRES DE SÉCURITÉ ET DE TRAVAIL

L'utilisation de produits de pulvérisation présente des dangers. Avant de pulvériser des pesticides ou d'autres produits, veuillez lire l'étiquette présente sur le récipient d'origine ainsi la fiche de données de sécurité actuelle et respectez les instructions qui y sont mentionnées.

Lors de la pulvérisation, maintenez les animaux, les enfants et tierces personnes à l'écart.

Avant la pulvérisation, assurez-vous de bien raccorder ensemble la lance de pulvérisation et sa poignée. Si nécessaire, fixez la lance de pulvérisation au moyen d'une pince au niveau de la poignée.

Après avoir versé du liquide de pulvérisation dans le réservoir, n'oubliez pas de bien replacer le couvercle du réservoir et de le fermer correctement.

Utilisez uniquement des produits chimiques à usage domestique ou phytosanitaire à base d'eau.

N'utilisez pas de produits chimiques en vente dans le commerce ou utilisés à des fins industrielles.

N'utilisez pas de liquides caustiques (contenant des alcalins), autochauffants ou corrosifs (à base d'acide) dans ce pulvérisateur. Ces produits peuvent provoquer la corrosion des pièces métalliques ou endommager le réservoir et le tuyau.

Après utilisation de l'appareil, ne laissez aucun résidu de produit de pulvérisation. Nettoyez l'appareil après chaque utilisation.

Ne versez pas de liquides chauds ou bouillants dans le réservoir. Ils pourraient endommager le tuyau ou le réservoir.

Ne remplissez pas trop le réservoir.

Vérifiez que le réservoir est bien étanche. Avant d'utiliser l'appareil, étanchéifiez les endroits non étanches.

La zone à pulvériser doit être bien ventilée.

Avant chaque utilisation, vérifiez aussi bien l'extérieur que l'intérieur de l'appareil.

Les produits de pulvérisation doivent présenter la même viscosité que l'eau. Les liquides plus épais sont difficiles à pulvériser.

Si nécessaire, mélangez au préalable le produit de pulvérisation et le verser dans le réservoir au moyen d'un entonnoir.

Ne pulvériser pas le produit à proximité d'étincelles, de flammes nues ou de toute autre source d'incendie.

Ne pulvériser pas en direction de personnes ou d'animaux. Pulvériser toujours dans le sens du vent.

Il est interdit de fumer, manger ou de boire pendant la pulvérisation.

Ne pulvériser pas directement contre la peau.

Évitez que le produit de pulvérisation n'entre en contact avec la peau. En cas de contact avec la peau, lavez immédiatement la zone concernée avec suffisamment d'eau et du savon.

Dirigez la buse de pulvérisation directement sur les plantes ou les objets que vous souhaitez asperger.

Assurez-vous que le liquide de pulvérisation n'est pulvérisé qu'à des endroits où il ne peut rien endommager.

Évitez toute pulvérisation les jours où il y a beaucoup de vent. Dans le cas contraire, le liquide de pulvérisation peut terminer sur des plantes ou des objets qui ne doivent pas être pulvérisés.

Lors de l'utilisation, la poignée de la lance de pulvérisation peut soit rester dans le support ou être retirée et tenue par l'utilisateur.

Risque d'électrocution. Ne dirigez pas le jet de dispersion sur des prises.

Après utilisation de l'appareil, lavez-vous toujours soigneusement les mains ou toute autre partie du corps qui sont éventuellement entré en contact avec le produit.

Maintenez l'appareil en état. Avant chaque utilisation, vérifiez l'intérieur et l'extérieur de l'appareil ainsi que ses composants. Vérifiez que l'appareil ne comporte pas de tuyaux fissurés ou obstrués, des endroits non étanches, des buses bouchées ou des pièces manquantes ou endommagées. Si l'appareil est endommagé, faites-le réparer impérativement avant toute utilisation. De nombreux accidents sont dus à des appareils mal entretenus.

Retirez la batterie de l'appareil avant de le vider, de le nettoyer ou de le stocker afin d'éviter tout démarrage intempestif.

Mélangez le liquide de pulvérisation exclusivement conformément aux indications du fabricant. Des rapports de mélange incorrects peuvent provoquer des gaz toxiques ou des solutions explosives.

Cet appareil ne convient pas à une utilisation par des enfants et des personnes aux capacités physiques, sensorielles ou mentales restreintes ou ne disposant pas de l'expérience et des connaissances requises, ou non familières avec ce mode d'emploi. Il est possible que des lois locales imposent un âge minimum pour l'utilisateur.

Avant tous travaux sur la machine retirer l'accu interchangeable.

Ne pas jeter les accus interchangeables usés au feu ou avec les déchets ménagers. Milwaukee offre un système d'évacuation écologique des accus usés.

Ne pas conserver les accus interchangeables avec des objets métalliques (risque de court-circuit)

Ne charger les accus interchangeables du système M18 qu'avec le chargeur d'accus du système M18. Ne pas charger des accus d'autres systèmes.

En cas de conditions ou températures extrêmes, du liquide caustique peut s'échapper d'un accu interchangeable endommagé. En cas de contact avec le liquide caustique de la batterie, lavez immédiatement avec de l'eau et du savon. En cas de contact avec les yeux, rincez soigneusement avec de l'eau et consultez immédiatement un médecin.

**Avertissement!** Pour réduire le risque d'incendie, de blessures corporelles et de dommages cau-sés par un court-circuit, ne jamais immerger l'outil, le bloc-piles ou le chargeur dans un liquide ou laisser couler un fluide à l'intérieur de celui-ci. Les fluides corrosifs ou conducteurs, tels que l'eau de mer, certains produits chimiques industriels, les produits de blanchiment ou de blanchi-ment, etc., peuvent provoquer un court-circuit.

### UTILISATION CONFORME AUX PRESCRIPTIONS

Le pulvérisateur est conçu pour être utilisé à l'extérieur dans une zone bien ventilée.

**M18 BPPF-WST** : Ce pulvérisateur sert à pulvériser de l'eau et peut également être utilisé pour arroser des plantes.

**M18BPPF-CST** : Ce pulvérisateur sert à pulvériser des produits chimiques à usage domestique ou phytosanitaire adaptés à une utilisation par les consommateurs finaux, tels que :

- Les pesticides
- Les herbicides sélectifs
- Les herbicides non sélectifs
- Les insecticides
- Les fongicides
- Les engrais

Ce pulvérisateur doit être utilisé uniquement pour les produits phytosanitaires qui sont autorisés par les autorités locales/nationales.

**M18BPPF-CCST** : Ce pulvérisateur sert à pulvériser des produits chimiques pour le traitement du béton, tels que :

- Les agents de séparation
- Les produits de traitement ultérieur du béton
- Les mastics
- Ce pulvérisateur doit être utilisé uniquement pour les produits chimiques qui sont autorisés par les autorités locales/nationales.

**AVERTISSEMENT** N'utilisez pas cet appareil pour pulvériser des liquides inflammables..

Utilisez uniquement des substances adaptées pour une pulvérisation au moyen de pulvérisateurs portatifs.

N'utilisez pas l'appareil à d'autres fins que celles mentionnées plus haut. Le pulvérisateur ne doit pas être utilisé par des enfants. Seuls des adultes portant des vêtements ou un équipement de protection individuelle adaptés peuvent utiliser cet appareil.

Comme déjà indiqué, cette machine n'est conçue que pour être utilisée conformément aux prescriptions.

### DÉCLARATION CE DE CONFORMITÉ

Nous déclarons sous notre propre responsabilité que le produit décrit aux "Données techniques" est conforme à toutes les dispositions des directives 2011/65/EU (RoHS), 2014/30/UE, 2006/42/CE et des documents normatifs harmonisés suivants:

EN 60745-1:2009 +A11:2010  
EN ISO 19932-1:2013  
EN ISO 19932-2:2013  
EN 61000-6-1:2007  
EN 61000-6-3:2007+A1:2011  
EN IEC 63000:2018

Winnenden, 2018-11-19



Alexander Krug  
Managing Director



Autorisé à compiler la documentation technique.

Techtronic Industries GmbH  
Max-Eyth-Straße 10  
71364 Winnenden  
Germany

### ACCUS

Recharger les accus avant utilisation après une longue période de non utilisation.

Une température supérieure à 50°C amoindrit la capacité des accus. Éviter les expositions prolongées au soleil ou au chauffage.

Tenir propres les contacts des accus et des chargeurs.

Pour une durée de vie optimale, les accus doivent être chargés à fond après l'utilisation.

Pour une plus longue durée de vie, enlever les batteries du chargeur de batterie quand celles-ci seront chargées.

En cas d'entreposage de la batterie pour plus de 30 jours: Entreposer la batterie à 27°C environ dans un endroit sec. Entreposer la batterie avec une charge d'environ 30% - 50%. Recharger la batterie tous les 6 mois.

### PROTECTION DE L'ACCU CONTRE LES SURCHARGES

En cas de surcharge de l'accu suite à une consommation de courant très élevée, par exemple des couples extrêmement hauts, un coincement du forêt, un arrêt soudain ou un court-circuit, l'outil électrique se met à bourdonner pendant 2 secondes et s'éteint automatiquement. Pour le remettre en marche, il faut relâcher le poussoir de commutateur, puis l'enclencher à nouveau.

Il se peut que l'accu s'échauffe fortement s'il est soumis à des sollicitations extrêmes. Dans ce cas, il se déconnecte.

Mettre alors l'accu en place dans le chargeur pour le recharger et l'activer.

### TRANSPORT DE BATTERIES LITHIUM-ION

Les batteries lithium-ion sont soumises aux dispositions législatives concernant le transport de produits dangereux.

Le transport de ces batteries devra s'effectuer dans le respect des dispositions et des normes locales, nationales et internationales.

- Les utilisateurs peuvent transporter ces batteries sans restrictions.
- Le transport commercial de batteries lithium-ion est réglé par les dispositions concernant le transport de produits dangereux. La préparation au transport et le transport devront être effectués uniquement par du personnel formé de façon adéquate. Tout le procédé devra être géré d'une manière professionnelle.

Durant le transport de batteries il faut respecter les consignes suivantes :

- S'assurer que les contacts soient protégés et isolés en vue d'éviter des courts-circuits.
- S'assurer que le groupe de batteries ne puisse pas se déplacer à l'intérieur de son emballage.
- Des batteries endommagées ou des batteries perdant du liquide ne devront pas être transportées.

Pour tout renseignement complémentaire veuillez vous adresser à votre transporteur professionnel.

### TRANSPORT ET STOCKAGE

- Enlever la batterie rechargeable.
- Veillez à ce que toutes les pièces soient propres et sèches.
- Retirez de l'appareil tous les corps étrangers.
- Videz le réservoir avant tout transport ou tout stockage de longue durée.
- Après chaque utilisation, vérifiez que l'appareil ne présente pas de fuites. Faites réparer les éventuelles fuites par un centre de services agréé.
- La lance de pulvérisation peut être rangée dans un support.
- Pour le transport, attachez le produit pour l'empêcher de bouger ou de tomber, afin d'éviter toute blessure et tout dommage matériel.
- Conservez l'appareil dans un endroit frais, sec et bien ventilé, hors de portée des enfants. Évitez tout contact avec des produits corrosifs tels que les produits phytosanitaires ou le sel de déneigement. N'entreposez pas l'appareil à l'air libre !

### RISQUES RESIDUELS

Même en cas d'utilisation correcte, il n'est pas possible d'exclure tous les risques résiduels. Lors de l'utilisation, les risques suivants pourront être présents et l'utilisateur devra prêter une attention particulière en vue de les éviter :

Risque d'électrocution. Ne dirigez pas le jet de dispersion sur des prises, des câbles ou des appareils électriques.

Contact avec des substances dangereuses. En cas d'inhalation, d'ingestion ou de contact avec la peau ou les yeux, les liquides de pulvérisation peuvent provoquer de graves blessures. Respectez les indications de ce mode d'emploi et portez un équipement de protection individuelle.

### RECHERCHE DES ANOMALIES

| PROBLÈME                 | CAUSE POSSIBLE                             | SOLUTION  |
|--------------------------|--|---|
| Pression trop faible     | Batterie pas suffisamment chargée          | Charger la batterie   |
| Pas de pression          | Batterie pas suffisamment chargée          | Charger la batterie   |
| Fuites                   | Raccords pas bien raccordés, joints poreux | Bien serrer les raccords, remplacer les joints                    |
| Le moteur ne démarre pas | Batterie vide ou défectueuse               | Charger ou remplacer la batterie                                  |
| Pas de jet de dispersion | Buses obstruées                            | Nettoyer les buses avec de l'air comprimé ou un solvant approprié |

### BUSES BOUCHÉES

Si les buses sont obstruées, arrêtez immédiatement le pulvérisateur. Assurez-vous que le compartiment de batterie est bien fermé.

**Portez un équipement de protection individuelle tel que des gants et des lunettes de protection.**

Démontez les buses et nettoyez-les avec de l'eau propre. Remplacez les filtres défectueux.

### NETTOYAGE DU RÉSERVOIR

1. Assurez-vous que le compartiment de batterie est bien fermé.
2. Retirez le réservoir de l'appareil de base et posez-le sur une surface plane à l'écart de la base afin d'éviter que la base n'entre en contact avec des produits chimiques agressifs.
3. Retirez le couvercle du réservoir et rempli le réservoir d'eau propre à environ un tiers de sa capacité. Si nécessaire, ajoutez une petite quantité de nettoyant ménager. En cas de fort encrassement, il est aussi possible d'utiliser de l'eau chaude (max. 50 °C). Fermez le couvercle et faites pivoter l'eau dans le réservoir.
4. Remettez le réservoir en place et pulvérisez avec de l'eau jusqu'à ce que le réservoir soit vide. Veillez à ne pas diriger le jet de pulvérisation sur une zone qui ne peut pas être endommagée par des résidus de produits chimiques.
5. Répétez l'opération avec de l'eau propre jusqu'à ce que le réservoir soit nettoyé minutieusement. Nettoyez l'extérieur des buses et séchez-les avec un chiffon.
6. Essuyez la partie extérieure du réservoir avec un chiffon propre et sec.
7. Laissez sécher toutes les pièces avant de les remonter et de stocker l'appareil. Avant de replacer le couvercle du réservoir, réinsérez toujours le tamis.

### ENTRETIEN

L'inspection de l'appareil requiert un soin et une connaissance extrêmes. Les travaux de maintenance ne doivent être effectués que par un technicien qualifié. Nous vous recommandons de renvoyer l'appareil à un centre de services agréé. Pour les travaux de maintenance, n'utilisez que des pièces de rechange originales.

Effectuez uniquement les réglages ou réparations mentionnés dans ce mode d'emploi. Pour toute autre tâche, veuillez vous adresser à un centre de services agréé.

Après chaque utilisation, nettoyez l'appareil comme décrit dans ce mode d'emploi.

Videz le réservoir avant de le nettoyer.

Pour ce faire, laissez le produit de pulvérisation s'écouler hors de l'ouverture.

Videz le produit de pulvérisation dans un récipient prévu pour les produits chimiques. Ne conservez pas le produit de pulvérisation dans le réservoir.

Pour nettoyer et rincer le réservoir, utilisez toujours de l'eau propre. Si nécessaire, ajoutez une petite quantité de nettoyant ménager.

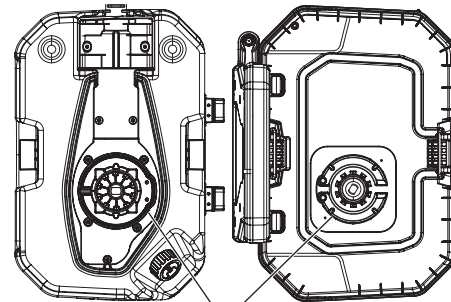
Essayez l'appareil avec un chiffon propre et sec.

Il peut s'avérer nécessaire de rincer le réservoir plusieurs fois.

### Nettoyage des contacts électriques

Assurez-vous que les points de contact électriques entre le dessous du réservoir et l'appareil de base restent toujours propres.

**AVERTISSEMENT !** Avant de nettoyer les contacts électriques, retirez la batterie. Nettoyez les contacts en utilisant un chiffon sec et propre.



Réservoir    Contacts    Appareil de base

### Mise au rebut

N'éliminez jamais les restes de produits chimiques ou l'eau de rinçage souillée dans les cours d'eau, les conduites d'évacuation des eaux usées, les égouts ou les regards de canalisation. Les restes de produits chimiques

et les réservoirs vides doivent être éliminés conformément aux prescriptions locales en matière d'élimination des déchets.

### ACCESSOIRES

Utiliser uniquement les accessoires Milwaukee et les pièces détachées Milwaukee. Faire remplacer les composants dont le remplacement n'a pas été décrit, par un des centres de service après-vente Milwaukee (observer la brochure avec les adresses de garantie et de service après-vente).

En cas de besoin il est possible de demander un dessin éclaté du dispositif en indiquant le modèle de la machine et le numéro de six chiffres imprimé sur la plaquette de puissance et en s'adressant au centre d'assistance technique ou directement à Techtronic Industries GmbH, Max-Eyth-Straße 10, 71364 Winnenden, Germany.

### SYMBOLES

|  |   |
|--|---|
|  | ATTENTION! AVERTISSEMENT! DANGER!   |
|  | Veillez lire avec soin le mode d'emploi avant la mise en service  |
|  | Avant tous travaux sur la machine retirer l'accu interchangeable.   |
|  | Les dispositifs électriques, les batteries et les batteries rechargeables ne sont pas à éliminer dans les déchets ménagers. Les dispositifs électriques et les batteries sont à collecter séparément et à remettre à un centre de recyclage en vue de leur élimination dans le respect de l'environnement. S'adresser aux autorités locales ou au détaillant spécialisé en vue de connaître l'emplacement des centres de recyclage et des points de collecte. |
|  | Porter toujours des lunettes de protection!   |
|  | Toujours porter une protection acoustique!  |
|  | Portez un masque de protection adapté.  |
|  | Porter des vêtements de protection  |
|  | Porter des gants de protection!   |
|  | Portez des chaussures antidérapantes robustes !   |

|  |   |
|--|---|
|  | Protégez la batterie contre la pluie. N'utilisez pas la batterie dans des endroits humides.               |
|  | Ne pulvérisez pas de liquides inflammables.   |
|  | Classe de protection électrique III.  |
|  | Retirez la batterie. Gardez les contacts électriques bien propres.  |
|  | Maintenez les personnes présentes à une distance de sécurité suffisante par rapport à la zone de travail. |
|  | Ne pulvérisez pas en direction de personnes ou d'animaux !  |
|  | Ne pulvérisez pas contre un mur !   |
|  | Ne pulvérisez pas face au vent !  |
|  | Ne tenez pas la buse de pulvérisation vers le haut ! Pulvérisez uniquement vers le bas !                  |
|  | Poids à vide (avec appareil de base, réservoir, batterie)   |
|  | Voltage   |
|  | Courant continu   |
|  | Marque de conformité européenne   |
|  | Marque de conformité ukrainienne  |
|  |   |
|  | Marque de conformité d'Eurasie  |

| DATI TECNICI  | IRRORATORE                             | M18 BPPFH                    | M18 BPPF -CST                | M18 BPPF -CCST               | M18 BPPF -WST                |
|---|--|------------------------------|------------------------------|------------------------------|------------------------------|
| Numero di serie .....   | 4699 22 01.....                        | 4699 35 01.....              | 4699 55 01.....              | 4699 45 01.....              | 4699 45 01.....              |
| Capacità serbatoio .....  | 15 l.....                              | 15 l.....                    | 15 l.....                    | 15 l.....                    | 15 l.....                    |
| Portata .....   | vedi la sezione immagini a pagina 20 * |                              |                              |                              |                              |
| Distanza di spruzzo .....   | 7,6 .....                              | 7,6 .....                    | 7,6 .....                    | 7,6 .....                    | 7,6 .....                    |
| Pressione massima di esercizio .....                                | 8,27 bar .....                         | 8,27 bar .....               | 8,27 bar .....               | 8,27 bar .....               | 8,27 bar .....               |
| Pressione all'interno del serbatoio .....                           | 827 kPa .....                          | 827 kPa .....                | 827 kPa .....                | 827 kPa .....                | 827 kPa .....                |
| Contenuto residuo del serbatoio .....                               | 250 ml.....                            | 250 ml.....                  | 250 ml.....                  | 250 ml.....                  | 250 ml.....                  |
| Larghezza maglie filtro di riempimento .....                        | 1,7 mm.....                            | 1,7 mm.....                  | 1,7 mm.....                  | 1,7 mm.....                  | 1,7 mm.....                  |
| Larghezza maglie filtro di aspirazione .....                        | 0,12 / 0,2 mm.....                     | 0,12 / 0,2 mm.....           | 0,12 / 0,2 mm.....           | 0,12 / 0,2 mm.....           | 0,12 / 0,2 mm.....           |
| N° di giri max. motore .....  | 2900 min <sup>-1</sup> .....           | 2900 min <sup>-1</sup> ..... | 2900 min <sup>-1</sup> ..... | 2900 min <sup>-1</sup> ..... | 2900 min <sup>-1</sup> ..... |
| Tensione batteria .....   | 18 V.....                              | 18 V.....                    | 18 V.....                    | 18 V.....                    | 18 V.....                    |
| Peso unità base .....   | 4,2 kg .....                           | 4,2 kg .....                 | 4,2 kg .....                 | 4,2 kg .....                 | 4,2 kg .....                 |
| Peso a vuoto (inclusi unità base, serbatoio, batteria 4,0 Ah) ..... | 8,6 kg.....                            | 8,6 kg.....                  | 8,6 kg.....                  | 8,6 kg.....                  | 8,6 kg.....                  |
| Peso d'esercizio (inclusi 15 l di fluido a 20 °C) .....             | 23,6 kg.....                           | 23,6 kg.....                 | 23,6 kg.....                 | 23,6 kg.....                 | 23,6 kg.....                 |
| Temperatura ambiente d'esercizio raccomandata .....                 | -18...+50 °C .....                     | -18...+50 °C .....           | -18...+50 °C .....           | -18...+50 °C .....           | -18...+50 °C .....           |
| Tipi di batterie consigliati .....                                  | M18B2... M18HB12 .....                 | M18B2... M18HB12 .....       | M18B2... M18HB12 .....       | M18B2... M18HB12 .....       | M18B2... M18HB12 .....       |
| Caricabatterie consigliato .....                                    | M12-18 ...; M1418C6 .....              | M12-18 ...; M1418C6 .....    | M12-18 ...; M1418C6 .....    | M12-18 ...; M1418C6 .....    | M12-18 ...; M1418C6 .....    |

#### Informazioni sulla rumorosità/sulle vibrazioni

Valori misurati conformemente alla norma EN 60745.

La misurazione A del livello di pressione acustica dell'utensile è di solito di:

Livello di rumorosità (incertezza della misura K=3dB(A)) .....

Potenza della rumorosità (incertezza della misura K=3dB(A)) .....

#### Utilizzare le protezioni per l'udito

Valori totali delle oscillazioni (somma di vettori in tre direzioni) misurati conformemente alla norma EN 60745.

Valore di emissione dell'oscillazione a<sub>n,w</sub> .....

Incertezza della misura K= .....

\* La portata dipende dal materiale da spruzzare, dall'altezza del flusso e da fattori ambientali (come ad es. la forza e la direzione del vento).

**ATTENZIONE** Leggere attentamente le presenti istruzioni, acquisire familiarità con i comandi e l'uso corretto del dispositivo. La mancata osservanza delle istruzioni elencate di seguito può causare folgorazione elettrica, incendi e/o gravi lesioni. Conservare tutte le avvertenze e le istruzioni per riferimenti futuri.

#### AVVERTENZE DI SICUREZZA RIGUARDANTI L'IRRORATORE

Non spruzzare liquidi infiammabili, come benzina, per ridurre il rischio di incendio o esplosione.

Seguire sempre le istruzioni del fabbricante dei prodotti chimici stampate sull'etichetta del prodotto per l'uso, la pulizia e la conservazione. Tenere i prodotti chimici fuori dalla portata dei bambini.

Non spruzzare alcun materiale i cui pericoli non sono noti.

Per ridurre l'esposizione ai materiali da spruzzare, indossare dispositivi di sicurezza approvati, come maschere facciali progettate per la spruzzatura, guanti e altri dispositivi di protezione appropriati.

Non utilizzare solventi infiammabili o detergenti abrasivi per pulire il dispositivo.

Proteggere gli occhi dal materiale da spruzzare. Se i materiali da spruzzare entrano in contatto con gli occhi, lavarli immediatamente con acqua pulita. Se l'irritazione persiste anche dopo il lavaggio, consultare immediatamente un medico.

#### ULTERIORI AVVISI DI SICUREZZA E DI LAVORO

L'applicazione dei materiali da spruzzare comporta pericoli. Prima di utilizzare qualsiasi pesticida o altro materiale da spruzzare, leggere attentamente l'etichetta sul contenitore originale e l'attuale scheda di sicurezza e seguire le istruzioni.

Durante l'operazione di spruzzatura, tenere lontano altre persone, bambini e animali domestici.

Accertarsi che la lancia sia correttamente collegata alla sua impugnatura prima di utilizzare il dispositivo. Se necessario, utilizzare una pinza per fissare la lancia alla sua impugnatura.

Ricordarsi di riposizionare e serrare correttamente il tappo del serbatoio dopo aver versato nel serbatoio il liquido da spruzzare.

Utilizzare solo prodotti chimici per prati e giardini a base d'acqua, idonei all'uso da parte di consumatori finali.

Non utilizzare prodotti chimici per uso professionale o industriale.

Non utilizzare liquidi caustici (alcalini), auto-riscaldanti o corrosivi (acidi) con questo dispositivo. Questi liquidi possono corrodere parti metalliche o danneggiare il serbatoio e il tubo flessibile.

Non lasciare residui del materiale da spruzzare nel serbatoio dopo l'uso del dispositivo. Pulire il dispositivo dopo ogni utilizzo.

Non versare liquidi caldi o bollenti nel serbatoio. Questi possono danneggiare il tubo flessibile o il serbatoio.

Non riempire eccessivamente il serbatoio.

Controllare che non ci siano perdite dal serbatoio. Se vengono trovate perdite, occorre eliminarle prima di utilizzare il dispositivo.

L'ambiente di spruzzo deve essere ben ventilato.

Ispezionare sempre sia l'interno che l'esterno del dispositivo prima di ogni utilizzo.

I liquidi da spruzzare devono avere la stessa viscosità dell'acqua. I liquidi più densi non sono idonei ad essere spruzzati.

Se necessario, premiscelare i materiali da spruzzare e versarli nel serbatoio utilizzando un imbuto.

Non spruzzare in presenza di scintille, fiamme libere o altre fonti di ignizione.

Non spruzzare in direzione di persone o animali. Spruzzare sempre assecondando la direzione del vento.

Non fumare, mangiare o bere durante l'uso del dispositivo.

Non spruzzare direttamente sulla pelle.

Non lasciare che i materiali da spruzzare entrino in contatto con la pelle. In caso di contatto accidentale con la pelle, lavare immediatamente con sapone ed abbondante acqua.

Puntare l'ugello direttamente sulle piante o sugli oggetti che si intende irrorare.

Assicurarsi che i materiali da spruzzare vengano irrorati solo in aree dove non possono risultare dannosi.

Evitare di spruzzare nelle giornate ventose. In caso contrario, i materiali spruzzati potrebbero arrivare accidentalmente su piante o oggetti che non devono essere irrorati.

Il dispositivo può essere utilizzato con l'impugnatura della lancia che rimane nel suo supporto, oppure l'impugnatura può essere estratta dal supporto e tenuta dall'operatore.

Pericolo di folgorazione elettrica. Non dirigere il getto su prese elettriche.

Dopo ogni utilizzo, lavarsi accuratamente le mani e le zone in cui la pelle è stata esposta al materiale da spruzzare.

Eeguire la manutenzione del dispositivo. Ispezionare accuratamente sia l'interno che l'esterno del dispositivo ed esaminare i componenti prima di ogni utilizzo. Controllare la presenza di tubi flessibili incrinati e deteriorati, perdite, ugelli ostruiti e parti mancanti o danneggiate. Se il dispositivo risulta danneggiato, farlo riparare prima dell'uso. Molti incidenti sono causati dalla cattiva manutenzione dei dispositivi.

Rimuovere la batteria dal dispositivo prima di vuotarlo, pulirlo o immagazzinarlo per evitare avvii accidentali.

Miscelare il materiale da spruzzare seguendo scrupolosamente le istruzioni del produttore. Miscele errate possono produrre fumi tossici o soluzioni esplosive.

Non consentire l'uso del dispositivo a bambini, a persone con ridotte capacità fisiche, sensoriali o mentali o con scarsa esperienza e conoscenza o a persone che non conoscono le presenti istruzioni per l'uso del dispositivo. Le eventuali normative locali possono limitare l'età dell'operatore.

Prima di iniziare togliere la batteria dalla macchina.

Si prega di leggere con attenzione le istruzioni riguardanti la sicurezza, nel volantino allegato.

Nel vano d'innesto per la batteria del caricatore non devono entrare parti metalliche (pericolo di cortocircuito).

Le batterie del System M18 sono ricaricabili esclusivamente con i caricatori del System M18. Le batterie di altri sistemi non possono essere ricaricate.

Nel caso di batterie danneggiate da un carico eccessivo o da temperature alte, l'acido di queste potrebbe fuoriuscire. In caso di contatto con l'acido delle batterie lavarsi immediatamente con acqua e sapone. In caso di contatto con gli occhi risciacquare immediatamente con acqua per almeno 10 minuti e contattare subito un medico.

**Attenzione!** Per ridurre il rischio d'incendio, di lesioni o di danni al prodotto causati da corto circuito, non immergere mai l'utensile, la batteria ricaricabile o il carica batterie in un liquido e non lasciare mai penetrare alcun liquido all'interno dei dispositivi e delle batterie. I fluidi corrosivi o conduttori come acqua salata, alcuni agenti chimici, agenti candeggianti o prodotti contenenti agenti candeggianti potrebbero provocare un corto circuito.

#### UTILIZZO CONFORME

L'irroratore è destinato ad essere usato all'aperto in un'area ben ventilata.

#### M18 BPPF-WST:

Questo irroratore è stato concepito per spruzzare dell'acqua e può essere utilizzato anche per innaffiare le piante.

#### M18BPPF-CCST:

Questo irroratore è stato concepito per spruzzare prodotti chimici per la casa e il giardinaggio, idonei all'uso da parte di consumatori finali, come ad esempio:

- Pesticidi
- Erbicidi selettivi
- Erbicidi non selettivi
- Insetticidi
- Fungicidi
- Concimi

Questo irroratore deve essere utilizzato solo con prodotti fitosanitari approvati dalle autorità locali/nazionali.

#### M18BPPF-CCST:

Questo irroratore è stato concepito per spruzzare prodotti chimici per il trattamento del calcestruzzo, come ad esempio:

- Agenti disarmanti
- Coadiuvanti di stagionatura
- Sigillanti
- Questo irroratore deve essere utilizzato solo con prodotti chimici approvati dalle autorità locali/nazionali.

**ATTENZIONE** Non utilizzare l'irroratore con liquidi infiammabili.

Utilizzare solo sostanze idonee ad essere usate con irroratori portatili.

Non utilizzare l'irroratore per scopi diversi da quelli sopra elencati. L'irroratore non deve essere utilizzato da bambini o da persone che

non indossano adeguati indumenti e dispositivi di protezione individuale.

Utilizzare il prodotto solo per l'uso per cui è previsto.

#### DICHIARAZIONE DI CONFORMITÀ CE

Dichiaro sotto la nostra esclusiva responsabilità che il prodotto descritto ai "Dati tecnici" corrisponde a tutte le disposizioni delle direttive 2011/65/EU (RoHS), 2014/30/CE, 2006/42/UE e successivi documenti normativi armonizzati:

EN 60745-1:2009 +A11:2010

EN ISO 19932-1:2013

EN ISO 19932-2:2013

EN 61000-6-1:2007

EN 61000-6-3:2007+A1:2011

EN IEC 63000:2018

Winnenden, 2018-11-19



Alexander Krug  
Managing Director



Autorizzato alla preparazione della documentazione tecnica

Teichronic Industries GmbH

Max-Eyth-Straße 10

71364 Winnenden

Germany

#### BATTERIE

Batterie non utilizzate per molto tempo devono essere ricaricate prima dell'uso.

A temperature superiori ai 50°C, la potenza della batteria si riduce.

Evitare di esporre l'accumulatore a surriscaldamento prolungato, dovuto ad esempio ai raggi del sole o ad un impianto di riscaldamento.

Per una ottimale vita utile è necessario ricaricare completamente le batterie dopo l'uso.

Per una più lunga durata, rimuovere le batterie dal caricabatterie quando saranno cariche.

In caso di immagazzinaggio della batteria per più di 30 giorni: Immagazzinare la batteria a circa 27°C in ambiente asciutto. Immagazzinare la batteria con carica di circa il 30% - 50%. Ricaricare la batteria ogni 6 mesi.

#### DISPOSITIVO ANTISOVRACCARICO ACCUMULATORE

In caso di sovraccarico dell'accumulatore dovuto a consumo molto elevato di corrente, ad es. coppie di serraggio estremamente elevate, bloccaggio della punta, arresto improvviso o cortocircuito, l'elettrointensile romba per 2 secondi e poi si spegne automaticamente. Per riaccenderlo, rilasciare l'interruttore e poi riaccenderlo. Se sottoposto a carichi estremi, l'accumulatore può surriscaldarsi. In questo caso l'accumulatore si spegne.

Inserire l'accumulatore nell'apparecchio carica-batterie per ricaricarlo e attivarlo.

#### TRASPORTO DI BATTERIE AGLI IONI DI LITIO

Le batterie agli ioni di litio sono soggette alle disposizioni di legge sul trasporto di merce pericolosa.

Il trasporto di queste batterie deve avvenire rispettando le disposizioni e norme locali, nazionali ed internazionali.

- Gli utilizzatori possono trasportare queste batterie su strada senza alcuna restrizione.
- Il trasporto commerciale di batterie agli ioni di litio è regolato dalle disposizioni sul trasporto di merce pericolosa. Le preparazioni al trasporto ed il trasporto stesso devono essere svolti esclusivamente da persone idoneamente istruite. Tutto il processo deve essere gestito in maniera professionale.

Durante il trasporto di batterie occorre tenere conto di quanto segue:

- Assicurarsi che i contatti siano protetti ed isolati per evitare corto circuiti.
- Accertarsi che il gruppo di batterie non possa spostarsi all'interno dell'imballaggio.

- Batterie danneggiate o batterie che perdono liquido non devono essere trasportate.

Per ulteriori informazioni si prega di contattare il proprio trasportatore.

## TRASPORTO E STOCCAGGIO

- Togliere la batteria ricaricabile.
- Assicurarsi che tutte le parti siano pulite e asciutte.
- Pulire il dispositivo e rimuovere tutti i materiali estranei.
- Scaricare tutti i materiali da spruzzare dal serbatoio prima di trasportarlo e prima di immagazzinarlo.
- Dopo ogni utilizzo, controllare che nessuna parte del dispositivo presenti delle perdite. In presenza di perdite, inviare il dispositivo ad un centro di assistenza autorizzato per la riparazione.
- La lancia può essere conservata nel suo supporto.
- Per il trasporto, assicurare il prodotto contro ogni movimento o contro eventuali cadute per evitare lesioni a persone o danni al prodotto.
- Conservare il dispositivo in un luogo fresco, asciutto, ben ventilato e non accessibile ai bambini. Tenere lontano da agenti corrosivi come prodotti chimici per il giardinaggio e sali disgelanti. Non conservare all'aperto.

## RISCHI RESIDUI

Anche in caso di utilizzo corretto non è possibile escludere tutti i rischi residui. Durante l'uso possono esistere i seguenti pericoli e l'utilizzatore deve porre particolare attenzione per evitarli:

Folgorazione elettrica. Non spruzzare mai il liquido verso prese elettriche, cavi o apparecchi elettrici.

Contatto con sostanze pericolose. I materiali da spruzzare possono essere dannosi se inalati, ingeriti o a contatto con la pelle o gli occhi. Seguire attentamente le istruzioni ed indossare dispositivi di protezione appropriati come prescritto nelle presenti istruzioni.

## RICERCA GUASTI

| PROBLEMA                | POSSIBILE CAUSA   | SOLUZIONE   |
|-------------------------|---|---|
| Bassa pressione         | Carica insufficiente della batteria                         | Ricaricare la batteria  |
| Nessuna pressione       | Carica insufficiente della batteria                         | Ricaricare la batteria  |
| Perdite                 | Connessioni non collegate correttamente, guarnizioni porose | Serrare correttamente le connessioni, sostituire le guarnizioni |
| Il motore non funziona  | Batteria scarica o difettosa                                | Ricaricare o sostituire la batteria                             |
| Nessun getto di spruzzo | Gli ugelli di spruzzo sono intasati                         | Pulire con aria compressa o un solvente adatto                  |

## UGELLI INTASATI

Se gli ugelli sono intasati, spegnere immediatamente l'irroratore.

Accertarsi che lo sportello della batteria sia chiuso bene.

**Indossare indumenti protettivi come guanti e occhiali protettivi.**

Smontare gli ugelli e pulire con acqua pulita. Sostituire i filtri difettosi.

## PULIZIA DEL SERBATOIO

- Accertarsi che lo sportello della batteria sia chiuso bene.
- Rimuovere il serbatoio dall'unità base e posizionarlo su una superficie piana e lontana dall'unità base per evitare di esporre l'unità base a sostanze chimiche aggressive.
- Rimuovere il tappo del serbatoio e riempirlo per circa un terzo con acqua pulita. Se necessario è possibile aggiungere una piccola quantità di detersivo delicato per la casa. In presenza di sporco resistente, è possibile utilizzare acqua calda (max. 50°C). Chiudere il tappo e agitare delicatamente l'acqua all'interno del serbatoio.

- Reinserire il serbatoio e spruzzare l'acqua fino a quando il serbatoio non sarà vuoto. Assicurarsi di dirigere lo spruzzo verso un'area che non venga danneggiata da residui di prodotti chimici presenti nel serbatoio.
- Ripetere la procedura con acqua pulita fino a quando il serbatoio non sarà completamente pulito. Lavare gli ugelli all'esterno e asciugare con un panno.
- Pulire l'esterno del serbatoio con un panno pulito e asciutto.
- Lasciare asciugare completamente tutti i componenti prima di reinstallare le parti e di immagazzinare l'unità. Reinserire sempre il filtro prima di chiudere il tappo del serbatoio.

## MANUTENZIONE

L'ispezione del dispositivo richiede estrema cura e conoscenza specializzata e deve essere eseguita solo da un tecnico di assistenza qualificato. Per interventi di manutenzione si consiglia di inviare il dispositivo ad un centro di assistenza autorizzato. Per la manutenzione, utilizzare solo parti di ricambio originali.

Effettuare solo le regolazioni o le riparazioni descritte nelle presenti istruzioni. Per altre riparazioni, si prega di contattare un centro di assistenza autorizzato.

Dopo ogni utilizzo, pulire il dispositivo come prescritto nelle presenti istruzioni.

Vuotare il serbatoio prima della pulizia.

Scaricare i materiali da spruzzare attraverso l'apertura di riempimento.

Scaricare tutti i materiali da spruzzare dal serbatoio in un contenitore omologato per prodotti chimici. Non conservare i materiali da spruzzare nel serbatoio.

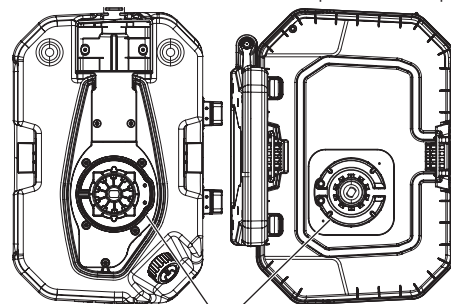
Utilizzare acqua pulita per pulire e risciacquare il serbatoio. Se necessario è possibile aggiungere una piccola quantità di detersivo delicato per la casa.

Pulire il dispositivo con un panno pulito e asciutto.

Può essere necessario risciacquare più di una volta il serbatoio.

## Pulizia dei contatti elettrici

Mantenere puliti i punti di contatto elettrico tra il fondo del serbatoio e l'unità base. **ATTENZIONE!** Rimuovere la batteria prima di pulire i contatti elettrici. Pulire i contatti solo con un panno asciutto e pulito.



Serbatoio Contatti Unità base

## Smaltimento

Non smaltire mai i prodotti chimici residui o acqua di risciacquo contaminata in corsi d'acqua, scarichi, fognature, canalette stradali o pozzetti.

Smaltire i prodotti chimici residui e i contenitori usati in conformità con le norme locali vigenti in materia di smaltimento dei rifiuti.

## ACCESSORI

Usare solo accessori Milwaukee e pezzi di ricambio Milwaukee. Gruppi costruttivi la cui sostituzione non è stata descritta, devono essere fatti cambiare da un punto di servizio di assistenza tecnica al cliente Milwaukee (vedi depliant garanzia/indirizzi assistenza tecnica ai clienti).

In caso di necessità è possibile richiedere un disegno esploso del dispositivo indicando il modello della macchina ed il numero a sei cifre

sulla targa di potenza rivolgendosi al centro di assistenza tecnica o direttamente a Techtronic Industries GmbH, Max-Eyth-Straße 10, 71364 Winnenden, Germany.

## SIMBOLI

|  |   |
|--|---|
|  | ATTENZIONE! AVVERTENZA! PERICOLO!   |
|  | Leggere attentamente le istruzioni per l'uso prima di mettere in funzione l'elettrodomestico.   |
|  | Prima di iniziare togliere la batteria dalla macchina.  |
|  | I dispositivi elettrici, le batterie e le batterie ricaricabili non devono essere smaltiti con i rifiuti domestici. I dispositivi elettrici e le batterie devono essere raccolti separatamente e devono essere conferiti ad un centro di riciclaggio per lo smaltimento rispettoso dell'ambiente. Chiedere alle autorità locali o al rivenditore specializzato dove si trovano i centri di riciclaggio e i punti di raccolta. |
|  | Indossare sempre occhiali protettivi!   |
|  | Utilizzare le protezioni per l'udito!   |
|  | Indossare una maschera di protezione adeguata.  |
|  | Portare indumenti di protezione   |
|  | Indossare guanti protettivi!  |
|  | Indossare scarpe robuste e antiscivolo!   |
|  | Non esporre la batteria alla pioggia. Non utilizzare la batteria in ambienti umidi o bagnati.   |
|  | Non spruzzare liquidi infiammabili.   |
|  | Classe di protezione elettrica III.   |

|  |   |
|--|---|
|  | Rimuovere la batteria. Mantenere puliti i contatti elettrici.                 |
|  | Tenere le altre persone presenti a distanza di sicurezza dall'area di lavoro! |
|  | Non spruzzare in direzione di persone o animali!                              |
|  | Non spruzzare contro una parete!  |
|  | Non spruzzare contro il vento!  |
|  | Non puntare l'ugello di spruzzo verso l'alto! Spruzzare solo verso il basso!  |
|  | Peso a vuoto (inclusi unità base, serbatoio, batteria)                        |
|  | Voltaggio   |
|  | Corrente continua   |
|  | Marchio di conformità europeo   |
|  | Marchio di conformità ucraino   |
|  | Marchio di conformità euroasiatico  |

| DATOS TÉCNICOS  | PULVERIZADOR  | M18 BPPFH                    | M18 BPPF -CST                | M18 BPPF -CCST               | M18 BPPF -WST                |
|---|---|------------------------------|------------------------------|------------------------------|------------------------------|
| Número de producción .....  | 4699 22 01.....                                     | 4699 35 01.....              | 4699 55 01.....              | 4699 45 01.....              | 4699 45 01.....              |
| Capacidad de depósito .....   | 0,00001-999999                                      | 0,00001-999999               | 0,00001-999999               | 0,00001-999999               | 0,00001-999999               |
| Tasa de caudal .....  | véase la sección de ilustraciones en la página 20 * |                              |                              |                              |                              |
| Distancia de pulverización .....  | 7,6 .....   | 7,6 .....                    | 7,6 .....                    | 7,6 .....                    | 7,6 .....                    |
| Máx. presión de servicio .....  | 8,27 bar .....                                      | 8,27 bar .....               | 8,27 bar .....               | 8,27 bar .....               | 8,27 bar .....               |
| Presión interior de depósito .....  | 827 kPa .....                                       | 827 kPa .....                | 827 kPa .....                | 827 kPa .....                | 827 kPa .....                |
| Depósito residual .....   | 250 ml .....  | 250 ml .....                 | 250 ml .....                 | 250 ml .....                 | 250 ml .....                 |
| Tamaño de malla filtro de llenado .....   | 1,7 mm .....  | 1,7 mm .....                 | 1,7 mm .....                 | 1,7 mm .....                 | 1,7 mm .....                 |
| Tamaño de malla filtro de aspiración .....  | 0,12 / 0,2 mm .....                                 | 0,12 / 0,2 mm .....          | 0,12 / 0,2 mm .....          | 0,12 / 0,2 mm .....          | 0,12 / 0,2 mm .....          |
| Máx. velocidad del motor .....  | 2900 min <sup>-1</sup> .....                        | 2900 min <sup>-1</sup> ..... | 2900 min <sup>-1</sup> ..... | 2900 min <sup>-1</sup> ..... | 2900 min <sup>-1</sup> ..... |
| Tensión de acumulador intercambiable .....  | 18 V .....  | 18 V .....                   | 18 V .....                   | 18 V .....                   | 18 V .....                   |
| Peso de aparato de base .....   | 4,2 kg .....  | 4,2 kg .....                 | 4,2 kg .....                 | 4,2 kg .....                 | 4,2 kg .....                 |
| Peso en vacío (incluyendo aparato de base, depósito, acumulador intercambiable de 4.0 Ah) ..... | 8,6 kg .....  | 8,6 kg .....                 | 8,6 kg .....                 | 8,6 kg .....                 | 8,6 kg .....                 |
| Peso de operación (incluyendo 15 l de líquido a 20 °C) .....                                    | 23,6 kg .....                                       | 23,6 kg .....                | 23,6 kg .....                | 23,6 kg .....                | 23,6 kg .....                |
| Temperatura de servicio recomendada durante operación .....                                     | -18...+50 °C .....                                  | -18...+50 °C .....           | -18...+50 °C .....           | -18...+50 °C .....           | -18...+50 °C .....           |
| Tipos de acumuladores intercambiables recomendados .....  | M18B2... M18HB12 .....                              | M18B2... M18HB12 .....       | M18B2... M18HB12 .....       | M18B2... M18HB12 .....       | M18B2... M18HB12 .....       |
| Cargador recomendado .....  | M12-18 ...; M1418C6 .....                           | M12-18 ...; M1418C6 .....    | M12-18 ...; M1418C6 .....    | M12-18 ...; M1418C6 .....    | M12-18 ...; M1418C6 .....    |

### Información sobre ruidos / vibraciones

Determinación de los valores de medición según norma EN 60745.

El nivel de ruido típico del aparato determinado con un filtro A corresponde a:

Presión acústica (Tolerancia K=3dB(A))..... 72 dB(A) ..... 71 dB(A) ..... 67 dB(A)

Resonancia acústica (Tolerancia K=3dB(A))..... 85 dB(A) ..... 84 dB(A) ..... 80 dB(A)

### Usar protectores auditivos!

Nivel total de vibraciones (suma vectorial de tres direcciones)

determinado según EN 60745.

Valor de vibraciones generadas a<sub>h,w</sub> ..... 2,8 m/s<sup>2</sup> ..... 1,4 m/s<sup>2</sup> ..... 1,3 m/s<sup>2</sup>

Tolerancia K= ..... 1,5 m/s<sup>2</sup> ..... 1,5 m/s<sup>2</sup> ..... 1,5 m/s<sup>2</sup>

\* La tasa de pulverización depende del medio de pulverización utilizado, la altura de caudal y de condiciones ambientales como las condiciones de viento.

**⚠ ADVERTENCIA** Lea atentamente estas instrucciones y familiarícese con los controles y el uso correcto de la máquina. El incumplimiento de todas las instrucciones mencionadas anteriormente puede provocar descargas eléctricas, incendio y/o lesiones graves.  
**Guarde bien todas las advertencias e instrucciones para su futura consulta.**

### ADVERTENCIAS DE SEGURIDAD DEL PULVERIZADOR

A fin de reducir el riesgo de incendio o explosión, no pulverice líquidos inflamables como gasolina.

Siga siempre las instrucciones del fabricante de productos químicos impresas en la etiqueta de su pulverizador a la hora de usarlo, limpiarlo o almacenarlo. Es necesario almacenar los productos químicos fuera del alcance de los niños. No pulverice ningún material del que desconozca sus riesgos.

A fin de reducir la exposición a materiales de pulverización, lleve puesto un equipo de protección aprobado como, por ejemplo, una mascarilla diseñada para pulverizar, guantes, así como otros equipos de protección adecuados. Para limpiar el pulverizador, no utilice disolventes inflamables o productos de limpieza abrasivos.

Mantenga los materiales de pulverización alejados de los ojos. Si algún material de pulverización entra en contacto con los ojos, lávelos inmediatamente con agua limpia. Si la irritación persiste, busque inmediatamente asistencia médica.

### INSTRUCCIONES ADICIONALES DE SEGURIDAD Y LABORALES

Debe ser consciente de los riesgos que conlleva el uso de materiales de pulverización. Antes de usar algún pesticida u otro tipo de materiales de pulverización con el pulverizador, lea atentamente la etiqueta del envase original, consulte la ficha técnica de seguridad actualmente válida de dicho material y siga las instrucciones.

Durante la pulverización, mantenga la zona libre de cualquier persona, niño o mascota.

Antes de usar el pulverizador, asegúrese de que la lanza de pulverización está conectada de forma segura con el asa de la misma. Si fuese necesario, utilice una pinza para sujetar la lanza de pulverización al asa de la misma.

Después de verter líquido en el depósito de pulverización, no se olvide de volver a colocar y apretar correctamente la tapa del depósito de pulverización.

Utilice solo productos químicos de uso doméstico para césped y jardín y con base de agua.

No utilice productos químicos de calidad comercial o productos químicos para usos comerciales o industriales.

No utilice líquidos cáusticos (alcalinos), con calentamiento propio o corrosivos (ácidos) con el pulverizador. Estos pueden corroer las piezas metálicas o dañar el depósito y la manguera.

Después de utilizar el pulverizador, no deje ningún material residual o de pulverización en el depósito de pulverización. Realice una limpieza después de cada uso.

No vierta líquidos calientes o en ebullición en el depósito de pulverización. Estos pueden dañar la manguera o el depósito de pulverización.

No llene en exceso el depósito.

Compruebe siempre si hay fugas. Si detecta alguna, repárela antes de usar el pulverizador.

La zona de pulverización debe estar bien ventilada.

Antes de cada uso, inspeccione siempre el interior y el exterior del pulverizador.

Los líquidos usados para pulverizar deben tener una viscosidad similar a la del agua. No es posible pulverizar correctamente con líquidos más viscosos.

Se ha de realizar previamente una mezcla de los materiales de pulverización y, si fuese necesario, verterlos en el depósito de pulverización con un embudo.

No pulverice en zonas con chispas, llamas u otra fuente de ignición.

No pulverice apuntando a personas o animales. Pulverice siempre en dirección del viento.

No fume, coma o beba mientras use el pulverizador.

No realizar ninguna pulverización directamente sobre la piel.

No deje que los materiales de pulverización entren en contacto con la piel. Si se produce tal contacto, lávese inmediatamente con jabón y mucha agua.

Apunte con la boquilla directamente a las plantas u objetos sobre los que desea pulverizar.

Asegúrese de que los materiales de pulverización no están dirigidos a ninguna zona que podría ser dañada por los mismos.

Evite realizar una pulverización los días con mucho viento. Es posible que los materiales de pulverización acaben de forma accidental en plantas u objetos sobre los que no se debe pulverizar.

Se puede operar este pulverizador con el asa de lanza de pulverización alojada en el soporte o bien extrayendo la misma de dicho soporte, siendo entonces sujetada por el operador.

Riesgo de descargas eléctricas. No pulverizar en dirección de enchufes eléctricos.

Después de cada uso, lávese bien las manos y cualquier parte del cuerpo que haya estado expuesta a la pulverización.

Haga un mantenimiento del pulverizador. Antes de cada uso, inspeccione siempre bien el interior y el exterior del pulverizador y compruebe los componentes. Compruebe si hay mangueras agrietadas y deterioradas, fugas, boquillas obstruidas o si faltan piezas o están dañadas. Si hay daños, haga que se repare el pulverizador antes de usarlo. Muchos accidentes se producen debido a productos no bien mantenidos.

Retire el acumulador intercambiable del pulverizador antes de realizar una purga, limpieza o almacenamiento a fin de evitar un reinicio involuntario del mismo.

Mezcle los productos químicos siguiendo estrictamente las instrucciones del fabricante. Las mezclas incorrectas pueden provocar humos tóxicos o soluciones explosivas.

No permita nunca el uso de la máquina por parte de niños, personas con reducidas capacidades físicas, sensoriales o mentales o faltas de experiencias y conocimientos que no estén familiarizadas con estas instrucciones. Además, puede haber reglamentos locales que limiten la edad del operador.

Retire la batería antes de comenzar cualquier trabajo en la máquina.

No tire las baterías usadas a la basura ni al fuego. Los Distribuidores Milwaukee ofrecen un servicio de recogida de baterías antiguas para proteger el medio ambiente.

No almacene la batería con objetos metálicos (riesgo de cortocircuito).

Recargar solamente los acumuladores del Sistema M18 en cargadores M18. No intentar recargar acumuladores de otros sistemas.

En caso de sobrecarga o alta temperatura, pueden llegar a producirse escapes de ácido provenientes de la batería. En caso de contacto con éste, limpie inmediatamente la zona con agua y jabón. Si el contacto es en los ojos, límpiese concienzudamente con agua durante 10 minutos y acuda inmediatamente a un médico

**Advertencia!** Para reducir el riesgo de incendio, lesión personales y daños al producto debido a un cortocircuito, no sumerja nunca la herramienta, el paquete de baterías o el cargador en líquido ni permita que fluya un fluido dentro de ellos. Los fluidos corrosivos o conductivos, como el agua de mar, ciertos productos quími-cos industriales y blanqueadores o lejías que contienen, etc., Pueden causar un cortocircuito.

### APLICACIÓN DE ACUERDO A LA FINALIDAD

El pulverizador ha sido diseñado para ser usado en exteriores en zonas bien ventiladas.

#### M18 BPPF-WST:

El pulverizador ha sido diseñado para pulverizar agua, siendo también posible utilizarlo para regar plantas.

#### M18BPPF-CST:

El pulverizador ha sido diseñado para pulverizar productos químicos de uso doméstico y de jardinería tales como:

- Pesticidas
- Herbicidas selectivos
- Herbicidas no selectivos
- Insecticidas
- Fungicidas
- Fertilizantes

Solo se puede usar este pulverizador con productos de protección de plantas aprobados por las autoridades reguladoras locales o nacionales para productos de protección de plantas.

#### M18BPPF-CCST:

El pulverizador ha sido diseñado para pulverizar productos químicos para el tratamiento de hormigón tales como:

- Antiaglomerantes
- Compuestos de curado de hormigón
- Selladores
- Solo se puede usar este pulverizador con productos químicos aprobados por las autoridades reguladoras locales o nacionales para productos químicos.

**⚠** No utilice el pulverizador con líquidos inflamables.

Utilice solo sustancias aprobadas para usar con pulverizadores portátiles.

No utilice el pulverizador para alguna otra aplicación no incluida en la lista anterior. No deben usar el pulverizador los niños o las personas que no lleven puesta la ropa o el equipo personal de protección adecuado.

No utilice este producto para ninguna otra aplicación que no sea su uso normal.

### DECLARACION DE CONFORMIDAD CE

Declaramos bajo nuestra responsabilidad que el producto descrito bajo "Datos técnicos" está en conformidad con todas las normas relevantes de la directiva 2011/65/EU (RoHS), 2014/30/CE, 2006/42/UE y con las siguientes normas o documentos normalizados:

EN 60745-1:2009 +A11:2010  
EN ISO 19932-1:2013  
EN ISO 19932-2:2013  
EN 61000-6-1:2007  
EN 61000-6-3:2007+A1:2011  
EN IEC 63000:2018

Winnenden, 2018-11-19



Alexander Krug  
Managing Director



Autorizado para la redacción de los documentos técnicos.

Techtronic Industries GmbH  
Max-Eyth-Straße 10  
71364 Winnenden  
Germany

### BATERIA

Las baterías no utilizadas durante cierto tiempo deben ser recargadas antes de usar.

Las temperaturas superiores a 50°C reducen el rendimiento de la batería. Evite una exposición excesiva a fuentes de calor o al sol (riesgo de sobrecalentamiento).

Los puntos de contacto de los cargadores y las baterías se deben mantener limpios.

Para un tiempo óptimo de vida, deberán cargarse las baterías completamente después de su uso.

Para garantizar la máxima capacidad y vida útil, las baterías recargables se deberían retirar del cargador una vez finalizada la carga.

En caso de almacenar la batería recargable más de 30 días: Almacenar la batería recargable en un lugar seco a una temperatura de aproximadamente 27°C. Almacenar la batería recargable con un estado de carga del 30% y 50% aproximadamente. Recargar la batería cada 6 meses.

### PROTECCIÓN CONTRA SOBRECARGA DE LA BATERÍA

En caso de sobrecarga del acumulador por consumo muy elevado de corriente, por ej. debido a pares muy elevados, agarrotamiento del taladro, parada repentina o cortocircuito, la herramienta eléctrica zumbará durante 2 segundos y se desconectará automáticamente. Para reconectarla, liberar primero el gatillo interruptor y después conectarla de nuevo.

Bajo cargas extremas, el acumulador se puede calentar mucho. En este caso desconecte el acumulador.

Meta entonces la batería en el cargador para recargarla otra vez y activarla.

### TRANSPORTE DE BATERÍAS DE IONES DE LITIO

Las baterías de iones de litio caen bajo las disposiciones legales relativas al transporte de mercancías peligrosas.

El transporte de estas baterías recargables debe llevarse a cabo, observando las normas y disposiciones locales, nacionales e internacionales.

- Los consumidores pueden transportar estas baterías recargables sin el menor reparo en la calle.
- El transporte comercial de baterías recargables de iones de litio por empresas de transportes está sometido a las disposiciones del transporte de mercancías peligrosas. Las preparaciones para el envío y el transporte deben ser llevados a cabo exclusivamente por personas instruidas adecuadamente. El proceso completo debe ser supervisado por personal competente.

Los siguientes puntos se deben observar para el transporte de las baterías recargables:

- Se debe asegurar que los contactos estén protegidos y aislados para evitar que se produzcan cortocircuitos.
- Preste atención a que el conjunto de baterías recargables no se pueda desplazar dentro del envase.
- Las baterías recargables deterioradas o derramadas no se deben transportar.

Rogamos que para cualquier información adicional se dirija a su empresa de transportes.

### TRANSPORTE Y ALMACENAMIENTO

- Retirar el acumulador de recambio.
- Asegúrese de que todas las piezas están limpias y secas.
- Limpie el pulverizador eliminando todos los materiales extraños.
- Realice una purga de todos los materiales de pulverización del depósito de pulverización antes del almacenamiento y del transporte.
- Después de cada uso, compruebe todas las piezas para controlar si tienen fugas. En caso necesario, envíe el pulverizador a un centro de servicio técnico autorizado para su reparación.
- Se puede almacenar la lanza de pulverización en el asa.
- Para transportar el producto, sujételo de modo que no se mueva ni se caiga para evitar lesiones personales o daños al producto.
- Almacene el pulverizador en un lugar frío, seco y bien ventilado al que no puedan acceder niños. Manténgalo alejado de agentes corrosivos, tales como los productos químicos de jardinería y sales antihielo. No lo almacene en exteriores.

### RIESGO RESIDUAL

Incluso en caso de un uso correcto, no es posible excluir por completo la existencia de riesgos residuales. Durante el uso de la máquina se pueden producir los siguientes riesgos a tener en cuenta especialmente por el operador de la misma.

Descarga eléctrica. No pulverice nunca líquido en dirección a tomas de corriente eléctrica, cables o electrodomésticos.

Contacto con sustancias peligrosas. Los materiales de pulverización pueden ser dañinos si son inhalados, ingeridos o entran en contacto con la piel o los ojos. Siga atentamente las instrucciones y lleve puesto un equipo de protección adecuado tal y como se especifica en este manual.

### DETECCIÓN DE FALLOS

| PROBLEMA             | POSIBLE CAUSA  | SOLUCIÓN   |
|----------------------|--|--|
| Presión baja         | Carga insuficiente del acumulador intercambiable                 | Cargue el acumulador intercambiable  |
| Sin presión          | Carga insuficiente del acumulador intercambiable                 | Cargue el acumulador intercambiable  |
| Con fugas            | Los conectores no están conectados correctamente, juntas porosas | Vuelva a apretar los elementos de conexión, sustituya los elementos de sellado |
| El motor no funciona | Acumulador intercambiable vacío o defectuoso                     | Volver a cargar o sustituir el acumulador intercambiable                       |
| Sin pulverización    | Las boquillas de pulverización están bloqueadas                  | Limpia con aire comprimido o con un disolvente adecuado                        |

### BOQUILLAS BLOQUEADAS

Si las boquillas están bloqueadas, desconecte el pulverizador inmediatamente. Asegúrese de que la tapa del acumulador intercambiable está cerrada de forma segura.

Lleve ropa de protección como, por ejemplo, guantes y protección ocular. Desmonte las boquillas y lávelas con agua clara. Sustituya los filtros defectuosos.

### LIMPIEZA DEL DEPÓSITO

1. Asegúrese de que la tapa del acumulador intercambiable está cerrada de forma segura.
2. Retire el depósito de la base y colóquelo sobre una superficie lisa a cierta distancia de la base para evitar que esta se vea afectada por productos químicos agresivos.
3. Retire la tapa del depósito y llene aproximadamente un tercio del depósito con agua limpia. Se puede añadir una pequeña cantidad de detergente doméstico suave. Si fuese necesario, también se puede usar agua caliente (a 50 °C como máximo). Vuelva a colocar la tapa y remueva ligeramente el agua en el depósito.
4. Monte el depósito y pulverice el agua hasta que el depósito se haya vaciado. Asegúrese de apuntar directamente la pulverización hacia una zona que no pueda ser dañada por efecto de los productos químicos residuales del depósito.
5. Repita el proceso con agua limpia hasta que el depósito esté completamente limpio. Lave la parte exterior de las boquillas y séquela con un paño.
6. Limpie la parte exterior del depósito con un paño limpio y seco.
7. Deje que todos los elementos se sequen completamente antes de volver a montar piezas y almacenar el equipo. Siempre debe volver a introducir el colador antes de sustituir la tapa del depósito.

### MANTENIMIENTO

La realización de un servicio técnico requiere de un cuidado extremo y de conocimientos por lo que solo lo puede llevar a cabo un técnico de servicio cualificado. Para someter el pulverizador a un servicio técnico le aconsejamos que lo envíe a un centro de servicio autorizado para su reparación. Al realizar un servicio, utilice solo piezas de repuesto idénticas.

Solo haga los ajustes o reparaciones descritas en este manual. Para otro tipo de reparaciones, contacte un centro de servicio autorizado.

Después de cada uso, limpie el pulverizador según lo especificado en este manual.

Purgue y vacíe el depósito antes de limpiarlo.

Purgue los materiales de pulverización a través del área de llenado.

Purgue todos los materiales de pulverización del depósito de pulverización recogiéndolos en un envase aprobado para productos químicos. No almacene productos químicos en el depósito de pulverización.

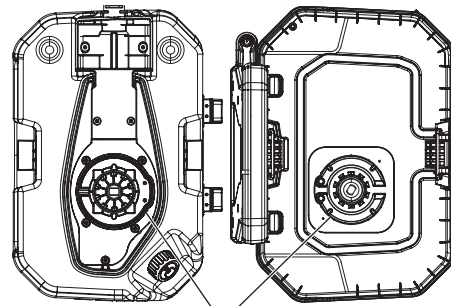
Utilice agua limpia para limpiar y enjuagar el depósito de pulverización. Se puede añadir una pequeña cantidad de detergente doméstico suave.

Limpie el pulverizador con un paño limpio y seco.

Es posible que sea necesario enjuagar el depósito de pulverización más de una vez.

### Limpieza de los contactos eléctricos

Mantenga limpios los puntos de contacto eléctricos situados entre la parte inferior del depósito y la base. ¡ADVERTENCIA! Antes de limpiar los contactos eléctricos, retire el paquete de acumuladores intercambiables de la herramienta. Limpie los contactos solo con un paño seco y limpio.



Depósito Contactos Base

### Eliminación de residuos

No elimine nunca los productos químicos residuales o soluciones de enjuague contaminadas a través de canalizaciones de agua, tuberías de desagüe, canales de desagüe, alcantarillas o pozos.

Elimine los productos químicos residuales y los envases usados de acuerdo con los reglamentos locales de eliminación de residuos.

### ACCESORIOS

Utilice solamente accesorios y repuestos Milwaukee. En caso de necesitar reemplazar componentes no descritos, contacte con cualquiera de nuestras estaciones de servicio Milwaukee (consultar lista de servicio técnicos)

Puede solicitar, en caso necesario, una vista despiezada del aparato bajo indicación del tipo de máquina y el número de seis dígitos en la placa indicadora de potencia en su Servicio de Postventa o directamente en Techtronic Industries GmbH, Max-Eyth-Straße 10, 71364 Winnenden, Germany.

### SÍMBOLOS



¡ATENCIÓN! ¡ADVERTENCIA! ¡PELIGRO!



Lea las instrucciones detenidamente antes de conectar la herramienta



Retire la batería antes de comenzar cualquier trabajo en la máquina.



Los electrodomésticos y las baterías/acumuladores no se deben eliminar junto con la basura doméstica. Los aparatos eléctricos y los acumuladores se deben recoger por separado y se deben entregar a una empresa de reciclaje para una eliminación respetuosa con el medio ambiente. Infórmese en las autoridades locales o en su tienda especializada sobre los centros de reciclaje y puntos de recogida.



Lleve puestas en todo momento gafas protectoras!



Usar protectores auditivos!



Lleve puesta una máscara de protección adecuada.



Utilice ropa de protección



Usar guantes protectores



¡Lleve puesto calzado resistente!



No exponga el acumulador intercambiable a la lluvia. No utilice el acumulador intercambiable en lugares mojados o húmedos.



No pulverice líquidos inflamables.



Clase de protección eléctrica III.



Retire el paquete de acumuladores intercambiables. Mantenga limpios los contactos eléctricos.



¡Mantenga a las personas a una distancia segura del área de trabajo!



¡No pulverice apuntando a personas o animales!



¡No pulverice apuntando a una pared!



¡No pulverice en contra del viento!



¡No apunte las boquillas hacia arriba! ¡Pulverice solo apuntando hacia abajo!



Peso en vacío (incluyendo aparato de base, depósito, acumulador intercambiable)



Tensión



Corriente continua



Marcado de conformidad europea



Marcado de conformidad ucraniano



Marcado de conformidad euroasiático

| DADOS TÉCNICOS   | PULVERIZADOR                | M18 BPPFH          | M18 BPPF -CST      | M18 BPPF -CCST     | M18 BPPF -WST      |
|--|-----------------------------|--------------------|--------------------|--------------------|--------------------|
| Número de produção .....   | 4699 22 01.....             | 4699 35 01.....    | 4699 55 01.....    | 4699 45 01.....    | 4699 45 01.....    |
| Conteúdo do tanque .....   | 0,00001-999999              | 0,00001-999999     | 0,00001-999999     | 0,00001-999999     | 0,00001-999999     |
| Taxa de fluxo .....  | veja as figuras página 20 * | 15 l.....          | 15 l.....          | 15 l.....          | 15 l.....          |
| Distância de pulverização .....  | 7,6 .....                   | 7,6 .....          | 7,6 .....          | 7,6 .....          | 7,6 .....          |
| Pressão de serviço máx .....   | 8,27 bar .....              | 8,27 bar .....     | 8,27 bar .....     | 8,27 bar .....     | 8,27 bar .....     |
| Pressão interna do tanque .....  | 827 kPa .....               | 827 kPa .....      | 827 kPa .....      | 827 kPa .....      | 827 kPa .....      |
| Conteúdo residual do tanque .....  | 250 ml.....                 | 250 ml.....        | 250 ml.....        | 250 ml.....        | 250 ml.....        |
| Tamanho da malha filtro de ventilação .....                                    | 1,7 mm.....                 | 1,7 mm.....        | 1,7 mm.....        | 1,7 mm.....        | 1,7 mm.....        |
| Tamanho da malha filtro de aspiração .....                                     | 0,12 / 0,2 mm.....          | 0,12 / 0,2 mm..... | 0,12 / 0,2 mm..... | 0,12 / 0,2 mm..... | 0,12 / 0,2 mm..... |
| Velocidade máx. do motor .....   | 2900 min <sup>-1</sup>      |                    |                    |                    |                    |
| Tensão bateria intercambiável.....   | 18 V                        |                    |                    |                    |                    |
| Peso unidade básica .....  | 4,2 kg                      |                    |                    |                    |                    |
| Peso vazio (incl. unidade básica, tanque, bateria intercambiável 4,0 Ah) ..... | 8,6 kg.....                 | 8,6 kg.....        | 8,6 kg.....        | 8,6 kg.....        | 8,6 kg.....        |
| Peso operacional (incl. 15 l de líquido com 20 °C).....                        | 23,6 kg.....                | 23,6 kg.....       | 23,6 kg.....       | 23,6 kg.....       | 23,6 kg.....       |
| Temperatura ambiente recomendada na operação.....                              | -18...+50 °C                |                    |                    |                    |                    |
| Tipos de bateria intercambiável recomendados .....                             | M18B2... M18HB12            |                    |                    |                    |                    |
| Carregador recomendado .....   | M12-18 ...; M1418C6         |                    |                    |                    |                    |

#### Informações sobre ruído/vibração

Valores de medida de acordo com EN 60745.

O nível de ruído avaliado A do aparelho é tipicamente:

|   |          |          |          |
|---|----------|----------|----------|
| Nível da pressão de ruído (Incertez K=3dB(A)) ..... | 72 dB(A) | 71 dB(A) | 67 dB(A) |
| Nível da potência de ruído (Incertez K=3dB(A))..... | 85 dB(A) | 84 dB(A) | 80 dB(A) |

#### Use protectores auriculares!

Valores totais de vibração (soma dos vectores das três direcções)

determinadas conforme EN 60745.

|   |                      |                      |                      |
|---|----------------------|----------------------|----------------------|
| Valor de emissão de vibração a <sub>h,w</sub> ..... | 2,8 m/s <sup>2</sup> | 1,4 m/s <sup>2</sup> | 1,3 m/s <sup>2</sup> |
| Incerteza K=.....                                   | 1,5 m/s <sup>2</sup> | 1,5 m/s <sup>2</sup> | 1,5 m/s <sup>2</sup> |

\* A taxa de fluxo depende da substância de pulverização usada, da altura de fluxo e das condições ambientais (p. ex. força e direcção do vento).

**AVISO** Leia atentamente as presentes instruções e familiarize-se com o manejo e a utilização corretos do dispositivo. A inobservância das seguintes instruções pode causar choques elétricos, incêndios e/ou feridas graves. Guarde todas as instruções de segurança e os manuais para a futura utilização.

#### INSTRUÇÕES DE SEGURANÇA PULVERIZADOR

Não pulverize líquidos inflamáveis, como gasolina, para reduzir o risco de incêndio e explosão.

Observe sempre as instruções do fabricante relativas à utilização, à limpeza e ao armazenamento na embalagem da substância de pulverização. Sempre guarde produtos químicos fora do alcance de crianças.

Não pulverize substâncias cujos perigos você não conhece.

Use um equipamento de proteção adequado como máscara respiratória para pulverização, luvas e outras roupas de proteção para proteger-se contra a substância de pulverização.

Não use solventes inflamáveis ou produtos abrasivos para limpar o pulverizador.

Proteja os olhos contra a substância de pulverização. Se a substância de pulverização entrar nos olhos, limpe os olhos imediatamente com água pura. Se os olhos ainda estiverem irritados após a lavagem, consulte imediatamente um médico.

#### INSTRUÇÕES DE SEGURANÇA E TRABALHO SUPLEMENTARES

A pulverização de substâncias envolve riscos. Antes de pulverizar pesticidas ou outras substâncias leia a etiqueta na embalagem original e a ficha de dados atual e observe as instruções correspondentes.

Mantenha-se afastado de outras pessoas, crianças e animais domésticos durante a pulverização.

Antes de pulverizar assegure-se de que a lança e o manípulo da lança estejam conectados corretamente. Eventualmente fixe a lança com um alicate no manípulo da lança.

Assegure-se de que a tampa do tanque esteja inserida e fechada corretamente depois de encher a substância no tanque.

Somente use produtos químicos para fins domésticos ou para o jardim na base de água.

Não use produtos químicos comerciais ou usados na indústria.

Não use líquidos cáusticos (alcalinos), auto-aquecedores ou corrosivos (ácidos) neste pulverizador. Estas substâncias podem causar corrosão nas peças metálicas ou danificar o tanque e a mangueira.

Depois de utilizar o pulverizador não deixe resíduos da substância de pulverização no tanque. Limpe o pulverizador após cada uso.

Não encha líquidos quentes ou ferventes no tanque. Eles podem danificar a mangueira ou o tanque.

Não encha o tanque excessivamente.

Verifique que o tanque seja estanque. Fugas devem ser vedadas antes de usar o pulverizador.

A área de pulverização sempre deve estar bem ventilada.

Verifique o exterior e o interior do pulverizador antes de cada uso.

As substâncias de pulverização devem ter a mesma viscosidade como água. É difícil pulverizar substâncias mais viscosas.

Caso necessário, misture a substância de pulverização previamente e coloque-a no tanque, através de um funil.

Não pulverize na proximidade de faíscas, chamas ou outras fontes de ignição.

Não pulverize na direcção de pessoas ou animais. Sempre pulverize na direcção do vento.

Não fume, coma ou beba durante a pulverização.

Não pulverize diretamente na pele.

Evite o contato da substância de pulverização com a pele. Em caso de contato com a pele acidental, lave a parte afetada imediatamente com muita água e sabão.

Dirija o bico de pulverização diretamente para as plantas ou os objetos que devem ser pulverizados.

Assegure-se de que a substância de pulverização só seja pulverizada em lugares onde não possa causar danos.

Não pulverize em dias ventosos. Caso contrário, a substância de pulverização pode chegar em plantas ou objetos que não devem ser pulverizados.

Durante a utilização o manípulo da lança pode ficar no suporte ou ser usado pelo utilizador.

Perigo de choque elétrico. Não dirija o jato contra tomadas de corrente.

Mãos e outras partes do corpo que eventualmente entraram em contato com a substância de pulverização sempre devem ser bem lavadas após o uso do pulverizador.

Mantenha o pulverizador. Antes de cada uso verifique o interior e o exterior do pulverizador e os seus componentes. Verifique se as mangueiras do pulverizador estão frágeis ou desgastadas, se há fugas, bicos entupidos ou peças faltantes ou danificadas. Se o pulverizador estiver danificado, mande repará-lo antes do uso. Muitos acidentes são causados por dispositivos mal mantidos.

Antes de esvaziar, limpar ou armazenar o pulverizador, remova a bateria intercambiável para evitar a inicialização acidental do dispositivo.

Somente misture a substância de pulverização de acordo com as instruções do fabricante. Misturas incorretas podem causar vapores tóxicos ou soluções explosivas.

Este dispositivo não deve ser usado por crianças ou pessoas com capacidades físicas, sensoriais ou mentais reduzidas ou com falta de experiências e know-how ou que não conheçam as presentes instruções. É possível que haja disposições locais relativas à idade mínima do utilizador.

Antes de efectuar qualquer intervenção na máquina retirar o bloco acumulador.

Não queimar acumuladores gastos nem deitá-los no lixo doméstico. A Milwaukee possui uma eliminação de acumuladores gastos que respeita o meio ambiente.

Não guardar acumuladores junto com objectos metálicos (perigo de curto-circuito).

Use apenas carregadores do Sistema M18 para recarregar os acumuladores do Sistema M18. Não utilize acumuladores de outros sistemas.

Em caso de cargas ou temperaturas extremas, um acumulador de substituição danificado poderá verter líquido de bateria. Se entrar em contacto com este líquido, deverá lavar-se imediatamente com água e sabão. Em caso de contacto com os olhos, enxágue-os bem e de imediato durante pelo menos 10 minutos e consulte um médico o mais depressa possível.

**Advertência!** Para evitar o risco de incêndio, de feridas ou de danificação do produto causado por um curto-circuito, não imerja a bateria intercambiável ou o carregador em líquidos e assegure-se de que líquidos não penetrem nos aparelhos ou nas baterias. Líquidos corrosivos ou condutivos como água salgada, determinadas substâncias químicas ou produtos que contenham branqueadores podem causar um curto-circuito.

#### UTILIZAÇÃO AUTORIZADA

O pulverizador destina-se ao uso em áreas bem ventiladas ao ar livre.

##### M18 BPPF-WST:

Este pulverizador destina-se a pulverizar água e também pode ser usado para molhar as plantas.

##### M18BPPF-CST:

Este pulverizador destina-se a pulverizar produtos químicos domésticos e para o jardim adequados para o utilizador final como, p. ex.:

- pesticidas
- herbicidas seletivos
- herbicidas não seletivos
- inseticidas
- fungicidas
- fertilizantes

Este pulverizador só deve ser usado para produtos fitofarmacêuticos aprovados pelas autoridades locais/nacionais.

##### M18BPPF-CCST:

Este pulverizador destina-se a pulverizar produtos químicos para o tratamento de betão como, p. ex.:

- antiaglomerantes
- produtos de pós-tratamento de betão
- vedações
- Este pulverizador só deve ser usado para produtos químicos aprovados pelas autoridades locais/nacionais.

**AVISO** Não use o dispositivo para pulverizar líquidos inflamáveis.

Somente use substâncias adequadas para a pulverização com pulverizadores portáteis.

Somente use o dispositivo para os fins indicados acima. O pulverizador não deve ser usado por crianças ou pessoas que não usem um equipamento de proteção pessoal ou roupas adequadas.

Não use este produto de outra maneira sem ser a normal para o qual foi concebido.

#### DECLARAÇÃO DE CONFORMIDADE CE

Declaramos sob responsabilidade exclusiva, que o produto descrito sob "Dados técnicos" corresponde com todas as disposições relevantes da diretiva 2011/65/EU (RoHS), 2014/30/EU, 2006/42/CE e dos seguintes documentos normativos harmonizados.

EN 60745-1:2009 +A11:2010  
EN ISO 19932-1:2013  
EN ISO 19932-2:2013  
EN 61000-6-1:2007  
EN 61000-6-3:2007+A1:2011  
EN IEC 63000:2018

Winnenden, 2018-11-19



Alexander Krug  
Managing Director



Autorizado a reunir a documentação técnica.

Teichronic Industries GmbH  
Max-Eyth-Straße 10  
71364 Winnenden  
Germany

#### ACUMULADOR

Acumuladores não utilizados durante algum tempo devem ser recarregados antes da sua utilização.

Temperaturas acima de 50°C reduzem a capacidade do bloco acumulador. Evitar exposição prolongada ao sol ou a caloríferos.

Mantém limpos os contactos eléctricos no carregador e no bloco acumulador.

Para uma vida útil óptima das baterias, terá que carregá-las plenamente após a sua utilização.

Para assegurar uma vida útil longa, o pacote de bateria deve ser removido da carregadora depois do carregamento.

Se o pacote de bateria for armazenado por mais de 30 dias:

Armazene o pacote de bateria com aprox. 27°C em um lugar seco.

Armazene o pacote de bateria com aprox. 30%-50% da carga completa.

Carregue o pacote de bateria novamente de 6 em 6 meses.

#### PROTECÇÃO DE SOBRECARGA DE BATERIA

No caso de sobrecarga da bateria devido a um consumo de corrente demasiado elevado, por exemplo um binário de rotação extremamente elevado, um bloqueio da broca, uma paragem repentina ou um curto-circuito, a ferramenta eléctrica vibra durante 2 segundos e desliga-se automaticamente.

Para a ligar novamente, desligar e voltar a ligar o interruptor. Sob condições extremas, a bateria pode aquecer demasiado. Neste caso a bateria desliga-se.

Voltar então a colocar o acumulador no carregador para o carregar de novo e para assim o activar.

#### TRANSPORTE DE BATERIAS DE IÃO-LÍLIO

Baterias de ião-lítio estão sujeitas às disposições da legislação relativa às substâncias perigosas.

O transporte destas baterias deve ser efetuado de acordo com as disposições e os regulamentos locais, nacionais e internacionais.

- O utilizador pode efetuar o transporte rodoviário destas baterias sem restrições.
- O transporte comercial de baterias de ião-lítio por terceiros está sujeito aos regulamentos relativos às substâncias perigosas. A preparação do transporte e o transporte devem ser executados exclusivamente por pessoas instruídas e o processo deve ser acompanhado pelos especialistas correspondentes.

Observe o seguinte no transporte de baterias:

- Assegure-se de que os contatos terminais estejam protegidos e isolados para evitar um curto-circuito.
- Assegure-se de que o bloco da bateria esteja protegido contra movimentos na embalagem.
- Não transporte baterias danificadas ou que tenham fuga.

Para instruções mais detalhadas consulte a companhia de transportes

### TRANSPORTE E ARMAZENAMENTO

- Remova a bateria intercambiável.
- Assegure-se de que todas as peças estejam limpas e secas.
- Limpe o dispositivo de todas as matérias estranhas.
- Esvazie o tanque antes do transporte ou dum armazenamento prolongado.
- Verifique se há fugas no dispositivo após cada utilização. Deixe um centro de assistência autorizado reparar as fugas.
- A lança de pulverização pode ser guardada no suporte.
- Para transportar, prenda o aparelho de modo a evitar que este se mova ou caia, para evitar lesões ou danos no produto.
- Guarde o dispositivo num lugar fresco, seco e bem ventilado fora do alcance de crianças. Evite o contato com substâncias cáusticas como produtos químicos para o jardim ou sal de estrada. Não guarde o dispositivo ao ar livre.

### RISCO RESIDUAL

Mesmo em caso de utilização correta não é possível excluir todos os riscos residuais. Na utilização da máquina podem ser causados os seguintes perigos que o utilizador deve observar:

Perigo de choque elétrico. Não dirija o jato de pulverização para tomadas de corrente, cabos ou dispositivos elétricos.

Contato com substâncias perigosas. Se substâncias de pulverização forem inaladas, ingeridas ou em caso de contato com a pele, elas podem causar feridas. Observe as informações nas presentes instruções e use um equipamento de proteção adequado.

### DETECÇÃO DE ERROS

| PROBLEMA                     | CAUSA POSSÍVEL  | SOLUÇÃO  |
|------------------------------|---|--|
| Pressão muito baixa          | Bateria não suficientemente carregada                     | Carregue a bateria                                       |
| Falta a pressão              | Bateria não suficientemente carregada                     | Carregue a bateria                                       |
| Fugas                        | Conexões não estabelecidas corretamente, vedações porosas | Aperte bem todas as conexões, substitua as vedações      |
| O motor não opera            | Bateria esgotada ou defeituosa                            | Carregue ou troque a bateria                             |
| Falta o jato de pulverização | Bicos entupidos   | Limpe os bicos com ar comprimido ou um solvente adequado |

### BICOS ENTUPIDOS

Desligue imediatamente o pulverizador quando os bicos estiverem entupidos.

Assegure-se de que o compartimento da bateria esteja fechado corretamente.

**Use um equipamento de proteção como luvas e óculos de proteção.**

Desmonte os bicos e limpe-os com água limpa. Substitua os filtros defeituosos.

### LIMPEZA DO TANQUE

1. Assegure-se de que o compartimento da bateria esteja bem fechado.
2. Tire o tanque da unidade básica e coloque-o numa superfície plana há alguma distância da unidade básica para evitar que o tanque básico entre em contato com produtos químicos agressivos.

3. Remova a tampa do tanque e encha cerca dum terço do tanque com água pura. Caso necessário, adicione uma pequena quantidade de agente de limpeza doméstico. Em caso de muita sujeira também é possível encher água morna (no máx. 50 °C). Feche a tampa e agite a água no tanque.
4. Insira novamente o tanque e pulverize a água até o tanque estiver vazio. Assegure-se de não dirigir o jato de pulverização para uma área que possa ser danificada pelos resíduos dos produtos químicos.
5. Repita este processo com água pura, até o tanque estiver bem limpo. Limpe os bicos a húmido pelo exterior e seque-os com um pano.
6. Limpe o exterior do tanque com um pano limpo e seco.
7. Deixe todas as peças secar bem antes de montá-las e de armazenar o dispositivo. Sempre insira primeiro o filtro antes de inserir a tampa do tanque.

### MANUTENÇÃO

A inspeção do dispositivo requer um máximo de cuidado e de know-how. Somente deixe um técnico de assistência qualificado efetuar os trabalhos de manutenção. Recomendamos enviar o dispositivo a um centro de assistência ao cliente autorizado. Só use peças originais para os trabalhos de manutenção.

Somente efetue os ajustes ou as reparações indicados nas presentes instruções. Para outros trabalhos, por favor, contate um centro de assistência autorizado.

Limpe o dispositivo após cada utilização como descrito nas presentes instruções.

Esvazie o tanque antes da limpeza.

Para tal, esvazie a substância de pulverização através do orifício de enchimento.

Ao esvaziar, coloque a substância de pulverização num reservatório previsto para produtos químicos. Não guarde a substância de pulverização no tanque.

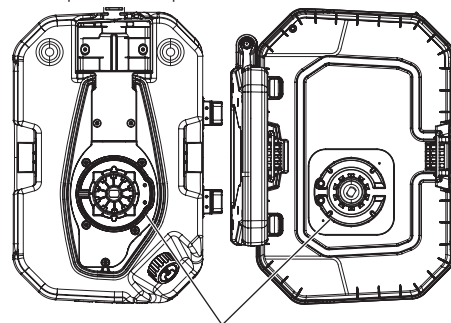
Para limpar e lavar o tanque use sempre água pura. Caso necessário, pode adicionar um pouco de detergente doméstico.

Enxuge o dispositivo com um pano limpo e seco.

É possível que seja necessário lavar o tanque várias vezes.

### Limpeza dos contatos elétricos

Assegure-se de que os pontos de contato elétricos entre o lado inferior do tanque e a unidade básica sempre estejam limpos. AVISO! Retire a bateria intercambiável antes de limpar os contatos elétricos. Limpe os contatos com um pano seco e limpo.



Tanque Contatos Unidade básica

### Eliminação

Nunca elimine os resíduos de produtos químicos ou água de lavagem suja em cursos de água, esgotos, sarjetas ou poços do canal.

Resíduos de produtos químicos e reservatórios vazios devem ser eliminados de acordo com as disposições locais relativas aos resíduos.

### ACESSÓRIOS

Utilizar apenas acessórios Milwaukee e peças sobresselentes Milwaukee. Os componentes cuja substituição não esteja descrita devem ser substituídos num serviço de assistência técnica Milwaukee (consultar a brochura relativa à garantia/moradas dos serviços de assistência técnica).

Se for necessário, um desenho de explosão do aparelho pode ser solicitado do seu posto de assistência ao cliente ou directamente da Techtronic Industries GmbH, Max-Eyth-Straße 10, 71364 Winnenden, Alemanha, indicando o tipo da máquina e o número de seis posições na chapa indicadora da potência.

### SYMBOLE

|  |   |
|--|---|
|  | ATENÇÃO! PERIGO!  |
|  | Leia atentamente o manual de instruções antes de colocar a máquina em funcionamento.  |
|  | Antes de efectuar qualquer intervenção na máquina retirar o bloco acumulador.   |
|  | Aparelhos eléctricos, baterias/acumuladores não devem ser jogados no lixo doméstico. Os aparelhos eléctricos e as baterias devem ser colectados separadamente e entregues a uma empresa de reciclagem para a eliminação correcta. Solicite informações sobre empresas de reciclagem e postos de colecta de lixo das autoridades locais ou do seu vendedor autorizado. |
|  | Usar sempre óculos de proteção.   |
|  | Use protectores auriculares!  |
|  | Use uma máscara de proteção adequada.   |
|  | Utilizar vestuário de protecção   |
|  | Use luvas de protecção!   |
|  | Use sapatos robustos e antiderrapantes!   |
|  | Proteja a bateria intercambiável contra chuva. Não use a bateria intercambiável em áreas húmidas ou molhadas.   |
|  | Não pulverize líquidos inflamáveis.   |
|  | Classe de proteção eléctrica III.   |

|  |  |
|--|--|
|  | Remove a bateria intercambiável. Mantenha os contatos eléctricos limpos.     |
|  | Mantenha outras pessoas numa distância segura da área de trabalho!           |
|  | Não pulverize na direção de pessoas ou animais!                              |
|  | Não pulverize contra uma parede!   |
|  | Não pulverize contra o vento!  |
|  | Não segure o bico de pulverização virado para cima! Só pulverize para baixo! |
|  | Peso vazio (incl. unidade básica, tanque, bateria intercambiável)            |
|  | Tensão   |
|  | Corrente contínua  |
|  | Marca de Conformidade Europeia   |
|  | Marca de Conformidade Ucraniana  |
|  | Marca de Conformidade Eurasiática  |

| TECHNISCHE GEGEVENS  | DRUKSPUIT                               | M18 BPPFH          | M18 BPPF -CST      | M18 BPPF -CCST     | M18 BPPF -WST      |
|--|---|--------------------|--------------------|--------------------|--------------------|
| Productienummer .....  | 4699 22 01.....                         | 4699 35 01.....    | 4699 55 01.....    | 4699 45 01.....    | 4699 45 01.....    |
| Tankinhoud .....   | 0,00001-999999                          | 0,00001-999999     | 0,00001-999999     | 0,00001-999999     | 0,00001-999999     |
| Doorstroomsnelheid .....   | zie pagina met afbeeldingen pagina 20 * | 15 l.....          | 15 l.....          | 15 l.....          | 15 l.....          |
| Spuitafstand .....   | 7,6 .....                               | 7,6 .....          | 7,6 .....          | 7,6 .....          | 7,6 .....          |
| Max. werkdruk .....  | 8,27 bar .....                          | 8,27 bar .....     | 8,27 bar .....     | 4,14 bar .....     | 4,14 bar .....     |
| Tankdruk .....   | 827 kPa .....                           | 827 kPa .....      | 827 kPa .....      | 414 kPa .....      | 414 kPa .....      |
| Resterende tankinhoud .....  | 250 ml.....                             | 250 ml.....        | 250 ml.....        | 250 ml.....        | 250 ml.....        |
| Maaswijdte vultrechter .....   | 1,7 mm.....                             | 1,7 mm.....        | 1,7 mm.....        | 1,7 mm.....        | 1,7 mm.....        |
| Maaswijdte aanzuigfilter .....   | 0,12 / 0,2 mm.....                      | 0,12 / 0,2 mm..... | 0,12 / 0,2 mm..... | 0,12 / 0,2 mm..... | 0,12 / 0,2 mm..... |
| Max. motortoerental .....  | 2900 min <sup>-1</sup>                  |                    |                    |                    |                    |
| Spanning wisselaccu .....  | 18 V                                    |                    |                    |                    |                    |
| Gewicht basisapparaat .....  | 4,2 kg                                  |                    |                    |                    |                    |
| Leeggewicht (incl. basisapparaat, tank, wisselaccu 4,0 Ah) .....         | 8,6 kg.....                             | 8,6 kg.....        | 8,6 kg.....        | 8,7 kg.....        | 8,7 kg.....        |
| Gewicht in gebruiksklare toestand (incl. 15 l vloeistof bij 20 °C) ..... | 23,6 kg.....                            | 23,6 kg.....       | 23,6 kg.....       | 23,7 kg.....       | 23,7 kg.....       |
| Aanbevolen omgevingstemperatuur tijdens het gebruik .....                | -18...+50 °C                            |                    |                    |                    |                    |
| Aanbevolen wisselaccu's .....  | M18B2... M18HB12                        |                    |                    |                    |                    |
| Aanbevolen laadtoestel .....   | M12-18... ; M1418C6                     |                    |                    |                    |                    |

### Geluids-/trillingsinformatie

Meetwaarden vastgesteld volgens EN 60745.

Het kenmerkende A-gewogen geluidsniveau van de machine bedraagt:

Geluidsdruk niveau (Onzekerheid K=3dB(A)) .....

Geluidsvermogen niveau (Onzekerheid K=3dB(A)) .....

### Drag oorbeschermers!

Totale trillingswaarden (vectorsom van drie richtingen) bepaald volgens EN 60745.

Trillingsemissiewaarde a<sub>h,w</sub> .....

Onzekerheid K=.....

\* De doorstroomsnelheid is afhankelijk van het gebruikte spuitmiddel, de doorstroomhoogte en de omgevingsvoorwaarden (bijv. windkracht en -richting).

**⚠ WAARSCHUWING** Lees de instructies zorgvuldig door en maak u vertrouwd met de bediening en het juiste gebruik van het apparaat. Het negeren van de onderstaande instructies kan leiden tot elektrische schokken, brand en/of ernstig persoonlijk letsel. **Bewaar alle veiligheidsinstructies en handleidingen voor later gebruik op een veilige plaats.**

### VEILIGHEID INSTRUCTIES DRUKSPUIT

Beperk het risico voor brand en explosies tot een minimum en spuit geen ontvlambare vloeistoffen zoals benzine.

Neem de fabrikantgegevens op de verpakking met betrekking tot gebruik, reiniging en opslag van het spuitmiddel in acht. Bewaar chemicaliën altijd buiten het bereik van kinderen.

Spuit geen middelen waarvan u de gevaren niet kent.

Drag de voorgeschreven veiligheidsuitrusting zoals ademhalingsmasker voor spuittoepassingen, veiligheidshandschoenen en andere veiligheidskleding ter bescherming tegen het spuitmiddel.

Gebruik geen ontvlambare oplos- of schuurmiddelen voor de reiniging van het apparaat.

Bescherm uw ogen tegen het spuitmiddel. Indien spuitmiddel in uw ogen terechtkomt, moet u uw ogen direct met schoon water spoelen. Als uw ogen na het spoelen nog geïrriteerd zijn, dient u onmiddellijk contact op te nemen met een arts.

### VERDERE VEILIGHEIDS- EN WERKINSTRUCTIES

Spuitmiddeltoepassingen kunnen gevaarlijk zijn. Lees vóór het spuiten van pesticiden of andere spuitmiddelen altijd eerst het etiket op de originele verpakking en het actuele veiligheidsinstructieblad en neem de daarin vermelde instructies in acht.

Houd kinderen en andere personen evenals huisdieren tijdens het spuiten buiten het spuitbereik.

Waarborg vóór het spuiten dat de spuitlans en de handgreep van de spuitlans correct zijn aangesloten. Bevestig de spuitlans zo nodig met een tang aan de handgreep van de spuitlans.

Waarborg na het vullen met spuitmiddel dat het tankdeksel correct geplaatst en gesloten is.

Gebruik alleen chemicaliën voor huishoudelijk en tuingebruik op waterbasis.

Gebruik geen chemicaliën voor commercieel of industrieel gebruik.

Gebruik geen bijtende (alkalihoudende), zelfverwarmende of corrosieve (zuurhoudende) vloeistoffen in deze drukspuit. Deze middelen kunnen corrosieverschijnselen aan de metalen onderdelen veroorzaken of de tank en de slang aantasten.

Laat na gebruik van het apparaat geen resten van het sproeimiddel in de tank achter. Reinig het apparaat na elk gebruik.

Vul geen hete of kokende vloeistoffen in de tank. Deze kunnen de slang of de tank aantasten.

Maak de tank niet te vol.

Controleer of de tank dicht is. Lekkages moeten vóór het gebruik van het apparaat worden afgedicht.

Het werkbereik moet goed worden geventileerd.

Controleer vóór ieder gebruik zowel de buiten- als de binnenkant van het apparaat.

Het spuitmiddel moet dezelfde viscositeit hebben als water. Dikkere vloeistoffen kunnen niet zo goed worden gespoten.

Meng het spuitmiddel zo nodig van tevoren en vul het met een trechter in de tank.

Spuit niet in de buurt van vonken, open vuur of andere ontstekingsbronnen.

Spuit niet in de richting van mensen en dieren. Spuit altijd met de windrichting mee.

Rook, eet of drink niet tijdens het spuiten.

Spuit niet direct op de huid.

Voorkom huidcontact met het spuitmiddel. In geval van huidcontact moet u de betreffende plek onmiddellijk met veel water en zeep wassen.

Richt de spuitmond direct op de planten of voorwerpen die u wilt spuiten.

Waarborg dat het spuitmiddel alleen daar worden gespoten waar het geen schade kan veroorzaken.

Spuit niet op winderige dagen. In het andere geval kan het spuitmiddel op planten of voorwerpen terechtkomen die niet gespoten moeten worden.

Tijdens het gebruik kan de handgreep van de spuitlans in de houder blijven of door de bediener worden vastgehouden.

Gevaar voor elektrische schokken. Richt de spuitstraal niet op contactdozen.

Handen of andere lichaamsdelen die eventueel met het spuitmiddel in contact zijn gekomen, moeten na gebruik van het apparaat altijd zorgvuldig worden gewassen.

Houd het apparaat in stand. Controleer vóór ieder gebruik de binnen- en buitenkant van het apparaat evenals alle onderdelen. Controleer het apparaat op brosse of versleten slangen, lekkende onderdelen, verstopte sproeiers of ontbrekende of beschadigde onderdelen. Als het apparaat beschadigd is, dient u het vóór het gebruik te laten repareren. Veel ongevallen worden veroorzaakt door slecht onderhouden apparaten.

Verwijder de wisselaccu voordat u het apparaat leegt, reinigt of bewaart om een abusievelijk starten van het apparaat te vermijden.

Meng het spuitmiddel uitsluitend volgens de instructies van de fabrikant. Een verkeerde mengverhouding kan leiden tot giftige dampen of explosieve oplossingen.

Dit apparaat mag niet worden gebruikt door kinderen of personen met beperkte lichamelijke, sensorische of geestelijke vermogens, met gebrekkige ervaring of vakkennis of personen die deze handleiding niet hebben gelezen. Mogelijkerwijs gelden lokale voorschriften m.b.t. de minimumleeftijd van de bediener.

Voor alle werkzaamheden aan de machine de accu verwijderen.

Verbruikte accu's niet in het vuur of bij het huisvuil werpen. Milwaukee biedt namelijk een milieuvriendelijke recyclingmethode voor uw oude accu's.

Wisselaccu's niet bij metalen voorwerpen bewaren (kortsluitingsgevaar!).

Wisselaccu's van het Akku-Systeem M18 alléén met laadapparaten van het Akku-Systeem M18 laden. Geen accu's van andere systemen laden.

Onder extreme belasting of extreme temperaturen kan uit de accu accu-vloeistof lopen. Na contact met accu-vloeistof direct afwassen met water en zeep. Bij oogcontact direct minstens 10 minuten grondig spoelen en onmiddellijk een arts raadplegen.

**Waarschuwing!** Voorkom brand, persoonlijk letsel of materiële schade door kortsluiting en doppel het gereedschap, de wisselaccu en het laadtoestel niet onder in vloeistoffen en waarborg dat geen vloeistoffen in de apparaten en accu's kunnen dringen. Corrosieve of geleidende vloeistoffen zoals zout water, bepaalde chemicaliën, bleekmiddelen of producten die bleekmiddelen bevatten, kunnen een kortsluiting veroorzaken.

### VOORGESCHREVEN GEBRUIK VAN HET SYSTEEM

De drukspuit is geschikt voor gebruik in goed geventileerde bereiken in de openlucht.

**M18 BPPF-WST:** deze drukspuit is bedoeld voor het spuiten van water en kan worden gebruikt voor het watergeven van planten.

**M18BPPF-CST:** deze drukspuit is bedoeld voor het spuiten van chemicaliën voor huishoudelijk en tuingebruik die voor gebruik door de verbruiker geschikt zijn, zoals:

- pesticiden
- selectieve herbiciden
- niet-selectieve herbiciden
- insecticiden
- fungiciden
- meststoffen

Deze drukspuit mag alleen worden gebruikt voor plantenbeschermingsmiddelen die zijn toegelaten door de lokale/nationale autoriteiten.

**M18BPPF-CCST:** deze drukspuit is bedoeld voor het spuiten van chemicaliën voor de behandeling van beton, zoals:

- oplosmiddelen
- nabehandelingmiddelen voor beton
- verzegelings
- Deze drukspuit mag alleen worden gebruikt voor chemicaliën die zijn toegelaten door de lokale/nationale autoriteiten.

**⚠** Gebruik dit apparaat niet voor het spuiten van ontvlambare vloeistoffen.

Gebruik uitsluitend middelen die geschikt zijn voor het spuiten met draagbare apparaten.

Gebruik het apparaat niet voor andere dan de hierboven beschreven doeleinden. De drukspuit mag niet worden gebruikt door kinderen en niet door personen die geen geschikte persoonlijke veiligheidsuitrusting of -kleding dragen.

Dit apparaat uitsluitend gebruiken voor normaal gebruik, zoals aangegeven.

### EC - VERKLARING VAN OVEREENSTEMMING

Wij verklaren in uitsluitende verantwoording dat het onder 'Technische gegevens' beschreven product overeenstemt met alle relevante voorschriften van de richtlijn 2011/65/EU (RoHS), 2014/30/EU, 2006/42/EG en de volgende geharmoniseerde normatieve documenten:

EN 60745-1:2009 +A11:2010  
EN ISO 19932-1:2013  
EN ISO 19932-2:2013  
EN 61000-6-1:2007  
EN 61000-6-3:2007+A1:2011  
EN IEC 63000:2018

Winnenden, 2018-11-19



Alexander Krug  
Managing Director



Gemachtigd voor samenstelling van de technische documenten  
Techtronic Industries GmbH  
Max-Eyth-Straße 10  
71364 Winnenden  
Germany

### AKKU

Langere tijd niet toegepaste wisselaccu's vóór gebruik altijd naladen. Een temperatuur boven de 50 °C vermindert de capaciteit van de accu. Langdurige verwarming door zon of hitte vermijden.

De aansluitcontacten aan het laadapparaat en de accu schoonhouden. Voor een optimale levensduur moeten de accu's na het gebruik volledig opgeladen worden.

Voor een zo lang mogelijke levensduur van de accu's dienen deze na het opladen uit het laadtoestel te worden verwijderd.

Bij een langere opslag van de accu dan 30 dagen: accu bij ca. 27 °C droog bewaren. accu bij ca. 30 % - 50 % van de laadtoestand bewaren. accu om de 6 maanden opnieuw opladen.

### OVERBELASTINGSBEVEILIGING VAN DE ACCU

Bij overbelasting van de accu door een zeer hoog stroomverbruik, bijv. extreem hoge draaimomenten, klemmen van de boor, plotseling stoppen of kortsluiting, vibreert het elektrische gereedschap gedurende 2 seconden en schakelt dan automatisch uit. Om het gereedschap weer in te schakelen, moet u de drukschakelaar loslaten en vervolgens weer inschakelen. Onder extreme belastingen wordt de accu te heet. In dit geval schakelt hij uit.

StEEK de accu in het laadtoestel om hem weer op te laden en te activeren.

### TRANSPORT VAN LITHIUM-IONEN-ACCU'S

Lithium-ionen-accu's vallen onder de wettelijke bepalingen inzake het transport van gevaarlijke goederen.

Voor het transport van deze accu's moeten de lokale, nationale en internationale voorschriften en bepalingen in acht worden genomen.

- Verbruikers mogen deze accu's zonder meer over de weg transporteren.
- Het commerciële transport van lithium-ionen-accu's door expeditiebedrijven is onderhevig aan de bepalingen inzake het

transport van gevaarlijke goederen. De verzendingsvoorbereidingen en het transport mogen uitsluitend worden uitgevoerd door dienovereenkomstig opgeleide personen. Het complete proces moet vakkundig worden begeleid.

Onderstaande punten moeten bij het transport van accu's in acht worden genomen:

- Waarborg ter vermijding van kortsluitingen dat de contacten beschermd en geïsoleerd zijn.
- Let op dat het accupack in de verpakking niet kan verschuiven.
- Beschadigde of lekkende accu's mogen niet worden getransporteerd.

Neem voor meer informatie contact op met uw expeditiebedrijf.

## TRANSPORT EN OPSLAG

- Verwijder de wisselaccu.
- Waarborg dat alle onderdelen schoon en droog zijn.
- Verwijder alle vreemde stoffen van het apparaat.
- Leeg de tank vóór het transport of voor een langere opslag.
- Controleer het apparaat na elk gebruik op lekkages. Laat lekkages repareren door een geautoriseerde klantenservice.
- De spuitlans kan in de houder worden bewaard.
- Voor transport beveiligd u het product tegen bewegen of vallen om lichamelijke letsels of schade aan het product te voorkomen.
- Bewaar het apparaat op een koele, droge en goed geventileerde plek buiten het bereik van kinderen. Voorkom het contact met bijtende middelen zoals chemicaliën voor tuingebruik of strooizout. Niet in de openlucht bewaren.

## RESTEREND RISICO

Ook als de machine volgens de voorschriften gebruikt wordt, kunnen niet alle risico's worden uitgesloten. Let bij het gebruik op de volgende gevaren:

Gevaar voor elektrische schokken. Richt de spuitstraal niet op contactdozen, kabels of elektrische apparaten.

Contact met gevaarlijke stoffen. In geval van inademen, inslikken of bij contact met huid of ogen kunnen spuitmiddelen letsel veroorzaken. Neem de instructies in deze handleiding in acht en draag een geschikte veiligheidsuitrusting.

## FOUTEN OPSPOREN

| PROBLEEM          | MOGELIJKE OORZAAK   | OPLOSSING  |
|-------------------|---|--|
| Druk te gering    | Accu niet voldoende opgeladen                             | Accu laden   |
| Geen druk         | Accu niet voldoende opgeladen                             | Accu laden   |
| Lekkage           | Aansluitingen niet correct aangesloten, afdichtingen bros | Aansluitingen goed vastdraaien, afdichtingen vervangen       |
| Motor draait niet | Accu leeg of defect                                       | Accu laden of vervangen                                      |
| Geen spuitstraal  | Sproeiers verstopt  | Sproeiers met perslucht of een geschikt oplosmiddel reinigen |

## SPROEIERS VERSTOPT

Schakel de drukspuit onmiddellijk uit als de sproeiers verstopt zijn. Waarborg dat het accuvakje correct gesloten is.

**Draag veiligheidsuitrusting zoals handschoenen en veiligheidsbril.**

Demonteer de sproeiers en reinig ze met schoon water. Vervang defecte filters.

## TANK REINIGEN

1. Waarborg dat het accuvakje correct gesloten is.
2. Verwijder de tank van het basisapparaat en plaats hem op een vlakke ondergrond en op afstand van het basisapparaat om te voorkomen dat het basisapparaat met chemicaliën in contact komt.
3. Verwijder het tankdeksel en vul de tank voor ongeveer een derde met vers water. Zo nodig kunt u een geringe hoeveelheid huishoudreiniger toevoegen. Bij hardnekkige verontreinigingen kunt u de tank ook vullen met warm water (max. 50 °C). Sluit het deksel en zwenk het water in de tank.
4. Plaats de tank terug en spuit het water totdat de tank leeg is. Let op dat u de spuitstraal niet op een voorwerp richt dat door de chemicaliënresten in de tank kan worden aangetast.
5. Herhaal dit proces met schoon water totdat de tank goed gereinigd is. Reinig de sproeiers aan de buitenzijde en droog ze af met een doek.
6. Veeg de buitenzijde van de tank af met een schone, droge doek.
7. Laat alle onderdelen goed drogen voordat u ze opnieuw monteert en het apparaat overbert. Plaats altijd eerst de zeef voordat u het tankdeksel plaatst.

## ONDERHOUD

Voor de inspectie van het apparaat is absolute zorgvuldigheid en deskundigheid vereist. Laat de onderhoudswerkzaamheden alleen uitvoeren door een gekwalificeerde servicetechnicus. Wij adviseren om het apparaat naar een geautoriseerde klantenservice te sturen. Gebruik bij het onderhoud alleen originele onderdelen.

Voer alleen de in deze handleiding beschreven instellingen of reparaties uit. Neem voor andere reparatiewerkzaamheden a.u.b. contact op met een geautoriseerde klantenservice.

Reinig het apparaat na elk gebruik zoals in deze handleiding beschreven slaat.

Leeg de tank vóór de reiniging.

Tap het spuitmiddel daarvoor af via de vulopening.

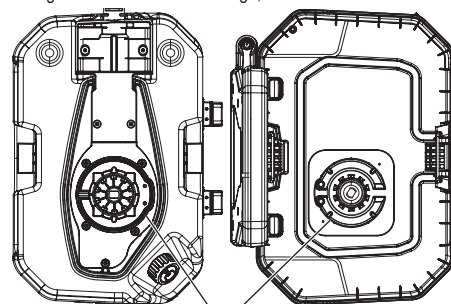
Vul het spuitmiddel in een speciale container voor chemicaliën. Bewaar het spuitmiddel niet in de tank.

Gebruik voor het reinigen en spoelen van de tank altijd schoon water. Zo nodig kunt u een geringe hoeveelheid huishoudreiniger toevoegen. Veeg het apparaat af met een schone, droge doek.

Het kan zijn dat u de tank meerdere keren moet uitspoelen.

## Elektrische contacten reinigen

Waarborg dat de elektrische contactpunten tussen de tankonderzijde en het basisapparaat steeds schoon blijven. **WAARSCHUWING!** Verwijder de wisselaccu voordat u de elektrische contacten reinigt. Reinig de contacten met een droge, schone doek.



Tank Contacten Basisapparaat

## Afvoer

Giet resten van chemicaliën of verontreinigd spoelwater in geen geval weg via waterlopen, afvoerleidingen, rioolputjes of rioolschachten. Resten van chemicaliën en lege containers moeten worden afgevoerd overeenkomstig de lokaal van toepassing zijnde afvalvoorschriften.

## EXTRA TOEBEHOREN

Gebruik uitsluitend Milwaukee toebehoren en onderdelen. Indien componenten die moeten worden vervangen niet zijn beschreven, neem dan contact op met een officieel Milwaukee servicecentrum (zie onze lijst met servicecentra).

Zo nodig kan een explosietekening van het apparaat worden aangevraagd bij uw klantenservice of direct bij Techtronic Industries GmbH, Max-Eyth-Straße 10, 71364 Winnenden, Duitsland onder vermelding van het machinetype en het zescijferige nummer op het typeplaatje.

## SYMBOLLEN

|  |   |
|--|---|
|  | OPGELET! WAARSCHUWING! GEVAAR!  |
|  | Graag instructies zorgvuldig doorlezen vóórdat u de machine in gebruik neemt.   |
|  | Voor alle werkzaamheden aan de machine de accu verwijderen.   |
|  | Elektrische apparaten, batterijen en accu's mogen niet via het huisafval worden afgevoerd. Elektrische apparaten en accu's moeten gescheiden worden verzameld en voor een milieuvriendelijke afvoer worden afgegeven bij een recyclingbedrijf. Informeer bij uw gemeente of bij uw vakhandelaar naar recyclingbedrijven en inzamelpunten. |
|  | Draag altijd een veiligheidsbril!   |
|  | Draag oorbeschermers!   |
|  | Draag een geschikt ademhalingsmasker.   |
|  | Veiligheidskleding dragen   |
|  | Draag veiligheidshandschoenen!  |
|  | Draag robuust, slipvast schoeisel!  |
|  | Bescherm de wisselaccu tegen regen. Gebruik de wisselaccu niet in vochtige of natte ruimten.  |
|  | Spuit geen ontvlambare vloeistoffen.  |

|  |  |
|--|--|
|  | Elektrische beschermingsklasse III.                                |
|  | Verwijder de wisselaccu. Houd de elektrische contacten schoon.     |
|  | Houd omstanders op een veilige afstand van het werkbereik!         |
|  | Spuit niet in de richting van mensen en dieren!                    |
|  | Spuit niet tegen een wand!   |
|  | Spuit niet tegen de wind in!                                       |
|  | Houd het spuitmondstuk niet naar boven! Spuit alleen naar beneden! |
|  | Leeggewicht (incl. basisapparaat, tank, wisselaccu)                |
|  | Spanning   |
|  | Gelijkstroom   |
|  | Europees symbool van overeenstemming                               |
|  | Oekraïens symbool van overeenstemming                              |
|  | Euro-Aziatisch symbool van overeenstemming                         |

| TEKNISKE DATA  | RYGSPRØJTE  | M18 BPPFH       | M18 BPPF -CST   | M18 BPPF -CCST  | M18 BPPF -WST   |
|--|---|-----------------|-----------------|-----------------|-----------------|
| Produktionsnummer .....                                | 4699 22 01.....                                     | 4699 35 01..... | 4699 55 01..... | 4699 45 01..... | 4699 45 01..... |
|  | ..000001-999999                                     | ..000001-999999 | ..000001-999999 | ..000001-999999 | ..000001-999999 |
| Tankkapacitet .....                                    | 15 l..... 15 l..... 15 l..... 15 l.....             |                 |                 |                 |                 |
| Flowhastighed .....                                    | se billede side 20 *                                |                 |                 |                 |                 |
| Sprøjteafstand .....                                   | 7,6 ..... 7,6                                       |                 |                 |                 |                 |
| Maks. driftstryk .....                                 | 8,27 bar ..... 8,27 bar..... 4,14 bar               |                 |                 |                 |                 |
| Tryk inde i tanken .....                               | 827 kPa ..... 827 kPa..... 414 kPa                  |                 |                 |                 |                 |
| Resterende tankkapacitet.....                          | 250 ml..... 250 ml..... 250 ml                      |                 |                 |                 |                 |
| Maskestørrelse påfyldningsfilter.....                  | 1,7 mm..... 1,7 mm..... 1,7 mm                      |                 |                 |                 |                 |
| Maskestørrelse sugefilter .....                        | 0,12 / 0,2 mm..... 0,12 / 0,2 mm..... 0,12 / 0,2 mm |                 |                 |                 |                 |
| Maks. motorhastighed .....                             | 2900 min <sup>-1</sup>                              |                 |                 |                 |                 |
| Spænding batteri .....                                 | 18 V  |                 |                 |                 |                 |
| Vægt basisenhed .....                                  | 4,2 kg  |                 |                 |                 |                 |
| Egenvægt (inkl. basisenhed, tank, batteri 4,0 Ah)..... | 8,6 kg..... 8,6 kg..... 8,7 kg                      |                 |                 |                 |                 |
| Driftsvægt (inkl. 15 l væske ved 20 °C).....           | 23,6 kg..... 23,6 kg..... 23,7 kg                   |                 |                 |                 |                 |
| Anbefalet omgivelsestemperatur under drift.....        | -18...+50 °C  |                 |                 |                 |                 |
| Anbefalede batterityper .....                          | M18B2... M18HB12                                    |                 |                 |                 |                 |
| Anbefalet oplader .....                                | M12-18 ...; M1418C6                                 |                 |                 |                 |                 |

#### Støj/Vibrationsinformation

Måleværdier beregnes iht. EN 60745.

Værktøjets A-vurderede støjniveau er typisk:

Lydtrykniveau (Usikkerhed K=3dB(A)) .....

Lyd effekt niveau (Usikkerhed K=3dB(A)) .....

#### Brug høreværn!

Samlede vibrationsværdier (værdisum for tre retninger) beregnet iht. EN 60745.

Vibrationseksponering  $a_{h,w}$  .....

Usikkerhed K=.....

\* Flowhastigheden afhænger af det anvendte sprøjtemiddel, flowhøjden og de omgivende forhold (fx vindens hastighed og retning).

**⚠ ADVARSEL** Læs anvisningerne nøje, gør dig fortrolig med vejledningen og hvordan maskinen betjenes korrekt. Manglende overholdelse af nedenstående anvisninger kan medføre elektrisk stød, brand og/eller alvorlig personskade. **Opbevar alle sikkerhedsanvisninger og instruktioner til fremtidig brug.**

#### SIKKERHEDSANVISNINGER RYGSPRØJTE

Der må ikke sprøjtes med brændbare væsker, fx benzin, for at reducere risikoen for brand og eksplosion.

Producentens anvisninger på rygspøjtens emballage vedrørende anvendelse, rengøring og opbevaring skal følges nøje. Kemikalier skal altid opbevares uden for børns rækkevidde.

Anvend ikke sprøjtemidler, hvis risici du ikke kender.

Til personlig beskyttelse mod det anvendte sprøjtemiddel, skal du anvende personlige værnemidler i overensstemmelse med de gældende sikkerhedsregler, fx åndedrætsværn til spredning af væsker, sikkerhedshandsker og øvrigt sikkerhedstøj.

Anvend ikke brændbare opløsningsmidler eller skuremiddel til rengøring af sprøjten.

Sørg for at beskytte dine øjne mod det anvendte sprøjtemiddel. Hvis du får sprøjtemiddel i øjnene, skal du straks skylle øjnene med rent vand. Hvis øjnene stadig er irriterede efter skylning, skal du søge læge omgående.

#### YDERLIGERE SIKKERHEDS- OG ARBEJDSINFORMATIONER

Anvendelse af sprøjtemidler er forbundet med visse risici. Inden du går i gang med at spraye pesticider eller andre sprøjtemidler, skal du læse etiketten på den originale emballage samt det pågældende sikkerhedsblad og følge de heri nævnte anvisninger.

Sørg for, at der ikke opholder sig andre personer, børn eller husdyr i nærheden, når du arbejder med rygspøjtten.

Inden du tager rygspøjtten i brug, skal du sikre dig, at sprøjtelåse og sprøjtelåsegreb er sat korrekt sammen. Brug evt. en tang til at fastgøre sprøjtelåsen til sprøjtelåsegrebet.

Når du har fyldt sprøjtemidlet i tanken, skal du sikre dig, at tankens låg er sat på og lukket korrekt.

Brug kun vandbaserede husholdnings- og havekemikalier.

Brug aldrig kemikalier til erhvervs-mæssig/kommerciel/industrielt brug.

Fyld aldrig ætsende (alkalholdige), selvopvarmende eller korroderende (syreholdige) væsker i denne rygspøjtte. Sådanne midler kan forårsage tegn på korrosion på sprøjtes metaldele eller beskadige tanken og slangen.

Efterlad ikke rester af sprøjtemiddel af i tanken. Rengør altid sprøjten, hver gang du har brugt den.

Fyld aldrig varme eller kogende væsker i tanken, da det kan beskadige slangen eller tanken.

Fyld ikke tanken helt op.

Undersøg, at tanken er helt tæt. Utætheder skal tætnes, inden sprøjten tages i brug.

Sprøjteområder skal være godt ventileret.

Undersøg altid sprøjten inden brug, både udvendigt og indvendigt.

Det anvendte sprøjtemiddel skal have samme viskositet som vand.

Tyktflydende midler egner sig ikke til at blive sprayet.

Forbland evt. sprøjtemidlet og brug en tragt, når sprøjtemidlet hældes ned i tanken.

Der må ikke sprayes i nærheden af gnister, åben ild eller andre antændelseskilder.

Spray aldrig i retning af mennesker eller dyr. Spray altid i vindens retning.

Du må ikke ryge, spise eller drikke under sprayprocessen.

Spray aldrig direkte på huden.

Undgå at huden kommer i kontakt med sprøjtemidlet. Ved utilsigtet kontakt med huden, skal det pågældende område straks vaskes med rigeligt vand og sæbe.

Ret spraydysen direkte mod de planter eller genstande, som du ønsker at sprøjte.

Sørg for, at indholdet kun sprøjtes der, hvor det ikke kan forårsage nogen skade.

Udfør ikke sprøjtearbejde på dage med meget vind, da der er risiko for, at sprøjtemidlet lander på planter eller genstande, som ikke skulle sprøjtes.

Under brug kan sprøjtelåsegrebet enten blive siddende i holderen eller holdes af brugeren.

Risiko for elektrisk stød. Ret aldrig spraystrålen mod stikdåser.

Hvis hænder eller andre kropsdele har været i kontakt med sprøjtemidlet, skal du altid sørge for at vaske dig omhyggeligt efter brug af rygspøjtten.

Hold rygspøjtten i god stand. Undersøg altid sprøjten inden brug, herunder sprøjtes indvendige og udvendige side samt dets bestanddele. Kontroller sprøjten for skader og slitage på slangen, utætheder, tilstoppede dyser og manglende eller beskadigede dele. Hvis rygspøjtten er beskadiget, skal den repareres, inden den må tages i brug. Dårlig vedligeholdelse er skyld i mange ulykker.

Tag batteriet ud, inden du tømmer, renser eller lægger rygspøjtten væk for at undgå, at sprøjten starter utilsigtet.

Sprøjtemidlet må kun blandes i det forhold, der fremgår af producentens anvisninger. Forkerte blandingsforhold kan udløse giftige dampe eller eksplosive opløsninger.

Denne sprøjte må ikke bruges af børn eller personer med nedsatte fysiske, sensoriske eller kognitive evner eller manglende erfaring og faglig viden eller manglende kendskab til denne vejledning. Der gælder muligvis lokale bestemmelser for brugerens minimumsalder.

Ved arbejde inden i maskinen, bør batteriet tages ud.

Opbrugte udskriftsbatterier må ikke brændes eller kasseres sammen med alm. husholdningsaffald. Milwaukee har en miljørigtig bortskaffelse af gamle udskriftsbatterier, henvend Dem til Deres forhandler.

Opbevar ikke udskriftsbatterier sammen med metalgenstande af fare for kortslutning.

Brug kun M18 ladeapparater for opladning af System M18 batterier.

I tilfælde af en ekstrem belastning eller ekstrem temperatur kan der flyde batterivæske ud af et beskadiget batteri. Hvis De kommer i berøring med batterivæsken, skal den vaskes godt og grundigt af med vand og sæbe. I tilfælde af øjenkontakt, skal man mindst skylle øjnene godt og grundigt igennem i 10 minutter og omgående opsøge en læge.

**Advarsel!** For at undgå risiko for brand, kvæstelser eller beskadigelse af produktet forårsaget af kortslutning må værktøjet, batteripakken eller opladeren ikke nedsænkes i vand. Sørg ligeledes for, at der ikke trænger væske ind i enhederne og batterierne. Korroderende eller ledende væsker, f.eks. saltvand, bestemte kemikalier, blegestoffer eller produkter, som indeholder blegestoffer, kan forårsage kortslutning.

#### TILTÆNKT FORMAL

Rygsprøjtten er konstrueret til anvendelse i tilstrækkeligt ventilerede områder i det fri.

#### M18 BPPF-WST:

Denne rygspøjtte er beregnet til spredning af vand og kan også anvendes til vandning af planter.

#### M18BPPF-CST:

Denne rygspøjtte er beregnet til spredning af husholdnings- og havekemikalier, som er egnet til den endelige forbruger, fx:

- Pesticider
- Selektive herbicider
- Ikke-selektive herbicider
- Insekticider
- Fungicider
- Gødning

Denne rygspøjtte må kun anvendes til plantebeskyttelsesmidler, som er godkendt af de lokale/nationale myndigheder.

#### M18BPPF-CCST:

Denne rygspøjtte er beregnet til spredning af kemikalier i forbindelse med behandling af beton, fx:

- Formslipmidler
- Betonefterbehandlingsmidler
- Forseglinger
- Denne rygspøjtte må kun anvendes til kemikalier, som er godkendt af de lokale/nationale myndigheder.

**⚠** Sprøjten må ikke anvendes til spredning af brændbare væsker. Brug altid kun midler, som er velegnet til sprøjtning med bærbare sprøjter.

Sprøjtten må udelukkende bruges til de førnævnte formål. Rygsprøjtten må ikke anvendes af børn eller personer, som ikke bærer passende personligt sikkerhedsudstyr eller beklædning.

Produktet må ikke anvendes på anden måde og til andre formål end foreskrevet.

#### CE-KONFORMITETSERKLÆRING

Vi erklærer som eneansvarlig, at det under "Tekniske data" beskrevne produkt stemmer overens med alle relevante forskrifter, der følger af direktiv 2011/65/EU (RoHS), 2014/30/EU, 2006/42/EF samt af følgende harmoniserede normative dokumenter:

EN 60745-1:2009 +A11:2010  
EN ISO 19932-1:2013  
EN ISO 19932-2:2013  
EN 61000-6-1:2007  
EN 61000-6-3:2007+A1:2011  
EN IEC 63000:2018

Winnenden, 2018-11-19



Alexander Krug  
Managing Director



Autoriseret til at udarbejde de tekniske dokumenter.

Teichonic Industries GmbH

Max-Eyth-Straße 10

71364 Winnenden

Germany

#### BATTERI

Udskriftsbatterier, der ikke har været brugt i længere tid, efterlades inden brug.

Ved temperaturer over 50°C forminskes batteriets effekt. Undgå direkte sollys og stærk varme.

Tilslutningskablerne på oplader og udskriftsbatterier skal holdes rene.

For at opnå en optimal levetid skal de genopladelige batterier oplades fuldt efter brug.

For at sikre en så lang levetid som muligt skal batterierne tages ud af ladeaggregatet efter opladning.

Skal batterierne opbevares længere end 30 dage:

Temperatur ca. 27°C i tørre omgivelser.

Opbevares ved ca. 30%-50% af ladetilstanden.

Batteri skal genoplades hver 6. måned.

#### OVERBELASTNINGSSIKRING FOR BATTERI

Overbelastes batteriet på grund af meget højt strømforbrug, f.eks. som følge af ekstremt høje drejningsmomenter, fastklemning af bor, pludseligt stop eller kortslutning, brummer el-værktøjet i 2 sekunder og slukker så af sig selv.

For at tænde igen slipper du trykknappen og tænder el-værktøjet på ny.

Under ekstreme belastninger kan batteriet blive meget varmt. I så fald kobler batteriet fra.

Sæt batteriet i ladeadapteren for at genoplade det og aktivere det.

#### TRANSPORT AF LITHIUM-BATTERIER

Lithium-batterier er omfattet af lovgivningen om transport af farligt gods.

Transporten af disse batterier skal ske under overholdelse af lokale, nationale og internationale regler og bestemmelser.

- Forbrugere må transportere disse batterier på veje uden yderligere krav.
- Den kommercielle transport af lithium-batterier ved speditorsfirmaer er omfattet af reglerne for transport af farligt gods. Forberedelsen af forsendelse og transport må kun udføres af tilsvarende trænede personer. Den samlede proces skal følges af fagfolk.

Følgende punkter skal overholdes ved transport af batterier:

- Sørg for at kontakterne er beskyttet og isoleret for at forhindre kortslutninger.
- Sørg for at batteripakken ikke kan bevæge sig inden for emballagen.
- Beskadigede eller lækende batterier må ikke transporteres.

Kontakt dit speditorsfirma for at få yderligere oplysninger.

## TRANSPORT OG OPBEVARING

- Fjern det udskeftelige batteri.
- Sørg for, at alle dele er rene og tørre.
- Rengør altid sprøjten for samtlige urenheder.
- Tøm tanken inden transport eller længerevarende opbevaring.
- Undersøg sprøjten for utætheder efter hver brug. Utætheder skal repareres af et autoriseret kundeserviceværksted.
- Sprøjtelansen kan opbevares i holderen.
- Til transport skal man sikre produktet, så den ikke kan bevæge sig eller vælte; dette for at forebygge personskader eller skader på produktet.
- Sprøjten skal opbevares på et køligt, tørt og tilstrækkeligt ventileret sted uden for børns rækkevidde. Undgå kontakt med ætsende midler, såsom havekemikalier eller strøsal. Må ikke opbevares i det fri.

## RESTRISIKO

Selv ved korrekt brug kan alle restrisici ikke udelukkes. Brugen kan medføre følgende farer, som operatøren bør være særlig opmærksom på:

Risiko for elektrisk stød. Ret aldrig spraystrålen mod stikdåser, kabler eller elektriske enheder.

Kontakt med farlige stoffer. Sprøjtemidler kan forårsage personskade, hvis de inhaleres, sluges eller kommer i kontakt med hud og øjne. Følg anvisningerne i denne vejledning og anvend sikkerhedsudstyr, som egner sig til formålet.

## FEJLFINDING

| PROBLEM            | MULIG ÅRSAG   | LØSNING  |
|--------------------|---|--|
| For lavt tryk      | Batteri ikke tilstrækkeligt opladet                     | Oplad batteri  |
| Intet tryk         | Batteri ikke tilstrækkeligt opladet                     | Oplad batteri  |
| Utætheder          | Tilslutninger ikke korrekt tilsluttet, porøse tætninger | Stram tilslutninger ordentligt, udskift tætninger              |
| Motoren kører ikke | Batteri er fladt eller defekt                           | Oplad eller udskift batteri                                    |
| Ingen spraystråle  | Dyser tilstoppede                                       | Rens dyserne med trykluft eller hertil egnede opløsningsmidler |

## TILSTOPPEDE DYSER

Sluk omgående for rygsprøjten, hvis dyserne er tilstoppede.

Tjek, om batterirummet er lukket ordentligt.

**Anvend sikkerhedsudstyr, herunder handsker og sikkerhedsbriller.**

Afmonter dyserne og rens dem med rent vand. Udskift defekte filtre.

## RENGØRING AF TANK

1. Tjek, om batterirummet er lukket ordentligt.
2. Frigør tanken fra basisenheden og stil den på et jævnt underlag med god afstand til basisenheden for at undgå, at basisenheden kommer i kontakt med skarpe kemikalier.
3. Tag låget på tanken af og fyld tanken ca. 1/3 op med rent vand. Du kan evt. tilsætte lidt opvaskemiddel. Hvis tanken er meget snavset, kan du også bruge varmt vand (maks. 50 °C). Skru låget på og ryst tanken med vand.
4. Sæt tanken tilbage i basisenheden og sprøjt vandet ud, indtil tanken er tom. Sørg for, at vandstrålen ikke rammer et område, som kunne blive beskadiget af kemikalieresterne i tanken.
5. Gentag handlingen med rent vand, indtil tanken er helt ren. Rens dyserne udenpå og tør dem af med en klud.
6. Tør tankens yderside af med en ren, tør klud.

7. Alle dele skal være helt tørre, før de genmonteres på sprøjten, eller inden sprøjten lægges til opbevaring. Husk altid at sætte sien i, inden du sætter låget på tanken på.

## VEDLIGEHOLDELSE

Det er vigtigt, at sprøjten serviceres omhyggeligt af folk med den rette faglige viden. Sprøjten skal derfor altid serviceres af en kvalificeret servicetekniker. Vi anbefaler, at du sender sprøjten ind til et autoriseret kundeserviceværksted. Anvend altid kun originale reservedele i forbindelse med service.

Reparation og indstillinger må altid kun udføres som beskrevet i denne vejledning. Kontakt venligst et autoriseret kundeserviceværksted vedrørende al anden form for reparation.

Rengør enheden som beskrevet i denne vejledning, hver gang du har brugt den.

Tøm tanken inden rengøring.

Aftap i den forbindelse sprøjtemidlet fra påfydningsåbning.

Tøm sprøjtemidlet i en beholder, som er beregnet til kemikalier. Sprøjtemidlet må ikke opbevares i tanken.

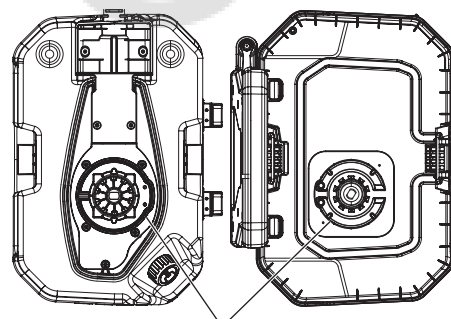
Brug altid rent vand til rengøring og skylning af tanken. Ved behov kan du tilsætte en lille mængde opvaskemiddel.

Tør enheden af med en ren, tør klud.

Tanken skal muligvis skylles flere gange.

### Rengøring af elektriske kontakter

Sørg for, at de elektriske kontaktpunkter mellem tankens underside og basisenheden altid forbliver rene. **ADVARSEL!** Fjern batteriet inden rengøring af de elektriske kontakter. Rengør kontakterne med en tør, ren klud.



Tank Kontakter Basisenhed

### Bortskaffelse

Kemikalierester eller forurenede skyllevand må under ingen omstændigheder bortskaffes i vandløb, spildevandsledninger, kloakledløb eller kanalskakte. Kemikalierester og tomme beholdere skal bortskaffes i henhold til de lokale forskrifter for affald.

### TILBEHØR

Brug kun Milwaukee-tilbehør og Milwaukee-reservedele. Komponenter, hvor udskiftningsproceduren ikke er beskrevet, skal skiftes ud hos et Milwaukee-servicested (se brochure garanti/kundeserviceadresser).

Hvis det er nødvendigt, kan der bestilles en sprængskitse af værktøjet. Angiv herved venligst maskintypen samt det sekscifrede nummer på mærkepladen og bestil tegningen hos din lokale kundeserviceafdeling eller direkte hos Techtronic Industries GmbH, Max-Eyth-Straße 10, 71364 Winnenden, Tyskland.

## SYMBOLER

|  |   |
|--|---|
|  | VIGTIGT! ADVARSEL! FARE!  |
|  | Læs brugsanvisningen nøje før ibrugtagning.   |
|  | Ved arbejde inden i maskinen, bør batteriet tages ud.   |
|  | Elektrisk udstyr eller (genopladelige) batterier må ikke bortskaffes sammen med det almindelige husholdningsaffald. Elektrisk udstyr og genopladelige batterier skal indsamles særskilt og afleveres hos en genbrugsvirksomhed til en miljømæssig forsvarlig bortskaffelse. Spørg de lokale myndigheder eller din forhandler om genbrugsstationer og indsamlingssteder til sådant affald. |
|  | Brug altid beskyttelsesbriller!   |
|  | Brug høreværn!  |
|  | Brug en egnet beskyttelsesmaske.  |
|  | Brug beskyttelsestøj  |
|  | Brug beskyttelseshandsker!  |
|  | Bær robuste, skridsikre sko!  |
|  | Beskyt batteriet mod regn. Batteriet må ikke bruges i fugtige eller våde områder.   |
|  | Der må ikke sprøjtes brændbare væsker.  |
|  | Elektrisk kapslingsklasse III.  |

|  |  |
|--|--|
|  | Fjern batteriet. Hold de elektriske kontakter rene.                                  |
|  | Sørg for, at omkringstående personer holder sig i sikker afstand fra arbejdsområdet! |
|  | Spray aldrig i retning af mennesker eller dyr!                                       |
|  | Spray aldrig mod en væg!   |
|  | Spray aldrig mod vinden!   |
|  | Hold aldrig spraydysen opad! Spray kun nedad!  |
|  | Egenvægt (inkl. basisenhed, tank, batteri)   |
|  | Spænding   |
|  | Jævnstrøm  |
|  | Europæisk konformitetsmærke  |
|  | Ukrainsk konformitetsmærke   |
|  | Eurasisk konformitetsmærke   |

| TEKNISKE DATA  | SPRAYAPPARAT           | M18 BPFPH              | M18 BPF -CST           | M18 BPF -CCST          | M18 BPF -WST           |
|--|------------------------|------------------------|------------------------|------------------------|------------------------|
| Produksjonsnummer.....   | 4699 22 01.....        | 4699 35 01.....        | 4699 55 01.....        | 4699 45 01.....        | 4699 45 01.....        |
| Tankinnhold .....  | 0,00001-999999         | 0,00001-999999         | 0,00001-999999         | 0,00001-999999         | 0,00001-999999         |
| Gjennomstrømningshastighet.....                                    | 15 l.....              | 15 l.....              | 15 l.....              | 15 l.....              | 15 l.....              |
| Sprayavstand.....  | 7,6 .....              | 7,6 .....              | 7,6 .....              | 7,6 .....              | 7,6 .....              |
| Maksimalt driftstrykk.....   | 8,27 bar .....         | 8,27 bar .....         | 8,27 bar.....          | 4,14 bar               | 4,14 bar               |
| Innvendig trykk i tanken.....                                      | 827 kPa.....           | 827 kPa.....           | 827 kPa.....           | 414 kPa                | 414 kPa                |
| Resterende tankinnhold.....  | 250 ml.....            | 250 ml.....            | 250 ml.....            | 250 ml                 | 250 ml                 |
| Maskinbredde påfyllingsfilter .....                                | 1,7 mm.....            | 1,7 mm.....            | 1,7 mm.....            | 1,7 mm                 | 1,7 mm                 |
| Maskinbredde innsugningsfilter .....                               | 0,12 / 0,2 mm.....     | 0,12 / 0,2 mm.....     | 0,12 / 0,2 mm.....     | 0,12 / 0,2 mm          | 0,12 / 0,2 mm          |
| Maks. motorturtall .....   | 2900 min <sup>-1</sup> | 2900 min <sup>-1</sup> | 2900 min <sup>-1</sup> | 2900 min <sup>-1</sup> | 2900 min <sup>-1</sup> |
| Spenningsoppladbart batteri .....                                  | 18 V                   | 18 V                   | 18 V                   | 18 V                   | 18 V                   |
| Vekt basisapparat .....  | 4,2 kg                 | 4,2 kg                 | 4,2 kg                 | 4,2 kg                 | 4,2 kg                 |
| Tomvekt (inkl. basisapparat, tank, oppladbart batteri 4,0 Ah)..... | 8,6 kg.....            | 8,6 kg.....            | 8,6 kg.....            | 8,7 kg                 | 8,7 kg                 |
| Driftsvekt (inkl. 15 l væske ved 20 °C).....                       | 23,6 kg.....           | 23,6 kg.....           | 23,6 kg.....           | 23,7 kg                | 23,7 kg                |
| Anbefalt omgivelsestemperatur under drift.....                     | -18...+50 °C           | -18...+50 °C           | -18...+50 °C           | -18...+50 °C           | -18...+50 °C           |
| Anbefalte typer oppladbare batterier .....                         | M18B2... M18HB12       | M18B2... M18HB12       | M18B2... M18HB12       | M18B2... M18HB12       | M18B2... M18HB12       |
| Anbefalt lader .....   | M12-18 ...; M1418C6    | M12-18 ...; M1418C6    | M12-18 ...; M1418C6    | M12-18 ...; M1418C6    | M12-18 ...; M1418C6    |

### Støy/Vibrasjonsinformasjon

Måleverdier fastslått i samsvar med EN 60745.

Det typiske A-bedømte støynivået for maskinen er:

|   |          |          |          |
|---|----------|----------|----------|
| Lydtrykknivå (Usikkerhet K=3dB(A)).....   | 72 dB(A) | 71 dB(A) | 67 dB(A) |
| Lydteffektnivå (Usikkerhet K=3dB(A))..... | 85 dB(A) | 84 dB(A) | 80 dB(A) |

### Bruk hørselsvern!

Totale svingningsverdier (vektorsum fra tre retninger) beregnet jf. EN 60745.

|  |                      |                      |                      |
|--|----------------------|----------------------|----------------------|
| Svingningsemisjonsverdi a <sub>h,w</sub> ..... | 2,8 m/s <sup>2</sup> | 1,4 m/s <sup>2</sup> | 1,3 m/s <sup>2</sup> |
| Usikkerhet K=.....                             | 1,5 m/s <sup>2</sup> | 1,5 m/s <sup>2</sup> | 1,5 m/s <sup>2</sup> |

\* Gjennomstrømningshastigheten er avhengig av spraymidlet som brukes, av gjennomstrømningshøyden og av forholdene i omgivelsene (eksempelvis vindstyrke og vindretning).

**⚠ ADVARSEL Les grundig og oppmerksomt gjennom disse instruksene og gjør deg kjent med betjeningen og den fagmessige bruken av apparatet.** Manglende overholdelse av instruksene nedenfor kan føre til elektrisk sjokk, brann og/eller alvorlig personskade.

**Oppbevar alle sikkerhetsinstruksjoner og anvisninger trygt, slik at du kan ta dem frem senere ved bruk av produktet.**

### SIKKERHETSINSTRUKSJONER SPRAYAPPARAT

Ikke spray antennelige væsker som eksempelvis bensin, dette for å minimere faren for brann og eksplosjon.

Overhold under alle omstendigheter informasjonen fra produsenten når det gjelder bruk, rengjøring og oppbevaring som du finner på sprayapparatets emballasje. Kjemikalier skal alltid oppbevares utilgjengelig for barn.

Ikke spray midler hvis du ikke er kjent med farene de innebærer.

For å beskytte deg mot spraymidlet, må du ha på deg forskriftsmessig verneutstyr, som åndedrettsmaske for sprayapplikasjoner, vernehansker og andre verneklær.

Ikke bruk antennelige løsemidler eller skuremidler til rengjøring av apparatet.

Beskytt øynene mot spraymidlet. Dersom spraymidlene skulle komme inn i øynene, må du øyeblikkelig skylle øynene med rent vann. Dersom øynene er irriterte også etter at de har blitt skylt, må du oppsøke lege øyeblikkelig.

### YTERLIGE SIKKERHETS- OG ARBEIDSINSTRUKSJONER

Bruk av spraymidler er forbundet med fare. Før du sprayer pesticider eller andre spraymidler, må du lese etiketten på den originale emballasjen samt det aktuelle sikkerhetsbladet og følg instruksene du finner der.

Hold andre personer, barn og dyr unna mens du sprayer.

Før du begynner sprayingen, må du forvisse deg om at spraylansen og spraylansenhåndtaket er korrekt sammenkoblet. Fest spraylansen eventuelt med en tank på spraylansenhåndtaket.

Etter at du har fylt spraymidlet på tanken, må du forvisse deg om at tanklokket settes ordentlig inn og er låst.

Bruk bare husholdnings- og hagekjemikalier på vannbasis.

Bruk ingen kjemikalier som er vanlige i handelen eller som brukes i industrien.

Bruk ingen etsende (alkaliske), selvopvarmende eller korroderende (syreholdige) væsker i dette sprayapparatet. Dette midlet kan forårsake korrosjon på metalldele, eller det kan skade tanken og slangene.

Ikke la rester av spraymidlet være igjen i tanken etter bruken. Rengjør apparatet hver gang etter bruk.

Ikke fyll på varme eller kokende væsker i tanken. Disse kan skade slangene eller tanken.

Ikke fyll opp tanken for mye.

Kontroller at tanken er tett Utette steder må tettes igjen før apparatet tas i bruk.

Området der det sprøytes må være godt luftet.

Kontroller apparatet hver gang før bruk, både utvendig og innvendig.

Spraymidlene må ha samme viskositet som vann. Det er vanskelig å spraye midler som er mer tykkflytende.

Spraymidlet må om nødvendig forhåndsblandet og fylles på tanken med en trakt.

Ikke spray i nærheten av gnister, åpen ild eller andre antennelseskilder.

Ikke spray i retning av mennesker eller dyr. Spray alltid i vindens retning.

Ikke røyk, spis eller drikk mens du sprayer.

Ikke spray direkte på huden.

Unngå hudkontakt med spraymidlet. Ved uforvarende hudkontakt må det berøre området øyeblikkelig vaskes med rikelig vann og såpe.

Ret sprayboksen direkte på planter eller gjenstander som du ønsker å spraye.

Forviss deg om at spraymidlet bare sprayer der hvor det ikke kan gjøre noen skade.

Ikke spray på dager når det blåser mye. Ellers kan spraymidlet lande på planter eller gjenstander som ikke skal sprayeres.

Under bruken kan spraylansenhåndtaket enten forbli i holderen, eller det kan føres av brukeren.

Fare for elektrisk sjokk. Ikke rett spraystrålen på stikkontakter.

Hendene og andre kroppsdelene som eventuelt har kommet i berøring med spraymidlet må alltid vaskes svært grundig etter bruken av apparatet.

Hold apparatet i stand. Kontroller alltid apparatet både innvendig og utvendig før bruken; kontroller også dets bestanddeler. Kontroller apparatet for sprø og slitte slanger, utette steder, tilstoppede dyser og manglende eller skadede deler. Dersom apparatet er skadet, må du under alle omstendigheter få det reparert før bruk. Mange uhell forårsakes av apparater som ikke har fått ordentlig vedlikehold.

Før du tømmer, rengjør eller lagrer apparatet, må det oppladbare batteriet tas ut, slik at det forhindres at apparatet starter uforvarende.

Bland spraymidlet utelukkende ifølge instruksene fra produsenten. Feil blandingsforhold kan generere giftig damp eller eksplosive løsninger.

Dette apparatet må ikke brukes av barn eller personer med reduserte fysiske, sensoriske eller åndelige evner eller som har manglende erfaring og fagkunnskaper eller kjennskap til disse brukerinstruksene. Det er mulig at lokale forskrifter for brukerens minstalder gjelder.

Ta ut vekselbatteriet før du arbeider på maskinen

Ikke kast brukte vekselbatterier i varmen eller husholdningsavfallet. Milwaukee tilbyr en miljøriktig deponering av gamle vekselbatterier; vennligst spør din fagforhandler.

Ikke oppbevar vekselbatterier sammen med metallgjenstander (kortslutningsfare).

Vekselbatterier av systemet M18 skal kun lades med lader av systemet M18. Ikke lad opp batterier fra andre systemer.

Under ekstreme belastninger og ekstreme temperaturer kan det lekke ut batterivæske fra utskiftbare batterier. Ved berøring med batterivæske, vask umiddelbart med såpe og vann. Ved kontakt med øynene må øynene skylles grundig i rennende vann i minst 10 minutter. Oppsøk lege umiddelbart.

**Advarsel!** For å unngå fare for en brann forårsaket av en kortslutning, av personskader eller skader av produktet, må det forhindres at batteripakken eller laderen dyppes i væsker og også sørges for at ingen væsker kan komme inn i apparatene eller batteriene. Korroderende og ledende væsker som saltvann, visse kjemikalier og blekemidler eller produkt som inneholder blekemidler kan forårsake en kortslutning.

### FORMÅLSMESSIG BRUK

Sprayapparatet er utlagt for bruk i godt luftede utendørs områder.

#### M18 BPFW-WST:

Dette sprayapparatet er konstruert til spraying av vann og kan også brukes til å vanne planter med.

#### M18BPF -CST:

Dette sprayapparatet er konstruert til spraying av husholdnings- og hagekjemikalier som er egnet for sluttbrukere, som eksempelvis:

- Pesticider
- Selektive ugressdreperer
- Ikke-selektive ugressdreperer
- Insektmidler
- Soppdreperer
- Gjødsel

Dette sprayapparatet må bare brukes til plantebeskyttelsesmidler som er godkjent av lokale/nasjonale myndigheter.

#### M18BPF -CCST:

Dette sprayapparatet er konstruert til spraying av kjemikalier til behandling av betong, som eksempelvis:

- Skillemidler
- Betongetterbehandlingsmidler
- Forseglinger
- Dette sprayapparatet må bare brukes til kjemikalier som er godkjent av lokale/nasjonale myndigheter.

**⚠** Apparatet skal ikke brukes til å spraye antennelige væsker med.

Bruk utelukkende midler som er egnet til spraying med bærbare apparater.

Ikke bruk apparatet til andre formål enn de som er angitt ovenfor. Sprayapparatet må ikke brukes av barn eller personer som ikke har på seg evnet personlig verneutstyr eller -arbeidsklær.

Dette apparatet må kun brukes til de oppgitte formål.

### CE-SAMSVARSEKLERING

Vi erklærer i alene ansvar at produktet beskrevet i "Teknisk data" overensstemmer med alle relevante forskrifter til EU direktiv 2011/65/EU (RoHS), 2014/30/EU, 2006/42/EF og de følgende harmoniserte normative dokumentene.

EN 60745-1:2009 +A11:2010

EN ISO 19932-1:2013

EN ISO 19932-2:2013

EN 61000-6-1:2007

EN 61000-6-3:2007+A1:2011

EN IEC 63000:2018

Winnenden, 2018-11-19



Alexander Krug  
Managing Director



Autorisert til å utarbeide den tekniske dokumentasjonen

Techtron Industries GmbH

Max-Eyth-Straße 10

71364 Winnenden

Germany

### BATTERIER

Vekselbatterier som ikke er brukt over lengre tid skal etterlades for bruk.

En temperatur over 50°C reduserer vekselbatteriets kapasitet. Unngå oppvarming i sol eller ved varmeovner (fyring) i lengre tid.

Hold tilkopplingskontaktene på lader og vekselbatteri rene.

For optimal holdbarhet må batteriene lades opp helt etter bruk.

For å sikre en lengst mulig brukstid av batteriene skal disse etter oppladning taes ut av laderen.

Ved lagring av batteriene lengre enn 30 dager:

Lagre batteriet tørt ved ca. 27°C.

Lagre batteriet ved en oppladningsstand på ca. 30%-50%.

Lade opp batteriet igjen etter 6 måneder.

### OVERBELASTNINGSVERN FOR OPPLADBARE BATTERIER

Ved overbelastning av det oppladbare batteriet p.g.a. svært høy strømforsyning, for eksempel ved ekstrem høye dreiemoment, fastklemming av boret, plusselig stopp eller kortslutning, brummer elektroværktøyet 2 sekunder og slår seg så automatisk av. For å slå det på igjen, må man slippe trykkbryteren og så slå på igjen. Ved ekstreme belastninger kan det oppladbare batteriet bli sterkt opphetet. I slike tilfeller kobler batteriet seg ut.

Sett batteriet da i laderen for å få det oppladet og aktivert igjen

### TRANSPORT AV LITUM-ION-BATTERI

Litium-ion-batterier faller under de lovfestede forskriftene om transport av farlig gods.

Transporten av disse batteriene må rette seg etter lokale, nasjonale og internasjonale forskrifter og bestemmelser.

- Forbruker har lov å transportere disse batteriene på gaten uten reglementering.
- Den kommersielle transport av Litium-ion-batterier av spedisjonsfirma faller under bestemmelserne om transport av farlig gods. Forberedningene av forsendelsen og transport skal utelukkende gjennomføres av personer som har blitt skolert til dette. Hele prosessen skal følges opp av fagfolk.

Følgende punkter skal tas hensyn til ved transport:

- Kontroller at kontaktene er beskyttet og isolert for å unngå kortslutninger.
- Pass på at batteripakken i forpakningen ikke kan skli fram og tilbake.
- Skadede eller batterier som lekker er det ikke lov å transportere.

Ta kontakt med spedisjonsfirma for ytterlige henvisninger.

### TRANSPORT OG OPPBEVARING

- Fjern det oppladbare batteriet.
- Forviss deg om at alle deler er rene og tørre.
- Rengjør apparatet for alle fremmede stoffer.

- Tøm tanken før transport eller når det skal oppbevares over lengre tid.
- Kontroller apparatet for utette steder etter hver bruk. Få utette steder reparert av et autorisert kundeservicecenter.
- Spraylansen kan oppbevares i holderen.
- Ved transport må produktet sikres mot å komme i bevegelse eller falle for å unngå skade på personer eller produktet.
- Oppbevar apparatet på et kjølig, tørt og godt luftet sted der det er utilgjengelig for barn. Unngå kontakt med etsende midler, som hagekjemikalier eller strøsalt. Skal ikke oppbevares utendørs.

## RESTRISIKO

Også ved sakkyndig bruk kan ikke alle restrisikoer utelukkes. Ved bruk kan følgende færer oppstå og som bruker spesielt skulle ta hensyn til: Fare for elektrisk sjokk. Ikke rett spraystrålen på stikkontakter, kabler eller elektriske apparater.

Kontakt med farlige stoffer. Ved inhalering, svelging eller ved kontakt med hud eller øyne kan spraymidler fremkalle personskaade. Følg informasjonen i disse brukerinstruksene, og ha på deg egnet verneutstyr.

## FEILFINNING

| PROBLEM           | MULIG ÅRSAK   | LØSNING  |
|-------------------|---|--|
| Før lavt trykk    | Det oppladbare batteriet ikke tilstrekkelig oppladet      | Lad opp det oppladbare batteriet                           |
| Intet trykk       | Det oppladbare batteriet ikke tilstrekkelig oppladet      | Lad opp det oppladbare batteriet                           |
| Utettheter        | Tilkoblingene er ikke riktig tilkoblet, tetningene porøse | Stram tilkoblingene ordentlig til, skift ut tetningene     |
| Motoren går ikke  | Det oppladbare batteriet er tomt eller defekt             | Lad opp det oppladbare eller skift det ut                  |
| Ingen spraystråle | Dysene tilstoppet   | Rengjør dysene med trykkluft eller med et egnet løsemiddel |

## DYSENE TILSTOPPET

Slå av sprayapparatet øyeblikkelig dersom dysene er tilstoppet. Forviss deg om at batterirommet er korrekt tilkoblet.

**Ha på deg verneutstyr, som vernehansker og sikkerhetsbriller.**

Demonter dysene og rengjør dem med rent vann. Skift ut defekte filtre.

## RENGJØRING AV TANKEN

1. Forviss deg om at batterirommet er korrekt tilkoblet.
2. Ta tanken fra basisapparatet og still det på en jevn flate i god avstand fra basisapparatet for å unngå at basisapparatet kommer i berøring med skarpe kjemikalier.
3. Ta av tanklokket og fyll tanken omtrent en tredjedel opp med rent vann. Ved behov kan du fylle på en liten mengde husholdnings-rengjøringsmiddel. Ved sterk tilsmussing kan du også fylle på varmt vann (maks. 50 °C). Steng lokket og rist og sving på vannet i tanken.
4. Sett tanken inn igjen og spray vannet ut til tanken er tom. Pass på at spraystrålen ikke rettes mot et område som kan bli skadet gjennom rester av kjemikalier i tanken.
5. Gjenta denne prosessen med rent vann inntil tanken har blitt gjort grundig ren. Rengjør dysene vått utvendig, og tørk dem med en klut.
6. Tørk av tanken på utsiden med en ren, tørr klut.
7. Alle deler må tørkes godt før de monteres igjen eller før apparatet stilles til lagring. Sett alltid inn silen før tanklokket settes inn.

## VEDLIKEHOLD

Inspeksjonen av apparater krever ytterste grundighet og sakkyndighet. La derfor vedlikeholdsarbeider bare utføres av en kvalifisert servicetekniker. Vi anbefaler at apparatet sendes inn til et autorisert kundeservicecenter. Bruk bare originale reservedeler når du utfører vedlikeholdsarbeid.

Bare de innstillingene og reparasjonsarbeidene må gjennomføres som er angitt i disse brukerinstruksene. For andre arbeider må du vennligst henvende deg til et autorisert kundeservicecenter.

Rengjør apparatet hver gang etter bruk slik det beskrives i disse brukerinstruksene.

Tøm tanken før du starter rengjøringen.

For å gjøre dette, tapper du ut spraymidlet gjennom påfyllingsåpningen.

Tøm spraymidlet i en beholder som du holder klar spesifikt til å fylle på kjemikalier. Ikke oppbevar spraymidlet i tanken.

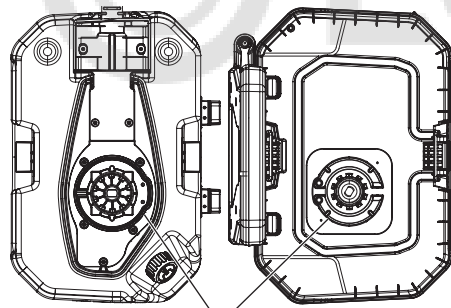
Bruk alltid rent vann til rengjøring og skylling av tanken. Ved behov kan du fylle på en liten mengde husholdnings-rengjøringsmiddel.

Tørk av apparatet på utsiden med en ren, tørr klut.

Muligvis må du skylle ut tanken flere ganger.

## Rengjøring av elektriske kontakter

Sørg for at de elektriske kontaktpunktene mellom undersiden av tanken og basisapparatet alltid holdes rene. **ADVARSEL!** Ta ut det oppladbare batteriet før du rengjør de elektriske kontaktene. Rengjør kontaktene med en tørr, ren klut.



Tank Kontakter Basisapparat

## Avfallsbehandling

Rester av kjemikalier og forurenset skyllevann skal under ingen omstendigheter slippes ut i kloakkledninger, kloakkkanaler, kloakkummer eller kloakknedløp. Rester av kjemikalier og tomme beholdere skal avfallsbehandles i henhold til de lokale forskriftene for avfallsbehandling.

## TILBEHØR

Bruk kun Milwaukee tilbehør og Milwaukee reservedeler. Komponenter der utskifting ikke er beskrevet skal skiftes ut hos Milwaukee kundeservice (se brosjyre garanti/kundeserviceadresser).

Ved behov kan det fås en eksplosjonstegning av apparatet hos kundeservice eller direkte hos Techtronic Industries GmbH, Max-Eyth-Straße 10, 71364 Winnenden, Germany ved angivelse av maskinens type og det seksstallige nummeret på maskinens skilt.

## SYMBOLER

|  |  |
|--|--|
|  | OBS! ADVARSEL! FARE!   |
|  | Les nøye gjennom bruksanvisningen før maskinen tas i bruk.   |
|  | Ta ut vekselbatteriet før du arbeider på maskinen  |
|  | Elektriske apparater, batterier/oppladbare batterier skal ikke kastes sammen med vanlig husholdningsavfall. Elektriske og elektroniske apparater og oppladbare batterier skal samles separat og leveres til miljøvennlig deponering hos en avfallsbedrift. Informer deg hos myndighetene på stedet eller hos din fagforhandler hvor det finnes recycling bedrifter og oppsamlingssteder. |
|  | Bruk alltid vernebriller!  |
|  | Bruk hørselsvern!  |
|  | Ha på deg en egnet verneemaske.  |
|  | Bruk vernebekledning   |
|  | Bruk vernehansker !  |
|  | Ha på deg solide, sklisikre sko!   |
|  | Det oppladbare batteriet må beskyttes mot regn. Det oppladbare batteriet skal ikke brukes i fuktige eller våte områder.  |
|  | Ikke spray antenkelige væsker.   |
|  | Elektrisk verneklasse III.   |
|  | Fjern det oppladbare batteriet. Hold de elektriske kontaktene rene.  |

|  |   |
|--|---|
|  | Hold personer i nærheten på trygg avstand fra arbeidsområdet! |
|  | Ikke spray i retning av mennesker eller dyr!                  |
|  | Ikke spray mot en vegg!                                       |
|  | Ikke spray mot vinden!  |
|  | Ikke hold spraydysen vendt oppover! Spray bare nedover!       |
|  | Tomvekt (inkl. basisapparat, tank, oppladbart batteri)        |
|  | Spenning  |
|  | Likestrøm   |
|  | Europeisk samsvarsmerke                                       |
|  | Ukrainsk samsvarsmerke  |
|  | Euroasiatisk samsvarsmerke                                    |

| TEKNISKA DATA   | SPRUTA                       | M18 BPPFH          | M18 BPPF -CST      | M18 BPPF -CCST     | M18 BPPF -WST |
|---|------------------------------|--------------------|--------------------|--------------------|---------------|
| Produktionsnummer .....                                       | 4699 22 01.....              | 4699 35 01.....    | 4699 55 01.....    | 4699 45 01.....    |               |
|   | ...000001-999999             | ...000001-999999   | ...000001-999999   | ...000001-999999   |               |
| Tankkapacitet .....   | 15 l.....                    | 15 l.....          | 15 l.....          | 15 l.....          |               |
| Strömningshastighet.....                                      | se bilddel sidan 20 *        |                    |                    |                    |               |
| Sprutavstånd .....  | 7,6 .....                    | 7,6 .....          | 7,6 .....          | 7,6 .....          |               |
| Max arbetstryck .....   | 8,27 bar .....               | 8,27 bar .....     | 8,27 bar .....     | 4,14 bar .....     |               |
| Tankens innertryck.....                                       | 827 kPa .....                | 827 kPa .....      | 827 kPa .....      | 414 kPa .....      |               |
| Resttankinnehåll.....   | 250 ml.....                  | 250 ml.....        | 250 ml.....        | 250 ml.....        |               |
| Hålvidd påfyllningsfilter.....                                | 1,7 mm.....                  | 1,7 mm.....        | 1,7 mm.....        | 1,7 mm.....        |               |
| Hålvidd insugningsfilter.....                                 | 0,12 / 0,2 mm.....           | 0,12 / 0,2 mm..... | 0,12 / 0,2 mm..... | 0,12 / 0,2 mm..... |               |
| Max motorvarvtal.....   | 2900 min <sup>-1</sup> ..... |                    |                    |                    |               |
| Batterispänning.....  | 18 V.....                    |                    |                    |                    |               |
| Vikt basprodukt.....  | 4,2 kg.....                  |                    |                    |                    |               |
| Egenvikt (inkl. basprodukt, tank, utbytesbatteri 4,0 Ah)..... | 8,6 kg.....                  | 8,6 kg.....        | 8,6 kg.....        | 8,7 kg.....        |               |
| Arbetsvikt (inkl. 15 l vätska vid 20 °C).....                 | 23,6 kg.....                 | 23,6 kg.....       | 23,6 kg.....       | 23,7 kg.....       |               |
| Rekommenderad omgivningstemperatur i drift.....               | -18...+50 °C.....            |                    |                    |                    |               |
| Rekommenderade utbytesbatterityper .....                      | M18B2... M18HB12.....        |                    |                    |                    |               |
| Rekommenderad laddare.....                                    | M12-18 ...; M1418C6.....     |                    |                    |                    |               |

#### Buller-/vibrationsinformation

Mätvärdena har tagits fram baserade på EN 60745.

A-värdet av maskinens ljudnivå utgår:

|  |               |               |               |
|--|---------------|---------------|---------------|
| Ljudtrycksnivå (Onoggrannhet K=3dB(A)).....  | 72 dB(A)..... | 71 dB(A)..... | 67 dB(A)..... |
| Ljudeffektsnivå (Onoggrannhet K=3dB(A))..... | 85 dB(A)..... | 84 dB(A)..... | 80 dB(A)..... |

#### Använd hörselskydd!

Totala vibrationsvärden (vektorsumma ur tre riktningar) framtaget enligt EN 60745.

|   |                            |                            |                            |
|---|----------------------------|----------------------------|----------------------------|
| Vibrationsemissionsvärde a <sub>h,w</sub> ..... | 2,8 m/s <sup>2</sup> ..... | 1,4 m/s <sup>2</sup> ..... | 1,3 m/s <sup>2</sup> ..... |
| Onoggrannhet K=.....                            | 1,5 m/s <sup>2</sup> ..... | 1,5 m/s <sup>2</sup> ..... | 1,5 m/s <sup>2</sup> ..... |

\* Genomströmningshastigheten är beroende av det använda sprutmedlet, genomströmningshöjden och omgivningsförhållandena (t. ex. vindstyrka och -riktning).

**⚠ VARNING Läs igenom dessa anvisningar noga och gör dig förtrogen med hur produkten hanteras och används på ett korrekt sätt.** Att ignorera nedan följande anvisningar kan leda till elchock, brand och/eller allvarliga personskador.  
**Förvara alla säkerhetsanvisningar och instruktioner på en säker plats för framtida användning.**

#### SÄKERHETSANVISNINGAR SPRUTA

Spruta inte lättantändliga vätskor, såsom bensin, för att minska brand- och explosionsrisken.

lakta alltid sprutmedelstillverkarens uppgifter angående användning, rengöring och förvaring på sprutmedlets förpackning. Förvara alltid kemikalier utom räckhåll för barn.

Spruta inte några medel vars risker du inte känner till.

Använd föreskriven skyddsutrustning som skydd mot sprutmedlet såsom andningsskydd för sprutarbeten, skyddshandskar och övriga skyddskläder.

Använd inte några lättantändliga lösningsmedel eller skurmedel när du rengör produkten.

Skydda ögonen mot sprutmedlet. Om sprutmedel kommer i kontakt med ögonen: skölj ögonen genast med rent vatten. Om ögonen fortfarande är irriterade när de har sköljts, kontakta genast läkare.

#### ÖVRIGA SÄKERHETS- OCH ANVÄNDNINGSPÅSKYDD

Användningen av sprutmedel är inte riskfri. Läs igenom etiketten på originalförpackningen samt det aktuella säkerhetsfaktatbladet innan du sprutar pesticider eller andra sprutmedel och iaktta de anvisningar som nämns i dessa.

Håll andra personer, barn och husdjur på avstånd under sprutningen.

Kontrollera före sprutningen att sprutlansen och spruthandtaget är korrekt fästa mot varandra. Om nödvändigt, fäst sprutlansen på spruthandtaget med hjälp av en tång.

Kontrollera att tanklocket har satts på och stängts korrekt efter det att sprutmedel har fyllts på i tanken.

Använd endast vattenbaserade hushålls- och trädgårdskemikalier.

Använd inga marknadskemikalier eller kemikalier för användning inom industrin.

Använd inte några frätande (alkalihaliga), självuppvärmande eller korroderande (syrahaltiga) vätskor i denna spruta. Dessa medel kan leda till korrosion på metalldelarna eller skada tanken och slangerna.

Lämna inte kvar sprutmedelrester i tanken efter användning av produkten. Rengör produkten efter varje användning.

Fyll inte på heta eller kokande vätskor i tanken. Dessa kan skada slangerna eller tanken.

Fyll inte på för mycket vätska i tanken.

Kontrollera att tanken är tät. Otäta ställen ska tätas innan produkten används.

Sprutområdet måste vara väl ventilerat.

Kontrollera produkten både på utsidan och på insidan före varje användning.

Sprutmedlen måste ha samma viskositet som vatten. Det är svårt att spruta mer tjockflytande medel.

Förblanda sprutmedlet i förväg vid behov och fyll på det i tanken med hjälp av en tratt.

Spruta inte i närheten av gnistor, öppen eld eller övriga antändningskällor.

Spruta inte i riktning mot personer eller djur. Spruta alltid i vindriktningen.

Rök, ät och drick inte när du sprutar.

Spruta inte direkt mot huden.

Undvik hudkontakt med sprutmedlet. Tvätta omedelbart det utsatta stället med rikligt med tvål och vatten om medlet har kommit i kontakt med huden.

Rikta sprutmunstycket direkt mot de plantor eller föremål som du vill bespruta.

Förvissa dig om att sprutmedlet endast sprutas där det inte kan vålla skador.

Spruta inte om det är blåsig ute. Annars kan sprutmedlet hamna på plantor och föremål som inte ska besprutas.

Vid användningen kan spruthandtaget antingen förbli i hållaren eller manövreras av användaren.

Risk för elchock. Rikta inte sprutstrålen mot eluttag.

Tvätta alltid händerna och andra kroppsdelar som kan ha kommit i kontakt med sprutmedlet mycket noga efter användning av produkten.

Håll produkten i korrekt skick. Kontrollera produkten både på utsidan och på insidan samt produktens delar före varje användning. Kontrollera produkten avseende spröda eller utslitna slangar, otäteter, igensatta munstycken eller delar som saknas eller är skadade. Låt produkten ovillkorligen repareras om den är skadad, innan du använder den. Många olycksfall händer på grund av bristfälligt underhåll av produkter.

Ta ut utbytesbatteriet innan du tömmer, rengör eller förvarar produkten för att undvika oavsiktlig start av produkten.

Blanda sprutmedlet alltid enligt tillverkarens anvisningar. Fel blandningsförhållande kan leda till giftiga ångor eller explosiva lösningar bildas.

Produkten får inte användas av barn eller av personer med nedsatt fysisk, sensorisk eller mental förmåga eller personer med bristande erfarenhet och eller fackkunskap eller kunskap om den här bruksanvisningen. Eventuellt gäller lokala föreskrifter avseende användarens ålder.

Drag ur batteripaket innan arbete utföres på maskinen.

Kasta inte förbrukade batterier. Lämna dem till Milwaukee Tools för återvinning.

Förvara ej batteriet ihop med metallföremål, kortslutning kan uppstå.

System M18 batterier laddas endast i System M18 laddare. Ladda inte batterier från andra system.

Under extrem belastning eller extrem temperatur kan batteriavskåp tränga ut ur skadade utbytesbatterier. Vid beröring med batteriavskåp tvätta genast av med vatten och tvål. Vid ögonkontakt spola genast i minst 10 minuter och kontakta genast läkare.

**Varning!** För att undvika den fara för brand, personskador eller produktskador som orsakas av en kortslutning, doppa inte ner verktyget, utbytesbatteriet eller laddaren i vätskor och se till att ingen vätska kan tränga in i apparaterna eller batterierna. Korroderande eller ledande vätskor, som saltvatten, vissa kemikalier, blekningsmedel eller produkter som innehåller blekmedel, kan orsaka en kortslutning.

#### ANVÄND MASKINEN ENLIGT ANVISNINGARNA

Sprutan är dimensionerad för användning i väl ventilerade områden utomhus.

##### M18 BPPF-WST:

Sprutan är avsedd för att spruta vatten och kan även användas för att vattna växter.

##### M18BPPF-CST:

Sprutan är avsedd för att spruta hushålls- och trädgårdskemikalier för slutanvändare, t.ex.:

- Pesticider
- Selektiva herbicider
- Icke selektiva herbicider
- Insekticider
- Fungicider
- Gödselmedel

Denna spruta får endast användas för växtskyddsmedel som är godkända av de lokala/nationella myndigheterna.

##### M18BPPF-CCST:

Sprutan är avsedd för att spruta kemikalier för behandling av betong, t.ex.:

- Släppmedel
- Betongrepareringsmedel
- Förseglingar
- Denna spruta får endast användas för kemikalier som är godkända av de lokala/nationella myndigheterna.

**⚠ Använd inte produkten för att spruta lättantändliga vätskor.**

Använd endast sådana medel som är lämpliga för att sprutas med bärbara produkter.

Använd inte produkten för andra än de ovan nämnda ändamålen. Sprutan får inte användas av barn eller av personer utan lämplig personlig skyddsutrustning eller lämpliga skyddskläder.

Maskinen får endast användas för angiven tillämpning.

#### CE-FÖRSÄKRAN

Vi intygar och ansvarar för att den produkt som beskrivs under "Tekniska data" överensstämmer med alla relevanta bestämmelser i direktiv 2011/65/EU (RoHS), 2014/30/EU, 2006/42/EG och följande harmoniserade normerade dokument:

EN 60745-1:2009 +A11:2010

EN ISO 19932-1:2013

EN ISO 19932-2:2013

EN 61000-6-1:2007

EN 61000-6-3:2007+A1:2011

EN IEC 63000:2018

Winnenden, 2018-11-19



Alexander Krug  
Managing Director



Befullmäktigad att sammanställa teknisk dokumentation.

Techtronic Industries GmbH  
Max-Eyth-Straße 10  
71364 Winnenden  
Germany

#### BATTERI

Batteri som ej använts på länge måste laddas före nytt bruk.

En temperatur över 50°C reducerar batteriets effekt. Undvik längre uppvärmning tex i solen eller nära ett element.

Se till att anslutningskontaktarna i laddaren och på batteriet är rena.

För att batterierna ska få lång livslängd ska de laddas fulla efter användning.

För att få en så lång livslängd som möjligt bör laddningsbara batterier avlåsas från laddaren när de är laddade.

Om laddningsbara batterier lagras längre än 30 dagar:

Lagra batteriet torrt och vid ca 27°C.

Lagra batteriet vid ca 30%-50% av laddningskapaciteten.

Ladda batterierna på nytt var 6:e månad.

#### BATTERI-ÖVERBELASTNINGSSKYDD

Om det uppladdningsbara batteriet överbelastas på grund av mycket hög strömförbrukning, till exempel vid extremt höga vridmoment, fastklämning av borret, plötsligt stopp eller kortslutning, brummar elverktyget i 2 sekunder och stängs sedan av automatiskt. Släpp därefter först upp tryckknappen och slå sedan på elverktyget igen, om du vill fortsätta bearbetningen.

Vid extrem belastning kan batteriet bli väldigt varmt. I ett sådant fall stängs batteriet av automatiskt.

Sätt då batteriet i laddaren för att ladda upp och aktivera det igen.

#### TRANSPORTERA LITIJUMJON-BATTERIER

För litiumjon-batterier gäller de lagliga föreskrifterna för transport av farligt gods på väg.

Därför får dessa batterier endast transporteras enligt gällande lokala, nationella och internationella föreskrifter och bestämmelser.

- Konsumenter får transportera dessa batterier på allmän väg utan att behöva beakta särskilda föreskrifter.
- För kommersiell transport av litiumjon-batterier genom en speditörsfirma gäller emellertid bestämmelserna för transport av farligt gods på väg. Endast personal som känner till alla tillämpliga föreskrifter och bestämmelser får förbereda och genomföra transporten. Hela processen ska följas upp på fackmässigt sätt.

Följande ska beaktas i samband med transporten av batterier:

- Säkerställ att alla kontakter är skyddade och isolerade för att undvika kortslutning.
- Se till att batteripacken inte kan glida fram och tillbaka i förpackningen.
- Transportera aldrig batterier som läcker, har runnit ut eller är skadade.

För mer information vänligen kontakta din speditörsfirma.

## TRANSPORT OCH LAGRING

- Ta bort utbytesbatteriet.
- Se till att alla delar är rena och torra.
- Rengör produkten från allt främmande material.
- Töm tanken före transporter eller längre förvarning.
- Kontrollera produkten avseende otäteter efter varje användning.
- Låt otäteter repareras av en auktoriserad serviceverkstad.
- Sprutlansen kan förvaras i hållaren.
- Vid transport ska produkten säkras mot rörelser eller fallande för att förhindra personskador eller att produkten skadas.
- Förvara produkten sval och torr på en välventilerad plats där barn inte kan komma åt den. Undvik hudkontakt med frätande medel såsom trädgårdskemikalier eller vägsalt. Förvara inte produkten utomhus.

## RESTRICK

Även vid föreskriftsenlig användning kan inte alla restriktioner uteslutas. Vid användning kan följande faror, på vilka användaren måste vara särskilt uppmärksam:

Risk för elchock. Rikta inte sprutstrålen mot eluttag, kablar eller elektriska apparater.

Kontakt med farliga ämnen. Sprutmedel kan orsaka kroppsskador om de andas in, sväljs eller kommer i kontakt med huden eller ögonen. Beakta uppgifterna i den här bruksanvisningen och använd lämplig skyddsutrustning.

## FELSÖKNING

| PROBLEM           | MÖJLIG ORSAK   | LÖSNING   |
|-------------------|--|---|
| Trycket för lågt  | Batteriet ej tillräckligt laddat                       | Ladda batteriet   |
| Inget tryck       | Batteriet ej tillräckligt laddat                       | Ladda batteriet   |
| Otäteter          | Anslutningarna ej korrekt anslutna, tätningarna porösa | Dra åt anslutningarna ordentligt, byt ut tätningarna              |
| Motorn går inte   | Batteriet urladdat eller defekt                        | Ladda eller byt ut batteriet                                      |
| Ingen sprutstråle | Munstyckena igensatta                                  | Rengör munstyckena med tryckluft eller ett lämpligt lösningsmedel |

## MUNSTYCKENA IGENSATTA

Stäng av sprutan direkt om munstyckena är igensatta.

Kontrollera att batterifacket är korrekt stängt.

Använd skyddsutrustning såsom handskar och skyddsglasögon.

Demontera munstyckena och rengör dem med rent vatten. Byt ut defekta filter.

## RENGÖRA TANKEN

1. Kontrollera att batterifacket är korrekt stängt.
2. Ta bort tanken från basprodukten och placera den på en plan yta på avstånd från basenheten för att undvika att basenheten kommer i kontakt med kemikalierna.
3. Ta av tanklocket och fyll tanken med rent vatten till ca en tredjedel. Om nödvändigt kan en liten mängd hushållsrengöringsmedel tillsättas. Vid stark nedsmutsning kan du fylla på varmt vatten (max 50 °C). Stäng locket och sväng runt vattnet i tanken.
4. Sätt i tanken i basprodukten igen och spruta vattnet tills tanken är tom. Se till att du inte riktar sprutstrålen mot ett område som kan skadas av de resterande kemikalierna i tanken.
5. Upprepa denna procedur med rent vatten tills tanken är fullständig ren. Rengör munstyckena med vatten på utsidan och torka dem med en trasa.

6. Torka av tankens utsida med en ren, torr trasa.

7. Låt alla delar torka helt innan de monteras igen och produkten förvaras. Sätt alltid in silen först innan du sätter på tanklocket.

## SKÖTSEL

Inspektionen av produkten kräver mycket stor omsorg och sakkunskap. Låt underhållsarbeten endast utföras av en kvalificerad servicetekniker. Vi rekommenderar att produkten sänds in till en auktoriserad serviceverkstad. Använd endast originalreservdelar vid underhållsarbeten.

Utför endast de installationer och reparationer som nämns i denna bruksanvisning. För övriga arbeten, kontakta en auktoriserad serviceverkstad.

Rengör produkten efter varje användning enligt beskrivningen i denna bruksanvisning.

Töm tanken före rengöringen.

För att göra så, tappa av sprutmedlet genom påfyllningsöppningen. Låt sprutmedlet rinna ner i en behållare som är speciellt avsedd för kemikalier. Förvara inte sprutmedlet i tanken.

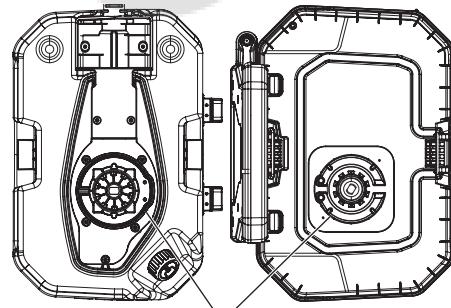
Använd alltid rent vatten för att rengöra eller spola tanken. Om nödvändigt kan en liten mängd hushållsrengöringsmedel tillsättas.

Torka av produkten med en ren, torr trasa.

Eventuellt är det nödvändigt att spola tanken flera gånger.

## Rengöra elektriska kontakter

Säkerställ att de elektriska kontakterna mellan tankens undersida och basprodukten alltid är rena. **VARNING!** Ta bort utbytesbatteriet innan du rengör de elektriska kontakterna. Rengör kontakterna med en torr, ren trasa.



Tank      Kontakter      Basprodukt

## Avfallshantering

Låt aldrig kemikalierester eller förorenat spolvatten rinna ner i vattendrag, avloppsledningar, avloppskanaler, avloppsbrunnar eller nedstigningsbrunnar. Kemikalierester och tomma behållare ska avfallshanteras enligt de lokala avfallshanteringsföreskrifterna.

## TILLBEHÖR

Använd endast Milwaukee-tillbehör och Milwaukee-reservdelar. Komponenter, för vilka inget byte beskrivs, skall bytas ut hos Milwaukee-kundtjänst (se broschyren garanti-/kundtjänstadresser).

Vid behov kan du rekvidrera apparatens sprängskiss antingen hos kundservicen eller direkt hos Techtronic Industries GmbH, Max-Eyth-Straße 10, 71364 Winnenden, Germany. Du ska då ange maskintypen och numret på sex siffror som står på effektskylten.

## SYMBOLER

|  |   |
|--|---|
|  | OBSERVERA! VARNING! FARA!   |
|  | Läs instruktionen noga innan du startar maskinen.   |
|  | Drag ur batteripaket innan arbete utföres på maskinen.  |
|  | Elektriska maskiner, batterier/uppladdningsbara batterier och får inte slängas tillsammans med de vanliga hushållssoporna. Elektriska maskiner och uppladdningsbara batterier ska samlas separat och lämnas till en avfallsstation för miljövänlig avfallshantering. Kontakta den lokala myndigheten respektive kommunen eller fråga återförsäljare var det finns speciella avfallsstationer för elskrot. |
|  | Använd alltid skyddsglasögon!   |
|  | Använd hörselskydd!   |
|  | Använd en lämplig skyddsmask.   |
|  | Använd skyddskläder   |
|  | Bär skyddshandskar!   |
|  | Bär kraftiga, halksäkra skor.   |
|  | Skydda utbytesbatteriet mot regn. Använd inte utbytesbatteriet i fuktiga eller våta områden.  |
|  | Spruta inte lättantändliga vätskor.   |
|  | Elektrisk skyddsklass III.  |
|  | Ta ut utbytesbatteriet. Håll de elektriska kontakterna rena.  |

|  |   |
|--|---|
|  | Håll närvarande personer på säkert avstånd från arbetsområdet!    |
|  | Spruta inte i riktning mot personer eller djur.                   |
|  | Spruta inte mot en vägg.  |
|  | Spruta inte mot vinden.   |
|  | Rikta inte sprutmunstycket uppåt. Spruta alltid uppifrån och ner. |
|  | Egenvikt (inkl. basprodukt, tank, utbytesbatteri)                 |
|  | Spänning  |
|  | Likström  |
|  | Europeiskt konformitetsmärke                                      |
|  | Ukrainskt konformitetsmärke                                       |
|  | Euroasiatiskt konformitetsmärke                                   |

| TEKNISET TIEDOT   | RUISKUTUSLAITE          | M18 BPPFH          | M18 BPPF -CST      | M18 BPPF -CCST     | M18 BPPF -WST      |
|---|-------------------------|--------------------|--------------------|--------------------|--------------------|
| Tuotantnumero .....   | 4699 22 01.....         | 4699 35 01.....    | 4699 55 01.....    | 4699 45 01.....    | 4699 45 01.....    |
| Säiliön tilavuus .....  | 0,00001-999999          | 0,00001-999999     | 0,00001-999999     | 0,00001-999999     | 0,00001-999999     |
| Läpivirtausmäärä .....  | katso kuvaosa sivu 20 * | 15 l.....          | 15 l.....          | 15 l.....          | 15 l.....          |
| Ruiskutuseläisyys.....  | 7,6 .....               | 7,6 .....          | 7,6 .....          | 7,6 .....          | 7,6 .....          |
| Käyttöpaine enint.....  | 8,27 bar .....          | 8,27 bar.....      | 8,27 bar.....      | 4,14 bar.....      | 4,14 bar.....      |
| Säiliön sisäpaine.....  | 827 kPa .....           | 827 kPa.....       | 827 kPa.....       | 414 kPa.....       | 414 kPa.....       |
| Säiliön jäämäsisältö.....                                     | 250 ml.....             | 250 ml.....        | 250 ml.....        | 250 ml.....        | 250 ml.....        |
| Täyttösuodattimen silmukkakoko.....                           | 1,7 mm.....             | 1,7 mm.....        | 1,7 mm.....        | 1,7 mm.....        | 1,7 mm.....        |
| Imusuodattimen silmukkakoko.....                              | 0,12 / 0,2 mm.....      | 0,12 / 0,2 mm..... | 0,12 / 0,2 mm..... | 0,12 / 0,2 mm..... | 0,12 / 0,2 mm..... |
| Moottorin kierrosnopeus enint.....                            | 2900 min <sup>-1</sup>  |                    |                    |                    |                    |
| Vaihtoakun jännite.....                                       | 18 V                    |                    |                    |                    |                    |
| Peruslaitteen paino.....                                      | 4,2 kg                  |                    |                    |                    |                    |
| Ompaino (sis. peruslaitteen, säiliön, vaihtoakun 4,0 Ah)..... | 8,6 kg.....             | 8,6 kg.....        | 8,6 kg.....        | 8,7 kg.....        | 8,7 kg.....        |
| Käyttöpaino (sis. 15 l nestettä, 20 °C).....                  | 23,6 kg.....            | 23,6 kg.....       | 23,6 kg.....       | 23,7 kg.....       | 23,7 kg.....       |
| Suosittelu ympäristön lämpötila käytön aikana.....            | -18...+50 °C            |                    |                    |                    |                    |
| Suosittelut vaihtoakkutyypit .....                            | M18B2... M18HB12        |                    |                    |                    |                    |
| Suosittelu latauslaite.....                                   | M12-18 ...; M1418C6     |                    |                    |                    |                    |

#### Melunpäästö-/ärinä tiedot

Mitta-arvot määritetty EN 60745 mukaan.

Koneen tyyppillinen A-luokitettu melutaso:

Melutaso (Epävarmuus K=3dB(A))..... 72 dB(A) ..... 71 dB(A) ..... 67 dB(A)

Äänenvoimakkuus (Epävarmuus K=3dB(A))..... 85 dB(A) ..... 84 dB(A) ..... 80 dB(A)

#### Käytä kuulosuojaimia!

Värähtelyn yhteisarvot (kolmen suunnan vektorisumma) mitattuna EN 60745 mukaan.

Värähtelyemissioarvo a<sub>n,w</sub> ..... 2,8 m/s<sup>2</sup> ..... 1,4 m/s<sup>2</sup> ..... 1,3 m/s<sup>2</sup>

Epävarmuus K= ..... 1,5 m/s<sup>2</sup> ..... 1,5 m/s<sup>2</sup> ..... 1,5 m/s<sup>2</sup>

\* Läpivirtausmäärä on riippuvainen käytetyistä ruiskutusvälineistä, läpivirtauskorkeudesta ja ympäristöolosuhteista (esim. tuulen voimakkuudesta ja suunnasta).

**VAROITUS** Lue nämä ohjeet tarkkaavaisesti ja perehdy laitteen toimintaan ja sen asianmukaiseen käyttöön. Seuraavien ohjeiden noudattamatta jättäminen saattaa aiheuttaa sähköiskuja, tulipaloja ja/tai vaikeita vammoja. Säilytä kaikki turvallisuusmääräykset ja käyttöohjeet huolella myöhempää tarvetta varten.

#### TURVALLISUUSMÄÄRÄYKSET RUISKUTUSLAITE

Älä ruiskuta tulenarkoja nesteitä, kuten bensiniä, jotta vähennät tulipalo- ja räjähdysvaaran minimiin.

Noudata ehdottomasti ruiskutusaineen pakkauksessa olevia valmistajan käytöstä, puhdistuksesta ja säilytyksestä antamia ohjeita. Kemikaalit on säilytettävä aina poissa lasten ulottuvilta.

Älä ruiskuta mitään aineita, joiden vaaroja et tunne.

Suojaa itseäsi ruiskutusaineelta käyttämällä määrärausten mukaisia suojavarusteita, kuten ruiskutukseen sopivaa hengityssuojainta, suojakäsineitä ja muuta suojavaatetusta.

Älä käytä tulenarkoja liuotteita eikä hankausaineita laitteen puhdistamiseen.

Suojaa silmiäsi ruiskutusaineelta. Jos ruiskutettua ainetta joutuu silmiin, huuhteile silmiä heti puhtaalla vedellä. Jos silmät ovat huuhtelun jälkeen vielä ärtyneet, hakeudu välittömästi lääkäriin hoitoon.

#### TÄYDENTÄVIÄ TURVALLISUUSMÄÄRÄYKSIÄ JA TYÖSKENTELYOHJEITA

Käytetyt ruiskutusaineet ovat vaarallisia. Lue ennen rikkaruuhomyrkytysten tai muiden ruiskutusaineiden ruiskuttamista alkuperäisasiassa oleva etiketti sekä aktueellisesti käyttöturvallisuustiedot ja noudata niissä annettuja ohjeita.

Pidä muut henkilöt, lapset ja kotieläimet poissa lähistöllä ruiskuttamisen aikana.

Varmista ennen ruiskuttamista, että ruiskuputki ja ruiskuputken kahva on liitetty oikein yhteen. Tarvittaessa kiinnitä ruiskuvarsi pihdeillä ruiskuvarren kahvaan.

Varmista ruiskutusaineen säiliöön täyttämisen jälkeen, että säiliön kansi on oikein paikallaan ja tiiviisti suljettu.

Käytä vain vesipohjaisia kotitalous- ja puutarhakemikaaleja.

Älä käytä kauppoissa myytäviä tai teollisuudessa käytettyjä kemikaaleja.

Älä käytä ärsyttäviä (alkalipitoisia), itselämpeneviä tai syövyttäviä (happopitoisia) nesteitä tässä ruiskutuslaitteessa. Näistä aineista voi aiheutua korroosioilmiöitä metalliosiin tai ne vahingoittavat säiliötä ja letkua.

Käytön jälkeen säiliöön ei saa jäädä ruiskutusaineen jäämiä. Puhdista laite joka käytön jälkeen.

Älä täytä säiliöön kuumia tai kiehuvia nesteitä. Ne voivat vahingoittaa letkua tai säiliötä.

Älä täytä säiliötä liian täyteen.

Tarkasta, että säiliö on tiivis. Vuotokohdat tulee tiivistää ennen laitteen käyttöä.

Ruiskutusalueella tulee olla hyvä ilmanvaihto.

Tarkasta laite ennen joka käyttöä sekä ulko- että sisäpuolelta.

Ruiskutusaineen viskositeetin tulee olla sama kuin veden. Paksumpia aineita voidaan ruiskuttaa vain vaiuoin.

Tarvittaessa esisekoita ruiskutusaine ja täytä se suppilon avulla säiliöön.

Älä ruiskuta kipinöiden, avotulen tai muiden sytytyslähteiden lähellä.

Älä ruiskuta ihmisiin tai eläimiin päin. Ruiskuta aina tuulen suuntaan.

Älä tupakoi, syö tai juo ruiskuttamisen aikana.

Älä ruiskuta suoraan iholle.

Vältä ruiskutusaineen kosketusta iholle. Jos ainetta joutuu epähuomiossa iholle, pese saastunut kohta heti runsaalla vedellä ja saippualla.

Kohdista ruiskusuutin suoraan kasveihin tai esineihin, jotka haluat ruiskuttaa.

Varmista, että ruiskutusainetta ruiskutetaan vain paikkoihin, joissa se ei aiheuta vahinkoa.

Älä ruiskuta tuulisella säällä. Muuten ruiskutusaine voi päätyä kasveille tai esineille, joita ei haluta ruiskuttaa.

Käytön aikana ruiskuputken kahva voi olla joko edelleen pidikkeessään tai käyttäjän ohjaamana.

Sähköiskun vaara. Älä suuntaa ruiskutusuihkua pistorasioihin.

Kädet tai muut ruumiinosat, jotka ovat mahdollisesti joutuneet kosketuksiin ruiskutusaineen kanssa, tulee aina pestä hyvin huolellisesti laitteen käytön jälkeen.

Pidä laite kunnossa. Tarkasta ennen joka käyttöä laitteen sisä- ja ulkopuoli sekä sen osat. Tarkasta, onko laitteessa rikkoutuneita tai kuluneita letkuja, vuotokohtia, tukkeutuneita suuttimia tai puuttuvia tai vahingoittuneita osia. Jos laite on vahingoittunut, korjauta se ehdottomasti ennen käyttöä. Monien tapaturmien syynä on ollut huonosti huollettu laite.

Ota vaihtoakku pois aina ennen laitteen tyhjentämistä, puhdistusta tai säilöönpanoa, jotta vältetään laitteen tahaton käynnistyminen.

Sekoita ruiskutusaine ainoastaan valmistajan ohjeiden mukaan. Väärät sekoitusuhheet voivat kehittää myrkyllisiä höyryjä tai räjähtäviä liuoksia.

Tätä laitetta eivät saa käyttää lapset eivätkä henkilöt, joiden ruumiilliset, aistiperäiset tai henkiset kyvyt ovat rajoittuneet tai joita puuttuu tarvittava kokemus ja ammattitaito tai jotka eivät ole perehtyneet tähän käyttöohjeeseen. Paikalliset määräykset saattavat määrätä käyttäjän vähimmäisiän.

Ota akku pois ennen kaikkia koneeseen tehtäviä toimenpiteitä.

Käytettyjä vaihtoakkuja ei saa polttaa eikä poistaa normaalin jätehuollon kautta. Milvaukeella on tarjolla vanhoja vaihtoakkuja varten ympäristöstävällinen jätehuoltoapalvelu.

Vaihtoakkuja ei saa säilyttää yhdessä metalliesineiden kanssa (oikosulkuvaara).

Käytä ainoastaan System M18 latauslaitetta System M18 akkujen lataukseen. Älä käytä muiden järjestelmien akkuja.

Vaurioituneesta akusta saattaa erityisen kovassa käytössä tai poikkeavassa lämpötilassa vuotaa akkuhappoa. Ihonkohta, joka on joutunut kosketukseen akkuhapon kanssa on viipymättä pestävä vedellä ja saippualla. Silmä, johon on joutunut akkuhappoa, on huuhdeltava vedellä vähintään 10 minuutin ajan, jonka jälkeen on viipymättä hakeuduttava lääkäriin apuun.

**Varoitus!** Jotta vältetään lyhytsulun aiheuttama tulipalon, loukkaantumisen tai tuotteen vahingoittamisen vaara, älä koskaan upota työkalua, vaihtoakkuja tai latauslaitetta nesteeseen ja huolehdi siitä, ettei mitään nesteitä pääse tunkeutumaan laitteiden tai akkujen sisään. Syövyttävät tai sähköä johtavat nesteet, kuten suolavesi, tietyt kemikaalit ja lalkaisuaaineet tai valkaisuaineita sisältävät tuotteet voivat aiheuttaa lyhytsulun.

#### TARKOITUKSEN MUKAINEN KÄYTTÖ

Tämä ruiskutuslaite on laadittu käytettäväksi hyvin tuuletetuissa ulkotiloissa.

##### M18 BPPF-WST:

Tätä ruiskutuslaitetta käytetään veden ruiskuttamiseen ja sitä voidaan käyttää myös kasvien kastelemiseen.

##### M18BPPF-CST:

Tätä ruiskutuslaitetta käytetään loppukäyttäjälle soveliaiden kotitalous- ja puutarhakemikaalien ruiskuttamiseen, kuten esim.:

- tuholaismyrkyt
- valikoivat kasvimyrkyt
- ei-valikoivat kasvimyrkyt
- hyönteismyrkyt
- sienimyrkyt
- lannoitteet

Tätä ruiskutuslaitetta saa käyttää vain paikallisten/kansallisten viranomaisten hyväksymien kasvinsuojeluaineiden ruiskuttamiseen.

##### M18BPPF-CCST:

Tätä ruiskutuslaitetta käytetään betonin käsittelyyn tarvittavien kemikaalien ruiskuttamiseen, kuten esim.:

- erotusaineet
- betonin jälkikäsittelyaineet
- lakkusaineet

Tätä ruiskutuslaitetta saa käyttää vain paikallisten/kansallisten viranomaisten hyväksymien kemikaalien ruiskuttamiseen.

**Ä** Älä käytä laitetta tulenarkojen nesteiden ruiskuttamiseen.

Käytä ainoastaan aineita, jotka sopivat kannettavilla laitteilla ruiskutettaviksi.

Älä käytä laitetta muihin kuin yllä lueteltuihin tarkoituksiin. Ruiskutuslaitetta eivät saa käyttää lapset eivätkä sellaiset henkilöt, joilla ei ole riittäviä henkilösuojaimia tai sopivaa työvaatetusta.

Älä käytä tuotetta ohjeiden vastaisesti.

#### TODISTUS CE-STANDARDIN MUKAISUUDESTA

Vakuutamme yksinvastuullisesti, että kohdassa "Tekniset tiedot" kuvattu tuote vastaa kaikkia sitä koskevia direktiivien 2011/65/EU (RoHS), 2014/30/EU, 2006/42/EY määräyksiä sekä seuraavia harmonisoituja standardisoivia asiakirjoja:

EN 60745-1:2009 +A11:2010

EN ISO 19932-1:2013

EN ISO 19932-2:2013

EN 61000-6-1:2007

EN 61000-6-3:2007+A1:2011

EN IEC 63000:2018

Winnenden, 2018-11-19



Alexander Krug  
Managing Director



Valtuutettu kokoamaan tekniset dokumentit.

Techtron Industries GmbH

Max-Eyth-Straße 10

71364 Winnenden

Germany

#### AKKU

Pitkään käyttämättä olleet vaihtoakut on ladattava ennen käyttöä.

Yli 50°C lämpötilassa akun suorituskyky heikkenee. Vältäthän akkujen säilyttämistä auringossa tai kuumissa tiloissa.

Pidä aina latauslaitteen ja akun kosketinpinna puhtaina.

Optimaalisen käyttöiän saavuttamiseksi akut on ladattava täyteen käytön jälkeen.

Mahdollisimman pitkän elinajan takaamiseksi akut tulee poistaa laturista lataamisen jälkeen.

Akkuja yli 30 päivää säilytettävässä:

Säilytä akku yli 27 °C:ssa ja kuivassa.

Säilytä akku sen latauksen ollessa 30 % - 50 %.

Lataa akku 6 kuukauden välein uudelleen.

#### AKUN YLIKUORMITUSSUOJAUS

Jos akku ylikuormittuu erittäin suuren virrankulutuksen vuoksi, esim. erittäin suurten vääntömomenttien, poran terän kiinnijoutumisen, äkillisen pysähtymisen tai lyhytsulun vuoksi, niin sähkötyökalu surisee 2 sekunnin ajan ja sammuu sitten omatoimisesti.

Käynnistä laite uudelleen päästämällä katkaisinpainike irti ja kytkemällä se sitten uudelleen.

Erittäin suuressa kuormituksessa saattaa akku kuumeta liikaa. Tässä tapauksessa akku kytkeytyy pois.

Työnnä akku sitten latauslaitteeseen ja lataa se jälleen, jotta se aktivoituu.

#### LITIUMI-IONI AKKUKUJEN KULJETTAMINEN

Litiumi-ioniakut kuuluvat vaarallisten aineiden kuljetuksesta annettujen lakien piiriin.

Näiden akkujen kuljettaminen täytyy suorittaa noudattaen paikallisia, kansallisia ja kansainvälisiä määräyksiä ja säädöksiä.

- Kuluttajat saavat ilman muuta kuljettaa näitä akkuja teitä pitkin.
- Kaupallisessa kuljetuksessa huolintaliikkeiden täytyy kuljettaa litiumi-ioniakkuja vaarallisten aineiden kuljetuksesta annettujen määräysten mukaisesti. Ainoastaan tähän vastaavasti koulutetut henkilöt saavat suorittaa kuljetuksen valmisteluun ja itse kuljetukseen. Koko prosessia tulee valvoa asiantuntijavast.

Seuraavat kohdat tulee huomioida akkujen kuljettaessa:

- Varmista, että akkujen kontaktit on suojattu ja eristetty, jotta vältetään lyhytsulut.
- Huolehdi siitä, ettei akkusarja voi luiskahtaa paikaltaan pakkauksen sisällä.

- Vahingoittuneita tai vuotavia akkuja ei saa kuljettua.

Pyydä tarkemmat tiedot huolintaliikkeeltäsi.

## KULJETUS JA VARASTOINTI

- Ota vaihtoakku pois.
- Varmista, että kaikki osat ovat puhtaat ja kuivat.
- Puhdista laitteesta kaikki vieraat aineet.
- Tyhjennä säiliö ennen kuljetusta tai pitempää säilöönpanoa.
- Tarkasta joka käytön jälkeen, onko laitteessa vuotokohtia. Anna valtuutetun korjaamon korjata vuotokohdat.
- Ruiskuputkea voidaan säilyttää pidikkeessä.
- Kiinnitä tuote kuljettaessa siten, että se ei pääse liikkumaan tai kaatumaan, jotta vältytään loukkaantumisilta ja vaurioilta.
- Säilytä laite viileässä, kuivassa ja hyvin tuuletetussa paikassa poissa lasten ulottuvilta. Vältä koskettamista syövyttäviin aineisiin, kuten puutarhakemikaaleihin tai suolaan. Älä säilytä ulkosalla.

## JÄÄMÄRISKIT

Kaikkia jäämäriskejä ei voida sulkea pois myöskään määräysten mukaisen käytön aikana. Käytössä saattaa syntyä seuraavia vaaroja, joita käyttäjän tulisi varoa erityisen huolella:

Sähköiskun vaara. Älä suuntaa ruiskutussuihkua pistorasioihin, joihin tai sähkölaitteisiin.

Kosketus vaarallisiin aineisiin. Ruiskutusaineet voivat aiheuttaa vammoja sisäänhengitettynä, nieltynä tai iholle ja silmiin joutuessaan. Noudata tämän käyttöohjeen tietoja ja käytä sopivia henkilösuojaimia.

## VIANHAKU

| ONGELMA              | MAHDOLLINEN SYY  | POISTO   |
|----------------------|--|--|
| Paine liian alhainen | Akun lataus ei ole riittävä                            | Lataa akku   |
| Ei painetta          | Akun lataus ei ole riittävä                            | Lataa akku   |
| Vuotokohtia          | Liittimiä ei ole liitetty oikein, tiivisteet huokoiset | Kiristä liittimet oikein, vaihda tiivisteet uusiin         |
| Moottori ei käy      | Akku tyhjä tai rikki                                   | Lataa akku tai vaihda uuteen                               |
| Ei ruiskutussuihketa | Suuttimet tukossa                                      | Puhdista suuttimet paineilimalla tai sopivalla liuotteella |

## SUUTTIMET TUKKEUTUNEET

Sammuta ruiskutuslaite heti, jos suuttimet ovat tukkeutuneet.

Varmista, että akkulokero on suljettu oikein.

Käytä suojarusteita, kuten käsineitä ja suojalaseja.

Pura suuttimet osiin ja puhdista puhtaalla vedellä. Vaihda vialliset suodattimet.

## SÄILIÖN PUHDISTUS

- Varmista, että akkulokero on suljettu oikein.
- Ota säiliö irti peruslaitteesta ja aseta se tasaiselle pinnalle jonkin matkan päähän peruslaitteesta, jotta vältetään peruslaitteen joutuminen kosketuksiin voimakkaiden kemikaalien kanssa.
- Ota säiliön kansi pois ja täytä säiliöön noin kolmannes puhdasta vettä. Tarvittaessa voit lisätä hieman kotitalouspuhdistusainetta. Runsaaseen liikaan voit käyttää myös lämmintä vettä (enint. 50 °C). Sulje kansi ja ravistele säiliössä olevaa vettä.
- Pane säiliö jälleen laitteeseen ja ruiskuta vesi pois, kunnes säiliö on tyhjä. Huolehdi siitä, ettei ruiskutussuihke kohdistu alueeseen, joka voisi vahingoittaa säiliössä olevien kemikaalinjäämien vuoksi.
- Toista tämä menettely puhtaalla vedellä, kunnes säiliö on puhdistettu perusteellisesti. Puhdista suuttimet ulkoapäin vedellä ja hiero ne kuivaksi rievulla.
- Pyyhi säiliön ulkopinta puhtaaksi puhtaalla, kuivalla liinalla.

- Anna kaikkien osien kuivua hyvin ennen laitteen uudelleen kokoamista ja säilöönpanoa. Ennen säiliön kannen paikkaan pane aina ensin sihti paikalleen.

## HUOLTO

Laitteen tarkastus vaatii erittäin suurta huolellisuutta ja asiantuntemusta. Anna vain pätevän huoltoteknikon suorittaa huoltotyöt. Suosittelemme laitteen lähettämistä valtuutettuun huoltopisteeseen. Käytä huoltotoissa vain alkuperäisiä varaosia.

Suorita ainoastaan tässä käyttöohjeessa selostetut säädöt tai korjaukset. Anna kaikki muut työt valtuutetun huoltopisteen tehtäväksi.

Puhdista laite joka käytön jälkeen kuten tässä ohjeessa on selitetty. Tyhjennä säiliö ennen puhdistamista.

Laske tätä varten ruiskutusaine pois täyttöaukosta.

Tyhjennä ruiskutusaine erikseen kemikaaleille tarkoitettuun astiaan. Älä säilytä ruiskutusainetta säiliössä.

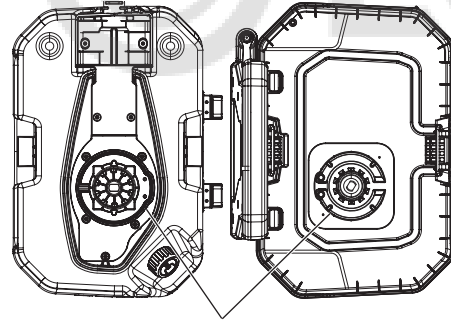
Käytä säiliön puhdistamiseen ja huuhtelemiseen aina puhdasta vettä. Tarvittaessa voit lisätä hieman kotitalouspuhdistusainetta.

Pyyhi laite puhtaaksi puhtaalla, kuivalla liinalla.

Mahdollisesti säiliö täytyy huuhdella useamman kerran.

## Sähköliitäntöjen puhdistus

Huolehdi siitä, että säiliön alapuolen ja peruslaitteen väliset sähkökontaktipisteet ovat aina puhtaat. **VAROITUS!** Ota vaihtoakku pois ennen sähkökontaktipintojen puhdistamista. Puhdista kontaktit kuivalla, puhtaalla liinalla.



Säiliö Kontaktit Peruslaite

## Hävittäminen

Älä missään tapauksessa kaada kemikaalien jätteitä tai saastunutta huuhteluvettä vesistöihin, jätevesiputkiin, jätevesikanaviin, viemäreihin tai kanavakuiluihin. Kemikaalien jätteet ja tyhjäät astiat tulee hävittää paikallisten jätehuoltomääräysten mukaisesti.

## LISÄLAITTEET

Käytä ainoastaan Milwaukeen lisätarvikkeita ja Milwaukeen varaosia. Mikäli jokin komponentti, jota ei ole kuvailtu, tarvitsee vaihtoa ota yhteys johonkin Milwaukeen palvelupisteistä (kts. listamme takuuhuoltoilikkeiden/ palvelupisteiden osoitteista)

Tarvittaessa voit pyytää laitteen räjähdyspiirustuksen ilmoittaan koneityypin ja tyyppikilvessä olevan kuusinumeroisen luvun huoltopalvelustasi tai suoraan osoitteella Techtronic Industries GmbH, Max-Eyth-Strasse 10, 71364 Winnenden, Saksa.

## SYMBOLIT

|  |  |
|--|--|
|  | HUOMIO! VAROITUS! VAARA!   |
|  | Lue käyttöohjeet huolellisesti, ennen koneen käynnistämistä.   |
|  | Ota akku pois ennen kaikkia koneeseen tehtäviä toimenpiteitä.  |
|  | Sähkölaitteita, paristoja/akkuja ei saa hävittää yhdessä kotitalousjätteiden kanssa. Sähkölaitteet ja akut tulee kerätä erikseen ja toimittaa kierrätysliikkeeseen ympäristöstävällistä hävittämistä varten. Pyydä paikallisilta viranomaisilta tai alan kauppiailta tarkemmat tiedot kierrätyspisteistä ja keräyspaikoista. |
|  | Käytä aina suojalaseja!  |
|  | Käytä kuulosuojaimia!  |
|  | Käytä sopivaa suojanaamaa.   |
|  | Käytä suojarusteita  |
|  | Käytä suojakäsineitä!  |
|  | Käytä tukevia, luistamattomia jalkineita!  |
|  | Suojaa vaihtoakku sateelta. Älä käytä vaihtoakkuja kosteissa tai märissä paikoissa.  |
|  | Älä ruiskuta tulenarkoja nesteitä.   |
|  | Sähköinen suojausluokka III.   |
|  | Ota vaihtoakku pois. Pidä sähkökontaktit puhtaina.   |

|  |  |
|--|--|
|  | Pidä lähellä olevat henkilöt turvallisella etäisyydellä työskentelyalueelta!     |
|  | Älä ruiskuta ihmisiin tai eläimiin päin!   |
|  | Älä ruiskuta seinää päin!  |
|  | Älä ruiskuta tuulta päin!  |
|  | Älä pidä ruiskutussuutinta ylöspäin! Ruiskuta vain alaspäin!                     |
|  | Omapaino (sis. peruslaitteen, säiliön, vaihtoakun)<br>0,6 kg<br>0,6 kg<br>0,7 kg |
|  | Jännite  |
|  | Tasavirta  |
|  | Euroopan säännönmukaisuusmerkki  |
|  | Ukrainan säännönmukaisuusmerkki  |
|  | Euraasian säännönmukaisuusmerkki   |

| ΤΕΧΝΙΚΑ ΣΤΟΙΧΕΙΑ   | ΨΕΚΑΣΤΗΡΑΣ                      | M18 BPFPH                    | M18 BPFP -CST                | M18 BPFP -CCST               | M18 BPFP -WST                |
|--|---------------------------------|------------------------------|------------------------------|------------------------------|------------------------------|
| Αριθμός παραγωγής.....   | 4699 22 01.....                 | 4699 35 01.....              | 4699 55 01.....              | 4699 45 01.....              | 4699 45 01.....              |
|  | ..000001-999999                 | ..000001-999999              | ..000001-999999              | ..000001-999999              | ..000001-999999              |
| Χωρητικότητα δεξαμενής.....  | 15 l.....                       | 15 l.....                    | 15 l.....                    | 15 l.....                    | 15 l.....                    |
| Ρυθμός ροής.....   | βλέπε τμήμα εικόνας σελίδα 20 * |                              |                              |                              |                              |
| Απόσταση ψεκασμού.....   | 7,6.....                        | 7,6.....                     | 7,6.....                     | 7,6.....                     | 7,6.....                     |
| Ανώτ. πίεση λειτουργίας.....   | 8,27 bar.....                   | 8,27 bar.....                | 8,27 bar.....                | 8,27 bar.....                | 8,27 bar.....                |
| Εσωτερική πίεση δεξαμενής.....   | 827 kPa.....                    | 827 kPa.....                 | 827 kPa.....                 | 827 kPa.....                 | 827 kPa.....                 |
| Υπόλοιπη χωρητικότητα δεξαμενής.....   | 250 ml.....                     | 250 ml.....                  | 250 ml.....                  | 250 ml.....                  | 250 ml.....                  |
| Άνοιγμα βροχίδων φίλτρου αναπλήρωσης.....                                      | 1,7 mm.....                     | 1,7 mm.....                  | 1,7 mm.....                  | 1,7 mm.....                  | 1,7 mm.....                  |
| Άνοιγμα βροχίδων φίλτρου αναρρόφησης.....                                      | 0,12 / 0,2 mm.....              | 0,12 / 0,2 mm.....           | 0,12 / 0,2 mm.....           | 0,12 / 0,2 mm.....           | 0,12 / 0,2 mm.....           |
| Ανώτ. αριθμός στροφών κινητήρα.....  | 2900 min <sup>-1</sup> .....    | 2900 min <sup>-1</sup> ..... | 2900 min <sup>-1</sup> ..... | 2900 min <sup>-1</sup> ..... | 2900 min <sup>-1</sup> ..... |
| Τάση αποσπώμενης μπαταρίας.....  | 18 V.....                       | 18 V.....                    | 18 V.....                    | 18 V.....                    | 18 V.....                    |
| Βάρος βασικής συσκευής.....  | 4,2 kg.....                     | 4,2 kg.....                  | 4,2 kg.....                  | 4,2 kg.....                  | 4,2 kg.....                  |
| Απόβαρο (συμπ. βασικής συσκευής, δεξαμενής, αποσπώμενης μπαταρίας 4,0 Ah)..... | 8,6 kg.....                     | 8,6 kg.....                  | 8,6 kg.....                  | 8,6 kg.....                  | 8,6 kg.....                  |
| Βάρος σε κατάσταση λειτουργίας (συμπ. 15 λίτρων υγρού στους 20 °C).....        | 23,6 kg.....                    | 23,6 kg.....                 | 23,6 kg.....                 | 23,6 kg.....                 | 23,6 kg.....                 |
| Συνιστώμενη θερμοκρασία περιβάλλοντος κατά τη λειτουργία.....                  | -18...+50 °C.....               | -18...+50 °C.....            | -18...+50 °C.....            | -18...+50 °C.....            | -18...+50 °C.....            |
| Συνιστώμενοι τύποι αποσπώμενης μπαταρίας.....                                  | M18B2... M18HB12.....           | M18B2... M18HB12.....        | M18B2... M18HB12.....        | M18B2... M18HB12.....        | M18B2... M18HB12.....        |
| Συνιστώμενη συσκευή φόρτισης.....  | M12-18 ...; M1418C6.....        | M12-18 ...; M1418C6.....     | M12-18 ...; M1418C6.....     | M12-18 ...; M1418C6.....     | M12-18 ...; M1418C6.....     |

## Πληροφορίες θορύβου/δονήσεων

Τιμές μέτρησης εξακριβωμένες κατά EN 60745.

Η σύμφωνη με την καμπύλη Α εκτιμήθισα στάθμη θορύβου του μηχανήματος αναφέρεται σε:

Στάθμη ηχητικής πίεσης (Ανασφάλεια K=3dB(A))..... 72 dB(A)..... 71 dB(A)..... 67 dB(A)

Στάθμη ηχητικής ισχύος (Ανασφάλεια K=3dB(A))..... 85 dB(A)..... 84 dB(A)..... 80 dB(A)

## Φοράτε προστασία ακοής (ωταπίδες)!

Υλικές τιμές κραδασμών (άθροισμα διανυσμάτων τριών διευθύνσεων)

εξακριβώθηκαν σύμφωνα με τα πρότυπα EN 60745.

Τιμή εκπομπής δονήσεων<sub>a,w</sub>..... 2,8 m/s<sup>2</sup>..... 1,4 m/s<sup>2</sup>..... 1,3 m/s<sup>2</sup>

Ανασφάλεια K=..... 1,5 m/s<sup>2</sup>..... 1,5 m/s<sup>2</sup>..... 1,5 m/s<sup>2</sup>

\* Ο ρυθμός ροής εξαρτάται από το χρησιμοποιούμενο υγρό ψεκασμού, το ύψος ροής και τις περιβαλλοντικές συνθήκες (π.χ. ένταση και κατεύθυνση ανέμου).

**▲ ΠΡΟΕΙΔΟΠΟΙΗΣΗ** Διαβάστε αυτές τις υποδείξεις προσεκτικά κι εξοικειωθείτε με το χειρισμό και την ενδεχόμενη χρήση της συσκευής. Η αγνόηση των παρακάτω υποδείξεων μπορεί να οδηγήσει σε ηλεκτροπληξίες, πυρκαγιές ή/και σοβαρούς τραυματισμούς. **Φυλάξτε καλά όλες τις οδηγίες και υποδείξεις ασφαλείας για μελλοντική χρήση.**

## ΥΠΟΔΕΙΞΕΙΣ ΑΣΦΑΛΕΙΑΣ ΨΕΚΑΣΤΗΡΑΣ

Προς μείωση του κινδύνου πυρκαγιάς και έκρηξης μην ψεκάζετε αναφλέξιμες υγρές ουσίες, όπως βενζίνη.

Σχετικά με τη χρήση, τον καθαρισμό και την αποθήκευση να λαμβάνετε υπόψη σας τις συστάσεις του παρασκευαστή στη συσκευασία του προϊόντος ψεκασμού εξάπνοτος. Οι χημικές ουσίες να φυλάσσονται πάντα μακριά από παιδιά.

Μην ψεκάζετε ουσίες, όταν δεν γνωρίζετε τους κινδύνους που προέρχονται απ' αυτές.

Για την προστασία από το υγρό ψεκασμού να χρησιμοποιείτε ένα σύμφωνο με τις προδιαγραφές εξοπλισμό ασφαλείας, όπως μάσκα προστασίας της αναπνοής για τον ψεκασμό, προστατευτικά γάντια και προστατευτικό ρουχισμό.

Για τον καθαρισμό της συσκευής να μη χρησιμοποιείτε αναφλέξιμες, διαλυτικές ουσίες ή παρασκευάσματα καθαρισμού με τριβή.

Να προστατεύετε τα μάτια από το υγρό ψεκασμού. Σε περίπτωση που έρθει υγρό ψεκασμού στα μάτια, να τα ξεπλένετε αμέσως με καθαρό νερό. Παραμένουν τα μάτια και μετά την πλήρη ερεθισμένα, αναζητήστε αμέσως ένα γιατρό.

## ΠΕΡΑΙΤΕΡΩ ΟΔΗΓΙΕΣ ΑΣΦΑΛΕΙΑΣ ΚΑΙ ΧΡΗΣΕΩΣ

Εφαρμόγες με υγρό ψεκασμού εγκυμονούν κινδύνους. Πριν από τον ψεκασμό φυτοφαρμάκων ή άλλων υγρών ψεκασμού να διαβάζετε την ετικέτα στην αυθεντική συσκευασία, καθώς επίσης το επίκαιρο δελτίο δεδομένων ασφαλείας, και να ακολουθείτε τις εκεί αναφερόμενες οδηγίες.

Μην ψεκάζετε κοντά σε άλλα άτομα, παιδιά και κατοικίδια ζώα.

Πριν από τον ψεκασμό να βεβαιώνεστε αν έχουν συνδεθεί σωστά η λόγχη ψεκαστήρα και η λαβή λόγχης ψεκαστήρα. Εν ανάγκη στερεώνετε τη λόγχη ψεκαστήρα στη λαβή λόγχης ψεκαστήρα με μian ταινία.

Μετά την πλήρωση του υγρού ψεκασμού στη δεξαμενή να βεβαιώνεστε αν είναι το καπάκι της δεξαμενής τοποθετημένο κανονικά και ασφαλισμένο.

Να χρησιμοποιείτε χημικά προϊόντα οικιακής χρήσης και φυτοπροστατευτικά προϊόντα υδατικής βάσης.

Μη χρησιμοποιείτε προσφερόμενες στο εμπόριο, χημικές ουσίες βιομηχανικής χρήσης.

Μη χρησιμοποιείτε καυστικά (αλκαλικά), αυτοθερμαινόμενα ή διαβρωτικά (όξινα) υγρά σ' αυτό τον ψεκαστήρα. Αυτές οι ουσίες μπορεί να προκαλέσουν διάβρωση σε μεταλλικά εξαρτήματα ή να φέρουν τη δεξαμενή και τον ελαστικό σωλήνα.

Μετά τη χρήση του ψεκαστήρα μην αφήνετε υπόλοιπα υγρού ψεκασμού στη δεξαμενή. Να καθαρίζετε τη συσκευή μετά από κάθε χρήση.

Μην πληρώνετε τη δεξαμενή με ζεστά ή καυτά υγρά. Αυτά μπορεί να φέρουν τον ελαστικό σωλήνα ή τη δεξαμενή.

Μη γεμίζετε τη δεξαμενή υπερβολικά.

Να ελέγχετε αν υπάρχουν διαρροές στη δεξαμενή. Πριν από τη χρήση πρέπει να στεγανοποιούνται οι διαρροές.

Ο χώρος ψεκασμού πρέπει να αερίζεται καλά.

Πριν από κάθε χρήση να ελέγχετε τον ψεκαστήρα απ' έξω κι από μέσα.

Τα υγρά ψεκασμού πρέπει να έχουν τη ρευστότητα του νερού. Πιο παχύρρευστα υγρά δεν ψεκάζονται εύκολα.

Εν ανάγκη αναμειγνύετε προηγουμένως το υγρό ψεκασμού και το χύνετε στη δεξαμενή με ένα χωνί.

Μην ψεκάζετε κοντά σε σπινθήρες, ανοιχτές εστίες φωτιάς ή άλλες πηγές αναφλέξεως.

Μην ψεκάζετε προς την κατεύθυνση ανθρώπων ή ζώων. Να ψεκάζετε πάντα στη διεύθυνση του ανέμου.

Κατά τη διάρκεια της διαδικασίας ψεκασμού μην καπνίζετε, τρώτε ή πίνετε.

Μην ψεκάζετε απευθείας στο δέρμα.

Να αποφεύγετε την επαφή του υγρού ψεκασμού με το δέρμα. Σε περίπτωση επαφής με το δέρμα εξ' αβλεψίας πλένετε το προσβεβλημένο σημείο με άφθονο νερό και σαπούνι αμέσως.

Στρέψτε το ακροφύσιο ψεκασμού απευθείας στα φυτά ή αντικείμενα που θέλετε να ψεκάσετε.

Το υγρό ψεκασμού να ψεκάζεται μόνο εκεί που δεν προκαλεί ζημίες.

Μην ψεκάζετε κατά τη διάρκεια ανεμωδών ημερών. Διαφορετικά μπορεί να καταλήγει το υγρό ψεκασμού σε φυτά ή αντικείμενα που δεν έπρεπε να ψεκαστούν.

Κατά τη χρήση, η λαβή λόγχης ψεκαστήρα μπορεί να παραμείνει είτε στο στήριγμα είτε να κατευθύνεται από το χειριστή.

Κίνδυνος ηλεκτροπληξίας. Μην στρέψετε τη δέσμη ψεκασμού προς την κατεύθυνση ρεματοδοτού.

Μετά τη χρήση της συσκευής να πλένετε καλά τα χέρια ή τα μέρη του σώματος που ενδοχόμενως είχαν έρθει σε επαφή με το υγρό ψεκασμού.

Να διατηρείτε τον ψεκαστήρα σε καλή κατάσταση. Πριν από κάθε χρήση να ελέγχετε το εσωτερικό και εξωτερικό μέρος του ψεκαστήρα, καθώς επίσης τα εξαρτήματά του. Να ελέγχετε αν έχουν σκάσει ή φθαρεί ελαστικοί σωλήνες, αν υπάρχουν διαρροές, βουλωμένα ακροφύσια ή αν απουσιάζουν ή έχουν υποστεί ζημιά εξαρτήματα στον ψεκαστήρα. Σε περίπτωση βλάβης του ψεκαστήρα, να τον επισκευάζετε πριν από τη χρήση οπωσδήποτε. Πολλά ατυχήματα προκύπτουν από κακώς συντηρημένες συσκευές.

Πριν από την εκκένωση, τον καθαρισμό και την αποθήκευση του ψεκαστήρα να αφαιρέτε την αποσπώμενη μπαταρία, για να αποτρέπεται η ακούσια εκκίνηση της συσκευής.

Να αναμειγνύετε το υγρό ψεκασμού μόνο σύμφωνα με τις οδηγίες του παρασκευαστή. Λανθασμένες αναλογίες ανάμειξης μπορεί να δημιουργήσουν δηλητηριώδεις αναθυμιάσεις ή εκρηκτικά διαλύματα.

Αυτή η συσκευή δεν επιτρέπεται να χρησιμοποιείται από παιδιά ή άτομα με μειωμένη σωματική, οργανοληπτική ή πνευματική ικανότητα, χωρίς πείρα, τεχνικές γνώσεις ή γνώση αυτών των οδηγιών. Ίσως να ισχύουν και τοπικές διατάξεις για το κατώτατο όριο ηλικίας του χειριστή.

Πριν από κάθε εργασία στη μηχανή αφαιρέτε την ανταλλακτική μπαταρία.

Μην πετάτε τις μεταχειρισμένες ανταλλακτικές μπαταρίες στη φωτιά ή στα οικιακά απορρίμματα. Η Milwaukee προσφέρει μια απόσυρση των παλιών ανταλλακτικών μπαταριών σύμφωνα με τους κανόνες προστασίας του περιβάλλοντος, ρωτήστε παρακαλώ σχετικά στο ειδικό κατάστημα πώλησης.

Μην αποθηκεύετε τις ανταλλακτικές μπαταρίες μαζί με μεταλλικά αντικείμενα (κίνδυνος βραχυκυκλώματος).

Φορτίζετε τις ανταλλακτικές μπαταρίες του συστήματος M18 μόνο με φορτιστές του συστήματος M18. Μη φορτίζετε μπαταρίες από άλλα συστήματα.

Όταν υπάρχει υπερβολική καταπόνηση ή υψηλή θερμοκρασία μπορεί να τρέξει υγρό μπαταρίας από τις χαλασμένες επαναφορτιζόμενες μπαταρίες. Αν έρθετε σε επαφή με υγρό μπαταρίας να πλυθείτε αμέσως με νερό και σαπούνι. Σε περίπτωση επαφής με τα μάτια να πλυθείτε σχολαστικά για τουλάχιστον 10 λεπτά και να αναζητήσετε αμέσως ένα γιατρό.

**Προειδοποίηση!** Για να αποτρέπεται τον κίνδυνο πυρκαγιάς λόγω βραχυκυκλώματος, τραυματισμούς ή ζημιές του προϊόντος, να μη βυθίζετε το εργαλείο, τον ανταλλακτικό συσσωρευτή ή τη συσκευή φόρτισης σε υγρά και να φροντίζετε, ώστε να μη διεισδύουν υγρά στις συσκευές και τους συσσωρευτές. Διαβρωτικές ή αγώνιμες υγρές ουσίες, όπως αλατόνερο, ορισμένες χημικές ουσίες και λευκαντικά ή προϊόντα που περιέχουν λευκαντικά, μπορεί να προκαλέσουν βραχυκύκλωμα.

## ΧΡΗΣΗ ΣΥΜΦΩΝΑ ΜΕ ΤΟ ΣΚΟΠΟ ΠΡΟΟΡΙΣΜΟΥ

Ο ψεκαστήρας έχει σχεδιαστεί για τη χρήση σε καλά αεριζόμενες περιοχές στο ύπαιθρο.

### M18 BPFPH-WST:

Αυτό ο ψεκαστήρας προορίζεται για τον ψεκασμό νερού, καθώς επίσης για το πότισμα φυτών.

### M18BPFP-CST:

Αυτό ο ψεκαστήρας προορίζεται για τον ψεκασμό χημικών προϊόντων οικιακής χρήσης και φυτοπροστατευτικών προϊόντων που ενδείκνυνται για τους καταναλωτές, όπως π.χ.:

- φυτοφάρμακα
- επιλεκτικά ζιζανιοκτόνα
- μη επιλεκτικά ζιζανιοκτόνα
- εντομοκτόνα
- μυκητοκτόνα
- λιπάσματα

Αυτός ο ψεκαστήρας επιτρέπεται να χρησιμοποιείται μόνο για φυτοπροστατευτικά προϊόντα που είναι εγκεκριμένα από τις τοπικές/εθνικές αρχές.

### M18BPFP-CCST:

Αυτό ο ψεκαστήρας προορίζεται για τον ψεκασμό χημικών ουσιών κατεργασίας σκουροδέματος, όπως π.χ.:

- αντιπηκτικές ουσίες
- ουσίες μετεπεξεργασίας σκουροδέματος
- σφραγιστικές επαλειψείς
- Αυτός ο ψεκαστήρας επιτρέπεται να χρησιμοποιείται μόνο για χημικές ουσίες που είναι εγκεκριμένες από τις τοπικές/εθνικές αρχές.

**▲** Μη χρησιμοποιείτε τη συσκευή για τον ψεκασμό αναφλέξιμων υγρών.

Να χρησιμοποιείτε μόνο υγρές ουσίες που είναι κατάλληλες για τον ψεκασμό με φορτιτές συσκευές.

Να χρησιμοποιείτε τον ψεκαστήρα μόνο για τους παραπάνω αναφερόμενους σκοπούς. Ο ψεκαστήρας δεν επιτρέπεται να χρησιμοποιείται από παιδιά ή άτομα που δεν φέρουν κατάλληλα μέσα απομικής προστασίας ή ρούχα.

Αυτή η συσκευή επιτρέπεται να χρησιμοποιηθεί μόνο σύμφωνα με τον αναφερόμενο σκοπό προορισμού.

## ΔΗΛΩΣΗ ΠΙΣΤΟΤΗΤΑΣ ΕΚ

Δηλώνουμε υπεύθυνα ότι το προϊόν που περιγράφεται στο κεφάλαιο «Τεχνικά χαρακτηριστικά» είναι συμβατό με τις διατάξεις της Κοινοτικής Οδηγίας 2011/65/EU (RoHS), 2014/30/EE, 2006/42/EK και με τα ακόλουθα εναρμονισμένα κανονιστικά έγγραφα:

EN 60745-1:2009 +A11:2010

EN ISO 19932-1:2013

EN ISO 19932-2:2013

EN 61000-6-1:2007

EN 61000-6-3:2007+A1:2011

EN IEC 63000:2018

Winnenden, 2018-11-19

Alexander Krug

Managing Director

Εξουσιοδοτημένος να συντάξει τον τεχνικό φάκελο.

Techtronic Industries GmbH

Max-Eyth-Straße 10

71364 Winnenden

Germany



## ΜΠΑΤΑΡΙΕΣ

Επαναφορτίζετε τις ανταλλακτικές μπαταρίες που δεν έχουν χρησιμοποιηθεί για μεγαλύτερο χρονικό διάστημα πριν τη χρήση.

Μια θερμοκρασία πάνω από 50°C μειώνει την ισχύ της ανταλλακτικής μπαταρίας. Αποφύγετε τη θέρμανση για μεγαλύτερο χρονικό διάστημα από τον ήλιο ή τις συσκευές θέρμανσης.

Διατηρείτε τις επαφές σύνδεσης στο φορτιστή και στην ανταλλακτική μπαταρία καθαρές.

Για μια άριστη διάρκεια ζωής πρέπει μετά τη χρήση οι μπαταρίες να φορτιστούν πλήρως.

Για μια κατά το δυνατόν μεγάλη διάρκεια ζωής οι μπαταρίες μετά τη φόρτιση σφειλουν να αφαιρεθούν από το φορτιστή.

Για την αποθήκευση της μπαταρίας για διάστημα μεγαλύτερο των 30 ημερών: Αποθηκεύετε τη μπαταρία περ. στους 27°C σε στεγνό χώρο. Αποθηκεύετε τη μπαταρία περ. στο 30%-50% της κατάστασης φόρτισης. Κάθε 6 μήνες φορτίζετε εκ νέου τη μπαταρία.

## ΠΡΟΣΤΑΣΙΑ ΥΠΕΡΦΟΡΤΩΣΗΣ ΤΗΣ ΜΠΑΤΑΡΙΑΣ

Σε υπερφόρτωση της μπαταρίας από πολύ υψηλή κατανάλωση ρεύματος, π. χ. από ακραίες υψηλές ροπές περιστροφής, μπλοκάρισμα του τροπανίου, ζαφικό στοπ ή βραχυκύκλωμα, βουλίζει το ηλεκτρικό εργαλείο για 2 δευτερόλεπτα και απενεργοποιείται αυτόματα.

Για μια νέα ενεργοποίηση, αφήνετε ελεύθερο το διακόπτη και στη συνέχεια ενεργοποιείτε εκ νέου.

Κάτω από ακραίες καταπονήσεις μπορεί η μπαταρία να θερμανθεί πολύ. Στην περίπτωση αυτή η μπαταρία απενεργοποιείται.

Τοποθετείτε στη συνέχεια τη μπαταρία στη συσκευή φόρτισης για να τη φορτίσετε πάλι και να την ενεργοποιήσετε.

## ΜΕΤΑΦΟΡΑ ΤΩΝ ΜΠΑΤΑΡΙΩΝ ΙΟΝΤΩΝ ΛΙΘΙΟΥ

Οι μπαταρίες ιόντων λιθίου υπόκεινται στις απαιτήσεις των νομικών διατάξεων για την μεταφορά επικινδύνων εμπορευμάτων.

Η μεταφορά τέτοιων μπαταριών γίνεται να πραγματοποιείται τηρώντας τους τοπικούς, εθνικούς και διεθνείς κανονισμούς και τις αντίστοιχες διατάξεις.

- Επιτρέπεται η μεταφορά ιόντων μπαταριών στο δρόμο χωρίς περαιτέρω απαιτήσεις.
- Η εμπορική μεταφορά μπαταριών ιόντων λιθίου από εταιρείες μεταφορών υπόκειται στις απαιτήσεις των νομικών διατάξεων για την μεταφορά

επικινδύνων εμπροσθίων. Οι προετοιμασίες αποστολής και η μεταφορά πραγματοποιούνται αποκλειστικά από ειδικά εκπαιδευμένα πρόσωπα. Η συνολική διαδικασία συνοδεύεται από εξειδικευμένο προσωπικό.

Κατά τη μεταφορά μπαταριών ιόντων λιθίου πρέπει να προσέχετε τα εξής:

- Φροντίστε τα σημεία επαφών να είναι προστατευμένα και μονωμένα ώστε να αποφευχθούν βραχυκυκλώματα.
- Προσέξτε το πακέτο μπαταριών να είναι σταθερό μέσα στη συσκευασία και να μη γλιστρά.
- Η μεταφορά μπαταριών που παρουσιάζουν φθορές ή διαρροές δεν επιτρέπεται.

Για περισσότερες πληροφορίες απευθυνθείτε στην εταιρεία μεταφορών.

## ΜΕΤΑΦΟΡΑ ΚΑΙ ΑΠΟΘΗΚΕΥΣΗ

- Αφαιρέστε τον αποσπώμενο συσσωρευτή.
- Να βεβαιώνετε αν είναι όλα τα εξαρτήματα καθαρά και στεγνά.
- Να απομακρύνετε όλες τις ζένες ύλης από τον ψεκαστήρα.
- Πριν από τη μεταφορά ή τη μακρόχρονη διαφύλαξη να εκκενώνετε τη δεξαμενή.
- Μετά από κάθε χρήση να ελέγχετε αν υπάρχουν διαρροές στον ψεκαστήρα. Να αφήνετε να επισκευάζονται οι διαρροές από ένα εξουσιοδοτημένο κέντρο εξυπηρέτησης πελατών.
- Η λόγχη ψεκασμού μπορεί να διαφυλάσσεται στο στήριγμα.
- Να ασφαλίσετε το προϊόν κατά τη μεταφορά έναντι κίνησης ή πτώσης, για να αποτρέπονται τραυματισμοί ατόμων ή καταστροφή του προϊόντος.
- Να διαφυλάσσετε τη συσκευή σ' έναν ψυχρό, στεγνό και καλά αεριζόμενο χώρο μακριά από παιδιά. Να αποφεύγετε την επαφή με καυστικές ουσίες, όπως φυτοπροστατευτικά προϊόντα ή αντιπυρηνικά άλατα. Να μην αποθηκεύεται στο ύπαιθρο.

## ΥΠΟΛΕΙΠΟΜΕΝΟΣ ΚΙΝΔΥΝΟΣ

Ακόμη και σε κανονική χρήση δεν μπορούν να αποκλείονται όλοι οι υπολειπόμενοι κίνδυνοι. Κατά τη χρήση θα μπορούσαν να προκύψουν οι ακόλουθοι κίνδυνοι, στους οποίους θα έπρεπε να δίνει ο χειριστής ιδιαίτερη προσοχή:

Κίνδυνος ηλεκτροπληξίας. Μην στρέφετε τη δέσμη ψεκασμού προς την κατεύθυνση ρευματοδότην, καλωδίων ή ηλεκτροσυσκευών.

Επαφή με επικίνδυνες ουσίες. Τα υγρά ψεκασμού μπορεί να προκαλέσουν τραύματα ή βλάβες κατά την εισπνοή, κατάποση ή την επαφή με το δέρμα ή τα μάτια. Να λαμβάνετε υπόψη τις πληροφορίες σ' αυτές τις οδηγίες και να χρησιμοποιείτε κατάλληλο εξοπλισμό ασφαλείας.

## ΕΝΤΟΠΙΣΜΟΣ ΛΑΘΩΝ

| ΠΡΟΒΛΗΜΑ                   | ΠΙΘΑΝΗ ΑΙΤΙΑ  | ΛΥΣΗ  |
|----------------------------|---|---|
| Χαμηλή πίεση               | Η μπαταρία δεν έχει φορτιστεί αρκετά                          | Φορτίστε τη μπαταρία  |
| Απουσία πίεσης             | Η μπαταρία δεν έχει φορτιστεί αρκετά                          | Φορτίστε τη μπαταρία  |
| Διαρροές                   | Οι συνδέσεις δεν έχουν προσαρμοστεί σωστά, πορώδεις τσιμούχες | Σφίξτε τις συνδέσεις καλά, αντικαταστήστε τις τσιμούχες                     |
| Ο κινητήρας δεν λειτουργεί | Άδεια ή χαλασμένη μπαταρία                                    | Φορτίστε ή αντικαταστήστε τη μπαταρία                                       |
| Δεν γίνεται ψεκασμός       | Βουλωμένα ακροφύσια   | Καθαρίστε τα ακροφύσια με πεπιεσμένο αέρα ή μίαν κατάλληλη, διαλυτική ουσία |

## ΒΟΥΛΩΜΕΝΑ ΑΚΡΟΦΥΣΙΑ

Απενεργοποιήστε τον ψεκαστήρα αμέσως, όταν έχουν βουλώσει τα ακροφύσια. Σιγουρευτείτε αν είναι η θυρίδα τής μπαταρίας κλειστή σωστά.

Να χρησιμοποιείτε εξοπλισμό προστασίας, όπως γάντια και προστατευτικά γυαλιά.

Αποσυρμαρμολογήστε τα ακροφύσια και καθαρίστε τα με καθαρό νερό. Αντικαταστήστε ελαττωματικά φίλτρα.

## ΚΑΘΑΡΙΣΜΟΣ ΔΕΞΑΜΕΝΗΣ

1. Σιγουρευτείτε αν είναι η θυρίδα τής μπαταρίας κλειστή σωστά.
2. Αφαιρέστε τη δεξαμενή από τη βασική συσκευή και εναποθέστε την σε μίαν επίπεδη επιφάνεια, κρατώντας απόσταση από τη βασική συσκευή και αποκλείοντας την επαφή της με καυτερές χημικές ουσίες.
3. Βγάλτε το καπάκι και γεμίστε το ένα τρίτο της δεξαμενής με καθαρό νερό. Εν ανάγκη προσθέστε μια μικρή ποσότητα ενός προϊόντος καθαρισμού οικιακής χρήσης. Σε περίπτωση έντονων ρυπανσεων μπορείτε να γεμίσετε και με ζεστό νερό (έως 50 °C). Κλείστε το καπάκι και κουνήστε το νερό στη δεξαμενή.
4. Τοποθετήστε πάλι τη δεξαμενή και ψεκάστε το νερό, μέχρι να αδειάσει η δεξαμενή. Προσέξτε να μην στρέψετε τη δέσμη ψεκασμού σε κάποιο τμήμα που θα μπορούσε να βλαφτεί από τα κατάλοιπα των χημικών ουσιών στη δεξαμενή.
5. Επαναλαμβάνετε αυτή τη διαδικασία με καθαρό νερό, μέχρι να καθαρίσει η δεξαμενή καλά. Καθαρίστε τα ακροφύσια εξωτερικά με υγρό και τρίψτε τα με ένα πανί, μέχρι να στεγνώσουν.
6. Σκουπίστε το εξωτερικό τής δεξαμενής με ένα καθαρό, στεγνό πανί.
7. Αφήστε να στεγνώσουν καλά όλα τα εξαρτήματα πριν από την εκ νέου συναρμολογή και την αποθήκευση. Τοποθετήστε πρώτα τη σήτα και μετά το καπάκι τής δεξαμενής.

## ΣΥΝΤΗΡΗΣΗ

Η επιθεώρηση της συσκευής απαιτεί πολύ προσοχή και τεχνογνωσία. Να αφήνετε να εκτελούνται οι εργασίες συντήρησης μόνο από έναν ειδικευμένο συντηρητή τεχνικού εξοπλισμού. Συνιστούμε την αποστολή τής συσκευής σ' ένα εξουσιοδοτημένο κέντρο εξυπηρέτησης πελατών. Για τις εργασίες συντήρησης να χρησιμοποιείτε μόνο αυθεντικά ανταλλακτικά.

Να εκτελείτε μόνο τις ρυθμίσεις ή επισκευές που αναφέρονται σ' αυτές τις οδηγίες. Για άλλες εργασίες να απευθύνεστε σ' ένα εξουσιοδοτημένο κέντρο εξυπηρέτησης πελατών.

Μετά από κάθε χρήση να καθαρίζετε τη συσκευή, όπως περιγράφεται σ' αυτές τις οδηγίες.

Πριν τον καθαρισμό να εκκενώνετε τη δεξαμενή.

Αδειάστε το υγρό ψεκασμού από το στόμιο πλήρωσης.

Να αδειάζετε το υγρό ψεκασμού σ' ένα προβλεπόμενο για χημικές ουσίες δοχείο. Μη φυλάσσετε το υγρό ψεκασμού στη δεξαμενή.

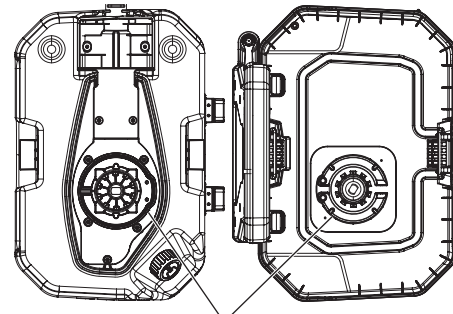
Για τον καθαρισμό και την έκπλυση της δεξαμενής να χρησιμοποιείτε πάντα καθαρό νερό. Εν ανάγκη προσθέστε μια μικρή ποσότητα ενός προϊόντος καθαρισμού οικιακής χρήσης.

Σκουπίστε τη συσκευή μ' ένα καθαρό, στεγνό πανί.

Ίσως να χρειάζεται να ξεπλύνετε τη δεξαμενή πολλές φορές.

## Καθαρισμός ηλεκτρικών επαφών

Να φροντίζετε, ώστε να είναι πάντα καθαρά τα σημεία ηλεκτρικής επαφής μεταξύ κάτω μέρους τής δεξαμενής και βασικής συσκευής. **ΠΡΟΕΙΔΟΠΟΙΗΣΗ!** Πριν από τον καθαρισμό των ηλεκτρικών επαφών να αφαιρέσετε την αποσπώμενη μπαταρία. Να καθαρίζετε τις επαφές μ' ένα καθαρό, στεγνό πανί.



Δεξαμενή Επαφές Βασική συσκευή

## Διάθεση των αποβλήτων

Μην απορρίπτετε χημικά κατάλοιπα ή απόνερα σε ρυακία, υπονόμους, αποχετευτικούς αγωγούς, φρεάτια υπονόμων ή καναλιών. Τα χημικά κατάλοιπα και τα άδεια δοχεία πρέπει να απορρίπτονται σύμφωνα με την τοπική νομοθεσία για τη διαχείριση των αποβλήτων.

## ΕΞΑΡΤΗΜΑΤΑ

Χρησιμοποιείτε μόνο αξεσουάρ Milwaukee και ανταλλακτικά Milwaukee. Εξαρτήματα, που η αλλαγή τους δεν περιγράφεται, αντικαθίστανται σε μια τεχνική υποστήριξη της Milwaukee (βλέπε φυλλάδιο εγγύηση/ διευθύνσεις τεχνικής υποστήριξης).

Σε περίπτωση που το χρειαστείτε μπορείτε να παραγγείλετε λεπτομερές σχέδιο της συσκευής αναφέροντας τον τύπο και τον εξαψήφιο αριθμό που βρίσκεται στην πινακίδα τεχνικών χαρακτηριστικών από την εξυπηρέτηση πελατών ή απευθείας από την Techtronic Industries GmbH, διεύθυνση Max-Eyth-Strasse 10, 71364 Winnenden, Germany.

## ΣΥΜΒΟΛΑ

|  |   |
|--|---|
|  | ΠΡΟΣΟΧΗ! ΠΡΟΕΙΔΟΠΟΙΗΣΗ! ΚΙΝΔΥΝΟΣ!   |
|  | Παρακαλώ διαβάστε σχολαστικά τις οδηγίες χρήσης πριν από την έναρξη λειτουργίας.  |
|  | Πριν από κάθε εργασία στη μηχανή αφαιρέτε την ανταλλακτική μπαταρία.  |
|  | Ηλεκτρικά μηχανήματα, μπαταρίες/συσσωρευτές δεν επιτρέπεται να απορρίπτονται μαζί με τα οικιακά απορρίμματα. Ηλεκτρικά μηχανήματα και συσσωρευτές συλλέγονται ξεχωριστά και παραδίδονται προς ανακύκλωση με τρόπο φιλικό προς το περιβάλλον σε επεξεργασία απορριμμάτων. Ενημερωθείτε από τις τοπικές υπηρεσίες ή από ειδικευμένους εμπόρους σχετικά με κέντρα ανακύκλωσης και συλλογής απορριμμάτων. |
|  | Να φοράτε πάντα προστατευτικά γυαλιά!   |
|  | Φοράτε προστασία ακοής (ωατιπίδες)!   |
|  | Να χρησιμοποιείτε μίαν κατάλληλη προστατευτική μάσκα.   |
|  |   |
|  | Χρησιμοποιείτε προστατευτικά ενδυμασία  |
|  | Να φοράτε προστατευτικά γάντια!   |
|  | Να φοράτε ανθεκτικά, αντιολισθητικά υποδήματα!  |

|  |  |
|--|--|
|  | Να προστατεύετε την αποσπώμενη μπαταρία από τη βροχή. Μη χρησιμοποιείτε την αποσπώμενη μπαταρία σε υγρούς ή υγρούς χώρους. |
|  | Μην ψεκάτε αναφλέξιμες υγρές ουσίες.   |
|  | Ηλεκτρική προστασία κλάσης III.  |
|  | Αφαιρέστε την αποσπώμενη μπαταρία. Διατηρείτε τις ηλεκτρικές επαφές καθαρές.   |
|  | Οι παρευρισκόμενοι να κρατούν μια σίγουρη απόσταση από το χώρο εργασίας!   |
|  | Μην ψεκάτε προς την κατεύθυνση ανθρώπων ή ζώων.  |
|  | Μην ψεκάτε προς έναν τοίχο!  |
|  | Μην ψεκάτε κόντρα στον άνεμο!  |
|  | Μην κρατάτε το ακροφύσιο προς τα πάνω! Να ψεκάτε μόνο προς τα κάτω!  |
|  | Απόβαρο (συμπ. βασικής συσκευής, δεξαμενής, αποσπώμενης μπαταρίας)   |
|  | Τάση   |
|  | Συνεχές ρεύμα  |
|  | Ευρωπαϊκό σήμα πιστότητας  |
|  | Ουκρανικό σήμα πιστότητας  |
|  | Ευρασιατικό σήμα πιστότητας  |

| TEKNİK BİLGİLER  | PÜSKÜRTME CİHAZI                   | M18 BPPFH      | M18 BPFP<br>-CST | M18 BPFP<br>-CCST | M18 BPFP<br>-WST |
|--|------------------------------------|----------------|------------------|-------------------|------------------|
| Üretim numarası  | 4699 22 01                         | 4699 35 01     | 4699 55 01       | 4699 45 01        | 4699 45 01       |
| Depo kapasitesi  | 0.00001-999999                     | 0.00001-999999 | 0.00001-999999   | 0.00001-999999    | 0.00001-999999   |
| Akış hızı  | bkz. 20. sayfadaki resimli bölüm * | 15 l           | 15 l             | 15 l              | 15 l             |
| Püskürtme mesafesi                                       | 7,6                                | 7,6            | 7,6              | 7,6               | 7,6              |
| Maks. işletme basıncı                                    | 8,27 bar                           | 8,27 bar       | 8,27 bar         | 8,27 bar          | 4,14 bar         |
| Depo iç basıncı  | 827 kPa                            | 827 kPa        | 827 kPa          | 827 kPa           | 414 kPa          |
| Kalan depo kapasitesi                                    | 250 ml                             | 250 ml         | 250 ml           | 250 ml            | 250 ml           |
| Doldurma filtresi delik genişliği                        | 1,7 mm                             | 1,7 mm         | 1,7 mm           | 1,7 mm            | 1,7 mm           |
| Emme filtresi delik genişliği                            | 0,12 / 0,2 mm                      | 0,12 / 0,2 mm  | 0,12 / 0,2 mm    | 0,12 / 0,2 mm     | 0,12 / 0,2 mm    |
| Maks. motor devri  | 2900 min <sup>-1</sup>             |                |                  |                   |                  |
| Kartuş akü voltajı                                       | 18 V                               |                |                  |                   |                  |
| Temel cihaz ağırlığı                                     | 4,2 kg                             |                |                  |                   |                  |
| Boş ağırlık (temel cihaz, depo, kartuş akü 4,0 Ah dahil) |                                    | 8,6 kg         | 8,6 kg           | 8,6 kg            | 8,7 kg           |
| Çalışma ağırlığı (20 °C'de 15 lt sıvı dahil)             |                                    | 23,6 kg        | 23,6 kg          | 23,6 kg           | 23,7 kg          |
| Çalışma sıcaklığı (Tavsiye edilen ortam sıcaklığı)       | -18...+50 °C                       |                |                  |                   |                  |
| Tavsiye edilen kartuş akü tipleri                        | M18B2... M18HB12                   |                |                  |                   |                  |
| Tavsiye edilen şarj aleti                                | M12-18 ...; M1418C6                |                |                  |                   |                  |

#### Gürültü/Vibrasyon bilgileri

Ölçüm değerleri EN 60745'e göre belirlenmektedir. Aletin, frekansa bağımlı uluslararası ses basıncı seviyesi değerlendirme eğrisi A'ya göre tipik gürültü seviyesi:

|   |          |          |          |
|---|----------|----------|----------|
| Ses basıncı seviyesi (Tolerans K=3dB(A))      | 72 dB(A) | 71 dB(A) | 67 dB(A) |
| Akustik kapasite seviyesi (Tolerans K=3dB(A)) | 85 dB(A) | 84 dB(A) | 80 dB(A) |

#### Koruyucu kulaklık kullanın!

Toplam titreşim değeri (üç yönün vektör toplamı) EN 60745'e göre belirlenmektedir:

|  |                      |                      |                      |
|--|----------------------|----------------------|----------------------|
| Titreşim emisyon değeri a <sub>h,w</sub> | 2,8 m/s <sup>2</sup> | 1,4 m/s <sup>2</sup> | 1,3 m/s <sup>2</sup> |
| Tolerans K=                              | 1,5 m/s <sup>2</sup> | 1,5 m/s <sup>2</sup> | 1,5 m/s <sup>2</sup> |

\* Akış hızı kullanılan püskürtme maddesine, akış yüksekliğine ve ortam şartlarına bağlıdır (örn. rüzgar şiddeti ve yönü).

**⚠ İKAZ Açıklamaları itinayla okuyun ve aletin doğru ve usulüne uygun kullanımını titizlikle öğrenin.** Aşağıdaki açıklamalara dikkat edilmemesi elektrik çarpmasına, yangına ve/veya ağır yaralanmalara neden olabilir.

**Bütün güvenlik uyarılarını ve kılavuzları sonradan gerekli olabileceği için muhafaza edin.**

#### GÜVENLİK UYARILARI PÜSKÜRTME CİHAZI

Yangın ve patlama riskini en aza indirmek için örneğin benzin gibi alevlenebilir sıvılar püskürtmeyin.

Püskürtme maddesi ambalajı üzerindeki kullanım, temizlik ve muhafaza edilmesiyse ilgili üretici bilgilerine mutlaka dikkat edin. Kimyasalları daima çocukların ulaşamayacağı yerlerde muhafaza edin.

Tehlikelerini bilmediğiniz maddeler püskürtmeyin.

Püskürtülen maddeden korunmak için solunum maskesi gibi usulüne uygun bir koruyucu donanım, püskürtmekle uygulamalar için koruyucu eldivenler ve diğer koruyucu giysileri giyin.

Cihazı temizlemek için alevlenebilir solventler veya aşındırıcı maddeler kullanmayın.

Gözlerinizi püskürtülen maddeden koruyun. Püskürtülen madde gözlerle girdiğinde, gözleri hemen temiz suyla yıkayın. Gözlerde, yıkandıktan sonra halen tahriş hissi varsa, derhal bir doktora gidilmelidir.

#### EK GÜVENLİK VE ÇALIŞMA TALİMATLARI

Püskürtme maddeli uygulamalar tehlikelidir. Pestisit ve başka püskürtme maddeleri püskürtmeden önce orijinal kap üzerindeki etiketi ve güncel güvenlik bilgi formunu okuyun ve içindeki talimatlara uyun.

Püskürtme işlemi sırasında başka kişileri, çocukları ve ev hayvanlarını uzak tutun.

Püskürtmeye başlamadan önce püskürtme borusu ve püskürtme borusu kulpunun birbirine doğru bağlanmış olmasına emin olun. Gerektiğinde püskürtme borusunu bir penseyle püskürtme borusu kulpuna tuturun.

Püskürtme cihazını depoya doldurmadan önce depo kapağının usulüne uygun olarak yerine yerleştirilmiş ve kapatılmış olmasına emin olun.

Sadece su esaslı evsel ve bahçe kimyasalları kullanın.

Piyasalarda bulunan olağan veya sanayi kullanımına uygun kimyasallar kullanmayın.

Bu püskürtme cihazı içinde aşındırıcı (alkalik), kendinden ısınan veya koruyona uğrayan (asitli) sıvılar kullanmayın. Bu maddeler metal parçalarda korozyona neden olabilir veya depoya ve hortuma hasar verebilir.

Cihazı kullandıktan sonra deposunda püskürtme maddesi artıkları bırakmayın. Cihazı her kullanımdan sonra temizleyin.

Deponun içine sıcak veya kaynar sıvılar doldurmayın. Bunlar hortuma veya depoya hasar verebilir.

Depoyu aşırı şekilde doldurmayın.

Deponun kaçak yapmamasını kontrol edin. Kaçak yapan yerlerin cihazın kullanılmamasından önce sızdırmaz şekilde kapatılması gerekmektedir.

Püskürtme alanı iyi havalandırılmış olmalıdır.

Cihazın hem dış hem de iç kısmını her kullanımdan önce kontrol edin.

Püskürtme maddeleri su gibi akışkan olmalıdır. Daha kalın maddelerin püskürtülmesi çok zordur.

Gerektiğinde püskürtülecek maddeyi önceden karıştırın ve bir huniyle depoya doldurun.

Kıvılcım, açık alevler veya başka ateşleme kaynakları yakınında püskürtmeyin.

İnsanlar veya hayvanlara doğru püskürtmeyin. Daima rüzgarın estiği yöne doğru püskürtün.

Püskürtme sırasında sigara içmeyin, yemeyin ve içmeyin.

Doğudan cildin üzerine püskürtmeyin.

Püskürtme maddesinin cildinize temas etmesinden kaçının. Ciltte istenmeyerek temasın sonra ilgili yeri derhal bol suyla ve sabunla yıkayın.

Püskürtme memesini doğrudan bitkiler veya püskürtmek istediğiniz cisimler üzerine yöneltin.

Püskürtme maddesinin sadece zarar verilmeyen yere püskürtülmesinden emin olun.

Rüzgarlı günlerde püskürtmeyin. Aksi halde püskürtme maddesi, püskürtmek istemediğiniz bitkiler veya cisimlere temas edebilir.

Kullanım sırasında püskürtme borusu kulpu ya tutma düzeneği içinde kalabilir veya kullanıcı tarafından tutulabilir.

Elektrik çarpması tehlikesi. Püskürtme şuasını elektrik prizleri üzerine tutmayın.

Püskürtme maddesinin temas etmiş olabileceği elleri veya başka vücut bölgelerini cihazı kullandıktan sonra daima titizlikle yıkayın.

Cihazın bakımını yapın. Her kullanımdan önce cihazın iç ve dış kısımlarını ve cihazın unsurlarını kontrol edin. Cihazı kırılan veya aşınmış hortumlar, kaçak yapan yerler, tıkanmış memeler veya eksik ve hasarlı parçalar yönünden kontrol edin. Cihaz hasarıyla, kullanmadan önce mutlaka tamir ettirin. Birçok kaza bakımları iyi yapılmamış cihazlar tarafından kaynaklanmaktadır.

Cihazı boşaltmadan, temizlemeden veya muhafaza etmek üzere kaldırmadan önce cihazın istenmediği halde çalışmasını önlemek için kartuş aküyü çıkartın.

Püskürtme maddesini sadece üreticisinin verdiği bilgilere göre karıştırın. Yanlış karıştırma oranları zehirli buharlar veya patlayıcı çözeltiler oluşmasına neden olabilir.

Bu cihazın çocuklar veya duyuusal veya zihinsel yetenekleri kısıtlı veya deneyimi ve teknik bilgisi olmayan veya bu kılavuzu bilmeyen kişiler tarafından kullanılması uygun değildir. Kullanıcının yazı sınırları ilgili bölgesel kurallara geçerli olabilir.

Aletin kendinde bir çalışma yapmadan önce kartuş aküyü çıkarın.

Kullanılmış kartuş aküleri ateşe veya ev çöplerine atmayın. Milwaukee, kartuş akülerin çevreye zarar vermeyecek biçimde tasfiye edilmesine olanak sağlayan hizmet sunar; Lütfen bu konuda yetkili satıcınızdan bilgi alın.

Kartuş aküleri metal parça veya eşyalarla birlikte saklamayın (kısa devre tehlikesi).

C18 sistemli kartuş aküleri sadece M18 sistemli şarj cihazları ile şarj edin. Başka sistemli aküleri şarj etmeyin.

Aşırı zorlanma veya aşırı ısınma sonucu hasar gören kartuş akülerden batarya sıvısı dışarı akabilir. Batarya sıvısı ile temasa gelen yeri hemen bol su ve sabunla yıkayın. Batarya sıvısı gözünüze kaçacak olursa en azından 10 dakika yıkayın ve zaman geçirmeden bir hekime başvurun.

**Uyarı!** Bir kısa devreden kaynaklanan yangın, yaralanma veya ürün hasarları tehlikesini önlemek için aleti, güç paketini veya şarj cihazını asla sıvıların içine daldırmayınız ve cihazların ve pillerin içine sıvı girmesini önleyiniz. Tuzlu su, belirli kimyasallar, ağartıcı madde veya ağartıcı madde içeren ürünler gibi korozyif veya iletken sıvılar kısa devreye neden olabilir.

#### KULLANIM

Püskürtme cihazı iyi havalandırılmış açık alanlarda kullanım için tasarlanmıştır.

#### M18 BPPF-WST:

Bu püskürtme cihazı su püskürtme için tasarlanmıştır ve bitkileri sulamak için de kullanılabilir.

#### M18BPPF-CST:

Bu püskürtme cihazı, tüketiciler için uyum olan evsel ve bahçe kimyasalların püskürtülmesi için tasarlanmıştır, örn.

- Pestisit
- Seçici herbisit
- Seçici olmayan herbisit
- Böcek ilaçları
- Fungusit
- Gübre

Bu püskürtme cihazı sadece bölgesel/ulusal makamlar tarafından kullanılmaları için izin verilmiş bitki koruma ilaçları için kullanılabilir.

#### M18BPPF-CCST:

Bu püskürtme cihazı, beton işleme amacıyla kimyasalların püskürtülmesi için tasarlanmıştır, örn.

- Ayrıcı madde
- İkincil beton işleme maddeleri
- Mühürleme
- Bu püskürtme cihazı sadece bölgesel/ulusal makamlar tarafından kullanılmaları için izin verilmiş kimyasallar için kullanılabilir.

**⚠** Cihazı alevlenebilir sıvıları püskürtmek için kullanmayın.

Sadece taşınabilir cihazlarla püskürtülmeye uygun maddeler kullanın.

Cihazı, yukarıda anılan amaçların dışında kullanmayın. Püskürtme cihazı çocuklar veya uygun kişisel koruyucu donanımları veya kıyafetleri olmayan kişiler tarafından kullanılmamaz.

Bu alet sadece belirttiği gibi ve usulüne uygun olarak kullanılabilir.

#### CE UYGUNLUK BEYANI

Tek sorumlu olarak "Teknik Veriler" bölümünde tarif edilen ürünün 2011/65/EU (RoHS), 2014/30/EU, 2006/42/EC sayılı direktifin ve aşağıdaki harmonize temel belgelerin bütün önemli hükümlerine uygun olduğunu beyan etmekteyiz:

EN 60745-1:2009 +A11:2010  
EN ISO 19932-1:2013  
EN ISO 19932-2:2013  
EN 61000-6-1:2007  
EN 61000-6-3:2007+A1:2011  
EN IEC 63000:2018

Winnenden, 2018-11-19



Alexander Krug  
Managing Director



Teknik evrakları hazırlamakla görevlendirilmiştir.

Techronic Industries GmbH  
Max-Eyth-Strasse 10  
71364 Winnenden  
Germany

#### AKÜ

Uzun süre kullanım dışı kalmış kartuş aküleri kullanmadan önce şarj edin. 50°C üzerindeki sıcaklıklar kartuş akünün performansını düşürür. Akünün güneş ışığı veya mekân sıcaklığı altında uzun süre ısınmasına dikkat edin.

Şarj cihazı ve kartuş aküdeki bağlantı noktalarını temiz tutun.

Akünün ömrünün mükemmel bir şekilde uzun olması için kullandıktan sonra tamamen doldurulması gerekir.

Ömrünün mümkün olduğu kadar uzun olması için akülerin yüklemeye yapıldıktan sonra doldurma cihazından uzaklaştırılması gerekir.

Akünün 30 günden daha fazla depolanması halinde: Aküyü takriben 27°C'de kuru olarak depolayın.

Aküyü yüklemeye durumunun takriben % 30 - %50 olarak depolayın. Aküyü her 6 ay yeniden doldurun.

#### AKÜNÜN AŞIRI YÜKLENMEYE KARŞI KORUNMASI

Pek fazla elektrik tüketimi yapılmak suretiyle aküye fazla yüklenildiğinde, örneğin aşırı devir momentleri, matkap sıkıştırması, aniden durma veya kısa devre, elektrikli alet 2 saniye garip sesler çıkarır ve kendiliğinden durur.

Aleti yeniden çalıştırmak için şalter baskı kolunu serbest bırakın ve bundan sonra tekrar çalıştırın. Aşırı yüklenme durumunda ise akü pek fazla ısınır. Bu durumda akü kendiliğinden durur.

Aküyü tekrar doldurmak ve aktif hale getirmek amacı ile şarja bağlayın.

#### LİTYUM İYON PİLLERİN TAŞINMASI

Lityum iyon piller tehlikeli madde taşımacılığı hakkındaki yasal hükümler tabidir.

Bu piller, bölgesel, ulusal ve uluslararası yönetmeliklere ve hükümlere uyularak taşınmak zorundadır.

- Tüketiciler bu pilleri herhangi bir özel şart aranmaksızın karayoluyla taşıyabilirler.
- Lityum iyon pillerin nakliye şirketleri tarafından ticari taşımacılığı için tehlikeli madde taşımacılığının hükümleri geçerlidir. Sevk hazırlığı ve taşıma sadece ilgili eğitilmiş görmüş personel tarafından gerçekleştirilir. Bütün süreç uzmanca bir refakatçilik altında gerçekleştirilmelidir.

Pillerin taşınması sırasında aşağıdaki hususlara dikkat edilmesi gerekmektedir:

- Kısa devre oluşmasını önlemek için kontakların korunmuş ve izole edilmiş olması sağlanmalıdır.
- Pil paketinin ambalajı içinde kaymamasına dikkat ediniz.
- Hasarlı veya akmış pillerin taşınması yasaktır.

Ayrıca bilgiler için nakliye şirketinize başvurunuz.

#### TAŞIMA VE MUHAFAZA ETME

- Güç paketini çıkartın.
- Bütün parçalarını temiz ve kuru olmasından emin olun.

- Cihazdaki bütün yabancı maddeleri temizleyerek gidirin.
- Taşımadan veya uzun süre muhafaza etmeden önce depoyu boşaltın.
- Cihazı, her kullanımdan sonra kaçaklar yönünden kontrol edin. Kaçak yapan yerleri yetkili bir müşteri servis merkezine tamir ettirin.
- Püskürtme borusu tutma düzeneği içinde muhafaza edilebilir.
- İnsanların yaralanmasını veya ürünün hasar görmesini önlemek için ürünü taşıma sırasında hareket etmeye veya yere düşmeye karşı emniyete alınız.
- Cihazı serin, kuru ve iyi havalandırılmış ve çocukların giremeyeceği bir yerde muhafaza edin. Bahçe kimyasalları veya yol tuzu gibi aşındırıcı maddelerle temastan kaçınınız. Açık havada muhafaza etmeyin.

#### KALAN RİSK

Usulüne uygun kullanım durumunda da bütün kalan riskler ortadan kaldırılamaz. Kullanım sırasında, kullanıcının özellikle dikkat etmesi gerektiği aşağıdaki tehlikeler oluşabilir:

Elektrik çarpması tehlikesi. Püskürtme şuasını elektrik prizleri, kablolar veya elektrikli cihazların üzerine tutmayın.

Tehlikeli maddelerle temas. Püskürtme maddeleri soluduklarında, yutulduklarında veya cilt ve gözle temas halinde yaralanmalara neden olabilirler. Bu kılavuzdaki bilgilere dikkat edin ve uygun bir koruyucu donanım kullanın.

#### HATA ARAMASI

| PROBLEM            | OLASI NEDENİ                                     | ÇÖZÜM  |
|--------------------|--|--|
| Basınç fazla düşük | Akü yeterli kadar şarj edilmedi                  | Aküyü şarj ettirin   |
| Basınç yok         | Akü yeterli kadar şarj edilmedi                  | Aküyü şarj ettirin   |
| Kaçak              | Bağlantılar doğru bağlı değil, contalar kırılmış | Bağlantıları iyice sıkılayın, contaları değiştirin           |
| Motor çalışmıyor   | Akü boş veya arızalı                             | Aküyü şarj ettirin veya değiştirin                           |
| Püskürtmüyor       | Memeler tıkalı                                   | Memeleri basınçlı hava veya uygun bir çözümlü ile temizleyin |

#### MEMELER TIKALI

Memeler tıkağında püskürtme cihazını derhal kapatın.

Akü bölmesinin doğru kapatılmış olmasını kontrol edin.

**Eldiven, koruyucu gözlük gibi koruyucu donanım kullanın.**

Memeleri sökün ve temiz suyla temizleyin. Arızalı filtreleri değiştirin.

#### DEPONUN TEMİZLENMESİ

1. Akü bölümünün doğru kapatılmış olmasını kontrol edin.
2. Depoyu temel cihazdan çıkartın ve temel cihazın keskin kimyasallarla temas etmesini önlemek için temel cihazı mesafeli şekilde düz bir zemin üzerine koyun.
3. Depo kapağını çıkartın ve depoya üçte bir oranında temiz su doldurun. Gerekli olduğunda az bir miktar temizlik deterjanı ekleyebilirsiniz. Aşırı kirlenmiş olduğunda sıcak su da (maks. 50 °C) doldurabilirsiniz. Kapağı kapatarak depo içindeki suyu çalkalayın.
4. Depoyu tekrar takın ve depo boşalana kadar içindeki suyu püskürtün. Püskürtme şuasını, depo içindeki kimyasal artıklarından dolayı hasar görebilen bir alana yöneltmemeye dikkat edin.
5. Depo iyice temizlenene kadar bu işlemi temiz suyla tekrarlayın. Memeleri dıştan ıslak şekilde temizleyin ve bir bezle kurulaştırın.
6. Deponun dış kısmını temiz, kuru bir bezle silin.
7. Tekrar monte etmeden ve cihazı muhafaza etmeden önce bütün parçaların iyice kurumasını bekleyin. Depo kapağını takmadan önce her zaman önce süzeği takın.

#### BAKIM

Cihazın denetlenmesi özel bir ihtimam ve uzmanlık bilgisi gerektirmektedir. Bakım çalışmalarını sadece vasıflı bir servis teknisyenine yaptırın. Cihazın yetkili bir müşteri servis merkezine gönderilmesini tavsiye etmekteyiz. Bakım çalışmaları için sadece orijinal yedek parçalar kullanın.

Sadece bu kılavuzda tarif edilen ayarları ve tamirleri yapın. Başka işler için lütfen yetkili müşteri servis merkezine başvurun.

Cihazı her kullanımdan sonra bu kılavuzda tarif edildiği gibi temizleyin.

Temizlemeden önce depoyu boşaltın.

Bunun için püskürtme maddesini doldurma deliğinden boşaltın.

Püskürtme maddesini kimyasallara uygun özel bir kaba boşaltın.

Püskürtme maddesini depo içinde muhafaza etmeyin.

Deponun temizlenmesi ve yıkanması için her zaman temiz su kullanın.

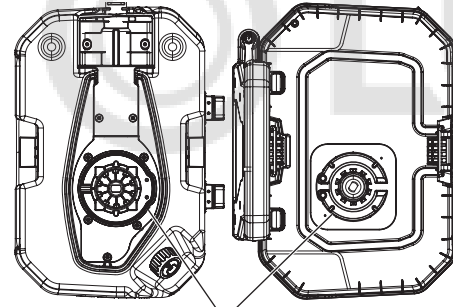
Gerekli olduğunda az bir miktar temizlik deterjanı ekleyebilirsiniz.

Cihazı temiz, kuru bir bezle silin.

Deponun içinin birkaç defa yıkanması gerekli olabilir.

#### Elektrikli kontakların temizlenmesi

Depo alt kısmı ile temel cihaz arasındaki elektrikli kontak noktalarının her zaman temiz tutulmasını sağlayın. **UYARI!** Elektrikli kontakları temizlemeden önce kartuş aküyü çıkartın. Kontakları temiz ve kuru bir bezle temizleyin.



Depo Kontaklar Temel cihaz

#### Bertaraf

Kimyasal madde artıklarını veya kirlı yıkama suyunu asla akarsular, atık su boruları, atık su kanalizasyonları, rögarlar veya kanal kuyuları üzerinden bertaraf etmeyin.

Kimyasal madde artıkları ve boş kapların bölgesel atık kurallarına göre bertaraf edilmesi gerekmektedir.

#### AKSESUAR

Sadece Milwaukee aksesuarı ve yedek parçası kullanın. Nasıl değiştirileceği açıklanmamış olan yapı parçalarını bir Milwaukee müşteri servisinde değiştirin (Garanti ve servis adresi broşürüne dikkat edin).

Gerekli olduğunda cihazın ayrıntılı çizimini, güç levhası üzerindeki makine modelini ve altı haneli rakamı belirterek müşteri servisimizden veya doğrudan Techtronic Industries GmbH, Max-Eyth-Straße 10, 71364 Winnenden, Germany adresinden isteyebilirsiniz.

#### SEMBOLLER

|  |   |
|--|---|
|  | DİKKAT! UYARI! TEHLİKE!   |
|  | Lütfen aleti çalıştırmadan önce kullanma kılavuzunu dikkatli biçimde okuyun.  |
|  | Aletin kendinde bir çalışma yapmadan önce kartuş aküyü çıkarın.   |
|  | Elektrikli cihazların, pillerin/akülerin evsel atıklarla birlikte bertaraf edilmesi yasaktır. Elektrikli cihazlar ve aküler ayrılarak biriktirilmeli ve çevreye zarar vermeden bertaraf edilmeleri için bir atık değerlendirme tesisine götürülmelidir. Yerel makamlara veya satıcınıza geri dönüşüm tesisleri ve atık toplama merkezlerinin yerlerini danışınız. |
|  | Daima koruyucu bir gözlük takınız!  |
|  | Koruyucu kulaklık kullanın!   |
|  | Uygun bir koruyucu maske kullanın.  |
|  | Koruyucu elbise giyiniz   |
|  | Koruyucu eldivenlerinizi takınız!   |
|  | Sağlam, kaymayan ayakkabılar giyin!   |
|  | Kartuş aküyü yağmurdan koruyun. Kartuş aküyü nemli veya ıslak alanlarda kullanmayın.  |
|  | Alevlenebilen sıvılar püskürtmeyin.   |
|  | Elektrik koruma sınıfı III.   |
|  | Kartuş aküyü çıkartın. Elektrik kontaklarını temiz tutun.   |

|  |  |
|--|--|
|  | Etrafta bulunan kişilerin çalışma bölgesine güvenli bir mesafede durmasını sağlayın. |
|  | İnsanlar veya hayvanlara doğru püskürtmeyin!   |
|  | Bir duvara karşı püskürtmeyin!   |
|  | Rüzgara karşı püskürtmeyin!  |
|  | Püskürtme memesini yukarı doğru tutmayın! Sadece aşağı doğru püskürtün!              |
|  | Boş ağırlık (temel cihaz, depo, kartuş akü dahil)                                    |
|  | Voltaj   |
|  | Doğru akım   |
|  | Avrupa uyumluluk işareti   |
|  | Ukrayna uyumluluk işareti  |
|  | Avrasya uyumluluk işareti  |

| TECHNICKÉ ÚDAJE   | POSTŘIKOVAČ             | M18 BPPFH          | M18 BPPF -CST      | M18 BPPF -CCST     | M18 BPPF -WST      |
|---|-------------------------|--------------------|--------------------|--------------------|--------------------|
| Výrobní číslo.....  | 4699 22 01.....         | 4699 35 01.....    | 4699 55 01.....    | 4699 45 01.....    | 4699 45 01.....    |
|   | ..000001-999999         | ..000001-999999    | ..000001-999999    | ..000001-999999    | ..000001-999999    |
| Objem nádrže.....   | 15 l.....               | 15 l.....          | 15 l.....          | 15 l.....          | 15 l.....          |
| Rychlost průtoku.....   | viz obrázek strana 20 * |                    |                    |                    |                    |
| Odstup při stříkání.....  | 7,6.....                | 7,6.....           | 7,6.....           | 7,6.....           | 7,6.....           |
| Max. provozní tlak.....   | 8,27 bar.....           | 8,27 bar.....      | 8,27 bar.....      | 8,27 bar.....      | 8,27 bar.....      |
| Vnitřní tlak v nádrži.....  | 827 kPa.....            | 827 kPa.....       | 827 kPa.....       | 827 kPa.....       | 827 kPa.....       |
| Zbývající obsah v nádrži.....   | 250 ml.....             | 250 ml.....        | 250 ml.....        | 250 ml.....        | 250 ml.....        |
| Velikost ok plnicího filtru.....  | 1,7 mm.....             | 1,7 mm.....        | 1,7 mm.....        | 1,7 mm.....        | 1,7 mm.....        |
| Velikost ok nasávacího filtru.....  | 0,12 / 0,2 mm.....      | 0,12 / 0,2 mm..... | 0,12 / 0,2 mm..... | 0,12 / 0,2 mm..... | 0,12 / 0,2 mm..... |
| Max. počet otáček.....  | 2900 min <sup>-1</sup>  |                    |                    |                    |                    |
| Napětí výměnného akumulátoru.....   | 18 V                    |                    |                    |                    |                    |
| Hmotnost základního přístroje.....  | 4,2 kg                  |                    |                    |                    |                    |
| Vlastní hmotnost (včetně základního přístroje, nádrže, výměnného akumulátoru 4,0 Ah)..... | 8,6 kg.....             | 8,6 kg.....        | 8,6 kg.....        | 8,6 kg.....        | 8,6 kg.....        |
| Provozní hmotnost (včetně 15 l kapaliny při 20 °C).....                                   | 23,6 kg.....            | 23,6 kg.....       | 23,6 kg.....       | 23,6 kg.....       | 23,6 kg.....       |
| Doporučená teplota okolního prostředí během provozu.....                                  | -18...+50 °C            |                    |                    |                    |                    |
| Doporučené typy výměnných akumulátorů.....  | M18B2... M18HB12        |                    |                    |                    |                    |
| Doporučená nabíječka.....   | M12-18 ...; M1418C6     |                    |                    |                    |                    |

## Informace o hluku / vibracích

Naměřené hodnoty odpovídají EN 60745.

V třídě A posuzovaná hladina hluku přístroje činí typicky:

Hladina akustického tlaku (Kolisavost K=3dB(A))..... 72 dB(A)..... 71 dB(A)..... 67 dB(A)

Hladina akustického výkonu (Kolisavost K=3dB(A))..... 85 dB(A)..... 84 dB(A)..... 80 dB(A)

## Používejte chrániče sluchu!

Celkové hodnoty vibrací (vektorový součet tří směrů) zjištěné ve smyslu EN 60745.

Hodnota vibračních emisí a<sub>h,w</sub>..... 2,8 m/s<sup>2</sup>..... 1,4 m/s<sup>2</sup>..... 1,3 m/s<sup>2</sup>

Kolisavost K=..... 1,5 m/s<sup>2</sup>..... 1,5 m/s<sup>2</sup>..... 1,5 m/s<sup>2</sup>

\* Rychlost průtoku závisí na použitém postřiku, na výšce průtoku a podmínkách okolního prostředí (např. síla a směr větru).

**VAROVÁNÍ** Důkladně si přečtěte tyto pokyny a seznamte se s obsluhou a odborným používáním přístroje. Nerespektování následujících pokynů může vést k zásahům elektrickým proudem, požárům a/nebo závažným zraněním.  
**Všechny bezpečnostní pokyny a návody si uschvejte pro případ jejich použití v budoucnosti.**

## BEZPEČNOSTNÍ POKYNY POSTŘIKOVAČ

Nestříkejte žádně hořlavé kapaliny, jako je benzín, abyste minimalizovali riziko požáru a výbuchu.

Bezpodmínečně dodržujte údaje od výrobce uvedené na obalu postřiku, které se týkají použití, čištění a uchování daného prostředku. Chemikálie vždy uchovávejte mimo dosah dětí.

Nerostřikujte prostředky, jejichž rizika neznáte.

Na ochranu před účinky postřiku noste náležitě ochranné vybavení, jako je ochranná respirační maska při stříkání, ochranné rukavice a jiné ochranné oděvy.

Na čištění přístroje nepoužívejte žádná hořlavá rozpouštědla nebo abrazivní prostředky.

Chraňte si oči před postřikovacími prostředky. Pokud by se vám tento prostředek dostal do očí, okamžitě vypláchněte čistou vodou. Pokud by oči byly drážděny i po vypláchnutí, okamžitě vyhledejte lékaře.

## DALŠÍ BEZPEČNOSTNÍ A PRACOVNÍ POKYNY

Použití postřikovacích prostředků skrývá rizika. Před rozprašováním pesticidů nebo jiných prostředků si přečtěte etiketu na originální nádobě, a také aktuální kartu bezpečnostních údajů a řiďte se pokyny, které tam jsou uvedeny.

Během procesu postřikování chraňte jiné osoby, děti a domácí zvířata.

Před postřikováním se ujistěte, že rozprašovací nástavec a rukojeť rozprašovacího nástavce jsou vzájemně pevně spojeny. V případě potřeby rozprašovací nástavec pomoci kleští připevněte k rukojeti nástavce.

Po naplnění postřikovacího prostředku do nádrže se ubezpečte, že kryt nádrže je řádně nasazený a uzavřený.

Používejte pouze chemikálie určené na použití v domácnosti a na zahradě na bázi vody.

Nepoužívejte žádné komerční nebo průmyslově používané chemikálie.

V tomto postřikovači nepoužívejte žádné žíravé (alkalické), samoohřívací nebo korodující kapaliny (obsahující kyselinu). Tyto prostředky mohou na kovových dílech způsobit korozi nebo poškodit nádrž a hadici.

Po použití přístroje nenechávejte v nádrži zbytky postřikovacího prostředku. Po každém použití přístroj vyčistěte.

Do nádrže nenalévejte žádné horké nebo vřelé kapaliny. Ty by mohly hadici nebo nádrž poškodit.

Nádrž nenaplnujte příliš plnou.

Zkontrolujte, jestli nádrž těsní. Netěsnící místa se musí před použitím přístroje utěsnit.

Prostor, ve kterém probíhá postřikování, musí být dobře větraný.

Přístroj před každým použitím zkontrolujte nejen zvenku, ale i zevnitř.

Postřikovací prostředky musí mít stejnou viskozitu jako voda. Hustější prostředky bude možné jen velmi těžko rozstříkavat.

Postřikovací prostředek v případě potřeby předem rozmíchejte a pomoci trychtýře naplňte do nádrže.

Nestříkejte v blízkosti jisker, otevřeného ohně nebo jiných zápalných zdrojů.

Nestříkejte směrem k lidem nebo zvířatům. Vždy stříkejte ve směru větru.

Během postřikování nekuřte, nejzte a nepijte.

Nestříkejte přímo na pokožku.

Vyhnete se kontaktu postřiku s pokožkou. Při náhodném kontaktu s pokožkou postižené místo okamžitě umyjte dostatečným množstvím vody s mýdlem.

Rozprašovací trysku namířte přímo na rostliny nebo předměty, které chcete postříkat.

Ujistěte se, že se postřikovací prostředek dostal jen tam, kde nemůže způsobit žádné škody.

Nepostřikujte během větrných dní. V opačném případě se postřikovací prostředek může dostat na rostliny nebo předměty, které nemají být postřikány.

Při použití může rukojeť rozprašovacího nástavce zůstat buď v držáku, nebo může být vedena obsluhou.

Nebezpečí zásahu elektrickým proudem. Stříkaným proudem nemířte na zásuvky.

Ruce nebo jiné části těla, které by mohly přijít případně do kontaktu s postřikovacím prostředkem, po použití přístroje vždy velmi pečlivě umyjte.

Přístroj udržujte v dobrém stavu. Před každým použitím zkontrolujte vnitřní a vnější stranu přístroje, a také jeho komponenty. Přístroj zkontrolujte s důrazem na křehké nebo opotřebované hadice, netěsnící místa, ucpané trysky nebo chybějící příp. poškozené díly. Pokud by byl přístroj poškozený, nechte jej před použitím bezpodmínečně opravit. Mnoho nehod vzniklo, protože na přístroji nebyla správně provedena údržba.

Před vyprázdněním, čištěním nebo uskladněním přístroje odstraňte výměnný akumulátor, abyste zabránili neúmyslnému spuštění přístroje.

Postřikovací prostředek míchejte výhradně podle údajů výrobce. Nesprávné míchací poměry mohou vyvolat vznik jedovatých výparů nebo výbušných roztoků.

Tento přístroj nesmějí používat děti nebo osoby se sníženými fyzickými, smyslovými nebo duševními schopnostmi, nebo s nedostatkem zkušeností a odborných znalostí, např. bez znalosti tohoto návodu. Pravděpodobně platí lokální předpisy týkající se minimálního věku obsluhy.

Před zahájením veškerých prací na vrtacím šroubováku vyjmout výměnný akumulátor.

Použitě nevyhazujte do domovního odpadu nebo do ohně. Milwaukee nabízí ekologickou likvidaci starých článků, ptejte se u vašeho obchodníka s náradím.

Náhradní akumulátor neskladujte s kovovými předměty, nebezpečí zkratu.

Akumulátor systému M18 nabíjete pouze nabíječkou systému M18. Nenabíjete akumulátory jiných systémů.

Při extrémní zátěži či vysoké teplotě může z akumulátoru vytékat kapalina. Při zasažení touto kapalinou okamžitě zasažená místa omýjte vodou a mýdlem. Při zasažení očí okamžitě důkladně po dobu alespoň 10min. omývat a neodkládně vyhledat lékaře.

**Varování!** Abyste zabránili nebezpečí požáru způsobeného zkratem, poraněním nebo poškozením výrobku, nepoužívejte nářadí, výměnnou baterii nebo nabíječku do kapalin a zajistěte, aby do zařízení a akumulátorů nevnikly žádné tekutiny. Korodující nebo vodivé kapaliny, jako je slaná voda, určité chemikálie a bělicí prostředky nebo výrobky, které obsahují bělidlo, mohou způsobit zkrat.

## OBLAST VYUŽITÍ

Postřikovač je určen na použití v době větraných prostorch venku.

### M18 BPPF-WST:

Tento postřikovač slouží na rozstříkávání vody a může se použít i na polevávání rostlin.

### M18BPPF-CST:

Tento postřikovač slouží na rozstříkávání chemikálií určených na použití v domácnosti a na zahradě, které jsou vhodné pro koncového uživatele, jako jsou např.:

- pesticidy
- selektivní herbicidy
- neselektivní herbicidy
- insekticidy
- fungicidy
- hnojiva

Tento postřikovač se smí použít pouze na ochranné prostředky na rostliny, které jsou schválené lokálními/vnitrostátními orgány.

### M18BPPF-CCST:

Tento postřikovač slouží na rozstříkávání chemikálií na ošetření betonu, jako např.:

- separační prostředky
- prostředky na dodatečné ošetření betonu
- zapečetění

Tento postřikovač se smí použít pouze na chemikálie, které jsou schválené lokálními/vnitrostátními orgány.

**VAROVÁNÍ** Přístroj nepoužívejte na rozstříkávání hořlavých kapalin.

Používejte výhradně prostředky, které jsou vhodné na postřikování přenosnými přístroji.

Přístroj nepoužívejte na jiné než výše uvedené účely. Postřikovač nesmějí používat děti nebo osoby, které nenosí přiměřené osobní ochranné prostředky nebo pracovní oděv.

Toto zařízení lze používat jen pro uvedený účel.

## CE-PROHLÁŠENÍ O SHODĚ

Výhradně na vlastní zodpovědnost prohlašujeme, že se výrobek popsany v "Technických údajích" shoduje se všemi relevantními předpisy směrnice 2011/65/EU (RoHS), 2014/30/ES, 2006/42/ES a s následujícími harmonizovanými normativními dokumenty:

EN 60745-1:2009 +A11:2010  
EN ISO 19932-1:2013  
EN ISO 19932-2:2013  
EN 61000-6-1:2007  
EN 61000-6-3:2007+A1:2011  
EN IEC 63000:2018

Winnenden, 2018-11-19



Alexander Krug  
Managing Director



Zplnomocněn k sestavování technických podkladů.  
Techtronic Industries GmbH  
Max-Eyth-Straße 10  
71364 Winnenden  
Germany

## AKUMULÁTORY

Déle nepoužívané akumulátory je nutné před použitím znovu nabít.

Teplota přes 50°C snižuje výkon akumulátoru. Chraňte před dlouhým přehříváním na slunci či u topení.

Kontakty nabíječky a akumulátoru udržujte v čistotě.

Pro optimální životnost je nutné akumulátory po použití plně dobít.

K zabezpečení dlouhé životnosti by se akumulátory měly po nabíti vyjmout z nabíječky.

Při skladování akumulátoru po dobu delší než 30 dní:

Skladujte akumulátor v suchu při cca 27°C.

Skladujte akumulátor při cca 30%-50% nabíjecí kapacity.

Opakujte nabíjení akumulátoru každých 6 měsíců.

## OCHRANA PROTI PŘETÍŽENÍ AKUMULÁTORU

Při přetížení akumulátoru příliš vysokým odběrem proudu, například při extrémně vysokých točivých momentech, při blokování vrtáku, náhlém zastavení nebo zkratu, začne vrtáčka na 2 sekundy bručet a poté se samočinně vypne.

K opětovnému zapnutí uvolněte spínací tlačítko a poté jej opět zapněte.

Při extrémním zatížení se akumulátor může silně zahřát. Dojde-li k tomu, akumulátor se vypne.

Akumulátor v tomto případě k dobíjení a aktivaci vložte opět do nabíječky.

## PŘEPRAVA LITHIUM-IONTOVÝCH BATERIÍ

Lithium-iontové baterie spadají podle zákonných ustanovení pod přepravu nebezpečného nákladu.

Přeprava těchto baterií se musí realizovat s dodržováním lokálních, vnitrostátních a mezinárodních předpisů a ustanovení.

- Spotřebitelé mohou tyto baterie bez problémů přepravovat po komunikacích.
- Komerční přeprava lithium-iontových baterií prostřednictvím přepravních firem podléhá ustanovením o přepravě nebezpečného nákladu. Přípravu k vyexpedování a samotnou přepravu směřující vykonávat jen příslušně vyškolené osoby. Na celý proces se musí odborně dohlížet.

Při přepravě baterií je třeba dodržovat následující:

- Zajistěte, aby kontakty byly chráněné a izolované, aby se zamezilo zkratům.
- Dávejte pozor na to, aby se svazek baterií v rámci balení nemohl sesmeknout.

- Poškozené a vyteklé baterie se nesmí přepravovat.
- Ohledně dalších informací se obraťte na vaši přepravní firmu.

## TRANSPORT A SKLADOVÁNÍ

- Vyměňte výměnný akumulátor.
- Zabezpečte, aby byly všechny části čisté a suché.
- Přístroj vyčistěte od všech cizích látek.
- Nádrž před přepravou nebo delším uschováním vyprázdněte.
- Přístroj po každém použití zkontrolujte, jestli na něm nejsou netěsná místa. Netěsnící místa si nechte opravit prostřednictvím autorizovaného zákaznického servisu.
- Rozprašovací nástavec může být uskladněn v držáku.
- Při transportu výrobku zajistěte proti pohybu nebo pádu, abyste zabránili poranění osob nebo poškození výrobku.
- Přístroj uchovávejte na chladném, suchém a dobře větraném místě mimo dosah dětí. Zamezte kontaktu přístroje se žíravými prostředky, jako jsou chemikálie používané v zahradách nebo posypová sůl. Neskladujte venku.

## ZBÝVAJÍCÍ RIZIKO

Ani při řádném používání není možné vyloučit všechna zbývající rizika. Při používání mohou vzniknout níže uvedená rizika, na která by měla obsluha dávat zvlášť pozor.

Nebezpečí zásahu elektrickým proudem. Stříkaným proudem nemířte na zásuvky, kabely nebo elektrické přístroje.

Kontakt s nebezpečnými látkami. Postříky mohou při inhalování, spolknutí nebo při kontaktu s pokožkou a očima způsobit zranění. Řiďte se údaji v tomto návodu a noste vhodné ochranné vybavení.

## VYHLEDÁVÁNÍ CHYB

| PROBLÉM              | MOŽNÁ PŘÍČINA   | ŘEŠENÍ   |
|----------------------|---|--|
| Tlak je příliš nízký | Akumulátor není dostatečně nabitý                         | Nabijte akumulátor   |
| Žádný tlak           | Akumulátor není dostatečně nabitý                         | Nabijte akumulátor   |
| Netěsnosti           | Připojky nejsou správně připojené, těsnění jsou propustná | Připojky řádně dotáhněte, těsnění vyměňte                      |
| Motor neběží         | Akumulátor je prázdný nebo vadný                          | Nabijte nebo vyměňte akumulátor                                |
| Žádný stříkaný proud | Trysky jsou ucpané  | Trysky vyčistěte stlačeným vzduchem nebo vhodným rozpouštědlem |

## UCPANÉ TRYSKY

Ostříkovač okamžitě vypněte, pokud jsou trysky ucpané.

Ujistěte se, že příhrádka na akumulátor je správně zavřená.

**Noste ochranné vybavení, jako jsou rukavice a ochranné brýle.**

Trysky demontujte a vyčistěte čistou vodou. Vadný filtr vyměňte.

## VYČIŠTĚNÍ NÁDRŽE

1. Ujistěte se, že příhrádka na akumulátor je správně zavřená.
2. Nádrž odpojte od základního přístroje a postavte ji na rovnou plochu s odstupem od základního přístroje, aby se zamezilo možnosti kontaktu základního přístroje s agresivními chemikáliemi.
3. Odejměte kryt nádrže a nádrž naplňte do třetiny čistou vodou. V případě potřeby můžete přidat malé množství čistícího prostředku používaného v domácnosti. Při silném znečištění můžete do nádrže naplnit teplou vodu (max. 50 °C). Zavřete kryt a zatřeste vodou v nádrži.
4. Potom nasadte nádrž zpět a stříkejte vodu, dokud není nádrž prázdná. Dávejte si pozor, aby stříkaný proud nebyl namířený na oblast, která by mohla být zbytky chemikálií v nádrži poškozená.

5. Tento proces opakujte s čistou vodou, dokud nebude nádrž důkladně vyčištěná. Trysky zvenku vyčistěte namokro a hadrem je vytřete dosucha.
6. Vnější stranu nádrže utřete čistým suchým hadrem.
7. Všechny díly před opětovnou montáží a uskladněním přístroje nechte dobře vyschnout. Před každým nasazením krytu nádrže vždy nejdříve nasadte sítko.

## ÚDRŽBA

Kontrola přístroje si vyžaduje maximální péči a odbornou znalost. Údržbu smí vykonávat pouze kvalifikovaný servisní technik. Doporučujeme vám přístroj zaslat do autorizovaného zákaznického centra. Při údržbářských pracích používejte pouze originální náhradní díly.

Provádějte pouze nastavení nebo opravy uvedené v tomto návodu. V případě jiných prací se obraťte na autorizované zákaznické centrum.

Po každém použití přístroj vyčistěte tak, jak je popsáno v tomto návodu.

Před čištěním vyprázdněte nádrž.

Postříkovací prostředek vypusťte přes plnicí otvor.

Postříkovací prostředek vyprázdněte do vlastní nádoby určené na chemikálie. Postříkovací prostředky neuchovávejte v nádrži.

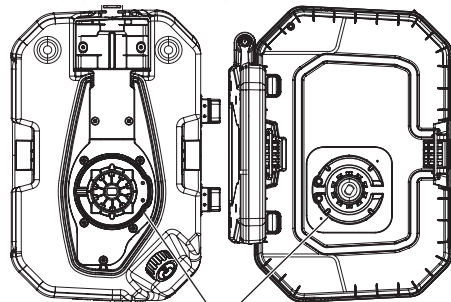
Na čištění a proplachování nádrže používejte pouze čistou vodu. V případě potřeby můžete přidat malé množství čistícího prostředku používaného v domácnosti.

Přístroj utřete čistým suchým hadrem.

Případně můžete nádrž několikrát vypláchnout.

## Vyčištění elektrických kontaktů

Postarejte se o to, aby elektrické kontaktní body mezi spodní stranou nádrže a základním přístrojem zůstaly vždy čisté. **VAROVÁNÍ!** Před čištěním elektrických kontaktů odstraňte výměnný akumulátor. Kontakty vyčistěte suchým čistým hadrem.



Nádrž Kontakty Základní přístroj

## Likvidace

Zbytky chemikálií a znečištěnou vodu z výplachu v žádném případě nelikvidujte vypuštěním do vodních toků, odpadového potrubí, kanálů, vpustí nebo kanalizačních šachet. Zbytky chemikálií a prázdné nádoby se musí likvidovat v souladu s lokálními předpisy o odpadech.

## PŘÍSLUŠENSTVÍ

Používat výhradně příslušenství Milwaukee a náhradní díly Milwaukee. Díly jejichž výměny nebyla popsána, nechte vyměnit v autorizovaném servisu (viz. "Záruky / Seznam servisních míst").

V případě potřeby si můžete v servisním centru pro zákazníky nebo přímo od firmy Techtronic Industries GmbH, Max-Eyth-Straße 10, 71364 Winnenden, Německo vyžádat schematický náčrt jednotlivých dílů přístroje, když uvedete typ přístroje a šestimístné číslo na výkonovém štítku.

## SYMBOLY

|  |   |
|--|---|
|  | POZOR! VAROVÁNÍ! NEBEZPEČÍ!   |
|  | Před spuštěním stroje si pečlivě přečtěte návod k používání.  |
|  | Před zahájením veškerých prací na vrtacím šroubováku vyjmout výměnný akumulátor.  |
|  | Elektrická zařízení, baterie/akumulátory se nesmí likvidovat společně s odpadem z domácnosti. Elektrická zařízení, baterie/akumulátory je třeba sbírat odděleně a odevzdat je v recyklačním podniku na ekologickou likvidaci. Na místních úřadech nebo u vašeho specializovaného prodejce se informujte na recyklační podniky a sběrné dvory. |
|  | Vždy noste ochranné brýle!  |
|  | Používejte chrániče sluchu!   |
|  | Noste vhodnou ochrannou masku.  |
|  |   |
|  | Používejte ochranný oděv  |
|  | Používejte ochranné rukavice!   |
|  | Noste pevnou, protiskluzovou obuv!  |
|  | Výměnný akumulátor chraňte před deštěm. Výměnný akumulátor nepoužívejte ve vlhkém nebo mokřem prostředí.  |
|  | Nestříkejte žádné hořlavé kapaliny.   |
|  | Elektrická třída ochrany III.   |
|  | Odstraňte výměnný akumulátor. Elektrické kontakty udržujte čisté.   |

|  |   |
|--|---|
|  | Osoby v okolí držte v bezpečné vzdálenosti od pracovní oblasti!               |
|  | Nestříkejte směrem k lidem nebo zvířatům!                                     |
|  | Nestříkejte proti stěně!  |
|  | Nestříkejte proti větru!  |
|  | Stříkací trysku nedržte směrem nahoru! Stříkejte jen směrem dolů!             |
|  | Vlastní hmotnost (včetně základního přístroje, nádrže, výměnného akumulátoru) |
|  | Napětí  |
|  | Stejnoseměrný proud   |
|  | Značka shody v Evropě   |
|  | Značka shody na Ukrajině  |
|  | Značka shody pro oblast Eurasie   |

| TECHNICKÉ ÚDAJE  | POSTREKOVAČ               | M18 BPPFH          | M18 BPPF-CST       | M18 BPPF-CCST      | M18 BPPF-WST       |
|--|---------------------------|--------------------|--------------------|--------------------|--------------------|
| Výrobné číslo.....   | 4699 22 01.....           | 4699 35 01.....    | 4699 55 01.....    | 4699 45 01.....    | 4699 45 01.....    |
| Objem nádrže.....  | 0,00001-999999            | 0,00001-999999     | 0,00001-999999     | 0,00001-999999     | 0,00001-999999     |
| Rýchlosť prietoku.....   | pozri obrázok strana 20 * | 15 l.....          | 15 l.....          | 15 l.....          | 15 l.....          |
| Odstup pri striekaní.....  | 7,6.....                  | 7,6.....           | 7,6.....           | 7,6.....           | 7,6.....           |
| Max. prevádzkový tlak.....   | 8,27 bar.....             | 8,27 bar.....      | 8,27 bar.....      | 8,27 bar.....      | 8,27 bar.....      |
| Vnútorný tlak v nádrži.....  | 827 kPa.....              | 827 kPa.....       | 827 kPa.....       | 827 kPa.....       | 827 kPa.....       |
| Zvyškový obsah v nádrži.....   | 250 ml.....               | 250 ml.....        | 250 ml.....        | 250 ml.....        | 250 ml.....        |
| Veľkosť ok plniaceho filtra.....   | 1,7 mm.....               | 1,7 mm.....        | 1,7 mm.....        | 1,7 mm.....        | 1,7 mm.....        |
| Veľkosť ok nasávacieho filtra.....   | 0,12 / 0,2 mm.....        | 0,12 / 0,2 mm..... | 0,12 / 0,2 mm..... | 0,12 / 0,2 mm..... | 0,12 / 0,2 mm..... |
| Max. počet otáčok.....   | 2900 min <sup>-1</sup>    |                    |                    |                    |                    |
| Napätie výmenného akumulátora.....   | 18 V                      |                    |                    |                    |                    |
| Hmotnosť základného prístroja.....   | 4,2 kg                    |                    |                    |                    |                    |
| Vlastná hmotnosť (vrát. základného prístroja, nádrže, výmenného akumulátora 4,0 Ah)..... | 8,6 kg.....               | 8,6 kg.....        | 8,6 kg.....        | 8,6 kg.....        | 8,6 kg.....        |
| Prevádzková hmotnosť (vrát. 15 l kvapaliny pri 20 °C).....                               | 23,6 kg.....              | 23,6 kg.....       | 23,6 kg.....       | 23,6 kg.....       | 23,6 kg.....       |
| Odporúčaná teplota okolitého prostredia počas prevádzky.....                             | -18...+50 °C              |                    |                    |                    |                    |
| Odporúčané typy výmenných akumulátorov.....  | M18B2... M18HB12          |                    |                    |                    |                    |
| Odporúčaná nabíjačka.....  | M12-18 ...; M1418C6       |                    |                    |                    |                    |

### Informácia o hluku / vibráciách

Namerané hodnoty určené v súlade s EN 60745.

V triede A posudzovaná hladina hluku prístroja číni typicky:

Hladina akustického tlaku (Kolisavosť K=3dB(A))..... 72 dB(A)..... 71 dB(A)..... 67 dB(A)

Hladina akustického výkonu (Kolisavosť K=3dB(A))..... 85 dB(A)..... 84 dB(A)..... 80 dB(A)

### Používajte ochranu sluchu!

Celkové hodnoty vibrácií (vektorový súčet troch smerov) zistené v zmysle EN 60745.

Hodnota vibračných emisií a<sub>n,w</sub>..... 2,8 m/s<sup>2</sup>..... 1,4 m/s<sup>2</sup>..... 1,3 m/s<sup>2</sup>

Kolisavosť K=..... 1,5 m/s<sup>2</sup>..... 1,5 m/s<sup>2</sup>..... 1,5 m/s<sup>2</sup>

\* Rýchlosť prietoku závisí od použitého postreku, od výšky prietoku a podmienok okolitého prostredia (napr. sila a smer vetra).

**VAROVANIE** Dôkladne si prečítajte tieto pokyny a oboznámte sa s obsluhou a odborným používaním prístroja. Nerešpektovanie nasledujúcich pokynov môže viesť k zásahom elektrickým prúdom, požiarom a/alebo závažným zraneniam.  
**Všetky bezpečnostné pokyny a návody si uschovajte pre prípad ich použitia v budúcnosti.**

### BEZPEČNOSTNÉ POKYNY POSTREKOVAČ

Nestriekajte žiadne horľavé kvapaliny, ako je benzín, aby ste minimalizovali riziko požiaru a výbuchu.

Bezpodmienečne dodržiavajte údaje od výrobcu uvedené na obale postreku, ktoré sa týkajú použitia, čistenia a uchovávanania daného prostriedku. Chemikálie vždy uchovávajte mimo dosahu detí.

Nerozstrekujte prostriedky, ktorých riziká nepoznáte.

Na ochranu pred účinkami postreku noste náležité ochranné vybavenie, ako je ochranná respiračná maska pri striekaní, ochranné rukavice a iné ochranné odevy.

Na čistenie prístroja nepoužívajte žiadne horľavé rozpúšťadlá alebo abrazívne prostriedky.

Chráňte si oči pred postrekovacím prostriedkom. Ak by sa tento prostriedok dostal do očí, oči okamžite vypláchnite čistou vodou. Ak by boli oči podráždené aj po vypláchnutí, okamžite vyhľadajte lekára.

### ĎALŠIE BEZPEČNOSTNÉ A PRACOVNÉ POKYNY

Použitie postrekovacích prostriedkov skrýva nebezpečenstvá. Pred rozprašovaním pesticidov alebo iných prostriedkov si prečítajte etiketu na originálnej nádobe, ako aj aktuálnu kartu bezpečnostných údajov a radte sa tam uvedenými pokynmi.

Počas procesu postrekovania chráňte iné osoby, deti a domáce zvieratá.

Pred postrekovaním sa uistite, že rozprašovači nadstavca a rukoväť rozprašovacieho nadstavca sú navzájom pevne spojené. V prípade potreby rozprašovací nadstavec kliešťami pripevnite k rukoväti nadstavca.

Po naplnení postrekovacieho prostriedku do nádrže sa ubezpečte, že kryt nádrže je riadne nasadený a uzavretý.

Používajte iba chemikálie určené na použitie v domácnosti a záhrade na báze vody.

Nepoužívajte žiadne komerčne alebo priemyselne používané chemikálie.

V tomto postrekovači nepoužívajte žiadne žieravé (alkalické), samozahrievajúce sa alebo korodujúce kvapaliny (obsahujúce kyselinu). Tieto prostriedky môžu na kovových dieloch spôsobiť koróziu alebo poškodiť nádrž a hadicu.

Po použití prístroja nenechávajte v nádrži zvyšky postrekovacieho prostriedku. Po každom použití prístroj vyčistite.

Do nádrže nenalievajte žiadne horúce alebo vrele kvapaliny. Tieto by mohli hadicu alebo nádrž poškodiť.

Nádrž neplňte príliš doplna.

Skontrolujte, či nádrž tesní. Netesniace miesta sa musia pred použitím prístroja utesniť.

Priestor, v ktorom prebieha postrekovanie, musí byť dobre vetraný.

Prístroj pred každým použitím skontrolujte nielen zvonku, ale aj zvnútra.

Postrekovacie prostriedky musia mať takú istú viskozitu ako voda. Hustejšie prostriedky sa budú dať len veľmi ťažko rozstrekovať.

Postrekovací prostriedok v prípade potreby vopred rozmiešajte a pomocou lievika naplňte do nádrže.

Nestriekajte v blízkosti iskier, otvoreného ohňa alebo iných zápalných zdrojov.

Nestriekajte smerom k ľuďom alebo zvieratám. Vždy striekajte v smere vetra.

Počas postrekovania nefajčite, nejedzte a nepite.

Nestriekajte priamo na kožu.

Vyhňte sa kontaktu postreku s kožou. Pri náhodnom kontakte s kožou postihnuté miesto okamžite umyte dostatočným množstvom vody s mydlom.

Rozprašovací dýzu namierte priamo na rastliny alebo predmety, ktoré chcete postriekať.

Uistite sa, že postrekovací prostriedok sa dostal len tam, kde nemôže spôsobiť žiadne škody.

Nepostrekujte počas veterných dní. V opačnom prípade sa postrekovací prostriedok môže dostať na rastliny alebo predmety, ktoré nemajú byť postriekané.

Pri použití môže rukoväť rozprašovacieho nadstavca zostať buď v držiaku, alebo môže byť vedená obsluhou.

Nebezpečenstvo zásahu elektrickým prúdom. Striekajúcim prúdom nemierte na zásuvky.

Ruky alebo iné časti tela, ktoré by mohli prísť prípadne do kontaktu s postrekovacím prostriedkom, po použití prístroja vždy veľmi starostlivo umyte.

Prístroj udržiavajte v dobrom stave. Pred každým použitím skontrolujte vnútornú a vonkajšiu stranu prístroja, ako aj jeho komponenty. Prístroj skontrolujte s dôrazom na krehké alebo opotrebované hadice, netesniace miesta, upchaté dýzy alebo chýbajúce príp. poškodené diely. Ak by bol prístroj poškodený, nechajte ho pred použitím bezpodmienečne opraviť. Mnoho nehôd vzniklo, lebo na prístroji nebola oprávna uskutočnená údržba.

Pred vyprázdnením, čistením alebo uskladnením prístroja odstráňte výmenný akumulátor, aby ste zabránili neúmyselnému spusteniu prístroja.

Postrekovací prostriedok miešajte výhradne podľa údajov výrobcu. Nesprávne zmiešavacie pomery môžu vyvolať vznik jedovatých výparov alebo výbušných roztokov.

Tento prístroj nesmú používať deti alebo osoby so zníženými fyzickými, zmyslovými alebo duševnými schopnosťami, alebo s nedostatkom skúseností a odborných znalostí, napr. bez znalosti tohto návodu. Pravdepodobne platia lokálne predpisy týkajúce sa minimálneho veku obsluhy.

Pred každou prácou na stroji výmenný akumulátor vytriahnuť.

Opotrebované výmenné akumulátory nezahadzujte do ohňa alebo medzi domový odpad. Milwaukee ponúka likvidáciu starých výmenných akumulátorov, ktorá je v súlade s ochranou životného prostredia; informujte sa u Vášho predajcu.

Výmenné akumulátory neskladovať spolu s kovovými predmetmi (nebezpečenstvo skratu).

Výmenné akumulátory systému M18 nabíjať len nabíjacími zariadeniami systému M18. Akumulátory iných systémov týmto zariadením nenabíjať.

Pri extrémnych zaťaženiach alebo extrémnych teplotách môže dôjsť k vytekaniu batériovej tekutiny z poškodeného výmenného akumulátora. Ak dôjde ku kontaktu pokožky s roztokom, postihnuté miesto umyť vodou a mydlom. Ak sa roztok dostane do očí, okamžite ich dôkladne vypláchnuť po dobu min. 10 min a bezodkladne vyhľadať lekára.

**Varovanie!** Aby ste zabránili nebezpečenstvu požiaru spôsobeného skratom, poraneniam alebo poškodeniam výrobku, neponárajte náradie, výmennú batériu alebo nabíjačku do kvapalín a postarajte sa o to, aby do zariadení a akumulátorov nevnikli žiadne tekutiny. Korodujúce alebo vodivé kvapaliny, ako je slaná voda, určité chemikálie a bieliace prostriedky alebo výrobky, ktoré obsahujú bieliadlo, môžu spôsobiť skrat.

### POUŽITIE PODĽA PREDPISOV

Postrekovač je určený na použitie v dobre vetraných priestoroch vonku.

#### M18 BPPF-WST:

Tento postrekovač slúži na rozstrekovanie vody a môže byť použitý aj na polievanie rastlín.

#### M18BPPF-CCST:

Tento postrekovač slúži na rozstrekovanie chemikálií určených na použitie v domácnosti a záhrade, ktoré sú vhodné pre koncového používateľa, ako sú napr.:

- pesticídy
- selektívne herbicidy
- neselektívne herbicidy
- insekticídy
- fungicídy
- hnojivá

Tento postrekovač smie byť použitý iba na ochranné prostriedky na rastliny, ktoré sú schválené lokálnymi/vnútroštátnymi orgánmi.

#### M18BPPF-CCST:

Tento postrekovač slúži na rozstrekovanie chemikálií na ošetrenie betónu, ako napr.:

- separačné prostriedky
- prostriedky na dodatočné ošetrenie betónu

- zapečatenie
- Tento postrekovač smie byť použitý len na chemikálie, ktoré sú schválené lokálnymi/vnútroštátnymi orgánmi.

**A** Prístroj nepoužívajte na rozstrekovanie horľavých kvapalín.

Používajte výhradne prostriedky, ktoré sú vhodné na postrekovanie prenosnými prístrojmi.

Prístroj nepoužívajte na iné ako vyššie uvedené účely. Postrekovač nesmú používať deti alebo osoby, ktoré nenosia primerané osobné ochranné prostriedky alebo pracovný odev.

Tento prístroj sa smie používať len v súlade s uvedenými predpismi.

### CE - VYHLÁSENIE KONFORMITY

Výhradne na vlastnú zodpovednosť vyhlasujeme, že výrobok popísaný v "Technických údajoch sa zhoduje so všetkými relevantnými predpismi smernice 2011/65/EU (RoHS), 2014/30/EU, 2006/42/EC a nasledujúcimi harmonizujúcimi normatívnymi dokumentmi:

EN 60745-1:2009 +A11:2010

EN ISO 19932-1:2013

EN ISO 19932-2:2013

EN 61000-6-1:2007

EN 61000-6-3:2007+A1:2011

EN IEC 63000:2018

Winnenden, 2018-11-19

*Alexander Krug*

Alexander Krug  
Managing Director



Splnomocnený zostaviť technické podklady.

Techtronic Industries GmbH  
Max-Eyth-Straße 10  
71364 Winnenden  
Germany

### AKUMULÁTORY

Dlhší čas nepoužívané výmenné akumulátory pred použitím dobíť.

Teplota vyššia ako 50°C znižuje výkon výmenného akumulátora. Zabráňte dlhšiemu ohriatiu slnkom alebo kúrením.

Pripájacie kontakty na nabíjacom zariadení a výmennom akumulátore udržovať čisté.

Pre optimálnu životnosť je nutné akumulátory po použití plne dobíť.

K zabezpečeniu dlhej životnosti by sa akumulátory mali po nabití vybrať z nabíjačky.

Pri skladovaní akumulátora po dobu dlhšiu než 30 dní:

Skladujte akumulátor v suchu pri cca 27°C.

Skladujte akumulátor pri cca 30%-50% nabíjacej kapacity.

Opakujte nabíjanie akumulátora každých 6 mesiacov.

### OCHRANA PROTI PRETÁŽENIU AKUMULÁTORA

Pri preťažení akumulátora príliš vysokým odtokom prúdu, napríklad pri extrémne vysokých točivých momentoch, pri blokovaní vrtáka, náhлом zastavení alebo skrate, začne vrtáčka na 2 sekundy hučať a potom sa samočinne vypne.

K opätovnému zapnutiu uvoľnite spinacie tlačidlo a potom ho opäť zapnite.

Pri extrémnom zaťažení sa akumulátor môže silne zahriať. Ak k tomu dôjde, akumulátor sa vypne.

Akumulátor v tomto prípade k dobitiu a aktivácii vložte opäť do nabíjačky.

### PREPARA LÍTIOVO-IÓNOVÝCH BATÉRIÍ

Lítiovo-iónové batérie podľa zákonných ustanovení spadajú pod prepravu nebezpečného nákladu.

Preprava týchto batérií sa musí realizovať s dodržiavaním lokálnych, vnútroštátnych a medzinárodných predpisov a ustanovení.

- Spotrebiteľia môžu tieto batérie bez problémov prepravovať po cestách.
- Komerčná preprava lítiovo-iónových batérií prostredníctvom špedičných firiem podlieha ustanoveniam o preprave nebezpečného

nákladu. Pripravu k vyexpedovaniu a samotnú prepravu smú vykonávať iba adekvátne vyškolené osoby. Na celý proces sa musí odborné dohliadať.

Pri preprave batérií treba dodržiavať nasledovné:

- Zabezpečte, aby boli kontakty chránené a izolované, aby sa zamedzilo skratom.
- Dávajte pozor na to, aby sa zvázok batérií v rámci balenia nemohol zošmyknúť.
- Poškodené a vytečené batérie sa nesmú prepravovať.

Kvôli ďalším informáciám sa obráťte na vašu špedičnú firmu.

## TRANSPORT A SKLADOVANIE

- Odstráňte výmenný akumulátor.
- Zabezpečte, aby boli všetky časti čisté a suché.
- Prístroj vyčistite od všetkých cudzích látok.
- Nádrž pred prepravou alebo dlhším uschovaním vyprázdňte.
- Prístroj po každom použití skontrolujte, či na ňom nie sú netesné miesta. Netesniace miesta si nechajte opraviť cez autorizovaný zákaznicky servis.
- Rozprašovací nadstavec môže byť uskladnený v držiaku.
- Pri preprave zaistite produkt pred pohybom alebo pádom, aby nedošlo k poraneniu osôb alebo poškodeniu produktu.
- Prístroj uchovávajte na chladnom, suchom a dobre vetranom mieste mimo dosahu detí. Zamedzte kontaktu prístroja so žieravými prostriedkami, ako sú chemikálie používané v záhradách alebo posypovávateľoch. Neskladujte vonku.

## ZVÝŠKOVÉ RIZIKO

Aj pri riadnom používaní nie je možné vylúčiť všetky zvyškové riziká. Pri používaní môžu vzniknúť nasledovné nebezpečenstvá, na ktoré by mala obsluha dávať zvlášť pozor:

Nebezpečenstvo zásahu elektrickým prúdom. Striekajúcim prúdom nemierite na zásuvky, káble alebo elektrické prístroje.

Kontakt s nebezpečnými látkami. Postreky môžu pri inhalovaní, prehltnutí alebo pri kontakte s kožou a očami spôsobiť zranenia. Riadte sa údajmi v tomto návode a noste vhodné ochranné vybavenie.

## VYHLADÁVANIE CHÝB

| PROBLÉM               | MOŽNÁ PRÍČINA   | RIEŠENIE   |
|-----------------------|---|--|
| Tlak je príliš nízky  | Akumulátor nie je dostatočne nabitý                       | Nabite akumulátor  |
| Žiadny tlak           | Akumulátor nie je dostatočne nabitý                       | Nabite akumulátor  |
| Netesnosť             | Prípojky nie sú správne pripojené, tesnenia sú priepustné | Prípojky riadne dotiahnite, tesnenia vymeňte                 |
| Motor nebeží          | Akumulátor je prázdny alebo chybný                        | Nabite alebo vymeňte akumulátor                              |
| Žiadny striekaný prúd | Dýzy sú upchaté   | Dýzy vyčistite stlačeným vzduchom alebo vhodným rozpúšťadlom |

## UPCHATÉ DÝZY

Postrekovač okamžite vypnite, keď sú dýzy upchaté.

Ubezpečte sa, že priehradka na akumulátor je správne zatvorená.

**Noste ochranné vybavenie, ako sú rukavice a ochranné okuliare.**

Dýzy demontujte a vyčistite čistou vodou. Chybný filter vymeňte.

## VYČISTENIE NÁDRŽE

1. Ubezpečte sa, že priehradka na akumulátor je správne zatvorená.
2. Nádrž odpojte od základného prístroja a postavte ju na rovnú plochu s odstupom od základného prístroja, aby sa zamedzilo možnosti kontaktu základného prístroja s agresívnymi chemikáliami.
3. Zložte kryt nádrže a nádrž naplňte do tretiny čistou vodou. V prípade potreby môžete pridať malé množstvo čistiaceho prostriedku používaného v domácnosti. Pri silnom znečistení môžete do nádrže naplniť teplú vodu (max. 50 °C). Zatvorte kryt a zatrasť vodou v nádrži.
4. Potom nasadte nádrž späť a striekajte vodu, kým nie je nádrž prázdna. Dávajte si pozor, aby striekaný prúd nebol namierený na oblasť, ktorá by mohla byť zvyškami chemikálií v nádrži poškodená.
5. Tento proces opakujte s čistou vodou, kým nebude nádrž dôkladne vyčistená. Dýzy zvonku vyčistite namokro a handrou ich vytrite dosucha.
6. Vonkajšiu stranu nádrže utrite čistou suchou handrou.
7. Všetky diely pred opätovnou montážou a uskladnením prístroja nechajte dobre vyschnúť. Pred každým nasadením krytu nádrže vždy najprv nasadte sitko.

## ÚDRZBA

Kontrola prístroja si vyžaduje maximálnu starostlivosť a odbornú znalosť. Údržbu smie vykonávať iba kvalifikovaný servisný technik. Odporúčame vám prístroj zaslať do autorizovaného zákaznického centra. Pri údržbárskych prácach používajte iba originálne náhradné diely.

Uskutočňujte iba nastavenia alebo opravy uvedené v tomto návode. V prípade iných prác sa obráťte na autorizované zákaznické centrum.

Po každom použití prístroj vyčistite tak, ako je popísané v tomto návode.

Pred čistením vyprázdňte nádrž.

Postrekovací prostriedok vypustíte cez plniaci otvor.

Postrekovacie prostriedky vyprázdňte do vlastnej nádoby určenej na chemikálie. Postrekovacie prostriedky neuchovávajte v nádrži.

Na čistenie a preplachovanie nádrže používajte iba čistú vodu. V prípade potreby môžete pridať malé množstvo čistiaceho prostriedku používaného v domácnosti.

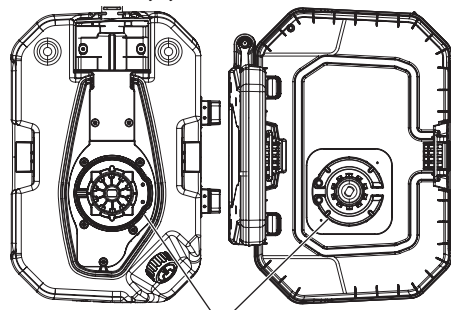
Prístroj utrite čistou suchou handrou.

Prípadne môžete nádrž niekoľkokrát vypláchnuť.

## Vyčistenie elektrických kontaktov

Postarajte sa o to, aby elektrické kontaktné body medzi spodnou stranou nádrže a základným prístrojom zostali vždy čisté.

**VAROVANIE!** Pred čistením elektrických kontaktov odstráňte výmenný akumulátor. Kontakty vyčistite suchou čistou handrou.



Nádrž Kontakty Základný prístroj

## Likvidácia

Zvyšky chemikálií a znečistenú vodu z výplachu v žiadnom prípade nelikvidujte vypustením do vodných tokov, odpadového potrubia, kanálov, vpustov alebo kanalizačných šacht.

Zvyšky chemikálií a prázdne nádoby sa musia zlikvidovať v súlade s lokálnymi predpismi o odpadoch.

## PRÍSLUŠENSTVO

Používať len Milwaukee príslušenstvo a Milwaukee náhradné diely. Súčiastky bez návodu na výmenu treba dať vymeniť v jednom z Milwaukee zákaznických centier (viď brožúru Záruka/Adresy zákaznických centier).

V prípade potreby si môžete v servisnom centre pre zákazníkov alebo priamo od firmy Techtronic Industries GmbH, Max-Eyth-Straße 10, 71364 Winnenden, Nemecko, vyžiadať schematický náčrt jednotlivých dielov prístroja pri uvedení typu prístroja a šesťmiestneho čísla na výkonovom štítku.

## SYMBOLY



POZOR! NEBEZPEČENSTVO!



Pred prvým použitím prístroja si pozorne prečítajte návod na obsluhu.



Pred každou prácou na stroji výmenný akumulátor vytiahnuť.



Elektrické zariadenia, batérie/akumulátory sa nesmú likvidovať spolu s odpadom z domácností. Elektrické zariadenia, batérie/akumulátory treba zbierať oddelene a odovzdať ich v recyklačnom podniku na ekologickú likvidáciu. Na miestnych úradoch alebo u vášho špecializovaného predajcu sa spýtajte na recyklačné podniky a zberné dvory.



Vždy noste ochranné okuliare!



Používajte ochranu sluchu!



Noste vhodnú ochrannú masku.



Používajte ochranný odev



Používajte ochranné rukavice!



Noste pevnú, nešmykľavú obuv!



Výmenný akumulátor chráňte pred dažďom. Výmenný akumulátor nepoužívajte vo vlhkom alebo mokrom prostredí.



Nestriekajte žiadne horľavé kvapaliny.



Elektrická trieda ochrany III.



Odstráňte výmenný akumulátor. Elektrické kontakty udržiavajte čisté.



Osoby v okolí držte v bezpečnej vzdialenosti od pracovnej oblasti!



Nestriekajte smerom k ľuďom alebo zvieratám!



Nestriekajte proti stene!



Nestriekajte proti vetru!



Striekaciu dýzu nedržte smerom dohora! Striekajte len smerom nadol!



Vlastná hmotnosť (vrát. základného prístroja, nádrže, výmenného akumulátora)



Napätie



Jednosmerný prúd



Značka zhody v Európe



Značka zhody na Ukrajinu



Značka zhody pre oblasť Eurázie

| DANE TECHNICZNE  | OPRYSKIWACZ CIŚNIENIOWY       | M18 BPFPH          | M18 BPFP -CST      | M18 BPFP -CCST     | M18 BPFP -WST      |
|--|-------------------------------|--------------------|--------------------|--------------------|--------------------|
| Numer produkcyjny.....   | 4699 22 01.....               | 4699 35 01.....    | 4699 55 01.....    | 4699 45 01.....    | 4699 45 01.....    |
| Pojemność zbiornika  | 15 l.....                     | 15 l.....          | 15 l.....          | 15 l.....          | 15 l.....          |
| Wskaźnik przepływu   | patrz zdjęcie na stronie 20 * |                    |                    |                    |                    |
| Odległość oprysku  | 7,6                           | 7,6                | 7,6                | 7,6                | 7,6                |
| Maks. ciśnienie robocze  | 8,27 bar                      | 8,27 bar           | 8,27 bar           | 4,14 bar           | 4,14 bar           |
| Ciśnienie wewnątrz zbiornika   | 827 kPa                       | 827 kPa            | 827 kPa            | 414 kPa            | 414 kPa            |
| Pojemność zbiornika resztkowego  | 250 ml.....                   | 250 ml.....        | 250 ml.....        | 250 ml.....        | 250 ml.....        |
| Rozmiar oczek w filtrze do napełniania   | 1,7 mm.....                   | 1,7 mm.....        | 1,7 mm.....        | 1,7 mm.....        | 1,7 mm.....        |
| Rozmiar oczek w filtrze ssawnym  | 0,12 / 0,2 mm.....            | 0,12 / 0,2 mm..... | 0,12 / 0,2 mm..... | 0,12 / 0,2 mm..... | 0,12 / 0,2 mm..... |
| Maks. prędkość obrotowa silnika  | 2900 min <sup>-1</sup>        |                    |                    |                    |                    |
| Napięcie wymiennego akumulatora  | 18 V                          |                    |                    |                    |                    |
| Masa jednostki bazowej   | 4,2 kg                        |                    |                    |                    |                    |
| Masa własna (w tym jednostka podstawowa, zbiornik, wymienny akumulator 4,0 Ah) | 8,6 kg.....                   | 8,6 kg.....        | 8,6 kg.....        | 8,7 kg.....        | 8,7 kg.....        |
| Masa operacyjna (w tym 15 litrów płynu w temperaturze 20°C)                    | 23,6 kg.....                  | 23,6 kg.....       | 23,6 kg.....       | 23,7 kg.....       | 23,7 kg.....       |
| Zalecana temperatura otoczenia podczas pracy                                   | -18...+50 °C                  |                    |                    |                    |                    |
| Zalecane rodzaje wymiennego akumulatora  | M18B2... M18HB12              |                    |                    |                    |                    |
| Zalecana ładowarka   | M12-18 ...; M1418C6           |                    |                    |                    |                    |

#### Informacja dotycząca szumów/wibracji

Zmierzone wartości wyznaczono zgodnie z normą EN 60745. Poziom szumów urządzenia oszacowany jako A wynosi typowo: Poziom ciśnienia akustycznego (Niepewność K=3dB(A))..... 72 dB(A) / 85 dB(A) Poziom mocy akustycznej (Niepewność K=3dB(A))..... 71 dB(A) / 84 dB(A) / 67 dB(A) / 80 dB(A)

#### Należy używać ochroniaczy uszu!

Wartości łączne drgań (suma wektorowa trzech kierunków) wyznaczone zgodnie z normą EN 60745.

Wartość emisji drgań a<sub>n,w</sub>..... 2,8 m/s<sup>2</sup> / 1,4 m/s<sup>2</sup> / 1,3 m/s<sup>2</sup> Niepewność K=..... 1,5 m/s<sup>2</sup> / 1,5 m/s<sup>2</sup> / 1,5 m/s<sup>2</sup>

\* Wskaźnik przepływu uzależniony jest od zastosowanego środka rozpylającego, wysokości przepływu i warunków otoczenia (np. siła i kierunek wiatru).

**⚠ OSTRZEŻENIE** Należy uważnie przeczytać niniejszą instrukcję i zapoznać się z obsługą i prawidłowym użytkowaniem urządzenia. Nieprzestrzeganie poniższych instrukcji może spowodować porażenie prądem, pożar i/lub poważne obrażenia ciała.

**Wszystkie wskaźniki bezpieczeństwa i pozostałe instrukcje należy przechowywać w bezpiecznym miejscu do wykorzystania w przyszłości.**

#### INSTRUKCJA BEZPIECZEŃSTWA DLA OPRYSKIWACZA CIŚNIENIOWEGO

Aby zminimalizować ryzyko pożaru lub wybuchu, nie należy rozpylać łatwopalnych cieczy, takich jak benzyna.

Należy koniecznie przestrzegać instrukcji producenta w zakresie użytkowania, czyszczenia i przechowywania, umieszczonych na opakowaniu środka rozpylającego. Chemikalia należy zawsze przechowywać w miejscu niedostępnym dla dzieci.

nie rozpylać żadnych produktów w przypadku braku wiedzy na temat związanych z nimi zagrożeń.

Aby zapewnić sobie ochronę przed środkiem rozpylającym, należy zakładać odpowiednio środki ochrony indywidualnej, takie jak aparat oddechowcy do aplikacji natryskowych, rękawice ochronne i inną odzież ochronną.

Do czyszczenia urządzenia nie należy używać łatwopalnych rozpuszczalników ani środków czyszczących o właściwościach ściernych.

Chronić oczy przed środkiem rozpylającym. W przypadku dostania się środka rozpylającego do oczu należy natychmiast przepłukać je czystą wodą. Jeśli oczy po zakończeniu płukania będą nadal podrażnione po płukaniu, należy zasięgnąć natychmiastowej pomocy lekarskiej.

#### DODATKOWE WSKAŹÓWKI BEZPIECZEŃSTWA I INSTRUKCJE ROBOCZE

Aplikacje natryskowe są niebezpieczne. Przed rozpoczęciem oprysku pestycydami lub innymi środkami rozpylającymi należy przeczytać etykietę znajdującą się na oryginalnym opakowaniu i aktualną kartę charakterystyki, a także postępować zgodnie z podanymi tam instrukcjami.

Podczas opryskiwania należy zachować bezpieczną odległość od innych osób, dzieci i zwierząt domowych.

Przed rozpoczęciem oprysku należy upewnić się, że lanca opryskiwacza i jej uchwyt są prawidłowo podłączone. W razie potrzeby lancę opryskiwacza należy przymocować szczypcami do jej uchwytu.

Po waniu środka rozpylającego do zbiornika należy upewnić się, że korek zbiornika jest prawidłowo złożony i zamknięty.

Stosować wyłącznie środki chemiczne dla gospodarstw domowych i ogrodów na bazie wody.

Nie należy używać środków chemicznych o charakterze komercyjnym lub przemysłowym.

W opisywanym opryskiwaczu nie należy stosować cieczy żrących (alkalicznych), samonagrzewających się lub korodujących (kwasowych). Środki te mogą spowodować korozję części metalowych lub uszkodzić zbiornik i węże.

Nie pozostawiać resztek środka rozpylającego w zbiorniku po zakończeniu pracy. Po każdym użyciu należy wyczyścić urządzenie.

Nie wlewać gorących lub żrących płynów do zbiornika. Mogą one uszkodzić wąż lub zbiornik.

Nie napełniać zbyt przesadnie zbiornika.

Sprawdzić, czy zbiornik jest szczelny. Przed rozpoczęciem korzystania z urządzenia należy naprawić wszelkie nieszczelności.

Należy zadbać o dobrą wentylację opryskiwanego miejsca.

Przed każdym użyciem należy sprawdzić urządzenie zarówno na zewnątrz, jak i wewnątrz.

Środki rozpylające muszą mieć taką samą lepkość jak woda. Gęsty środek jest trudny do rozpylenia.

W razie potrzeby należy wcześniej wymieszać środek rozpylający i wlać go do zbiornika za pomocą lejka.

Nie rozpylać w pobliżu iskier, otwartego ognia lub innych źródeł zapłonu.

Nie rozpylać w kierunku ludzi lub zwierząt. Zawsze rozpylać w kierunku wiatru.

Nie palić i nie spożywać pokarmów ani napojów podczas opryskiwania.

Nie rozpylać bezpośrednio na skórę.

Unikać kontaktu środka rozpylającego ze skórą. W razie przypadkowego kontaktu ze skórą należy natychmiast umyć dotknięte miejsce dużą ilością wody z mydłem.

Skierować dyszę rozpylającą bezpośrednio na rośliny lub obiekty, które wymagają oprysku.

Upewnić się, że środek rozpylający jest natryskiwany tylko tam, gdzie nie może spowodować żadnych uszkodzeń.

Nie rozpylać w wietrzne dni. W przeciwnym razie środek rozpylający może wyśladować na roślinach lub przedmiotach, które nie miały zostać opryskane.

Podczas pracy uchwyt lany opryskiwacza może pozostać w mocowaniu lub być prowadzony przez operatora.

Ryzyko porażenia prądem elektrycznym. Nie kierować strumienia środka rozpylającego na gniazda elektryczne.

Za każdym razem po zakończeniu pracy z urządzeniem należy dokładnie umyć ręce i inne części ciała, które mogły mieć kontakt ze środkiem rozpylającym.

Należy utrzymywać urządzenie w dobrym stanie. Przed każdym użyciem należy sprawdzić stan urządzenia oraz jego podzespołów wewnątrz i na zewnątrz. Sprawdzić, czy przy urządzeniu nie ma kruchych lub zużytych węży, nieszczelności, zablokowanych dysz, bądź brakujących lub uszkodzonych części. Jeśli urządzenie jest uszkodzone, przed ponownym użyciem należy je naprawić. Przyjęciem wielu wypadków jest niewłaściwa konserwacja urządzenia.

Przed opróżnieniem, czyszczeniem lub złożeniem urządzenia do magazynu należy wyjąć wymienny akumulator, aby zapobiec przypadkowemu uruchomieniu urządzenia.

Środek rozpylający należy mieszać wyłącznie zgodnie z zaleceniami producenta. Nieprawidłowe proporcje mieszanki mogą powodować powstawanie toksycznych oparów lub wybuchowych roztworów.

Niniejsze urządzenie nie może być używane przez dzieci lub osoby o ograniczonych zdolnościach fizycznych, sensorycznych lub umysłowych, które nie posiadają niezbędnego doświadczenia, specjalistycznej wiedzy lub nie zostały zaznajomione z treścią niniejszej instrukcji. Minimalny wiek operatora może być regulowany przez lokalne przepisy.

Przed przystąpieniem do jakichkolwiek prac na elektronarzędziu należy wyjąć wkładkę akumulatorową.

Zużytych akumulatorów nie wolno wrzucać do ognia ani traktować jako odpadów domowych. Milwaukee oferuje ekologiczną utylizację zużytych akumulatorów.

Nie przechowywać akumulatorów wraz z przedmiotami metalowymi (niebezpieczeństwo zwarcia).

Akumulatory Systemu M18 należy ładować wyłącznie przy pomocy ładowarek Systemu M18. Nie ładować przy pomocy tych ładowarek akumulatorów innych systemów.

W skrajnych warunkach temperaturowych lub przy bardzo dużym obciążeniu może dochodzić do wycieku kwasu akumulatorowego z uszkodzonych baterii akumulatorowych. W przypadku kontaktu z kwasem akumulatorowym należy natychmiast przemyć miejsce kontaktu wodą z mydłem. W przypadku kontaktu z oczami należy dokładnie przepłukać oczy przynajmniej przez 10 minut i zwrócić się natychmiast o pomoc medyczną.

**Ostrzeżenie!** Aby uniknąć niebezpieczeństwa pożaru, obrażeń lub uszkodzeń produktu na skutek zwarcia, nie wolno zanurzać narzędzia, akumulatora wymiennego ani ładowarki w cieczach i należy zwrócić się o to, aby do urządzeń i akumulatorów nie dostały się żadne cieczce. Zwarcie spowodować mogą korodujące lub przewodzące cieczce, takie jak woda morska, określone chemikalia i wybielacze lub produkty zawierające wybielacze.

#### WARUNKI UŻYTKOWANIA

Opryskiwacz jest przeznaczony do stosowania w dobrze wentylowanych obszarach zewnętrznych.

#### M18 BPFP-WST:

Opryskiwacz ten służy do rozpylania wody i może być również stosowany do podlewania roślin.

#### M18BPFP-CST:

Opryskiwacz ten jest przeznaczony do rozpylania środków chemicznych stosowanych w gospodarstwie domowym i ogrodzie, odpowiednich dla użytkowników końcowych, np.

- pestycydy
- selektywne herbicydy
- herbicydy nieselektywne
- insektycydy
- środki grzybobójcze
- nawozy

Opryskiwacz ten może być stosowany wyłącznie ze środkami ochrony roślin zatwierdzonymi przez władze lokalne lub krajowe.

#### M18BPFP-CCST:

Rozpylacz ten służy do rozpylania chemikaliów do obróbki betonu, takich jak

- środki antyadhezyjne
- środki do szlifowania betonu
- środki do utrwalania zamykającego
- Opryskiwacz ten może być stosowany wyłącznie z substancjami chemicznymi zatwierdzonych przez władze lokalne lub krajowe.

**⚠** Nie używać urządzenia do rozpylania łatwopalnych cieczy.

Stosować wyłącznie środki odpowiednie do opryskiwania za pomocą urządzeń przenośnych.

Nie należy używać urządzenia do celów innych niż wymienione powyżej. Opryskiwacz nie może być używany przez dzieci lub osoby, które nie noszą odpowiednich środków ochrony osobistej lub odzieży ochronnej.

Produkt można użytkować wyłącznie zgodnie z jego normalnym przeznaczeniem.

#### DEKLARACJA ZGODNOŚCI CE

Oświadczamy na naszą wyłączną odpowiedzialność, że produkt opisany w punkcie "Dane techniczne" jest zgodny ze wszystkimi istotnymi przepisami Dyrektywy 2011/65/EU (RoHS), 2014/30/UE, 2006/42/WE oraz z następującymi zharmonizowanymi dokumentami normatywnymi:

EN 60745-1:2009 +A11:2010  
EN ISO 19932-1:2013  
EN ISO 19932-2:2013  
EN 61000-6-1:2007  
EN 61000-6-3:2007+A1:2011  
EN IEC 63000:2018

Winnenden, 2018-11-19



Alexander Krug  
Managing Director



Upelnomocniony do zestawienia danych technicznych

Technic Industries GmbH  
Max-Eyth-Strasse 10  
71364 Winnenden  
Germany

#### BATERIE AKUMULATOROWE

Akumulatory, które nie były przez dłuższy czas użytkowane, należy przed użyciem naładować.

W temperaturze powyżej 50°C następuje spadek osiągniętej wkladki akumulatorowej. Unikaj długotrwałego wystawienia na oddziaływanie ciepła lub promieni słonecznych (niebezpieczeństwo przegrzania).

Styki ładowarek i wkładek akumulatorowych należy utrzymywać w czystości

Dla zapewnienia optymalnej żywotności akumulatory po użyciu należy naładować do pełnej pojemności.

Dla zapewnienia możliwie długiej żywotności akumulatory należy wyjąć z ładowarki po ich naładowaniu.

W przypadku składowania akumulatorów dłużej aniżeli 30 dni: Przechowywać je w suchym miejscu w temperaturze ok. 27°C. Przechowywać je w stanie naładowanym do ok. 30% - 50%. Ładować je ponownie co 6 miesięcy.

#### ZABEZPIECZENIE PRZECIĄŻENIOWE AKUMULATORA

Przy przeciążeniu akumulatora bardzo dużym prądem na przykład wskutek ekstremalnie dużych momentów obrotowych, zakleszczenia wiertła, naglego zatrzymania się lub zwarcia narzędzie elektryczne "buczy" przez 2 sekundy i samoczynnie wyłącza się.

W celu ponownego włączenia należy zwoinic, a następnie ponownie włączyć przycisk wyłącznika.

Pod ekstremalnymi obciążeniami może dojść do silnego nagrzania się akumulatora. W takim wypadku akumulator wyłącza się.

Wówczas należy włożyć akumulator do ładowarki, aby go ponownie naładować i aktywować.

#### TRANSPORT AKUMULATORÓW LITOWO-JONOWYCH

Akumulatory litowo-jonowe podlegają ustawowym przepisom dotyczącym transportu towarów niebezpiecznych.

Transport tych akumulatorów winien odbywać się przy przestrzeganiu lokalnych, krajowych i międzynarodowych rozporządzeń i przepisów.

- Odbiorcom nie wolno transportować tych akumulatorów po drogach ot tak po prostu.
- Komercyjny transport akumulatorów litowo-jonowych przez przedsiębiorstwa spedycyjne podlega przepisom dotyczącym transportu towarów niebezpiecznych. Przygotowania do wysyłki oraz transport mogą być wykonywane wyłącznie przez odpowiednio przeszkolone osoby. Cały proces winien odbywać się pod fachowym nadzorem.

W czasie transportu akumulatorów należy przestrzegać następujących punktów:

- Celem uniknięcia zwarcia należy upewnić się, że zestyki są zabezpieczone i zaizolowane.
- Zwracać uwagę na to, aby zespół akumulatorów nie mógł się przemieszczać we wnętrzu opakowania.
- Nie wolno transportować akumulatorów uszkodzonych lub z wyciekającym z elektrolitem.

Odnośnie dalszych wskazówek należy zwrócić się do swojego przedsiębiorstwa spedycyjnego.

#### TRANSPORT I SKŁADOWANIE

- Wyjąć akumulator wymienny.
- Należy upewnić się, że wszystkie części są czyste i suche.
- Oczyszczyć urządzenie z wszelkich substancji obcych.
- Opróżnić zbiornik przed transportem lub złożeniem do magazynu na dłuższy czas.
- Po każdym użyciu należy upewnić się, że przy urządzeniu nie występują nieszczelności. W przypadku nieszczelności należy zlecić ich naprawę w autoryzowanym serwisie.
- Łancę opryskiwacza można przechowywać w uchwycie.
- W przypadku transportu produktu należy zabezpieczyć go przed przemieszczaniem się lub upadkiem, aby nie dopuścić do obrażeń ciała lub uszkodzenia urządzenia.
- Urządzenie należy przechowywać w chłodnym, suchym i dobrze wentylowanym pomieszczeniu, w miejscu niedostępnym dla dzieci. Unikać kontaktu ze środkami żrącymi, takimi jak chemikalia ogrodowe lub sól drogowa. Nie przechowywać na zewnątrz pomieszczeń.

#### RYZYKO REZYDUALNE

Nawet przy prawidłowym użytkowaniu nie można wykluczyć wszystkich ryzyk rezydualnych. W trakcie użytkowania mogą powstawać poniższe zagrożenia, nawet w przypadku zachowania przez operatora najwyższej troski:

Ryzyko porażenia prądem elektrycznym. Nie kierować strumienia środka rozpylającego na gniazda, przewody czy urządzenia elektryczne.

Kontakt z substancjami niebezpiecznymi. Środki rozpylające mogą powodować urazy powstałe na skutek wdychania, poknięcia, kontaktu ze skórą lub oczami. Należy przestrzegać informacji zawartych w niniejszej instrukcji obsługi i stosować odpowiednie środki ochrony indywidualnej.

#### WYSZUKIWANIE BŁĘDÓW

| PROBLEM                | MOŻLIWA PRZYCZYNA                                | ROZWIĄZANIE   |
|------------------------|--|---|
| Zbyt niskie ciśnienie  | Akumulator nie jest dostatecznie naładowany      | Naładować akumulator  |
| Brak ciśnienia         | Akumulator nie jest dostatecznie naładowany      | Naładować akumulator  |
| Nieszczelności         | Nieprawidłowo wykonane złącza, porwane uszczelki | Prawidłowo dokręcić połączenia, wymienić uszczelki                      |
| Silnik nie pracuje     | pusty lub uszkodzony akumulatora                 | Naładować lub wymienić akumulator                                       |
| Brak dysz natryskowych | Zatkane dysze                                    | Oczyszczyć dysze sprężonym powietrzem lub odpowiednim rozpuszczalnikiem |

#### ZATKANE DYSZE

Jeśli dysze są zatkane, należy natychmiast wyłączyć opryskiwacz.

Upewnić się, że półka na akumulator jest prawidłowo zamknięta.

**Nosić środki ochrony indywidualnej, takie jak rękawice robocze i okulary ochronne.**

Zdjąć dysze i oczyścić czystą wodą. Wymienić uszkodzone filtry.

#### CZYSZCZENIE ZBIORNIKA

1. Upewnić się, że półka na akumulator jest prawidłowo zamknięta.
2. Wyjąć zbiornik z jednostki bazowej i umieścić go na równej powierzchni w odpowiedniej odległości od jednostki bazowej, zapobiegając w ten sposób przed kontaktem jednostki bazowej ze żrącymi chemikaliami.
3. Zdjąć korek zbiornika i napełnić zbiornik czystą wodą w ilości około jednej trzeciej maksymalnego poziomu. W razie potrzeby można dolać niewielką ilość środka czyszczącego stosowanego w gospodarstwie domowym. W przypadku silnego zabrudzenia można również wlać ciepłą wodę (maks. temperatura 50°C). Zamknąć pokrywę i obrócić wodę w zbiorniku.
4. Ponownie wstawić zbiornik i rozpylać wodę aż do jego całkowitego opróżnienia. Należy uważać, aby nie skierować środka rozpylającego w miejsce, które mogłoby zostać uszkodzone przez pozostałości chemiczne w zbiorniku.
5. Powtórzyć tę procedurę z użyciem czystej wody, aż do całkowitego oczyszczenia zbiornika. Oczyszczyć mokre od zewnątrz dysze i wytrzeć je do sucha ściereczką.
6. Przetrzeć zewnętrzną stronę zbiornika czystą i suchą szmatką.
7. Przed ponownym montażem i złożeniem urządzenia do przechowywania należy dokładnie wyczyścić wszystkie podzespoły. Przed włożeniem korka zbiornika należy pamiętać o tym, że w pierwszej kolejności zakłada się filtr.

#### UTRZYMANIE I KONSERWACJA

Kontrola urządzenia wymaga najwyższej staranności i specjalistycznej wiedzy. Prace konserwacyjne mogą być wykonywane wyłącznie przez wykwalifikowanego technika serwisu. Zalecamy oddanie urządzenia do autoryzowanego serwisu. W trakcie realizacji prac konserwacyjnych należy stosować wyłącznie oryginalne części zamienne.

Dozwolone jest wykonywanie wyłącznie takich regulacji i napraw, które zostały opisane w niniejszej instrukcji. W przypadku innych prac należy skontaktować się z autoryzowanym serwisem.

Po każdym użyciu należy wyczyścić urządzenie w sposób przedstawiony w niniejszej instrukcji.

Przed czyszczeniem należy opróżnić zbiornik.

Wylać środek rozpylający przez otwór wlewowy.

Opróżniając środek rozpylający ze zbiornika należy przelać go do pojemnika zaprojektowanego specjalnie na środki chemiczne. Nie przechowywać środka rozpylającego w zbiorniku.

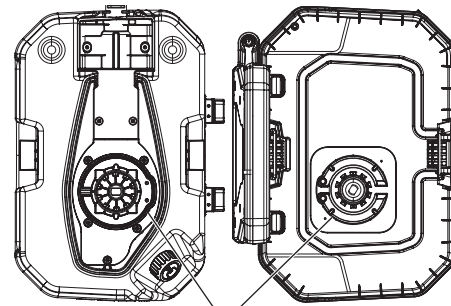
Do czyszczenia i płukania zbiornika zawsze należy używać czystej wody. W razie potrzeby można dolać niewielką ilość środka czyszczącego stosowanego w gospodarstwie domowym.

Przetrzeć urządzenie czystą i suchą szmatką.

Konieczne okazać się może kilkukrotne przepłukanie zbiornika.

#### Czyszczenie styków elektrycznych

Należy zawsze dbać o czystość styków elektrycznych pomiędzy spodnią częścią zbiornika a jednostką bazową. **OSTRZEŻENIE!** Przed rozpoczęciem czyszczenia styków elektrycznych należy wyjąć akumulator z urządzenia. Przeczyszczyć styki suchą i czystą ściereczką.



Zbiornik Styki Jednostka bazowa

#### Utylizacja

Nigdy nie należy usuwać pozostałości chemicznych lub zanieczyszczonej wody płuczącej w ciekach wodnych, rurach kanalizacyjnych, kanałach, studzienkach lub szwach kanalizacyjnych.

Pozostałości chemiczne i puste pojemniki należy usuwać zgodnie z lokalnymi przepisami w zakresie utylizacji odpadów.

#### WYPOSAŻENIE DODATKOWE

Używać tylko i wyłącznie wyposażenia dodatkowego Milwaukee i części zamiennych Milwaukee. Gdyby trzeba było wymienić części, które nie zostały opisane, należy skontaktować się z przedstawicielem serwisu Milwaukee (patrz wykaz adresów punktów usługowych/gwarancyjnych).

W razie potrzeby można zamówić rysunek urządzenia w rozłożeniu na części podając typ maszyni oraz sześciocyfrowy numer na tabliczce znamionowej w Punkcie Obsługi Klienta lub bezpośrednio w firmie Techtronic Industries GmbH, Max-Eyth-Straße 10, 71364 Winnenden, Germany.

#### SYMBOLE

|  |  |
|--|--|
|  | UWAGA! OSTRZEŻENIE NIEBEZPIECZEŃSTWO!  |
|  | Przed uruchomieniem elektronarzędzia zapoznać się uważnie z treścią instrukcji.  |
|  | Przed przystąpieniem do jakichkolwiek prac na elektronarzędziu należy wyjąć wkładkę akumulatorową.   |
|  | Urządzenia elektryczne, baterie/akumulatory nie mogą być usuwane razem z odpadami pochodzącymi z gospodarstw domowych. Urządzenia elektryczne i akumulatory należy gromadzić oddzielnie i w celu usuwania ich do odpadów zgodnie z wymaganiami środowiska naturalnego oddawać do przedsiębiorstwa utylizacyjnego. Proszę zasięgnąć informacji o centrach recyklingowych i punktach zbiorczych u władz lokalnych lub u wyspecjalizowanego dostawcy. |
|  | Zawsze należy używać okularów ochronnych!  |
|  | Należy używać ochroniaczy uszu!  |
|  | Nosić odpowiednią maskę ochronną.  |
|  | Nosić odpowiednią maskę ochronną.  |
|  | Stosować odzież ochronną   |
|  | Nosić rękawice ochronne!   |
|  | Nosić buty antypoślizgowe!   |

|  |   |
|--|---|
|  | Chronić akumulator przed deszczem. Nie używać akumulatora w miejscach wilgotnych lub mokrych. |
|  | Nie rozpylać cieczy palnych.  |
|  | Klasa ochrony elektrycznej III.   |
|  | Wyjąć wymienny akumulator. Należy utrzymywać w czystości styki elektryczne.                   |
|  | Osoby postronne należy trzymać w bezpiecznej odległości od opryskiwanego obszaru!             |
|  | Nie rozpylać w kierunku ludzi lub zwierząt!   |
|  | Nie rozpylać na ścianę!   |
|  | Nie rozpylać pod wiatr!   |
|  | Nie trzymać dyszy rozpylającej pod górę! Rozpylać tylko w dół!                                |
|  | Masa własna (w tym jednostka podstawowa, zbiornik, wymienny akumulator)                       |
|  | Napięcie  |
|  | Prąd stały  |
|  | Europejski Certyfikat Zgodności   |
|  | Ukraiński Certyfikat Zgodności  |
|  | Euroazjatycki Certyfikat Zgodności  |

| MŰSZAKI ADATOK   | PERMETEZŐ KÉSZÜLÉK                 | M18 BPPFH                    | M18 BPPF -CST                | M18 BPPF -CCST               | M18 BPPF -WST                |
|--|------------------------------------|------------------------------|------------------------------|------------------------------|------------------------------|
| Gyártási szám.....   | 4699 22 01.....                    | 4699 35 01.....              | 4699 55 01.....              | 4699 45 01.....              | 4699 45 01.....              |
| Tartály úrtartalom .....   | 000001-999999                      | 000001-999999                | 000001-999999                | 000001-999999                | 000001-999999                |
| Tartály úrtartalom .....   | 15 l.....                          | 15 l.....                    | 15 l.....                    | 15 l.....                    | 15 l.....                    |
| Átfolyási érték.....   | lásd a képes részt a 20. oldalon * |                              |                              |                              |                              |
| Permetezési távolság .....   | 7,6.....                           | 7,6.....                     | 7,6.....                     | 7,6.....                     | 7,6.....                     |
| Max. üzemi nyomás.....   | 8,27 bar.....                      | 8,27 bar.....                | 8,27 bar.....                | 8,27 bar.....                | 8,27 bar.....                |
| Tartály belső nyomás.....  | 827 kPa.....                       | 827 kPa.....                 | 827 kPa.....                 | 827 kPa.....                 | 827 kPa.....                 |
| Tartály úrtartalom maradék folyadékhoz.....                                | 250 ml.....                        | 250 ml.....                  | 250 ml.....                  | 250 ml.....                  | 250 ml.....                  |
| Betöltőszűrő szemméret.....  | 1,7 mm.....                        | 1,7 mm.....                  | 1,7 mm.....                  | 1,7 mm.....                  | 1,7 mm.....                  |
| Szivósűrő szemméret.....   | 0,12 / 0,2 mm.....                 | 0,12 / 0,2 mm.....           | 0,12 / 0,2 mm.....           | 0,12 / 0,2 mm.....           | 0,12 / 0,2 mm.....           |
| Szivó fordulatszám.....  | 2900 min <sup>-1</sup> .....       | 2900 min <sup>-1</sup> ..... | 2900 min <sup>-1</sup> ..... | 2900 min <sup>-1</sup> ..... | 2900 min <sup>-1</sup> ..... |
| Cserélhető akku feszültsége.....   | 18 V.....                          | 18 V.....                    | 18 V.....                    | 18 V.....                    | 18 V.....                    |
| Alapkészülék tömege.....   | 4,2 kg.....                        | 4,2 kg.....                  | 4,2 kg.....                  | 4,2 kg.....                  | 4,2 kg.....                  |
| Üres tömeg (alapkészülékkel, tartállyal, 4.0 Ah-s cserélhető akkuval)..... | 8,6 kg.....                        | 8,6 kg.....                  | 8,6 kg.....                  | 8,6 kg.....                  | 8,6 kg.....                  |
| Üzemi tömeg (15 l folyadékkal együtt 20 °C-on).....                        | 23,6 kg.....                       | 23,6 kg.....                 | 23,6 kg.....                 | 23,6 kg.....                 | 23,6 kg.....                 |
| Ajánlott környezeti hőmérséklet üzemeléskor.....                           | -18...+50 °C.....                  | -18...+50 °C.....            | -18...+50 °C.....            | -18...+50 °C.....            | -18...+50 °C.....            |
| Cserélhető akku ajánlott típusai.....                                      | M18B2... M18HB12.....              | M18B2... M18HB12.....        | M18B2... M18HB12.....        | M18B2... M18HB12.....        | M18B2... M18HB12.....        |
| Ajánlott töltőkészülék.....  | M12-18 ...; M1418C6.....           | M12-18 ...; M1418C6.....     | M12-18 ...; M1418C6.....     | M12-18 ...; M1418C6.....     | M12-18 ...; M1418C6.....     |

#### Zaj-/Vibráció-információ

A köztölt értékek megfelelnek az EN 60745 szabványoknak.

A készülék munkahelyi zajszintje tipikusan:

Hangnyomás szint (K bizonytalanság=3dB(A))..... 72 dB(A)..... 71 dB(A)..... 67 dB(A)

Hangteljesítmény szint (K bizonytalanság=3dB(A))..... 85 dB(A)..... 84 dB(A)..... 80 dB(A)

#### Hallásvédő eszköz használata ajánlott!

Összesített rezgésértékek (három irány vektoriális összege) az EN 60745 -nek megfelelően meghatározva.

$a_{h,w}$  rezgésemisszió érték..... 2,8 m/s<sup>2</sup>..... 1,4 m/s<sup>2</sup>..... 1,3 m/s<sup>2</sup>

K bizonytalanság..... 1,5 m/s<sup>2</sup>..... 1,5 m/s<sup>2</sup>..... 1,5 m/s<sup>2</sup>

\* Az átfolyási érték függ a használt permetezőszertől, az átfolyási magasságtól és a környezeti feltételektől (pl. a szél erősségétől és irányától).

**FIGYELEM** Figyelmesen olvassa el az útmutatásokat és ismerje meg a készülék kezelését és szakszerű használatát. A következő útmutatások figyelmen kívül hagyása áramütést, tüzet és/vagy súlyos sérüléseket okozhat. **A jövőbeni használatra gondosan őrizzen meg minden biztonsági útmutatást és útmutatót.**

#### BIZTONSÁGI ÚTMUTATÁSOK PERMETEZŐ KÉSZÜLÉK

A tűz- és robbanásveszély minimálisra csökkentésére gyúlékony folyadékokat – például benzint – permetezni tilos.

Feltétlenül vegye figyelembe a permetezőszert csomagolásán feltüntetett, a gyártó használatra, tisztításra és tárolásra vonatkozó adatait. A vegyszerek gyermekek elől elzárva tartandók.

Tilos olyan szereket permetezni, melyek veszélyei nem ismertek.

A permetezőszert elleni védelemre használjon előírászerű védőfelszerelést, például permetezéshez való légzésvédő maszkot, védőkesztyűt és egyéb védőruházatot.

A készülék tisztításához ne használjon gyúlékony oldószereket vagy súrolószereket.

Védje a szemeit a permetezőszertől. Ha a permetezőszert a szembe kerül, akkor a szemetet tiszta vízzel azonnal ki kell mosni. Ha a szemek irritációja még a kiöblítés után is fennáll, azonnal orvoshoz kell fordulni.

#### TOVÁBBI BIZTONSÁGI ÉS MUNKAVÉGZÉSI UTASÍTÁSOK

A permetezőszerek permetezése veszélyeket rejt. Növényvédő szerek vagy más permetezőszerek permetezése előtt olvassa el a címkét az eredeti göngyölegben, valamint az aktuális biztonsági adatlapot, és kövesse a benne foglalt utasításokat.

Permetezés közben más személyeket, gyermekeket és házi állatokat tartson távol.

Permetezés előtt bizonyosodjon meg róla, hogy a permetezőállandza és a permetezőpisztoly megfelelően csatlakozik-e egymáshoz. Adott esetben rögzítse fogóval a permetezőállandzát a permetezőpisztolyhoz.

A permetezőszert tartályba való betöltése után bizonyosodjon meg róla, hogy a tartályfedél megfelelően legyen behelyezve és lezárva.

Csak víz alapú háztartási és kerti vegyszereket használjon.

Ne használjon a kereskedelemben kapható vagy ipari alkalmazású vegyszereket.

Ne használjon maró hatású (lúgtartalmú), saját magától felmelegedő vagy korrodáló hatású (savtartalmú) folyadékokat a permetező készülékben. Az ilyen szerek korróziós jelenségeket okozhatnak a fém alkatrészekben vagy károsíthatják a tartályt és a tömlőt.

A készülék használata után ne hagyjon permetezőszert-maradványokat a tartályban. Minden egyes használat után tisztítsa ki a készüléket.

Ne töltsön forró vagy forrásban lévő folyadékokat a tartályba. Ezek károsíthatják a tömlőt vagy a tartályt.

Ne töltsön túlságosan tele a tartályt.

Ellenőrizze, hogy a tartály töltött-e. A tömítelenségeket a készülék használata előtt tömíteni kell.

A permetezési területnek jól szellőztetettnek kell lennie.

Minden egyes használat előtt ellenőrizze a készüléket kívülről és belülről egyaránt.

A permetezőszernek a vízzel azonos viszkozitásúnak kell lennie. A sűrűbb folyású szerek visszavál permetezhetők.

A permetezőszert szükség esetén elő kell keverni és tölcserrel betölteni a tartályba.

Ne permetezzen szikra, nyílt láng vagy egyéb gyújtóforrás közelében.

Ne permetezzen emberek vagy állatok irányába. Mindig szélirányban permetezzen.

Permetezés közben ne dohányozzon, egyen vagy igyon.

Ne permetezzen közvetlenül a bőrre.

Kerülje, hogy a permetezőszert közvetlenül érintkezzen a bőrével. Közvetlen bőrrrel való érintkezés esetén az érintett helyet bő vízzel és szappannal azonnal le kell mosni.

Irányítsa a permetező fúvókát közvetlenül a permetezni kívánt növényekre vagy tárgyakra.

Bizonyosodjon meg róla, hogy a permetezőszert csak ott permetezze, ahol nem okozhat kárt.

Szeles napokon ne permetezzen. Ellenkező esetben a permetezőszert olyan növényekre vagy tárgyakra kerülhet, melyeket nem kell permetezni.

Használatkor a permetezőpisztoly vagy a tartóban maradhat, vagy a kezelő tarthatja.

Áramütés veszélye. A peremsugarat nem szabad dugaszolóaljzatokra irányítani.

Az esetlegesen a permetezőszerral érintkezésbe került kezeket vagy más testrészeket a készülék használata után mindig nagyon alaposan le kell mosni.

Gondozza a készüléket megfelelően. Minden egyes használat előtt ellenőrizze a készülék belsejét és külsőjét, valamint a részegységeit. Ellenőrizze a készüléket töredezett vagy kopott tömlők, tömítelenségek, eldugult fúvókák vagy hiányzó, ill. sérült alkatrészek szempontjából. Ha a készülék sérült, akkor használat előtt feltétlenül javíttassa meg. Sok balesetet nem megfelelően karbantartott készülékek okoznak.

A készülék leürítése, tisztítása vagy eltávolítása előtt a készülék nem szándékolt elindulásának megakadályozására távolítsa el a cserélhető akkut.

A permetezőszert kizárólag a gyártói adatok szerint keverje be. A nem megfelelő keverési arányok mérgező gőzöket vagy robbanékony oldatokat idézhetnek elő.

A készüléket nem használhatják gyermekek vagy csökkent testi, érzékszervi vagy szellemi képességű, vagy tapasztalattal és szakudással nem rendelkező, ill. a jelen útmutatót nem ismerő személyek. Lehetséges, hogy a kezelő minimális életkorára vonatkozóan helyi előírások vannak érvényben.

Karbantartás, javítás, tisztítás, stb. előtt az akkumulátort ki kell venni a készülékből.

A használt akkumulátort ne dobja tűzbe vagy a háztartási szemétkébe. Tájékozódjon a szakszerű megsemmisítés helyi lehetőségeiről.

Az akkumulátort ne tárolja együtt fém tárgyakkal. (Rövidzárlat veszélye).

Az M18 elvezetésű rendszerhez tartozó akkumulátorokat kizárólag a rendszerhez tartozó töltővel töltsse fel. Ne használjon más rendszerbe tartozó töltőt.

Akkumulátor sav folyhat a sérült akkumulátorból extrém terhelés alatt, vagy extrém hő miatt. Ha az akkumulátor sav a bőrére kerül azonnal mossa meg szappanos vízzel. Szembe kerülés esetén folyóvíz alatt tartsa a szemét minimum 10 percig és azonnal forduljon orvoshoz.

**Figyelmeztetés!** A rövidzárlat általi tűz, sérülések vagy termékkárosodások veszélye elkerülésére ne merítse a szerszámot, a cserélhető akkut vagy a töltőkészüléket folyadékokba, és gondoskodjon arról, hogy ne hatoljanak folyadékok a készülékekbe és az akkukba. A korrozív hatású vagy vezetőképes folyadékok, mint pl. a sós víz, bizonyos vegyi anyagok, fehéritők vagy fehéritő tartalmú termékek, rövidzárlatot okozhatnak.

#### RENDELTELTÉSSZERŰ HASZNÁLAT

A permetező készülék jól szellőző területeken, a szabadban való használatra készült.

**M18 BPPF-WST:**  
Ez a permetező készülék víz permetezésére készült és növények öntözésére is használható.

**M18BPPF-CST:**  
Ez a permetező készülék a végfelhasználók által használható háztartási és kerti vegyszerek permetezésére készült, ilyenek pl.:

- növényvédő szerek
- szelektív növényirtó szerek
- nem szelektív növényirtó szerek
- rovarölő szerek
- gombaölő szerek
- trágyázószerek

Ezt a permetező készüléket csak a helyi/nemzeti hatóságok által engedélyezett növényvédő szerekhez szabad használni.

**M18BPPF-CCST:**  
Ez a permetező készülék beton kezelésére való vegyszerek permetezésére készült, ilyenek pl.:

- elválasztószerek
- kezelőszerek beton utókezeléséhez
- bevonatképző szerek
- Ezt a permetező készüléket csak a helyi/nemzeti hatóságok által engedélyezett vegyszerekhez szabad használni.

**⚠** Ne használja a készüléket gyúlékony folyadékok permetezésére. Kizárólag olyan szereket használjon, melyek alkalmasak hordozható eszközökkel való permetezésre.

Ne használja a készüléket a fent megnevezett céloktól eltérő célokra. A permetező készüléket nem használhatják gyermekek vagy olyan személyek, akik nem viselnek megfelelő egyéni védőfelszerelést vagy ruházatot.

A készüléket kizárólag az alábbiakban leírtaknak megfelelően szabad használni.

#### CE-AZONOSSÁGI NYILATKOZAT

Egyedül felelősséggel kijelentjük, hogy a "Műszaki Adatok" alatt leírt termékek a 2011/65/EU (RoHS), 2014/30/EU, 2006/42/EK irányelvek minden releváns előírásának, ill. az alábbi harmonizált normatív dokumentumoknak megfelel:

EN 60745-1:2009 +A11:2010  
EN ISO 19932-1:2013  
EN ISO 19932-2:2013  
EN 61000-6-1:2007  
EN 61000-6-3:2007+A1:2012  
EN IEC 63000:2018

Winnenden, 2018-11-19



Alexander Krug  
Managing Director



Műszaki dokumentáció összeállításra felhatalmazva

Techtronic Industries GmbH  
Max-Eyth-Straße 10  
71364 Winnenden  
Germany

#### AKKUK

A hosszabb ideig üzemben kívüli lévő akkumulátort használat előtt ismétlenül fel kell tölteni.

50°C feletti hőmérsékletnél csökkenhet az akkumulátor teljesítménye. Kerülni kell a túlzottan meleg helyen vagy napon történő hosszabb idejű tárolást.

A töltő és az akkumulátor csatlakozóit mindig tisztán kell tartani.

Az optimális élettartam érdekében használat után az akkukat teljesen fel kell tölteni.

A lehetőleg hosszú élettartamhoz az akkukat feltöltés után ki kell venni a töltőkészülekből.

Az akku 30 napot meghaladó tárolása esetén:

Az akkut kb. 27 °C-on, száraz helyen kell tárolni.

Az akkut kb. 30-50%-os töltöttségi állapotban kell tárolni.

Az akkut 6 havonta újra fel kell tölteni.

#### AZ AKKUMULÁTOR TÚLTERHELÉS ELLENI VÉDELME

Az akku túl magas áramfogyasztás miatti, pl. túl nagy forgatónyomatok, a fűró megszorulása, hirtelen leállás következtében fellépő túlterhelése esetén az elektromos szerszám 2 másodpercig zűg, és önműködően lekapcsol.

Az újiból bekapcsoláshoz el kell engedni a kapcsolóbillejtőt, majd ismét be kell kapcsolni. Extrém mértékű terhelés esetén az akku erősen felforrósodhat. Ebben az esetben az akku lekapcsol.

Az ismételt feltöltéshez és aktiváláshoz ekkor dugja az akkut a töltőkészülékbe.

#### LÍTIUM-ION AKKUK SZÁLLÍTÁSA

A lítium-ion akku a veszélyes áruk szállítására vonatkozó törvényi rendelkezések hatálya alá tartoznak.

Az ilyen akkuk szállításának a helyi, országos és nemzetközi előírások és rendelkezések betartása mellett kell történnie.

- A fogyasztók minden további nélkül szállíthatják az ilyen akkukat közúton.
- A lítium-ion akkuk szállítmányozási vállalatok általi kereskedelmi célú szállítására a veszélyes áruk szállítására vonatkozó

rendelkezők érvényesek. A kiszállítás előkészítését és a szállítást kizárólag megfelelő képzettségű személyek végezhetik. A teljes folyamatnak szakmai felügyelet alatt kell történnie.

A következő pontokat kell figyelembe venni akkuk szállításakor:

- Biztosítsa, hogy a rövidzárlatok elkerülése érdekében az érintkezők védve és szigetelve legyenek.
- Ügyeljen arra, hogy az akkucsomag ne tudjon elcsúszni a csomagoláson belül.
- Tilos sérült vagy kifolyt akkukat szállítani.

További útmutatósként forduljon szállítmányozási vállalatához.

## SZÁLLÍTÁS ÉS TÁROLÁS

- Távolítsa el a cserélhető akkumulátort.
- Biztosítsa, hogy minden alkatrész tiszta és száraz legyen.
- Tisztítsa meg a készüléket az összes idegen anyagtól.
- Szállítás vagy hosszabb tárolás előtt ürítse ki a tartályt.
- Minden egyes használat után ellenőrizze a készüléket tömítetlenség szempontjából. A tömítetlenségeket szerződött ügyfélszolgálati központtal javíttassa meg.
- A permetezőlánda tárolható a tartóban.
- Szállításkor rögzítse a terméket elmozdulás és leesés ellen, hogy elkerülje a sérüléseket és a termék sérülését.
- A készüléket hűvös, száraz és jól szellőző helyen, gyermekektől elzárva tárolja. Kerülje a maró hatású anyagokkal, pl. kerti vegyszerekkel vagy szórósóval való érintkezést. A készüléket ne tárolja a szabadban.

## FENNMARADÓ KOCKÁZAT

Szabályos használat esetén sem lehet minden fennmaradó kockázatot kizárni. A használat során a következő veszélyek keletkezhetnek, amelyekre a kezelőnek különösen figyelnie kell:

Áramütés veszélye. A permetsugarat nem szabad dugaszolóaljakra, kábelekre vagy elektromos készülékekre irányítani.

Veszélyes anyagokkal való érintkezés. A permetezőszerek belélegezve, lenyelve vagy bőrrel érintkezve, ill. szembe kerülve sérüléseket okozhatnak. Vegye a figyelembe a jelen útmutatóban szereplő adatokat és viseljen megfelelő védőfelszerelést.

## HIBAKERESÉS

| PROBLÉMA            | LEHETSÉGES OK   | MEGOLDÁS   |
|---------------------|---|--|
| Túl alacsony nyomás | Az akku nincs megfelelően feltöltve                                       | Akku feltöltve   |
| Nincs nyomás        | Az akku nincs megfelelően feltöltve                                       | Töltse az akkut megfelelően feltöltve                                  |
| Tömítetlenségek     | A csatlakozók nincsenek megfelelően csatlakoztatva, a tömítések porózusak | Húzza meg megfelelően a csatlakozókat, cserélje a tömítéseket          |
| A motor nem jár     | Az akku lemerült vagy meghibásodott                                       | Töltse vagy cserélje ki az akkut                                       |
| Nincs permetsugár   | A fúvókák eldugultak  | Tisztítsa ki a fúvókákat sűrített levegővel vagy megfelelő oldószerrel |

## A FÚVÓKÁK ELDUGULTAK

A permetező készüléket azonnal kapcsolja le, ha a fúvókák eldugultak. Biztosítsa, hogy az akkutartó rekesz megfelelően le legyen zárva.

Használjon védőfelszerelést, pl. védőkesztyűt és védőszemüveget.

Szerelje ki a fúvókákat és tisztítsa ki tiszta vízzel. A meghibásodott szűrőket cserélje ki.

## A TARTÁLY TISZTÍTÁSA

1. Biztosítsa, hogy az akkutartó rekesz megfelelően le legyen zárva.
2. Vegye le a tartályt az alapkészülekről és helyezze sík felületre megfelelő távolságban az alapkészülektől annak elkerülésére, hogy az alapkészülék maró hatású vegyszerekkel érintkezzen.
3. Vegye le a tartály fedelét és töltse fel a tartályt mintegy egyharmadig tiszta vízzel. Szükség esetén kis mennyiségű háztartási tisztítószert adhat hozzá. Erős szennyeződések esetén meleg (max. 50 °C-os) vizet is tölthet be. Zárja le a fedelet és öblögesse a vizet a tartályban.
4. Helyezze vissza a tartályt és permetezze ki a vizet a tartály kiürüléséig. Ügyeljen arra, hogy a permetsugarat ne irányítsa olyan területre, melyet a tartályban maradó vegyszermaradványok károsíthatnának.
5. Ismétlje meg ezt a műveletet tiszta vízzel addig, amíg a tartály alaposan ki nincs tisztítva. A fúvókákat kívülről tisztítsa le nedvesen, majd kendővel törölje szárazra.
6. A tartály külsejét tiszta száraz kendővel törölje le.
7. Valamennyi alkatrészt az újbóli beszerelés és a készülék eltávolása előtt hagyjon jól megszáradni. A tartályfedél behelyezése előtt először mindig a szűrőt helyezze be.

## KARBANTARTÁS

A készülék ellenőrzése rendkívüli gondosságot és szakértelmet igényel. A karbantartási munkákat kizárólag szakképzett szerviztechnikussal végeztesse. Azt ajánljuk, hogy a készüléket küldje el egy szerződött ügyfélszolgálati központnak. Karbantartási munkákhoz csak eredeti alkatrészeket használjon.

Csak a jelen útmutatóban leírt beállításokat, ill. javításokat végezze el. Más munkákhoz, kérjük, forduljon egy szerződött ügyfélszolgálati központhoz.

Minden egyes használatot követően tisztítsa meg a készüléket a jelen útmutatóban ismertetettek szerint.

Tisztítás előtt ürítse ki a tartályt.

Ehhez a permetezőszert engedje le a betöltőnyílásból.

A permetezőszert külön, vegyszerekhez való tartályba ürítse le. A permetezőszert ne a tartályban tárolja.

A tartály tisztításához és kiöblítéséhez mindig tiszta vizet használjon. Szükség esetén kis mennyiségű háztartási tisztítószert adhat hozzá.

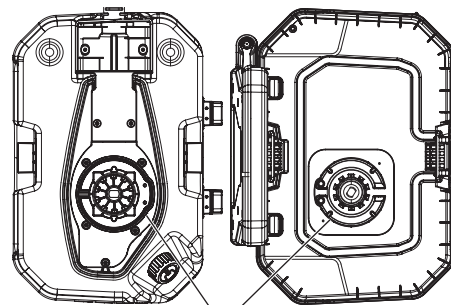
A készüléket tiszta száraz kendővel törölje le.

Elképzelt, hogy a tartályt többször ki kell öblítenie.

## Elektromos érintkezők tisztítása

Gondoskodjon róla, hogy a tartály alja és az alapkészülék közötti elektromos érintkezési pontok mindig tiszták maradjanak.

**FIGYELMEZTETÉS!** Az elektromos érintkezők tisztítása előtt távolítsa el a cserélhető akkut. Az érintkezőket száraz, tiszta kendővel tisztítsa le.



## Ártalmatlanítás

A vegyszermaradványok vagy a szennyezett öblítővíz ártalmatlanítását semmi esetre se végezze vízfolyásokba, szennyvízvezetékekbe, lefolyócsatornába, víznyelőkbe vagy csatornaaknába.

A vegyszermaradványokat és az üres tartályokat a hulladékkezelésre vonatkozó helyi előírásoknak megfelelően kell ártalmatlanítani.

## KÜLÖN TARTOZÉK

Csak Milwaukee tartozékokat és Milwaukee pótalkatrészeket szabad használni. Az olyan elemeket, melyek cseréje nincs ismertetve, cseréltesse ki Milwaukee szervizzel (lásd Garancia/Ügyfélszolgálat címei kiadványt).

Igény esetén a készülékről robbantott rajz kérhető a géptípus és a teljesítménycímeként található hatjegyű szám megadásával az Ön vevőszolgálatánál, vagy közvetlenül a Techtronic Industries GmbH-től a Max-Eyth-Straße 10, 71364 Winnenden, Németország címen.

## SZIMBÓLUMOK

|  |   |
|--|---|
|  | FIGYELEM! FIGYELMEZTETÉS! VESZÉLY!  |
|  | Kérjük alaposan olvassa el a tájékoztatót mielőtt a gépet használja.  |
|  | Karbantartás, javítás, tisztítás, stb. előtt az akkumulátort ki kell venni a készülékből.   |
|  | Az elektromos eszközöket, elemeket/akkukat nem szabad a háztartási hulladékkal együtt ártalmatlanítani. Az elektromos eszközöket és akkukat szelektíven kell gyűjteni, és azokat környezetbarát ártalmatlanítás céljából hulladékhasznosító üzemben kell leadni. A helyi hatóságoknál vagy szakkereskedőjénél tájékozódjon a hulladékudvarokról és gyűjtőhelyekről. |
|  | Mindig védőszemüveget kell viselni!   |
|  | Hallásvédő eszköz használata ajánlott!  |
|  | Viseljen megfelelő védőmaszkot.   |
|  | Használjon védőruházatot!   |
|  | Hordjon védőkesztyűt!   |
|  | Viseljen erős, csúszásmentes cipőt!   |
|  | A cserélhető akkut esőtől védeni kell. A cserélhető akkut ne használja vizes vagy nyirkos területeken.  |

|  |   |
|--|---|
|  | Ne permetezzen gyúlékony folyadékokat.  |
|  | Elektromos védelmi osztály: III.  |
|  | Távolítsa el a cserélhető akkut. Tartsa tisztán az elektromos érintkezőket.   |
|  | A közelben lévő személyeket tartsa biztonságos távolságban a munkaterülettől! |
|  | Ne permetezzen emberek vagy állatok irányába!                                 |
|  | Ne permetezzen faira!   |
|  | Ne permetezzen széllel szemben!   |
|  | Ne tartsa felfelé a permetezőfúvókát! Csak lefelé permetezzen!                |
|  | Üres tömeg (alapkészülékkel, tartállyal, cserélhető akkuval)                  |
|  | Feszültség  |
|  | Egyenáram   |
|  | Európai megfelelőségi jelölés   |
|  | Ukrán megfelelőségi jelölés   |
|  | Eurázsiai megfelelőségi jelölés   |

| TEHNIČNE PODATKE  | ŠKROPILNICA                 | M18 BPPFH          | M18 BPPF -CST      | M18 BPPF -CCST     | M18 BPPF -WST      |
|---|-----------------------------|--------------------|--------------------|--------------------|--------------------|
| Proizvodna številka.....  | 4699 22 01.....             | 4699 35 01.....    | 4699 55 01.....    | 4699 45 01.....    | 4699 45 01.....    |
| Vsebnost rezervoarja.....   | 0,00001-999999              | 0,00001-999999     | 0,00001-999999     | 0,00001-999999     | 0,00001-999999     |
| Pretok.....   | glejte slike na strani 20 * |                    |                    |                    |                    |
| Razdalja za škropljenje.....  | 7,6.....                    | 7,6.....           | 7,6.....           | 7,6.....           | 7,6.....           |
| Maksimalni delovni tlak.....  | 8,27 bar.....               | 8,27 bar.....      | 8,27 bar.....      | 8,27 bar.....      | 8,27 bar.....      |
| Notranji tlak rezervoarja.....  | 827 kPa.....                | 827 kPa.....       | 827 kPa.....       | 827 kPa.....       | 827 kPa.....       |
| Preostala vsebnost rezervoarja.....   | 250 ml.....                 | 250 ml.....        | 250 ml.....        | 250 ml.....        | 250 ml.....        |
| Velikost mrežnega očesa filtra za polnjenje.....  | 1,7 mm.....                 | 1,7 mm.....        | 1,7 mm.....        | 1,7 mm.....        | 1,7 mm.....        |
| Velikost mrežnega očesa sesalnega filtra.....   | 0,12 / 0,2 mm.....          | 0,12 / 0,2 mm..... | 0,12 / 0,2 mm..... | 0,12 / 0,2 mm..... | 0,12 / 0,2 mm..... |
| Največje število vrtljajev motorja.....   | 2900 min <sup>-1</sup>      |                    |                    |                    |                    |
| Napetost akumulatorske baterije.....  | 18 V                        |                    |                    |                    |                    |
| Teža osnovne naprave.....   | 4,2 kg                      |                    |                    |                    |                    |
| Teža prazne naprave (vklj. z osnovno napravo, rezervoarjem, akumulatorsko baterijo 4,0 Ah)..... | 8,6 kg.....                 | 8,6 kg.....        | 8,6 kg.....        | 8,6 kg.....        | 8,6 kg.....        |
| Delovna teža (vklj. s 15 litrov tekočine pri 20 °C).....  | 23,6 kg.....                | 23,6 kg.....       | 23,6 kg.....       | 23,6 kg.....       | 23,6 kg.....       |
| Priporočena temperatura okolice med delovanjem.....   | -18...+50 °C                |                    |                    |                    |                    |
| Priporočene vrste akumulatorskih baterij.....   | M18B2... M18HB12            |                    |                    |                    |                    |
| Priporočen polnilnik.....   | M12-18 ...; M1418C6         |                    |                    |                    |                    |

#### Informacije o hrupnosti/vibracijah

Vrednosti merjenja ugotovljene ustrezno z EN 60745.

Raven hrupnosti naprave ovrednotena z A, znaša tipično:

Nivo zvočnega tlaka (Nevarnost K=3dB(A))..... 72 dB(A)..... 71 dB(A)..... 67 dB(A)

Višina zvočnega tlaka (Nevarnost K=3dB(A))..... 85 dB(A)..... 84 dB(A)..... 80 dB(A)

#### Nosite zaščito za sluh!

Skupna vibracijska vrednost (Vektorska vsota treh smeri) določena ustrezno EN 60745.

Vibracijska vrednost emisij a<sub>w</sub>..... 2,8 m/s<sup>2</sup>..... 1,4 m/s<sup>2</sup>..... 1,3 m/s<sup>2</sup>

Nevarnost K=..... 1,5 m/s<sup>2</sup>..... 1,5 m/s<sup>2</sup>..... 1,5 m/s<sup>2</sup>

\* Pretok je odvisen od uporabljene tekočine za škropljenje, višine pretoka in okoljskih pogojev (npr. moč in smer vetra).

**▲ OPOZORILO Natančno preberite ta navodila in se seznanite z delovanjem in pravilno uporabo naprave.** Neupoštevanje spodnjih navodil lahko povzroči električni udar, požar in/ali resne poškodbe. **Dobro hranite vsa varnostna navodila in navodila za uporabo za nadaljnjo uporabo.**

#### VARNOSTNA NAVODILA ŠKROPILNICA

Da zmanjšate tveganje požara in eksplozije, ne pršite vnetljivih tekočin, kot je bencin.

Upoštevajte navodila proizvajalca na embalaži tekočine za škropljenje za čiščenje in shranjevanje tekočine. Kemikalije vedno hranite izven dosega otrok.

Ne pršite tekočin za škropljenje, katerih nevarnosti ne poznate.

Za zaščito pred tekočino za škropljenje nosite ustrezno zaščitno opremo, kot je zaščitna maska za uporabo s tekočino za škropljenje, zaščitne rokavice in druga zaščitna oblačila.

Za čiščenje naprave ne uporabljajte vnetljivih topil ali abrazivov.

Zaščitite oči pred tekočino za škropljenje. Če tekočina za škropljenje pride v stik z očmi, takoj izperite oči s čisto vodo. Če so oči po izpiranju še vedno razdražene, se takoj posvetujte z zdravnikom.

#### NADALJNA VARNOSTNA IN DELOVNA OPOZORILO

Uporaba tekočin za škropljenje predstavlja nevarnost. Pred škropljenjem pesticidov ali drugih tekočin za škropljenje, preberite nalepko na originalnem vsebniku in trenutni varnostni list ter sledite danim navodilom.

Druge osebe, otroke in hišne ljubljence morajo stati daleč med postopkom škropljenja.

Pred škropljenjem se prepričajte, da sta škropilna palica in ročica škropilne palice pravilno priključena. Če je potrebno, škropilno palico pritrdite na ročico s kleščami.

Po polnjenju tekočine za škropljenje v rezervoar poskrbite, da bo pokrov rezervoarja pravilno nameščen in zaklenjen.

Uporabljajte samo gospodinjske in vrtno kemikalije na osnovi vode.

Ne uporabljajte komercialno dostopnih ali industrijsko uporabljenih kemikalij.

V škropilnici ne uporabljajte jedkih (alkalnih), samosegrevljivih ali korozivnih (kislih) tekočin. Te tekočine lahko povzročijo korozijo na kovinskih delih ali poškodujejo rezervoar in cev.

Po uporabi naprave ne puščajte ostankov tekočine za škropljenje v rezervoarju. Napravo očistite po vsaki uporabi.

Rezervoarja ne polnite z vročo ali vrelo tekočino. Takšne tekočine lahko poškodujejo cev ali rezervoar.

Rezervoarja ne polnite preveč.

Preverite, ali je rezervoar tesen. Puščanje mora biti zatesnjeno pred uporabo naprave.

Območje škropljenja mora biti dobro prezračeno.

Napravo preverite pred uporabi od zunaj in od znotraj.

Tekočine za škropljenje morajo imeti enako viskoznost kot voda. Goste tekočine za škropljenje je težko razpršiti.

Če je potrebno, tekočino za škropljenje zmešajte vnaprej in jo napolnite z lijakom.

Ne pršite v bližini isker, odprtega ognja ali drugih virov vžiga.

Ne pršite v smeri ljudi ali živali. Vedno pršite v smeri vetra.

Med postopkom škropljenja ne kadite, jejte ali pijte.

Ne pršite neposredno na kožo.

Izogibajte se stiku kože s tekočino za škropljenje. V primeru nenamerne stika tekočine za škropljenje s kožo, prizadeto mesto takoj izperite z veliko mila in vode.

Razpršilno šobo usmerite neposredno na rastline ali predmete, ki jih želite škropiti.

Prepričajte se, da tekočina za škropljenje pade tam, kjer je ni mogoče poškodovati.

Ne pršite ob vetrovnih dneh. V nasprotnem primeru lahko tekočina za škropljenje pade na rastlinah ali predmetih, ki jih ne smemo škropiti.

Pri uporabi lahko ročica škropilne palice ostane v držalu ali pa jo upravljavec vodi.

Nevarnost električnega udara! Ne usmerjajte curka tekočine za škropljenje na vtičnice.

Roke ali druge dele telesa, ki so morda prišle v stik s tekočino za škropljenje, je treba po uporabi vedno temeljito oprati.

Naprava naj bo v dobrem stanju. Pred uporabo preverite notranjost in zunanost naprave ter njene komponente. Napravo preverite na krhke ali obrabljene cevi, puščanje, zamašene šobe ter manjkajoče ali poškodovane dele. Če je naprava poškodovana, jo pred uporabo nujno popravite. Veliko nesreč je posledica slabo vzdrževane opreme.

Pred praznjenjem, čiščenjem ali shranjevanjem naprave odstranite akumulatorsko baterijo da ne pride do nenamerne zagona naprave.

Tekočino za škropljenje zmešajte samo v skladu z navodili proizvajalca. Nepravilno mešalno razmerje lahko povzroči strupene hlape ali eksplozivne raztopine.

Napravo ne smejo uporabljati otroci ali osebe z zmanjšanimi fizičnimi, čutnimi ali duševnimi sposobnostmi ali pomanjkanjem izkušnje in znanja o tem priročniku. Za upravljavca lahko obstajajo lokalni predpisi o minimalni starosti.

Pred vsimi deli na stroji odstranite izmenljivi akumulator.

Izrabiljen izmenljiv akumulatorjev ne mečite v ogenj ali v gospodinjske odpadke. Milwaukee nudi okolju prijazno odlaganje starih izmenljivih akumulatorjev; prosimo povprašajte vašega strokovnega trgovca.

Izmenljivih akumulatorjev ne hranite skupaj s kovinskimi predmeti (nevarnost kratkega stika).

Izmenljive akumulatorje sistema M18 polnite samo s polnilnimi aparati sistema M18. Ne polnite nobenih akumulatorjev iz drugih sistemov.

Pod ekstremno obremenitvijo ali ob ekstremni temperaturi iz poškodovanega izmenljivega akumulatorja lahko izteka akumulatorska tekočina. Po stiku z akumulatorsko tekočino prizadeto mesto takoj izperite z vodo in milom. Po stiku z očmi takoj najmanj 10 minut dolgo temeljito izpirajte in nemudoma obiščite zdravnika.

**Opozorilo!** V izogib, s kratkim stikom povzročene nevarnosti požara, poškodb ali okvar na proizvodu, orodja, izmenljivega akumulatorja ali polnilne naprave ne potaplajte v tekočine in poskrbite, da ne bo prihajalo do vdora tekočin v naprave in akumulatorje. Korozivne ali prevodne tekočine, kot so slana voda, določene kemikalije in belila ali proizvodi, ki le ta vsebujejo, lahko povzročijo kratek stik.

#### UPORABA V SKLADU Z NAMEDNOSTJO

Škropilnica je namenjena za uporabo v dobro prezračenih območjih, oz. na prostem.

#### M18 BPPF-WST:

Škropilnica se lahko uporablja za škropljenje vode in tudi za zalivanje rastlin.

#### M18BPPF-CST:

Škropilnica se uporablja za škropljenje gospodinjskih in vrtnih kemikalij, ki so primerne za končne uporabnike, kot na primer:

- pesticidi
- selektivni herbicidi
- neselektivni herbicidi
- insekticidi
- fungicidi
- gnojila

Škropilnica se lahko uporablja samo za fitofarmaceutska sredstva, ki jih odobrijo lokalni/nacionalni organi.

#### M18BPPF-CCST:

Škropilnica se uporablja za škropljenje kemikalij za obdelavo betona, kot na primer:

- opaž za beton
- sredstva za naknadno obdelavo betona
- obloge za beton
- Škropilnica se sme uporabljati samo za kemikalije, ki jih odobrijo lokalni/nacionalni organi.

**▲** Napravo ne uporabljajte za škropljenje vnetljivih tekočin.

Uporabljajte samo tekočine, ki so primerne za škropljenje s prenosnimi napravami.

Napravo ne uporabljajte za namene, ki niso navedeni zgoraj. Škropilnico ne smejo uporabljati otroci ali osebe, ki nimajo primerne osebne varovalne opreme ali obleke.

Ta naprava se sme uporabiti samo v skladu z namednostjo uporabiti samo za navede namene.

#### CE-IZJAVA O KONFORMNOSTI

V lastni odgovornosti izjavljamo, da se pod "Tehnični podatki" opisan proizvod ujema z vsemi relevantnimi predpisi smernice 2011/65/EU (RoHS), 2014/30/EU, 2006/42/ES in s sledečimi harmoniziranimi normativnimi dokumenti:

EN 60745-1:2009 +A11:2010

EN ISO 19932-1:2013

EN ISO 19932-2:2013

EN 61000-6-1:2007

EN 61000-6-3:2007+A1:2011

EN IEC 63000:2018

Winnenden, 2018-11-19



Alexander Krug  
Managing Director



Pooblaščen za izdelavo spisov tehnične dokumentacije.

Techtron Industries GmbH

Max-Eyth-Straße 10

71364 Winnenden

Germany

#### AKUMULATORJI

Izmenljive akumulatorje, ki jih daljši čas niste uporabljali, pred uporabo naknadno napolnite.

Temperatura nad 50°C zmanjšuje zmogljivost izmenljivega akumulatorja. Izogibajte se daljšemu segrevanju zaradi sončnih žarkov ali greja.

Pazite, da ostanete priključni kontakti na polnilnem aparatu in izmenljivem akumulatorju čisti.

za optimalno življenjsko dobo je potrebna akumulatorje po uporabi do konca napolniti.

Za čim daljšo življenjsko dobo naj se akumulatorji po napolnitvi vzamejo ven iz naprave za polnjenje.

Pri skladiščenju akumulatorjev dalj kot 30 dni:

Akumulator skladiščiti pri 27°C in na suhem.

Akumulator skladiščiti pri 30%-50% stanja polnjenja.

Akumulator spet napolniti vsakih 6 mesecev.

#### ZAŠČITA PREOBREMITVE AKUMULATORJA

V primeru preobremenitve akumulatorjev zaradi zelo visoke porabe toka, npr. ekstremno visokih vrtilnih momentov, zatika svedra, nenadne zaustavitve ali kratkega stika, električno orodje 2 sekundi brni in se samodejno izklopi.

Za ponoven vklop izpustite tipko stikala in nato znova vklopite. Pod ekstremnimi obremenitvami se lahko akumulator močno segreje. V tem primeru se akumulator izklopi.

Za ponovno polnitev in aktiviranje akumulatorja ga je potrebno vstaviti v polnilce.

#### TRANSPORT LITIJ-IONSkih AKUMULATORJEV

Litij-ionski akumulatorji so podvrženi zakonskim določbam transporta nevarnih snovi.

Transport teh akumulatorjev se mora izvajati upoštevajoč lokalne, nacionalne in mednarodne predpise in določbe.

- Potrošniki lahko te akumulatorje še nadalje transportirajo po cesti.
- Komercialni transport litij-ionskih akumulatorjev s strani špediterskih podjetij je podvržen določbam transporta nevarnih snovi. Priprava odpreme in transporta se lahko vrši izključno s strani ustrezno izsolanih oseb. Celoten proces je potrebno strokovno spremljati.

Pri transportu akumulatorjev je potrebno upoštevati sledeče točke:

- V izogib kratkim stikom zagotovite, da bodo kontakti zaščiteni in izolirani.
- Bodite pozorni na to, da paket akumulatorja v notranjosti embalaže ne bo mogel zdrsniti.
- Poškodovanih ali iztekajočih akumulatorjev ni dovoljeno transportirati.

Za nadaljnja navodila se obrnite na vaše špeditersko podjetje.

#### PREVAŽANJE IN SKLADIŠČENJE

- Akumulatorsko baterijo vzemite ven.
- Prepričajte se, da so vsi deli čisti in suhi.
- Napravo očistite od vseh tujih snovi.

- Pred transportom ali daljšim shranjevanjem izpraznite rezervoar.
- Po vsaki uporabi preverite, ali naprava pušča. Odpravite puščanje v pooblaščenem servisnem centru.
- Škropilna palica se lahko shrani v držalo.
- Za transport zavarujte izdelek pred premiki ali padci, da preprečite poškodbe oseb ali izdelka.
- Napravo hranite na hladnem, suhem in dobro prezračevanem mestu, izven dosega otrok. Izogibajte se stiku z jedkimi snovmi, kot so vrtno kemikalije ali sol za posipanje cest. Ne skladiščite na prostem.

## PREOSTALA TVEGANJA

Tudi pri pravilni uporabi vseh pretalnih tveganj ni mogoče izključiti. Pri uporabi lahko pride do sledečih nevarnosti, na katere naj bo uporabnik zmeraj pozoren:

Nevarnost električnega udara! Ne usmerjajte curka tekočine za škropljenje na vtičnice, kable ali električne naprave.

Stik z nevarnimi snovmi. Tekočine za škropljenje lahko povzročijo poškodbe v primeru vdihavanja, zaužitja ali stika s kožo, oz. z očmi. Upoštevajte navodila v tem priročniku in nosite ustrezno zaščitno opremo.

## ISKANJE NAPAK

| PROBLEM                          | MOŽEN VZROK  | REŠITEV  |
|----------------------------------|--|--|
| Tlak je prenizek                 | Baterija ni dovolj napolnjena                          | Napolnite baterijo   |
| Ni tlaka                         | Baterija ni dovolj napolnjena                          | Napolnite baterijo   |
| Puščanje                         | Povezave niso pravilno priključeni, tesnila so porozna | Povezave privijte pravilno, zamenjajte tesnila             |
| Motor ne deluje                  | Baterija je prazna ali okvarjena                       | Napolnite ali zamenjajte baterijo                          |
| Ni curka tekočine za škropljenje | Šobe so zamašene                                       | Šobe očistite s stisnjanim zrakom, oz. z ustreznim topilom |

## ZAMAŠENE ŠOBE

Škropilnico takoj izklopite, če so šobe zamašene.

Preverite, ali je predal za baterije pravilno zaprt.

**Nosite zaščitno opremo, kot so rokavice in očala.**

Odstranite šobe in jih očistite s čisto vodo. Zamenjajte okvarjene filtre.

## ČIŠČENJE REZERVOARJA

1. Preverite, ali je predal za baterije pravilno zaprt.
2. Odstranite rezervoar iz osnovne naprave in ga postavite na ravno površino, stran od osnovne naprave, da preprečite stik osnovne naprave s kemikalijami.
3. Odstranite pokrov rezervoarja in napolnite rezervoar s približno eno tretjino čiste vode. Če je potrebno, lahko dodate majhno količino gospodinjskega detergenta. V primeru močne umazanije lahko rezervoar napolnite tudi s toplo vodo (največ 50 °C). Zaprite pokrov in pretresite vodo v rezervoarju.
4. Ponovno namestite rezervoar in pršite vodo, dokler se rezervoar ne izprazni. Pazite, da vodni curek ne usmerite na območje, ki bi ga lahko poškodovali ostanki kemikalij v rezervoarju.
5. Postopek ponovite s čisto vodo, dokler se rezervoar temeljito ne očisti. Očistite šobe od zunaj z vodo in jih obrišite s krpo.
6. Zunanost rezervoarja obrišite s čisto, suho krpo.
7. Pred ponovno namestitvijo in shranjevanjem naprave pustite, da se vsi deli dobro posušijo. Preden vstavite pokrov rezervoarja, najprej vstavite cedilo.

## VZDRŽEVANJE

Pregled naprave zahteva izjemno skrb in strokovnost. Vzdrževanje lahko opravi samo usposobljen serviser. Priporočamo, da napravo oddate pooblaščenemu servisnemu centru. Za vzdrževanje uporabljajte samo originalne nadomestne dele.

Izvedite samo nastavitve ali popravila, ki so določena v tem priročniku. Za druga dela se obrnite na pooblaščen servisni center.

Napravo očistite po vsaki uporabi, kot je opisano v tem priročniku.

Pred čiščenjem izpraznite rezervoar.

V ta namen izpuscite tekočino za škropljenje iz odprtine za polnjenje.

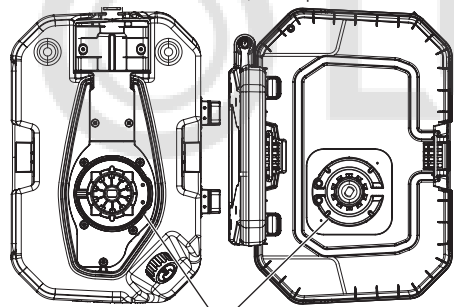
Tekočino za škropljenje izpuscite v posodo, ki je namenjena za kemikalije. Tekočino za škropljenje ne shranjujte v rezervoarju.

Za čiščenje in izpiranje rezervoarja vedno uporabljajte čisto vodo. Če je potrebno, lahko dodate majhno količino gospodinjskega detergenta. Napravo obrišite s čisto, suho krpo.

Morda boste morali večkrat splakniti rezervoar.

## Čiščenje električnih kontaktov

Prepričajte se, da so električne kontaktne točke med spodnjo stranjo rezervoarja in osnovno napravo vedno čiste. **OPOZORILO!** Pred čiščenjem električnih kontaktov odstranite akumulatorsko baterijo. Električne kontakte očistite s suho, čisto krpo.



Rezervoar Električni kontakti Osnovna naprava

## Odlaganje

V nobenem primeru ostanke kemikalij ali kontaminirano vodo za izplakovanje ne odvrzite v odtoke, kanalizacijske cevi, kanalizacijske kanale, odtočne kanale ali revizijske jaške.

Ostanke kemikalij in prazne posode je treba odstraniti v skladu z lokalnimi predpisi o odpadkih.

## OPREMA

Uporabljajte samo Milwaukee pribor in Milwaukee nadomestne dele. Poskrbite, da sestavne dele, katerih zamenjava ni opisana, zamenjajo v Milwaukee servisni službi (upoštevajte brošuro Garancija aslovi servisnih služb).

Po potrebi je mogoče pri vašem servisnem mestu ali neposredno pri Techtronic Industries GmbH, Max-Eyth-Straße 10, 71364 Winnenden, Germany, naročiti eksplozijsko risbo naprave ob navedbi tipa stroja in na tablici navedene šestmestne številke.

## SIMBOLI



POZOR! OPOZORILO! NEVARNO!



Prosimo, da pred uporabo pozorno preberete to navodilo za uporabo.



Pred vsimi deli na stroji odstranite izmenljivi akumulator.



Električnih naprav, baterij/akumulatorjev ni dovoljeno odstranjevati skupaj z gospodinjskimi odpadki. Električne naprave in akumulatorje je potrebno zbirati ločeno in za okolju prijazno odstranitev, oddati podjetju za reciklažo. Pri krajevnem uradu ali vašem strokovnem prodajalcu se pozanimajte glede reciklažnih dvorišč in zbirnih mest.



Zmeraj nosite zaščitna očala!



Nosite zaščito za sluh!



Nosite ustrezno zaščitno masko.



Uporabite zaščitno oblačilo



Nosite zaščitne rokavice



Nosite zdrave, neдрseče čevlje!



Akumulatorsko baterijo zaščitite pred dežjem. Akumulatorsko baterijo ne uporabljajte v vlažnih ali mokrih prostorih.



Ne pršite vnetljivih tekočin.



Električni zaščitni razred III.



Akumulatorsko baterijo vzemite ven. Električni kontakti naj bodo čisti.



Osebe, ki stojijo zraven, naj bodo v varni razdalji od delovnega območja!



Ne pršite v smeri ljudi ali živali!



Ne pršite proti steni!



Ne pršite proti vetru!



Razpršilno šobo ne držite navzgor! Pršite samo navzdol!



Teža prazne naprave (vklj. z osnovno napravo, rezervoarjem, akumulatorsko baterijo)



Napetost



Enosmerni tok



Evropska oznaka za združljivost



Ukrajinska oznaka za združljivost



Evrazijska oznaka za združljivost

5

| TEHNIČKI PODATCI  | RASPRŠIVAČ             | M18 BPPFH          | M18 BPPF -CST      | M18 BPPF -CCST     | M18 BPPF -WST      |
|---|------------------------|--------------------|--------------------|--------------------|--------------------|
| Broj proizvodnje.....   | 4699 22 01.....        | 4699 35 01.....    | 4699 55 01.....    | 4699 45 01.....    | 4699 45 01.....    |
| Zapremina spremnika .....   | 0,00001-999999         | 0,00001-999999     | 0,00001-999999     | 0,00001-999999     | 0,00001-999999     |
| Količina protoka .....  | 15 l.....              | 15 l.....          | 15 l.....          | 15 l.....          | 15 l.....          |
| Razmak raspršivanja .....   | 7,6 .....              | 7,6 .....          | 7,6 .....          | 7,6 .....          | 7,6 .....          |
| Max. radni tlak .....   | 8,27 bar .....         | 8,27 bar .....     | 8,27 bar .....     | 8,27 bar .....     | 8,27 bar .....     |
| Unutarnji tlak spremnika .....  | 827 kPa .....          | 827 kPa .....      | 827 kPa .....      | 827 kPa .....      | 827 kPa .....      |
| Preostala zapremina spremnika .....   | 250 ml.....            | 250 ml.....        | 250 ml.....        | 250 ml.....        | 250 ml.....        |
| Širina petlje filtra punjenja .....   | 1,7 mm.....            | 1,7 mm.....        | 1,7 mm.....        | 1,7 mm.....        | 1,7 mm.....        |
| Širina petlje usisnog filtera .....   | 0,12 / 0,2 mm.....     | 0,12 / 0,2 mm..... | 0,12 / 0,2 mm..... | 0,12 / 0,2 mm..... | 0,12 / 0,2 mm..... |
| Max. broj okretaja motora.....  | 2900 min <sup>-1</sup> |                    |                    |                    |                    |
| Napon promjenjivog akumulatora.....   | 18 V                   |                    |                    |                    |                    |
| Težina matične naprave.....   | 4,2 kg                 |                    |                    |                    |                    |
| Prazna težina (uklj. matična naprava, spremnik, promjenjivi akumulator 4,0 Ah)..... | 8,6 kg.....            | 8,6 kg.....        | 8,6 kg.....        | 8,6 kg.....        | 8,6 kg.....        |
| Radna težina (uklj. 15 l tekućine kod 20 °C).....                                   | 23,6 kg.....           | 23,6 kg.....       | 23,6 kg.....       | 23,6 kg.....       | 23,6 kg.....       |
| Preporučena temperatura okoline kod rada .....                                      | -18...+50 °C           |                    |                    |                    |                    |
| Preporučeni tipovi promjenjivih akumulatora.....                                    | M18B2... M18HB12       |                    |                    |                    |                    |
| Preporučeni punjač.....   | M12-18 ...; M1418C6    |                    |                    |                    |                    |

#### Informacije o buci/vibracijama

Mjerne vrijednosti utvrđene odgovarajuće EN 60745.

A-ocijenjeni nivo buke aparata iznosi tipično:

Nivo pritiska zvuka (Nesigurnost K=3dB(A))..... 72 dB(A)..... 71 dB(A)..... 67 dB(A)

Nivo učinka zvuka (Nesigurnost K=3dB(A))..... 85 dB(A)..... 84 dB(A)..... 80 dB(A)

#### Nositi zaštitu sluha!

Ukupne vrijednosti vibracije (Vektor suma tri smjera) su odmjerene odgovarajuće EN 60745.

Vrijednost emisije vibracije a<sub>w</sub>..... 2,8 m/s<sup>2</sup>..... 1,4 m/s<sup>2</sup>..... 1,3 m/s<sup>2</sup>

Nesigurnost K=..... 1,5 m/s<sup>2</sup>..... 1,5 m/s<sup>2</sup>..... 1,5 m/s<sup>2</sup>

\*Količina protoka zavisi o primijenjenom sredstvu raspršivanja, o visini protoka i o uvjetima okoline (npr. jačina vjetra i smjer vjetra).

**⚠ UPOZORENJE** Pročitajte pažljivo upute i upoznajte se sa rukovanjem i pravilnom uporabom naprave. Nepoštivanje slijedećih uputa može dovesti do strujnih udara, požara i/ili dalekosežnih ozljeda.

**Pohranite dobro svu sigurnosna upozorenja i sigurnosne upute za kasniju uporabu.**

#### SIGURNOSNA UPOZORENJA ZA RASPRŠIVAČ

Ne raspršivati nikakve zapaljive tekućine, kao npr. benzin, kako bi se rizik požara i eksplozije sveo na minimum.

Poštujte bezuvjetno podatke proizvođača na omotu raspršivačkog sredstva u pogledu uporabe, čišćenja i čuvanja. Kemikalije čuvati izvan dohvata djece.

Ne raspršivati nikakva sredstva, čije opasnosti vam nisu poznate.

Za zaštitu od raspršivačkog sredstva nosite propisnu zaštitnu opremu kao što je maska za zaštitu disanja kod raspršivanja, zaštitne rukavice i ostalu zaštitnu odjeću.

Nemojte upotrebljavati nikakve zapaljive otopine ili sredstva za čišćenje naprave.

Oči štiti od raspršivačkog sredstva. Ukoliko raspršivačko sredstvo dospje u oči, oči odmah ispirati čistom vodom. Ako su oči i poslije ispiranja nadražene, smjestite oči liječniku.

#### OSTALE SIGURNOSNE I RADNE UPUTE

Primjene raspršivačkog sredstva kriju opasnosti. Prije raspršivanja pesticida ili drugih raspršivačkih sredstava pročitajte etiketu na originalnoj ambalaži kao i aktualnu listu sigurnosnih podataka i pridržavajte se tamo navedenih uputa.

Za vrijeme postupka raspršivanja udaljite druge osobe, djecu i kućne životinje.

Uvjerite se prije raspršivanja, da su nastavak za raspršivanje i drška nastavka pravilno spojeni jedan s drugim. Pričvrstite nastavak za raspršivanje po potrebi klijestima na dršku nastavka za raspršivanje.

Uvjerite se nakon punjenja raspršivačkog sredstva u spremnik, da je zatvarač spremnika pravilno umetnut i zatvoren.

Primijenite samo kemikalije iz kućanstva i vrtno kemikalije na vodenoj bazi.

Nemojte primijeniti nikakve uobičajene trgovačke ili industrijski primijenjive kemikalije.

Nemojte primijenjivati nikakve nagrizne (sadržaj alkalijske), samozagrijavajuće ili korodirajuće (sadržaj kiseline) tekućine u ovom raspršivaču. Ova sredstva mogu prouzročiti korozivne pojave na metalnim dijelovima i oštetiti spremnik i gumenu cijev.

Poslije uporabe naprave nemojte ostavljati ostatke raspršivačkog sredstva u spremniku. Napravu očistite poslije svake uporabe.

U spremnik nemojte puniti nikakve vruće ili kipuće tekućine. Ove mogu oštetiti gumenu cijev ili spremnik.

Spremnik ne prepuniti.

Kontrolirajte da li je spremnik nepropustan. Propusna mjesta prije uporabe naprave zabrtviti.

Područje raspršivanja mora biti dobro provjetreno.

Kontrolirajte napravu prije svake uporabe izvana kao i iznutra.

Raspršivačka sredstva moraju imati istu viskoznost kao i voda. Gušća sredstva se mogu vrlo slabo raspršivati.

Sredstvo za raspršivanje po potrebi najprije prethodno pomiješati i s jednim lijevkom napuniti u spremnik.

Ne raspršivati u blizini iskra, otvorene vatre ili drugih zapaljivih izvora.

Ne raspršivati u smjeru ljudi ili životinja. Uvijek raspršivati u smjeru vjetra.

Za vrijeme postupka raspršivanja ne pušiti, jesti ili piti.

Ne raspršivati direktno na kožu.

Izbjegavajte kontakt raspršivačkog sredstva s kožom. Kod nenamjernog kontakta s kožom pogodeno mjesto smjestite oprati s puno vode i sapunom.

Sapnicu za raspršivanje usmjerite direktno na biljke ili predmete koje želite poprskati.

Uvjerite se da će se raspršivačko sredstvo raspršivati samo tamo, gdje ne može nastati nikakva šteta.

Ne raspršivati na vjetrovitim danima. Inače se može raspršivačko sredstvo spustiti na biljke i predmete koji se ne bi trebale prskati.

Kod uporabe držak nastavka za raspršivanje može ostati u prišvršćenju ili može biti upravljan od strane poslužioca.

Opasnost od strujnog udara. Raspršivački mlaz ne uperiti prema utičnicama.

Ruke i druga tjelesna područja koja eventualno mogu doći u dodir s raspršivačkim sredstvom, poslije uporabe naprave uvijek pažljivo oprati.

Održavajte napravu. Kontrolirajte napravu prije uporabe s unutarnje i vanjske strane kao i sastavne dijelove. Kontrolirajte napravu u svezi krhkih ili istrošenih gumenih cijevi, mjesta propuštanja, zapuštenih sapnica ili nedostatnih odn. oštećenih dijelova. Ako je naprava oštećena, ovu bezuvjetno popraviti prije uporabe. Mnoge nezgode se dešavaju loše održanim napravama.

Otklonite promijenjive akumolatore prije pražnjenja, čišćenja i skladištenja naprave, kako bi se izbjeglo nenamjerno startanje naprave.

Raspršivačko sredstvo miješajte isključivo prema podatcima proizvođača. Pogrešni omjeri miješanja mogu stvoriti otrovne pare i eksplozivne otopine.

Ova naprava se ne smije koristiti od strane djece i osoba sa smanjenim tjelesnim, senzorskim ili duševnim sposobnostima ili s nedostatnim iskustvom i stručnim znanjem odn. bez poznavanja ove upute. Po mogućnosti valjaju lokalni propisi o minimalnoj starosti poslužioca.

Prije svih radova na stroju izvaditi bateriju za zamjenu.

Istrošene baterije za zamjenu ne bacati u vatra ili u kućno smeće. Milwaukee nudi mogućnost uklanjanja starih baterija odgovarajuće okolini; upitajte molimo Vašeg stručnog trgovca.

Baterije za zamjenu ne čuvati skupa sa metalnim predmetima (opasnost od kratkog spoja).

Baterije sistema M18 puniti samo sa uređajem za punjenje sistema M18. Ne puniti baterije iz drugih sistema.

Pod ekstremnim opterećenjem ili ekstremne temperature može iz oštećenih baterija iscuriti baterijska tekućina. Kod dodira sa baterijskom tekućinom odmah isprati sa vodom i sapunom. Kod kontakta sa očima odmah najmanje 10 minuta temeljno ispirati i odmah potražiti liječnika.

**Upozorenje!** Nbog izbjegavanja opasnosti od požara jednim kratkim spojem, opasnosti od ozljeda ili oštećenja proizvoda, alat, izmjenjivi akumulator ili napravu za punjenje ne uronjavati u tekućine i pobrinite se za to, da u uređaje ili akumulator ne prodiru nikakve tekućine. Korozirajuće ili vodljive tekućine kao slana voda, određene kemikalije i sredstva za bijeljenje ili proizvodi koji sadrže sredstva bijeljenja, mogu prouzročiti kratak spoj.

#### PROPISNA UPOTREBA

Raspršivač je proizveden za primjenu na dobro provjetrenim područjima na vanjskom prostoru.

#### M18 BPPF-WST:

Ovaj raspršivač služi za raspršivanje vode i može se uporabiti i za zalijevanje biljaka.

#### M18BPPF-CST:

Ovaj raspršivač služi za raspršivanje kućnih i vrtnih kemikalija, koje su prikladne za konačne potrošače kao npr.:

- Pesticidi
- Selektivni herbicidi
- Neselektivni herbicidi
- Insekticidi
- Fungicidi
- Gnojiva

Ovaj raspršivač se smije koristiti samo za zaštitna sredstva za biljke, koja su odobrena od strane lokalnih/nacionalnih vlasti.

#### M18BPPF-CCST:

Ovaj raspršivač služi za raspršivanje kemikalija za obradu betona, kao npr.:

- Razdjelna sredstva
- Sredstva za naknadnu obradu betona
- Zapečaćenja
- Ovaj raspršivač se smije koristiti samo za kemikalije koje su dobrog kvaliteta od strane lokalnih/nacionalnih vlasti.

**⚠** Napravu ne koristiti za raspršivanje zapaljivih tekućina.

Koristite isključivo sredstva koja su prikladna za raspršivanje s nosivim napravama.

Napravu ne koristiti u druge svrhe osim gore navedenih. Raspršivač se ne smije koristiti od strane djece ili osoba koje ne nose prikladnu osobnu zaštitnu opremu ili odjeću.

Ovaj aparat se smije upotrijebiti samo u određene svrhe kao što je navedeno.

#### CE-IZJAVA KONFORMNOSTI

Izjavljujemo na osobnu odgovornost, da je proizvod opisan pod "Tehnički podaci", sukladan sa svim relevantnim propisima smjernice 2011/65/EU (RoHS), 2014/30/EU, 2006/42/EC i sa slijedećim harmoniziranim normativnim dokumentima:

EN 60745-1:2009 +A1:2010

EN ISO 19932-1:2013

EN ISO 19932-2:2013

EN 61000-6-1:2007

EN 61000-6-3:2007+A1:2011

EN IEC 63000:2018

Winnenden, 2018-11-19

Alexander Krug  
Managing Director



Ovlašten za formiranje tehničke dokumentacije.

Technion Industries GmbH

Max-Eyth-Straße 10

71364 Winnenden

Germany

#### BATERIJE

Baterije koje duže vremena nisu korištene, prije upotrebe napuniti.

Temperatura od preko 50°C smanjuje učinak baterija. Duže zagrijavanje od strane sunca ili grijanja izbjeci.

Priključne kontakte na uređaju za punjenje i baterijama držati čistima.

Za optimalni vijek trajanja se akumulatori poslije upotrebe moraju sasvim napuniti.

Za što moguće duži vijek trajanja, akumulatori se nakon punjenja moraju odstraniti iz punjača.

Kod skladištenja akumulatora duže od 30 dana:

Akumulator skladištiti na suhom kod ca. 27°C.

Akumulator skladištiti kod ca. 30%-50% stanja punjenja.

Akumulator ponovno napuniti svakih 6 mjeseci.

#### ZAŠTITA OD PREOPTEREĆENJA AKUMULATORA

Kod preopterećenja akumulatora kroz visoku potrošnju struje, npr. ekstremno visoki okretni momenti, zaglavljenje svrdla, naglo zaustavljanje ili kratki spoj, elektroalat brui 2 sekunde dugo i isključuje se samostalno.

Za ponovno uključivanje ispuštiti otponac prekidača i zatim ponovno uključiti.

Pod ekstremnim opterećenjima se akumulator može jako zagrijati. U ovom slučaju se akumulator isključuje.

Akumulator zatim utaknuti u punjač kako bi se ovaj ponovno napunio i zatim aktivirao.

#### TRANSPORT LITIJSKIH IONSKIH BATERIJA

Litijske-ionske baterije spadaju pod zakonske odredbe u svezi transporta opasne robe.

Prijevoz ovih baterija mora uslijediti uz poštivanje lokalnih, nacionalnih i internacionalnih propisa i odredaba.

- Korisnici mogu bez ustručavanja ove baterije transportirati po cestama.
- Komerčijalni transport litijsko-ionskih baterija od strane transportnih poduzeća spada pod odredbe o transportu opasne robe. Otpremničke prijave i transport smiju izvoditi isključivo odgovarajuće školovane osobe. Kompletni proces se mora pratiti na stručan način.

Kod transporta baterija se moraju poštivati slijedeće točke:

- Uvjerite se da su kontakti zaštićeni i izolirani kako bi se izbjegli kratki spojevi.

- Pazite na to, da blok baterija unutar pakiranja ne može proklizavati.
- Oštećene ili iscurjele baterije se ne smiju transportirati.

U svezi ostalih uputa obratite se vašem prijevoznom poduzeću.

## TRANSPORT I SKLADIŠTENJE

- Izmjenjivi akumulator odstraniti
- Uvjerite se, da su svi dijelovi čisti i suhi.
- Napravu očistite od svih stranih tvari.
- Ispraznite spremnik prije transporta ili duže pohrane.
- Kontrolirajte napravu poslije svake uporabe u svezi mjesta propuštanja. Mjesta propuštanja dati na popravak jednom ovlaštenom servisnom centru.
- Raspršivački nastavak se može sačuvati u pričvršćenju.
- Za prijevoz, osigurajte uređaj protiv pomicanja ili pada kako biste spriječili povrede osoba ili oštećenja na uređaju.
- Napravu čuvajte na jednom hladnom, suhom i dobro provjetrenom mjestu van dohvata djece. Izbjegavajte kontakt s nagriznim sredstvima kao što su vrtno kemikalije ili sol za posipanje. Ne skladištiti na vanjskom prostoru.

## OSTATAK RIZIKA

I kod pravilne uprabe se ne mogu isključiti svi ostaci rizika. Kod uporabe mogu nastati sljedeće opasnosti, na koje poslužioc mora obratiti posebnu pažnju:

Opasnost od strujnog udara. Raspršivački mlaz ne uperiti prema utičnicama, kablovima ili električnim napravama.

Kontakt s opasnim tvarima. Raspršivačka sredstva mogu kod inhaliranja, gutanja ili kontakta s kožom odn. očima prouzročiti ozljede. Poštujte podatke u ovoj uputi i nosite jednu prikladnu zaštitnu opremu.

## TRAŽENJE POGREŠKE

| PROBLEM                  | MOGUĆI UZROCI                                       | RJEŠENJE   |
|--------------------------|---|--|
| Prenizak tlak            | Akumulator nedovoljno napunjen                      | Akumulator puniti  |
| Bez tlaka                | Akumulator je nedovoljno napunjen                   | Akumulator napuniti  |
| Propusna mjesta          | Priključci nisu pravilno priključeni, brtve porozne | Priključke pravilno stegnute, brtve promijeniti                      |
| Motor ne radi            | Akumulator prazan ili defektan                      | Akumulator puniti ili promijeniti                                    |
| Nema raspršivačkog mlaza | Sapnice zapušene                                    | Sapnice očistiti komprimiranim zrakom ili jednim prikladnim otapalom |

## ZAPUŠENA SAPNICA

Raspršivač odmah isključiti ako su sapnice zapušene.

Uvjeriti se da je pretinac za akumulator pravilno zatvoren.

**Nositi zaštitnu opremu kao rukavice i zaštitne naočale.**

Sapnice izgraditi i očistiti čistom vodom. Defektne filtere promijeniti.

## ČIŠĆENJE SPREMNIKA

1. Uvjeriti se da je pretinac za akumulator pravilno zatvoren.
2. Spremnik skinuti s matične naprave i odložiti na jednu ravnu površinu na razmaku od matične naprave, kako bi se izbjeglo da matična naprava ne dođe u dodir s jakim kemikalijama.
3. Poklopac spremnika skinuti i spremnik za oko jednu trećinu napuniti čistom vodom. Po potrebi se mogu dodati manje količine kućnog sredstva za čišćenje. Kod jakih onečišćenja možete napuniti i toplu vodu (max. 50 °C). Zatvorite poklopac i promućkajte vodu u spremniku.
4. Ponovno umetnite spremnik i raspršite vodu sve dok spremnik nije prazan. Pazite na to, da se mlaz raspršivanja ne usmjerava protiv

nekih područja, koje bi moglo biti oštećeno kemijskim ostacima u spremniku.

5. Ponovite ovaj postupak sa čistom vodom, sve dok spremnik nije temeljito očišćen. Sapnice izvana čistiti mokro i obrisati jednom suhom krpom.
6. Vanjsku stranu obrisati jednom čistom, suhom krpom.
7. Sve dijelove prije ponovne ugradnje i skladištenja naprave ostaviti da se dobro osuše. Prije postavljanja poklopca spremnika najprije uvijek umetnuti sito.

## ODRŽAVANJE

Inspekcija naprave zahtjeva veliku pažnju i stručno znanje. Radove održavanja prepustite kvalificiranim servisnim tehničarima. Preporučujemo slanje naprave jednom ovlaštenom servisnom centru. Za radove održavanja primijenite samo originalne rezervne dijelove. Izvodite samo podešavanja odn. popravke koje su navedene u ovoj uputi. Za druge radove molimo da se obratite jednom ovlaštenom servisnom centru.

Napravu čistite poslije svake uporabe, kao što je to opisano u ovoj uputi.

Prije čišćenja ispraznite spremnik.

S time u svezi ispuštite raspršivačko sredstvo kroz otvor za punjenje.

Ispraznite raspršivačko sredstvo u jednu za kemikalije predviđenu posudu. Raspršivačko sredstvo ne sačuvati u spremniku.

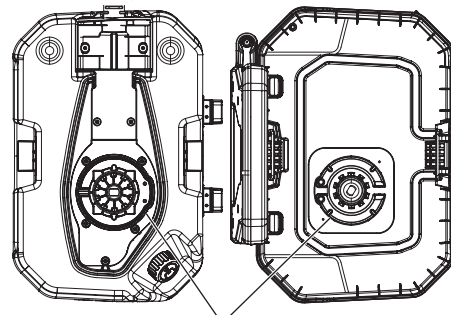
Za čišćenje i ispiranje spremnika uporabite uvijek čistu vodu. Po potrebi možete dodati i manju količinu kućnog sredstva za čišćenje.

Napravu obrisati jednom čistom i suhom krpom.

U određenom slučaju morate spremnik više puta isprati.

## Čišćenje električnih kontakata

Pobrinite se za to, da električne kontaktne točke između donje strane spremnika i matične naprave uvijek ostanu čiste. **UPOZORENJE** Odstranite prije čišćenja električnih kontakata promjenjivi akumulator. Očistite kontakte jednom suhom, čistom krpom.



Spremnik Kontakti Matična naprava

## Zbrinjavanje

Kemijske ostatke ili onečišćenu ispiraću vodu ni u kome slučaju ne zbrinuti u vodene tokove, vodove otpadne vode, kanale otpadne vode, gnojnice ili kanalna okna. Ostaci kemikalija i prazne posude se moraju zbrinuti prema mjesnim propisima o otpadu.

## OPREMA

Primijeniti samo Milwaukee opremu i Milwaukee rezervne dijelove. Sastavne dijelove, čija zamjena nije opisana, dati zamijeniti kod jedne od Milwaukee servisnih službi (poštivati brošuru Garancija/Adrese servisa).

Po potrebi se crtež pojedinih dijelova aparata uz navođenje podatka o tipu stroja i šestznamenastog broja na pločici snage može zadržati kod vašeg servisa ili direktno kod Techtronic Industries GmbH, Max-Eyth-Straße 10, 71364 Winnenden, Njemačka.

## SIMBOLI

|  |   |
|--|---|
|  | PAŽNJA! UPOZORENJE! OPASNOST!   |
|  | Molimo da pažljivo pročitate uputu o upotrebi prije puštanja u rad.   |
|  | Prije svih radova na stroju izvaditi bateriju za zamjenu.   |
|  | Elektrouređaji, baterije/akumulatori se ne smiju zbrinjivati skupa sa kućnim smećem. Električni uređaji/akumulatori se moraju skupljati odvojeno i predati na zbrinjavanje primjereno okolišu jednom od pogona za iskorišćavanje. Raspitajte se kod mjesnih vlasti ili kod stručnog trgovca u svezi gospodarstva za recikliranje i mjesta skupljanja. |
|  | Uvijek nositi zaštitne naočale!   |
|  | Nositi zaštitu sluha!   |
|  | Nositi prikladnu zaštitnu masku.  |
|  | Nositi zaštitnu odjeću  |
|  | Nositi zaštitne rukavice!   |
|  | Nosite robusne i protuklizne cipele!  |
|  | Promjenjivi akumulator štiti od kiše. Promjenjivi akumulator ne koristiti na vlažnim ili mokrim područjima.   |
|  | Ne raspršivati nikakve zapaljive tekućine.  |
|  | Električna zaštitna klasa III.  |
|  | Promjenjivi akumulator odstraniti. Električne kontakte držati čistima.  |

|  |   |
|--|---|
|  | Prisutne osobe držati na jednom sigurnom razmaku od radnog područja!    |
|  | Ne raspršivati u smjeru ljudi ili životinja!                            |
|  | Ne raspršivati prema nekom zidu!  |
|  | Ne raspršivati prema vjetru!  |
|  | Raspršivačku sapnicu ne držati nagore! Ne raspršivati nadole!           |
|  | Prazna težina (uklj. matična naprava, spremnik, promjenjivi akumulator) |
|  | Napon   |
|  | Istosmjerna struja  |
|  | Europski znak suglasnosti   |
|  | Ukrajinski znak suglasnosti   |
|  | Euroazijski znak suglasnosti  |

| TEHNISKIE DATI   | SMIDZINĀTĀJS                  | M18 BPPFH          | M18 BPPF -CST      | M18 BPPF -CCST      | M18 BPPF -WST       |
|--|-------------------------------|--------------------|--------------------|---------------------|---------------------|
| Izlaides numurs .....  | 4699 22 01.....               | 4699 35 01.....    | 4699 55 01.....    | 4699 45 01.....     | 4699 45 01.....     |
| Degvielas tvertnes tilpums .....                                       | 0,00001-999999                | 0,00001-999999     | 0,00001-999999     | 0,00001-999999      | 0,00001-999999      |
| Caurplūdes ātrums .....  | skatīt attēla daļu 20. lpp. * | 15 l.....          | 15 l.....          | 15 l.....           | 15 l.....           |
| Smidzināšanas attālums.....  | 7,6 .....                     | 7,6 .....          | 7,6 .....          | 7,6 .....           | 7,6 .....           |
| Maks. darba spiediens.....   | 8,27 bar .....                | 8,27 bar .....     | 8,27 bar.....      | 4,14 bar .....      | 4,14 bar .....      |
| Tvertnes iekšējais spiediens.....                                      | 827 kPa .....                 | 827 kPa .....      | 827 kPa.....       | 414 kPa .....       | 414 kPa .....       |
| Atlikušais tvertnes tilpums .....                                      | 250 ml.....                   | 250 ml.....        | 250 ml.....        | 250 ml .....        | 250 ml .....        |
| leplīdes filtra acu izmērs.....  | 1,7 mm.....                   | 1,7 mm.....        | 1,7 mm.....        | 1,7 mm .....        | 1,7 mm .....        |
| iesūkšanas filtra acu izmērs.....                                      | 0,12 / 0,2 mm.....            | 0,12 / 0,2 mm..... | 0,12 / 0,2 mm..... | 0,12 / 0,2 mm ..... | 0,12 / 0,2 mm ..... |
| Maks. dzinēja apgriezienu skaits.....                                  | 2900 min <sup>-1</sup>        |                    |                    |                     |                     |
| Maināis akumulatora spriegums.....                                     | 18 V                          |                    |                    |                     |                     |
| Pamatierīces svars.....  | 4,2 kg                        |                    |                    |                     |                     |
| Pašmasa (kopā ar pamatierīci, tvertni, mainās akumulatoru 4,0 Ah)..... | 8,6 kg.....                   | 8,6 kg.....        | 8,6 kg.....        | 8,7 kg .....        | 8,7 kg .....        |
| Darba svars (kopā ar 15 l šķidrums pie 20 °C).....                     | 23,6 kg.....                  | 23,6 kg.....       | 23,6 kg.....       | 23,7 kg .....       | 23,7 kg .....       |
| Ieteicamā vides temperatūra darba laikā.....                           | -18...+50 °C                  |                    |                    |                     |                     |
| Ieteicamie mainās akumulatora tipi .....                               | M18B2... M18HB12              |                    |                    |                     |                     |
| Ieteicamā uzlādes ierīce.....  | M12-18 ...; M1418C6           |                    |                    |                     |                     |

#### Trokšņu un vibrāciju informācija

Vērtības, kas noteiktas saskaņā ar EN 60745.

A novērtētās aparatūras skaņas līmenis ir:

|  |          |          |          |
|--|----------|----------|----------|
| Trokšņa spiediena līmenis (Nedrošība K=3dB(A)) ..... | 72 dB(A) | 71 dB(A) | 67 dB(A) |
| Trokšņa jaudas līmenis (Nedrošība K=3dB(A)).....     | 85 dB(A) | 84 dB(A) | 80 dB(A) |

#### Nēsāt trokšņa slāpētāju!

Svārstību kopējā vērtība (Trīs virzienu vektoru summa) tiek noteikta atbilstoši EN 60745.

|   |                      |                      |                      |
|---|----------------------|----------------------|----------------------|
| svārstību emisijas vērtība a <sub>h,w</sub> ..... | 2,8 m/s <sup>2</sup> | 1,4 m/s <sup>2</sup> | 1,3 m/s <sup>2</sup> |
| Nedrošība K= .....                                | 1,5 m/s <sup>2</sup> | 1,5 m/s <sup>2</sup> | 1,5 m/s <sup>2</sup> |

\* Caurplūdes ātrums ir atkarīgs no izmantotā izsmidzināmā līdzekļa, caurplūdes augstuma un vides apstākļiem (piem., vēja stipruma un virziena).

**▲ BRĪDINĀJUMS** Uzmanīgi izlasiet šīs norādes un iepazīstieties ar ierīces lietošanu un lietojamību. Turpmāko norāžu neievērošana var izraisīt strāvas triecienu, ugunsgrēku un/vai smagus savainojumus.

**Uzglabājiet visas drošības norādes un instrukcijas turpmākai lietošanai.**

#### DROŠĪBAS NORĀDES SMIDZINĀTĀJS

Neizsmidziniet uzliesmojošus šķidrumus, piem., benzīnu, lai maksimāli samazinātu ugunsgrēka un sprādziena risku.

Obligāti ievērojiet ražotāja norādes uz izsmidzināmā līdzekļa iesaiņojuma par izmantošanu, tīrīšanu un uzglabāšanu. Vienmēr uzglabājiet ķīmikālijas bērnēm nepieejamā vietā.

Neizsmidziniet līdzekļus, kuru riskus jūs nezināt.

Lai aizsargātos no izsmidzināmā līdzekļa, valkājiet priekšrakstiem atbilstošu aizsargaprīkojumu, piem., elpceļu aizsargmasku, kas paredzēta izsmidzināšanas pielietojumiem, aizsargcimdus un citu aizsargapgērbu.

Ierīces tīrīšanai neizmantojiet uzliesmojošus šķīdinātājus vai abrazīvus līdzekļus.

Sargājiet acis no izsmidzināmā līdzekļa. Ja izsmidzināmais līdzeklis nokļūst acīs, uzreiz izskalojiet acis ar tīru ūdeni. Ja acis pēc skalošanas vēl ir sakairinātas, nekavējoties vērsieties pie ārsta.

#### CITAS DROŠĪBAS UN DARBA INSTRUKCIJAS

Izsmidzināmā līdzekļa pielietojumi ir saistīti ar riskiem. Pirms pesticīdu vai citu izsmidzināmo līdzekļu izsmidzināšanas izlasiet etiķeti uz oriģinālā iesaiņojuma, kā arī aktuālo drošības datu lapu un ievērojiet sniegtās instrukcijas.

Izsmidzināšanas procesa laikā nepieļaujiet citu personu, bērnu vai mājdzīvnieku atrašanos tuvumā.

Pirms izsmidzināšanas pārliecinieties, ka smidzinātāja stobrs un smidzinātāja stobra rokturis ir savstarpēji pareizi savienoti. Piestipriniet smidzinātāja stobru, ja nepieciešams, izmantojot stangas, pie smidzinātāja stobra roktura.

Pēc izsmidzināmā līdzekļa iepildīšanas tvertnē pārliecinieties, ka tvertnes vāks ir ievietots un noslēgts atbilstoši noteikumiem.

Izmantojiet tikai mājāsaimniecības un dārza ķīmikālijas uz ūdens bāzes.

Strāvas triecienu draudi. Nevērsiet smidzināšanas strūklu kontaktlīdzu virzienā.

Pēc ierīces lietošanas vienmēr rūpīgi nomazgājiet rokas un citas ķermeņa zonas, kas, iespējams, nokļuvušas kontaktā ar izsmidzināmo līdzekli.

Uzturiet ierīci darba kārtībā. Pirms katras lietošanas reizes pārbaudiet ierīci, ierīces iekšpusi un ārpusi, kā arī tās daļas. Pārbaudiet, vai ierīce nav trauslu vai nodilušu šūteņu, nehermētisku vietu, aizsērējušu sprauslu, trūkstošu vai bojātu daļu. Ja ierīce ir bojāta, pirms lietošanas obligāti lieciet to saremontēt. Slikti apkoptu ierīču dēļ tiek izraisīti daudzi nelaimes gadījumi.

Pirms ierīces iztukšošanas, tīrīšanas vai novietošanas ilgstošai uzglabāšanai izņemiet mainās akumulatoru, lai novērstu nejašu ierīces palaīšanu.

Jauciet izsmidzināmo līdzekli tikai un vienīgi atbilstoši ražotāja norādēm. Nepareiza maisījuma attiecība var radīt indīgus tvaikus vai sprādzienbīstamus šķidrumus.

Šo ierīci nedrīkst izmantot bērni vai personas ar samazinātām fiziskajām, sensorajām vai garīgajām spējām, trūkstošu pieredzi un trūkstošām speciālajām zināšanām, kā arī šīs instrukcijas nepārzināšanas gadījumā. Spēkā var būt vietējie priekšraksti par operatora minimālo vecumu.

Pirms mašīnai veikt jebkāda veida apkopes darbus, ir jāizņem arī akumulators.

Izmantotos akumulus nedrīkst mest ugunī vai parastajos atkritumos. Firma Milwaukee piedāvā iespēju vecos akumulatorus savākt apkārtējo vidi saudzējošā veidā; jautājiet specializētā veikalā.

Akumulatorus nav ieteicams glabāt kopā ar metāla priekšmetiem (iespējams īsslēgums).

M18 sistēmas akumulatorus lādēt tikai ar M18 sistēmas lādētājiem. Nedrīkst lādēt citus akumulatorus no citām sistēmām.

Pie ārkārtas slodzes un ārkārtas temperatūrām no bojātā akumulatora var izteciēt akumulatora šķidrums. Ja nonākat saskarsmē ar akumulatora šķidrumu, saskarsmes vieta nekavējoties jānomazgā ar ūdeni un ziepēm. Ja šķidrums nonācis acīs, acis vismaz 10 min. skalot un nekavējoties konsultēties ar ārstu.

**Brīdinājums!** Lai novērstu īssavienojuma izraisītu aizdegšanās, savainojumu vai produkta bojājuma risku, neiegremdējiet instrumentu, maināmo akumulatoru vai uzlādes ierīci šķidrums un rūpējieties par to, lai ierīces un akumulatoros neiekļūtu šķidrums. Koroziju izraisīši vai vadītspējīgi šķidrumi, piemēram, sālsūdens, noteiktas ķīmikālijas, balinātāji vai produkti, kas satur balinātājus, var izraisīt īssavienojumu.

#### NOTEIKUMIEM ATBILSTOŠS IZMANTOJUMS

Smidzinātājs ir konstruēts izmantošanai labi vēdinātās zonās ārpus telpām.

**M18 BPPF-WST**  
Šis smidzinātājs kalpo ūdens izsmidzināšanai un var tikt izmantots arī augu laistīšanai.

**M18BPPF-CST**  
Šis smidzinātājs kalpo mājāsaimniecības un dārza ķīmikāliju izsmidzināšanai, kas ir piemērotas galapatērētājam. Ķīmikāliju piemēri norādīti tālāk.

- Pesticīdi
- Selektīvi herbicīdi
- Neselektīvi herbicīdi
- Insekticīdi
- Fungicīdi
- Mēslošanas līdzekļi

Šo smidzinātāju drīkst izmantot tikai augu aizsardzības līdzekļiem, kurus ir atļāvušas vietējās/valsts iestādes.

**M18BPPF-CCST**  
Šis smidzinātājs kalpo betona apstrādes ķīmikāliju izsmidzināšanai. Ķīmikāliju piemēri norādīti tālāk.

- Sadalīšanas līdzekļi
- Betona pēcapstrādes līdzekļi
- Izolēšanas līdzekļi
- Šo smidzinātāju drīkst izmantot tikai ķīmikālijām, ko ir atļāvušas vietējās/valsts iestādes.

**▲** Neizmantojiet ierīci uzliesmojošu šķidrumu izsmidzināšanai.

Izmantojiet tikai un vienīgi līdzekļus, kas ir piemēroti pārnēsājamo ierīču izsmidzināšanai.

Neizmantojiet ierīci citā nolūkā, kā minēts iepriekš. Smidzinātāju nedrīkst izmantot bērni vai personas, kam nav piemērota personiskā aizsargaprīkojuma vai apģērba.

Šo instrumentu drīkst izmantot tikai saskaņā ar minētajiem lietošanas noteikumiem.

#### ATBILSTĪBA CE NORMĀM

Mēs apliecinām, ka produkts, kura tehniskie parametri aprakstīti "tehniko datu lapā", pilnībā atbilst prasībām saskaņā ar direktīvām 2011/65/EU (RoHS), 2014/30/EK, 2006/42/ES un attiecīgajiem harmonizētajiem normatīvajiem dokumentiem:

- EN 60745-1:2009 +A11:2010
- EN ISO 19932-1:2013
- EN ISO 19932-2:2013
- EN 61000-6-1:2007
- EN 61000-6-3:2007+A1:2011
- EN IEC 63000:2018

Winnenden, 2018-11-19



Alexander Krug  
Managing Director



Pilnvarotais tehniskās dokumentācijas sastādītājs.

Techntron Industries GmbH  
Max-Eyth-Strasse 10  
71364 Winnenden  
Germany

#### AKUMULĀTORI

Akumulātori, kas ilgāku laiku nav izmantoti, pirms lietošanas jāuzlādē. Pie temperatūras, kas pārsniedz 50°C, akumulatoru darbība tiek negatīvi ietekmēta. Vajag izvairīties no ilgākas saules karstuma iedarbības.

Ladētāja un akumulatoru pievienojuma kontakti jāuztur tīri.

Lai baterijas darba ilgums būtu optimāls, pēc iekārtas izmantošanas tā jāuzlādē.

Lai akumulatori kalpotu pēc iespējas ilgāku laiku, tos pēc uzlādes ieteicams atvienot no lādētāj ierīces.

Akumulatora uzglabāšana ilgāk kā 30 dienas: uzglabāt akumulatoru pie aptuveni 27°C un sausā vietā. Uzglabāt akumulatoru uzlādes stāvoklī aptuveni pie 30%-50%. Uzlādēt akumulatoru visus 6 mēnešus no jauna.

#### AKUMULATORA AIZSARDZĪBA PRET PĀRSLOGOJUMU

Akumulatoru pārslogojuma gadījumos, esot ļoti lielam elektroenerģijas patēriņam, piem., ārkārtīgi augsts griezes moments, urbia iekēršanās, pēkšņa apstāšanās vai īssavienojums, elektriskais darbarīks 2 sekundes ruc, un pats izslēdzas.

Lai to atkal ieslēgtu, atļaidiet ieslēgšanas pogu un tad to ieslēdziet no jauna.

Esot ārkārtīgi augstam noslogojumam, akumulators var spēcīgi sakarst. Šādā gadījumā akumulators atslēdzas.

Akumulatoru var ievietot lādētājā, lai to atkal uzlādētu un aktivizētu.

#### LITIJA JONU AKUMULATORU TRANSPORTĒŠANA

Uz litija jonu akumulatoriem attiecas noteikumi par bīstamo kravu pārvadāšanu.

Šo akumulatoru transportēšana jāveic saskaņā ar vietējiem, valsts un starptautiskajiem normatīvajiem aktiem un noteikumiem.

- Patērētāja darbības, pārvadājot šos akumulatorus pa autoceļiem, nav reglamentētas.
- Uz litija jonu akumulatoru komerciālu transportēšanu, ko veic ekspedīcijas uzņēmums, attiecas bīstamo kravu pārvadāšanas noteikumi. Sagatavošanas darbus un transportēšanu drīkst veikt tikai atbilstoši apmācīts personāls. Viss process jāveda profesionāli.

Veicot akumulatoru transportēšanu, jāievēro:

- Pārļiecinieties, ka kontakti ir aizsargāti un izolēti, lai izvairītos no īssavienojumiem.
- Pārļiecinieties, ka akumulators iepakojumā nevar paslīdēt.
- Bojāts vai tekošs akumulatorus nedrīkst transportēt.

Plašāku informāciju Jūs varat saņemt no ekspedīcijas uzņēmuma.

## TRANSPORTĒŠANA UN UZGLABĀŠANA

- Izņemiet maināmo akumulatoru.
- Pārļiecinieties, vai visas daļas ir tīras un sausas.
- Iztīriet ierīci no visām svešajām vielām.
- Iztukšojiet tvertni pirms transportēšanas vai ilgākas uzglabāšanas.
- Pēc katras lietošanas reizes pārbaudiet, vai ierīcei nav nehermētisku vietu. Lūdziet veikt nehermētisku vietu remontu tikai pilnvarotam klientu apkalpošanas centram.
- Smidzinātāja stobru var uzglabāt turētājā.
- Transportējot nostipriniet ierīci, lai tā nekustētos un neapgāztos, jo tas var izraisīt miesas bojājumus un ierīces bojājumus.
- Uzglabājiet ierīci vēsā, sausā un labi vēdinātā, kā arī bērniem nepieejamā vietā. Izvairieties no kontakta ar kodīgiem līdzekļiem, piem., dārzeņu ķīmikālijām vai uz ceļiem kaisāmo sāli. Neuzglabājiet ārpus telpām.

## ATLIKUSĀIS RISKS

Arī, pareizi lietojot ierīci, nav iespējams izslēgt pilnīgi visus riskus. Lietojot ierīci, var rasties šāds apdraudējums, kam lietotājam jāpievērš īpaša uzmanība:

Strāvas trieciena draudi. Nevērsiet smidzināšanas strūklu kontakligzdu, kabelu vai elektroierīču virzienā.

Kontakts ar bīstamām vielām. Inhalējot, norijot vai nonākot saskarē ar ādu vai acīm, izsmidzināmie līdzekļi var radīt savainojumus. Ievērojiet šajā instrukcijā sniegtās ziņas un valkājiet piemērotu aizsargaprīkojumu.

## VEAOTSING

| PROBLĒMA                     | IESPĒJAMĀIS CĒĻONIS                                 | RISINĀJUMS   |
|------------------------------|---|--|
| Pārāk zems spiediens         | Akumulators nav pietiekami uzlādēts                 | Uzlādēt akumulatoru  |
| Nav spiediena                | Akumulators nav pietiekami uzlādēts                 | Uzlādēt akumulatoru  |
| Nehermētiskas vietas         | Pieslēgumi nav pareizi pieslēgti, poraini blīvējumi | Kārtīgi pievilkt pieslēgumus, nomainīt blīvējumus              |
| Dzinējs neiedarbojas         | Tukšs vai bojāts akumulators                        | Uzlādēt vai nomainīt akumulatoru                               |
| Nav izsmidzināšanas strūkļas | Sprauslas ir aizsprostotas                          | Iztīrīt sprauslas ar saspiegtu gaisu vai piemērotu šķīdinātāju |

## AIZSĒRĒJUŠAS SPRAUSLAS

Uzreiz izslēdziet smidzinātāju, ja ir aizsērējušas sprauslas.

Pārļiecinieties, ka akumulatora nodalījums ir pareizi pieslēgts.

**Valkājiet aizsargaprīkojumu, piemēram, aizsargcimdus un aizsargbrilles.**

Demontējiet sprauslas un iztīriet ar tīru ūdeni. Nomainiet bojātos filtrus.

## TVERTNES TĪRĪŠANA

1. Pārļiecinieties, ka akumulatora nodalījums ir pareizi pieslēgts.
2. Noņemiet tvertni no pamatierīces un novietojiet to uz līdzena laukuma, ieturot piemērotu attālumu no pamatierīces, lai novērstu, ka pamatierīce nonāk kontaktā ar asām ķīmikālijām.
3. Noņemiet tvertnes vāku un piepildiet tvertni aptuveni līdz trešdaļai ar tīru ūdeni. Vajadzības gadījumā varat pievienot nelielu daudzumu mājsaimniecībā izmantojama tīrīšanas līdzekļa. Spēcīgu netīrumu gadījumā varat ielejīt arī siltu ūdeni (maks. 50 °C). Aizveriet vāku un ielejiet ūdeni tvertnē.

4. Ievietojiet tvertni atpakaļ un izsmidziniet ūdeni, līdz tvertnē ir tukša. Pievērsiet uzmanību tam, lai nevērstu smidzināšanas strūklu uz zonu, kurai varētu tikt nodarīts kaitējums tvertnē palikušo ķīmikāliju dēļ.
5. Atkārtojiet šo procedūru ar tīru ūdeni, līdz tvertnē ir pamatīgi iztīrīta. Veiciet sprauslu slāpju tīrīšanu no ārpuses un noslaukiet tās sausas ar drānu.
6. Noslaukiet tvertnes ārpusi ar tīru, sausu drānu.
7. Pirms daļu iekļaušanas atpakaļ un ierīces novietošanas uzglabāšanai ļaujiet visām daļām kārtīgi nožūt. Pirms tvertnes vāka ievietošanas vienmēr vispirms ievietojiet sietu.

## APKOPE

Ierīces pārbaude prasa ārkārtēju rūpību un lietpratību. Uziciet apkopes darbu veikšanu tikai kvalificētam servisa tehnikam. Mēs iesakām nosūtīt ierīci pilnvarotam klientu apkalpošanas centram. Apkopes darbiem lietojiet tikai oriģinālās rezerves daļas.

Veiciet tikai šajā instrukcijā aprakstītos iestatījumus un remontus. Citu darbu gadījumā, lūdzu, vērsieties pilnvarotā klientu apkalpošanas centrā.

Iztīriet ierīces pēc katras lietošanas, kā aprakstīts šajā instrukcijā.

Pirms tīrīšanas iztukšojiet tvertni.

Šim nolūkam izceciniet izsmidzināmo līdzekli pa iepildes atveri.

Iztukšojiet izsmidzināmo līdzekli speciāli ķīmikālijām paredzētā traukā. Neuzglabājiet izsmidzināmo līdzekli smidzinātāja tvertnē.

Tvertnes tīrīšanai un skalošanai vienmēr izmantojiet tīru ūdeni.

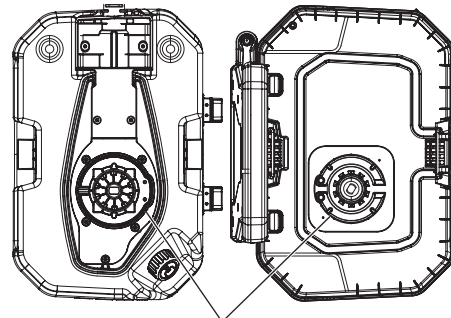
Vajadzības gadījumā varat pievienot nelielu daudzumu mājsaimniecībā izmantojama tīrīšanas līdzekļa.

Noslaukiet ierīci ar tīru, sausu drānu.

Iespējams, jums būs jāizskalo tvertnē vairākas reizes.

## Elektrisko kontaktu tīrīšana

Rūpējieties par to, lai elektriskie kontaktpunkti starp tvertnes apakšdaļu un pamatierīci vienmēr būtu tīri. **BRĪDINĀJUMS!** Pirms elektrisko kontaktu tīrīšanas izņemiet maiņas akumulatoru. Noīriet kontaktus ar sausu, tīru drānu.



## Utilizēšana

Nekādā gadījumā neutilizējiet ķīmikāliju atlikumus vai netīru skalošanas ūdeni ūdenstecēs, kanalizāciju vados, notekūdens kanālos, reņēs vai kanālu sahtās.

Ķīmikāliju atliekas un tukšā trauki ir jāatbilstoši vietējiem priekšrakstiem par atkritumiem.

## PIEDERUMI

Izmantojiet tikai firmu Milwaukee piederumus un firmas Milwaukee rezerves daļas. Lieciet nomainīt detaļas, kuru nomaņa nav aprakstīta, kādā no firmu Milwaukee klientu apkalpošanas servisiem. (Skat. brošūru "Garantija/klientu apkalpošanas serviss".)

Pēc pieprasījuma, Jūsu Klientu apkalpošanas centrā vai pie Technotronic Industries GmbH, Max-Eyth-Straße 10, 71364 Winnenden, Vācijā, ir iespējams saņemt iekārtas montāžas rasējumu, iepriekš norādot iekārtas modeli un sērijas numuru, kas atrodas uz datu plāksnītes un sastāv no sešiem simboliem.

## SIMBOLI

|  |  |
|--|--|
|  | UZMANĪBU! BĪSTAMI!   |
|  | Pirms sākt lietot instrumentu, lūdzu, izlasiet lietošanas pamācību.  |
|  | Pirms mašīnai veikt jebkāda veida apkopes darbus, ir jāizņem arī akumulātors.  |
|  | Elektriskos aparātus, baterijas/akumulatorus nedrīkst izmantot kopā ar mājsaimniecības atkritumiem. Elektriski aparāti un akumulatori ir jāsavāc atsevišķi un jānodod atkritumu pārstrādes uzņēmumā videi saudzīgai utilizācijai. Jautājiet vietējā iestādē vai savam specializētājam tirgotājam, kur atrodas atkritumu pārstrādes uzņēmumi vai savākšanas punkti. |
|  | Vienmēr lietojiet aizsargbrilles!  |
|  | Nēsāt trokšņa slāpētāju!   |
|  | Valkājiet piemērotu aizsargmasku.  |
|  | Jāizmanto aizsargapgārbis  |
|  | Jāvalkā aizsargcimdī!  |
|  | Valkājiet robustus, neslīdīgus apavus!   |
|  | Sargājiet maiņas akumulatoru no lietus. Neizmantojiet maiņas akumulatoru mitrās vai slapjās zonās.   |
|  | Neizsmidziniet uzliesmojošus šķidrumus.  |
|  | Elektriskā aizsardzības klase III.   |
|  | Izņemiet maināmo akumulatoru. Tūriet elektriskos kontaktus tīrus.  |

|  |   |
|--|---|
|  | Nodrošiniet, ka apkārt esošās personas atrodas drošā attālumā no darba zonas! |
|  | Neizsmidziniet cilvēku vai dzīvnieku virzienā!                                |
|  | Nesmidziniet pret sienu!  |
|  | Nesmidziniet pret vēju!   |
|  | Neturiet smidzinātāja sprauslu uz augšu! Smidziniet virzienā uz leju!         |
|  | Pašmasa (kopā ar pamatierīci, tvertni, maiņas akumulatoru)                    |
|  | Spriegums   |
|  | Līdzstrāva  |
|  | Eiropas atbilstības zīme  |
|  | Ukrainas atbilstības zīme   |
|  | Eiropas atbilstības zīme  |

5

| TECHNINĖS CHARAKTERISTIKOS  | PURKŠTUVAS                  | M18 BPPFH          | M18 BPPF -CST      | M18 BPPF -CCST     | M18 BPPF -WST      |
|---|-----------------------------|--------------------|--------------------|--------------------|--------------------|
| Produkto numeris .....  | 4699 22 01.....             | 4699 35 01.....    | 4699 55 01.....    | 4699 45 01.....    | 4699 45 01.....    |
| Rezervuaro talpa .....  | 000001-999999               | 000001-999999      | 000001-999999      | 000001-999999      | 000001-999999      |
| Praleidžiamasis pajėgumas.....  | Zr. vaizdų dalies 20 psl. * |                    |                    |                    |                    |
| Purškimo atstumas .....   | 7,6 .....                   | 7,6 .....          | 7,6 .....          | 7,6 .....          | 7,6 .....          |
| Didž. eksploatacinis slėgis.....  | 8,27 bar .....              | 8,27 bar .....     | 8,27 bar .....     | 8,27 bar .....     | 8,27 bar .....     |
| Vidinis slėgis rezervuare .....   | 827 kPa .....               | 827 kPa .....      | 827 kPa .....      | 827 kPa .....      | 827 kPa .....      |
| Liekamoji rezervuaro talpa .....  | 250 ml.....                 | 250 ml.....        | 250 ml.....        | 250 ml.....        | 250 ml.....        |
| Pilstymo filtro akutės plotis .....   | 1,7 mm.....                 | 1,7 mm.....        | 1,7 mm.....        | 1,7 mm.....        | 1,7 mm.....        |
| Įsiriavimo filtro akutės plotis .....   | 0,12 / 0,2 mm.....          | 0,12 / 0,2 mm..... | 0,12 / 0,2 mm..... | 0,12 / 0,2 mm..... | 0,12 / 0,2 mm..... |
| Didž. variklio apsisukimų skaičius .....  | 2900 min <sup>-1</sup>      |                    |                    |                    |                    |
| Keičiamosios akumuliatoriaus baterijos įtampa.....  | 18 V                        |                    |                    |                    |                    |
| Pagrindinio įrenginio svoris.....   | 4,2 kg                      |                    |                    |                    |                    |
| Tūšio purkštovo svoris (įskaitant pagrindinį įrenginį, rezervuarą, atsarginį akumuliatorių 4,0 Ah)..... | 8,6 kg.....                 | 8,6 kg.....        | 8,6 kg.....        | 8,6 kg.....        | 8,6 kg.....        |
| Svoris eksploatuojant (įsk. 15 l skysčio, esant 20 °C temperatūrai).....                                | 23,6 kg.....                | 23,6 kg.....       | 23,6 kg.....       | 23,6 kg.....       | 23,6 kg.....       |
| Rekomenduojama aplinkos temperatūra eksploatuojant.....   | -18...+50 °C                |                    |                    |                    |                    |
| Rekomenduojami keičiamosios akumuliatoriaus baterijos tipai.....  | M18B2... M18HB12            |                    |                    |                    |                    |
| Rekomenduojamas įkroviklis .....  | M12-18 ...; M1418C6         |                    |                    |                    |                    |

### Informacija apie triukšmą/vibraciją

Vertės matuotos pagal EN 60745.

Įvertintas A įrenginio keliamo triukšmo lygis dažniausiai sudaro:

|   |               |               |               |
|---|---------------|---------------|---------------|
| Garso slėgio lygis (Paklaida K=3dB(A))..... | 72 dB(A)..... | 71 dB(A)..... | 67 dB(A)..... |
| Garso galios lygis (Paklaida K=3dB(A))..... | 85 dB(A)..... | 84 dB(A)..... | 80 dB(A)..... |

### Nešioti klausos apsaugines priemonės!

Bendroji svyravimų reikšmė (trijų krypčių vektorių suma), nustatyta remiantis EN 60745.

|   |                            |                            |                            |
|---|----------------------------|----------------------------|----------------------------|
| Vibravimų emisijos reikšmė a <sub>h,w</sub> ..... | 2,8 m/s <sup>2</sup> ..... | 1,4 m/s <sup>2</sup> ..... | 1,3 m/s <sup>2</sup> ..... |
|---|----------------------------|----------------------------|----------------------------|

Paklaida K=.....  
\* Praleidžiamasis pajėgumas priklauso nuo naudojamos purškiamos priemonės, jos pralaidumui atitinkančio lygio ir aplinkos sąlygų (pvz., vėjo stiprumo ir krypties).

### ⚠ JSPĖJIMAS. Atidžiai perskaitykite šiuos nurodymus ir susipažinkite su prietaiso valdymu bei tinkamu naudojimu.

Nesilaikant toliau pateiktų nurodymų, gali kilti gaisras, galima patirti elektros smūgį ir (arba) sunkius sužalojimus.

**Visus saugos nurodymus ir instrukcijas saugokite, kad jais būtų galima pasinaudoti ateityje.**

### SAUGOS NURODYMAI PURKŠTUVAS

Negalima purkšti degių skysčių, pvz., benzino, siekiant sumažinti gaisro ir sprogiemo pavojų.

Būtina laikytis purškalo gamintojo ant pakuotės surašytų naudojimo, valymo ir sandėliavimo nurodymų. Visada laikykite chemikalus vaikams nepasiekiamoje vietoje.

Nepurškite priemonių, kurių keliami pavojai Jums nežinomi.

Siekiant apsisaugoti nuo purškiamos priemonės poveikio, dėvėkite tinkamas apsaugines priemones, pvz., nuo purškimo apsaugantį respiratorių, apsaugines pirštines ir kitus apsauginius drabužius.

Prietaisui valyti nenaudokite degių tirpiklių ar abrazyvų.

Saugokite akis nuo purškalo. Jei purškalas patenka į akis, nedelsdami praskalaukite jas švariu vandeniu. Jei po skalavimo akys vis dar sudirgintos, nedelsiant kreipkitės į gydytoją.

### KITI SAUGUMO IR DARBO NURODYMAI

Purškalo naudojimas kelia pavojų. Prieš purškiant pesticidus ar kitus purškalus, perskaitykite etiketę ant originalios pakuotės bei saugos duomenų lapą ir laikykitės ten surašytų nurodymų.

Purškiant, šalia neturi būti kitų asmenų, vaikų arba naminių gyvūnų.

Prieš purškimą įsitikinkite, kad purkštovo kotas ir purkštovo koto rankena yra tinkamai sujungti. Prireikus, purškimo kotą pritvirtinkite prie purkštovo koto rankenos spausduku.

Įpylus purškalo į rezervuarą, įsitikinkite, kad rezervuaro dangtelis tinkamai laikosi ir uždarytas.

Naudokite tik buitines ir sodo chemikalus, kurių pagrindą sudaro vanduo.

Nenaudokite komercinių ar pramonėje naudojamų chemikalų.

Šiame purkštuve nenaudokite šarminių, savaime įkaistančių savarankiškų ar korozinių (rūgščių sudėtyje turinčių) skysčių. Naudojant tokias priemones, ant purkštovo metalinės dalys gali būti

pažeistos korozija arba tokios priemonės gali sugadinti rezervuarą ar žarną.

Pasinaudojus purkštuvu, nepalikite jokių purškalo likučių rezervuare. Kiekvieną kartą pasinaudojus prietaisu, jį išvalykite.

Nepilkite į rezervuarą karštų arba verdančių skysčių. Jie gali sugadinti žarną arba rezervuarą.

Nepilkite per daug skysčio į rezervuarą.

Patikrinkite, ar rezervuaras yra sandarus. Prieš naudojant įrenginį, būtina usandarinti nehermetiškas vietas.

Purškimo vieta turi būti gerai vėdinama.

Prieš naudojant įrenginį, patikrinkite jį ir iš išorės, ir iš vidaus.

Purškiami skysčiai turi būti tokios pat klampumo, kaip ir vanduo. Tirštas priemonės sunkiai purškiamos.

Prireikus, sumaišykite purškalo ir įpilkite į rezervuarą, naudojant piltuvą.

Nepurškite šalia kibirkščių, atviros liepsnos ar kitų degimo šaltinių.

Nepurškite žmonių ar gyvūnų kryptimi. Visada purškite vėjo kryptimi.

Purškimo metu nerūkykite, nevalgykite ir negerkite.

Nepurškite tiesiai ant odos.

Venkite odos kontakto su purškalu. Purškalui atsitiktinai patekus ant odos, nedelsiant praplaukite pažeistą vietą dideliu vandens kiekiu su muilu.

Purškimo antgalį nukreipkite tiesiai į augalus ar objektus, kuriuos norite apipuršksti.

Įsitikinkite, kad purškalas purškiamas tik ten, kur jis negali padaryti jokios žalos.

Nepurškite vėjuotomis dienomis. Priešingu atveju purškalas gali nusileisti ant augalų ar daiktų, kurių negalima purkšti.

Naudojant purkštuvą, jo koto rankena gali likti laikiklyje arba ją gali valdyti darbus atliekantis asmuo.

Elektros smūgio pavojus. Nenukreipkite purškalo srovės į elektros lizdus.

Po prietaiso naudojimo būtina kruopščiai išplauti rankas ar kitas kūno dalis, kurios galėjo liestis su purškalu.

Laikykite įrenginį techniškai tvarkingą. Kiekvieną kartą prieš naudodami purkštuvą, patikrinkite jį viduje ir iš išorės, taip pat jo

sudedamąsias dalis. Patikrinkite, ar įrenginyje nėra trapių ar nusidėvėjusių žarnų, nesandarių vietų, užsikimšusių purkštukų arba trūkstančių ar sugadintų dalių. Jei įrenginys sugadintas, prieš naudodami jį būtina pataisykite. Daug nelaimingų atsitikimų sukelia prasta įrangos priežiūra.

Norint išvengti atsitiktinio įrenginio paleidimo, prieš ištuštinami, išvalydami ar sandėliuojami prietaisą, išimkite keičiamąją akumuliatoriaus bateriją.

Purškalo sumaišykite, griežtai laikantis gamintojo instrukcijų.

Neteisingo maišomų medžiagų santykio rezultatas gali būti toksiški dūmai arba sprogdūs tirpalai.

Šio prietaiso negali naudoti vaikai ar asmenys, turintys ribotas fizines, jutimo ar psichines galimybes, arba neturintys pakankamai patirties ir žinių bei nesuspajinę su šia instrukcija. Vietos taisyklės gali būti taikomos mažiausiam su prietaisu dirbančio asmens amžiumi.

Prieš atlikdami bet kokius darbus įrenginyje, išimkite keičiamąją akumuliatorių.

Sunaudotų keičiamų akumuliatorių nedeginkite ir nemeskite į buitines atliekas. Milwaukeee siūlo tausojančių aplinką sudėvėtų keičiamų akumuliatorių tvarkymą, apie tai teiraukitės prekybos atstovo.

Keičiamų akumuliatorių nelaikykite kartu su metaliniais daiktais (trumpoju jungimo pavojus).

Keičiamus M18 sistemos akumuliatorius kraukite tik „C18“ sistemos įkrovikliais. Nekraukite kitų sistemų akumuliatorių.

Ekstremalių apkrovų arba ekstremalios temperatūros poveikyje iš keičiamų akumuliatorių gali ištekėti akumuliatoriaus skystis. Išsitiesus akumuliatoriaus skysčiu, tuoj pat nuplaukite vandeniu su muilu. Patekęs į akis, tuoj pat ne trumpiau kaip 10 minučių gausiai skalaukite vandeniu ir tuoj pat kreipkitės į gydytoją.

**Įspėjimas!** Siekdami išvengti trumpojo jungimo sukeltą gaisro pavojaus, sužalojimų arba produkto pažeidimų, neįsikiškite įranksio, keičiamo akumuliatoriaus arba įkroviklio į skysčius ir pasirūpinkite, kad į prietaisus arba akumuliatorius nepatektų jokių skysčių. Koroziją sukeliantis arba laidūs skysčiai, pvz., sūrus vanduo, tam tikri chemikalai ir balikliai arba produktai, kurių sudėtyje yra baliklių, gali sukelti trumpąjį jungimą.

### NAUDOJIMAS PAGAL PASKIRTĮ

Purkštuvus skirtas naudoti lauke, gerai vėdinamose vietose..

#### M18 BPPF-WST:

Šis purkštuvus skirtas vandeniu purkšti ir gali būti taip pat naudojamas augalams laistyti.

#### M18BPPF-CST:

Šis purkštuvus naudojamas buitiniams ir sodo chemikalams purkšti, kurie yra tinkami galutiniam vartotojams, pvz.,

- pesticidams
- selektyviems herbicidams
- neselektyviems herbicidams
- insekticidams
- fungicidams
- trąšoms

Šį purkštuvą galima naudoti tik augalų apsaugos priemonėms, kurias patvirtino vietos / nacionalinės valdžios institucijos.

#### M18BPPF-CCST:

Šis purkštuvus naudojamas betonui apdoroti skirtiems chemikalams purkšti, pvz.,

- skyrikliams
- betono kietinimo junginiams
- sandarikliams
- Šį purkštuvą galima naudoti tik chemikalams, kuriuos patvirtino vietos / nacionalinės valdžios institucijos.

**⚠ Nenaudokite prietaiso degių skysčių purškimui.**

Naudokite tik medžiagas, tinkančias purkšti. naudojant nešiojamus prietaisus.

Nenaudokite prietaiso kitiems nei aukščiau minėtiems tikslams. Purkštovo negali naudoti vaikai ir tinkamą asmeninės apsaugos priemonių nenaudojantys ar atitinkamų drabužių nevilkinys asmenys.

Šį prietaisą leidžiama naudoti tik pagal nurodytą paskirtį.

### CE ATITIKTIES PAREIŠKIMAS

Remiantis bendrais atsakomybės reikalavimais pareiškiami, jog skyriuje "Techniniai duomenys" aprašytas produktas atitinka visus toliau pateiktų juridinių direktyvų reikalavimus: 2011/65/EU (RoHS), 2014/30/ES, 2006/42/EB ir kitus su jomis susijusius nominalius dokumentus:

EN 60745-1:2009 +A11:2010  
EN ISO 19932-1:2013  
EN ISO 19932-2:2013  
EN 61000-6-1:2007  
EN 61000-6-3:2007+A1:2011  
EN IEC 63000:2018

Winnenden, 2018-11-19



Alexander Krug  
Managing Director



Igaliotas parengti techninius dokumentus.

Techtronics Industries GmbH  
Max-Eyth-Straße 10  
71364 Winnenden  
Germany

### AKUMULIATORIAI

Ilgesnį laiką nenaudotus keičiamus akumuliatorius prieš naudojimą įkraukite.

Aukštesnė nei 50°C temperatūra mažina keičiamų akumuliatorių galią. Venkite ilgėsio saulės ar šilumos šaltinių poveikio.

Įkrovikliu ir keičiamo akumuliatoriaus jungiamieji kontaktai visada turi būti švarūs.

Kad prietaisas kuo ilgiau veiktų, pasinaudoję juo, iki galo įkraukite akumuliatorius.

Siekiant užtikrinti kuo ilgesnį baterijos tarnavimo laiką, reikėtų ją po atlikto įkrovimo iškart išimti iš įkroviklio.

Bateriją laikant ilgiau nei 30 dienų, būtina atkreipti dėmesį į šias nuorodas: bateriją laikyti sausoje aplinkoje, esant apie 27 °C temperatūrai. Baterijos įkrovimo lygis turi būti nuo 30% iki 50%. Baterija pakartotinai turi būti įkraunama kas 6 mėnesius.

### APSAUGA NUO AKUMULIATORIAUS PERKROVOS

Perkrovos akumuliatorių dėl itin didelės vartojamos srovės, pvz.: labai didelių apskukų, staigaus stabdymo, trumpo sujungimo ar užsikirtus grąžtūi, elektrinis įrankis veikia dar 2 sekundes ir išsijungia automatiškai.

Norint iš naujo įjungti įrankį, reikia atleisti mygtuką ir jį dar kartą įjungti. Dėl ekstremalių apkrovų akumuliatorius gali labai stipriai įkaisti. Tokiu atveju jis išsijungia.

Tada akumuliatorių reikia įkišti į kroviklį, kad jis įsikrautų ir veiktų.

### LIČIO JONŲ AKUMULIATORIŲ PERVEŽIMAS

Ličio jonų akumuliatoriams taikomos įstatyminės nuostatos dėl pavojingų krovinių pervežimų.

Šiuos akumuliatorius pervežti būtina laikantis vietinių, nacionalinių ir tarptautinių direktyvų ir nuostatų.

- Naudotojai šiuos akumuliatorius gali naudoti savo transporte be jokių kitų sąlygų.
- Už komercinį ličio jonų akumuliatorių pervežimą atsako ekspedicijos įmonė pagal nuostatas dėl pavojingų krovinių pervežimo. Pasiruošimo išsiųsti ir pervežimo darbus gali atlikti tik atitinkamai išmokyti asmenys. Visas procesas privalo būti prižiūrimas.

Pervežant akumuliatorius būtina laikytis šių punktų:

- Siekiant išvengti trumpųjų jungimų, įsitikinkite, kad kontaktai yra apsaugoti ir izoliuoti.
- Atkreipkite dėmesį, kad akumuliatorius pakuotės viduje neslidinėtų.
- Draudžiama pervežti pažeistus arba tekančius akumuliatorius.

Dėl detalesnių nurodymų kreipkitės į savo ekspedicijos įmonę.

## GABENIMAS IR SAUGOJIMAS

- Išimkite keičiamą akumuliatorių.
- Įsitinkinkite, kad visos dalys yra švarios ir sausos.
- Išvalykite prietaisą nuo visų pašalinių medžiagų.
- Prieš transportavimą arba planuojant įrenginio ilgesnį sandėliavimą, išuštinkite baką.
- Po kiekvieno naudojimo patikrinkite, ar įrenginyje nėra nesandarių vietų. Sutvarkyti nesandarias vietas patikėkite tik įgaliotam techninės priežiūros centrui.
- Pūškimo kotą galima laikyti ant laikiklio.
- Paruošiant gabenimui, gaminį reikia pritvirtinti, kad nejudėtų ir nenukristų, nes priešingu atveju jis gali sužaloti žmones arba sugesti patį.
- Laikykite prietaisą vėsioje, sausoje, gerai vėdinamoje, vaikams nepasiekiamoje vietoje. Venkite kontakto su esinančiomis medžiagomis, pvz., sodui skirtoms cheminėmis medžiagomis ar kelių druska. Nesaugokite prietaiso lauke.

## LIEKAMOJI RIZIKA

Net ir tinkamai naudojant įrenginį neįmanoma apsisaugoti nuo visų liekamųjų rizikų. Naudojant įrenginį gali kilti šie pavojai, į kuriuos naudotojui ypač svarbu atkreipti dėmesį:

Elektros smūgio pavojus. Nenukreipkite purškalo srovės į elektros lizdus, laidus arba elektros prietaisus.

Kontaktas su pavojingomis medžiagomis. Purškalai gali sukelti sužalojimą įkvėpus, prarijus, patekus ant odos arba į akis. Laikykites šioje instrukcijoje pateiktų nurodymų ir dėvėkite tinkamas apsaugines priemones.

## KLAIDŲ PAIEŠKA

| PROBLEMA            | GALIŲMA PRIEŽASTIS                                     | SPRENDIMAS  |
|---------------------|--|---|
| Slėgis per žemas    | Baterija nepakankamai įkrauta                          | Įkraukite akumuliatorių                                   |
| Nėra slėgio         | Baterija nepakankamai įkrauta                          | Įkraukite akumuliatorių                                   |
| Nesandarios vietos  | Prijungimai nėra tinkamai prijungti, tarpinės poringos | Priveržkite jungtis, pakeiskite tarpines                  |
| Variklis neveikia   | Baterija tuščia arba sugedusi                          | Įkraukite arba pakeiskite akumuliatorių                   |
| Nėra pūškimo srovės | Purkštukai užsikimšę                                   | Išvalykite purkštukus suslėgtu oru arba tinkamu tirpikliu |

## UŽSIKIMŠĖ PURKŠTUKAI

Jei purkštukai užsikimšę, nedelsdami išjunkite purkštuvą.

Įsitinkinkite, kad akumuliatoriaus skyrius yra tinkamai uždarytas.

**Dėvėkite apsaugines priemones, pvz., pirštines ir apsauginius akinius.**

Nuimkite purkštukus ir nuvalykite švari vandeniu. Pakeiskite sugedusius filtrus.

## REZERVAURO VALYMAS

1. Įsitinkinkite, kad akumuliatoriaus skyrius yra tinkamai uždarytas.
2. Nuimkite baką nuo pagrindinio įrenginio ir padėkite jį ant lygaus paviršiaus kiek toliau nuo pagrindinio įrenginio, kad pagrindinis įrenginys nesiliestų su stipriomis cheminėmis medžiagomis.
3. Nuimkite rezervuaro dangtelį ir užpildykite rezervuarą švari vandeniu maždaug trečdaliu. Prireikus, galite įpilti nedidelį kiekį buitinio ploviklio. Jei nesvarumų daug, galite įpilti šilto vandens (ne daugiau nei 50 °C temperatūros). Uždarykite dangtį ir pakratykite rezervuarą su vandeniu.

4. Vėl uždėkite rezervuarą ir išpurškite visą vandenį, kol rezervuaras bus tuščias. Būkite atsargūs, kad purškalo srovė nebūtų nukreipta į zoną, kurią gali sugadinti rezervuare likę chemikalų likučiai.
5. Šį procesą kartokite su švari vandeniu, kol rezervuaras bus kruopščiai išvalytas. Iš išorės išplaukite purkštukus vandeniu ir nuvalykite sausu audiniu.
6. Nuvalykite rezervuarą iš išorės švaria, sausa šluoste.
7. Prieš naujai montuojant arba prieš sandėliuojant įrenginį, leiskite jam gerai išdžiūti. Prieš įdedant rezervuaro dangtelį, pirmiausia visada įdėkite sietelį.

## TECHNINIS APTARNAVIMAS

Prietaiso tikrinimas reikalauja ypatingo atsargumo ir patirties. Pavestite atlikti techninės priežiūros darbus tik kvalifikuotam techninio aptarnavimo specialistui. Rekomenduojame išsiųsti prietaisą įgaliotam klientų aptarnavimo centrui. Techninio aptarnavimo darbams naudokite tik originalias atsargines dalis.

Atlikite tik šioje instrukcijoje nurodytus nustatymus ar remontą. Dėl kitų darbų kreipkitės į įgaliotą klientų aptarnavimo centrą.

Kiekvieną kartą pasinaudojus įrenginiu, jį išvalykite, kaip aprašyta šioje instrukcijoje.

Prieš valydami, išuštinkite rezervuarą.

Norėdami tai padaryti, išpurškite purškala iš užpildymo angos.

Išpurškite purškala į specialų chemikalams skirtą indą. Nelaikykite purkštuvo rezervuare.

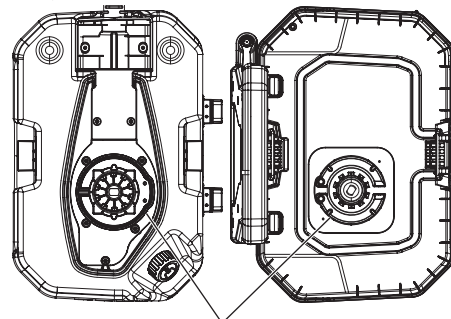
Rezervuarui valyti ir skalauti visada naudokite švarų vandenį. Prireikus, galite įpilti nedidelį kiekį buitinio ploviklio.

Nuvalykite rezervuarą švaria, sausa šluoste.

Gali prireikti keletą kartų išskalauti rezervuarą.

## Elektrinių kontaktų valymas

Įsitinkinkite, kad elektriniai kontaktiniai taškai tarp rezervuaro dugno ir pagrindinio įrenginio visada lieka švarūs. **ISPĖJIMASI!** Prieš valydami elektrinius kontaktus, išimkite keičiamosios baterijos akumuliatorių. Nuvalykite kontaktus sausa, švaria šluoste.



Rezervuaras Kontaktai Pagrindinis įrenginys

## Šalinimas

Niekada neišmeskite chemikalų likučių ar užteršto skalavimo vandens į vandens telkinius, nutekamųjų vandenų kanalizaciją ar kolektorių, vandens nuotekų imtuvą ar kanalizacijos šulinius. Chemikalų likučiai ir tuščios talpos turi būti utilizuojami pagal vietines atliekų tvarkymo taisykles

## PRIEDAS

Naudokite tik „Milwaukee“ priedus ir „Milwaukee“ atsargines dalis. Dalis, kurių keitimas neaprašytas, leidžiama keisti tik „Milwaukee“ klientų aptarnavimo skyriams (žr. garantiją/klientų aptarnavimo skyrių adresus brošiūroje).

Esant poreikiui, nurodžius mašinos modelį ir šešiženklį numerį, esantį ant specifikacijų lentelės, klientų aptarnavimo centre arba tiesiogiai „Techronic Industries GmbH“, Max-Eyth-Str. 10, 71364 Winnenden, Vokietija, galite užsakyti išplėstinį prietaiso brėžinį.

## SIMBOLIAI



DĖMESIO! ISPĖJIMAS! PAVOJUS!



Prieš pradėdami dirbti su prietaisu, atidžiai perskaitykite jo naudojimo instrukciją.



Prieš atikdami bet kokius darbus įrenginyje, išimkite keičiamą akumuliatorių.



Elektros prietaisų, baterijų/akumuliatorių šalinti kartu su buitinėmis atliekomis negalima. Elektros prietaisus ir akumuliatorius reikia surinkti atskirai ir atiduoti perdirbimo įmonei, kad būtų pašalinti aplinkai saugiu būdu. Vietos valdžios institucijose arba specializuotose prekybos vietose pasidomėkite apie perdirbimo ir surinkimo centrus.



Nuolat dėvėkite apsauginius akinius!



Nešioti klausos apsaugines priemones!



Naudokite tinkamą respiratorių.



Dėvėkite apsauginius drabužius



Lietojiet aizsardzības cimdus!



Avēkiet tvirtus, neslystančius batus!



Apsaugokite keičiamąją bateriją nuo lietaus. Nenaudokite keičiamosios baterijos drėgnose ir šlapiose vietose.



Nepurkškite degių skysčių.



Elektros įrenginių saugos klasė III.



Išimkite keičiamą akumuliatorių. Elektrinius kontaktus laikykite švariis.



Prietaisą laikykite saugiu atstumu nuo aplink jus esančių asmenų!



Nepurškite žmonių ar gyvūnų kryptimi!



Nepurškite ant sienos!



Nepurškite prieš vėją!



Nelaikykite pūškimo antgalio nukreipto į viršų! Purškite tik į apačią!



Tuščio purkštuvo svoris (įskaitant pagrindinį įrenginį, rezervuarą, keičiamą akumuliatorių)



Įtampa



Nuolatinė srovė



Europos atitikties ženklas



Ukrainos atitikties ženklas



Eurazijos atitikties ženklas

| TEHNILISED ANDMED                                       | PIHUSTUSSEADE          | M18 BPPFH              | M18 BPPF -CST          | M18 BPPF -CCST         | M18 BPPF -WST          |
|---|------------------------|------------------------|------------------------|------------------------|------------------------|
| Tootmisnumber .....                                     | 4699 22 01.....        | 4699 35 01.....        | 4699 55 01.....        | 4699 45 01.....        | 4699 45 01.....        |
| Paagi maht .....  | 0,00001-999999         | 0,00001-999999         | 0,00001-999999         | 0,00001-999999         | 0,00001-999999         |
| Voolukiirus .....                                       | vt pildiosa lk 20 *    | 15 l.....              | 15 l.....              | 15 l.....              | 15 l.....              |
| Pihustuskaugus .....                                    | 7,6                    | 7,6                    | 7,6                    | 7,6                    | 7,6                    |
| Max töösurve .....                                      | 8,27 bar               | 8,27 bar               | 8,27 bar               | 8,27 bar               | 8,27 bar               |
| Paagi siserõhk .....                                    | 827 kPa                | 827 kPa                | 827 kPa                | 827 kPa                | 827 kPa                |
| Paagi jääkmaht.....                                     | 250 ml.....            | 250 ml.....            | 250 ml.....            | 250 ml.....            | 250 ml.....            |
| Sissevalamisava filtri võrgusilma suurus.....           | 1,7 mm.....            | 1,7 mm.....            | 1,7 mm.....            | 1,7 mm.....            | 1,7 mm.....            |
| Imifiltri võrgusilma suurus.....                        | 0,12 / 0,2 mm.....     | 0,12 / 0,2 mm.....     | 0,12 / 0,2 mm.....     | 0,12 / 0,2 mm.....     | 0,12 / 0,2 mm.....     |
| Max mootori pöördearv.....                              | 2900 min <sup>-1</sup> | 2900 min <sup>-1</sup> | 2900 min <sup>-1</sup> | 2900 min <sup>-1</sup> | 2900 min <sup>-1</sup> |
| Vahetatava aku pingeline.....                           | 18 V                   | 18 V                   | 18 V                   | 18 V                   | 18 V                   |
| Põhiseadme kaal.....                                    | 4,2 kg                 | 4,2 kg                 | 4,2 kg                 | 4,2 kg                 | 4,2 kg                 |
| Tühikaal (koos põhiseadme, paagi ja akuga 4,0 Ah).....  | 8,6 kg.....            | 8,6 kg.....            | 8,6 kg.....            | 8,6 kg.....            | 8,6 kg.....            |
| Töökaal (koos 15 l vedelikuga temperatuuril 20 °C)..... | 23,6 kg.....           | 23,6 kg.....           | 23,6 kg.....           | 23,6 kg.....           | 23,6 kg.....           |
| Soovituslik ümbritseva temperatuur töö ajal.....        | -18...+50 °C           | -18...+50 °C           | -18...+50 °C           | -18...+50 °C           | -18...+50 °C           |
| Soovitatavad vahetatava aku tüübid.....                 | M18B2... M18HB12       | M18B2... M18HB12       | M18B2... M18HB12       | M18B2... M18HB12       | M18B2... M18HB12       |
| Soovitatav laadimiseseade.....                          | M12-18 ...; M1418C6    | M12-18 ...; M1418C6    | M12-18 ...; M1418C6    | M12-18 ...; M1418C6    | M12-18 ...; M1418C6    |

#### Müra/vibratsiooni andmed

Mõõteväärtused on kindlaks tehtud vastavalt normile EN 60745.

Seadme tüüpiline hinnanguline (müra) tase:

|   |          |          |          |
|---|----------|----------|----------|
| Heli rõhutase (Määramatus K=3dB(A)).....      | 72 dB(A) | 71 dB(A) | 67 dB(A) |
| Heli võimsuse tase (Määramatus K=3dB(A))..... | 85 dB(A) | 84 dB(A) | 80 dB(A) |

#### Kandke kaitseks kõrvaklappe!

Vibratsiooni koguväärtus (kolme suuna vektorsumma) mõõdetud EN 60745 järgi.

|  |                      |                      |                      |
|--|----------------------|----------------------|----------------------|
| Vibratsiooni emissiooni väärtus a <sub>n,w</sub> ..... | 2,8 m/s <sup>2</sup> | 1,4 m/s <sup>2</sup> | 1,3 m/s <sup>2</sup> |
|--|----------------------|----------------------|----------------------|

Määramatus K=

\* Voolukiirus on oleb kasutatavast pihustusainest, voolu kõrgusest ja keskkonnatingimustest (nt tuule tugevus ja suund).

**!** **HOIATUS** Lugege juhised tähelepanelikult läbi ning tutvuge seadme käsitsemisega ja otstarbekohase kasutamise. Järgnevate juhiste eiramine võib põhjustada elektrilööke, tulekahju ja/või tõsisid vigastusi.

**Hoidke kõik ohutus- ja kasutusjuhised hiisemaks kasutamiseks kindlas kohas alles.**

#### OHUTUSJUHISED PIHUSTUSSEADE

Ärge pihustage süttivaid vedelikke, nagu näiteks bensiini, vältimaks tulekahju- ja plahvatusohtu.

Järgige tingimata pihustusaine pakendil olevaid tootja andmeid kasutamise, puhastamise ja säilitamise kohta. Hoidke kemikaalid laste käeulatuses eemal.

Ärge pihustage aineid, mille kaasnevaid ohusid te ei tunne.

Kandke pihustusaine eest kaitsemiseks nõuetekohast kaitsevahustust, nagu pihustusaine eest kaitsev hingamisteede kaitsemask, kaitsekindad ja muu kaitseriietus.

Ärge kasutage seadme puhastamiseks süttivaid lahuseid ega abrasiivseid puhastusvahendeid.

Kaitske silmi pihustatava aine eest. Pihustusaine silmasattumise korral loputage silmi kohe puhta veega. Kui silmade ärritus püsib ka loputamise järel, pöörduge viivitamatult arsti poole.

#### EDASISED OHUTUS- JA TÖÖJUHISED

Pihustusaine pihustamisega kaasnevad ohud. Enne pestitsiidide pihustamist lugege silti originaalpakendil ja ohutuskaarti ning järgige seal toodud juhiseid.

Hoidke pihustamise ajal teised inimesed, lapsed ja loomad eemal.

Kontrollige enne pihustamist, et pihustusotsak ja selle käepide oleks omavahel ühendatud. Vajadusel kinnitage pihustusotsak tangide abil käepideme külge.

Pärast pihustusaine paaki valamist kontrollige, et paagi kaas oleks nõuetekohaselt peale pandud ja suletud.

Kasutage ainult veepõhiseid olme- ja aianduskemikaale.

Ärge kasutage kaubanduslikes saadaolevaid või tööstuslikult kasutatavaid kemikaale.

Ärge kasutage selles pihustusseadmes soovitatavaid (leeliseliisi), isekuumeveid või korrodeerivaid (happeid sisaldavaid) vedelikke.

Need ained võivad põhjustada metallosade korrosiooni või kahjustada paaki ja voolikut.

Ärge jätke pärast seadme kasutamist paaki pihustusaine jääke. Puhastage seade pärast iga kasutamist.

Ärge valage paaki kuuma ega keevat vedelikku. See võib kahjustada voolikut või paaki.

Ärge täitke paaki üle.

Kontrollige, et paak ei lekiks. Lekkivad osad tuleb enne seadme kasutamist tihendada.

Pihustuspiirkond peab olema hea õhutusega.

Kontrollige seadet enne iga kasutamist nii väljast kui ka seestpoolt.

Pihustusained peavad olema sama viskoossusega kui vesi.

Viskoosseid vedelikke on raske pihustada.

Vajadusel segage pihustusaine enne valmis ja valage lehtri abil paaki.

Ärge pihustage sädemete, lahtise leegi või muude süttimisallikate läheduses.

Ärge pihustage inimeste ega loomade suunas. Pihustage alati tuule suunas.

Ärge suitsetage, sööge ega jooge pihustamise ajal.

Ärge pihustage otse nahale.

Vältige pihustusaine sattumist nahale. Kui pihustusaine on juhuslikult nahale sattunud, peske vastav koht kohe rohke vee ja seebiga.

Suunake pihustusdүүs otse taimedele või esemetele, mida soovite pihustada.

Veenduge, et pihustusainet pihustataks ainult sinna, kus see ei saa kahju tekitada.

Ärge pihustage tuulistel päevadel. Vastasel juhul võib pihustusvahend sattuda taimedele või esemetele, mida ei soovitata pihustada.

Kasutamise ajal võib pihustusotsaku käepide jääda hoidikusse või olla kasutaja poolt suunatud.

Elektrilöögi oht. Ärge suunake pihusti juga pistikupesadele.

Käed või muud kehaosad, mis võivad pihustamisel pihustusainega kokku puutuda, tuleb pärast seadme kasutamist alati hoolikalt puhtaks pesta.

Hoidke seade korras. Kontrollige enne iga kasutuskorda seadet nii seest kui väljast, samuti seadme komponente. Kontrollige seadet möränenud või kulunud voolikute, lekete, ummistunud düüside ning

puuduvate või kahjustatud osade suhtes. Kui seade on kahjustatud, laske see enne kasutamist tingimata parandada. Paljud õnnetused tekivad halvasti hooldatud seadmete tõttu.

Enne seadme tühendamist, puhastamist või hoieulepanekut eemaldage vahetatav aku, vältimaks seadme juhuslikku käivitumist.

Segage pihustusaine valmis alati vastavalt tootja juhiste. Vale seguvahekorrd võib tekitada mürgiseid aursid või plahvatusohtlikke lahuseid.

Antud seadet ei tohi kasutada lapsed või piiratud füüsiliste, sensoorsete või vaimsete võimetega inimesed ega isikud, kel pole piisavalt kogemusi ja erialateadmisi või kes pole tutvunud käesoleva juhendiga. Kasutaja miinimumvanuse suhtes võivad kehtida kohalikud nõuded.

Enne kõiki töid masina kallal võtke vahetatav aku välja.

Ärge visake tarvitatud vahetatavaid akusid tulle ega olmeprügisse. Milvaukeke pakub vanade akude keskkonnahoidlikku käitust; palun küsige oma erialaselt tarnijalt.

Ärge säilitage vahetatavaid akusid koos metallsemetega (lühiseoht).

Laadige süsteemi M18 vahetatavaid akusid ainult süsteemi M18 laadijatega. Ärge laadige nendega teiste süsteemide akusid.

Äärmuslikul koormusel või äärmuslikul temperatuuril võib kahjustatud vahetatavat akust akavedelik välja voolata. Akuvedelikuga kokkupuutumise korral peske kohe vee ja seebiga. Silma sattumise korral loputage kiiresti põhjalikult vähemalt 10 minutit ning pöörduge viivitamatult arsti poole.

**Hoiatus!** Lühisest põhjustatud tuleohtu, vigastuste või toote kahjustuste vältimiseks ärge kastke tööriista, vahetusakut ega laadimiseseadet vedelikku ning jälgige, et vedelikke ei tungiks seadmesse ega akusse. Korrodeeruvad või elektrit juhtivad vedelikud, nagu soolvesi, teatud kemikaalid ja pleegitusained või pleegitusaineid sisaldavad tooted, võivad põhjustada lühisi.

#### KASUTAMINE VASTAVALT OTSTARBELE

Pihustusseade on mõeldud kasutamiseks hea õhutusega kohtades vabas õhus.

##### M18 BPPF-WST:

See pihustusseade on mõeldud vee pihustamiseks ja seda saab kasutada taimede kastmiseks.

##### M18BPPF-CST:

See pihustusseade on mõeldud olme- ja aianduskemikaalide pihustamiseks ja sobib järgmiste ainete pihustamiseks:

- pestitsiidid
- selektiivsed herbitsiidid
- Mitteselektiivsed herbitsiidid
- insektitsiidid
- fungitsiidid
- väetised

Seda pihustuseseadet tohib kasutada ainult taimekaitsevahendite pihustamiseks, mis on lubatud kasutamiseks kohalike/riiklike seadustega.

##### M18BPPF-CCST:

See pihustusseade on ette nähtud betooni töötlemiseks mõeldud kemikaalide pihustamiseks, nagu näiteks:

- eraldusvahendid
- betooni järeltöötlusvahendid
- kinnitid
- Seda pihustuseseadet tohib kasutada ainult kemikaalide pihustamiseks, mis on lubatud kasutamiseks kohalike/riiklike seadustega.

**!** Ärge kasutage seadet süttivate vedelike pihustamiseks.

Kasutage ainult pihustusaineid, mis on mõeldud kaasakantavate pihustusvahenditega pihustamiseks.

Ärge kasutage seadet muudel, eespool nimetatamata otstarvetel. Pihustuseseadet ei tohi kasutada lapsed ega isikud, kes ei kasuta sobivaid isikukaitsevahendeid või kaitseriietust.

Antud seadet tohib kasutada ainult vastavalt äranäidatud otstarbele.

#### EÜ VASTAVUSAVALDUS

Me deklareerime ainuiskuliselt vastutades, et lõigus "Tehnilised andmed" kirjeldatud toode vastab direktiivide 2011/65/EU (RoHS), 2014/30/EU, 2006/42/EÜ kõigile olulisele tähtsusega eeskirjadele ning järgmistele harmoneeritud normatiivsetele dokumentidele:

EN 60745-1:2009 +A11:2010

EN ISO 19932-1:2013

EN ISO 19932-2:2013

EN 61000-6-1:2007

EN 61000-6-3:2007+A1:2011

EN IEC 63000:2018

Winnenden, 2018-11-19

*Alexander Krug*

Alexander Krug  
Managing Director



On volitatud koostama tehnilist dokumentatsiooni.

Techtronic Industries GmbH

Max-Eyth-Straße 10

71364 Winnenden

Germany

#### AKUD

Pikemat aega mittekasutatud akusid laadige veel enne kasutamist.

Temperatuur üle 50 °C vähendab vahetatava aku töövõimet. Vältige pikemat soojenemist päikese või kütteseadme mõjul.

Hoidke laadija ja vahetatava aku ühenduskontaktid puhtad.

Optimaalse patarei eluea tagamiseks, pärast kasutamist lae patareiplokk täielikult.

Akud tuleks võimalikult pika kasutusea saavutamiseks pärast täislaadimist laadijast välja võtta.

Aku ladustamisel üle 30 päeva:

Ladustage akut kuivas kohas u 27°C juures.

Ladustage akut u 30-50% laetusseisundis.

Laadige aku iga 6 kuu tagant täis.

#### AKU KOORMUSKAITSE

Aku ülekoormamisel kõrge voolutarbimisega, nt puuri blokeerimisel, äkilisel seiskumisel või lühise tekimisel, vibreerib elektritööriist 2 sekundit ning seejärel lülitub automaatselt välja.

Uuesti sisse lülitamiseks tuleb päästik esmalt vabastada ning seejärel uuesti alla suruda.

Ülisuurel koormusel võib aku kuumeneda kõrgete temperatuurideni.

Sellisel juhul lülitub aku välja.

Aku tuleb laadimiseks ja taasaktiveerimiseks sisestada laadimiseseadmesse.

#### LIITUMIOONAKUDE TRANSPORTIMINE

Liitumioonakud on allutatud ohtlike ainete transportimisega seonduvatele õigusaktidele.

Nende akude transportimine peab toimuma kohalikest, siseriiklikest ja rahvusvahelistest eeskirjadest ning määrustest kinni pidades.

- Tarbijad tohivad neid akusid edasiste piiranguteta tärnaval transportida.
- Liitumioonakude kommertstransport ekspedeerimisettevõtete kaudu on allutatud ohtlike ainete transportimisega seonduvatele õigusaktidele. Tärne-ettevalmistusi ja transporti tohivad teostada eranditult vastavalt koolitatud isikud. Kogu protsessi tuleb asjatundlikult jälgida.

Akude transportimisel tuleb järgida järgmisi punkte:

- Tehke kindlaks, et kontaktid on lühiste vältimiseks kaitstud ja isoleeritud.
- Põõrake tähelepanu sellele, et akupakk ei saaks pakendis nihkuda.
- Kahjustatud või välja voolanud akusid ei tohi kasutada.

Pöörduge edasiste juhiste saamiseks ekspedeerimisettevõtte poole.

## TRANSPORT JA HOIUSTAMINE

- Eemaldage asendusaku.
- Veenduge, et kõik osad oleks puhtad ja kuivad.
- Puhastage seade kõikidest võõrainetest.
- Tühjendage paak enne seadme transportimist või pikemaks ajaks hoiule panemist.
- Kontrollige seadet pärast iga kasutamist lekete suhtes. Laske lekkivad kohad parandada volitatud klienditeeninduspunkti.
- Pihustusotsakut saab hoida hoidikus.
- Vedamise ajal tõkestage kultivaator liikuma hakkamise ja alla kukkumise vastu, et vältida kehavigastusi ja masinaosade kahjustamist.
- Hoidke seadet jahedas, kuivas ja hästi õhutatud kohas, laste käeulatuses eemal. Vältige kokkupuutumist söövitavate ainetega, nagu aianduskemikaalid või puistesool. Ärge hoidke vabas õhus.

## JÄÄKOHT

Jääkohud ei ole välistatud ka otstarbekohase kasutamise korral. Kasutamisel võivad tekkida järgmised ohud, millele kasutaja peab erilist tähelepanu pöörama:

Elektrilöögi oht. Ärge suunake pihusti juga pistikupesadele, juhtmetele või elektriseadmetele.

Kokkupuude optilike ainetega. Pihustusained võivad sissehingamisel, allaneelamisel või nahale või silma sattumisel tekitada vigastusi. Järgige käesolevas juhendis toodud juhiseid ja kandke sobivat kaitsevarustust.

## TRAUCÉJUMMEKLĚŠANA

| PROBLEEM            | VÕIMALIK PÕHJUS                                    | LAHENDUS   |
|---------------------|--|--|
| Rõhk liiga madal    | Aku pole piisavalt laetud                          | Laadige akut   |
| Rõhk puudub         | Aku pole piisavalt laetud                          | Laadige akut   |
| Lekked              | Liitmikud pole õigesti ühendatud, tihendid poorsed | Keerake liitmikud korralikult kinni, vahetage tihendid välja |
| Mootor ei tööta     | Aku tühi või defektne                              | Laadige akut või vahetage see välja                          |
| Pihustusjuga puudub | Düüsid ummistunud                                  | Puhastage düüsid suruõhuga või sobiva lahustiga              |

## DÜÜSID UMMISTUNUD

Lülitage pihustusseade kohe välja, kui düüsid on ummistunud.

Kontrollige, et akusahtel oleks korralikult suletud.

**Kandke kaitsevarustust, nagu kindad ja kaitseprillid.**

Võtke düüsid maha ja puhastage puhta veega. Vahetage defektsed filtrid välja.

## PAAGI PUHASTAMINE

1. Kontrollige, et akusahtel oleks korralikult suletud.
2. Võtke paak põhiseadmelt maha ja asetage põhiseadmest eemale tasasele pinnale, vältimaks põhiseadme kokkupuutumist tugevate kemikaalidega.
3. Võtke paagi kaas maha ja täitke paak umbes ühe kolmandiku ulatuses puhta veega. Vajadusel võite lisada veidi olmpuhastusvahendit. Tugeva määrdumise korral võite paaki valada sooja vett (max 50 °C). Sulgege kaas ja loksutage vett paagis.
4. Paigaldage paak tagasi ja pihustage vett, kuni paak on tühi. Jälgige, et pihustusjuga ei suunataks piirkonda, mida paagis olevad kemikaalid kahjustada võivad.
5. Korrake toimingut puhta veega, kuni paak on täielikult puhastatud. Puhastage düüsid väljast veega ja kuivatage puhta lapiga.
6. Pühkige paagi välispind puhta, kuiva lapiga puhtaks.

7. Laske kõikidel osadel enne tagasipaigaldamist ja seadme hoiulepanekut hästi kuivada. Enne paagi kaane pealepanekut paigaldage alati esmalt sõel.

## HOOLDUS

Seadme kontrollimine eeldab erilist hoolsust ja asjatundlikkust. Laske hooldustöid teha ainult kvalifitseeritud hooldustehnikul. Soovitame saata seade volitatud klienditeeninduspunkti. Kasutage hooldustööde tegemisel ainult originaalvaruosid.

Tehke ainult käesolevas juhendis kirjeldatud seadistus- ja parandustöid. Muude tööde tegemiseks pöörduge volitatud klienditeeninduspunkti.

Puhastage seade pärast iga kasutamist, nagu kirjeldatud käesolevas juhendis.

Tühjendage paak enne puhastamist.

Selleks valage pihustusaine täiteavast välja.

Valage pihustusaine välja spetsiaalsesse, kemikaalide jaoks mõeldud anumasse. Ärge hoiustage pihustusainet paagis.

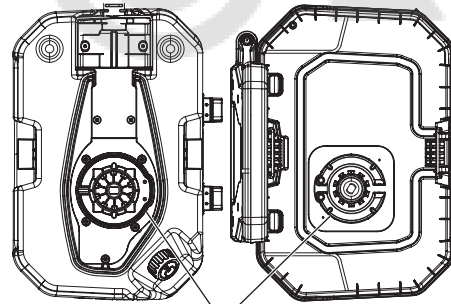
Kasutage paagi puhastamiseks ja loputamiseks alati puhast vett. Vajadusel võite lisada veidi olmpuhastusvahendit.

Pühkige seadet puhta, kuiva lapiga.

Võimalik, et paaki tuleb mitu korda loputada.

## Elektriliste kontaktide puhastamine

Hoolitsege, et elektrilised ühenduspunktid paagi põhja ja põhiseadme vahel oleks alati puhtad. **HOIATUS!** Enne elektriliste kontaktide puhastamist eemaldage aku. Puhastage kontaktid kuiva, puhta lapiga.



Paak Kontaktid Põhiseade

## Utiliseerimine

Ärge valage kemikaalide jääke või musta loputusvett mingil juhul veekogudesse, kanalisatsioonitorudesse, heitvee torustikku, sadeveekaevedesse või kanalisatsiooni šahtidesse. Kemikaalide jäägid ja tühjad mahutid tuleb utiliseerida vastavalt kohalikele jäätmeid käsitlevatele õigusaktidele.

## TARVIKUD

Kasutage ainult Milwaukee tarvikuid ja Milwaukee tagavaraosi. Detailid, mille väljavahetamist pole kirjeldatud, laske välja vahetada Milwaukee klienditeeninduspunkti (vaadake brošüüri garantii / klienditeeninduste aadressid).

Vajadusel saab nõuda seadme plahvatusjoonise võimsussildil oleva masinatüübi ja kuuekohalise numbrilise klienditeeninduspunkti või vahetult firmalt Techtronic Industries GmbH, Max-Eyth-Straße 10, 71364 Winnenden, Germany.

## SÜMBOLID

|  |   |
|--|---|
|  | ETTEVAATUST! TÄHELEPANU! OHUD!  |
|  | Palun lugege enne käikulaskmist kasutamisyhend hoolikalt läbi.  |
|  | Enne kõiki töid masina kallal võtke vahetatav aku välja.  |
|  | Elektriseadmeid, patareisid/akusid ei tohi utiliseerida koos majapidamisprügiga.  |
|  | Elektriseadmed ja akud tuleb eraldi kokku koguda ning kõrvaldada keskkonnasõbralikul moel töötlemiskeskusesse. Küsige infot jäätmekäitlusjaamade ja kogumispunktide kohta oma kohalike ametnike või edasimüüja käest. |
|  | Kandke alati kaitseprille!  |
|  | Kandke kaitseks kõrvaklappe!  |
|  | Kandke sobivat kaitsemaski.   |
|  | Kanda kaitseriie!   |
|  | Kanda kaitsekindaid!  |
|  | Kandke tugevaid, libisemiskindlaid jalatseid!   |
|  | Kaitske akut vihma eest. Ärge kasutage akut niisketes või märgades piirkondades.  |
|  | Ärge pihustage süttivaid aineid.  |
|  | Elektrivoolu kaitseklass III.   |
|  | Eemaldage asendusaku. Hoidke elektrilised kontaktid puhtad.   |

|  |   |
|--|---|
|  | Hoidke kõrvalised isikud tööpiirkonnast ohutus kauguses.            |
|  | Ärge pihustage inimeste ega loomade suunas!                         |
|  | Ärge pihustage vastu seinat!  |
|  | Ärge pihustage vastu tuult!   |
|  | Ärge hoidke pihustusdüüsi üleval! Ärge pihustage ülevalt allapoole! |
|  | Tühikaal (koos põhiseadme, paagi ja akuga)                          |
|  | Pinge   |
|  | Alalisvool  |
|  | Euroopa vastavusmärk  |
|  | Ukraina vastavusmärk  |
|  | Euraasia vastavusmärk   |

| ТЕХНИЧЕСКИЕ ДАННЫЕ  | ОПРЫСКИВАТЕЛЬ                   | M18 BVPFH          | M18 BVPF-CST       | M18 BVPF-CCST      | M18 BVPF-WST       |
|---|---------------------------------|--------------------|--------------------|--------------------|--------------------|
| Серийный номер изделия .....  | 4699 22 01.....                 | 4699 35 01.....    | 4699 55 01.....    | 4699 45 01.....    | 4699 45 01.....    |
| Объем бака .....  | 15 л.....                       | 15 л.....          | 15 л.....          | 15 л.....          | 15 л.....          |
| Расход рабочей жидкости .....   | см. Раздел иллюстраций стр. 20* |                    |                    |                    |                    |
| Дистанция распыления .....  | 7,6 .....                       | 7,6 .....          | 7,6 .....          | 7,6 .....          | 7,6 .....          |
| Максимальное рабочее давление .....   | 8,27 bar .....                  | 8,27 bar .....     | 8,27 bar .....     | 4,14 bar .....     | 4,14 bar .....     |
| Давление внутри бака .....  | 827 kPa .....                   | 827 kPa .....      | 827 kPa .....      | 414 kPa .....      | 414 kPa .....      |
| Объем емкости для остаточной жидкости .....                                 | 250 мл.....                     | 250 мл.....        | 250 мл.....        | 250 мл.....        | 250 мл.....        |
| Размер ячейки запорочного фильтра .....                                     | 1,7 мм.....                     | 1,7 мм.....        | 1,7 мм.....        | 1,7 мм.....        | 1,7 мм.....        |
| Размер ячейки всасывающего фильтра .....                                    | 0,12 / 0,2 мм.....              | 0,12 / 0,2 мм..... | 0,12 / 0,2 мм..... | 0,12 / 0,2 мм..... | 0,12 / 0,2 мм..... |
| Макс. число оборотов двигателя .....  | 2900 min <sup>-1</sup>          |                    |                    |                    |                    |
| Напряжение сменного аккумулятора .....                                      | 18 V                            |                    |                    |                    |                    |
| Вес базового блока .....  | 4,2 kg                          |                    |                    |                    |                    |
| Собственный вес (вкл. базовый блок, бак, сменный аккумулятор 4,0 А·ч) ..... |                                 | 8,6 kg.....        | 8,6 kg.....        | 8,7 kg.....        | 8,7 kg.....        |
| Эксплуатационный вес (вкл. 15 л жидкости при 20 °C) .....                   |                                 | 23,6 kg.....       | 23,6 kg.....       | 23,7 kg.....       | 23,7 kg.....       |
| Рекомендованная температура окружающей среды во время эксплуатации .....    | -18...+50 °C                    |                    |                    |                    |                    |
| Рекомендованные типы сменных аккумуляторов .....                            | M18B2... M18HB12                |                    |                    |                    |                    |
| Рекомендованное зарядное устройство .....                                   | M12-18 ...; M1418C6             |                    |                    |                    |                    |

#### Информация по шумам/вибрации

Значения замерялись в соответствии со стандартом EN 60745.

Уровень шума прибора, определенный по показателю A, обычно составляет:

Уровень звукового давления (Небезопасность K=3dB(A)) .....

Уровень звуковой мощности (Небезопасность K=3dB(A)) .....

#### Пользуйтесь приспособлениями для защиты слуха.

Общие значения вибрации (векторная сумма трех направлений) определены в соответствии с EN 60745.

Значение вибрационной эмиссии a<sub>hк</sub> .....

Небезопасность K= .....

\* Расход жидкости зависит от используемого препарата для опрыскивания, уровня жидкости, соответствующего данному расходу, и условий окружающей среды (напр. силы и направления ветра).

**⚠ ПРЕДУПРЕЖДЕНИЕ** Следует внимательно прочесть эти указания и ознакомиться с управлением и использованием данного устройства по назначению. Несоблюдение нижеприведенных указаний может привести к поражению электрическим током, пожарам и/или тяжелым травмам. Следует надежно сохранять все указания по безопасности и руководства для будущего использования.

#### УКАЗАНИЯ ПО БЕЗОПАСНОСТИ ОПРЫСКИВАТЕЛЬ

Не распылять воспламеняющиеся жидкости, такие как бензин, чтобы минимизировать риск возникновения пожара или взрыва.

Обязательно учитывать указанные на упаковке препарата для опрыскивания данные производителя в отношении применения, очистки и хранения. Хранить химические препараты в недоступном для детей месте.

Не распылять средства, опасности от применения которых вам неизвестны.

Для защиты от попадания препарата для опрыскивания необходимо носить предусмотренные предписаниями средства защиты, такие как противоаэрозольный респиратор, защитные перчатки и другая защитная одежда.

Не использовать воспламеняющиеся растворители или абразивные чистящие средства для очистки устройства.

Защищать глаза от распыляемого препарата. При попадании распыляемого препарата в глаза немедленно промыть их чистой водой. Если после промывания глаз раздражение не прекращается, следует незамедлительно обратиться к врачу.

#### ДОПОЛНИТЕЛЬНЫЕ УКАЗАНИЯ ПО БЕЗОПАСНОСТИ И РАБОТЕ

Применение препаратов для опрыскивания чревато опасностью для здоровья. Перед распылением пестицидов или других препаратов для опрыскивания прочесть информацию на этикетке оригинальной упаковки, а также актуальный сертификат безопасности материала и следовать содержащимся в них указаниям.

Во время распыления в рабочей зоне не должны находиться другие лица, дети и домашние животные.

Перед распылением следует убедиться, что распылительная трубка и рукоятка распылительной трубки правильно соединены друг с другом. При необходимости использовать для крепления распылительной трубки к рукоятке распылительной трубки кангвовый зажим.

После заполнения бака препаратом для опрыскивания следует удостовериться в том, что крышка бака надлежащим образом вставлена и закрыта.

Использовать только средства бытовой химии и садовые химикаты на водной основе.

Не применять химические препараты для коммерческого или промышленного использования.

Не использовать разъедающие (щелочные), самонагревающиеся или коррозионные (кислотосодержащие) жидкости вместе с данным устройством. Эти средства могут вызвать коррозию металлических частей или повредить бак и шланг.

После использования в баке не должно оставаться препарата для опрыскивания. Очищать устройство после каждого использования.

Не заливать в бак горячие или кипящие жидкости. Они могут повредить бак или шланг.

Не заправлять бак до самой крышки.

Необходимо контролировать герметичность бака. Негерметичные места перед использованием устройства следует уплотнить/герметизировать.

Зона распыления должна хорошо проветриваться.

Перед каждым использованием следует проверять исправность устройства как снаружи, так и изнутри.

Препараты для опрыскивания должны иметь вязкость, равную вязкости воды. Более вязкие жидкости распыляются плохо.

Если необходимо, предварительно смешать препараты для опрыскивания и залить в бак через воронку.

Не распылять вблизи от источников искр, открытого пламени и других очагов воспламенения.

Не распылять в направлении людей и животных. Распылять только в направлении ветра.

Во время распыления не следует курить, есть и/или пить.

Не распылять вещество на кожу.

Не допускать контакта препарата для опрыскивания с кожей. Если препарат для опрыскивания все же попал на кожу, немедленно промыть соответствующий участок кожи достаточным количеством воды с мылом.

Направлять распылительное сопло непосредственно на растения или предметы, которые нужно опрыскать.

Следить за тем, чтобы распыление препарата происходило только в тех местах, где он не может причинить вреда или ущерба.

Не распылять в ветреные дни. Иначе препарат может попасть на растения или предметы, не предназначенные для опрыскивания.

При использовании устройства рукоятка распылительной трубки может либо оставаться в держателе, либо находиться в руке оператора.

Опасность поражения электрическим током. Не направлять струю распыляемой жидкости на электрические розетки.

В случае контакте препарата для опрыскивания с руками или другими частями тела после использования устройства всегда следует тщательно их мыть.

Следить за исправностью устройства. Перед каждым использованием проверять исправность как всего устройства, так и его составных частей внутри и снаружи. Следует проверять устройство на ломкость или изношенность шлангов, герметичность, забитость сопел, а также отсутствие или повреждение деталей. Если устройство повреждено, прежде чем использовать, его необходимо отдать в ремонт. Многие несчастные случаи и травмы связаны с ненадлежащим техническим обслуживанием приборов.

Перед опорожнением, очисткой или размещением устройства в месте его хранения следует вынуть сменный аккумулятор для предотвращения самопроизвольного запуска.

Смешивать препарат для опрыскивания согласно данным производителя. Несоблюдение предписанных пропорций при смешивании может привести к образованию ядовитых паров или взрывоопасных растворов.

Не разрешается использовать данное устройство людям с ограниченными физическими, сенсорными, умственными или психическими возможностями, лицам, не имеющим достаточного опыта и специальных знаний, а также не знакомым с настоящим руководством. Минимальный возраст пользователя устройства может регулироваться местными предписаниями.

Вынуть аккумулятор из машины перед проведением с ней каких-либо манипуляций.

Не выбрасывайте использованные аккумуляторы вместе с домашним мусором и не сжигайте их. Дистрибьюторы компании Milwaukee предлагают восстановление старых аккумуляторов, чтобы защитить окружающую среду.

Не храните аккумуляторы вместе с металлическими предметами во избежание короткого замыкания.

Для зарядки аккумуляторов модели M18 используйте только зарядное устройство M18. Не заряжайте аккумуляторы других систем.

Аккумуляторная батарея может быть повреждена и дать течь под воздействием чрезмерных температур или повышенной нагрузки. В случае контакта с аккумуляторной кислотой немедленно промойте место контакта мылом и водой. В случае попадания кислоты в глаза промойте глаза в течении 10 минут и немедленно обратитесь за медицинской помощью.

**Предупреждение!** Для предотвращения опасности пожара в результате короткого замыкания, травм и повреждения изделия не опускайте инструмент, сменный аккумулятор или зарядное устройство в жидкости и не допускайте попадания жидкостей внутрь устройства или аккумуляторов. Коррозионные и проводящие жидкости, такие как соленый раствор, определенные химикаты, отбеливающие средства или содержащие их продукты, могут привести к короткому замыканию.

#### ИСПОЛЬЗОВАНИЕ

Опрыскиватель рассчитан на использование в хорошо вентилируемых зонах под открытым небом.

##### M18 BVPF-WST:

Данный опрыскиватель предназначен для разбрызгивания воды и может применяться для поливки растений.

##### M18BVPF-CST:

Данный опрыскиватель предназначен для распыления средств бытовой химии и садовых химикатов, пригодных для использования конечным потребителем, таких как:

- Пестициды
- Гербициды избирательного действия
- Гербициды неизбирательного действия
- Инсектициды
- Фунгициды
- Удобрения

Данный опрыскиватель может использоваться только со средствами химической защиты растений, разрешенными соответствующими местными/национальными органами.

##### M18BVPF-CCST:

Данный опрыскиватель предназначен для распыления химических средств для обработки бетона, таких как:

- Разделяющие средства
- Средства для выдерживания бетона
- Герметизирующие средства

• Данный опрыскиватель может использоваться только с химическими средствами, разрешенными соответствующими местными/национальными органами.

**⚠** Не использовать устройство для распыления воспламеняющихся жидкостей.

Разрешается использовать только средства, пригодные для распыления при помощи переносных устройств.

Не использовать устройство в иных целях, чем те, которые указаны выше. Запрещается использовать устройство детям или лицам без соответствующих средств индивидуальной защиты или спецодежды.

Не пользуйтесь данным инструментом способом, отличным от указанного для нормального применения.

#### ДЕКЛАРАЦИЯ О СООТВЕТСТВИИ СТАНДАРТАМ ЕС

Мы заявляем под собственную ответственность, что изделие, описанное в разделе "Технические характеристики", соответствует всем важным предписаниям Директивы 2011/65/EU (Директива об ограничении применения опасных веществ в электрических и электронных приборах), 2014/30/EU, 2006/42/EC и приведенным далее гармонизированным нормативным документам:

EN 60745-1:2009 +A11:2010

EN ISO 19932-1:2013

EN ISO 19932-2:2013

EN 61000-6-1:2007

EN 61000-6-3:2007+A1:2011

EN IEC 63000:2018

Winnenden, 2018-11-19



Alexander Krug  
Managing Director



Уполномочен на составление технической документации.

Technonic Industries GmbH

Max-Eyth-Straße 10

71364 Winnenden

Germany

#### АККУМУЛЯТОР

Перед использованием аккумулятора, которым не пользовались некоторое время, его необходимо зарядить.

Температура свыше 50°C снижает работоспособность аккумуляторов. Избегайте продолжительного нагрева или прямого солнечного света (риск перегрева).

Контакты зарядного устройства и аккумуляторов должны содержаться в чистоте.

Для обеспечения оптимального срока службы аккумулятор необходимо полностью заряжать после использования прибора.

Для достижения максимального возможного срока службы аккумуляторы после зарядки следует вынимать из зарядного устройства.

При хранении аккумулятора более 30 дней:

Храните аккумулятор при 27°C в сухом месте.

Храните аккумулятор с зарядом примерно 30% - 50%.

Каждые 6 месяцев аккумулятор следует заряжать.

#### ЗАЩИТА АККУМУЛЯТОРА ОТ ПЕРЕГРУЗКИ

При перегрузке аккумулятора из-за очень высокого расхода электроэнергии, напр., предельно высоких крутящих моментов, заклинивания сверла, внезапной остановки или короткого замыкания, электроинструмент гудит 2 секунды и автоматически отключается.

Для повторного включения отпустить кнопку выключателя и затем снова включить.

При предельно высоких нагрузках аккумулятор может сильно нагреться. В этом случае аккумулятор отключится.

Чтобы снова зарядить и активировать аккумулятор, подключите его к зарядному устройству.

#### ТРАНСПОРТИРОВКА ЛИТИЙ-ИОННЫХ АККУМУЛЯТОРОВ

Литий-ионные аккумуляторы в соответствии с предписаниями закона транспортируются как опасные грузы.

Транспортировка этих аккумуляторов должна осуществляться с соблюдением местных, национальных и международных предписаний и положений.

- Эти аккумуляторы могут перевозиться по улице потребителем без дальнейших обязательств.
- При коммерческой транспортировке литий-ионных аккумуляторов экспедиторскими компаниями действуют положения, касающиеся транспортировки опасных грузов. Подготовка к отправке и транспортировка должны производиться исключительно специально обученными лицами. Весь процесс должен находиться под контролем специалиста.

При транспортировке аккумуляторов необходимо соблюдать следующие пункты:

- Убедитесь, что контакты защищены и изолированы во избежание короткого замыкания.
  - Следите за тем, чтобы аккумуляторный блок не соскользнул внутри упаковки.
  - Транспортировка поврежденных или протекающих аккумуляторов запрещена.
- За дополнительными указаниями обратитесь к своему экспедитору.

#### ТРАНСПОРТИРОВКА И ХРАНЕНИЕ

- Вынуть сменный аккумулятор.
- Убедиться, что все детали сухие и чистые.
- Необходимо очищать устройство от любых посторонних субстанций.
- Оporожнять бак перед транспортировкой устройства или перед длительным хранением.
- После каждого использования следует проверять устройство на наличие негерметичностей. Устранение негерметичностей предоставлять только специалистам авторизованных сервисных центров.
- Распылительная трубка может во время хранения находиться в держателе.
- Для транспортировки закрепите изделие так, чтобы оно не могло перемещаться или упасть во избежание травмирования персонала или повреждения изделия.
- Хранить устройство в прохладном, сухом и хорошо проветриваемом месте, недоступном для детей. Избегать контакта с разъедающими препаратами, такими как садовые химикаты или техническая соль. Не хранить под открытым небом.

#### ОСТАТОЧНЫЙ РИСК

Даже при надлежащем использовании нельзя исключить все остаточные риски. При использовании могут возникнуть такие опасности, на которые пользователь должен обратить особое внимание:

Опасность поражения электрическим током. Не направлять факел распыла на розетки, кабели или электроприборы.

Контакт с опасными веществами. При вдыхании, проглатывании, контакте с кожей или глазами препараты для опрыскивания могут вызывать травмы и повреждения. Соблюдать указания настоящего руководства и носить соответствующие средства защиты.

#### ПОИСК НЕПОЛАДОК

| ПРОБЛЕМА                  | ВОЗМОЖНАЯ ПРИЧИНА                              | РЕШЕНИЕ  |
|---------------------------|--|--|
| Слишком низкое давление   | низкий уровень заряда аккумулятора             | зарядить аккумулятор   |
| Давление отсутствует      | низкий уровень заряда аккумулятора             | зарядить аккумулятор   |
| Негерметичности           | соединения плохо затянуты, уплотнения пористые | затянуть соединения, заменить уплотнения                                 |
| Двигатель не работает     | аккумулятор разряжен или неисправен            | зарядить или заменить аккумулятор  |
| Факел распыла отсутствует | сопла забиты                                   | прочистить сопла сжатым воздухом или при помощи подходящего растворителя |

#### СОПЛА ЗАБИТЫ

Если сопла забиты, следует незамедлительно выключить устройство.

Убедиться, что аккумуляторный отсек закрыт надлежащим образом.

**Носить средства защиты, например, перчатки и защитные очки.**

Демонтировать сопла и очистить их чистой водой. Неисправные фильтры заменить.

#### ОЧИСТКА БАКА

1. Убедиться, что аккумуляторный отсек закрыт надлежащим образом.
2. Снять бак с базового блока и поставить на ровную поверхность на достаточном расстоянии от базового блока во избежание контакта последнего с агрессивными химическими препаратами.
3. Снять крышку бака и заполнить бак примерно на одну треть чистой водой. При необходимости можно добавить небольшое количество бытового чистящего средства. При сильных загрязнениях можно также налить в бак теплой воды (макс. 50 °C). Закрыть крышку и взболтать воду в баке.
4. Снова установить бак в базовый блок и распылять воду, пока бак не будет опорожнен. Следить за тем, чтобы не направлять струю распыляемой жидкости на зоны, где следы химических препаратов из бака могут причинить ущерб.
5. Повторить эту операцию с чистой водой, пока бак не будет полностью очищен. Выполнить очистку сопел водой с внешней стороны и протереть насухо тканью.
6. Протереть внешнюю поверхность бака чистой сухой тканью.
7. Снятые детали перед повторным монтажом, а также перед хранением устройства следует хорошо высушить. Перед тем, как вставить крышку бака, следует сначала вставить сетчатый фильтр.

#### ОБСЛУЖИВАНИЕ

Осмотр устройства требует крайней осторожности и мастерства. Техобслуживание может выполнять только квалифицированным сервисным техником. Мы рекомендуем отправлять устройство на техобслуживание в авторизованный сервисный центр. Для работ по техобслуживанию использовать только оригинальные запасные части.

Выполнять только указанные в настоящем руководстве настройки и ремонт. Для выполнения других работ обратиться в авторизованный сервисный центр.

Очищать устройство после каждого использования, как описано в настоящем руководстве.

Перед очисткой бак необходимо опорожнить.

Для этого слить препарат для опрыскивания через загрузочное отверстие.

Препарат для опрыскивания необходимо сливать в специальную емкость для химических препаратов. Не хранить препарат для опрыскивания в баке.

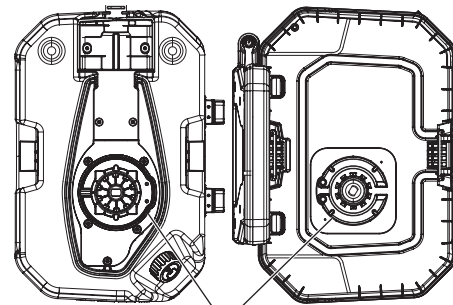
Всегда использовать для очистки и промывки бака чистую воду. При необходимости можно добавить небольшое количество бытового чистящего средства.

Протирать устройство чистой и сухой невористой тканью.

Возможно, придется промыть бак несколько раз.

#### Очистка электрических контактов

Необходимо следить за тем, чтобы точки контакта между нижней стороной бака и базовым блоком всегда были чистыми. **ПРЕДУПРЕЖДЕНИЕ!** Перед очисткой электрических контактов вынуть сменный аккумулятор. Очистить контакты сухой чистой тканью.



бак контакты базовый блок

#### Утилизация

Ни в коем случае не выливать остатки химических препаратов или загрязненную промывочную воду в водотоки, канализационные системы, коллекторы сточных вод, ливневостоки или канализационные колоды. Остатки химических препаратов и пустые емкости подлежат утилизации согласно местным предписаниям по утилизации отходов.

#### ДОПОЛНИТЕЛЬНЫЕ ПРИНАДЛЕЖНОСТИ

Пользуйтесь аксессуарами и запасными частями Milwaukee. В случае возникновения необходимости в замене, которая не была описана, обращайтесь в один из сервисных центров по обслуживанию электроинструментов Milwaukee (см. список сервисных организаций).

При необходимости, у сервисной службы или непосредственно у фирмы Techtronic Industries GmbH, Max-Eyth-Straße 10, 71364, Винненден, Германия, можно запросить сборочный чертеж устройства, сообщив его тип и шестизначный номер, указанный на фирменной табличке.

#### СИМВОЛЫ

|  |  |
|--|--|
|  | ВНИМАНИЕ! ПРЕДУПРЕЖДЕНИЕ! ОПАСНОСТЬ!   |
|  | Пожалуйста, внимательно прочтите инструкцию по использованию перед началом любых операций с инструментом.  |
|  | Выньте аккумулятор из машины перед проведением с ней каких-либо манипуляций.   |
|  | Электроприборы, батареи/аккумуляторы запрещено утилизировать вместе с бытовым мусором. Электрические приборы и аккумуляторы следует собирать отдельно и сдавать в специализированную компанию для утилизации в соответствии с нормами охраны окружающей среды. Получите в местных органах власти или у вашего специализированного дилера сведения о центрах вторичной переработки и пунктах сбора. |
|  | Всегда носите защитные очки!   |
|  | Пользуйтесь приспособлениями для защиты слуха.   |
|  | Надевать подходящий респиратор.  |
|  |  |
|  | Работать в спецодежде  |
|  | Надевать защитные перчатки!  |
|  | Носить прочную, нескользящую обувь!  |

|  |  |
|--|--|
|  | Сменный аккумулятор должен быть защищен от дождя. Не использовать сменный аккумулятор в местах, где влажно или сыро. |
|  | Не распылять воспламеняющиеся жидкости.  |
|  | Класс электробезопасности III.   |
|  | Вынуть сменный аккумулятор. Следить за тем, чтобы электрические контакты всегда были чистыми.                        |
|  | Другим людям следует находиться на безопасном расстоянии от рабочей зоны!  |
|  | Не распылять в направлении людей и животных!   |
|  | Не распылять вещество на стены!  |
|  | Не распылять против ветра!   |
|  | Распылительное сопло не должно быть направлено вверх! Распылять только вниз!   |
|  | Собственный вес (вкл. базовый блок, бак, сменный аккумулятор)  |
|  | Напряжение   |
|  | Постоянный ток   |
|  | Европейский знак соответствия  |
|  | Украинский знак соответствия   |
|  | Евразийский знак соответствия  |

| ТЕХНИЧЕСКИ ДАННИ  | ПРЪСКАЧКА                              | M18 BPPFN          | M18 BPPF -CST      | M18 BPPF -CCST     | M18 BPPF -WST      |
|---|--|--------------------|--------------------|--------------------|--------------------|
| Производствен номер.....  | 4699 22 01.....                        | 4699 35 01.....    | 4699 55 01.....    | 4699 45 01.....    | 4699 45 01.....    |
|   | 000001-999999                          | 000001-999999      | 000001-999999      | 000001-999999      | 000001-999999      |
| Обем на резервоара .....  | 15 l.....                              | 15 l.....          | 15 l.....          | 15 l.....          | 15 l.....          |
| Дебит .....   | виж частта с изображения страница 20 * |                    |                    |                    |                    |
| Разстояние на пръскане.....   | 7,6.....                               | 7,6.....           | 7,6.....           | 7,6.....           | 7,6.....           |
| Макс. работно налягане.....   | 8,27 bar.....                          | 8,27 bar.....      | 8,27 bar.....      | 4,14 bar.....      | 4,14 bar.....      |
| Вътрешно налягане в резервоара.....   | 827 kPa.....                           | 827 kPa.....       | 827 kPa.....       | 414 kPa.....       | 414 kPa.....       |
| Остатъчно съдържание на резервоара.....   | 250 ml.....                            | 250 ml.....        | 250 ml.....        | 250 ml.....        | 250 ml.....        |
| Размер на отворите на филтъра за пълнене.....   | 1,7 mm.....                            | 1,7 mm.....        | 1,7 mm.....        | 1,7 mm.....        | 1,7 mm.....        |
| Размер на отворите на засмукващия филтър.....   | 0,12 / 0,2 mm.....                     | 0,12 / 0,2 mm..... | 0,12 / 0,2 mm..... | 0,12 / 0,2 mm..... | 0,12 / 0,2 mm..... |
| Макс. обороти на мотора .....   | 2900 min <sup>-1</sup> .....           |                    |                    |                    |                    |
| Напрежение на сменяемата акумулаторна батерия.....  | 18 V.....                              |                    |                    |                    |                    |
| Тегло на основния уред.....   | 4,2 kg.....                            |                    |                    |                    |                    |
| Собствено тегло (вкл. основен уред, резервоар, сменяема акумулаторна батерия 4,0 Ah)..... |  | 8,6 kg.....        | 8,6 kg.....        | 8,7 kg.....        | 8,7 kg.....        |
| Експлоатационно тегло (вкл. 15 l течност при 20 °C).....                                  |  | 23,6 kg.....       | 23,6 kg.....       | 23,7 kg.....       | 23,7 kg.....       |
| Препоръчителна околна температура при експлоатация.....                                   | -18...+50 °C.....                      |                    |                    |                    |                    |
| Препоръчителни типове сменяеми акумулаторни батерии.....                                  | M18B2... M18HB12.....                  |                    |                    |                    |                    |
| Препоръчително зарядно устройство.....  | M12-18 ...; M1418C6.....               |                    |                    |                    |                    |

#### Информация за шума/вибрациите

Измерените стойности са получени съобразно EN 60745.

Оцененото с A ниво на шума на уреда е съответно:

|   |               |               |               |
|---|---------------|---------------|---------------|
| Равнище на звуковото налягане (Несигурност K=3dB(A))..... | 72 dB(A)..... | 71 dB(A)..... | 67 dB(A)..... |
| Равнище на мощността на звука (Несигурност K=3dB(A))..... | 85 dB(A)..... | 84 dB(A)..... | 80 dB(A)..... |

#### Да се носи предпазно средство за слуха!

Общите стойности на вибрациите (векторна сума на три посоки) са определени в съответствие с EN 60745.

|   |                            |                            |                            |
|---|----------------------------|----------------------------|----------------------------|
| Стойност на емисиите на вибрациите a <sub>h,w</sub> ..... | 2,8 m/s <sup>2</sup> ..... | 1,4 m/s <sup>2</sup> ..... | 1,3 m/s <sup>2</sup> ..... |
| Несигурност K=.....                                       | 1,5 m/s <sup>2</sup> ..... | 1,5 m/s <sup>2</sup> ..... | 1,5 m/s <sup>2</sup> ..... |

\* Дебитът зависи от използваните препарати за пръскане, от нивото на течността, съответстваща на разхода и от условията на средата (напр. сила и посока на вятъра).

### ▲ ПРЕДУПРЕЖДЕНИЕ Прочетете внимателно указанията и се запознайте с обслужването и правилното използване на уреда.

Неспазването на следващите указания може да доведе до токови удари, пожари и/или тежки наранявания.

#### Съхранявайте добре за бъдеща употреба всички указания за безопасност и инструкции.

### УКАЗАНИЯ ЗА БЕЗОПАСНОСТ ПРЪСКАЧКА

Не пръскайте възпламеняеми течности като напр. бензин, за да сведете до минимум опасността от пожар и експлозия.

Задължително спазвайте данните от производителя върху опаковката на препаратите за пръскане по отношение на употребата, почистването и съхранението. Винаги съхранявайте химикалите на недостъпно за деца място.

Не пръскайте с препарати, чиито опасности не познавате.

За защита от препаратите за пръскане винаги носете защитно оборудване съгласно предписанията, като напр. дихателна маска за пръскане, защитни ръкавици и друго защитно облекло.

Не използвайте възпламеняеми разтворители или абразивни средства за почистване на уреда.

Пазете очите си от препаратите за пръскане. Ако в очите попадне препарат за пръскане, веднага изплакнете очите с чиста вода. Ако и след изплакването очите са все още раздразнени, незабавно потърсете лекар.

### ДОПЪЛНИТЕЛНИ УКАЗАНИЯ ЗА РАБОТА И БЕЗОПАСНОСТ

Пръскането с препарати крие опасности. Преди пръскането с пестициди или други препарати за пръскане прочетете етикетата на оригиналната опаковка, както и актуалния информационен лист за безопасност и следвайте посочените в него инструкции.

По време на процеса на пръскане дръжте далеч околните, децата и домашните животни.

Преди пръскане се уверявайте, че пръскащият накрайник и ръкохватката на пръскащия накрайник са правилно свързани помежду си. При необходимост закрепете пръскащия накрайник с клещи към ръкохватката на пръскащия накрайник.

След зареждане с препаратите за пръскане в резервоара се уверете, че капачката на резервоара е правилно поставена и затворена.

Използвайте само домакински и градинарски химикали на водна основа.

Не използвайте химикали от търговската мрежа или промишлени химикали.

Не използвайте разяждащи (съдържащи основи), самонагриващи се и корозиращи (съдържащи киселина) течности в пръскачката. Тези средства могат да предизвикат признаци на корозия по металните части или да повредят резервоара и маркуча.

След употреба на уреда не оставяйте остатъци от препаратите за пръскане в резервоара. Почиствайте уреда след всяка употреба.

Не зареждайте горещи или врещи течности в резервоара. Те могат да повредят маркуча или резервоара.

Не пълнете резервоара прекалено.

Проверявайте дали резервоарът няма течове. Преди употреба местата, на които има течове, трябва да се уплътнят.

Зоната на пръскане трябва да е добре вентилирана.

Преди всяка употреба проверявайте уреда както отвън, така и отвътре.

Препаратите за пръскане трябва да притежават същия вискозитет като водата. Гъстите препарати се пулверизират по-трудно.

При необходимост смесете предварително препаратите за пръскане и го напълнете с фунгия в резервоара.

Не пръскайте близо до искри, открит огън или други запалителни източници.

Не пръскайте по посока на хора или животни. Винаги пръскайте по посока на вятъра.

По време на пръскането не пушете, не яжте и не пийте.

Не пръскайте директно върху кожата.

Избягвайте контакта на кожата с препаратите за пръскане. При непредвиден контакт с кожата веднага измийте засегнатото място обилно с вода и сапун.

Насочвайте пръскащата дюза директно към растенията или предметите, които желаете да пръскате.

Уверете се, че препаратът за пръскане се пръска само там, където не може да причини щети.

Не пръскайте във ветровити дни. В противен случай препаратът за пръскане може да попадне върху растения, които не трябва да бъдат пръскани.

При употреба ръкохватката на пръскащия накрайник може да остане в държача или да се насочва ръчно от обслужващия.

Опасност от токов удар. Не насочвайте пръскащата струя към контакти.

Винаги измивайте много старателно след употреба на уреда ръцете или другите телесни части, които евентуално са попаднали в контакт с препаратите за пръскане.

Поддържайте уреда в изправност. Преди всяка употреба проверявайте вътрешната и външната страна на уреда, както и неговите части. Проверявайте уреда за слукани или износени маркучи, места с течове, запушени дюзи или липсващи, респ. повредени части. Ако уредът е повреден, преди употреба задължително възложете ремонт. Много инциденти се причиняват от лошо поддържани уреди.

Преди използване, почистване или прибиране за съхранение на уреда отстранявайте сменяемата акумулаторна батерия, за да предотвратите неволното стартиране на уреда.

Смесвайте препаратите за пръскане само съгласно данните на производителя. Неправилните съотношения на смесване могат да образуват отровни или експлозивни разтвори.

Уредът не трябва да се използва от деца или лица с ограничени физически, сетивни или умствени възможности или с липса на опит и специализирани познания, респ. незапознати с настоящата инструкция. Възможно е да важат местни предписания за минималната възраст на обслужващия.

Преди започване на каквито и да е работи по машината извадете акумулатора.

Не изхвърляйте изхабените акумулатори в огъня или в при битовите отпадъци. Milwaukee предлага екологосъобразно събиране на старите акумулатори; моля попитайте Вашия специализиран търговец.

Не съхранявайте акумулаторите заедно с метални предмети (опасност от късо съединение).

Акумулатори от системата M18 да се зареждат само със зарядни устройства от системата M18 laden. Да не се зареждат акумулатори от други системи.

При екстремно натоварване или екстремна температура от повредени акумулатори може да изтече батерийна течност. При допир с такава течност веднага измийте с вода и сапун. При контакт с очите веднага изплаквайте старателно най-малко 10 минути и незабавно потърсете лекар.

**Предупреждение!** За да избегнете опасността от пожар, предизвикана от късо съединение, както и нараняванията и повредите на продукта, не потапяйте инструментата, сменяемата акумулаторна батерия или зарядното устройство в течности и се погрижете в уредите и акумулаторните батерии да не попадат течности. Течностите, предизвикващи корозия или провеждащи електричество, като солена вода, определени химикали, изבלващи вещества или продукти, съдържащи изבלващи вещества, могат да предизвикат късо съединение.

### ИЗПОЛЗВАНЕ ПО ПРЕДНАЗНАЧЕНИЕ

Пръскачката е предвидена за използване в добре вентилирани пространства на открито.

#### M18 BPPF-WST:

Пръскачката служи за пръскане на вода и може да се използва и за поливане на цветя.

#### M18BPPF-CST:

Пръскачката служи за пръскане на домакински и градинарски химикали, подходящи за крайния потребител, напр.:

- Пестициди
- Селективни хербициди
- Неселективни хербициди
- Инсектициди
- Фунгициди
- Торове

Пръскачката трябва да се използва само за средства за растителна защита, които са разрешени от местните/националните служби.

#### M18BPPF-CCST:

Пръскачката служи за пръскане на домакински и градинарски химикали, подходящи за крайния потребител, напр.:

- Разделители
- Средства за допълнителна обработка на бетон
- Запечатващи слоеве
- Пръскачката трябва да се използва само за химикали, които са разрешени от местните/националните служби.

▲ Не използвайте уреда за пръскане на възпламеняеми течности.

Използвайте само средства, които са подходящи за пръскане с преносими уреди.

Не използвайте уреда за цели, различни от посочените по-горе. Пръскачката не трябва да се използва от деца или лица, които не носят подходящи предпазни средства или облекло.

Този уред може да се използва по предназначение само както е посочено.

### СЕ - ДЕКЛАРАЦИЯ ЗА СЪОТВЕТСТВИЕ

Заявявам под собствена отговорност, че описаният в "Технически данни" продукт съответства на всички важни разпоредби на директива 2011/65/EU (RoHS), 2014/30/EU, 2006/42/EO както и на всички следващи нормативни документи във тази връзка.

EN 60745-1:2009 +A11:2010  
EN ISO 19932-1:2013  
EN ISO 19932-2:2013  
EN 61000-6-1:2007  
EN 61000-6-3:2007+A1:2011  
EN IEC 63000:2018

Winnenden, 2018-11-19



Alexander Krug  
Managing Director



Упълномощен за съставяне на техническата документация  
Techtronic Industries GmbH  
Max-Eyth-Straße 10  
71364 Winnenden  
Germany

### АКУМУЛАТОРИ

Акумулатори, които не са ползвани по-дълго време, преди употреба да се дозарядват.

Температура над 50°C намалява мощността на акумулатора. Да се избягва по-продължително нагряване на слънце или от отопление.

Поддържайте чисти присъединителните контакти на зарядното устройство и на акумулатора.

За оптимална продължителност на живот след употреба батериите трябва да се заредят напълно.

За възможно по-дълга продължителност на живот батериите трябва да се изваждат от уреда след зареждане.

При съхранение на батериите за повече от 30 дни: съхранявайте батерията при прибл. 27°C и на сухо място. Съхранявайте батерията при 30 до 50 % от заряда. Зареждайте батерията на всеки 6 месеца.

### ЗАЩИТА ОТ ПРЕТОВАРВАНЕ НА БАТЕРИЯТА

При претоварване на акумулатора поради много висока консумация на ток, напр. много високи въртящи моменти, захранване на свредлото, внезапно стоп или късо съединение, електрическият инструмент бръмчи 2 секунди и самостоятелно се изключва.

За ново включване освободете бутона за включване и отново го включете. При извънредни натоварвания акумулаторът може да се нагрее силно. В този случай акумулаторът изключва.

Товага акумулаторът да се включи към зарядното устройство, за да се дозареди и активира.

### ПРЕВОЗ НА ЛИТИЕВО-ЙОННИ БАТЕРИИ

Литиево-йонните батерии са предмет на законовите разпоредби за превоз на опасни товари.

Превозът на тези батерии трябва да се извършва в съответствие с местните, националните и международните разпоредби и регламенти.

- Потребителите могат да превозват тези батерии по пътя без допълнителни изисквания.
- Превозът на литиево-йонни батерии от транспортни компании е предмет на законовите разпоредбите за превоз на опасни товари. Подготовката на превоза и самият превоз трябва да се извършват само от обучени лица. Целият процес трябва да е под професионален надзор.

Спазвайте следните изисквания при превоз на батерии:

- Уверете се, че контактните са защитени и изолирани, за да се избегне късо съединение.
- Уверете се, че няма опасност от разместване на батерията в опаковката.
- Не превозвайте повредени батерии или такива с течове.

Обърнете се към Вашата транспортна компания за допълнителни инструкции.

### ТРАНСПОРТ И СЪХРАНЕНИЕ

- Свалете сменямата акумулаторна батерия.
- Уверете се, че всички части са чисти и сухи.
- Почиствайте уреда от всички чужди вещества.
- Преди транспортиране или по-продължително съхраняване изпразвайте резервоара.
- След всяка употреба проверявайте уреда за места с течове. Възлагайте ремонта на местата с течове само на оторизиран клиентски сервис.
- Пръскащият накрайник може да се съхранява в държача.
- Когато транспортирате продукта, го обезопасете така, че да не може да се движи или да падне, защото това може да доведе до евентуални наранявания на хора или повреди по продукта.
- Съхранявайте уреда на хладно, сухо и добре вентилирано място извън обсега на деца. Избягвайте контакта с разяждащи вещества като градинарски химикали или техническа сол. Не съхранявайте на открито.

### ОСТАТЪЧЕН РИСК

Дори при правилна употреба, остатъчните рискове не могат да бъдат изключени. При използване могат да възникнат следните опасности, за които обслужващият трябва да внимава:

Опасност от токов удар. Не насочвайте пръскащата струя към контакти, кабели или електрически уреди.

Контакт с опасни вещества. Препаратите за пръскане могат да предизвикат наранявания при вдихане, поглъщане, респ. при контакт с очите. Спазвайте указанията в настоящата инструкция и носете подходящи защитни приспособления.

### ТЪРСЕНЕ НА ПОВРЕДИ

| ПРОБЛЕМ               | ВЪЗМОЖНА ПРИЧИНА                                      | РЕШЕНИЕ   |
|-----------------------|---|---|
| Твърде ниско налягане | Акумулаторната батерия не е достатъчно заредена       | Заредете акумулаторната батерия                                   |
| Липсва налягане       | Акумулаторната батерия не е достатъчно заредена       | Заредете акумулаторната батерия                                   |
| Течове                | Връзките не са правилно свързани, порьозни уплътнения | Стегнете правилно връзките, сменете уплътненията                  |
| Моторът не работи     | Празна или неизправна акумулаторна батерия            | Заредете акумулаторната батерия или я сменете                     |
| Липсва пръскаща струя | Запушени дюзи   | Почистете дюзите с въздух под налягане или с подходящ разтворител |

### ЗАПУШЕНИ ДЮЗИ

Веднага изключете пръскащата, ако дюзите са запушени.

Уверете се, че отделението на акумулаторната батерия е свързано правилно.

Носете подходящо предпазно облекло, като ръкавици и предпазни очила.

Демонтирайте дюзите и ги почистете с чиста вода. Сменете неизправните филтри.

### ПОЧИСТВАНЕ НА РЕЗЕРВОАРА

1. Уверете се, че отделението на акумулаторната батерия е свързано правилно.
2. Свалете резервоара от основния уред и го поставете върху равна повърхност, за да предотвратите контакта на основния уред с агресивни химикали.
3. Свалете капачката на резервоара и напълнете резервоара до около една трета с чиста вода. При необходимост можете да добавите малко количество домакински почистващ препарат. При силни замърсявания можете да налейте и топла вода (макс. 50 °C). Затворете капачката и разклатете водата в резервоара.
4. Поставете отново резервоара и пръскайте с вода, докато резервоарът отново се изпразни. Внимавайте да не насочвате пръскащата струя към места, които могат да бъдат повредени от остатъците от химикали в резервоара.
5. Повторете процедурата с чиста вода, докато резервоарът бъде основно почистен. Почистете дюзите отвън с вода и ги подсушете с кърпа.
6. Избършете външната страна на резервоара с чиста, суха кърпа.
7. Преди повторния монтаж и съхранение на уреда оставете всички части да изсъхнат добре. Преди поставянето на капачката на резервоара винаги първо поставяйте цедката.

### ПОДДРЪЖКА

Инспекцията на уреда изисква изключителна грижливост и компетентност. Възлагайте извършването на работите по поддръжката само на квалифициран сервизен техник. Препоръчваме изпращането на уреда до оторизиран клиентски сервис. За работите по поддръжката използвайте само оригинални резервни части.

Извършвайте само настройките, респ. ремонтните дейности, посочени в настоящата инструкция. За останалите работи се обръщайте към оторизиран клиентски сервис.

Почиствайте уреда след всяка употреба така, както е описано в настоящата инструкция.

Изпразвайте резервоара преди почистването.

За целта изчете препарата за пръскане от отвора за зареждане.

Изпразвайте препарата за пръскане само в съдове, предвидени за химикали. Не съхранявайте препарата за пръскане в резервоара.

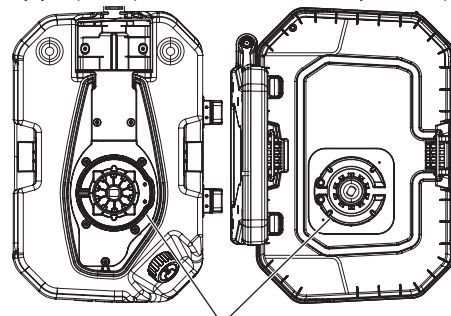
За почистване и изплакване на резервоара винаги използвайте чиста вода. При необходимост можете да добавите малко количество домакински почистващ препарат.

Избършете уреда с чиста, суха кърпа.

Възможно е да се наложи да изплакнете резервоара неколккратно.

### Почистване на електрическите контакти

Погрижете се електрическите контактни точки между долната страна на резервоара и основния уред винаги да остават чисти. **ПРЕДУПРЕЖДЕНИЕ!** Преди почистване на електрическите контакти сваляйте сменямата акумулаторна батерия. Почиствайте контактите със суха, чиста кърпа.



Резервоар    Контакти    Основен уред

### Изхвърляне като отпадък

В никакъв случай не изхвърляйте остатъците от химикали или замърсената вода от изплакването във водни потоци, отходни тръби, отводнителната канализация, ями или канализационни шахти.

Остатъците от химикали и празните резервоари трябва да се изхвърлят съгласно местните разпоредби за отпадъците.

### АКСЕСОАРИ

Да се използват само аксесоари на Milwaukee и резервни части на Milwaukee. Елементи, чиято подмяна не е описана, да се дадат за подмяна в сервиз на Milwaukee (вижте брошурата "Гаранция и адреси на сервизи").

При необходимост можете да поискате схема на елементите на уреда при посочване на обозначение на машината и шестцифрения номер на табелката за технически данни от Вашия сервиз или директно на Techntron Industries GmbH, Max-Eyth-Straße 10, 71364 Winnenden, Германия.

### СИМВОЛИ

|  |  |
|--|--|
|  | ВНИМАНИЕ! ПРЕДУПРЕЖДЕНИЕ! ОПАСНОСТ   |
|  | Преди пускане на уреда в действие моля прочетете внимателно инструкцията за използване.  |
|  | Преди започване на каквото е да работи по машината извадете акумулатора.   |
|  | Електрическите уреди, батерии/акумулаторни батерии не трябва да се изхвърлят заедно с битовите отпадъци. Електрическите уреди и акумулаторни батерии трябва да се събират отделно и да се предават на службите за рециклиране на отпадъците според изискванията за опазване на околната среда. Информирайте се при местните служби или при местните специализирани търговци относно местата за събиране и центровете за рециклиране на отпадъци. |
|  | Винаги носете предпазни очила!   |
|  | Да се носи предпазно средство за слуха!  |
|  | Носете подходяща защитна маска.  |
|  | Да се използва защитно облекло.  |
|  | Да се носят предпазни ръкавици!  |
|  | Носете здрави нехлъзгащи се обувки!  |
|  | Пазете сменямата акумулаторна батерия от дъжд. Не използвайте сменямата акумулаторна батерия във влажни или мокри зони.  |

|  |  |
|--|--|
|  | Не пръскайте възпламеняеми течности.   |
|  | Електрически клас на защита III.   |
|  | Свалете сменямата акумулаторна батерия. Поддържайте електрическите контакти чисти. |
|  | Дръжте околните на безопасно разстояние от работната зона!                         |
|  | Не пръскайте по посока на хора или животни!  |
|  | Не пръскайте срещу стени!  |
|  | Не пръскайте срещу вятър!  |
|  | Не дръжте пръскащата дюза обърната нагоре! Пръскайте само надолу!                  |
|  | Собствено тегло (вкл. основен уред, резервоар, сменяема акумулаторна батерия)      |
|  | Напрежение   |
|  | Постоянен ток  |
|  | Европейски знак за съответствие  |
|  | Украински знак за съответствие   |
|  | Евро-азиатски знак за съответствие   |

| DATE TEHNICE   | PULVERIZATOR                                      | M18 BPPFH             | M18 BPPF -CST            | M18 BPPF -CCST     | M18 BPPF -WST      |
|--|---|-----------------------|--------------------------|--------------------|--------------------|
| Număr producție .....  | 4699 22 01.....                                   | 4699 35 01.....       | 4699 55 01.....          | 4699 45 01.....    | 4699 45 01.....    |
| Capacitate rezervor .....  | 15 l.....   | 15 l.....             | 15 l.....                | 15 l.....          | 15 l.....          |
| Debit .....  | a se vedea secțiunea cu imagini de la pagina 20 * |                       |                          |                    |                    |
| Distanță de pulverizare .....  | 7,6 .....   | 7,6 .....             | 8,27 bar.....            | 8,27 bar.....      | 4,14 bar.....      |
| Presiune max. de lucru .....   | 827 kPa.....                                      | 827 kPa.....          | 250 ml.....              | 250 ml.....        | 250 ml.....        |
| Presiune în rezervor .....   | 1,7 mm.....                                       | 1,7 mm.....           | 0,12 / 0,2 mm.....       | 0,12 / 0,2 mm..... | 0,12 / 0,2 mm..... |
| Rezervor rezidual .....  | 2900 min <sup>-1</sup> .....                      | 18 V.....             | 4,2 kg.....              | 8,6 kg.....        | 8,6 kg.....        |
| Diam. orificii filtru de umplere .....                                     | 18 V.....   | 4,2 kg.....           | 8,6 kg.....              | 8,6 kg.....        | 8,7 kg.....        |
| Diam. orificii filtru de aspirație.....                                    | 2900 min <sup>-1</sup> .....                      | 18 V.....             | 4,2 kg.....              | 8,6 kg.....        | 8,6 kg.....        |
| Turație max. motor .....   | 18 V.....   | 4,2 kg.....           | 8,6 kg.....              | 8,6 kg.....        | 8,7 kg.....        |
| Tensiune acumulator .....  | 4,2 kg.....                                       | 8,6 kg.....           | 8,6 kg.....              | 8,6 kg.....        | 8,7 kg.....        |
| Greutate unitate de bază.....  | 8,6 kg.....                                       | 8,6 kg.....           | 8,6 kg.....              | 8,6 kg.....        | 8,7 kg.....        |
| Greutate la gol (cu unitate de bază, rezervor, acumulator de 4,0 Ah) ..... | 8,6 kg.....                                       | 8,6 kg.....           | 8,6 kg.....              | 8,6 kg.....        | 8,7 kg.....        |
| Greutate de funcționare (cu 15 l de lichid la 20 °C).....                  | 8,6 kg.....                                       | 8,6 kg.....           | 8,6 kg.....              | 8,6 kg.....        | 8,7 kg.....        |
| Temperatură ambiantă de funcționare recomandată.....                       | -18...+50 °C.....                                 | M18B2... M18HB12..... | M12-18 ...; M1418C6..... |                    |                    |
| Tipuri de acumulator recomandat.....                                       |   |                       |                          |                    |                    |
| Încărcător recomandat.....   |   |                       |                          |                    |                    |

#### Informație privind zgomotul/vibrațiile

Valori măsurate determinate conform EN 60745.

Nivelul de zgomot evaluat cu A al aparatului este tipic de:

|  |               |               |               |
|--|---------------|---------------|---------------|
| Nivelul presiunii sonore (Nesiguranță K=3dB(A))..... | 72 dB(A)..... | 71 dB(A)..... | 67 dB(A)..... |
| Nivelul sunetului (Nesiguranță K=3dB(A)).....        | 85 dB(A)..... | 84 dB(A)..... | 80 dB(A)..... |

#### Purtați căști de protecție

Valorile totale de oscilație (suma vectorială pe trei direcții) determinate conform normei EN 60745.

|  |                            |                            |                            |
|--|----------------------------|----------------------------|----------------------------|
| Valoarea emisiei de oscilații a <sub>h,w</sub> ..... | 2,8 m/s <sup>2</sup> ..... | 1,4 m/s <sup>2</sup> ..... | 1,3 m/s <sup>2</sup> ..... |
| Nesiguranță K= .....                                 | 1,5 m/s <sup>2</sup> ..... | 1,5 m/s <sup>2</sup> ..... | 1,5 m/s <sup>2</sup> ..... |

\* Debitul depinde de lichidul pulverizat, de înălțimea de pulverizare și de factorii ambianți precum vântul.

**AVERTISMENT** Citiți cu atenție prezentele instrucțiuni și familiarizați-vă cu comenzile și utilizarea corectă a aparatului. Nerespectarea în totalitate a instrucțiunilor listate mai jos poate cauza socuri electrice, incendii și/sau vătămări grave. **Păstrați toate avertismentele și instrucțiunile pentru consultare ulterioară.**

#### AVERTISMENTE PRIVIND SIGURANȚA PENTRU PULVERIZATOR

Pentru reducerea riscului de incendiu sau explozie, a nu se pulveriza lichide inflamabile, precum benzină.

Urmați întotdeauna instrucțiunile fabricantului produsului chimic, imprimate pe eticheta produsului, pentru utilizare, curățare și depozitare. Produsele chimice trebuie ferite de accesul copiilor.

A nu se pulveriza niciun material dacă nu se cunosc pericolele asociate.

Pentru reducerea expunerii la materialele pulverizate, purtați echipament de protecție aprobat, precum măștile de protecție pentru pulverizat, mănușile și altele.

A nu se utiliza solvenți inflamabili sau agenți de curățare abrazivi pentru curățarea produsului.

Ferți ochii de contactul cu materialele de pulverizat. Dacă materialele de pulverizat intră în contact cu ochii, spălați imediat ochii cu apă curată. Dacă iritația persistă, solicitați imediat asistență medicală.

#### INSTRUCȚIUNI SUPPLEMENTARE DE SIGURANȚĂ ȘI DE LUCRU

Informații-vă asupra oricăror pericole presupuse de materialele de pulverizat. Înainte de utilizarea oricăror pesticide sau a altor materiale de pulverizat cu pulverizatorul, citiți cu atenție eticheta recipientului original, studiați datele curente privind siguranța materialului și urmați instrucțiunile aferente.

A nu se permite accesul persoanelor, copiilor și animalelor de companie în zona de pulverizare.

Asigurați-vă că tija de pulverizare este racordată ferm la mânerul acesteia înainte de a utiliza pulverizatorul. Dacă este necesar, utilizați clești pentru atașarea tijei de pulverizare la mânerul acesteia.

Rețineți să poziționați și să strângeți corect capacul rezervorului de pulverizare după alimentarea acestuia cu lichid.

Utilizați doar produse chimice pentru gazon și grădină pe bază de apă, destinate uzului casnic.

A nu se utiliza produse chimice destinate uzului comercial sau industrial.

A nu se utiliza lichide caustice (alcaline), care se autoîncălesc sau corozive (acide) cu pulverizatorul. Acestea pot coroda componentele metalice sau pot deteriora rezervorul și furtunul.

A nu se lăsa reziduurii sau lichid de pulverizat în rezervorul de pulverizare după utilizarea pulverizatorului. Curățați după fiecare utilizare.

A nu se turna lichide fierbinți sau clocotite în rezervorul de pulverizare. Acestea pot deteriora furtunul sau rezervorul de pulverizare.

A nu se umple excesiv rezervorul.

Verificați întotdeauna dacă nu există scurgeri. Dacă se constată scurgeri, remediați-le înainte de a utiliza pulverizatorul.

Zona de pulverizare trebuie să fie bine ventilată.

Verificați întotdeauna interiorul și exteriorul pulverizatorului înainte de fiecare utilizare.

Lichidele de pulverizat trebuie să aibă fluiditatea apei. Lichidele mai vâscoase nu vor fi pulverizate corect.

Materialele de pulverizat pot fi preamestecate și turnate în rezervorul de pulverizare cu o pălănie, dacă este necesar.

A nu se pulveriza în prezența scânteilor, flăcărilor sau a altor surse de aprindere.

A nu se pulveriza spre persoane sau animale. Pulverizați întotdeauna în direcția vântului.

A nu se fuma, consuma alimente sau băuturi în timpul utilizării pulverizatorului.

A nu se pulveriza direct pe piele.

A nu se lăsa materialele de pulverizat să intre în contact cu pielea. Dacă are loc contactul, spălați imediat cu multă apă și săpun.

Orientați duza direct spre plantele sau obiectele de tratat.

Asigurați-vă că materialele de pulverizat sunt dirijate spre o zonă ca nu va fi deteriorată de acestea.

Evitați pulverizarea în zile cu vânt. Materialele de pulverizat pot fi suflate accidental pe plante sau obiecte care nu trebuie tratate.

Pulverizatorul poate fi utilizat cu mânerul tijei de pulverizare în suport sau cu acesta scos din suport și ținut de operator.

Pericol de șoc electric. A nu se pulveriza spre prize electrice.

După fiecare utilizare, spălați temeinic mâinile și orice zonă în care pielea a fost expusă pulverizării.

Întrețineți corespunzător pulverizatorul. Verificați temeinic interiorul și exteriorul pulverizatorului și examinați componentele acestuia înainte de fiecare utilizare. Verificați dacă nu există furtunuri fisurate sau deteriorate, scurgeri, duze înfundate sau componente absente sau deteriorate. În caz de deteriorări, este necesară repararea produsului înainte de utilizare. Multe accidente sunt cauzate de produse întreținute necorespunzător.

A se scoate acumulatorul din pulverizator înainte de golirea, curățarea sau depozitarea acestuia în scopul evitării pomirii accidentale.

Amestecați produsele chimice în strictă conformitate cu instrucțiunile producătorului. Amestecurile incorecte pot cauza vapori toxici sau soluții explozive.

A nu se permite niciodată copiilor sau persoanelor cu capacități fizice, senzoriale sau mintale reduse, lipsite de experiență sau cunoștințe sau nefamiliarizate cu prezentele instrucțiuni să utilizeze aparatul; reglementările locale pot restricționa vârsta operatorului.

Îndepărtați acumulatorul înainte de începerea lucrului pe mașina

Nu aruncați acumulatorii uzați la containerul de reziduri menajere și nu îi ardeți. Milwaukee Distributors se oferă să recupereze acumulatorii vechi pentru protecția mediului înconjurător.

Nu depozitați acumulatorul împreună cu obiecte metalice (risc de scurtcircuit)

Folosiți numai încărcătoare System M18 pentru încărcarea acumulatorilor System M18. Nu folosiți acumulatori din alte sisteme.

Acidul se poate scurge din acumulatorii deteriorați la încărcături sau temperaturi extreme. În caz de contact cu acidul din acumulator, spălați imediat cu apă și săpun. În caz de contact cu ochii, clătiți cu atenție timp de cel puțin 10 minute și apelați imediat la îngrijire medicală.

**Avvertizare!** Pentru a reduce pericolul unui incendiu și evitarea rănilor sau deteriorarea produsului în urma unui scurtcircuit nu imersați scula, acumulatorul de schimb sau încărcătorul în lichide și asigurați-vă să nu pătrundă lichide în aparate și acumulatori. Lichidele corozive sau cu conductibilitate, precum apa sărată, anumite substanțe chimice și înalbitori sau produse ce conțin înalbitori, pot provoca un scurtcircuit.

#### CONDIȚII DE UTILIZARE SPECIFICATE

Pulverizatorul este destinat utilizării în exterior, în zone bine ventilate.

##### M18 BPPF-WST:

Pulverizatorul este destinat pulverizării apei și stropirii plantelor.

##### M18BPPF-CST:

Pulverizatorul este destinat pulverizării de produse chimice pentru casă și grădină precum:

- Pesticide
- Erbicide selective
- Erbicide neselective
- Insecticide
- Fungicide
- Fertilizatori

Acest pulverizator poate fi utilizat doar cu produse pentru protejarea plantelor aprobate de autoritățile normative locale competente.

##### M18BPPF-CCST:

Pulverizatorul este destinat pulverizării de produse chimice pentru beton precum:

- Produse de degajare a cofrajelor
- Compuși de protecție
- Agenți de etanșare
- Acest pulverizator poate fi utilizat doar cu produse chimice aprobate de autoritățile normative locale competente.

**AVERTISMENT** A nu se utiliza pulverizatorul cu lichide inflamabile.

Utilizați doar substanțe aprobate pentru utilizarea cu pulverizatoare portabile.

A nu se utiliza pulverizatorul în scopuri care nu sunt listate mai sus. Pulverizatorul nu trebuie utilizat de către copii sau persoane care nu poartă echipament și îmbrăcăminte de protecție adecvate.

Nu utilizați acest produs în alt mod decât cel stabilit pentru utilizare normală

#### DECLARAȚIE DE CONFORMITATE

Declaram pe propria răspundere că produsul descris la "Date tehnice" este în concordanță cu toate prevederile legale relevante ale Directivei 2011/65/EU (RoHS), 2014/30/UE, 2006/42/CE și cu următoarele norme armonizate:

EN 60745-1:2009 +A1:2010  
EN ISO 19932-1:2013  
EN ISO 19932-2:2013  
EN 61000-6-1:2007  
EN 61000-6-3:2007+A1:2011  
EN IEC 63000:2018

Winnenden, 2018-11-19



Alexander Krug  
Managing Director



Împuternicit să elaboreze documentația tehnică.

Techtron Industries GmbH  
Max-Eyth-Straße 10  
71364 Winnenden  
Germany

#### ACUMULATORI

Acumulatorii care nu au fost utilizați o perioadă de timp trebuie reîncărcați înainte de utilizare

Temperatura mai mare de 50°C (122°F) reduce performanța acumulatorului. Evitați expunerea prelungită la căldură sau radiație solară (risc de supraîncălzire)

Contactele încărcătoarelor și acumulatorilor trebuie păstrate curate. În scopul optimizării duratei de funcționare, bateriile trebuie reîncărcate complet după utilizare.

Pentru o durată de viață cât mai lungă, acumulatorii ar trebui scoși din încărcător după încărcare.

La depozitarea acumulatorilor mai mult de 30 zile:

Acumulatorii se depozitează la cca. 27°C și la loc uscat.

Acumulatorii se depozitează la nivelul de încărcare de cca. 30%-50%. Acumulatorii se încarcă din nou la fiecare 6 luni.

#### PROTECȚIE SUPRAÎNCĂRCARE ACUMULATOR

În caz de supraîncărcare a acumulatorului prin consum foarte ridicat de curent, de ex. cupluri mecanice extrem de mari, înțepenirea burghului, întrerupere bruscă sau scurtcircuit, unealta electrică produce timp de 2 secunde un zgomot înfundat, după care se decuplează de la sine. În vederea recuplării, dați drumul butonului de comutare, iar apoi efectuați o nouă cuplare.

În condiții de încărcări extreme, acumulatorul se poate încălzi peste măsură. În acest caz, acumulatorul se decuplează.

Pentru a-l reîncărca și activa, puneți acumulatorul în în aparatul de încărcare.

#### TRANSPORTUL ACUMULATORILOR CU IONI DE LITIU

Acumulatorii cu ioni de litiu cad sub incidența prescripțiilor legale pentru transportul de mărfuri periculoase.

Transportul acestor acumulatori trebuie să se efectueze cu respectarea prescripțiilor și reglementărilor pe plan local, național și internațional.

- Consumatorilor le este permis transportul rutier nerestricționat al acestui tip de acumulatori.
- Transportul comercial al acumulatorilor cu ioni de litiu prin intermediul firmelor de expediție și transport este supus reglementărilor transportului de mărfuri periculoase. Pregătirile pentru expediție și transportul au voie să fie efectuate numai de către personal instruit corespunzător. Întregul proces trebuie asistat în mod competent.

Următoarele puncte trebuie avute în vedere la transportul acumulatorilor:

- Pentru a se evita scurtcircuitele, asigurați-vă de faptul că sunt protejate și izolate contactele.

- Aveți grijă ca pachetul de acumulatori să nu poată aluneca în altă poziție în interiorul ambalajului său.
- Este interzis transportarea unor acumulatori deteriorați sau care pierd lichid.

Pentru indicații suplimentare adresați-vă firmei de expediție și transport cu care colaborați.

### TRANSPORTAREA ȘI DEPOZITAREA

- Îndepărtați acumulatorul de schimb.
- Asigurați-vă că toate componentele sunt curate și uscate.
- Îndepărtați toate materialele străine de pe produs.
- Evacuați toate materialele de pulverizat din rezervor înainte de depozitare și transport.
- După fiecare utilizare, verificați etanșeitatea tuturor componentelor pulverizatorului. Returnați produsul la un centru de service autorizat pentru reparare. Dacă acesta prezintă scurgeri.
- Tija de pulverizare poate fi depozitată în suport.
- Pentru transportare, fixați produsul împotriva mișcării sau căderii pentru a preveni vătămarea persoanelor sau deteriorarea produsului.
- Depozitați produsul într-un loc răcoros, uscat și bine ventilat care este inaccesibil copiilor. A se feri de agenți corozivi precum produsele chimice pentru grădină și sărurile de dejivrare. A nu se depozita în exterior.

### RISCURI REZIDUALE

Excluderea tuturor pericolelor reziduale nu este posibilă chiar și în condiții de utilizare corectă a mașinii. În timpul utilizării pot apărea următoarele pericole, de care utilizatorul ar trebui să țină seama:

Șoc electric. A nu se pulveriza niciodată lichidul spre prize, cabluri sau aparate electrice.

Contact cu substanțe periculoase. Materialele de pulverizat pot fi periculoase dacă sunt inhalate, ingerate sau intră în contact cu pielea sau ochii. Urmați cu atenție instrucțiunile și purtați echipament de protecție adecvat conform indicațiilor din prezentul manual.

### DETECTAREA DERANJAMENTELOR

| PROBLEMĂ                | CAUZĂ POSIBILĂ                                  | SOLUȚIE  |
|-------------------------|---|--|
| Presiune redusă         | Sarcină insuficientă a acumulatorului           | Încărcați acumulatorul   |
| Presiune nulă           | Încărcare insuficientă a acumulatorului         | Încărcați acumulatorul   |
| Scurgeri                | Racorduri realizate incorect, garnituri poroase | Strângeți din nou elementele de racord, înlocuiți elementele de etanșare |
| Motorul nu funcționează | Acumulatorul este descărcat sau defect          | Încărcați sau înlocuiți acumulatorul                                     |
| Nu se pulverizează      | Duzele de pulverizare sunt blocate              | Curățați cu aer comprimat sau cu un solvent adecvat                      |

### DUZELE BLOCATE

Dacă duzele sunt blocate, opriți imediat pulverizatorul.

Asigurați-vă de închiderea fermă a capacului acumulatorului.

**Purtați îmbrăcăminte de protecție precum mănușile și ochelarii de protecție.**

Dezasamblați duzele și curățați-le cu apă curată. Înlocuiți filtrele defecte.

### CURĂȚAREA REZERVORULUI

1. Asigurați-vă de închiderea fermă a capacului acumulatorului.
2. Scoateți rezervorul din bază și așezați-l pe o suprafață orizontală, ferit de bază pentru a se preveni expunerea bazei la produse chimice agresive.

3. Scoateți capacul rezervorului și umpleți rezervorul o treime cu apă curată. Se poate adăuga o cantitate mică de detergent neutru de uz casnic. Dacă este necesar, se poate utiliza apă caldă (max. 50 °C). Repuneți capacul și agitați ușor apa în rezervor.
4. Instalați rezervorul și pulverizați apă până la golirea rezervorului. Asigurați-vă că pulverizarea este direcționată spre o zonă care nu va fi deteriorată de produsele chimice reziduale din rezervor.
5. Repetați procedura cu apă curată până când rezervorul este complet curat. Spălați exteriorul duzelor și uscați cu o lavetă textilă.
6. Ștergeți exteriorul rezervorului cu o lavetă textilă curată și uscată.
7. Lăsați toate piesele să se usuce complet înainte de reinstalare și depozitarea aparatului. Reintroduceți întotdeauna sita înainte de repunerea capacului rezervorului.

### INTREȚINERE

Lucrările de service necesită atenție extremă și cunoștințe de specialitate și trebuie efectuate doar de către un tehnician de service calificat. Pentru service, se sugerează returnarea produsului către un centru de service autorizat pentru reparații. La efectuarea lucrărilor de service, utilizați doar piese de schimb identice.

A se efectua doar reglajele sau reparațiile descrise în prezentul manual. Pentru alte reparații, contactați un centru de service autorizat. După fiecare utilizare, curățați pulverizatorul conform indicațiilor din prezentul manual.

Goliți rezervorul de pulverizare înainte de curățare.

Evacuați materialele de pulverizat prin zona de umplere.

Evacuați toate materialele de pulverizare din rezervor într-un recipient aprobat pentru produse chimice. A nu se depozita produse chimice în rezervorul de pulverizare.

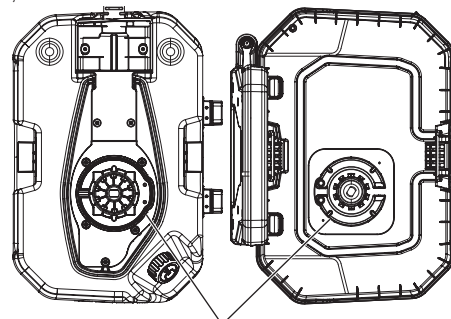
Folosiți apă curată pentru curățarea și clătirea rezervorului de pulverizare. Se poate adăuga o cantitate mică de detergent neutru de uz casnic.

Ștergeți pulverizatorul cu o lavetă textilă curată și uscată.

Poate fi necesară clătirea repetată a rezervorului de pulverizare.

### Curățarea contactelor electrice

Păstrați curățenia pieselor de contact dintre fundul rezervorului și bază. **AVERTISMENT!** Scoateți acumulatorul din aparat înainte de curățarea contactelor electrice. Curățați contactele doar cu o lavetă textilă curată și uscată.



Rezervor Contacte Bază

### Eliminarea

A nu se arunca niciodată produse chimice reziduale sau soluții de clătire contaminate în cursuri de apă, canale de scurgere, canale colectoare, rigole sau guri de canal. Eliminați produsele chimice reziduale și recipientele uzate în conformitate cu reglementările locale privind eliminarea deșeurilor.

### ACCESORII

Utilizați numai accesoriile și piesele de schimb Milwaukee. Dacă unele din componente care nu au fost descrise trebuie înlocuite, vă rugăm contactați unul din agenții de service Milwaukee (vezi lista noastră pentru service / garanți).

Dacă este necesar, puteți solicita de la centrul dvs. de service pentru clienți sau direct la Techtronic Industries GmbH, Max-Eyth-Straße 10, 71364 Winnenden, Germania un desen descompus al aparatului prin indicarea tipului de aparat și a numărului cu șase cifre de pe tablăta indicatoare.

### SIMBOLURI

|  |   |
|--|---|
|  | PERICOL! AVERTIZARE! ATENȚIE!   |
|  | Vă rugăm citiți cu atenție instrucțiunile înainte de pornirea mașinii   |
|  | Îndepărtați acumulatorul înainte de începerea lucrului pe mașina  |
|  | Aparatele electrice, bateriile/acumulatorii nu se elimină împreună cu deșeurile menajere. Aparatele electrice și acumulatorii se colectează separat și se predau la un centru de reciclare, în vederea eliminării ecologice. Informați-vă de la autoritățile locale sau de la comercianții acreditați în legătură cu centrele de reciclare și de colectare. |
|  | Purtați întotdeauna ochelari de protecție!  |
|  | Purtați căști de protecție  |
|  | Purtați o mască de protecție adecvată.  |
|  | Folosiți îmbrăcăminte de protecție.   |
|  | Purtați mănuși de protecție!  |
|  | Purtați încălțăminte solidă antiderapantă!  |
|  | A nu se expune acumulatorul la ploaie. A nu se utiliza acumulatorul în locuri umede sau ude.  |
|  | A nu se pulveriza lichide inflamabile.  |
|  | Clasă de protecție electrică III.   |

|  |   |
|--|---|
|  | Scoateți acumulatorul. Păstrați curățenia contactelor electrice.    |
|  | Mențineți persoanele din jur la o distanță sigură de zona de lucru! |
|  | A nu se pulveriza spre persoane sau animale!                        |
|  | A nu se pulveriza spre un perete!                                   |
|  | A nu se pulveriza contra vântului!                                  |
|  | A nu se orienta duza în sus! A se pulveriza doar în jos!            |
|  | Greutate la gol (cu unitate de bază, rezervor, acumulator)          |
|  | Tensiune  |
|  | Curent continuu   |
|  | Marcă de conformitate europeană                                     |
|  | Marcă de conformitate ucraineană                                    |
|  | Marcă de conformitate eurasiatică                                   |

| ТЕХНИЧКИ ПОДАТОЦИ   | ПРСКАЛКА                     | M18 BPPFH                    | M18 BPPF -CST                | M18 BPPF -CCST               | M18 BPPF -WST                |
|---|------------------------------|------------------------------|------------------------------|------------------------------|------------------------------|
| Произведен број.....  | 4699 22 01.....              | 4699 35 01.....              | 4699 55 01.....              | 4699 45 01.....              | 4699 45 01.....              |
| Содержина на резервоарот.....   | 000001-999999                | 000001-999999                | 000001-999999                | 000001-999999                | 000001-999999                |
| Проток.....   | 15 l.....                    | 15 l.....                    | 15 l.....                    | 15 l.....                    | 15 l.....                    |
| Растојание за прскање.....  | 7,6.....                     | 7,6.....                     | 7,6.....                     | 7,6.....                     | 7,6.....                     |
| Максимален работен притисок.....  | 8,27 bar.....                | 8,27 bar.....                | 8,27 bar.....                | 8,27 bar.....                | 8,27 bar.....                |
| Внатрешен притисок во резервоарот.....  | 827 kPa.....                 | 827 kPa.....                 | 827 kPa.....                 | 827 kPa.....                 | 827 kPa.....                 |
| Преостаната содржина на резервоарот.....  | 250 ml.....                  | 250 ml.....                  | 250 ml.....                  | 250 ml.....                  | 250 ml.....                  |
| Ширина на решетката на филтерот за полнење.....   | 1,7 mm.....                  | 1,7 mm.....                  | 1,7 mm.....                  | 1,7 mm.....                  | 1,7 mm.....                  |
| Ширина на решетката на филтерот за вшмукување.....  | 0,12 / 0,2 mm.....           | 0,12 / 0,2 mm.....           | 0,12 / 0,2 mm.....           | 0,12 / 0,2 mm.....           | 0,12 / 0,2 mm.....           |
| Максимална брзина на моторот.....   | 2900 min <sup>-1</sup> ..... | 2900 min <sup>-1</sup> ..... | 2900 min <sup>-1</sup> ..... | 2900 min <sup>-1</sup> ..... | 2900 min <sup>-1</sup> ..... |
| Напон на заменливата батерија.....  | 18 V.....                    | 18 V.....                    | 18 V.....                    | 18 V.....                    | 18 V.....                    |
| Тежина на основниот уред.....   | 4,2 kg.....                  | 4,2 kg.....                  | 4,2 kg.....                  | 4,2 kg.....                  | 4,2 kg.....                  |
| Тежина кога уредот е празен (вклучувајќи основен уред, резервоар, заменлива батерија 4,0 Ah)..... | 8,6 kg.....                  | 8,6 kg.....                  | 8,6 kg.....                  | 8,6 kg.....                  | 8,6 kg.....                  |
| Работна тежина (вклучувајќи 15 литри течност на 20 °C).....                                       | 23,6 kg.....                 | 23,6 kg.....                 | 23,6 kg.....                 | 23,6 kg.....                 | 23,6 kg.....                 |
| Препорачана температура на околината за време на работа.....                                      | -18...+50 °C.....            | -18...+50 °C.....            | -18...+50 °C.....            | -18...+50 °C.....            | -18...+50 °C.....            |
| Препорачани типови на заменливи батерии.....  | M18B2... M18HB12.....        | M18B2... M18HB12.....        | M18B2... M18HB12.....        | M18B2... M18HB12.....        | M18B2... M18HB12.....        |
| Препорачан полнач.....  | M12-18 ...; M1418C6.....     | M12-18 ...; M1418C6.....     | M12-18 ...; M1418C6.....     | M12-18 ...; M1418C6.....     | M12-18 ...; M1418C6.....     |

#### Информација за бучавата/вибрациите

Измерените вредности се одредени согласно стандарот EN 60745.

A-оценетото ниво на бучава на апаратот типично изнесува:

Ниво на звучен притисок. (Несигурност K=3dB(A))..... 72 dB(A)..... 71 dB(A)..... 67 dB(A)

Ниво на јачина на звук. (Несигурност K=3dB(A))..... 85 dB(A)..... 84 dB(A)..... 80 dB(A)

#### Носте штитник за уши.

Вкупни вибрациски вредности (векторски збир на трите насоки)

пресметани согласно EN 60745.

Вибрациска емисиона вредност a<sub>h,w</sub>..... 2,8 m/s<sup>2</sup>..... 1,4 m/s<sup>2</sup>..... 1,3 m/s<sup>2</sup>

Несигурност K..... 1,5 m/s<sup>2</sup>..... 1,5 m/s<sup>2</sup>..... 1,5 m/s<sup>2</sup>

\* Протоколот зависи од употребената течност за прскање и од околните услови (на пр. сила и насока на ветерот).

**▲ ПРЕДУПРЕДУВАЊЕ** Внимателно прочитајте ги овие упатства и запознајте се со работата и правилната употреба на уредот. Ако не ги следите упатствата подолу, може да дојде до електричен шок, пожар и/или сериозна повреда.

Добро ги чувајте сите упатства за безбедност и ракување за понатамошна употреба.

#### УПАТСТВА ЗА БЕЗБЕДНОСТ ПРСКАЛКА

За да се минимизира ризикот од пожар и експлозија, не прскајте запаливи течности, како на пример бензин.

Од суштинско значење е да се почитуваат инструкциите за употреба, чистење и складирање на производителот за прскање за прскање. Секогаш чувајте хемикалии подалеку од дофат на деца.

Не прскајте течности чии опасности не знаете.

За заштита од течноста за прскање носете соодветна заштитна опрема, како што е респираторна маска за апликации за прскање, заштитни ракавици и друга заштитна облека.

За чистење на уредот не користете запаливи растворувачи или абразиви.

Заштитете ги очите од течноста за прскање. Ако течноста за прскање влезе во очите, веднаш исплакнете ги очите со чиста вода. Ако очите се уште се иритираат после испирање, веднаш побарајте медицинска помош.

#### ОСТАНАТИ БЕЗБЕДНОСНИ И РАБОТНИ УПАТСТВА

Прскањето на течности крие опасности. Пред прскањето на пестициди или други течности, прочитајте ја етикетата на оригиналниот сад и тековиот лист со податоци за безбедноста и следете ги дадените упатства.

За време на процесот на прскање чувајте ги другите луѓе, деца и миленици.

Пред прскањето бидете сигурни дека стапчето за прскање и неговата рачка се правилно поврзани. Ако е потребно прицврстете го стапчето за прскање со кешти кон неговата рачка.

По пополнувањето на течност за прскање во резервоарот, проверете дали капакот на резервоарот правилно седи и е заклучен.

Користете само хемикалии за домаќинство и градина на база на вода.

Не користете комерцијално достапни или индустриски хемикалии.

Не користете во оваа прскалка нагривувачки (алкални) течности, течности кои се само-загреваат или корозивни (кисели) течности. Таквите течности можат да предизвикаат корозија на металните делови или да го оштетат резервоарот и цревето.

По употребата на уредот, не оставајте течност во резервоарот. Исчистете го уредот по секоја употреба.

Не полнете го резервоарот со жешки или зовриени течности. Таквите течности можат да го оштетат цревето или резервоарот.

Не наполнувајте го резервоарот премногу.

Проверете дали резервоарот не истеква. Пред употреба на уредот истекнувањето мора да биде запечатено.

Подрачјето за прскање мора да биде добро проветрено.

Пред секоја употреба проверете го уредот еднадвор и однатре.

Течноста за прскање треба да има иста вискозност како водата.

Густите течности се испркаат тешко.

Ако е потребно, промешајте однапред течноста за прскање и сипете ја во резервоарот со инка.

Не прскајте блиску до искри, отворен пламен или други извори на палење.

Не прскајте во правец на луѓето или животните. Секогаш прскајте во насока на ветерот.

Не пушите, јадете или пијте за време на прскањето.

Не прскајте директно на кожата.

Избегнувајте контакт на кожата со течноста за прскање. Во случај на случајно допирање на течноста за прскање со кожата, веднаш измијте ја погодената површина со многу сапун и вода.

Насочете ја распрсната млазница директно на растенијата или предметите што сакате да ги попрскате.

Бидете сигурни дека течноста за прскање се прска само таму каде што не може да наштети.

Не прскајте кога дува силен ветар. Инаку, течноста за прскање може да падне на растенија или предмети што не треба да се прскаат.

За време на употребата рачката на стапчето за прскање може да остане во држачот или да се извлече од држачот и да ја држи операторот.

Опасност од електричен шок Не насочувајте ја струјата на течноста кон електрични контакти.

По употребата на уредот, секогаш измијте ги рацете и другите делови од телото кои се биле во контакт со течноста за прскање.

Одржувајте го уредот во добра работна состојба. Пред да го користите, проверете го уредот еднадвор и однатре, како и неговите делови. Проверете го уредот за кршливи или истрошени црева, протекување, затнати млазници или оштетени делови. Ако уредот е оштетен, поправете го пред употреба. Многу несреќи се предизвикани од лошо одржувани уреди.

За да избегнете случајно пуштање на уредот, извадете ја заменливата батерија пред празнење, чистење или чување на уредот.

Промешајте ја течноста за прскање само во согласност со упатствата на производителот. Несоодветните соодноси на мешање може да предизвикаат токсични гасови или експлозивни раствори.

Овој уред не смее да го користат деца или лица со намалени физички, сензорни или ментални способности или недостаток на искуство и знаење или познавање на овој прирачник. Може да постојат локални прописи за минимална возраст на операторот.

Извадете го батеријскиот склоп пред отпочнување на каков и да е зафат врз машината.

Не ги оставајте искористените батерии во домашниот отпад и не горете ги. Дистрибутерите на Milwaukee ги собираат старите батерии, со што ја штитат нашата околина.

Не ги чувајте батериите заедно со метални предмети (ризик од краток спој).

Користете исклучиво Систем M18 за полнење на батерии од M18 систем. Не користете батерии од друг систем.

Киселината од оштетените батериите може да истече при екстреман напон или температури. Доколку дојдете во контакт со исатата, измијте се веднаш со сапун и вода. Во случај на контакт со очите плакнете ги убаво најмалку 10 минути и задолжително одете на лекар.

**Предупредување!** За да избегнете опасноста од пожар, од наранувања или од оштетувања на производот, коишто ги создава краток спој, не ја потопувајте во течност алатката, заменливата батерија или полначот и пазете во уредите и во батериите да не проникнуваат течности. Корозивни или електропроводливи течности, како солена вода, одредени хемикалии, избелувачки препарати или производи кои содржат избелувачки супстанции, можат да предизвикаат краток спој.

#### СПЕЦИФИЦИРАНИ УСЛОВИ НА УПОТРЕБА

Прскалката е дизајнирана за употреба во добро проветрени подрачја или на отворено.

#### M18 BPPF-WST:

Оваа прскалка е дизајнирана за прскање на вода или за наводнување на растенијата.

#### M18BPPF-CST:

Оваа прскалка се користи за прскање на хемикалии за домаќинство и градина, кои се погодни за крајните корисници, како на пример:

- пестициди
- селективни хербициди
- неселективни хербициди
- инсектициди
- фунгициди
- губрива

Оваа прскалка може да се користи само за производи за заштита на растенијата кои се одобрени од страна на локалните/националните власти.

#### M18BPPF-CCST:

Оваа прскалка се користи за прскање на хемикалии за обработка на бетон, на пример:

- ослободувачки супстанции
- супстанции за дополнителна обработка на бетон
- заптивни маси
- Оваа прскалка може да се користи само за хемикалии кои се одобрени од страна на локалните/националните власти.

**▲** Не користете го уредот за прскање на запаливи течности.

Користете само агенси кои се погодни за прскање со преносни уреди.

Не користете го уредот за било каква цел што не е наведена погоре. Прскалката не смее да ја користат деца или лица кои не носат соодветна опрема за лична заштита или заштитна облека.

Не го користете овој производ на било кој друг начин освен пропишаниот за нормална употреба.

#### ЕУ-ДЕКЛАРАЦИЈА ЗА СООБРАЗНОСТ

Во своја сопствена одговорност изјавуваме дека под "Технички податоци" опишаниот производ е во склад со сите релевантни прописи од регулативата 2011/65/EU (RoHS), 2014/30/EU, 2006/42/EC и следните хармонизирачки нормативни документи:

EN 60745-1:2009 +A11:2010

EN ISO 19932-1:2013

EN ISO 19932-2:2013

EN 61000-6-1:2007

EN 61000-6-3:2007+A1:2011

EN IEC 63000:2018

Winnenden, 2018-11-19



Alexander Krug

Managing Director



Ополномоштен за составување на техничката документација.

Techtronics Industries GmbH

Max-Eyth-Straße 10

71364 Winnenden

Germany

#### БАТЕРИИ

Батериите кои не биле користени подолго време треба да се наполнат пред употреба.

Температура повисока од 50°C (122°F) го намалуваат траењето на батериите. Избегнувајте подолго изложување на батериите на високи температури или сонце (ризик од прегревавање).

Клемтите на полначот и батериите мора да бидат чисти.

За оптимален работен век батериите мора да се наполнат целосно по употреба.

За можно подолг век на траење, апаратите после нивното полнење

треба да бидат извадени од апаратот за полнење на батериите.

Во случај на складирање на батеријата подолго од 30 дена:

Акумулаторот да се чува на температура од приближно 27°C и на суво место.

Акумулаторот да се складира на приближно 30%-50% од состојбата на наполнетост.

Акумулаторот повторно да се наполни на секои 6 месеци.

#### ЗАШТИТА ОД ПРЕОПТЕРЕТУВАЊЕ НА БАТЕРИЈАТА

При преоптоварување на батеријата со многу висока потрошувачка на струја, на пример екстремно високи вртежни моменти, заглавување на дупчалката, ненадејно запирање или краток спој, електро-уредот бучи 2 секунди, а потоа самостојно се гаси.

За повторно вклучување ослободете го прекинувачот и вклучете повторно.

Во случај на екстремни оптоварувања батеријата може да загрее многу. Во такъв случај батеријата исклучува.

Тогаш ставете ја батеријата во уредот за полнење за повторно да ја напоите и активирате.

#### ТРАНСПОРТ НА ЛИТИУМ-ЈОНСКИ БАТЕРИИ

Литиум-јонските батерии подлежат на законските одредби за транспорт на опасни материји.

Транспортот на овие батерии мора да се врши согласно локалните, националните и меѓународните прописи и одредби.

• Потрошувачите на овие батерии може да вршат непречен патен транспорт на истите.

• Комерцијалниот транспорт на литиум-јонски батерии од страна на шведските претпријатија подлежат на одредбите за транспорт на опасни материји. Подготовките за шпедиција и транспорт треба да

ги вршат исклучиво соодветно обучени лица. Целокупниот процес треба да биде стручно надгледуван.

При транспортот на батерија треба да се внимава на следното:

- Осигурајте се дека контактите се заштитени и изолирани, а сето тоа со цел да се избегнат кратки споevi.
- Внимавајте да не дојде до изместување на батериите во нивната амбалажа.
- Забранет е транспорт на оштетени или протечени литиум-јонски батерији.

За понатамошни инструкции обратете се до Вашето шпедитерско претпријатие.

## ТРАНСПОРТ И ЧУВАЊЕ

- Отстранете ја заменливата батерија.
- Бидете сигурни дека сите делови се чисти и суви.
- Исклучете го уредот од сите туѓи супстанции.
- Испразнете го резервоарот пред транспорт или за подолго складирање.
- По секоја употреба проверете го уредот за протекување. Протекувањето треба да се поправи од овластен сервисен центар.
- Стапчето за прскање може да се чува во држачот.
- Осигурајте го производот при транспорт од движење или пад, за да се спречи повреда на лица или оштетување на производот.
- Чувајте го уредот на ладно, суво, добро проветрено место, подалеку од дофат на деца. Избегнувајте контакт со нагривачки средства, како што се градинарски хемикалии или патна сол. Уредот не треба да се чува на отворено.

## ПРЕОСТАНАТ РИЗИК

Дури и при уредна употреба на машината, не може да се исклучат сите преостанати ризици. При употребата може да настанат следните опасности, на кои операторот треба особено да внимава:

Опасност од електричен шок Не насочувајте ја струјата на течности кон електрични контакти, кабли или електрични апарати.

Контакт со опасни материи. Течностите за прскање можат да предизвикаат повреди при вдишување, голтање или при контакт со кожата или со очите. Следете ги инструкциите во овој прирачник и носете соодветна заштитна опрема.

## НАОЃАЊЕ НА ГРЕШКИ

| ПРОБЛЕМ                     | МОЖНА ПРИЧИНА   | РЕШЕНИЕ  |
|-----------------------------|---|--|
| Притисокот е премногу низок | Батеријата не е доволно наполнета                           | Наполнете ја батеријата  |
| Нема притисок               | Батеријата не е доволно наполнета                           | Наполнете ја батеријата  |
| Протекување                 | Приклучоците не се правилно поврзани, заптивките се порозни | Затегнете ги приклучоците правилно, заменете ги заптивките                 |
| Моторот не работи           | Батеријата е празна или дефектна                            | Наполнете ја или заменете ја батеријата                                    |
| Нема струја на течноста     | Млазниците се затнати                                       | Исклучете ги млазниците со компримиран воздух или со соодветен растворувач |

## МЛАЗНИЦИТЕ СЕ ЗАТНАТИ

Ако млазниците се затнати, веднаш исклучете ја прскалката.

Бидете сигурни дека одделот за батерији е правилно затворен.

**Носете заштитна опрема како што се ракавици и очила.**

Извадете ги млазниците и исклучете ги со чиста вода. Заменете ги дефектните филтри.

## ЧИСТЕЊЕ НА РЕЗЕРВОАРОТ

1. Бидете сигурни дека одделот за батерији е правилно затворен.
2. Извадете го резервоарот од основниот уред и ставете го на рамна површина, подалеку од основниот уред, за да се спречи да основниот уред дојде во контакт со груби хемикалии.
3. Извадете го капакот на резервоарот и наполнете го резервоарот со вода до околу една третина. Ако е потребно, можете да додадете мала количина на детергент за домаќинство. За тешко загадување, исто така можете да наполните топла вода (максимум 50 °C). Затворете го капакот и протресете ја водата во резервоарот.
4. Повторно ставете го резервоарот и прскајте ја водата, додека резервоарот се не испразни. Бидете внимателни да не ја насочувате струјата кон подрачје што може да се оштети од хемиските остатоци во резервоарот.
5. Повторете го овој процес со чиста вода, додека резервоарот не е темелно исчистен. Исклучете ги млазниците со вода од надворешната страна и избришете ги со крпа.
6. Избришете ја надворешната страна на резервоарот со чиста, сува крпа.
7. Овозможете да се сите делови добро исушат пред да ги инсталирате и да го зачувате уредот. Секогаш прво ставете го ситото пред да го наместите капакот на резервоарот.

## ОДРЖУВАЊЕ

За инспекција на уредот треба особено внимание и стручност. Сервисот треба да го изведува само квалификуван сервисен техничар. Препорачуваме да го испратите уредот до овластен сервисен центар. За одржување користете само оригинални резервни делови.

Извршете ги само нагодувањата или поправките наведени во овој прирачник. За други работи, ве молиме контактирајте со овластен сервисен центар.

Исклучете го уредот по секоја употреба како што е опишано во овој прирачник.

Пред чистење испразнете го резервоарот.

За таа цел, испразнете ја течноста за прскање преку отворот за полнење.

Испуштете ја течноста за прскање во специјален сад наменет за хемикалии. Не чувајте ја течноста за прскање во резервоарот.

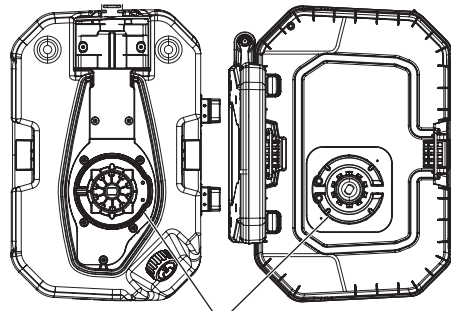
Секогаш користете чиста вода за чистење и плакнење на резервоарот. Ако е потребно, можете да додадете мала количина на детергент за домаќинство.

Избришете го уредот со чиста, сува крпа.

Можеби ќе треба да го исплакнете резервоарот неколку пати.

## Чистење на електричните контакти

Осигурете се дека електричните контактни точки помеѓу долната страна на резервоарот и основниот уред се секогаш чисти. **ПРЕДУПРЕДУВАЊЕ!** Пред чистењето на електричните контакти отстранете ја заменливата батерија. Исклучете ги електричните контакти со сува чиста крпа.



Резервоар Електрични контакти Основен уред

## Отстранување

Никогаш не фрлајте хемиски остатоци или контаминирана вода за плакнење во водотеци, канализација, одводни канали, олуди или шахти.

Хемиските остатоци и празните садови треба да се отстранат во согласност со локалните прописи за отпад.

## ДОДАТОЦИ

Користете само Milwaukee додатоци и резервни делови. Доколку некој од компонентите кои не се опишани треба да бидат заменети, Ве молиме контактирајте ги сервисните агенти на Milwaukee (консултирајте ја листата на адреси).

При потреба може да се побара експлозионен цртеж на апаратот со наведување на машинскиот тип и шестозифрениот број на табличката со учинокот или во Вашата корисничка служба или директно кај Techtronic Industries GmbH, Max-Eyth-Straße 10, 71364 Winnenden, Германија.

## СИМБОЛИ



ВНИМАНИЕ! ПРЕДУПРЕДУВАЊЕ! ОПАСНОСТ!



Ве молиме пред да ја стартувате машината обрнете внимание на упатствата за употреба.



Извадете го батерискиот склоп пред отпочнување на каков и да е зафат врз машината.



Електричните апарати и батериите што се полнат не смеат да се фрлат заедно со домашниот отпад. Електричните апарати и батериите треба да се собираат одделно и да се однесат во соодветниот погон заради нивно фрлање во склад со начелата за заштита на околината. Информирајте се кај Вашите местни служби или кај специјализираниот трговски претставник, каде има такви погони за рециклажа и собирни станици.



Постојано да се носат заштитни очила!



Носете штитник за уши.



Носете соодветна заштитна маска.



Користете заштитна облека



Носете ракавици!



Носете цврсти чевли кои не се лизгаат!



Заштитете ја заменливата батерија од дожд. Не користете ја заменливата батерија во влажни подрачја.



Не прскајте запаливи течности.



Електрична заштита од класа III.



Отстранете ја заменливата батерија. Чувајте ги електричните контакти чисти.



Држете ги приступните лица на безбедно растојание од работниот простор!



Не прскајте во правец на луѓето или животните!



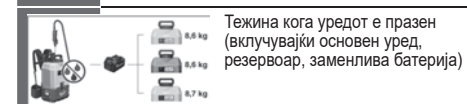
Не прскајте против ѕид!



Не прскајте против ветрот!



Не држете ја млазницата нагоре! Прскајте само надолу!



Тежина кога уредот е празен (вклучувајќи основен уред, резервоар, заменлива батерија)



Напон



Истосмерна струја



Европска ознака за сообразност



Украинска ознака за сообразност



Евроазиска ознака за сообразност

| ТЕХНІЧНІ ДАНІ  | РОЗПИЛЮВАЧ                               | M18 BVPFH                    | M18 BVPF-CST                 | M18 BVPF-CCST                | M18 BVPF-WST                 |
|--|--|------------------------------|------------------------------|------------------------------|------------------------------|
| Номер виробу.....  | 4699 22 01.....                          | 4699 35 01.....              | 4699 55 01.....              | 4699 45 01.....              | 000001-999999.....           |
| Ємність резервуара.....  | 15 l.....                                | 15 l.....                    | 15 l.....                    | 15 l.....                    | 15 l.....                    |
| Швидкість потоку.....  | див. частину з малюнками на сторінці 20* |                              |                              |                              |                              |
| Відстань розпилювання.....   | 7,6.....                                 | 7,6.....                     | 7,6.....                     | 7,6.....                     | 7,6.....                     |
| Макс. робочий тиск.....  | 8,27 bar.....                            | 8,27 bar.....                | 8,27 bar.....                | 8,27 bar.....                | 8,27 bar.....                |
| Тиск всередині резервуара.....   | 827 kPa.....                             | 827 kPa.....                 | 827 kPa.....                 | 827 kPa.....                 | 827 kPa.....                 |
| Ємність резервуара для залишків.....   | 250 ml.....                              | 250 ml.....                  | 250 ml.....                  | 250 ml.....                  | 250 ml.....                  |
| Розмір отворів сита заправного фільтра.....  | 1,7 mm.....                              | 1,7 mm.....                  | 1,7 mm.....                  | 1,7 mm.....                  | 1,7 mm.....                  |
| Розмір отворів сита приймального фільтра.....  | 0,12 / 0,2 mm.....                       | 0,12 / 0,2 mm.....           | 0,12 / 0,2 mm.....           | 0,12 / 0,2 mm.....           | 0,12 / 0,2 mm.....           |
| Макс. частота обертів двигуна.....   | 2900 min <sup>-1</sup> .....             | 2900 min <sup>-1</sup> ..... | 2900 min <sup>-1</sup> ..... | 2900 min <sup>-1</sup> ..... | 2900 min <sup>-1</sup> ..... |
| Напруга змінної акумуляторної батареї.....   | 18 V.....                                | 18 V.....                    | 18 V.....                    | 18 V.....                    | 18 V.....                    |
| Вага базового пристрою.....  | 4,2 kg.....                              | 4,2 kg.....                  | 4,2 kg.....                  | 4,2 kg.....                  | 4,2 kg.....                  |
| Вага тари (вкл. базовий пристрій, резервуар, змінна акумуляторна батарея 4,0 А·г)..... | 8,6 kg.....                              | 8,6 kg.....                  | 8,6 kg.....                  | 8,6 kg.....                  | 8,6 kg.....                  |
| Експлуатаційна вага (вкл. 15 л рідини при 20 °C).....                                  | 23,6 kg.....                             | 23,6 kg.....                 | 23,6 kg.....                 | 23,6 kg.....                 | 23,6 kg.....                 |
| Рекомендована температура довкілля під час експлуатації.....                           | -18...+50 °C.....                        | -18...+50 °C.....            | -18...+50 °C.....            | -18...+50 °C.....            | -18...+50 °C.....            |
| Рекомендований тип змінної акумуляторної батареї.....                                  | M18B2... M18HB12.....                    | M18B2... M18HB12.....        | M18B2... M18HB12.....        | M18B2... M18HB12.....        | M18B2... M18HB12.....        |
| Рекомендований зарядний пристрій.....  | M12-18...; M1418C6.....                  | M12-18...; M1418C6.....      | M12-18...; M1418C6.....      | M12-18...; M1418C6.....      | M12-18...; M1418C6.....      |

### Шум / інформація про вібрацію

Виміряні значення визначені згідно з EN 60745.

Рівень шуму "А" приладу становить в типовому випадку:

Рівень звукового тиску (похибка К = 3 дБ(А))..... 72 дБ(А)..... 71 дБ(А)..... 67 дБ(А)

Рівень звукової потужності (похибка К = 3 дБ(А))..... 85 дБ(А)..... 84 дБ(А)..... 80 дБ(А)

### Використовувати засоби захисту органів слуху!

Сумарні значення вібрації (векторна сума трьох напрямків), встановлені згідно з EN 60745.

Значення вібрації a<sub>h,w</sub>..... 2,8 m/s<sup>2</sup>..... 1,4 m/s<sup>2</sup>..... 1,3 m/s<sup>2</sup>

похибка К = ..... 1,5 m/s<sup>2</sup>..... 1,5 m/s<sup>2</sup>..... 1,5 m/s<sup>2</sup>

\* Швидкість потоку залежить від розпилювального засобу, що використовується, висоти потоку та умов навколишнього середовища (наприклад, сила та напрямок вітру).

**▲ ПОПЕРЕДЖЕННЯ Уважно прочитайте цю інструкцію та ознайомтеся з роботою та правильним використанням пристрою.** Недотримання наведених нижче інструкцій може спричинити ураження електричним струмом, пожежі та/або серйозні травми. **Зберігайте всі інструкції з техніки безпеки та керівництво з експлуатації для подальшого використання.**

### ІНСТРУКЦІ З ТЕХНІКИ БЕЗПЕКИ РОЗПИЛЮВАЧ

Не розпилюйте легкозаймисті рідини, наприклад, бензин, щоб мінімізувати ризик виникнення пожежі та вибуху.

Необхідно дотримуватися інструкцій виробника щодо використання, очищення та зберігання, вказаних на упаковці розпилювального засобу. Хімічні речовини завжди необхідно зберігати в недоступному для дітей місці.

Не розпилюйте засоби, якщо не впевнені в їхній безпеці.

Для захисту від розпилення використовуйте відповідне захисне устаткування, як-от респіратор для розпилення, захисні рукавички та інший захисний одяг.

Для очищення пристрою не використовуйте легкозаймисті розчинники або абразивні матеріали.

Захищайте очі від розпилювального засобу. При потрапінні розпилювального засобу в очі негайно промийте їх чистою водою. Якщо після промивання очей залишається подразнення, негайно зверніться до лікаря.

### ДОДАТКОВІ ІНСТРУКЦІ З ТЕХНІКИ БЕЗПЕКИ ТА ЕКСПЛУАТАЦІЇ

При застосуванні розпилювального засобу існує ризик небезпеки. Перед розпиленням пестицидів або інших розпилювальних засобів прочитайте етикетку на оригінальній упаковці та актуальний паспорт безпеки і дотримуйтесь зазначених там інструкцій.

Протягом процесу розпилення тримайте остероно інших людей, дітей та домашніх тварин.

Перед розпиленням перевірте, щоб розпилювальна трубка і ручка розпилювальної трубки були поєднані належним чином. Якщо необхідно, прикріпіть розпилювальну трубку до ручки розпилювальної трубки за допомогою плоскогоб'їва.

Після заповнення резервуара розпилювальним засобом перевірте, щоб його кришка була правильно встановлена та закрита.

Використовуйте лише побутові та садові хімікати на основі води.

Не використовуйте наявні у продажу або промислові хімікати.

У цьому розпилювачі не використовуйте їдкі (лужні), самонагрівальні або корозійні (кислі) рідини. Такі засоби можуть викликати корозію на металевих деталях або пошкодити резервуар і шланг.

Не залишайте у резервуарі залишки розпилювального засобу після використання пристрою. Очищуйте пристрій після кожного використання.

Не наповнюйте резервуар гарячими рідинами або окропом. Вони можуть пошкодити шланг або резервуар.

Не переповнюйте резервуар.

Перевіряйте герметичність резервуара. Негерметичні місця слід ушліхнити перед використанням пристрою.

Область розпилення повинна добре провітрюватися.

Перевіряйте пристрій перед кожним використанням як ззовні, так і всередині.

Розпилювальні засоби повинні мати однакову з водою в'язкість. Засоби, що мають більшу в'язкість, важко розпилювати.

Якщо необхідно, задалегідь перемішайте розпилювальний засіб і заповнить ним резервуар, користуючись лішкою.

Не розпилюйте поблизу іскор, відкритого полум'я або інших джерел займання.

Не розпилюйте в напрямку людей або тварин. Завжди розпилюйте в напрямку вітру.

Не палити, не їсти і не пити під час процесу розпилення.

Не розпилюйте безпосередньо на шкіру.

Уникайте контакту шкіри із засобом для розпилення. У разі випадкового контакту зі шкірою негайно промийте уражену ділянку великою кількістю води з милом.

Направляйте сопло розпилювача безпосередньо на рослини або об'єкти, які потребують обприскування.

Переконайтеся, що розпилювальний засіб розпилюється тільки там, де він не може завдати шкоди.

Не розпилюйте у втрятні дні. В іншому випадку розпилювальний засіб може потрапити на рослини або об'єкти, на які його не слід розпилювати.

При використанні ручки розпилювальної трубки може або залишатися в тримачі, або використовуватися оператором для керування.

Небезпека ураження електричним струмом. Не спрямовуйте струмінь на розетки.

Руки або інші частини тіла, які могли вступити в контакт із розпилювальним засобом, слід завжди мити дуже ретельно після використання пристрою.

Слідкуйте за технічним станом пристрою. Перед кожним використанням перевірте пристрій зсередини та ззовні, а також його компоненти. Перевірте пристрій на наявність неміцних або зношених шлангів, витоків, засмічених сопел та відсутніх або пошкоджених деталей. Якщо пристрій пошкоджений, його слід відремонтувати перед використанням. Причиною багатьох травм стає погане технічне обслуговування пристрою.

Щоб уникнути випадкового запуску пристрою, вийміть змінну акумуляторну батарею перед його спорожненням, очищенням або зберіганням.

Змішуйте розпилювальний засіб тільки відповідно до інструкцій виробника. Неправильне співвідношення у змішувальній може спричинити появу токсичної пари або вибухонебезпечних розчинів.

Цей пристрій не повинен використовуватися дітьми або особами з обмеженими фізичними, сенсорними або розумовими можливостями або відсутністю досвіду й професійних знань або знань з цього посібника. Можливе застосування місцевих правил щодо мінімального віку користувача.

Перед будь-якими роботами на машині виїняти змінну акумуляторну батарею

Відпрацьовані знімі акумуляторні батареї не можна кидати у вогонь або викидати з побутовими відходами. Мілівакее пропонує утилізацію старих знімних акумуляторних батарей, безпечно для довкілля; зверніться до свого дилера.

Не зберігати знімі акумуляторні батареї разом з металевими предметами (небезпека короткого замикання).

Знімі акумуляторні батареї системи M18 заряджати лише зарядними пристроями системи M18. Не заряджати акумуляторні батареї інших систем.

При екстремальному навантаженні або при екстремальній температурі з пошкодженої змінної акумуляторної батареї може витікати електроліт. При потрапінні електроліту на шкіру його негайно необхідно змити водою з милом. При потрапінні в очі їх необхідно негайно ретельно промити, щонайменше 10 хвилин, та негайно звернутися до лікаря.

**Попередження!** Для запобігання небезпечі пожежі в результаті короткого замикання, травмам і пошкодженню виробів не занурюйте інструмент, змінний акумулятор або зарядний пристрій у рідину і не допускайте потрапіння рідини всередину пристроїв або акумуляторів. Корозійні і струмопровідні рідини, такі як солоний розчин, певні хімікати, вибуховальні засоби або продукти, що їх містять, можуть призвести до короткого замикання.

### ВИКОРИСТАННЯ ЗА ПРИЗНАЧЕННЯМ

Користуватися розпилювачем слід у добре провітрюваних зонах на свіжому повітрі.

#### M18 BVPF-WST:

Цей розпилювач розбризкує воду і може також використовуватися для поливу рослин.

#### M18BVPF-CST:

Цей розпилювач використовується для розпилення побутових і садових хімікатів, які підходять для кінцевих споживачів, наприклад:

- пестициди
- селективні гербіциди
- неселективні гербіциди
- інсектициди
- фунгіциди
- мінеральні добрива

Цей розпилювач може використовуватися тільки для засобів захисту рослин, що узгоджені з місцевими/національними органами.

#### M18BVPF-CCST:

Цей розпилювач використовується для розпилення хімікатів для обробки бетону, наприклад:

- антиадгезив
- засоби для витримування бетону
- ущільнення швів
- Цей розпилювач може використовуватися тільки для хімікатів, що узгоджені з місцевими/національними органами.

**▲** Не використовуйте пристрій для розпилення легкозаймистих рідін.

Використовуйте тільки засоби, які підходять для розпилення переносними пристроями.

Не використовуйте пристрій для інших цілей, ніж зазначені вище. Розпилювач не повинен використовуватися дітьми або особами, які не вдягли відповідне індивідуальне захисне устаткування або одяг.

Цей прилад можна використовувати тільки за призначенням так, як вказано в цьому документі.

### СЕРТИФІКАТ ВІДПОВІДНОСТІ ВИМОГАМ ЄС

Ми заявляємо на власну відповідальність, що виріб, описаний в "Технічних даних", відповідає всім застосованим положенням директиви 2011/65/EU (RoHS), 2014/30/EU, 2006/42/EG та наступним гармонізованим нормативним документам:

EN 60745-1:2009 +A11:2010  
EN ISO 19932-1:2013  
EN ISO 19932-2:2013  
EN 61000-6-1:2007  
EN 61000-6-3:2007+A1:2011  
EN IEC 63000:2018

Winnenden, 2018-11-19



Alexander Krug  
Managing Director



Уповноважений із складання технічної документації.

Techtronic Industries GmbH  
Max-Eyth-Str.8e 10  
71364 Winnenden  
Germany

### АКУМУЛЯТОРНІ БАТАРЕЇ

Знімна акумуляторна батарея, що не використовувалася тривалий час, перед використанням необхідно підзарядити.

Температура понад 50 °C зменшує потужність змінної акумуляторної батареї. Уникати тривалого нагрівання сонячними променями або системою обігріву.

З'єднувальні контакти зарядного пристрою та змінної акумуляторної батареї повинні бути чистими.

Для забезпечення оптимального строку експлуатації акумуляторні батареї після використання необхідно повністю зарядити.

Для забезпечення максимально можливого терміну експлуатації акумуляторні батареї після зарядки необхідно виймати з зарядного пристрою.

При зберіганні акумуляторної батареї понад 30 днів: Зберігати акумуляторну батарею при температурі приблизно 27 °C в сухому місці.

Зберігати акумуляторну батарею в стані зарядки приблизно 30-50 %. Кожні 6 місяців знову заряджати акумуляторну батарею.

### ЗАХИСТ АКУМУЛЯТОРНОЇ БАТАРЕЇ ВІД ПЕРЕВАНТАЖЕННЯ

При перевантаженні акумуляторної батареї внаслідок занадто великого споживання струму, наприклад, при занадто високому крутильному моменту, заклинованні свердла, раптової зупинці або короткому замкненню, електроінструмент подає сигнал на протязі 2 секунд та самостійно вимикається.

Для повторного увімкнення відпустити кнопку вимикача і знов увімкнути. При надзвичайному навантаженні акумуляторна батарея може дуже сильно нагрітися. В такому випадку акумуляторна батарея вимикається.

Вставити акумуляторну батарею в зарядний пристрій, щоб знову зарядити та активувати її.

### ТРАНСПОРТУВАННЯ ЛІТІЙ-ІОННИХ АКУМУЛЯТОРНИХ БАТАРЕЙ

Літій-іонні акумуляторні батареї підпадають під законоположення про перевезення небезпечних вантажів.

Транспортування таких акумуляторних батарей повинно відбуватися із дотриманням місцевих, національних та міжнародних приписів та положень.

- споживачі можуть без проблем транспортувати ці акумуляторні батареї по вулиці.

- Комерційне транспортування літій-іонних акумуляторних батарей експедиторськими компаніями підпадає під положення про транспортування небезпечних вантажів. Підготовку до відправлення та транспортування можуть здійснювати виключно особи, які пройшли відповідне навчання. Весь процес повинні контролювати кваліфіковані фахівці.

При транспортуванні акумуляторних батарей необхідно дотримуватись зазначених далі пунктів:

- Переконайтеся в тому, що контакти захищені та ізольовані, щоб запобігти короткому замиканню.
- Слідкуйте за тим, щоб акумуляторна батарея не переміщувалася всередині упаковки.
- Пошкоджені акумуляторні батареї, або акумуляторні батареї, що потекли, не можна транспортувати.

Для отримання подальших вказівок звертайтеся до своєї експедиторської компанії.

## ТРАНСПОРТУВАННЯ І ЗБЕРІГАННЯ

- Вийняти змінний акумулятор.
- Переконайтеся, що всі деталі чисті та сухі.
- Очищуйте пристрій від усіх сторонніх речовин.
- Спорожніть резервуар перед транспортуванням або тривалим зберіганням.
- Після кожного використання перевірте герметичність пристрою. Ремонтуйте негерметичні місця тільки в уповноваженому сервісному центрі.
- Розпилювальну трубку можна зберігати в тримачі.
- Для транспортування, забезпечте машину від руху або падіння, щоб запобігти травми людей або пошкодження машини.
- Зберігайте пристрій у прохолодному, сухому, добре провітрюваному місці, недоступному для дітей. Уникайте контакту з агресивними речовинами, як-от садові хімікати або сіль для посипання доріг. Не зберігайте на відкритому повітрі.

## ЗАЛИШКОВИЙ РИЗИК

Навіть при належному використанні не можна виключити всі залишкові ризики. При використанні можуть виникнути такі небезпеки, на які користувач повинен звернути особливу увагу:

Небезпека ураження електричним струмом. Не спрямовуйте розпилювальний струмінь на розетки, кабелі або електричні прилади.

Контакт із небезпечними речовинами. Розпилювальні засоби можуть спричинити травмування шляхом вдихання, проковтування або контакту шкіри та очей. Дотримуйтеся інструкцій у цьому посібнику та використовуйте відповідне захисне обладнання.

## ПОШУК НЕСПРАВНОСТЕЙ

| ПРОБЛЕМА                       | МОЖЛИВІ ПРИЧИНИ   | РІШЕННЯ   |
|--------------------------------|---|---|
| Тиск занадто низький           | Акумулятор недостатньо заряджений                       | Зарядити акумулятор   |
| Немає тиску                    | Акумулятор недостатньо заряджений                       | Зарядити акумулятор   |
| Протікання                     | З'єднання неправильно підключені, прокладки спрацьовані | Обережно затягніть з'єднання, замініть прокладки              |
| Двигун не працює               | Акумулятор незаряджений або несправний                  | Зарядити або замінити акумулятор                              |
| Немає розпилювального струменя | Сопла забиті  | Очистити сопла стисненим повітрям або відповідним розчинником |

## СОПЛА ЗАБИТІ

Негайно вимкніть розпилювач, якщо сопла забиті.

Переконайтеся, що відсік акумулятора закритий належним чином.

**Використовуйте захисні засоби, як-от рукавички та захисні окуляри.**

Зніміть сопла і промийте їх чистою водою. Замініть несправні фільтри.

## ОЧИЩЕННЯ РЕЗЕРВУАРУ

1. Переконайтеся, що відсік акумулятора закритий належним чином.
2. Зніміть резервуар із базового пристрою і поставте його на плоску поверхню подаль від нього, щоб запобігти контакту базового пристрою з ідкими хімічними речовинами.
3. Зніміть кришку резервуара і заповніть резервуар приблизно на третину чистою водою. За необхідності можна додати невелику кількість побутового миючого засобу. У разі сильного забруднення можна також заповнити теплою водою (макс. 50 °C). Закрийте кришку і розкачайте воду в резервуарі.
4. Установіть резервуар на місце і розбризкуйте воду, поки вона не закінчиться. Будьте обережні, щоб не направити розпилювальний струмінь на ділянку, яка може бути пошкоджена хімічними залишками в резервуарі.
5. Повторіть цей процес із чистою водою, доки резервуар не буде ретельно очищений. Помийте сопла зовні і протріть насухо тканиною.
6. Протріть зовнішню поверхню резервуара чистою сухою тканиною.
7. Перед повторним встановленням та зберіганням пристрою добре просушіть усі частини. Перш ніж вставляти кришку резервуара, спочатку вставляйте сітку.

## ОБСЛУГОВУВАННЯ

Огляд пристрою вимагає надзвичайної обережності й майстерності. Технічне обслуговування повинно виконуватися лише кваліфікованим фахівцем сервісної служби. Рекомендуємо відправляти пристрій до авторизованого сервісного центру. Використовуйте тільки оригінальні запчастини, виконуючи технічне обслуговування.

Виконуйте тільки зазначені в цьому посібнику налаштування і ремонт. Для іншої роботи зверніться до авторизованого сервісного центру. Очищуйте пристрій після кожного використання, як описано в цьому посібнику.

Перед очищенням спорожніть резервуар.

Для цього злийте розпилювальний засіб через зливний отвір.

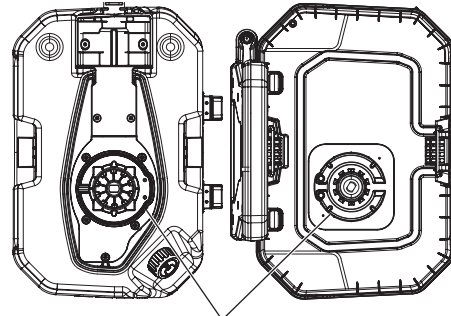
Зливайте розпилювальний засіб до контейнера, призначеного для хімічних речовин. Не зберігайте розпилювальний засіб у резервуарі.

Завжди використовуйте чисту воду, щоб очистити та промити резервуар. За необхідності можна додати невелику кількість побутового миючого засобу. Протріть пристрій чистою сухою тканиною.

Можливо, потрібно кілька разів промити резервуар.

## Очищення електричних контактів

Переконайтеся, що точки електричного контакту між нижньою стороною резервуара та базовим пристроєм завжди залишаються чистими. **ПОПЕРЕДЖЕННЯ!** Перед очищенням електричних контактів зніміть змінну акумуляторну батарею. Очищати контакти м'якою і вологою ганчіркою.



Резервуар Контакти Базовий пристрій

## Утилізація

Ніколи не зливайте хімічні залишки або забруднену промивну воду у водосток, каналізацію, колектор, дренажний колодязь або люк. Хімічні залишки та порожні контейнери слід утилізувати відповідно до місцевих норм щодо відходів.

## КОМПЛЕКТУЮЧІ

Використовувати тільки комплектуючі та запчастини Milwaukee. Деталі, заміна яких не описується, замінювати тільки в відділі обслуговування клієнтів Milwaukee (зверніть увагу на брошуру "Гарантія / адреси сервісних центрів").

У разі необхідності можна запросити креслення з зображенням вузлів машини в перспективному вигляді, для цього потрібно звернутися в ваш відділ обслуговування клієнтів або безпосередньо в Techtronic Industries GmbH, Max-Eyth-Strasse 10, 71364 Winnenden, Німеччина, та вказати тип машини та шестизначний номер на фірмовій табличці з даними машини.

## СИМВОЛИ

|  |   |
|--|---|
|  | УВАГА! ПОПЕРЕДЖЕННЯ! НЕБЕЗПЕЧНО!  |
|  | Уважно прочитайте інструкції з експлуатації перед введенням приладу в дію.  |
|  | Перед будь-якими роботами на машині вийняти змінну акумуляторну батарею   |
|  | Електроприлади, батареї/акумулятори заборонено утилізувати разом з побутовим сміттям. Електричні прилади і акумулятори слід збирати окремо і здавати в спеціалізовану компанію для утилізації відповідно до норм охорони довкілля. Зверніться до місцевих органів або до вашого дилера, щоб отримати адреси пунктів вторинної переробки та пунктів прийому. |
|  | Завжди носіть захисні окуляри!  |
|  | Використовувати засоби захисту органів слуху!   |
|  | Надягайте відповідну захисну маску.   |
|  | Використовувати захисний одяг   |
|  | Носити захисні рукавиці!  |
|  | Надягайте міцні, нековзані черевики!  |

|  |   |
|--|---|
|  | Захищайте змінну акумуляторну батарею від дощу. Не використовуйте змінну акумуляторну батарею в сирих та вологих приміщеннях. |
|  | Не розпилювати займисті рідини.   |
|  | Клас електрозахисту III.  |
|  | Вийняти змінну акумуляторну батарею. Підтримуйте електричні контакти чистими.   |
|  | Слідкуйте, щоб інші люди знаходились на безпечній відстані від робочої зони!  |
|  | Не розпилюйте в напрямку людей або тварин!  |
|  | Не розпилюйте навпроти стіни!   |
|  | Не розпилюйте навпроти вітру!   |
|  | Не підіймайте розпилювальне сопло вгору! Розпилюйте лише вниз!  |
|  | Вага тари (вкл. базовий пристрій, резервуар, змінний акумулятор)  |
|  | Напруга   |
|  | Постійний струм   |
|  | Європейський знак відповідності   |
|  | Український знак відповідності  |
|  | Євразійський знак відповідності   |



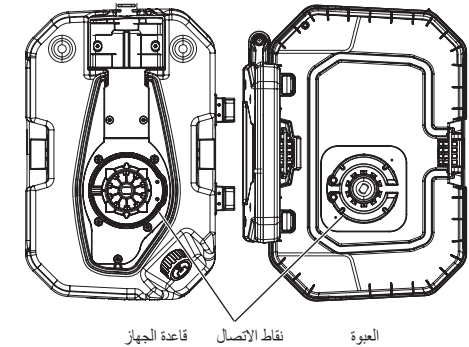
|  |  |
|--|--|
|  | اطلب من كل من يقف حولك أن يبتعد عن مكان العمل مسافة آمنة!            |
|  | لا تترش المواد باتجاه الأفراد أو الحيوانات.                          |
|  | لا تترش الرذاذ على الجدران!  |
|  | لا تترش الرذاذ بعكس اتجاه الرياح!                                    |
|  | لا توجه الفوهة نحو الأعلى! لا تترش الرذاذ إلا نحو الأسفل!            |
|  | الوزن الفارغ (بما يشمل الوحدة الأساسية، العبوة، بطارية يمكن تبديلها) |
|  | الجهد الكهربائي  |
|  | التيار المستمر   |
|  | علامة التوافق الأوروبية  |
|  | علامة التوافق الأوكرانية   |
|  | علامة التوافق الأوروبية الآسيوية                                     |

|  |  |
|--|--|
|  | تنبيه! تحذير! خطر!   |
|  | يرجى قراءة التعليمات بعناية قبل بدء تشغيل الجهاز.  |
|  | قم بإزالة حزمة البطارية قبل البدء في أي أعمال على الجهاز.  |
|  | يحظر التخلص من الأجهزة الكهربائية والبطاريات/البطاريات القابلة للشحن في القمامة المنزلية. يجب جمع الأجهزة الكهربائية والبطاريات القابلة للشحن منفصلة وتسليمها للتخلص منها بشكل لا يضر بالبيئة لدى شركة إعادة استغلال. الرجاء الاستفسار لدى الهيئات المحلية أو لدى التجار المتخصصين عن مواقع إعادة الاستغلال ومواقع الجمع. يجب دائماً ارتداء نظارة واقية! |
|  | ارتد واقيات الأذن!   |
|  | ارتد قناعاً مناسباً للحماية.   |
|  | استخدم الملابس الواقية   |
|  | ارتد القفازات!   |
|  | ارتد حذاء متيناً لا ينزلق!   |
|  | ابق البطارية بعيداً عن المطر. لا تستخدم البطارية في مكان رطب أو مبلل.  |
|  | لا تترش السوائل القابلة للاشتعال.  |
|  | مستوى الحماية الكهربائية III.  |
|  | أزل البطارية. حافظ على نظافة نقاط الاتصال الكهربائية.  |

|                     |  |
|---------------------|--|
| <b>تنظيف العبوة</b> | <ol style="list-style-type: none"> <li>1. تأكد من أن حجرة البطارية مغلقة بإحكام.</li> <li>2. أزل العبوة من القاعدة وضعها على سطح مستو بعيداً عن القاعدة للحيلولة دون تعرضها للمواد الكيميائية القوية.</li> <li>3. أزل غطاء العبوة واملأ ثلثها بالماء النظيف. يمكنك إضافة مقدار بسيط من المنظفات المنزلية المعتدلة. وعند الحاجة، يمكنك استخدام ماء دافئ (50 مئوية بحد أقصى). أغلق العبوة وحضن الماء فيها.</li> <li>4. ثبت العبوة ورش الماء إلى أن يتم إفراغها. تأكد من توجيه الرذاذ نحو بقعة لن تتضرر من بقايا المواد الكيميائية التي في العبوة.</li> <li>5. كرز العملية بماء نظيف إلى أن تصبح العبوة نظيفة تماماً. نظف الفوهات بالماء من الخارج ثم امسحها بقمشة جافة.</li> <li>6. امسح السطح الخارجي للعبوة بقطعة قماشية نظيفة وجافة.</li> <li>7. اترك كافة القطع لتجف تماماً قبل إعادة تجميع الجهاز وتخزينه. أعد تركيب المصفاة دائماً قبل وضع غطاء العبوة.</li> </ol> |
|---------------------|--|

|                |  |
|----------------|--|
| <b>الصيانة</b> | <p>يتطلب فحص الجهاز عناية فائقة ومعرفة عالية، لذلك ينبغي ألا يقدمها سوى فني مؤهل فقط وللحصول على الخدمة، نوصي بإعادة الجهاز إلى مركز الخدمات المعتمد الأقرب إليك لإصلاحه. وعند الصيانة، لا تستخدم سوى قطع العيار الأصلية فقط.</p> <p>لا تجز أي تعديلات أو إصلاحات غير تلك المبينة في هذا الدليل فقط. وللإصلاحات الأخرى، توجه إلى مركز خدمة معتمد.</p> <p>نظف الجهاز بعد كل استخدام، وعلى النحو المبين في هذا الدليل.</p> <p>أفرغ العبوة قبل تنظيفها.</p> <p>صرف مادة الرذاذ من خلال فتحة التعبئة.</p> <p>صرف جميع مواد الرذاذ من العبوة في وعاء آخر مناسب للمواد الكيميائية. لا تخزن المواد في العبوة.</p> <p>استخدم الماء النظيف دائماً لتنظيف العبوة وغسلها. يمكنك إضافة مقدار بسيط من المنظفات المنزلية المعتدلة.</p> <p>امسح الجهاز بقطعة قماشية نظيفة وجافة.</p> <p>قد يتوجب عليك غسل العبوة عدة مرات لتنظيفها.</p> |
|----------------|--|

|                                      |   |
|--------------------------------------|---|
| <b>تنظيف نقاط الاتصال الكهربائية</b> | <p>حافظ على نظافة نقاط الاتصال الكهربائية بين أسفل العبوة والقاعدة. تحذير! أزل البطارية قبل تنظيف نقاط الاتصال الكهربائية. نظف نقاط الاتصال بقطعة قماش جافة ونظيفة.</p> |
|--------------------------------------|---|



|                         |   |
|-------------------------|---|
| <b>التخلص من المنتج</b> | <p>لا تتخلص من المواد الكيميائية المتبقية أو محاليل التنظيف الملوثة في الممرات المائية أو المجاري أو البالوعات أو مزارب الشوارع أو فتحات المجاري.</p> <p>تخلص من بقايا المواد الكيميائية والعبوات الفارغة وفقاً للتعليمات والقواعد المعمول بها محلياً للتخلص من النفايات.</p> |
|-------------------------|---|

|                 |  |
|-----------------|--|
| <b>الملحقات</b> | <p>استخدم فقط ملحقات ميلوكي وكذلك قطع غيار ميلوكي. إذا كانت المكونات التي يجب تغييرها غير متوفرة، يرجى الاتصال بأحد عملاء صيانة ميلوكي (انظر قائمة عناوين الضمان للصيانة الخاصة بنا).</p> <p>عند الحاجة يمكن طلب رمز انفجار الجهاز بعد ذلك طراز الآلة والرقم السداسي المذكور على بطاقة طاقة الآلة لدى جهة خدمة العملاء أو مباشرة لدى شركة Techronic Industries GmbH، Max-Eyth-Straße 10, 71364 Winnenden ألمانيا</p> |
|-----------------|--|

| البيانات الفنية  | جهاز الرش                    | M18 BPFP -WST      | M18 BPFP -CST      | M18 BPFP -CST      | M18 BPFP -CST      | M18 BPFP           |
|--|------------------------------|--------------------|--------------------|--------------------|--------------------|--------------------|
| إنتاج عدد.....   | 4699 45 01.....              | 4699 55 01.....    | 4699 55 01.....    | 4699 55 01.....    | 4699 22 01.....    | 4699 22 01.....    |
| سعة العبوة   | 15 l.....                    | 15 l.....          | 15 l.....          | 15 l.....          | 15 l.....          | 15 l.....          |
| معدل التدفق  | انظر الصور صفحة 20 *         |                    |                    |                    |                    |                    |
| مسافة الرش   | 4,14 bar.....                | 8,27 bar.....      | 8,27 bar.....      | 7,6.....           | 7,6.....           | 7,6.....           |
| الحد الأقصى لضغط التشغيل   | 414 kPa.....                 | 827 kPa.....       | 827 kPa.....       | 827 kPa.....       | 827 kPa.....       | 827 kPa.....       |
| الضغط داخل العبوة  | 250 ml.....                  | 250 ml.....        | 250 ml.....        | 250 ml.....        | 250 ml.....        | 250 ml.....        |
| محتوى العبوة المتبقي   | 1,7 mm.....                  | 1,7 mm.....        | 1,7 mm.....        | 1,7 mm.....        | 1,7 mm.....        | 1,7 mm.....        |
| حجم شبكة مرشح الضخ   | 0,12 / 0,2 mm.....           | 0,12 / 0,2 mm..... | 0,12 / 0,2 mm..... | 0,12 / 0,2 mm..... | 0,12 / 0,2 mm..... | 0,12 / 0,2 mm..... |
| حجم شبكة المرشح الماص  | 2900 min <sup>-1</sup> ..... |                    |                    |                    |                    |                    |
| الحد الأقصى لسرعة الموتور  | 18 V.....                    |                    |                    |                    |                    |                    |
| جهد البطارية   | 4,2 kg.....                  | 8,7 kg.....        | 8,6 kg.....        | 8,6 kg.....        | 8,6 kg.....        | 8,6 kg.....        |
| وزن الوحدة الأساسية  | 23,7 kg.....                 | 23,6 kg.....       | 23,6 kg.....       | 23,6 kg.....       | 23,6 kg.....       | 23,6 kg.....       |
| لوزن الفراغ (بما يشمل الوحدة الأساسية، العبوة، بطارية يمكن تبديلها 4.0 أمبير/الساعة) | +50 °C.....                  | -18.....           |                    |                    |                    |                    |
| وزن التشغيل (بما يشمل 15 لترًا من السائل عند 20 ° مئوية)                             | M18B2.....                   | M18HB12.....       | M18B2.....         | M18HB12.....       | M18B2.....         | M18HB12.....       |
| درجة الحرارة الموصى بها عند التشغيل  | M1418C.....                  | M12-18.....        | M12-18.....        | M12-18.....        | M12-18.....        | M12-18.....        |
| أنواع البطاريات الموصى بها   |                              |                    |                    |                    |                    |                    |
| جهاز الشحن الموصى به   |                              |                    |                    |                    |                    |                    |
| <b>معلومات الضوضاء/التهذبات</b>  |                              |                    |                    |                    |                    |                    |

القيم التي تم قياسها محددة وفقا للمعايير الأوروبية EN 60745 مستوى ضوضاء الجهاز، ترجيح بشكل نمونجي كالتالي: مستوى ضغط الصوت (الارتباب في القياس = 3 ديسيبل (l)) مستوى شدة الصوت (الارتباب في القياس = 3 ديسيبل (l)). **ارتك وقيات الأذن!**

قيم التهذبات الإجمالي (مجموع الكميات الموجبة في المحاور الثلاثة) محددة وفقا للمعايير الأوروبية EN 60745.

قيمة التبعات للتهذبات n,w.
الارتباب في القياس
\* يعتمد معدل التدفق على وسط الرذاذ المستخدم، وارتفاع مستوى التدفق، والتأثيرات البيئية (مثل: حالة الرياح).

**⚠ تحذير**
اقرأ هذه التعليمات بعناية لتتعرف على آلية استخدام الجهاز وتشغيله بشكل صحيح. قد يؤدي عدم الالتزام بجميع التعليمات المذكورة أدناه إلى حدوث صدمة كهربائية، و/أو حريق، و/أو التعرض لإصابة خطيرة.
**احتفظ بكافة التحذيرات والتعليمات السلامة للرجوع إليها في المستقبل.**

#### تعليمات السلامة لجهاز الرش

لتقليل خطر اشتعال الحرائق أو حدوث الانفجارات، لا ترش السوائل القابلة للاشتعال، مثل البنزين، اتبع دائما إرشادات مصنع المواد الكيميائية المطبوعة على ملصق الجهاز، ذات الصلة بالاستخدام والتنظيف والتخزين. يجب تخزين المواد الكيميائية بعيدًا عن متناول الأطفال.

لا ترش أي مواد لا تترك حجم خطرها.

لتقليل التعرض للرذاذ، ارتد معدات السلامة المحددة، مثل: قناع الوجه المصمم للاستخدام عند الرش، والقفازات وغيرها من ملابس الحماية الأخرى.

لا تستخدم أي سائل قابل للاشتعال أو مواد تنظيف قوية لتنظيف الجهاز.

احم عينيك من الرذاذ. في حال دخول الرذاذ إلى العين، اغسلها بماء نظيف على الفور. في حال استمرار تهيج العين رغب غسلها، استشر الطبيب دون تأخير.

#### إرشادات أمان وعمل إضافية

يمكن أن يتسبب الرذاذ بالعديد من المخاطر. قبل رش المبيدات أو غيرها من المواد، اقرأ الملصق الموجود على العبوة الأصلية، إضافة إلى تعليمات السلامة المرفقة، والترم بها.

اطلب من المازة والأطفال الابتعاد عن المنطقة التي يتم رشها، وأبعد الحيوانات الأليفة عنها كذلك. تأكد من أن عصا الرش متصلة بمقبض عصا الرش بإحكام قبل استخدام الجهاز. استخدم الزرديّة، إن لزم الأمر، لتوصيل عصا الرش بالمقبض.

لا تنس إعادة غطاء عبوة الرش إلى مكانه، وإغلاق العبوة بإحكام بعد تعبئة السائل فيها.

لا تستخدم سوى المواد الكيميائية التي تمكن إزالتها في الماء، والمخصصة للمشب والحدائق.

لا تستخدم الجهاز مقيّد حسب القوانين المحلية المعمول بها.

لا تستخدم السوائل الكاوية (القلوية)، أو ذاتية التسخين، أو الأكلة (الحمضية) مع الجهاز؛ فقد تؤدي إلى تآكل القطع المعدنية أو إتلاف العبوة والخرطوم.

لا تترك المواد المتبقية أو المواد المرشوشة في العبوة بعد استخدام الجهاز. نظّف الجهاز بعد كل استخدام.

لا تملأ العبوة بالسوائل الساخنة أو المغليّة؛ إذ قد تؤدي إلى تلف في الخرطوم أو العبوة.

لا تملأ العبوة حتى تفيض.

تأكد من عدم وجود تسريب في العبوة. وفي حال وجود تسريب، أصلحه قبل استخدام الجهاز.

يجب أن تكون منطقة الرش جيدة التهوية.

تحقق من الجهاز من الداخل والخارج قبل كل استخدام.

يجب أن تكون درجة كثافة السوائل المراد رشها كدرجة كثافة الماء. لا يتم رش السوائل الأعلى كثافة بالفعالية ذاتها.

| جهاز الرش      | M18 BPFP -WST   | M18 BPFP -CST   | M18 BPFP -CST   | M18 BPFP        |
|----------------|-----------------|-----------------|-----------------|-----------------|
| إنتاج عدد..... | 4699 45 01..... | 4699 55 01..... | 4699 55 01..... | 4699 22 01..... |
| سعة العبوة     | 15 l.....       | 15 l.....       | 15 l.....       | 15 l.....       |

|  |                              |                    |                    |                    |                    |                    |
|--|------------------------------|--------------------|--------------------|--------------------|--------------------|--------------------|
| مسافة الرش   | 4,14 bar.....                | 8,27 bar.....      | 8,27 bar.....      | 7,6.....           | 7,6.....           | 7,6.....           |
| الحد الأقصى لضغط التشغيل   | 414 kPa.....                 | 827 kPa.....       | 827 kPa.....       | 827 kPa.....       | 827 kPa.....       | 827 kPa.....       |
| الضغط داخل العبوة  | 250 ml.....                  | 250 ml.....        | 250 ml.....        | 250 ml.....        | 250 ml.....        | 250 ml.....        |
| محتوى العبوة المتبقي   | 1,7 mm.....                  | 1,7 mm.....        | 1,7 mm.....        | 1,7 mm.....        | 1,7 mm.....        | 1,7 mm.....        |
| حجم شبكة مرشح الضخ   | 0,12 / 0,2 mm.....           | 0,12 / 0,2 mm..... | 0,12 / 0,2 mm..... | 0,12 / 0,2 mm..... | 0,12 / 0,2 mm..... | 0,12 / 0,2 mm..... |
| حجم شبكة المرشح الماص  | 2900 min <sup>-1</sup> ..... |                    |                    |                    |                    |                    |
| الحد الأقصى لسرعة الموتور  | 18 V.....                    |                    |                    |                    |                    |                    |
| جهد البطارية   | 4,2 kg.....                  | 8,7 kg.....        | 8,6 kg.....        | 8,6 kg.....        | 8,6 kg.....        | 8,6 kg.....        |
| وزن الوحدة الأساسية  | 23,7 kg.....                 | 23,6 kg.....       | 23,6 kg.....       | 23,6 kg.....       | 23,6 kg.....       | 23,6 kg.....       |
| لوزن الفراغ (بما يشمل الوحدة الأساسية، العبوة، بطارية يمكن تبديلها 4.0 أمبير/الساعة) | +50 °C.....                  | -18.....           |                    |                    |                    |                    |
| وزن التشغيل (بما يشمل 15 لترًا من السائل عند 20 ° مئوية)                             | M18B2.....                   | M18HB12.....       | M18B2.....         | M18HB12.....       | M18B2.....         | M18HB12.....       |
| درجة الحرارة الموصى بها عند التشغيل  | M1418C.....                  | M12-18.....        | M12-18.....        | M12-18.....        | M12-18.....        | M12-18.....        |
| أنواع البطاريات الموصى بها   |                              |                    |                    |                    |                    |                    |
| جهاز الشحن الموصى به   |                              |                    |                    |                    |                    |                    |

|  |                              |                    |                    |                    |                    |                    |
|--|------------------------------|--------------------|--------------------|--------------------|--------------------|--------------------|
| معدل التدفق  | انظر الصور صفحة 20 *         |                    |                    |                    |                    |                    |
| مسافة الرش   | 4,14 bar.....                | 8,27 bar.....      | 8,27 bar.....      | 7,6.....           | 7,6.....           | 7,6.....           |
| الحد الأقصى لضغط التشغيل   | 414 kPa.....                 | 827 kPa.....       | 827 kPa.....       | 827 kPa.....       | 827 kPa.....       | 827 kPa.....       |
| الضغط داخل العبوة  | 250 ml.....                  | 250 ml.....        | 250 ml.....        | 250 ml.....        | 250 ml.....        | 250 ml.....        |
| محتوى العبوة المتبقي   | 1,7 mm.....                  | 1,7 mm.....        | 1,7 mm.....        | 1,7 mm.....        | 1,7 mm.....        | 1,7 mm.....        |
| حجم شبكة مرشح الضخ   | 0,12 / 0,2 mm.....           | 0,12 / 0,2 mm..... | 0,12 / 0,2 mm..... | 0,12 / 0,2 mm..... | 0,12 / 0,2 mm..... | 0,12 / 0,2 mm..... |
| حجم شبكة المرشح الماص  | 2900 min <sup>-1</sup> ..... |                    |                    |                    |                    |                    |
| الحد الأقصى لسرعة الموتور  | 18 V.....                    |                    |                    |                    |                    |                    |
| جهد البطارية   | 4,2 kg.....                  | 8,7 kg.....        | 8,6 kg.....        | 8,6 kg.....        | 8,6 kg.....        | 8,6 kg.....        |
| وزن الوحدة الأساسية  | 23,7 kg.....                 | 23,6 kg.....       | 23,6 kg.....       | 23,6 kg.....       | 23,6 kg.....       | 23,6 kg.....       |
| لوزن الفراغ (بما يشمل الوحدة الأساسية، العبوة، بطارية يمكن تبديلها 4.0 أمبير/الساعة) | +50 °C.....                  | -18.....           |                    |                    |                    |                    |
| وزن التشغيل (بما يشمل 15 لترًا من السائل عند 20 ° مئوية)                             | M18B2.....                   | M18HB12.....       | M18B2.....         | M18HB12.....       | M18B2.....         | M18HB12.....       |
| درجة الحرارة الموصى بها عند التشغيل  | M1418C.....                  | M12-18.....        | M12-18.....        | M12-18.....        | M12-18.....        | M12-18.....        |
| أنواع البطاريات الموصى بها   |                              |                    |                    |                    |                    |                    |
| جهاز الشحن الموصى به   |                              |                    |                    |                    |                    |                    |

|  |                              |                    |                    |                    |                    |                    |
|--|------------------------------|--------------------|--------------------|--------------------|--------------------|--------------------|
| معدل التدفق  | انظر الصور صفحة 20 *         |                    |                    |                    |                    |                    |
| مسافة الرش   | 4,14 bar.....                | 8,27 bar.....      | 8,27 bar.....      | 7,6.....           | 7,6.....           | 7,6.....           |
| الحد الأقصى لضغط التشغيل   | 414 kPa.....                 | 827 kPa.....       | 827 kPa.....       | 827 kPa.....       | 827 kPa.....       | 827 kPa.....       |
| الضغط داخل العبوة  | 250 ml.....                  | 250 ml.....        | 250 ml.....        | 250 ml.....        | 250 ml.....        | 250 ml.....        |
| محتوى العبوة المتبقي   | 1,7 mm.....                  | 1,7 mm.....        | 1,7 mm.....        | 1,7 mm.....        | 1,7 mm.....        | 1,7 mm.....        |
| حجم شبكة مرشح الضخ   | 0,12 / 0,2 mm.....           | 0,12 / 0,2 mm..... | 0,12 / 0,2 mm..... | 0,12 / 0,2 mm..... | 0,12 / 0,2 mm..... | 0,12 / 0,2 mm..... |
| حجم شبكة المرشح الماص  | 2900 min <sup>-1</sup> ..... |                    |                    |                    |                    |                    |
| الحد الأقصى لسرعة الموتور  | 18 V.....                    |                    |                    |                    |                    |                    |
| جهد البطارية   | 4,2 kg.....                  | 8,7 kg.....        | 8,6 kg.....        | 8,6 kg.....        | 8,6 kg.....        | 8,6 kg.....        |
| وزن الوحدة الأساسية  | 23,7 kg.....                 | 23,6 kg.....       | 23,6 kg.....       | 23,6 kg.....       | 23,6 kg.....       | 23,6 kg.....       |
| لوزن الفراغ (بما يشمل الوحدة الأساسية، العبوة، بطارية يمكن تبديلها 4.0 أمبير/الساعة) | +50 °C.....                  | -18.....           |                    |                    |                    |                    |
| وزن التشغيل (بما يشمل 15 لترًا من السائل عند 20 ° مئوية)                             | M18B2.....                   | M18HB12.....       | M18B2.....         | M18HB12.....       | M18B2.....         | M18HB12.....       |
| درجة الحرارة الموصى بها عند التشغيل  | M1418C.....                  | M12-18.....        | M12-18.....        | M12-18.....        | M12-18.....        | M12-18.....        |
| أنواع البطاريات الموصى بها   |                              |                    |                    |                    |                    |                    |
| جهاز الشحن الموصى به   |                              |                    |                    |                    |                    |                    |

|  |                              |                    |                    |                    |                    |                    |
|--|------------------------------|--------------------|--------------------|--------------------|--------------------|--------------------|
| معدل التدفق  | انظر الصور صفحة 20 *         |                    |                    |                    |                    |                    |
| مسافة الرش   | 4,14 bar.....                | 8,27 bar.....      | 8,27 bar.....      | 7,6.....           | 7,6.....           | 7,6.....           |
| الحد الأقصى لضغط التشغيل   | 414 kPa.....                 | 827 kPa.....       | 827 kPa.....       | 827 kPa.....       | 827 kPa.....       | 827 kPa.....       |
| الضغط داخل العبوة  | 250 ml.....                  | 250 ml.....        | 250 ml.....        | 250 ml.....        | 250 ml.....        | 250 ml.....        |
| محتوى العبوة المتبقي   | 1,7 mm.....                  | 1,7 mm.....        | 1,7 mm.....        | 1,7 mm.....        | 1,7 mm.....        | 1,7 mm.....        |
| حجم شبكة مرشح الضخ   | 0,12 / 0,2 mm.....           | 0,12 / 0,2 mm..... | 0,12 / 0,2 mm..... | 0,12 / 0,2 mm..... | 0,12 / 0,2 mm..... | 0,12 / 0,2 mm..... |
| حجم شبكة المرشح الماص  | 2900 min <sup>-1</sup> ..... |                    |                    |                    |                    |                    |
| الحد الأقصى لسرعة الموتور  | 18 V.....                    |                    |                    |                    |                    |                    |
| جهد البطارية   | 4,2 kg.....                  | 8,7 kg.....        | 8,6 kg.....        | 8,6 kg.....        | 8,6 kg.....        | 8,6 kg.....        |
| وزن الوحدة الأساسية  | 23,7 kg.....                 | 23,6 kg.....       | 23,6 kg.....       | 23,6 kg.....       | 23,6 kg.....       | 23,6 kg.....       |
| لوزن الفراغ (بما يشمل الوحدة الأساسية، العبوة، بطارية يمكن تبديلها 4.0 أمبير/الساعة) | +50 °C.....                  | -18.....           |                    |                    |                    |                    |
| وزن التشغيل (بما يشمل 15 لترًا من السائل عند 20 ° مئوية)                             | M18B2.....                   | M18HB12.....       | M18B2.....         | M18HB12.....       | M18B2.....         | M18HB12.....       |
| درجة الحرارة الموصى بها عند التشغيل  | M1418C.....                  | M12-18.....        | M12-18.....        | M12-18.....        | M12-18.....        | M12-18.....        |
| أنواع البطاريات الموصى بها   |                              |                    |                    |                    |                    |                    |
| جهاز الشحن الموصى به   |                              |                    |                    |                    |                    |                    |

يجب استخدام هذا الجهاز مع منتجات حماية النباتات المعتمدة لدى السلطات التنظيمية في المنطقة/الدولة فقط.

|  |                              |                    |                    |                    |                    |                    |
|--|------------------------------|--------------------|--------------------|--------------------|--------------------|--------------------|
| معدل التدفق  | انظر الصور صفحة 20 *         |                    |                    |                    |                    |                    |
| مسافة الرش   | 4,14 bar.....                | 8,27 bar.....      | 8,27 bar.....      | 7,6.....           | 7,6.....           | 7,6.....           |
| الحد الأقصى لضغط التشغيل   | 414 kPa.....                 | 827 kPa.....       | 827 kPa.....       | 827 kPa.....       | 827 kPa.....       | 827 kPa.....       |
| الضغط داخل العبوة  | 250 ml.....                  | 250 ml.....        | 250 ml.....        | 250 ml.....        | 250 ml.....        | 250 ml.....        |
| محتوى العبوة المتبقي   | 1,7 mm.....                  | 1,7 mm.....        | 1,7 mm.....        | 1,7 mm.....        | 1,7 mm.....        | 1,7 mm.....        |
| حجم شبكة مرشح الضخ   | 0,12 / 0,2 mm.....           | 0,12 / 0,2 mm..... | 0,12 / 0,2 mm..... | 0,12 / 0,2 mm..... | 0,12 / 0,2 mm..... | 0,12 / 0,2 mm..... |
| حجم شبكة المرشح الماص  | 2900 min <sup>-1</sup> ..... |                    |                    |                    |                    |                    |
| الحد الأقصى لسرعة الموتور  | 18 V.....                    |                    |                    |                    |                    |                    |
| جهد البطارية   | 4,2 kg.....                  | 8,7 kg.....        | 8,6 kg.....        | 8,6 kg.....        | 8,6 kg.....        | 8,6 kg.....        |
| وزن الوحدة الأساسية  | 23,7 kg.....                 | 23,6 kg.....       | 23,6 kg.....       | 23,6 kg.....       | 23,6 kg.....       | 23,6 kg.....       |
| لوزن الفراغ (بما يشمل الوحدة الأساسية، العبوة، بطارية يمكن تبديلها 4.0 أمبير/الساعة) | +50 °C.....                  | -18.....           |                    |                    |                    |                    |
| وزن التشغيل (بما يشمل 15 لترًا من السائل عند 20 ° مئوية)                             | M18B2.....                   | M18HB12.....       | M18B2.....         | M18HB12.....       | M18B2.....         | M18HB12.....       |
| درجة الحرارة الموصى بها عند التشغيل  | M1418C.....                  | M12-18.....        | M12-18.....        | M12-18.....        | M12-18.....        | M12-18.....        |
| أنواع البطاريات الموصى بها   |                              |                    |                    |                    |                    |                    |
| جهاز الشحن الموصى به   |                              |                    |                    |                    |                    |                    |

يجب استخدام هذا الجهاز مع منتجات حماية النباتات المعتمدة لدى السلطات التنظيمية في المنطقة/الدولة فقط.

يمكن خلط المواد المرشوشة وملؤها في العبوة باستخدام قمع، إن لزم الأمر. ابتعد عن الرش عن الشرار والهبب ومصادر الاشتعال الأخرى. لا ترش باتجاه الأفراد أو الحيوانات. احرص على الرش باتجاه الريح. توقف عن التدخين وتناول الطعام والمشروبات أثناء الرش. لا ترش المواد على الجلد مباشرة.

تجنب ملامسة اللجواد للجلد المرشوشة. في حال ملامسة المواد للجلد، اغسل الجزء المعني على الفور بالماء والصابون والكثير من الماء.

وجه الفوهة مباشرة نحو اللبنة أو الغرض الذي ترغب برشه.

احرص على رش المواد على المكان الذي يمكن رشه دون إحداث أي ضرر فقط.

لا تستخدم جهاز الرش في الأجواء المعبّسة، كي لا تأتي المواد المرشوشة على النباتات والأغراض التي لا ينبغي رشها.

يجوز تشغيل الجهاز بإبقاء مقبض عصا الرش في الحامل، أو بإزالته من الحامل وحمله عند الرش.

خطر الصدمات الكهربائية. لا توجه الرذاذ نحو العفاس.

اغسل يديك أو أي جزء من جسدك قد يتعرض للرذاذ غسلًا جيدًا بعد استعمال الجهاز.

احرص على صيانة الجهاز، وتحقق من داخله وخارجه، ومن جميع قطعه ومكوناته، بعد كل استخدام. تأكد من ألا تكون الخراطيم متشققة أو محلولة، ومن ألا تكون الفوهات مسدودة، ومن عدم وجود تسريب، أو تلف في أي قطع أو متعلقات في حال وجود عطل في الجهاز، احرص على إصلاحه قبل استخدامه؛ إذ تنتج الكثير من الحوادث عن سوء صيانة الجهاز.

أزل البطارية من الجهاز قبل التصريف أو التنظيف أو التخزين لتفادي تشغيل الجهاز دون قصد. اخط المواد الكيميائية باتباع تعليمات المصنّع بدقة. يمكن أن يؤدي المزيج غير الصحيح إلى نشوء أبخرة سامة أو محاليل متفجرة.

لا تسمح للأطفال ل ذوي القدرات البدنية أو الحسية أو العقلية المحدودة، أو من لا يملكون خبرة ومعرفة كافيتين، أو من لم يطلّع على تعليمات الاستخدام باستعمال الجهاز أبدًا. يمكن أن يكون عمر مستخدم الجهاز مقيّدًا حسب القوانين المحلية المعمول بها.

قم بإزالة حزمة البطارية قبل البدء في أي أعمال على الجهاز.

لا تتخلص من البطاريات المستعملة مع النفايات المنزلية أو بحرقها. يقدم موزع Milwaukee خدمة استعادة البطاريات القديمة لحماية البيئة.

لا تقم بتخزين البطارية مع الأشياء المعدنية (خطر قصر الدائرة)..

استخدم فقط شواحن System 18 لشحن بطاريات System M18 . لا تستخدم بطاريات من أنظمة أخرى.

قد تسرب حامض البطارية من البطاريات التالفة في ظروف الحمل الزائد بدرجة كبيرة أو في درجات الحرارة الشديدة في حالة ملامسة حامض البطارية. اغسل يديك فورًا بالماء والصابون. في حالة ملامسة السائل للعينين اشطفهما جيدًا لمدة 10 دقائق على الأقل واطلب العناية الطبية فورًا.

**تحذير!** لتجنب أخطار الحريق أو الإصابة أو الإضرار بالمنتج التي تنجم عن الماس الكهربائي، لا تعمّر الأداة أو البطارية القابلة للاستبدال أو جهاز الشحن في السوائل واحرص على أن لا تصل السوائل إلى داخل الجهاز والبطارية. السوائل المؤدية للتآكل أو الموصلة للتيار الكهربائي، مثل الماء

المالح ومركبات كيميائية معينة ومواد التبييض أو المنتجات التي تشتمل على مواد تبيض، يمكن أن تؤدي إلى حدوث ماس كهربائي.

### شروط الاستخدام المحدّثة

صمّم الجهاز ليستخدم في مكان مفتوح وجيد التهوية.

**M18 BPFP-WST**:

صنم هذا الجهاز لرش الماء، ويمكن استخدامه لسقاية النباتات كذلك.

**M18BPFP-CST**:

صنّم هذا الجهاز لرش المواد الكيميائية الاستهلاكية المخصصة للحدائق المنزلية، مثل:

- المبيدات
- مبيدات الأعشاب الانتقائية
- مبيدات الأعشاب غير الانتقائية
- مبيدات الحشرات
- مبيدات الفطريات
- الأمسدة

يجب استخدام هذا الجهاز مع منتجات حماية النباتات المعتمدة لدى السلطات التنظيمية في المنطقة/الدولة فقط.

**M18BPFP-CCST**:

صنّم هذا الجهاز لرش المواد الكيميائية المستخدمة مع الخرسانة، مثل:

- مواد الفصل
- مواد معالجة الخرسانة
- موانع التسرب
- يجب استخدام هذا الجهاز مع المواد الكيميائية المعتمدة لدى السلطات التنظيمية في المنطقة/الدولة فقط.

### ⚠

لا تستخدم الجهاز لرش السوائل القابلة للاشتعال.

لا تستخدم سوى المواد المسموح باستخدامها مع المرشات المحمولة.

لا تستخدم الجهاز سوى للأغراض المذكورة مسبقًا. لا يجوز استخدام الجهاز من قِبل الأطفال أو الأشخاص الذين لا يرتدون ملابس ومعدات الحماية الشخصية الكافية.

لا تستخدم هذا المنتج بأي طريقة أخرى غير مصرح بها للاستخدام العادي.

### إعلان المطابقة - الاتحاد الأوروبي

بموجب هذا نقر على مسؤوليتنا المفترضة، أن المنتج المذكور الموصوف تحت "البيانات الفنية" يلبي جميع التعليمات الهامة الخاصة بالمعايير

ويطابق مع وثائق المعايير المتوافقة التالية:

EN 60745-1:2009 +A11:2010

ISO 19932-1:2013

ISO 19932-2:2013

</



Copyright 2019  
Techtronic Industries GmbH  
Max-Eyth-Straße 10  
71364 Winnenden  
Germany  
+49 (0) 7195-12-0



(04.19)

**4931 4702 01**