

VANDJORD

CRV-C, VCM-C

ВЕРТИКАЛЬНЫЕ МНОГОСТУПЕНЧАТЫЕ
ЦЕНТРОБЕЖНЫЕ НАСОСЫ



© LUNDA

CRV-C

1. Общая информация	2
Применение	2
Перекачиваемые жидкости	2
Диапазон характеристик	3
Модельный ряд	4
Области применения насосов CRV-C	6
Электродвигатель	7
Температура окружающей среды	7
Шумовые характеристики CRV	7
Вязкость	7
2. Конструкция	8
CRV-C 1, 3, 5	8
CRV-C 10, 15, 20	8
CRV-C 32, 45, 64, 90	9
CRV-C 120, 150, 200, 320	9
3. Условное типовое обозначение	10
4. Рабочее давление и давление на входе	11
Максимальное допустимое рабочее давление	11
Максимальный подпор	12
5. Подбор насосов	13
Инструкции к диаграммам рабочих характеристик	15
6. Диаграммы характеристик и технические данные	16
CRV-C 1, 50 Гц	16
CRV-C 3, 50 Гц	18
CRV-C 5, 50 Гц	20
CRV-C 10, 50 Гц	22
CRV-C 15, 50 Гц	24
CRV-C 20, 50 Гц	26
CRV-C 32, 50 Гц	28
CRV-C 45, 50 Гц	30
CRV-C 64, 50 Гц	32
CRV-C 90, 50 Гц	34
CRV-C 120, 50 Гц	36
CRV-C 150, 50 Гц	38
CRV-C 200, 50 Гц	40
CRV-C 320, 50 Гц	42
7. Перекачиваемые жидкости	44
8. Приложение 1	45
Электрические данные	45

VCM-C

1. Общая информация	46
Применение	46
Перекачиваемые жидкости	46
Диапазон характеристик	47
Модельный ряд VCM-C	47
Электродвигатель	47
Температура окружающей среды	48
Шумовые характеристики VCM-C	48
Вязкость	48
2. Конструкция	49
VCM-C 2, 4, 8, 12, 15, 20	49
3. Условное типовое обозначение	50
4. Подбор насосов	50
Инструкции к диаграммам рабочих характеристик	52
5. Диаграммы характеристик	53
VCM-C 2, 50 Гц	53
VCM-C 4, 50 Гц	53
VCM-C 8, 50 Гц	54
VCM-C 12, 50 Гц	54
VCM-C 15, 50 Гц	55
VCM-C 20, 50 Гц	55
6. Технические данные	56
VCM-C 2, габаритные размеры и масса	56
VCM-C 4, габаритные размеры и масса	56
VCM-C 8, габаритные размеры и масса	57
VCM-C 12, габаритные размеры и масса	57
VCM-C 15, габаритные размеры и масса	58
VCM-C 20, габаритные размеры и масса	58
Программа подбора VJ Select	59

CRV-C

1. Общая информация

В данном каталоге описываются насосы CRV-C.



Рис. 1 Примеры насосов CRV-C

Насосы серии CRV-C представляют собой вертикальные многоступенчатые центробежные насосы. Конструкция «ин-лайн» позволяет устанавливать насос на горизонтальном однотрубном трубопроводе с соосным горизонтальным расположением всасывающего и напорного патрубков одинакового размера. Такая схема расположения обеспечивает более компактную конструкцию насоса. Насосы поставляются в различных типоразмерах и с различным количеством ступеней для обеспечения требуемого расхода и давления. Насосы CRV-C предназначены для различных вариантов применения, для перекачивания питьевой воды и химических реагентов, и подходят для широкого ряда насосных систем с соответствующими требованиями к характеристикам и материалу насоса. Насос CRV-C состоит из двух основных компонентов: электродвигателя и насосного агрегата. Электродвигатель представляет собой высокоэффективный электродвигатель, соответствующий стандартам IE3. Насосный агрегат состоит из оптимизированной гидравлической части, различных типов соединений, цилиндрического кожуха, головной части и других деталей.

Применение

Данные насосы могут использоваться в различных областях, основные из которых перечислены ниже.

Водоснабжение:

- Фильтрация и перекачивание воды для станций водоснабжения

- Распределение воды из станций водоснабжения
- Повышение давления в магистральных трубопроводах.

Промышленность:

- Повышение давления
- Перекачивание технологической воды
- Подпитка котлов
- Охлаждение и кондиционирование воздуха
- Системы пожаротушения
- Перенос специальных жидкостей.

Водоподготовка:

- Фильтрация
- Обратный осмос для опреснения солоноватых вод.

Инженерное оборудование коммерческих зданий:

- Системы охлаждения и циркуляции воды
- Системы горячего водоснабжения
- Повышение давления
- Подпитка котлов
- Системы пожаротушения
- Системы централизованного теплоснабжения.

Соответствующая информация

Области применения насосов CRV-C.

Перекачиваемые жидкости

Насосы CRV-C подходят для перекачивания невязких, взрывобезопасных и негорючих, не содержащих твердых или волокнистых включений жидкостей. Если перекачиваемые жидкости имеют плотность и/или вязкость более высокую, чем у воды, то следует использовать насосы с электродвигателями большей мощности. Решение вопроса о том, пригоден ли насос для перекачивания конкретной жидкости, зависит от множества факторов, наиболее важными из которых являются содержание хлоридов, значение pH, температура и содержание химикатов, масел и т. п. В общем случае насосы CRV-C подходят для неагрессивных жидкостей. Используйте насосы CRV-C для перекачивания жидкости, циркуляции и повышения давления холодной или горячей чистой воды.

Диапазон характеристик

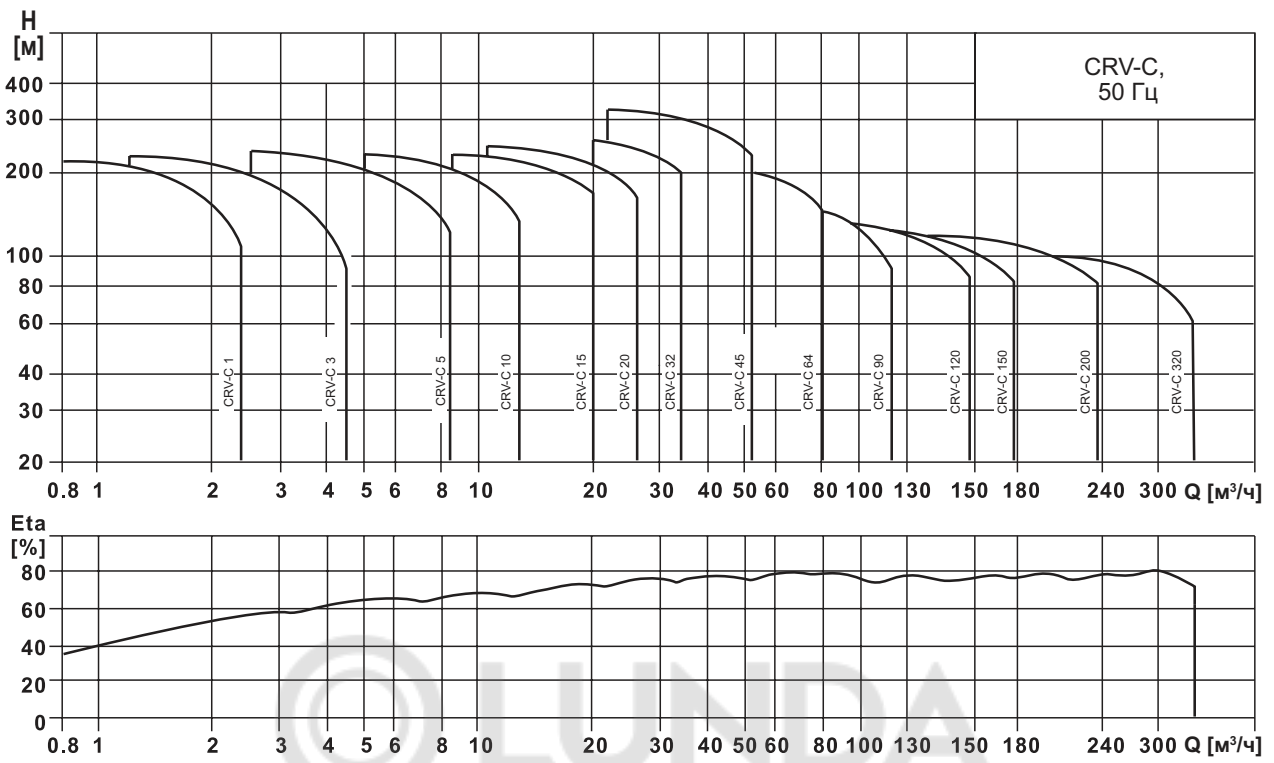


Рис. 2 Диапазон характеристик насосов серии CRV-C, 50 Гц

Модельный ряд

Типоразмер	CRV-C 1	CRV-C 3	CRV-C 5	CRV-C 10	CRV-C 15	CRV-C 20
Номинальная подача [м³/ч]	1	3	5	10	15	20
Диапазон температур жидкости [°C]	От -20 до +120					
Диапазон температур жидкости (по запросу) [°C]	От -40 до +140					
Пиковая эффективность [%]	44	56	65	66	68	69
Диапазон подачи [м³/ч]	0,7-2,4	1,2-4,5	2,5-8	5-13	9-24	10-29
Макс. рабочее давление [бар]	25	25	25	25	25	25
Мощность электродвигателя [кВт]	0,37-2,2	0,37-3	0,37-5,5	0,37-7,5	1,1-15	1,1-18,5
Материалы						
CRV-C чугун, нержавеющая сталь EN1.4301/AISI 304 EN1.4401/AISI 316	•	•	•	•	•	•
CRV-C Присоединение						
Фланец	DN25 DN32	DN25 DN32	DN25 DN32	DN40	DN50	DN50
Фланец по запросу	—	—	—	DN50	—	—
CRV-C Присоединение						
Резьбовое соединение	G1 G1¼	G1 G1¼	G1 G1¼	G2	G2½	G2½
Резьбовое соединение по запросу	G1½	G1½	G1½	—	G2	G2
Фланец	DN25 DN32	DN25 DN32	DN25 DN32	DN40	DN50	DN50
Фланец по запросу	—	—	—	DN50	—	—
Муфта PJE	G1¼ DN32	G1¼ DN32	G1¼ DN32	G2 DN50	G2 DN50	G2 DN50

Типоразмер	CRV-C 32	CRV-C 45	CRV-C 64	CRV-C 90	CRV-C 120	CRV-C 150	CRV-C 200,	CRV-C 320
Номинальная подача [м³/ч]	32	45	64	90	120	150	200	320
Диапазон температур жидкости [°C]	От -20 до +120							
Диапазон температур жидкости (по запросу) [°C]	От -40 до +140							
Пиковая эффективность [%]	77	78	80	81	74	73	79	73
Диапазон подачи [м³/ч]	14-40	20-56	30-85	40-120	60-150	80-180	100-240	160-360
Макс. рабочее давление [бар]	30	33	25	25	25	25	25	25
Мощность электродвигателя [кВт]	1,5-30	3-45	4-45	5,5-45	11-75	11-75	18,5-110	18,5-110
Материалы								
CRV-C чугун, нержавеющая сталь EN1.4301/AISI 304 EN1.4401/AISI 316	•	•	•	•	•	•	•	•
CRV-C Присоединение								
Резьбовое соединение	—	—	—	—	—	—	—	—
Резьбовое соединение по запросу	—	—	—	—	—	—	—	—
Фланец	DN65	DN80	DN100	DN100	DN150	DN150	DN150	DN150
Фланец по запросу	—	—	—	—	—	—	—	—
Муфта PJE	—	—	—	—	—	—	—	—

Области применения насосов CRV-C

Применение	CRV-C
Водоснабжение	
Фильтрация и перекачивание воды для станций водоснабжения	•
Распределение воды из станций водоснабжения	•
Повышение давления в магистральных трубопроводах	•
Повышение давления в системах водоснабжения высотных зданий, гостиничных комплексов и т. п.	•
Повышение давления в промышленных установках	•
Промышленность	
Повышение давления	
В системах водоснабжения для технологических целей	•
В моечных установках и очистных сооружениях	•
На автомойках	•
В системах пожаротушения	•
Перекачивание жидкости	
В системах охлаждения, системах кондиционирования воздуха (хладагенты)	•
В системах питания котлов и удаления конденсата	•
В системах охлаждения инструмента металлорежущих станков (подача смазочно-охлаждающей жидкости)	•
В рыбоводстве	•
Особые режимы перекачивания	
Масла и спирты	•
Глицоль и антифризы	•
Водоподготовка	
Системы сверхтонкой фильтрации	o
Системы обратного осмоса	o
Системы умягчения, ионизации, деминерализации воды	o
Системы дистилляции	o
Сепараторы	o
Плавательные бассейны	•
Ирригация	
Гидромелиорация полей (орошение)	•
Дождевальные установки	•
Капельное орошение	•

• – Рекомендуемая модель насоса.

o – Опциональная модель насоса.

Примечание: для уточнения возможности применения насосов CRV в системах с нестандартными жидкостями необходимо обращаться в технический отдел VANDJORD.



Рис. 3 Насос серии CRV-C

Электродвигатель

Насосы CRV-C поставляются со стандартным асинхронным двухполюсным электродвигателем закрытого типа с вентиляторным охлаждением. Основные размеры электродвигателя соответствуют стандарту EN. Допуски на электрические параметры согласно EN 60034.

Электрические параметры

Класс изоляции	F
Класс энергоэффективности	IE3
Класс защиты	IP55
Напряжение питания Допуск: ±10 %	1x220-230/240V 3x200-220/346-380V 3x220-240/380-415V 3x380-415V
Стандартная частота	50 Гц

Защита электродвигателя

Трёхфазные электродвигатели должны подключаться к пускателю электродвигателя в соответствии с местными нормами и правилами. Трёхфазные электродвигатели мощностью 3 кВт и более имеет встроенный термистор (PTC).

Температура окружающей среды

Мощность двигателя [кВт]	Класс двигателя	Макс. тем-ра окружающей среды [°C]	Макс. высота над уровнем моря [м]
0,37-0,55	IE3	+50	1000
1,1-110	IE3	+50	1000

Если температура окружающей среды превышает указанные значения или если высота установки насоса больше указанной в таблице высоты над уровнем моря, нельзя эксплуатировать электродвигатель с максимальной нагрузкой, так как существует опасность перегрева. Перегрев может быть вызван слишком высокой

температурой окружающей среды или низкой плотностью, а, следовательно, и низкой охлаждающей способностью воздуха. В таких случаях необходимо использовать двигатель большей номинальной мощности.

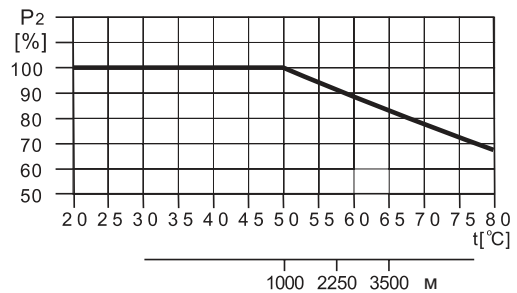


Рис. 4 Мощность двигателя в зависимости от температуры/ высоты над уровнем моря

Шумовые характеристики CRV

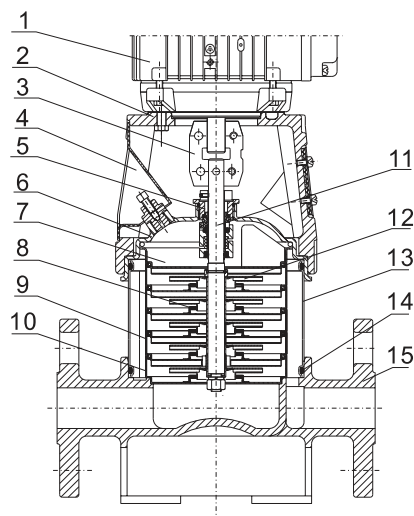
Электродвигатель [кВт]	50 Гц LpA [дБ(A)]
0.37	53
0.55	53
0.75	53
1.1	55
1.5	58
2.2	58
3.0	59
4.0	66
5.5	73
7.5	73
11	75
15	70
18.5	70
22	69
30	73
37	73
45	73
55-110	по запросу

Вязкость

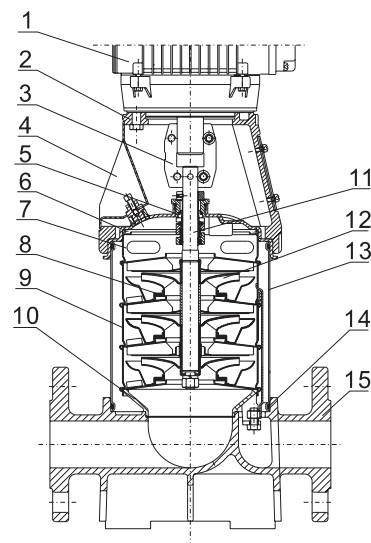
Перекачивание жидкостей с плотностью или кинематической вязкостью выше, чем у воды, приводит к снижению гидравлических характеристик и увеличению потребляемой мощности. В таких случаях насос должен быть оснащён двигателем большей мощности.

2. Конструкция

CRV-C 1, 3, 5



CRV-C 10, 15, 20



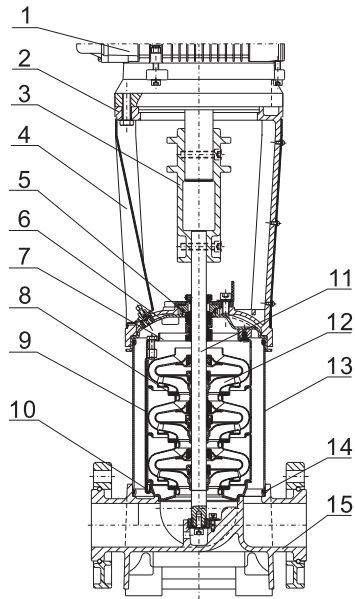
Материалы CRV-C

Поз.	Наименование	Материалы	EN/DIN	AISI/ASTM
1	Электродвигатель			
2	Фонарь насоса	Чугун	EN-JL1030	ASTM25B
3	Муфта			
4	Защитный кожух муфты	ABS+PC		
5	Торцевое уплотнение			
6	Крышка насосной части	Нержавеющая сталь	1.4301 1.4401	AISI304 AISI316
7	Верхняя часть направляющей камеры	Нержавеющая сталь	1.4301 1.4401	AISI304 AISI316
8	Втулка скольжения	PTFE		
9	Направляющая камера	Нержавеющая сталь	1.4301 1.4401	AISI304 AISI316
10	Внутренний направляющий аппарат	Нержавеющая сталь	1.4301 1.4401	AISI304 AISI316
11	Вал	Нержавеющая сталь		AISI420
12	Рабочее колесо	Нержавеющая сталь	1.4301 1.4401	AISI304 AISI316
13	Гильза	Нержавеющая сталь	1.4301 1.4401	AISI304 AISI316
14	Кольцевое уплотнение	EPDM/FKM		
15	Корпус насоса	Чугун	EN-JL1030	ASTM25B

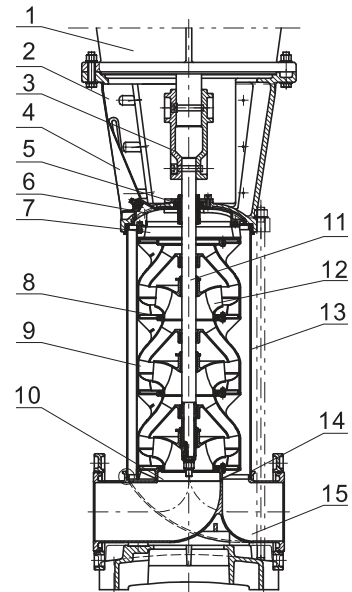
Материалы CRV-C

Поз.	Наименование	Материалы	EN/DIN	AISI/ASTM
1	Электродвигатель			
2	Фонарь насоса	Чугун	EN-JL1030	ASTM25B
3	Муфта			
4	Защитный кожух муфты	ABS+PC		
5	Торцевое уплотнение			
6	Крышка насосной части	Нержавеющая сталь	1.4301 1.4401	AISI304 AISI316
7	Верхняя часть направляющей камеры	Нержавеющая сталь	1.4301 1.4401	AISI304 AISI316
8	Втулка скольжения	PTFE		
9	Направляющая камера	Нержавеющая сталь	1.4301 1.4401	AISI304 AISI316
10	Внутренний направляющий аппарат	Нержавеющая сталь	1.4301 1.4401	AISI304 AISI316
11	Вал	Нержавеющая сталь		AISI420
12	Рабочее колесо	Нержавеющая сталь	1.4301 1.4401	AISI304 AISI316
13	Гильза	Нержавеющая сталь	1.4301 1.4401	AISI304 AISI316
14	Кольцевое уплотнение	EPDM/FKM		
15	Корпус насоса	Чугун	EN-JL1030	ASTM25B

CRV-C 32, 45, 64, 90



CRV-C 120, 150, 200, 320



Материалы CRV-C

Поз.	Наименование	Материалы	EN/DIN	AISI/ASTM
1	Электродвигатель			
2	Фонарь насоса	Чугун	EN-JL1030	ASTM25B
3	Муфта			
4	Защитный кожух муфты	ABS+PC		
5	Торцевое уплотнение			
6	Крышка насосной части	Нержавеющая сталь	1.4301 1.4401	AISI304 AISI316
7	Верхняя часть направляющей камеры	Нержавеющая сталь	1.4301 1.4401	AISI304 AISI316
8	Втулка скольжения	PTFE		
9	Направляющая камера	Нержавеющая сталь	1.4301 1.4401	AISI304 AISI316
10	Внутренний направляющий аппарат	Нержавеющая сталь	1.4301 1.4401	AISI304 AISI316
11	Вал	Нержавеющая сталь		AISI420
12	Рабочее колесо	Нержавеющая сталь	1.4301 1.4401	AISI304 AISI316
13	Гильза	Нержавеющая сталь	1.4301 1.4401	AISI304 AISI316
14	Кольцевое уплотнение	EPDM/FKM		
15	Корпус насоса	Чугун	EN-JL1030	ASTM25B

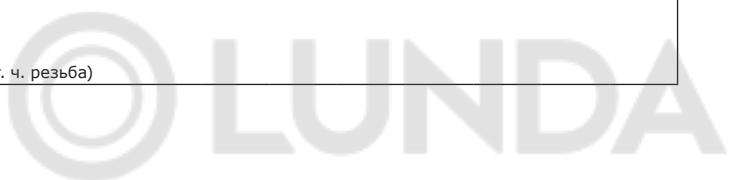
Материалы CRV-C

Поз.	Наименование	Материалы	EN/DIN	AISI/ASTM
1	Электродвигатель			
2	Фонарь насоса	Чугун	EN-JL1030	ASTM25B
3	Муфта			
4	Защитный кожух муфты	ABS+PC		
5	Торцевое уплотнение			
6	Крышка насосной части	Нержавеющая сталь	1.4301 1.4401	AISI304 AISI316
7	Верхняя часть направляющей камеры	Нержавеющая сталь	1.4301 1.4401	AISI304 AISI316
8	Втулка скольжения	PTFE		
9	Направляющая камера	Нержавеющая сталь	1.4301 1.4401	AISI304 AISI316
10	Внутренний направляющий аппарат	Нержавеющая сталь	1.4301 1.4401	AISI304 AISI316
11	Вал	Нержавеющая сталь		AISI420
12	Рабочее колесо	Нержавеющая сталь	1.4301 1.4401	AISI304 AISI316
13	Гильза	Нержавеющая сталь	1.4301 1.4401	AISI304 AISI316
14	Кольцевое уплотнение	EPDM/FKM		
15	Корпус насоса	Чугун	EN-JL1030	ASTM25B

3. Условное типовое обозначение

Расшифровка условного обозначения

Пример	CRV	32	-10	-2	C	A	-D	-E	-H	QQ	E	-E
Семейство насосов												
Номинальная подача, [м³/ч]												
Кол-во ступеней												
Кол-во ступеней рабочих колес уменьшенного диаметра (при наличии)												
<p>Материалы деталей, контактирующих с перекачиваемой жидкостью:</p> <p>C – Серый чугун HT200/ASTM25B + защитный кожух муфты из ABS-пластика</p> <p>CN – Нержавеющая сталь AISI 316 + защитный кожух муфты из ABS-пластика</p> <p>CI – Комбинированное (нерж. сталь AISI 304/чугун C420 или аналог) + защитный кожух муфты из ABS-пластика</p> <p>X – Специальное исполнение</p> <p>Код исполнения:</p> <p>A – Базовое исполнение</p> <p>AI – Исполнение с подрезанными колесами типа A</p> <p>BI – Исполнение с подрезанными колесами типа B</p> <p>ABI – Исполнение с 2 подрезанными колесами типа A и типа B одновременно</p> <p>T – Высокотемпературное исполнение</p> <p>X – Специальное исполнение</p> <p>Код присоединения насоса:</p> <p>O – Овальные фланцы</p> <p>D – DIN фланцы, серый чугун</p> <p>DCS – DIN фланцы, литая сталь</p> <p>DST – DIN фланцы, штампованная сталь</p> <p>P – Муфта PJE</p> <p>S – Цилиндрическая резьба</p> <p>Z – Коническая резьба</p> <p>B – NPT резьба</p> <p>X – Специальное исполнение (в т. ч. резьба)</p> <p>Код материала эластомера:</p> <p>E – EPDM</p> <p>V – FKM (Viton)</p> <p>N – NBR</p> <p>X – Специальное исполнение</p> <p>Типовое обозначение торцевого уплотнения:</p> <p>H – Сбалансированное картриджное уплотнение с кольцевым уплотнением</p> <p>X – Специальное исполнение</p> <p>Материал пары трения:</p> <p>B – Графит</p> <p>U – Карбид вольфрама</p> <p>Q – Карбид кремния</p> <p>Материал вторичного уплотнения:</p> <p>E – EPDM</p> <p>V – FKM (Viton®)</p> <p>X – Специальное исполнение</p> <p>Код электродвигателя:</p> <p>A – Базовый (3-фазный, IE2)</p> <p>E – Энергоэффективный (3-фазный, IE3)</p> <p>X – Специальное исполнение (в т. ч. 1-фазный)</p>												



4. Рабочее давление и давление на входе

Максимальное допустимое рабочее давление

Модели	Максимально допустимое рабочее давление, бар Овальные фланцы	Максимально допустимое рабочее давление, бар фланцы DIN/ резьбовое соединение / муфта PJE
CRV-C 1-2 -> CRV-C 1-23	16	25
CRV-C 1-25 -> CRV-C 1-36		25
CRV-C 3-2 -> CRV-C 3-23	16	25
CRV-C 3-25 -> CRV-C 3-36		25
CRV-C 5-2 -> CRV-C 5-22	16	25
CRV-C 5-24 -> CRV-C 5-36		25
CRV-C 10-1 -> CRV-C 10-12	16	16
CRV-C 10-14 -> CRV-C 10-22		25
CRV-C 15-1 -> 15-10		16
CRV-C 15-12 -> 15-17		25
CRV-C 20-1 -> 20-10		16
CRV-C 20-12 -> 20-17		25
CRV-C 32-1-1 -> 32-7		16
CRV-C 32-8-2 -> 32-12		25
CRV-C 32-13-2 -> 32-14		30
CRV-C 45-1-1 -> 45-5		16
CRV-C 45-6-2 -> 45-9		25
CRV-C 45-10-2 -> 45-13-2		33
CRV-C 64-1-1 -> 64-5		16
CRV-C 64-6-2 -> 64-8-1		25
CRV-C 90-1-1 -> 90-4		16
CRV-C 90-5-2 -> 90-6		25
CRV-C 120/150/200/320		25

Максимальный подпор

В приведенной ниже таблице содержатся данные о максимально допустимых значениях давления на входе. Суммарное значение имеющегося давления на входе и давления нагнетания при нулевой подаче всегда должно быть ниже максимально допустимого рабочего давления. В случае превышения максимально допустимого рабочего давления возможно повреждение конического подшипника электродвигателя и сокращение срока службы торцевого уплотнения.

Модели	Максимальное давление на входе, бар
CRV-C 1	
CRV-C 1-2 -> CRV-C 1-36	10
CRV-C 3	
CRV-C 3-2 -> CRV-C 3-29	10
CRV-C 3-31 -> CRV-C 3-36	15
CRV-C 5	
CRV-C 5-2 -> CRV-C 5-16	10
CRV-C 5-18 -> CRV-C 5-36	15
CRV-C 10	
CRV-C 10-1 -> CRV-C 10-6	8
CRV-C 10-7 -> CRV-C 10-22	10
CRV-C 15	
CRV-C 15-1 -> CRV-C 15-3	8
CRV-C 15-4 -> CRV-C 15-17	10
CRV-C 20	
CRV-C 20-1 -> CRV-C 20-3	8
CRV-C 20-4 -> CRV-C 20-17	10
CRV-C 32	
CRV-C 32-1-1 -> CRV-C 32-4	4
CRV-C 32-5-2 -> CRV-C 32-10	10
CRV-C 32-11-2 -> CRV-C 32-14	15
CRV-C 45	
CRV-C 45-1-1 -> CRV-C, CRV-CI/CN 45-2	4
CRV-C 45-3-2 -> CRV-C 45-5	10
CRV-C 45-6-2 -> CRV-C 45-13-2	15
CRV-C 64	
CRV-C 64-1-1 -> CRV-C 64-2-2	4
CRV-C 64-2-1 -> CRV-C 64-4-2	10
CRV-C 64-4-1 -> CRV-C 64-8-1	15
CRV-C 90	
CRV-C 90-1-1 -> CRV-C 90-1	4
CRV-C 90-2-2 -> CRV-C 90-2-3	10
CRV-C 90-3 -> CRV-C 90-6	15
CRV-C 120	
CRV-C 120-1	10
CRV-C 120-2-2 -> CRV-C 120-7	15
CRV-C 150	
CRV-C 150-1-1 -> CRV-C 150-1	10
CRV-C 150-2-2 -> CRV-C 150-6	15
CRV-C 200	
CRV-C 200-1-B -> CRV-C 200-1	10
CRV-C 200-2-2-B -> CRV-C 200-4	15
CRV-C 320	
CRV-C 320-1-1 -> CRV-C 320-1	10
CRV-C 320-2-2 -> CRV-C 320-3-1	15

Примеры взаимосвязи рабочего давления и давления на входе

Значения рабочего и входного давления, указанные в таблице, не должны рассматриваться по отдельности, а также должны соответствовать следующему заявлению. Давление нагнетания не должно превышать максимальное рабочее давление. См. следующие определения и примеры.

Определения

Тип давления	Определение
Максимальное рабочее давление	Максимально давление указано на фирменной табличке.
Перепад давления в насосе	Перепад давления нагнетания и давления всасывания.
Давление всасывания	Давление, измеренное на входе насоса.
Давление нагнетания	Давление всасывания, добавленное к дифференциальному давлению насоса.

Пример 1:

CRV 5-20C

Максимальное значение рабочего давления: 25 бар

Максимальное значение подпора: 15 бар

Напор при нулевой подаче: 13,7 бар

Таким образом, данный насос не может работать при подпоре 15 бар ($15 + 13,7 = 28,7 \text{ бар} > 25 \text{ бар}$), макс. рабочее давление 25 бар за вычетом напора при нулевой подаче 13,7 бар дает значение допустимого подпора: $25 - 13,7 = 11,3 \text{ бара}$.

Пример 2:

CRV 10-2C

Максимальное значение рабочего давления: 16 бар

Максимальное значение подпора: 8 бар

Напор при нулевой подаче: 2 бара

Данный насос можно эксплуатировать при подпоре 8 бар, так как напор при нулевой подаче составляет всего 2 бар, что дает в результате значение максимально возможного рабочего давления: $8 + 2 = 10 \text{ бар}$.

В случае если подпор или рабочее давление превышает допустимое значение необходимо использовать насос специального исполнения.

5. Подбор насосов

Выбор насоса зависит от:

- требуемых параметров расхода и напора;
- типа перекачиваемой жидкости, ее температуры, концентрации и т. п.;
- давления на входе в насос;
- конфигурации системы.

Подбор насосов необходимо осуществлять по следующим параметрам:

- рабочая точка насоса (см. ниже);
- размерные данные, такие как потери давления из-за разности высот, потери на трение в трубопроводе, КПД насоса;
- материалы насоса;
- соединения насоса;
- торцевое уплотнение вала.

Рабочая точка

Исходя из положения рабочей точки, можно выбрать насос на основе рабочих характеристик, которые приведены в разделе «Диаграммы характеристик и технические данные».

В идеале рабочая точка должна соответствовать максимальному значению КПД на характеристике КПД насоса. См. пример на рис. 6.

Технические данные

При выборе типоразмера насоса необходимо учитывать следующие данные:

- максимальный расход и давление;
- потери давления из-за перепада высот ($H_{\text{подъема}}$);
- потери на трение в трубопроводе ($\Delta H_{\text{гидр}}$). Может потребоваться учет потерь давления в связи с наличием длинных труб, изгибов, клапанов и т. д.;
- КПД в ожидаемой рабочей точке;
- значение NPSH.

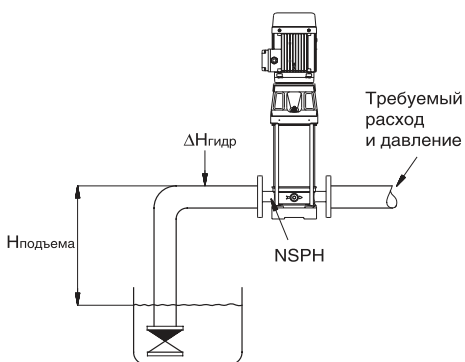


Рис. 5 Технические данные

КПД

Если предполагается эксплуатация насоса при постоянной подаче, то следует выбирать такой насос, у которого КПД в рабочей точке близок к максимальному. В случае эксплуатации с изменяющимися характеристиками или в условиях переменного водопотребления необходимо выбирать такой насос, у которого наивысший КПД достигается в пределах рабочего диапазона, в котором насос эксплуатируется большую часть своего рабочего времени.

CRV-C20

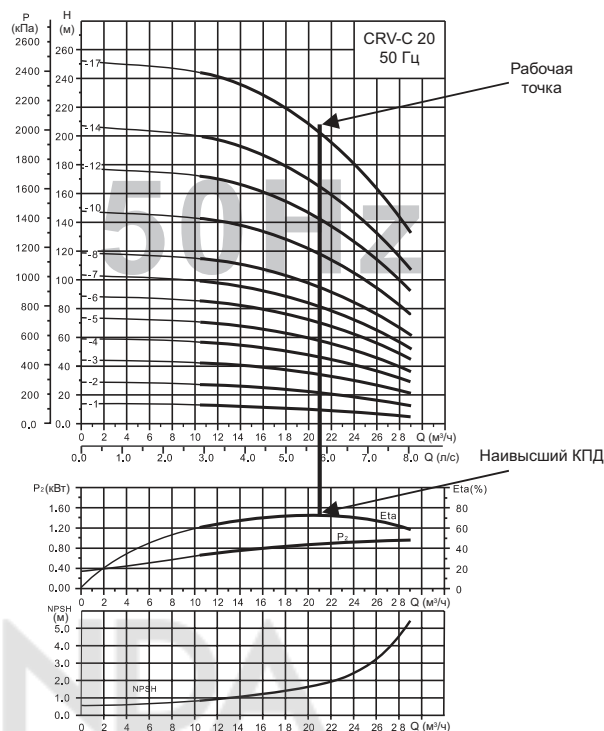


Рис. 6 Пример рабочей точки насоса CRV-C

Чтобы рассчитать значение NPSH, см. Расчет минимального давления на входе в насос, с. 12. Если типоразмер насоса выбран на основании максимального расхода, важно, чтобы рабочая точка всегда находилась справа на характеристике КПД, для того чтобы поддерживать КПД на высоком уровне при падении расхода.

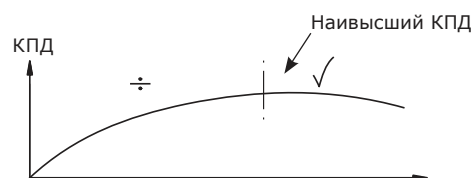


Рис. 7 Оптимальный КПД

Материал насоса

Вариант материала исполнения насоса следует выбирать в зависимости от перекачиваемой жидкости. Корпус насоса CRV-C выполнен из чугуна, части, соприкасающиеся с перекачиваемой жидкостью из AISI304.

Детали насосов, изготовленные из чугуна и контактирующие с перекачиваемой жидкостью, покрыты коррозионноустойчивым катафорезным покрытием.

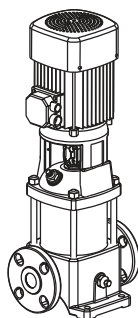


Рис. 8 Насос CRV

Трубные соединения насоса

Выбор трубных соединений насоса зависит от номинального давления и конфигурации трубопровода. Для удовлетворения любых требований, предъявляемых к соединениям насосов, заказчику предлагается широкий выбор трубных соединений для CRV-C:

- овалный фланец;
- фланец DIN;
- резьбовое соединение;
- муфта PJE.

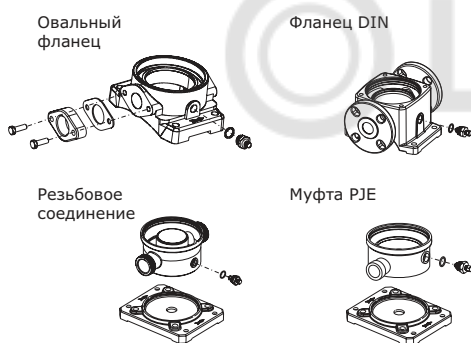


Рис. 9 Трубные соединения насоса

Торцевое уплотнение вала

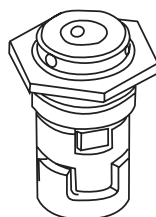


Рис. 10 Картриджевое торцевое уплотнение

В качестве стандартного торцевого уплотнения для насосов типа CRV поставляется картриджевое уплотнение, пригодное для работы в большинстве случаев эксплуатации. При подборе уплотнения вала необходимо учитывать следующие ключевые параметры:

- тип перекачиваемой жидкости;
- температура перекачиваемой жидкости;
- максимальное давление.

Рабочее давление и давление на входе

Не превышайте предельные значения следующих видов давления:

- максимальное рабочее давление;
- максимальное давление на входе.

Расчет минимального давления на входе в насос

Рекомендуется в следующих случаях:

- при высокой температуре жидкости;
- когда расход значительно превышает расчетный;
- когда существует значительное сопротивление на входе (фильтры, клапаны и т. д.);
- при низком давлении в системе.

Для исключения кавитации убедитесь, что давление на входе в насос больше минимального.

$$N = p_b \times 10,2 - NPSH - H_f - H_v - H_s$$

p_b – барометрическое давление, в барах. На уровне моря барометрическое давление может быть принято равным 1 бар.

NPSH – параметр насоса, характеризующий всасывающую способность, в метрах водяного столба. Может быть получен по кривой при максимальном расходе насоса.

H_f – Потери на трение в подводящем трубопроводе при максимальной подаче насоса, в метрах водяного столба.

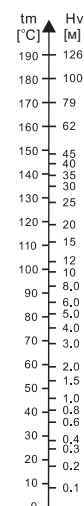
H_v – давление насыщенных паров жидкости, в метрах водяного столба. (Может быть получено по таблице давления насыщенных паров, где H_v зависит от температуры жидкости t_m).

H_s – коэффициент запаса (м). Рекомендуется принимать минимум 0,5 м.

Если расчетное значение «N» положительное, насос может работать при высоте всасывания максимум «N» м. вод. ст.

Если расчетное значение «N» отрицательное, минимальное допустимое давление на входе равно «N» м. вод. ст.

Давление насыщенного пара воды



Примечание. Во избежание кавитации запрещается выбирать насос, рабочая точка которого смещена далеко вправо на кривой NPSH.

Значение NPSH насоса следует всегда проверять при максимальном возможном расходе.

Расположение данных на диаграммах рабочих характеристик

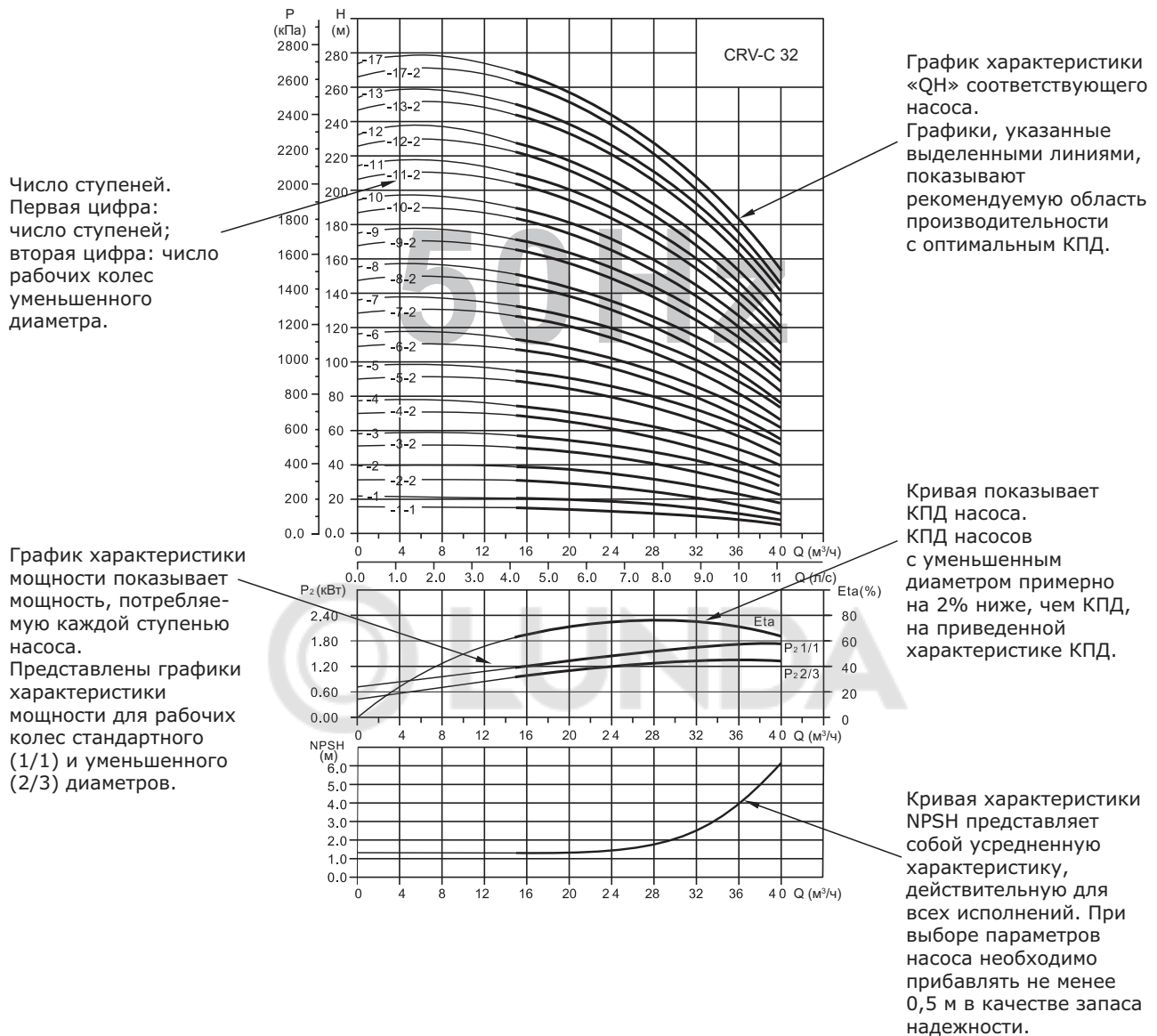


Рис. 11 Расположение данных на диаграммах рабочих характеристик

Инструкции к диаграммам рабочих характеристик

Ниже приведенные принципы применимы к кривым, показанным на следующих страницах:

- Измерения проведены для воды, не содержащей воздуха, при температуре 20 °С.
- Кривые соответствуют кинематической вязкости, равной 1 мм²/с (1 сСт).
- Насосы не должны использоваться при расходах ниже, чем указывает жирная линия, вследствие опасности нагрева перекачиваемой жидкости.
- Если плотность и/или вязкость перекачиваемой жидкости выше, чем таковая у воды, может потребоваться двигатель большей мощности.

Приведенная ниже кривая показывает значения минимальной подачи в процентах от номинального значения в зависимости от температуры перекачиваемой среды.

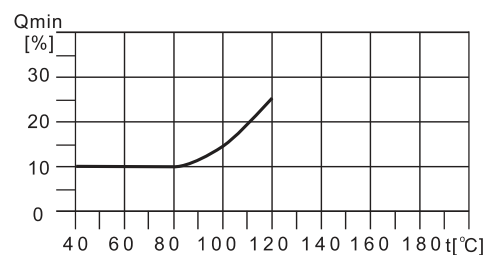
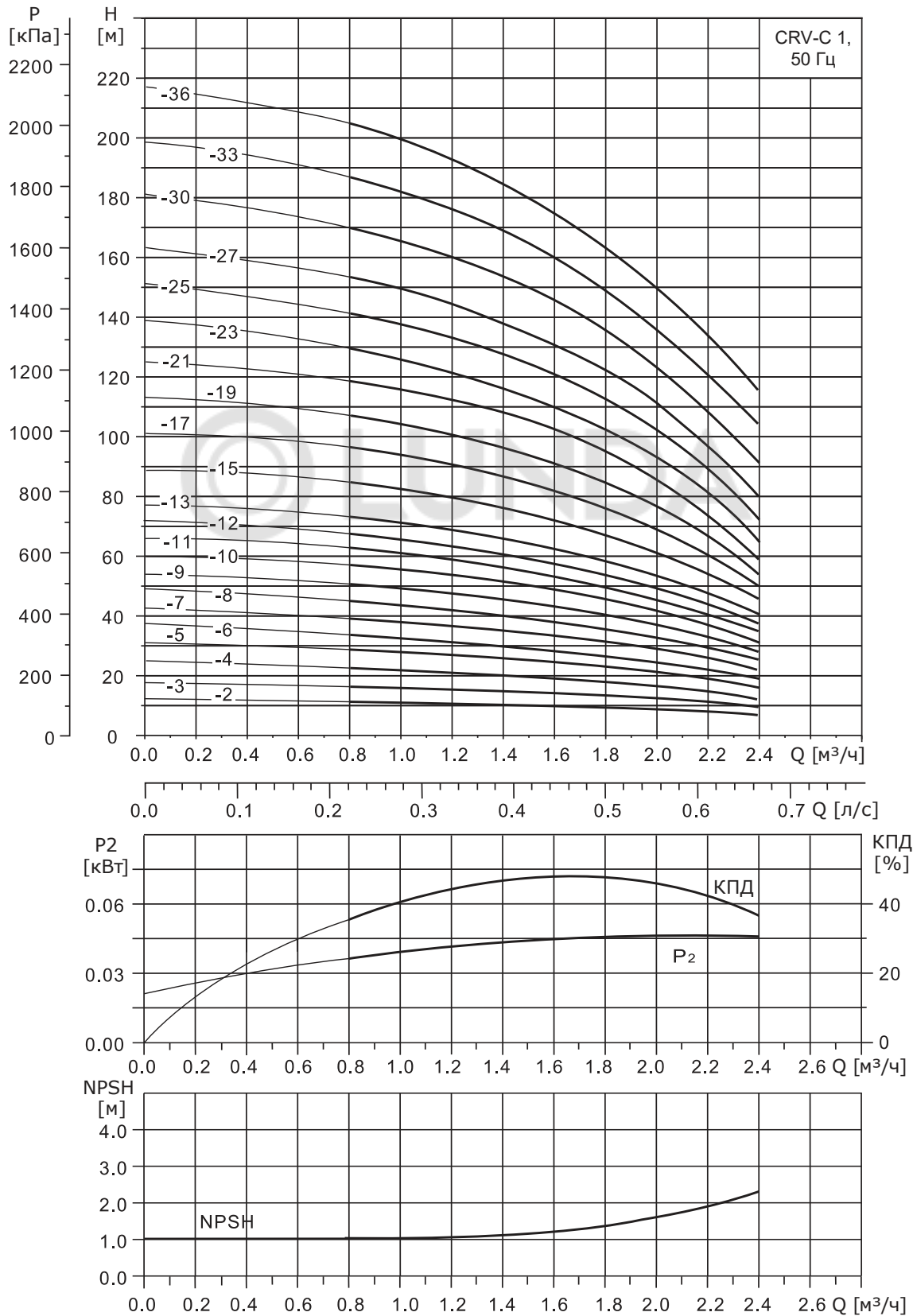


Рис. 12 Минимальный расход

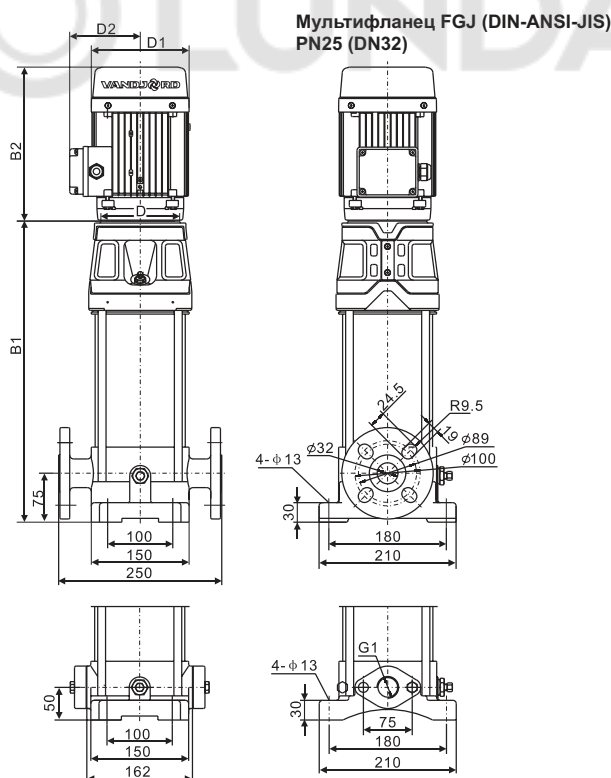
6. Диаграммы характеристик и технические данные CRV-C 1, 50 Гц



Габаритные размеры и масса

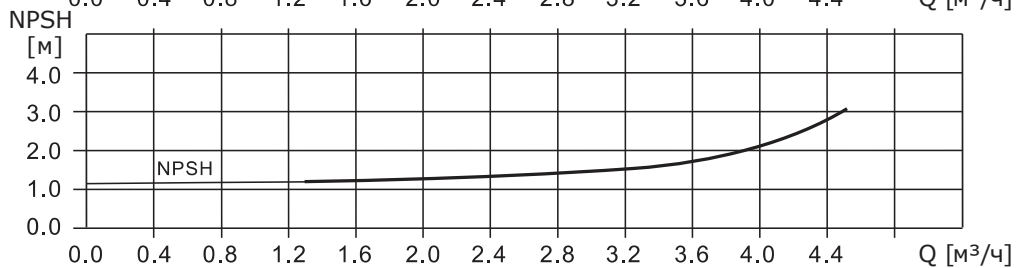
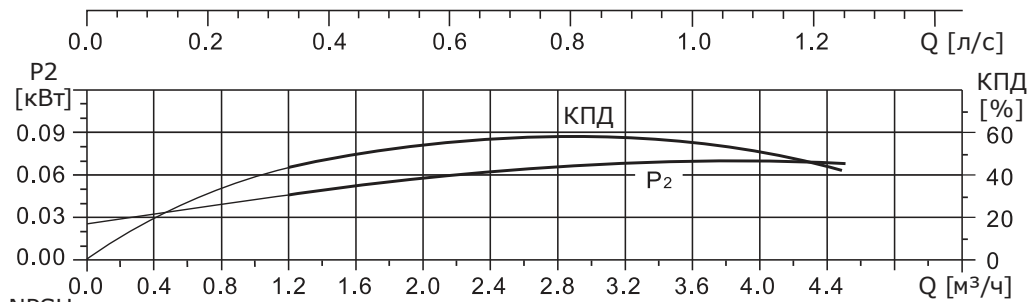
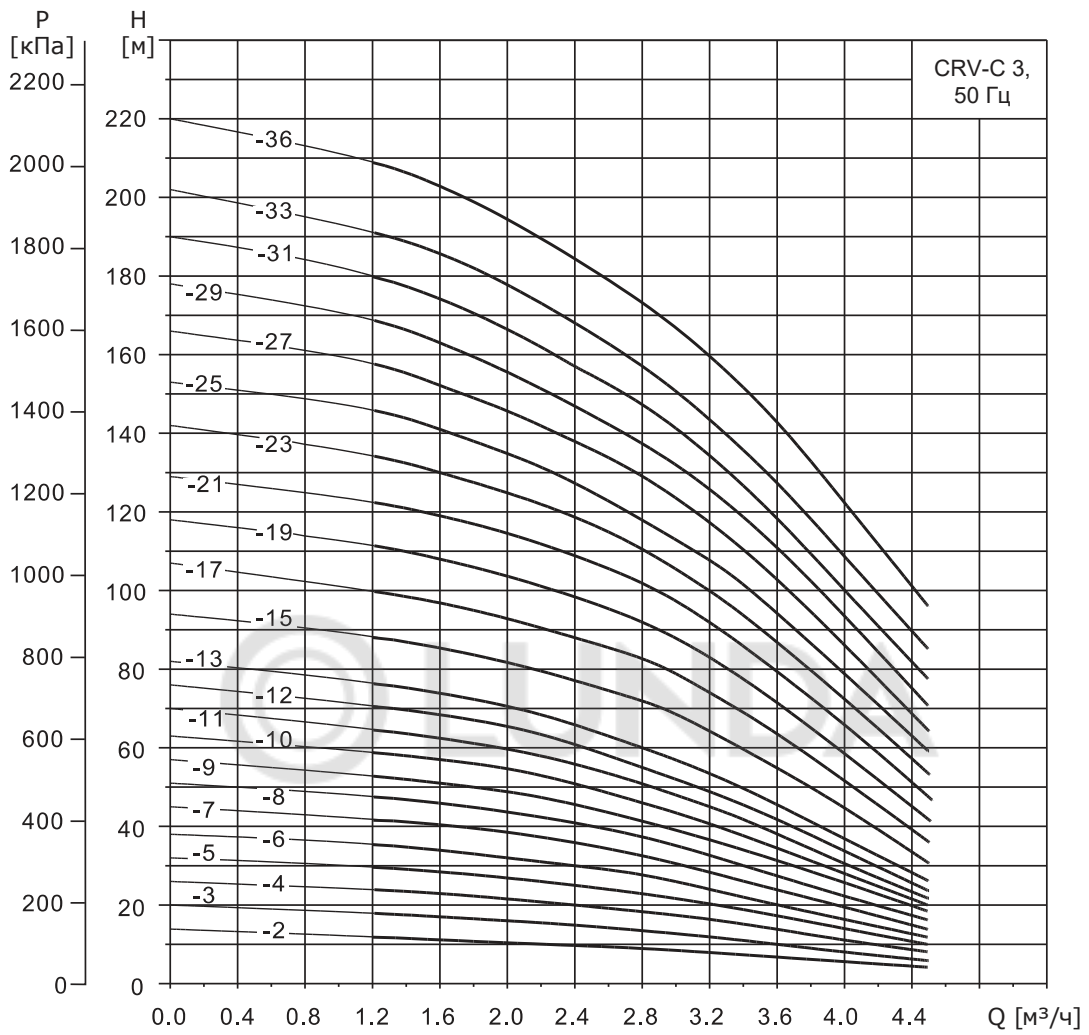
Модель	Мощность э/д, кВт	Размеры, мм											Масса, кг
		Однофазные					Трёхфазные						
		B1	B2	B1 + B2	D1	D2	B1	B2	B1 + B2	D1	D2	D	
CRV 1-2C	0,37	254	207	461	134	124	254	207	461	134	112	107	21
CRV 1-3C	0,37	272	207	479	134	124	272	207	479	134	112	107	21
CRV 1-4C	0,37	290	207	497	134	124	290	207	497	134	112	107	22
CRV 1-5C	0,37	308	207	515	134	124	308	207	515	134	112	107	22
CRV 1-6C	0,37	326	207	533	134	124	326	207	533	134	112	107	23
CRV 1-7C	0,37	344	207	551	134	124	344	207	551	134	112	107	23
CRV 1-8C	0,55	362	207	569	134	124	362	207	569	134	112	107	24
CRV 1-9C	0,55	380	207	587	134	124	380	207	587	134	112	107	24
CRV 1-10C	0,55	398	207	605	134	124	398	207	605	134	112	107	25
CRV 1-11C	0,55	416	207	623	134	124	416	207	623	134	112	107	25
CRV 1-12C	0,75	434	207	641	134	124	434	207	641	134	112	107	26
CRV 1-13C	0,75	452	207	659	134	124	452	207	659	134	112	107	26
CRV 1-15C	0,75	488	207	695	134	124	488	207	695	134	112	107	27
CRV 1-17C	1,1	534	240	774	150	133	534	240	774	150	118	121	28
CRV 1-19C	1,1	570	240	810	150	133	570	240	810	150	118	121	29
CRV 1-21C	1,1	606	240	846	150	133	606	240	846	150	118	121	30
CRV 1-23C	1,1	642	240	882	150	133	642	240	882	150	118	121	31
CRV 1-25C	1,5	688	300	988	168	147	678	240	918	150	118	121	40
CRV 1-27C	1,5	724	300	1024	168	147	714	240	954	150	118	121	41
CRV 1-30C	1,5	778	300	1078	168	147	768	240	1008	150	118	121	42
CRV 1-33C	2,2	832	300	1132	168	147	832	280	1112	168	127	135	44
CRV 1-36C	2,2	886	300	1186	168	147	886	280	1166	168	127	135	45

Габаритный чертёж CRV-C 1



Овальные фланцы не доступны к моделям CRV1-25 - CRV1-36.

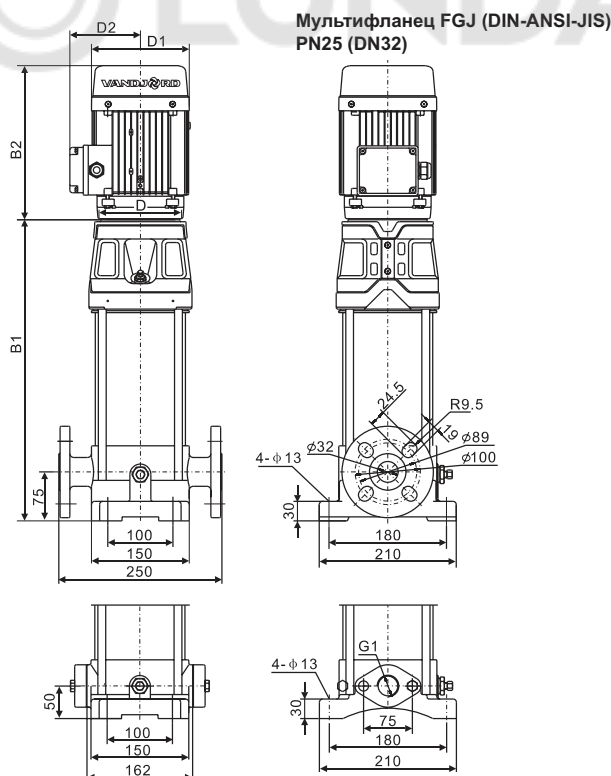
CRV-C 3, 50 Гц



Габаритные размеры и масса

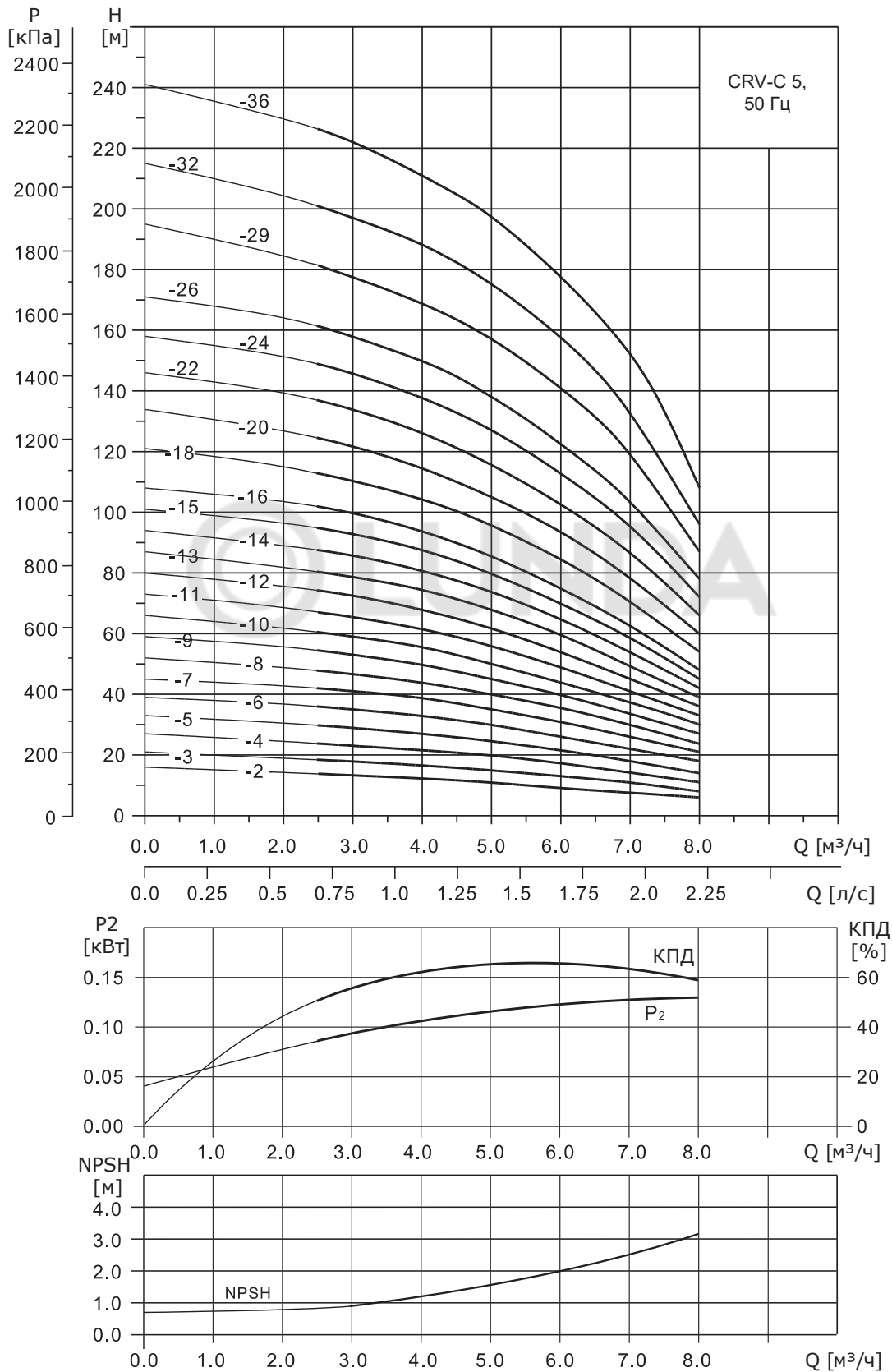
Модель	Мощность э/д, кВт	Размеры, мм											Масса, кг
		Однофазные					Трёхфазные						
		B1	B2	B1 + B2	D1	D2	B1	B2	B1 + B2	D1	D2	D	
CRV 3-2C	0,37	254	207	466	134	124	254	207	466	134	112	107	21
CRV 3-3C	0,37	272	207	484	134	124	272	207	484	134	112	107	21
CRV 3-4C	0,37	290	207	502	134	124	290	207	502	134	112	107	22
CRV 3-5C	0,37	308	207	520	134	124	308	207	520	134	112	107	22
CRV 3-6C	0,55	326	207	538	134	124	326	207	538	134	112	107	23
CRV 3-7C	0,55	344	207	556	134	124	344	207	556	134	112	107	23
CRV 3-8C	0,75	362	207	569	134	124	362	207	569	134	112	107	24
CRV 3-9C	0,75	380	207	587	134	124	380	207	587	134	112	107	24
CRV 3-10C	0,75	398	207	605	134	124	398	207	605	134	112	107	25
CRV 3-11C	1,1	426	240	666	150	133	426	240	666	150	118	121	25
CRV 3-12C	1,1	444	240	684	150	133	444	240	684	150	118	121	26
CRV 3-13C	1,1	462	240	702	150	133	462	240	702	150	118	121	26
CRV 3-15C	1,1	498	240	738	150	133	498	240	738	150	118	121	27
CRV 3-17C	1,5	544	240	844	168	147	534	240	774	150	118	121	28
CRV 3-19C	1,5	580	240	880	168	147	570	240	810	150	118	121	29
CRV 3-21C	2,2	616	280	916	168	147	616	280	896	168	127	135	30
CRV 3-23C	2,2	652	280	952	168	147	652	280	932	168	127	135	31
CRV 3-25C	2,2	688	280	988	168	147	688	280	968	168	127	135	40
CRV 3-27C	2,2	724	280	1024	168	147	724	280	1004	168	127	135	41
CRV 3-29C	2,2	760	280	1060	168	147	760	280	1040	168	127	135	42
CRV 3-31C	3	—	—	—	—	—	796	300	1096	168	127	135	44
CRV 3-33C	3	—	—	—	—	—	832	300	1132	168	127	135	45
CRV 3-36C	3	—	—	—	—	—	886	300	1186	168	127	135	47

Габаритный чертёж CRV-C 3



Насосы от CRV 3-25 до CRV 3-36 не имеют исполнений с овальными фланцами.

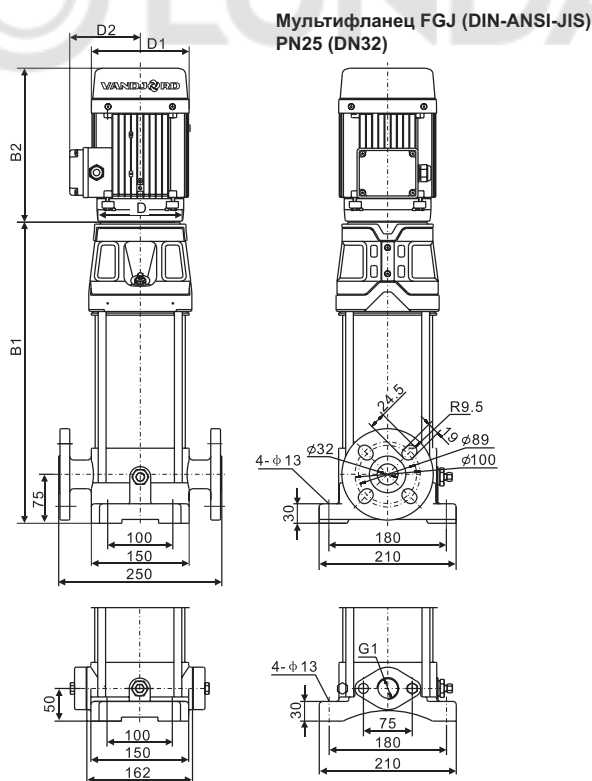
CRV-C 5, 50 Гц



Габаритные размеры и масса

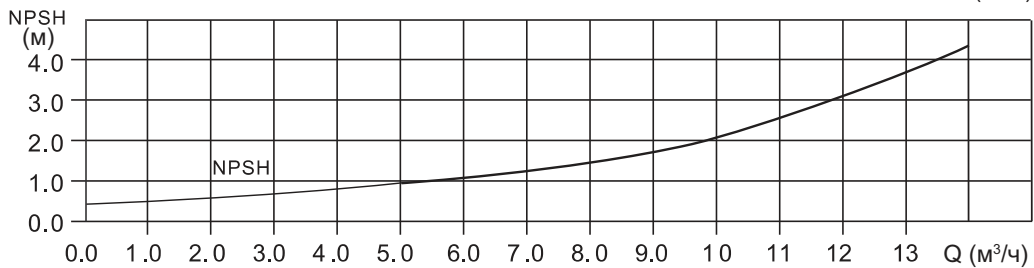
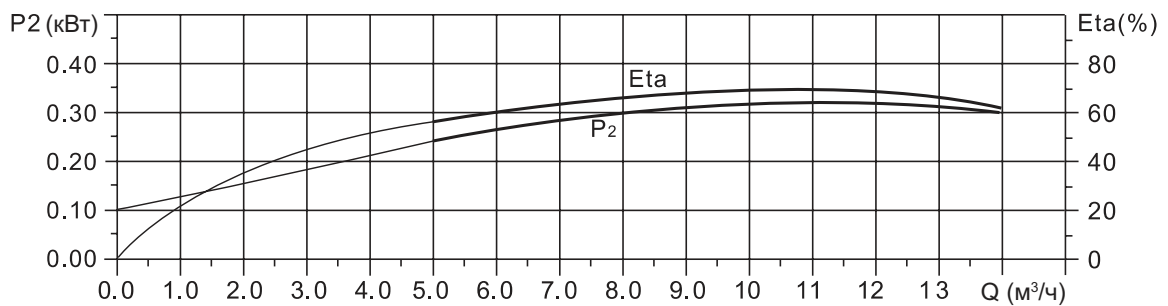
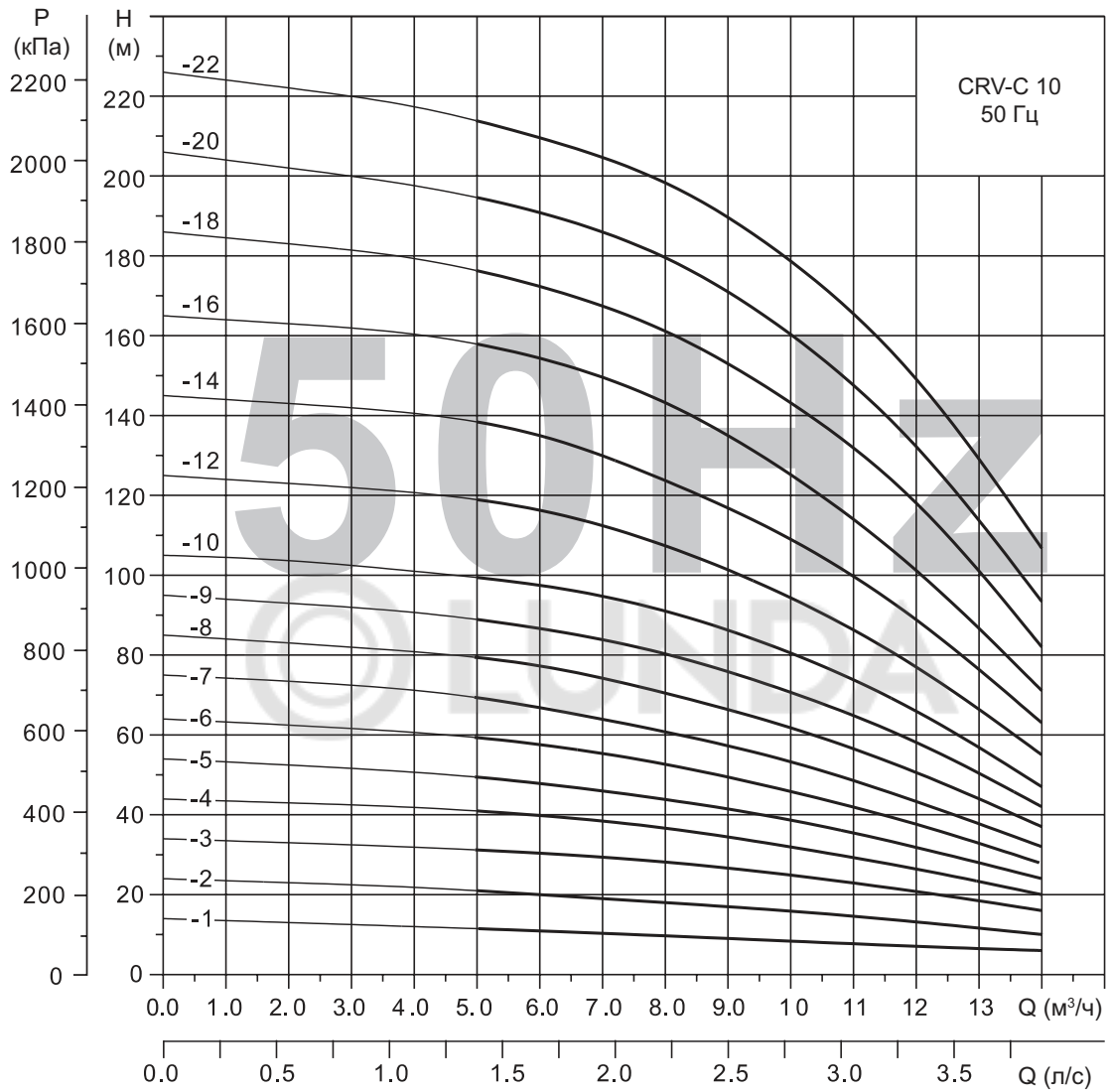
Модель	Мощность э/д, кВт	Размеры, мм												Масса, кг
		Однофазные					Трёхфазные					D		
		B1	B2	B1 + B2	D1	D2	B1	B2	B1 + B2	D1	D2	V18	V1	
CRV 5-2C	0,37	272	207	479	134	124	272	207	479	134	112	107	—	22
CRV 5-3C	0,55	299	207	506	134	124	299	207	506	134	112	107	—	23
CRV 5-4C	0,55	326	207	532	134	124	326	207	532	134	112	107	—	23
CRV 5-5C	0,75	353	207	560	134	124	353	207	560	134	112	107	—	26
CRV 5-6C	1,1	390	240	630	150	133	390	240	630	150	118	121	—	28
CRV 5-7C	1,1	417	240	657	150	133	417	240	657	150	118	121	—	29
CRV 5-8C	1,1	444	240	684	150	133	444	240	684	150	118	121	—	30
CRV 5-9C	1,5	481	300	781	168	147	471	240	711	150	118	121	—	36
CRV 5-10C	1,5	508	300	808	168	147	498	280	738	150	118	121	—	37
CRV 5-11C	2,2	535	300	835	168	147	535	280	815	168	127	135	—	38
CRV 5-12C	2,2	562	300	862	168	147	562	280	842	168	127	135	—	39
CRV 5-13C	2,2	589	300	889	168	147	589	280	869	168	127	135	—	40
CRV 5-14C	2,2	616	300	916	168	147	616	280	896	168	127	135	—	41
CRV 5-15C	2,2	643	300	943	168	147	643	280	923	168	127	135	—	42
CRV 5-16C	2,2	670	300	970	168	147	670	280	950	168	127	135	—	43
CRV 5-18C	3	—	—	—	—	—	724	300	1024	168	127	135	—	46
CRV 5-20C	3	—	—	—	—	—	778	300	1078	168	127	135	—	47
CRV 5-22C	4	—	—	—	—	—	842	323	1165	200	146	145	—	59
CRV 5-24C	4	—	—	—	—	—	896	323	1219	200	146	145	—	61
CRV 5-26C	4	—	—	—	—	—	950	323	1273	200	146	145	—	62
CRV 5-29C	4	—	—	—	—	—	1031	323	1354	200	146	145	—	64
CRV 5-32C	5,5	—	—	—	—	—	1139	379	1518	212	160	185	300	79
CRV 5-36C	5,5	—	—	—	—	—	1247	379	1626	212	160	185	300	81

Габаритный чертёж CRV-C 5



Насосы от CRV 5-24 до CRV 5-36 не имеют исполнений с овальными фланцами.

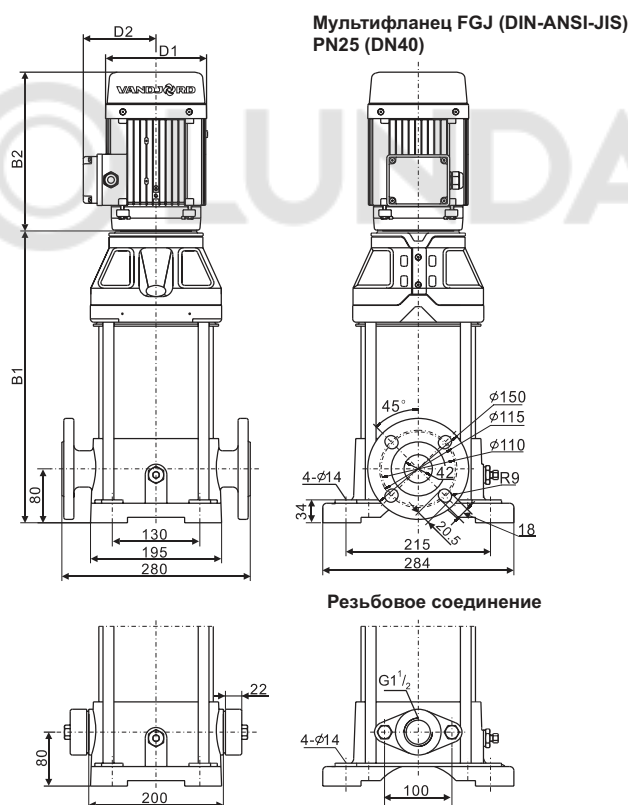
CRV-C 10, 50 Гц



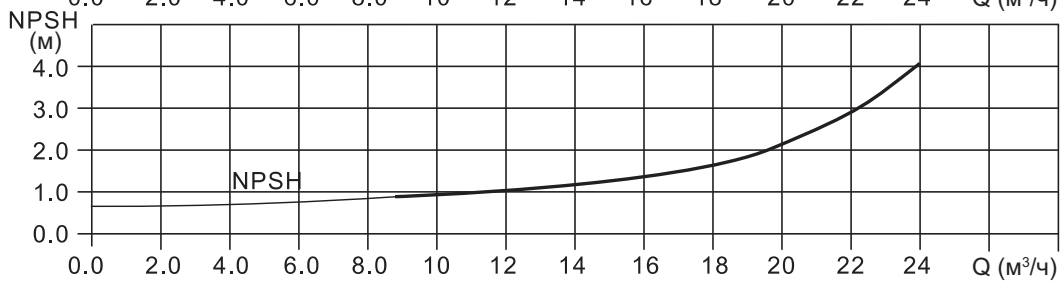
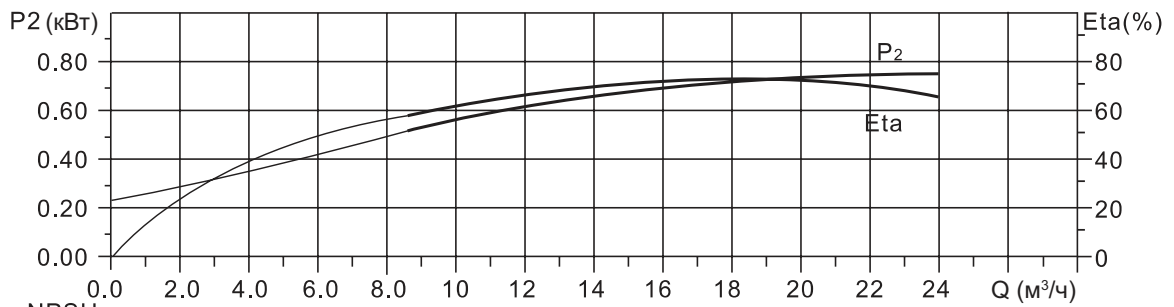
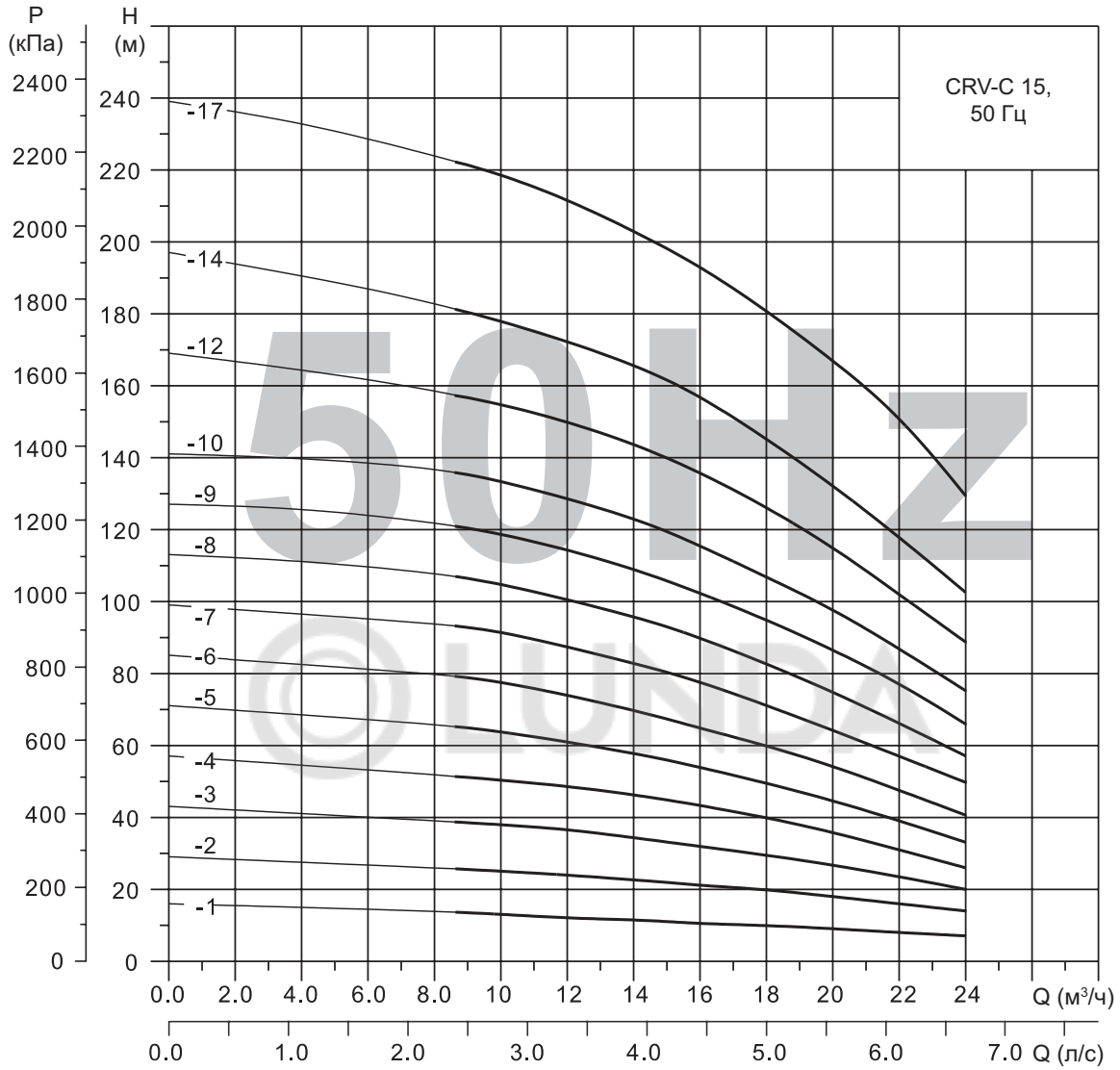
Габаритные размеры и масса CRV-C 10

Модель	Мощность э/д, кВт	Размеры, мм										Масса, кг
		Однофазные					Трёхфазные					
		B1	B2	B1 + B2	D1	D2	B1	B2	B1 + B2	D1	D2	
CRV 10-1C	0,37	306	207	513	134	124	306	207	513	134	112	32
CRV 10-2C	0,75	336	207	543	134	124	336	207	543	134	112	34
CRV 10-3C	1,1	370	240	610	150	133	370	240	610	150	118	38
CRV 10-4C	1,5	412	300	710	168	147	400	240	640	150	118	46
CRV 10-5C	2,2	442	300	742	168	147	442	280	722	168	127	47
CRV 10-6C	2,2	472	300	772	168	147	472	280	752	168	127	48
CRV 10-7C	3	—	—	—	—	—	502	300	802	168	127	54
CRV 10-8C	3	—	—	—	—	—	532	300	832	168	127	55
CRV 10-9C	3	—	—	—	—	—	562	300	862	168	127	56
CRV 10-10C	4	—	—	—	—	—	602	323	925	200	146	68
CRV 10-12C	4	—	—	—	—	—	662	323	985	200	146	70
CRV 10-14C	5,5	—	—	—	—	—	747	379	1126	212	160	92
CRV 10-16C	5,5	—	—	—	—	—	807	379	1186	212	160	94
CRV 10-18C	7,5	—	—	—	—	—	867	417	1284	212	160	99
CRV 10-20C	7,5	—	—	—	—	—	927	417	1344	212	160	101
CRV 10-22C	7,5	—	—	—	—	—	987	417	1404	212	160	104

Габаритный чертеж CRV-C 10



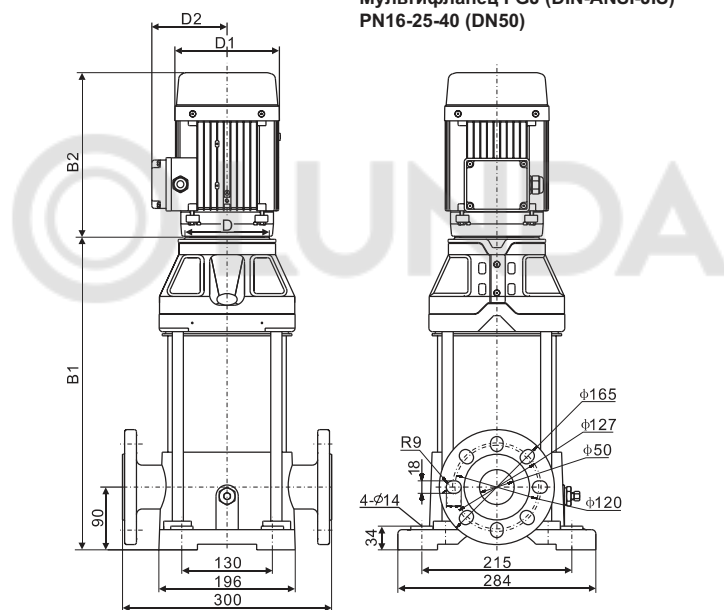
CRV-C 15, 50 Гц



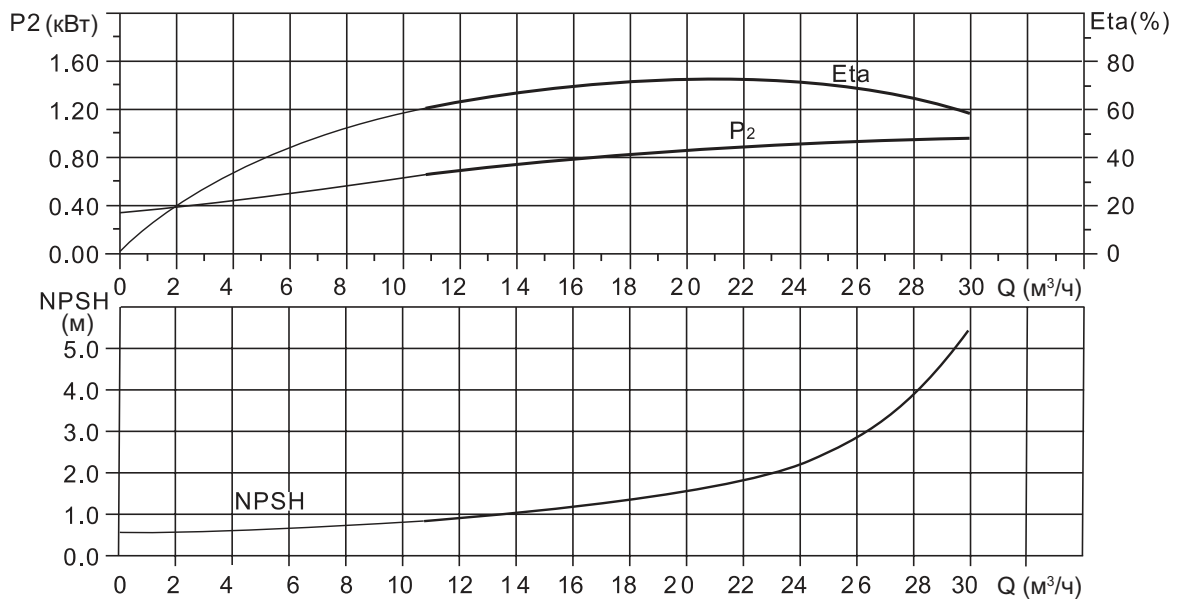
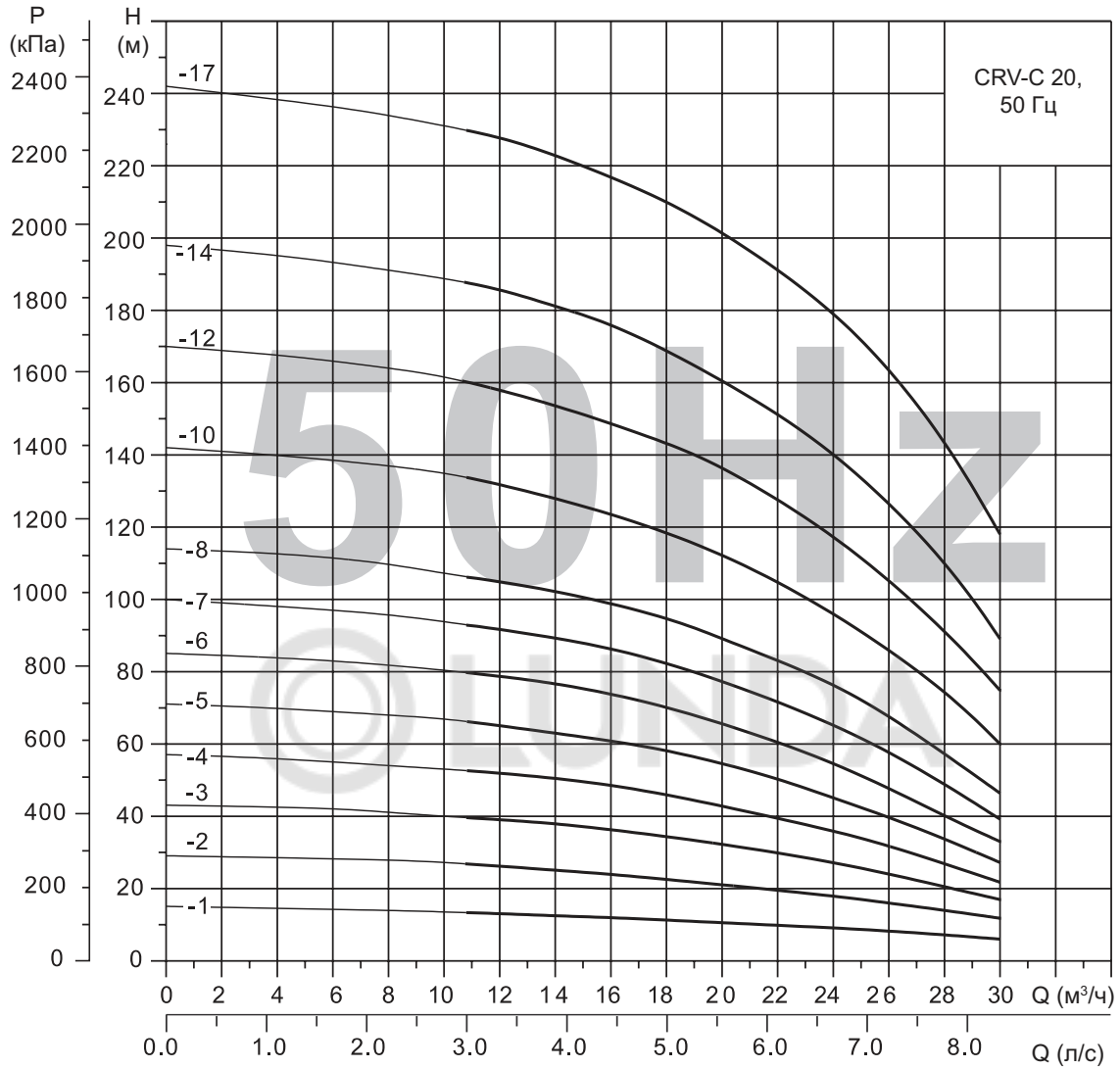
Габаритные размеры и масса CRV-C 15

Модель	Мощность э/д, кВт	Размеры, мм										Масса, кг
		Однофазные					Трёхфазные					
		B1	B2	B1 + B2	D1	D2	B1	B2	B1 + B2	D1	D2	
CRV 15-1C	1,1	332	240	567	150	118	332	240	572	150	118	42
CRV 15-2C	2,2	389	300	689	168	147	389	280	669	168	127	50
CRV 15-3C	3	—	—	—	—	—	434	300	734	168	127	55
CRV 15-4C	4	—	—	—	—	—	489	323	812	200	146	68
CRV 15-5C	4	—	—	—	—	—	534	323	857	200	146	69
CRV 15-6C	5,5	—	—	—	—	—	604	379	983	212	160	91
CRV 15-7C	5,5	—	—	—	—	—	649	379	1028	212	160	93
CRV 15-8C	7,5	—	—	—	—	—	694	417	1111	212	160	97
CRV 15-9C	7,5	—	—	—	—	—	739	417	1156	212	160	98
CRV 15-10C	11	—	—	—	—	—	869	448	1317	255	178	141
CRV 15-12C	11	—	—	—	—	—	959	448	1407	255	178	145
CRV 15-14C	11	—	—	—	—	—	1049	448	1497	255	178	148
CRV 15-17C	15	—	—	—	—	—	1184	489	1673	255	178	158

Габаритный чертеж CRV-C 15

Мультифланец FGJ (DIN-ANSI-JIS)
PN16-25-40 (DN50)

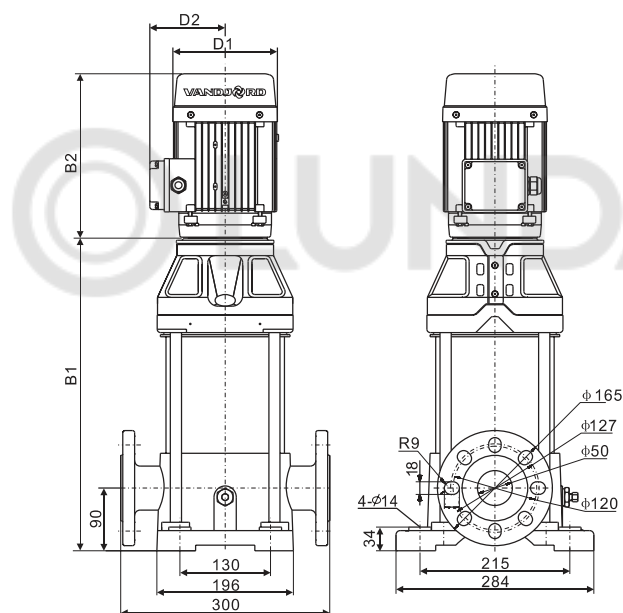
CRV-C 20, 50 Гц



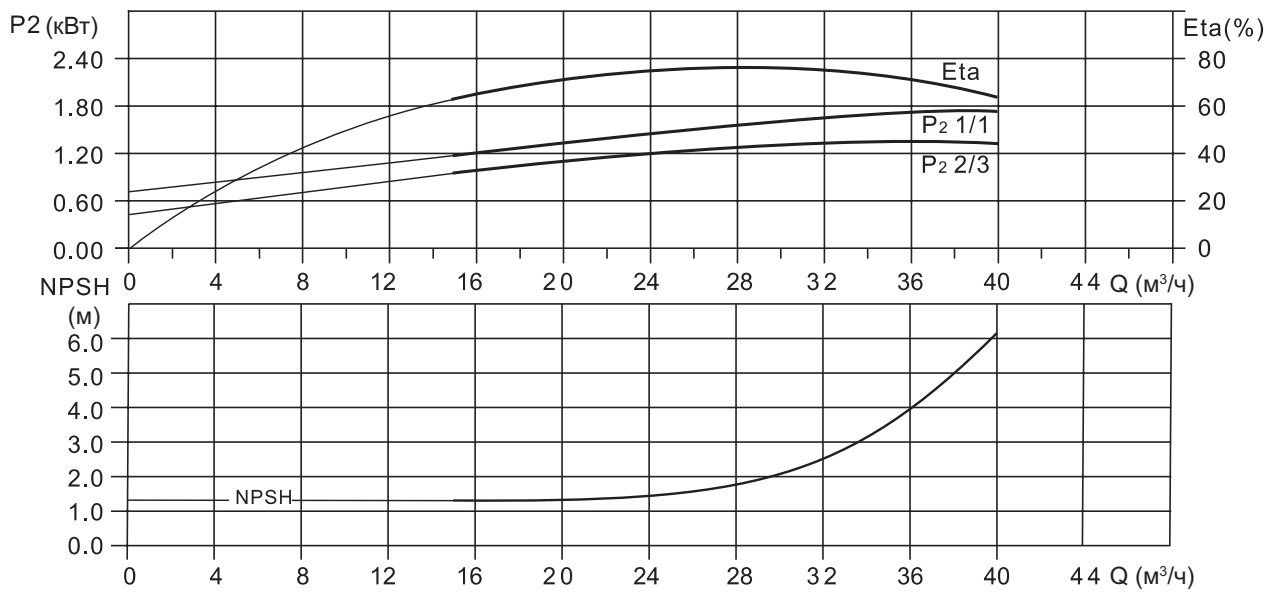
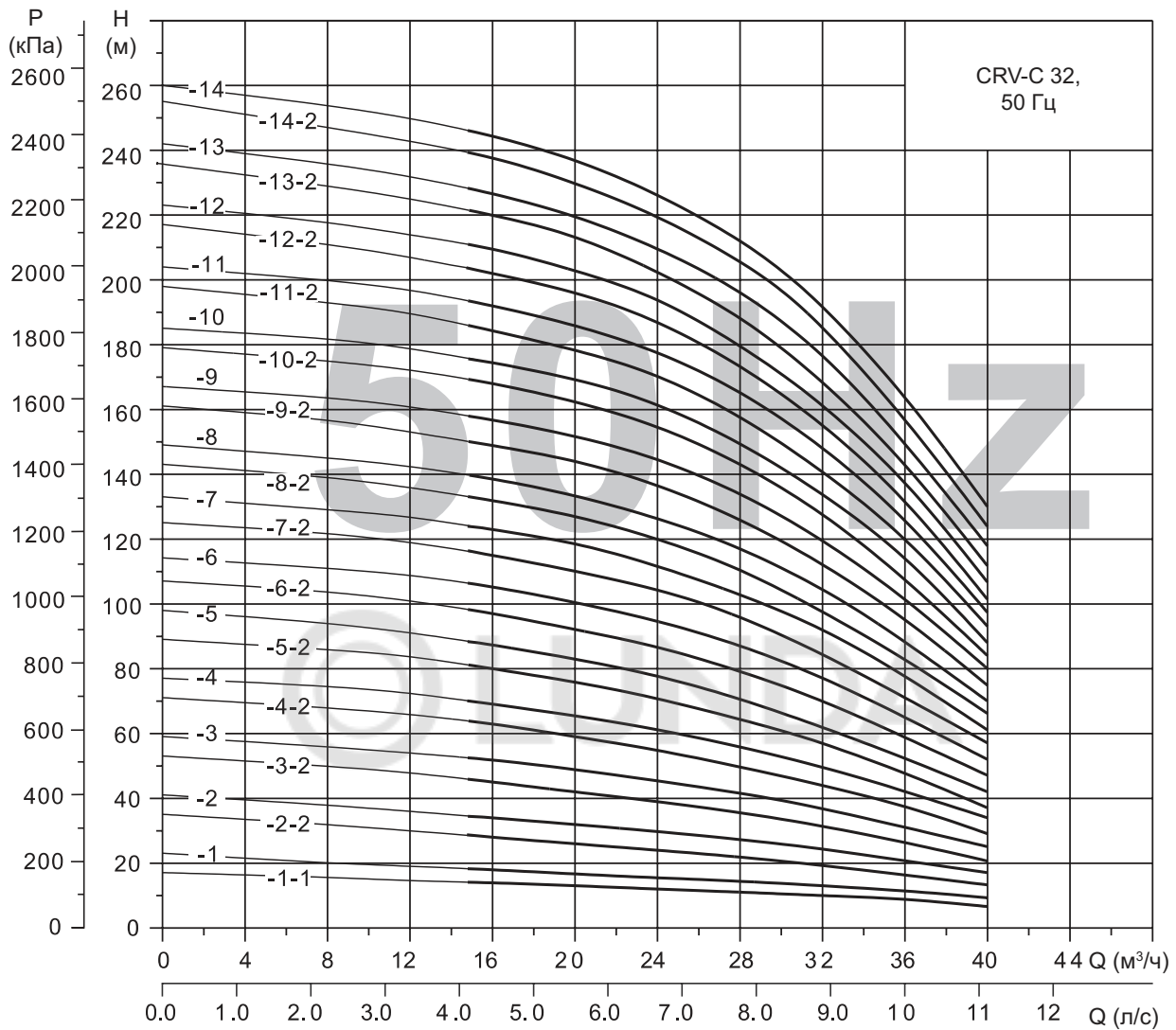
Габаритные размеры и масса CRV-C 20

Модель	Мощность э/д, кВт	Размеры, мм										Масса, кг
		Однофазные					Трёхфазные					
		B1	B2	B1 + B2	D1	D2	B1	B2	B1 + B2	D1	D2	
CRV 20-1C	1,1	332	240	572	150	118	332	240	572	150	118	33
CRV 20-2C	2,2	389	300	689	168	147	389	280	669	168	127	44
CRV 20-3C	4	—	—	—	—	—	444	323	767	200	146	58
CRV 20-4C	5,5	—	—	—	—	—	514	379	893	212	160	73
CRV 20-5C	5,5	—	—	—	—	—	559	379	938	212	160	75
CRV 20-6C	7,5	—	—	—	—	—	604	417	1021	212	160	83
CRV 20-7C	7,5	—	—	—	—	—	649	417	1066	212	160	85
CRV 20-8C	11	—	—	—	—	—	779	448	1227	255	178	141
CRV 20-10C	11	—	—	—	—	—	869	448	1317	255	178	146
CRV 20-12C	15	—	—	—	—	—	959	489	1448	255	178	161
CRV 20-14C	15	—	—	—	—	—	1049	489	1538	255	178	166
CRV 20-17C	18,5	—	—	—	—	—	1184	542	1726	313	257	191

Габаритный чертёж CRV 20

Мультифланец FGJ (DIN-ANSI-JIS)
PN16-25-40 (DN50)

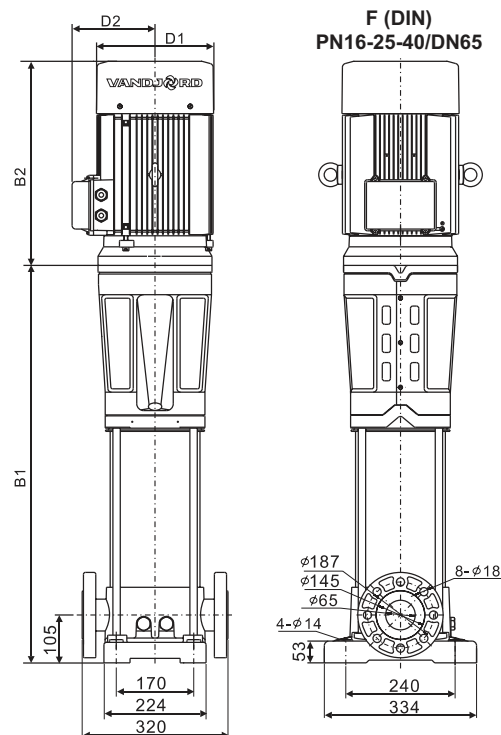
CRV-C 32, 50 Гц



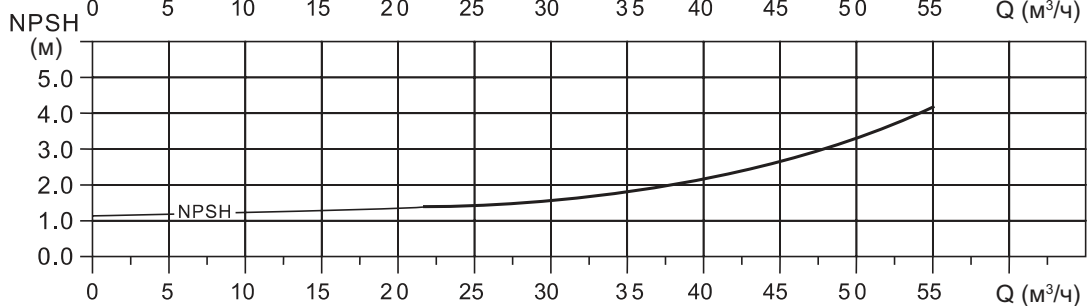
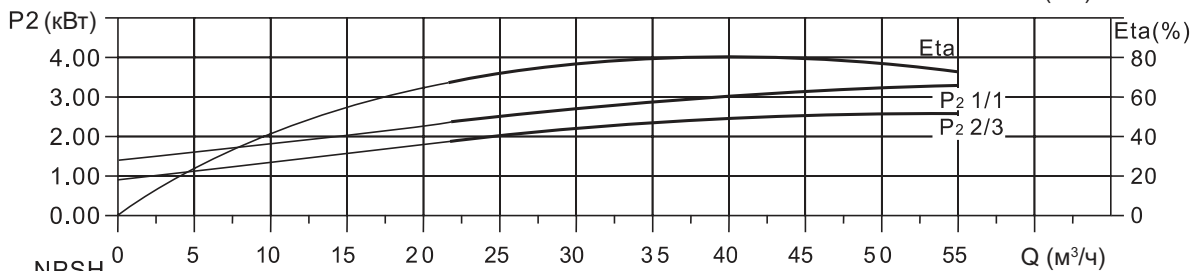
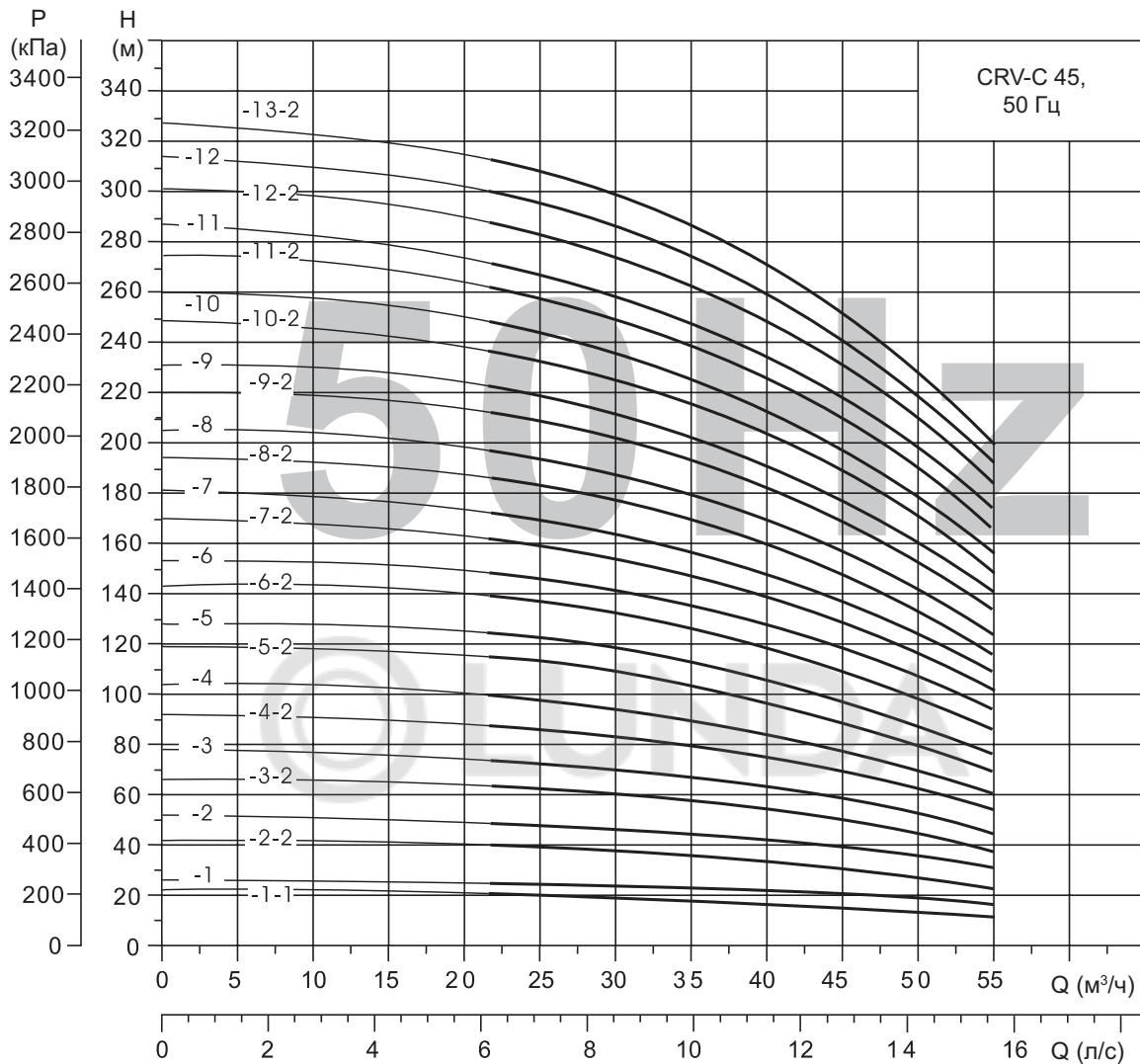
Габаритные размеры и масса CRV-C 32

Модель	Мощность э/д, кВт	Размеры, мм										Масса, кг
		Однофазные					Трёхфазные					
		B1	B2	B1 + B2	D1	D2	B1	B2	B1 + B2	D1	D2	
CRV 32-1-1C	1,5	427	300	727	168	147	427	280	707	168	127	67
CRV 32-1C	2,2	427	300	727	168	147	427	280	707	168	127	70
CRV 32-2-2C	3	—	—	—	—	—	497	300	797	168	127	77
CRV 32-2C	4	—	—	—	—	—	497	323	820	200	146	83
CRV 32-3-2C	5,5	—	—	—	—	—	567	323	890	200	146	92
CRV 32-3C	5,5	—	—	—	—	—	639	379	1018	212	160	92
CRV 32-4-2C	7,5	—	—	—	—	—	709	417	1126	212	160	101
CRV 32-4C	7,5	—	—	—	—	—	709	417	1126	212	160	101
CRV 32-5-2C	11	—	—	—	—	—	872	448	1320	255	178	175
CRV 32-5C	11	—	—	—	—	—	872	448	1320	255	178	175
CRV 32-6-2C	11	—	—	—	—	—	942	448	1390	255	178	177
CRV 32-6C	11	—	—	—	—	—	942	448	1390	255	178	177
CRV 32-7-2C	15	—	—	—	—	—	1012	489	1501	255	178	187
CRV 32-7C	15	—	—	—	—	—	1012	489	1501	255	178	187
CRV 32-8-2C	15	—	—	—	—	—	1082	489	1571	255	178	191
CRV 32-8C	15	—	—	—	—	—	1082	489	1571	255	178	197
CRV 32-9-2C	18,5	—	—	—	—	—	1152	542	1694	313	257	220
CRV 32-9C	18,5	—	—	—	—	—	1152	542	1694	313	257	220
CRV 32-10-2C	18,5	—	—	—	—	—	1222	542	1764	313	257	223
CRV 32-10C	18,5	—	—	—	—	—	1222	542	1764	313	257	223
CRV 32-11-2C	22	—	—	—	—	—	1292	580	1872	356	270	260
CRV 32-11C	22	—	—	—	—	—	1292	580	1872	356	270	260
CRV 32-12-2C	22	—	—	—	—	—	1362	580	1942	356	270	263
CRV 32-12C	22	—	—	—	—	—	1362	580	1942	356	270	263
CRV 32-13-2C	30	—	—	—	—	—	1432	653	2085	395	304	328
CRV 32-13C	30	—	—	—	—	—	1432	653	2085	395	304	328
CRV 32-14-2C	30	—	—	—	—	—	1502	653	2155	395	304	332
CRV 32-14C	30	—	—	—	—	—	1502	653	2155	395	304	332

Габаритный чертёж CRV-C 32



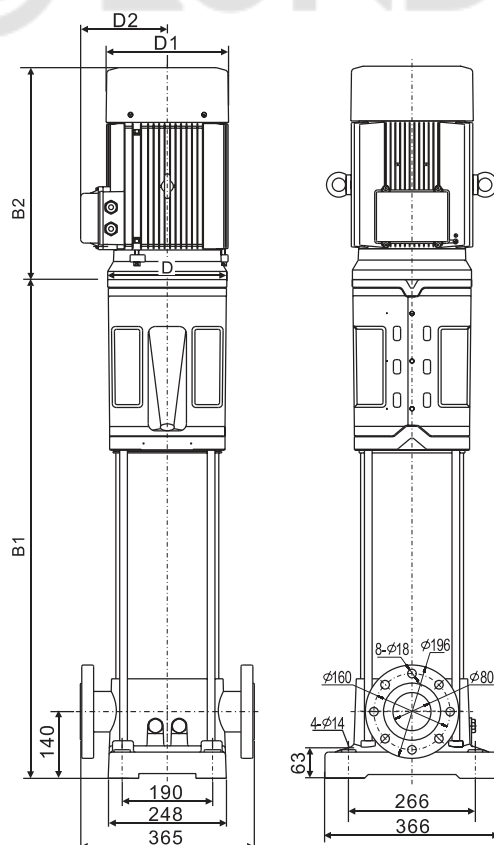
CRV-C 45, 50 Гц



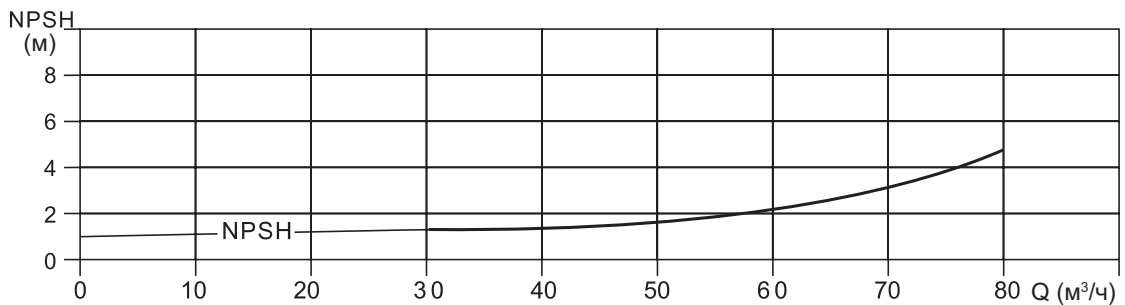
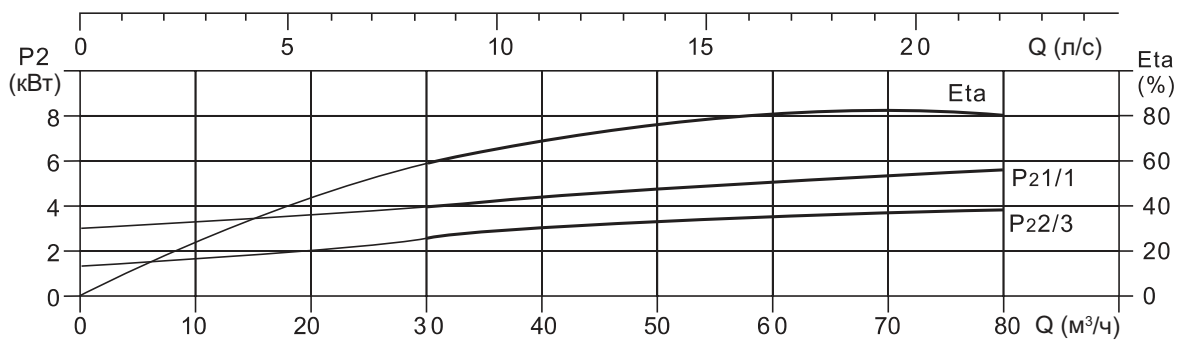
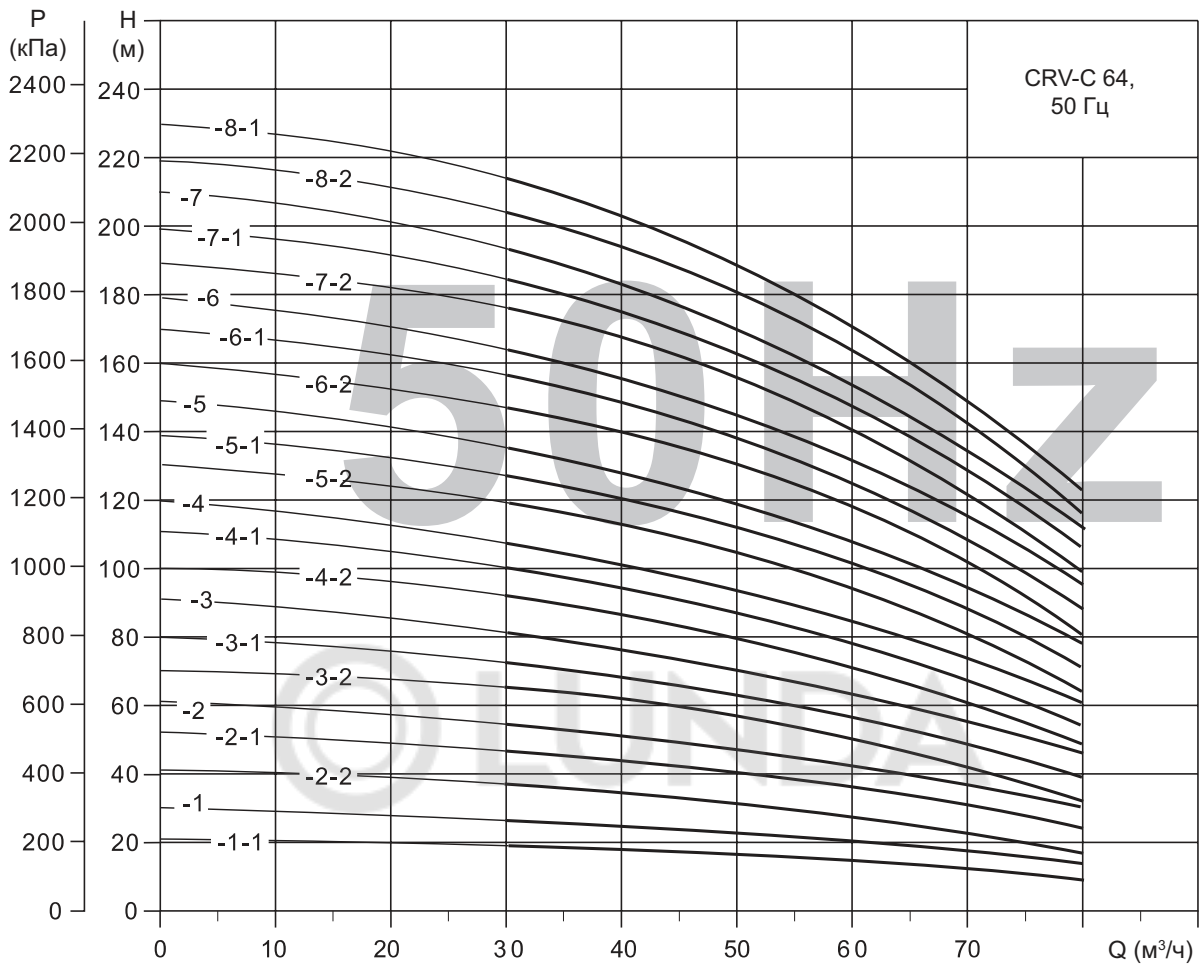
Габаритные размеры и масса CRV-C 45

Модель	Мощность э/д, кВт	Размеры, мм					Масса, кг
		B1	B2	B1 + B2	D1	D2	
CRV 45-1-1C	3	480	300	780	168	127	85
CRV 45-1C	4	480	323	803	200	146	91
CRV 45-2-2C	5,5	668	379	1047	212	160	101
CRV 45-2C	7,5	668	417	1085	212	160	106
CRV 45-3-2C	11	806	448	1254	255	178	176
CRV 45-3C	11	806	448	1254	255	178	176
CRV 45-4-2C	15	886	489	1375	255	178	188
CRV 45-4C	15	886	489	1375	255	178	188
CRV 45-5-2C	18,5	966	542	1508	313	257	209
CRV 45-5C	18,5	966	542	1508	313	257	209
CRV 45-6-2C	22	1046	580	1626	356	270	252
CRV 45-6C	22	1046	580	1626	356	270	252
CRV 45-7-2C	30	1126	653	1779	395	304	314
CRV 45-7C	30	1126	653	1779	395	304	314
CRV 45-8-2C	30	1206	653	1859	395	304	318
CRV 45-8C	30	1206	653	1859	395	304	318
CRV 45-9-2C	30	1286	653	1939	395	304	322
CRV 45-9C	37	1286	653	1939	395	304	342
CRV 45-10-2C	37	1366	653	2019	395	304	346
CRV 45-10C	37	1366	653	2019	395	304	346
CRV 45-11-2C	45	1446	700	2146	470	345	412
CRV 45-11C	45	1446	700	2146	470	345	412
CRV 45-12-2C	45	1526	700	2226	470	345	416
CRV 45-12C	45	1526	700	2226	470	345	416
CRV 45-13-2C	45	1606	700	2306	470	345	420

Габаритный чертеж CRV-C 45



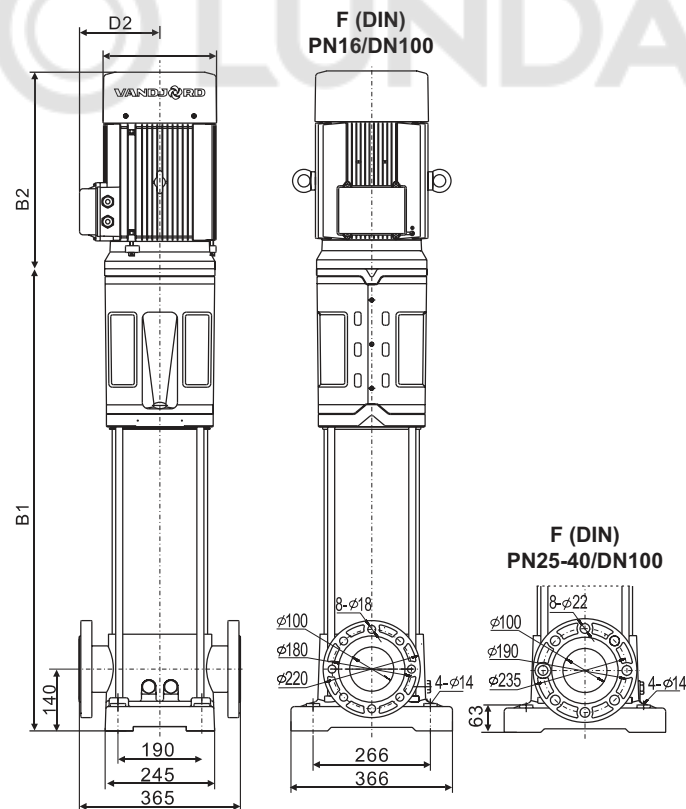
CRV-C 64, 50 Гц



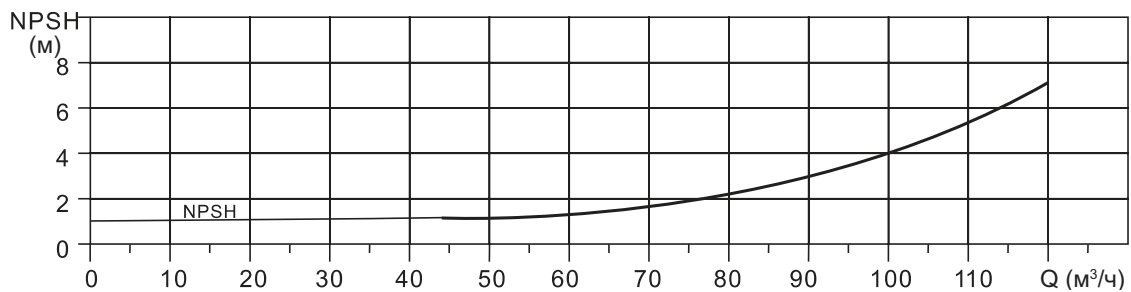
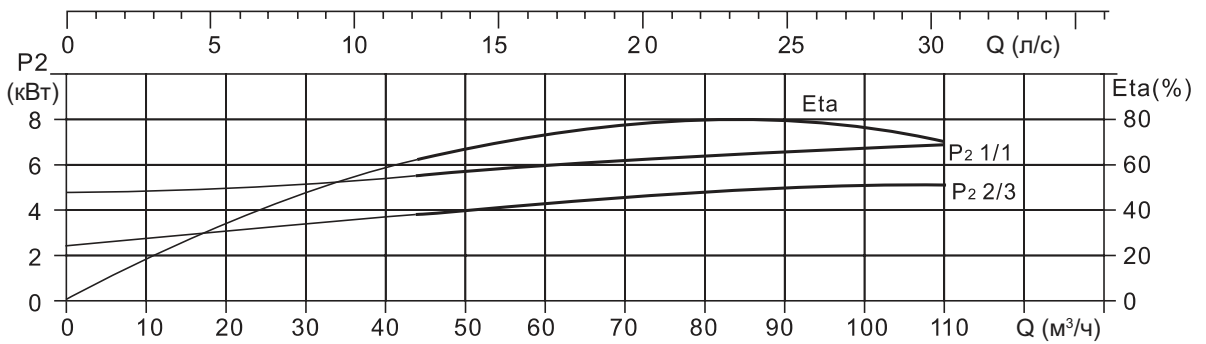
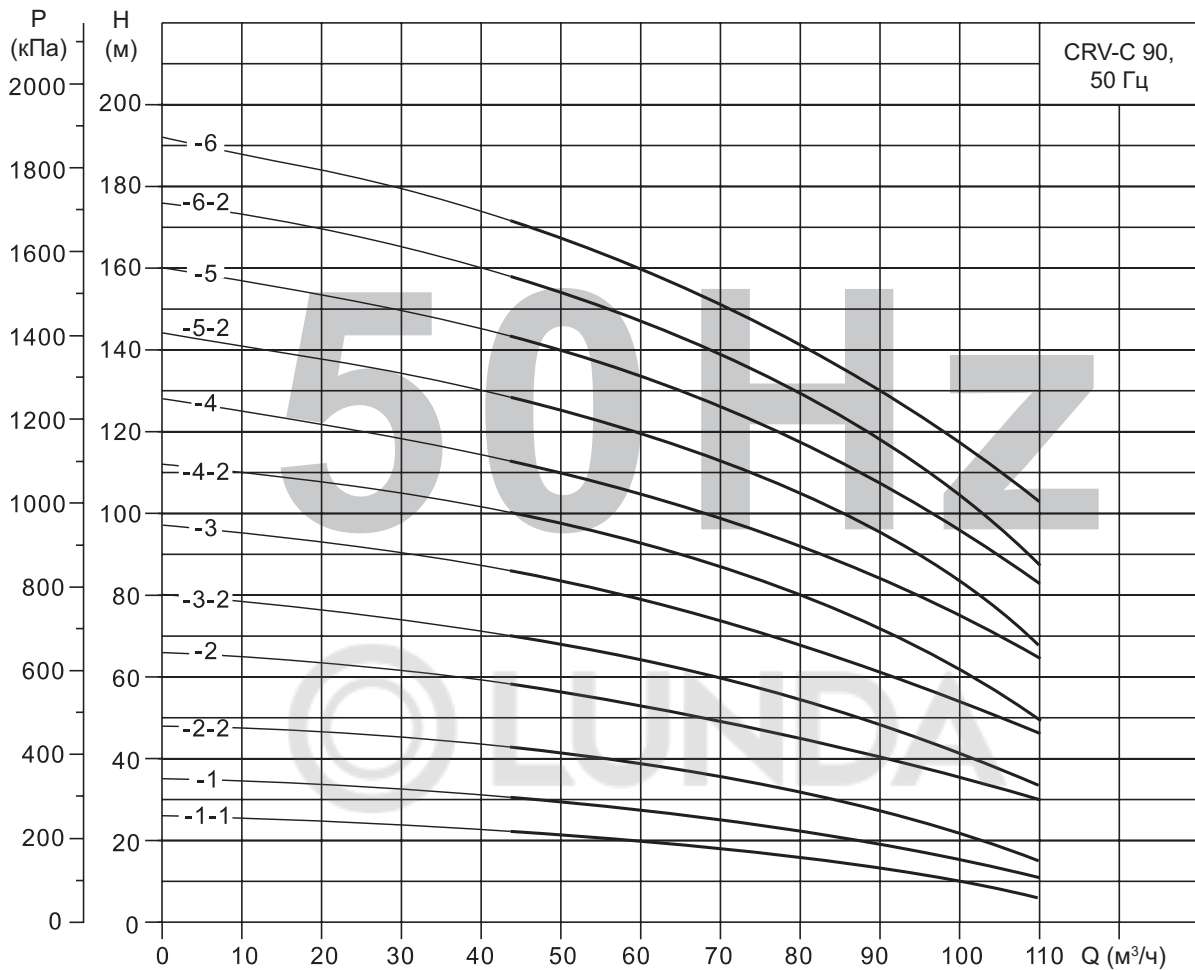
Габаритные размеры и масса CRV-C 64

Модель	Мощность э/д, кВт	Размеры, мм					Масса, кг
		B1	B2	B1 + B2	D1	D2	
CRV 64-1-1C	4	480	323	803	200	146	106
CRV 64-1C	5,5	480	379	859	212	160	111
CRV 64-2-2C	7,5	668	417	1085	212	160	121
CRV 64-2-1C	11	668	448	1116	255	178	156
CRV 64-2C	11	726	448	1174	255	178	156
CRV 64-3-2C	15	806	489	1295	255	178	196
CRV 64-3-1C	15	806	489	1295	255	178	196
CRV 64-3C	18,5	806	542	1348	313	257	207
CRV 64-4-2C	18,5	886	542	1428	313	257	210
CRV 64-4-1C	22	886	580	1466	356	270	261
CRV 64-4C	22	886	580	1466	356	270	261
CRV 64-5-2C	30	966	653	1619	395	304	346
CRV 64-5-1C	30	966	653	1619	395	304	346
CRV 64-5C	30	966	653	1619	395	304	346
CRV 64-6-2C	30	1046	653	1699	395	304	351
CRV 64-6-1C	37	1046	653	1699	395	304	371
CRV 64-6C	37	1046	653	1699	395	304	371
CRV 64-7-2C	37	1126	653	1779	395	304	376
CRV 64-7-1C	37	1126	653	1779	395	304	376
CRV 64-7C	45	1126	700	1826	470	345	437
CRV 64-8-2C	45	1206	700	1906	470	345	443
CRV 64-8-1C	45	1206	700	1906	470	345	443

Габаритный чертеж CRV-C 64



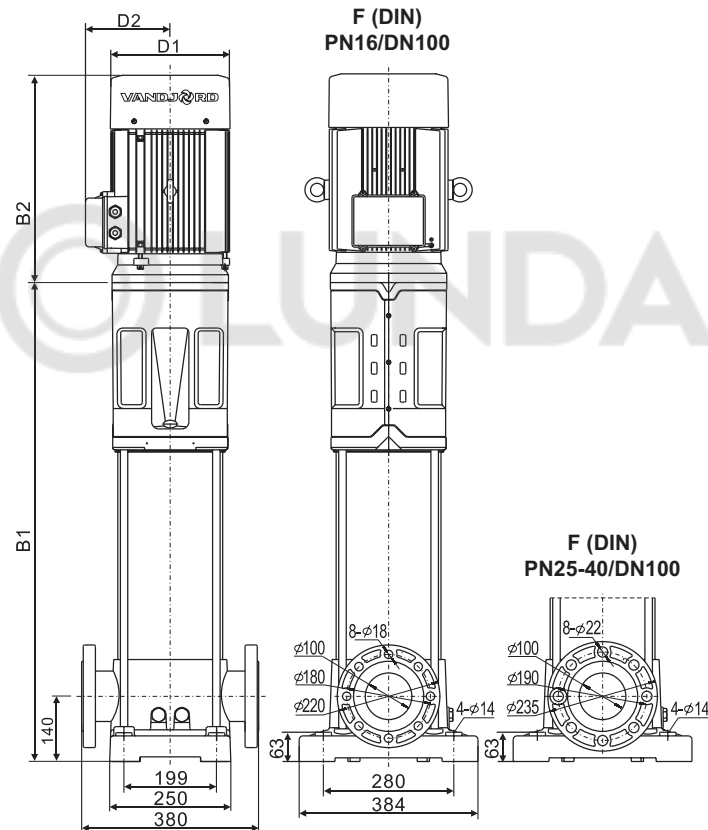
CRV-C 90, 50 Гц



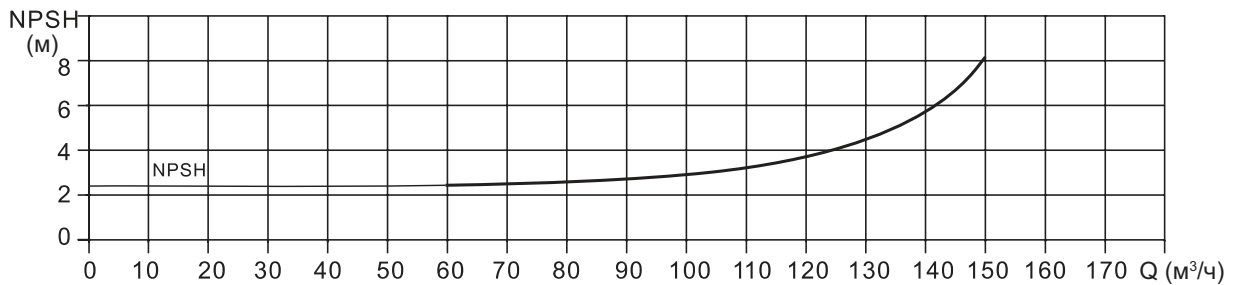
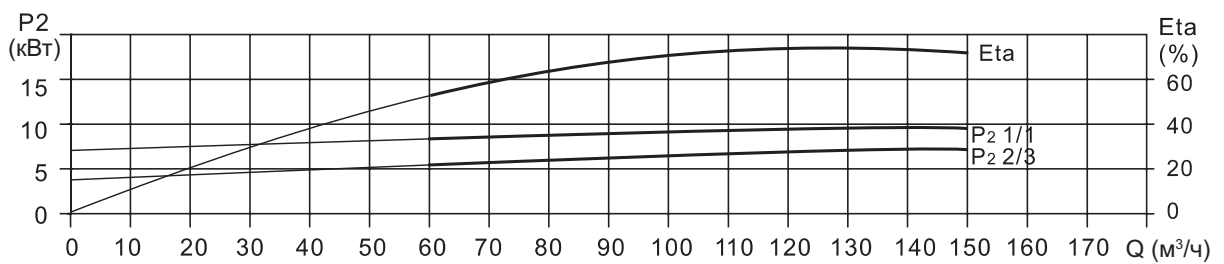
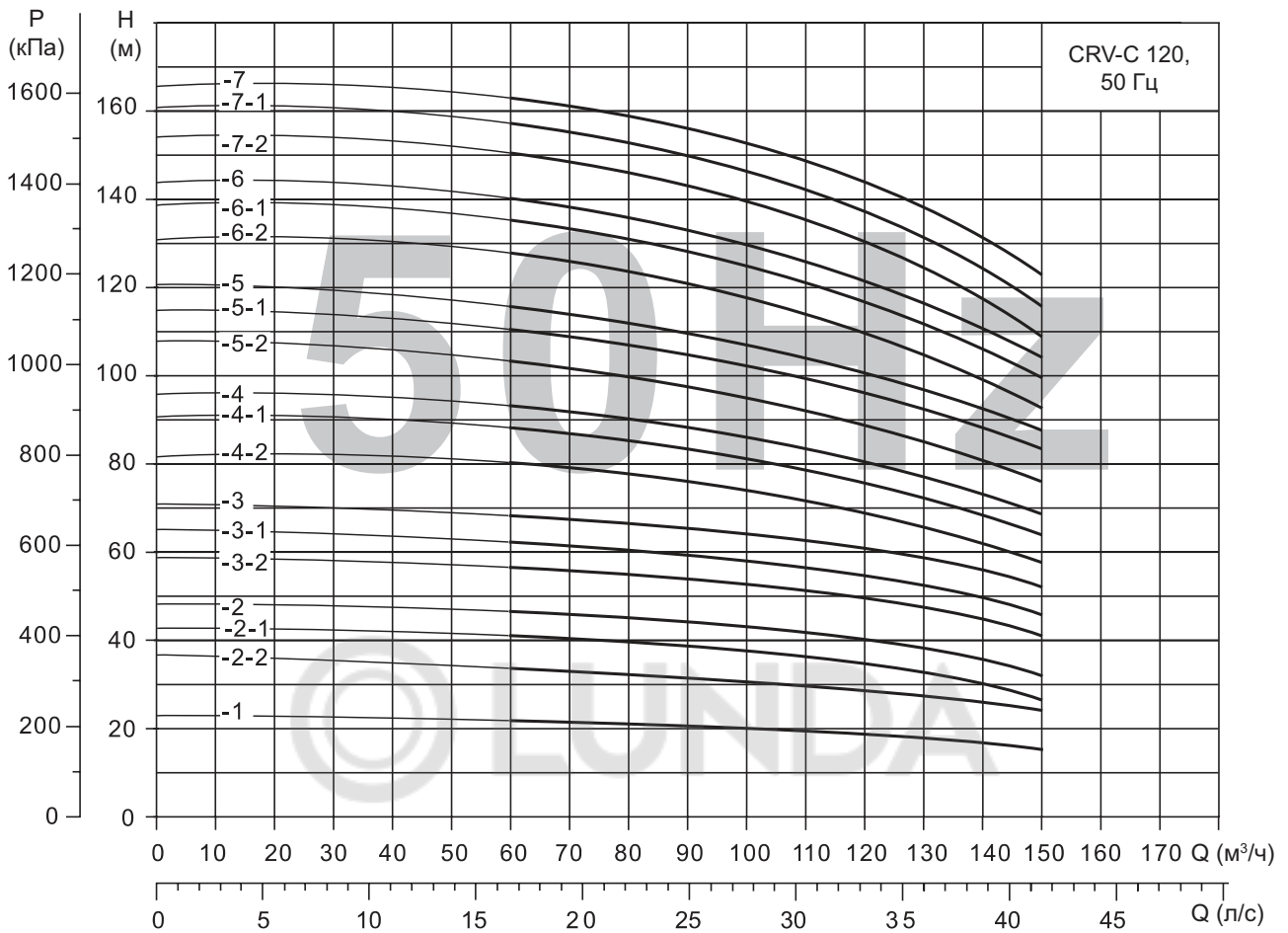
Габаритные размеры и масса CRV-C 90

Модель	Мощность э/д, кВт	Размеры, мм					Масса, кг
		B1	B2	B1 + B2	D1	D2	
CRV 90-1-1C	5,5	639	379	1018	212	160	122
CRV 90-1C	7,5	639	417	1056	212	160	124
CRV 90-2-2C	11	761	448	1209	255	178	167
CRV 90-2C	15	761	489	1250	255	178	200
CRV 90-3-2C	18,5	853	542	1395	313	257	214
CRV 90-3C	22	853	580	1433	356	270	268
CRV 90-4-2C	30	945	653	1598	395	304	350
CRV 90-4C	30	945	653	1598	395	304	350
CRV 90-5-2C	37	1037	653	1690	395	304	377
CRV 90-5C	37	1037	653	1690	395	304	377
CRV 90-6-2C	45	1129	700	1829	470	345	440
CRV 90-6C	45	1129	700	1829	470	345	440

Габаритный чертеж CRV-C 90



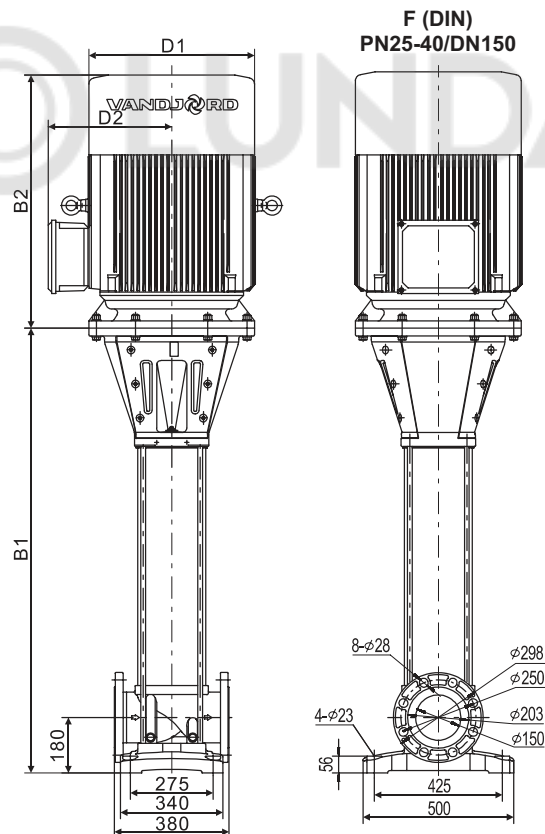
CRV-C 120, 50 Гц



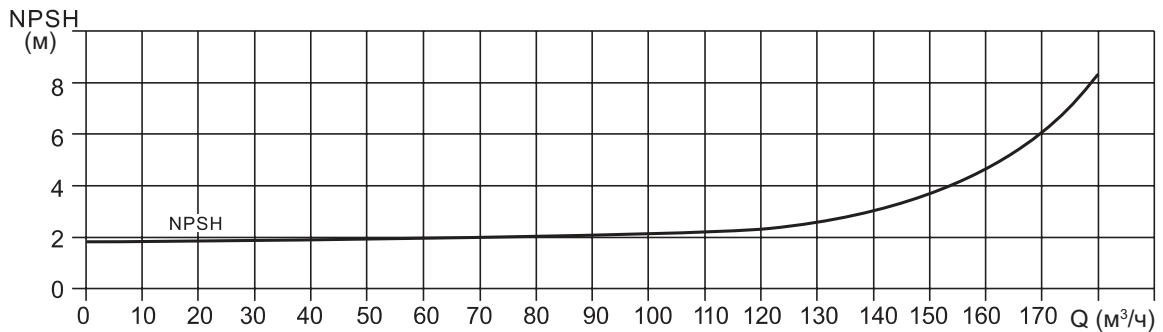
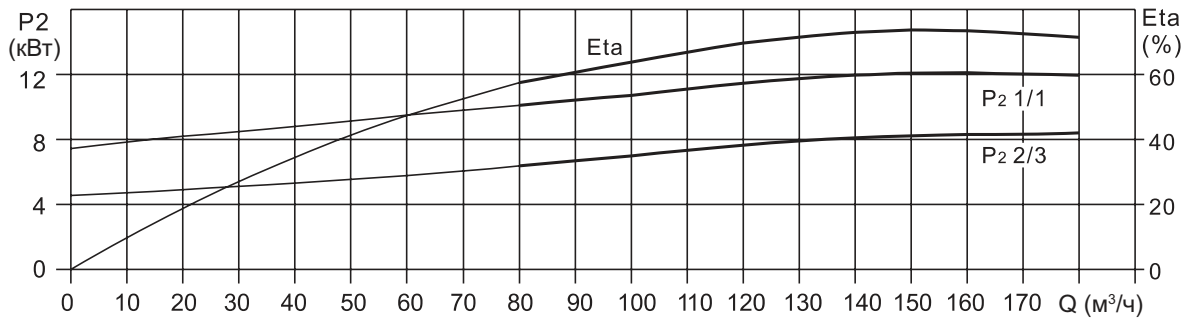
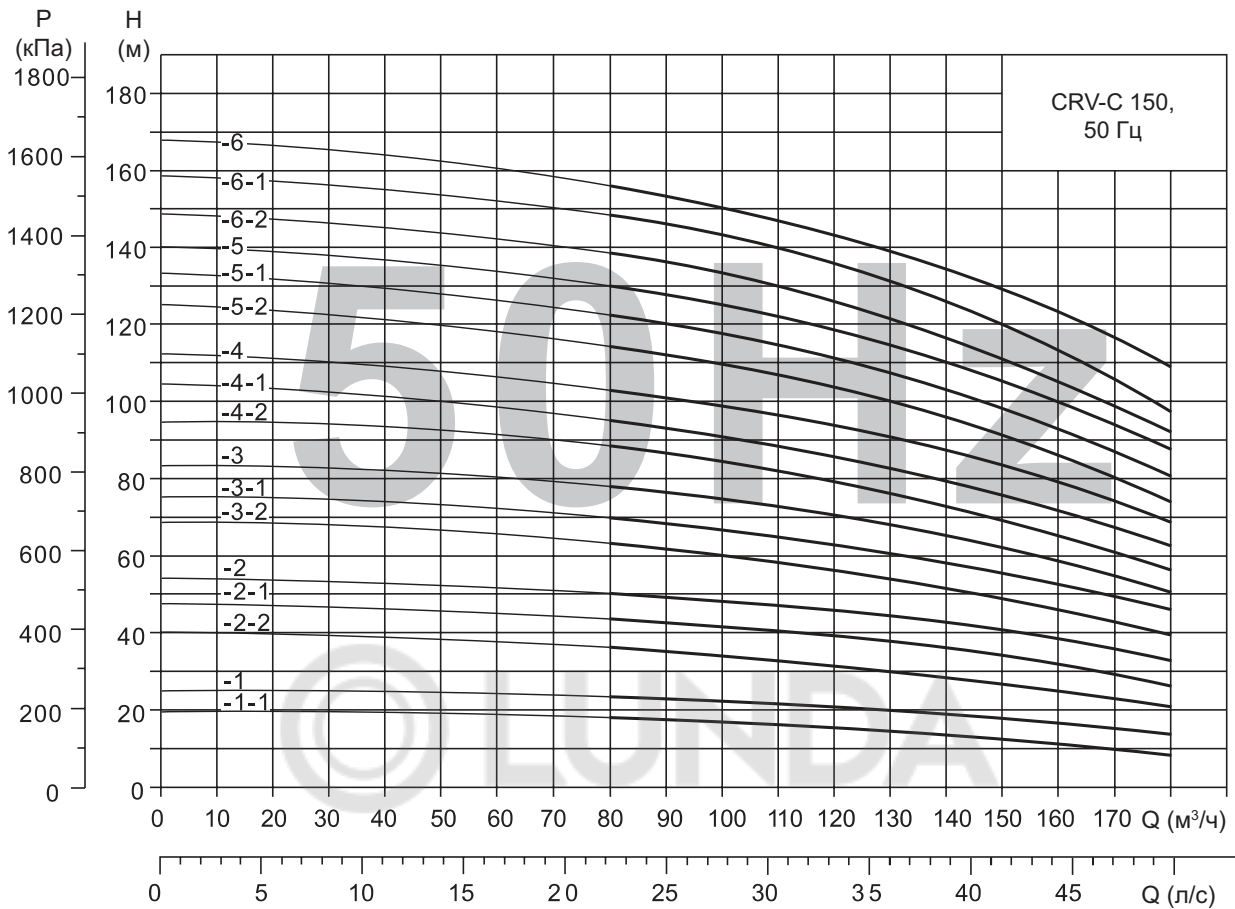
Габаритные размеры и масса CRV-C 120

Модель	Мощность э/д, кВт	Размеры, мм					Масса, кг
		B1	B2	B1 + B2	D1	D2	
CRV 120-1C	11	834	448	1282	255	182	230
CRV 120-2-2C	15	986	489	1475	255	182	245
CRV 120-2-1C	18,5	986	542	1528	313	257	250
CRV 120-2C	22	986	580	1566	356	270	285
CRV 120-3-2C	30	1142	653	1795	395	304	360
CRV 120-3-1C	30	1142	653	1795	395	304	360
CRV 120-3C	30	1142	653	1795	395	304	360
CRV 120-4-2C	37	1294	653	1947	395	304	400
CRV 120-4-1C	37	1294	653	1947	395	304	400
CRV 120-4C	45	1294	702	1996	450	340	460
CRV 120-5-2C	45	1446	702	2148	450	340	470
CRV 120-5-1C	45	1446	702	2148	450	340	470
CRV 120-5C	55	1476	772	2248	490	370	575
CRV 120-6-2C	55	1628	772	2400	490	370	585
CRV 120-6-1C	55	1628	772	2400	490	370	585
CRV 120-6C	75	1628	840	2468	550	410	705
CRV 120-7-2C	75	1780	840	2620	550	410	715
CRV 120-7-1C	75	1780	840	2620	550	410	715
CRV 120-7C	75	1780	840	2620	550	410	715

Габаритный чертеж CRV-C 120



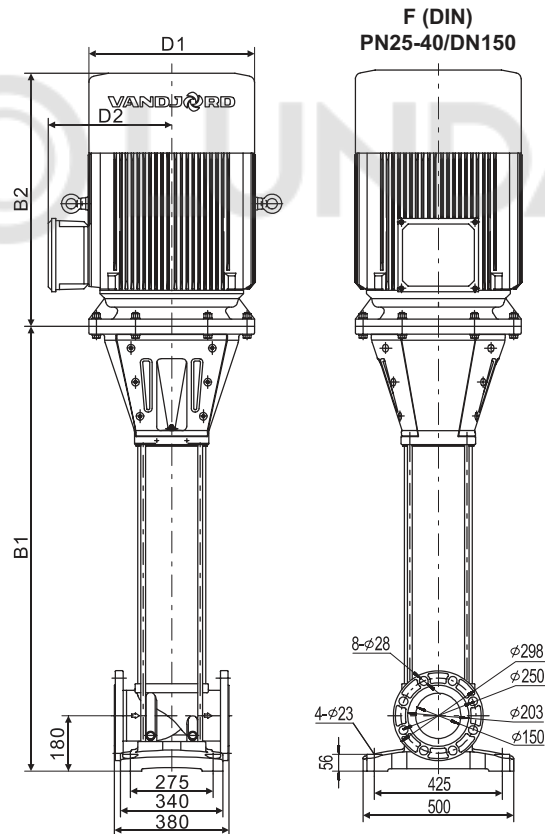
CRV-C 150, 50 Гц



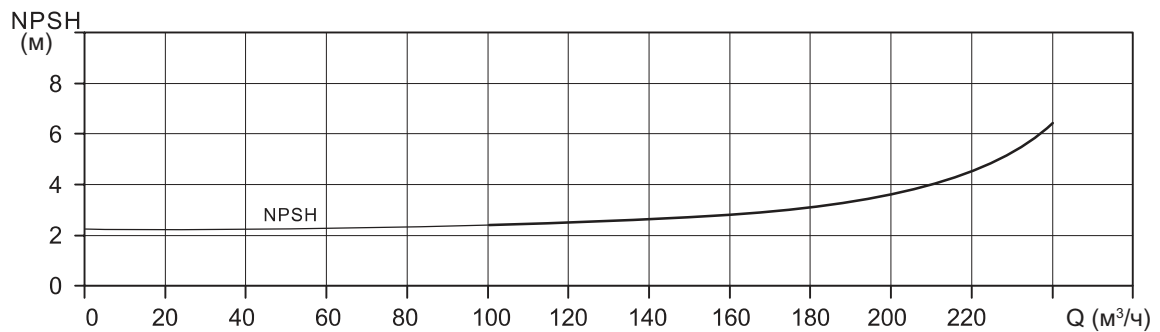
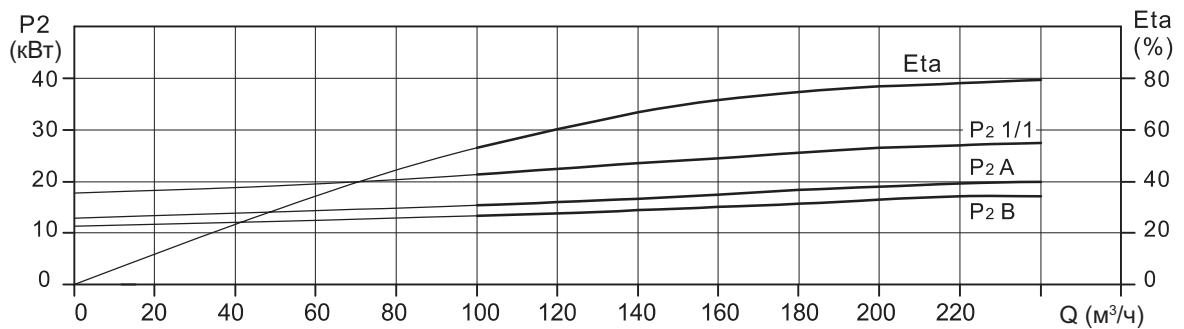
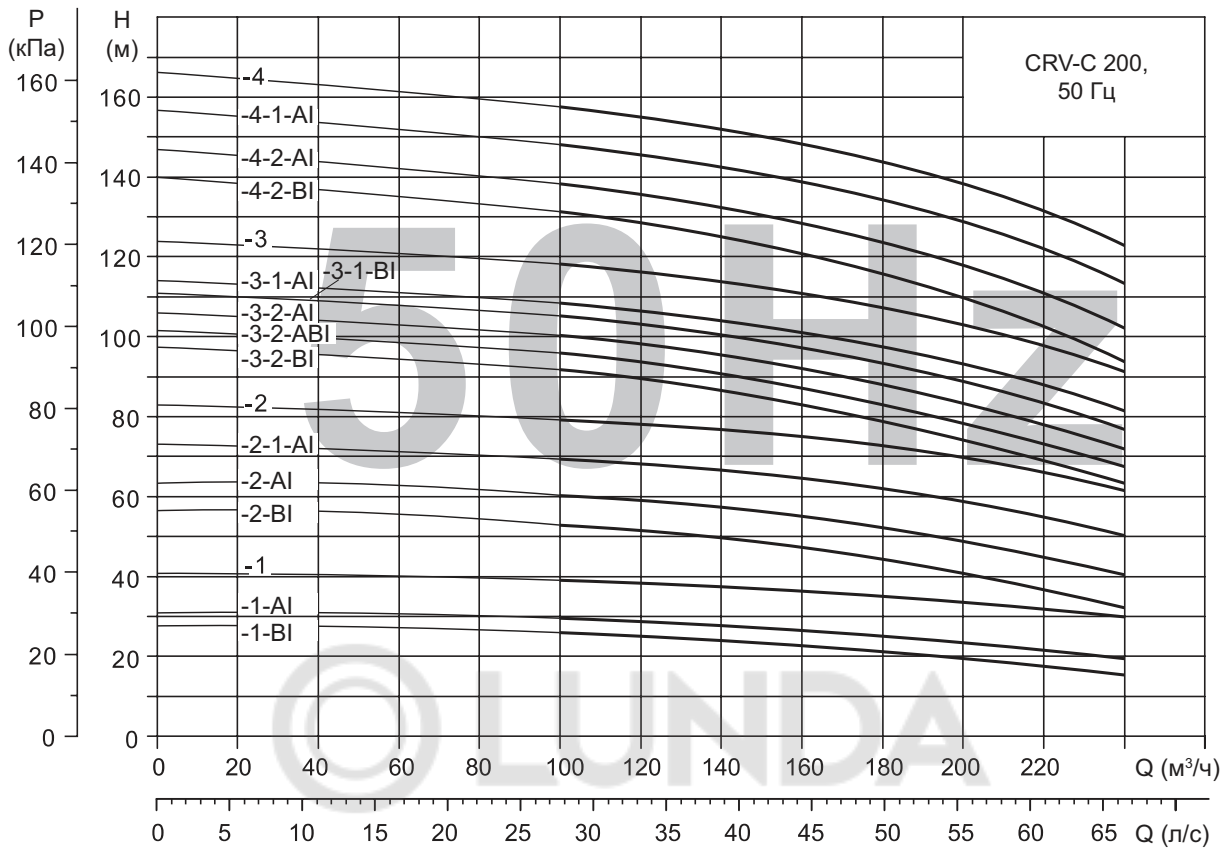
Габаритные размеры и масса CRV-C 150

Модель	Мощность э/д, кВт	Размеры, мм					Масса, кг
		B1	B2	B1 + B2	D1	D2	
CRV 150-1-1C	11	834	448	1282	255	182	230
CRV 150-1C	15	834	489	1323	255	182	235
CRV 150-2-2C	22	986	542	1528	313	257	250
CRV 150-2-1C	22	986	580	1566	356	270	295
CRV 150-2C	30	990	653	1643	395	304	350
CRV 150-3-2C	37	1142	653	1795	395	304	360
CRV 150-3-1C	30	1142	653	1795	395	304	360
CRV 150-3C	37	1142	653	1795	395	304	385
CRV 150-4-2C	45	1294	702	1996	450	340	460
CRV 150-4-1C	45	1294	702	1996	450	340	460
CRV 150-4C	55	1324	772	2096	490	370	560
CRV 150-5-2C	75	1476	772	2248	490	370	570
CRV 150-5-1C	55	1476	840	2316	550	410	690
CRV 150-5C	75	1476	840	2316	550	410	690
CRV 150-6-2C	75	1628	840	2468	550	410	700
CRV 150-6-1C	75	1628	840	2468	550	410	700
CRV 150-6C	75	1628	840	2468	550	410	700

Габаритный чертеж CRV-C 150



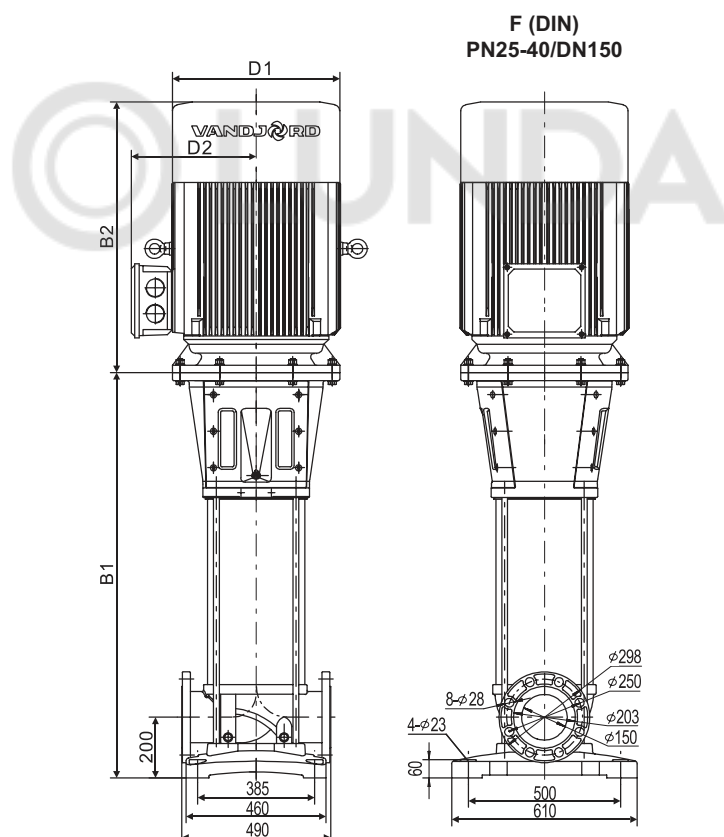
CRV-C 200, 50 Гц



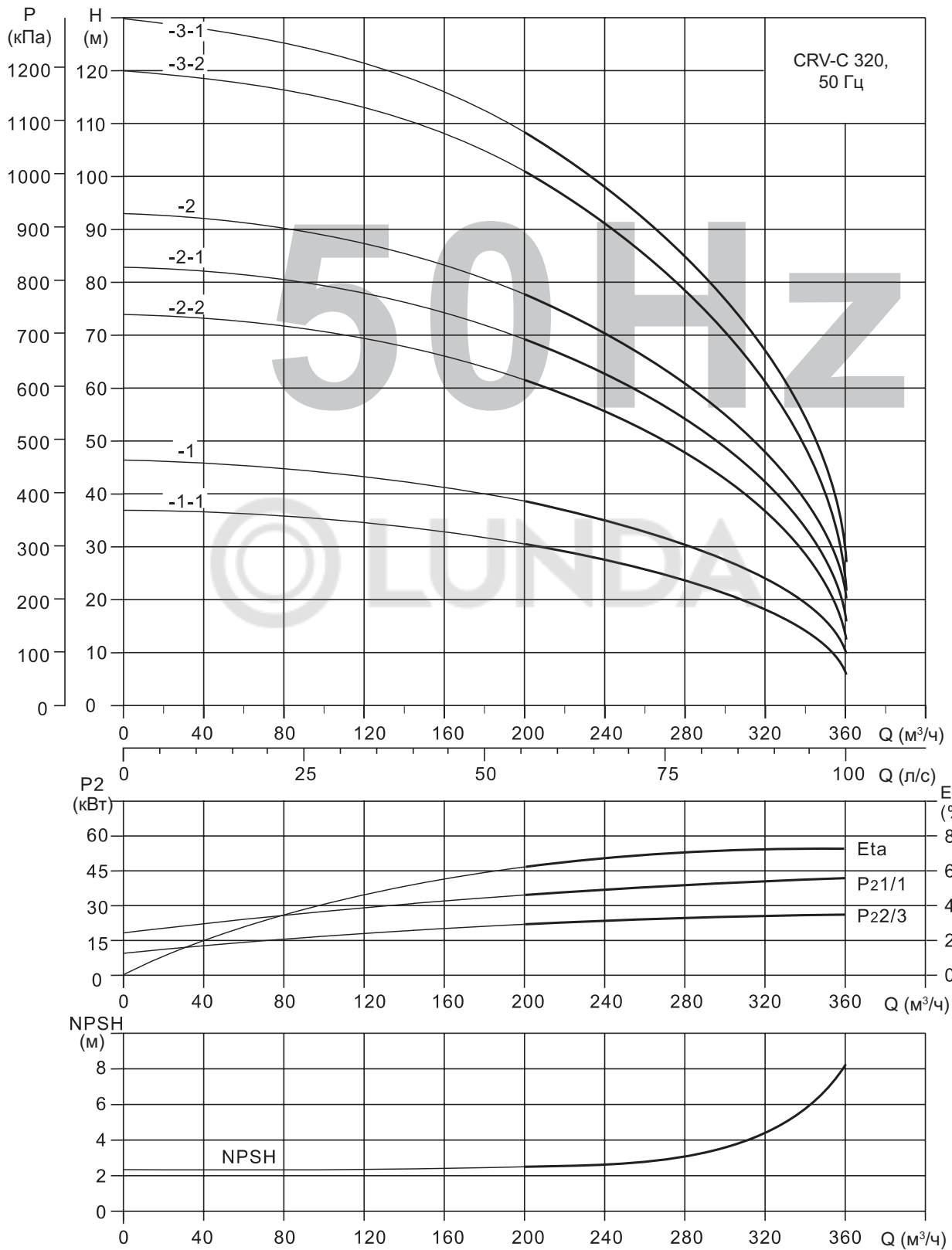
Габаритные размеры и масса CRV-C 200

Модель	Мощность э/д, кВт	Размеры, мм					Масса, кг
		B1	B2	B1 + B2	D1	D2	
CRV 200-1C BI	22	915	542	1457	313	257	311
CRV 200-1C AI	18,5	915	580	1495	356	270	347
CRV 200-1C	30	915	653	1568	395	304	403
CRV 200-2C BI	37	1109	653	1762	395	304	447
CRV 200-2C AI	45	1139	702	1841	450	340	504
CRV 200-2-1C AI	55	1139	772	1911	490	370	595
CRV 200-2C	55	1139	772	1911	490	370	595
CRV 200-3-2C BI	75	1333	840	2173	550	410	748
CRV 200-3-2C ABI	75	1333	840	2173	550	410	748
CRV 200-3-2C AI	75	1333	840	2173	550	410	748
CRV 200-3-1C BI	75	1333	840	2173	550	410	748
CRV 200-3-1C AI	75	1333	840	2173	550	410	748
CRV 200-3C	90	1333	890	2223	550	410	817
CRV 200-4-2C BI	90	1527	890	2417	550	410	830
CRV 200-4-2C AI	110	1527	1140	2667	645	540	1180
CRV 200-4-1C AI	110	1527	1140	2667	645	540	1180
CRV 200-4C	110	1527	1140	2667	645	540	1180

Габаритный чертеж CRV-C 200



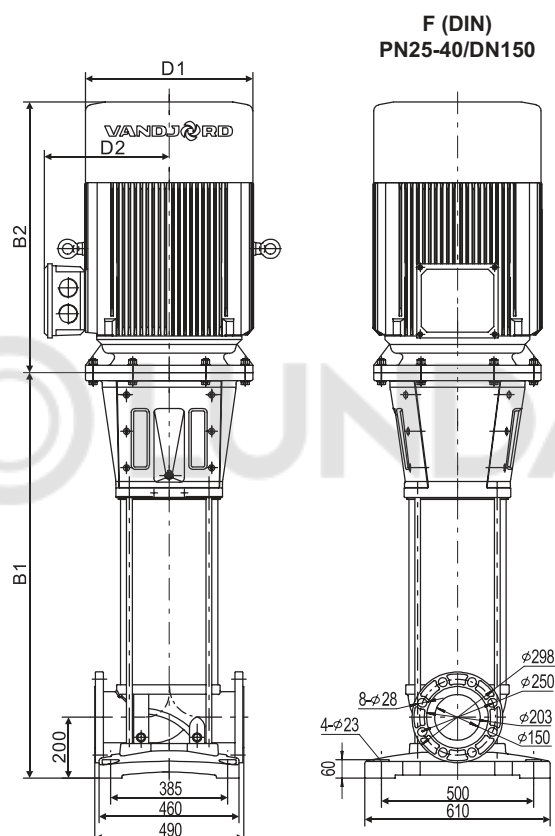
CRV-C 320, 50 Гц



Габаритные размеры и масса CRV-C 320

Модель	Мощность э/д, кВт	Размеры, мм				
		B1	B2	B1 + B2	D1	D2
CRV 320-1-1C	30	915	653	1568	395	304
CRV 320-1C	45	945	702	1647	450	340
CRV 320-2-2C	55	1139	772	1911	490	370
CRV 320-2-1C	75	1139	840	1979	550	410
CRV 320-2C	90	1139	890	2029	550	410
CRV 320-3-2C	110	1333	1140	2473	645	540
CRV 320-3-1C	110	1333	1140	2473	645	540

Габаритный чертеж CRV-C 320



7. Перекачиваемые жидкости

Жидкие, взрывобезопасные, не содержащие твердых или волокнистых включений, химически инертные к материалам насоса. Если перекачиваемые жидкости имеют плотность и/или вязкость более высокую, чем у воды, то следует использовать насосы с электродвигателями большей мощности. Решение вопроса о том, годится ли насос для перекачивания конкретной жидкости, зависит от множества факторов, наиболее важными из которых являются содержание хлоридов, значение pH, температура и содержание химикатов, масел и т. п. Необходимо учесть, что агрессивные жидкости (например, морская вода и некоторые кислоты) могут взаимодействовать или растворять защитную окисную пленку на поверхности нержавеющей стали, вызывая тем самым коррозию металла. Насосы модели CRV-C пригодны для перекачивания указанных ниже жидкостей.

CRV

Перекачиваемые жидкости, не вызывающие коррозии. Перекачивание, циркуляция, повышение давления холодной или горячей чистой воды.

 LUNDA

8. Приложение 1

Электрические данные

Мощность электродвигателя, кВт	Напряжение, В	Номинальный ток I _n , А	cos φ	КПД, %	I _{ст} /I _n
0,37	Δ 220/Y380	Δ1,6/Y0,9	0,81	73,8	7,0
0,55	Δ 220/Y380	Δ 2,3/Y 1,3	0,82	77,8	7,0
0,75	Δ 220/Y380	Δ 3,0/Y 1,7	0,82	80,7	7,0
1,1	Δ 220/Y380	Δ 4,2/Y2,4	0,83	82,7	7,6
1,5	Δ 220/Y380	Δ 5,6/Y3,2	0,84	84,2	7,9
2,2	Δ 220/Y380	Δ 7,9/Y4,6	0,85	85,9	7,9
3,0	Δ 220/Y380	Δ10,4/Y6,0	0,87	87,1	8,5
4,0	Δ 380/Y660	Δ 7,8/Y4,5	0,88	88,1	8,5
5,5	Δ 380/Y660	Δ 10,6/Y6,1	0,88	89,2	8,5
7,5	Δ 380/Y660	Δ 14,4/Y8,3	0,88	90,1	8,5
11	Δ 380/Y660	Δ 20,6/Y 11,9	0,89	91,2	8,5
15	Δ 380/Y660	Δ 27,9/Y 16,0	0,89	91,9	8,5
18,5	Δ 380/Y660	Δ 34,2/Y 19,7	0,89	92,4	8,5
22	Δ 380/Y660	Δ 40,5/Y23,3	0,89	92,7	8,5
30	Δ 380/Y660	Δ 54,9/Y31,6	0,89	93,3	8,5
37	Δ 380/Y660	Δ 67,4/Y38,8	0,89	93,7	8,5
45	Δ 380/Y660	Δ 80,8/Y46,5	0,90	94,0	8,0
55	Δ 380/Y660	Δ 98,5/Y56,7	0,90	94,3	8,0
75	Δ 380/Y660	Δ133,7 /Y77,0	0,90	94,7	7,5
90	Δ 380/Y660	Δ159,9 /Y92,1	0,90	95,0	7,5
110	Δ 380/Y660	Δ195,1 /Y112,3	0,90	95,2	7,5

VCM-C

1. Общая информация

В данном каталоге описываются насосы VCM-C.



Рис. 13 Пример насоса VCM-C с всасывающими и напорными частями из нержавеющей стали AISI304

Насосы VCM-C представляют собой несамовсасывающие горизонтальные многоступенчатые центробежные насосы. Насосы поставляются в различных типоразмерах и с различным количеством ступеней для обеспечения требуемого в системе расхода и давления.

Насос VCM-C состоит из двух основных компонентов: электродвигателя и насосного агрегата. Электродвигатель представляет собой высокоэффективный электродвигатель, соответствующий стандартам IE2/IE3 и IE1 (для однофазных VCM-C). Насосный агрегат состоит из отдельных направляющих камер с рабочими колесами, которые крепятся на общем валу и имеют всасывающую и напорную часть с патрубками, выполненными из нержавеющей стали (VCM-C), а также других деталей.

Применение

Данные насосы могут использоваться в различных областях, основные из которых перечислены ниже.

- Повышение давления в системах водоснабжения;
- Как компонент в комплектных установках повышения давления;
- Системы водоочистки и водоподготовки;
- Системы циркуляции;
- Системы кондиционирования;
- Системы орошения;
- И т.д.

Перекачиваемые жидкости

Насосы VCM-C подходят для перекачивания невязких, взрывобезопасных и негорючих, не содержащих твердых или волокнистых включений жидкостей. Решение вопроса о том, пригоден ли насос для перекачивания конкретной жидкости, зависит от множества факторов, наиболее важными из которых являются содержание хлоридов, значение pH, температура и содержание химикатов, масел и т. п. В общем случае насосы VCM-C подходят для неагрессивных жидкостей.

Диапазон характеристик

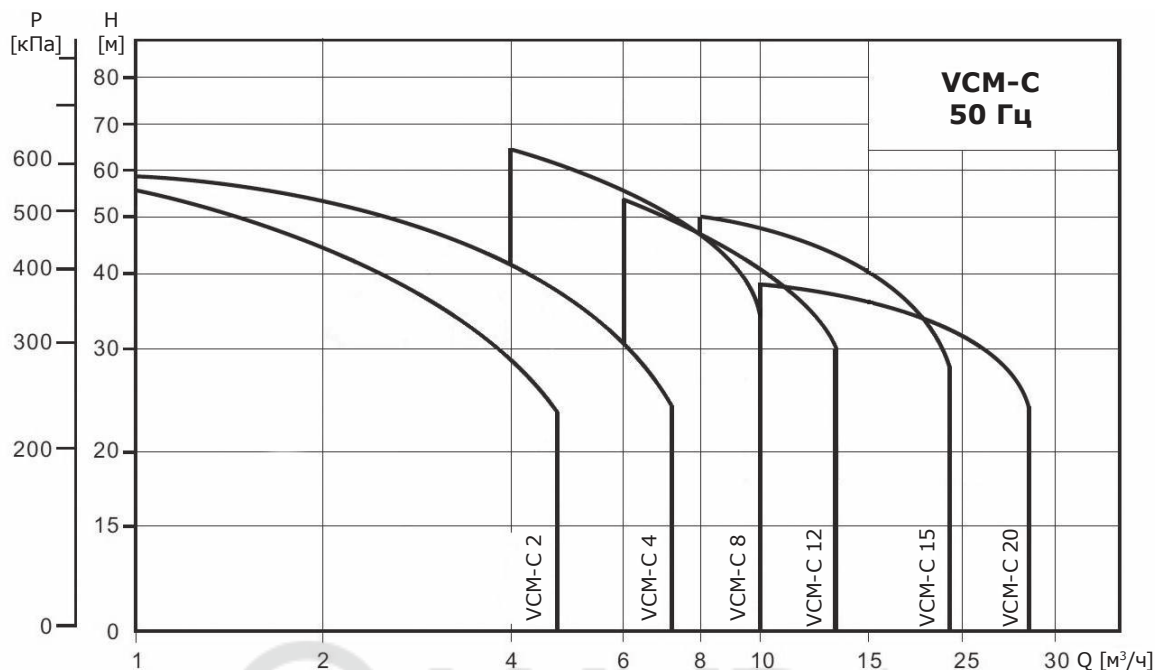


Рис. 14 Диапазон характеристик насосов VCM-C-C 50 Гц

Модельный ряд VCM-C

Типоразмер VCM-C	VCM-C 2	VCM-C 4	VCM-C 8	VCM-C 12	VCM-C 15	VCM-C 20
Номинальная подача [м³/ч]	2	4	8	12	15	20
Макс. подача [м³/ч]	4,3	7	16	16	24	28
Макс. рабочее давление [бар]	10	10	10	10	10	10
Мощность электродвигателя [кВт]	0,25-0,75	0,37-1	0,55-2,2	0,75-3	1-3	1-4
Диапазон температур жидкости [°C]	От -20 до +104					
Присоединение						
Входной патрубок	G1	G1 1/4	G1 1/2	G1 1/2	G2	G2
Напорный патрубок	G1	G1	G1 1/2	G1 1/2	G2	G2

Электродвигатель

Насосы VCM-C поставляются со стандартным асинхронным двухполюсным электродвигателем закрытого типа с вентиляторным охлаждением. Основные размеры электродвигателя соответствуют стандарту IEC.

Допуски на электрические параметры согласно EN 60034.

Электрические параметры

Класс изоляции	F
Класс энергоэффективности	IE2/IE3, IE1 Электродвигатели мощностью 0,37 и 0,55 кВт не входят в классификацию IE (для снятых с производства VCM-B/I)
Класс защиты	IP55
Напряжение питания	1x220-230/240В 3x220~230В Δ/380~400В Y (базовое решение)
Стандартная частота	50 Гц

Защита электродвигателя

Трехфазные электродвигатели должны подключаться к пускателю электродвигателя в соответствии с местными нормами и правилами. Трехфазные электродвигатели мощностью 3 кВт и более имеет встроенный термистор (PTC).

Температура окружающей среды

Мощность двигателя [кВт]	Макс. тем-ра окружающей среды [°C]	Макс. высота над уровнем моря [м]
0,37-0,55	+40	1000
0,75-4,0	+40	1000

Если температура окружающей среды превышает указанные значения или если высота установки насоса больше указанной в таблице высоты над уровнем моря, нельзя эксплуатировать электродвигатель с максимальной нагрузкой, так как существует опасность перегрева. Перегрев может быть вызван слишком высокой температурой окружающей среды или низкой плотностью, а, следовательно, и низкой охлаждающей способностью воздуха. В таких случаях необходимо использовать двигатель большей номинальной мощности.

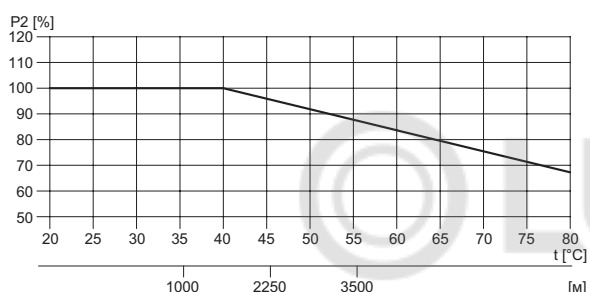


Рис. 15 Мощность двигателя в зависимости от температуры/ высоты над уровнем моря

Шумовые характеристики VCM-C

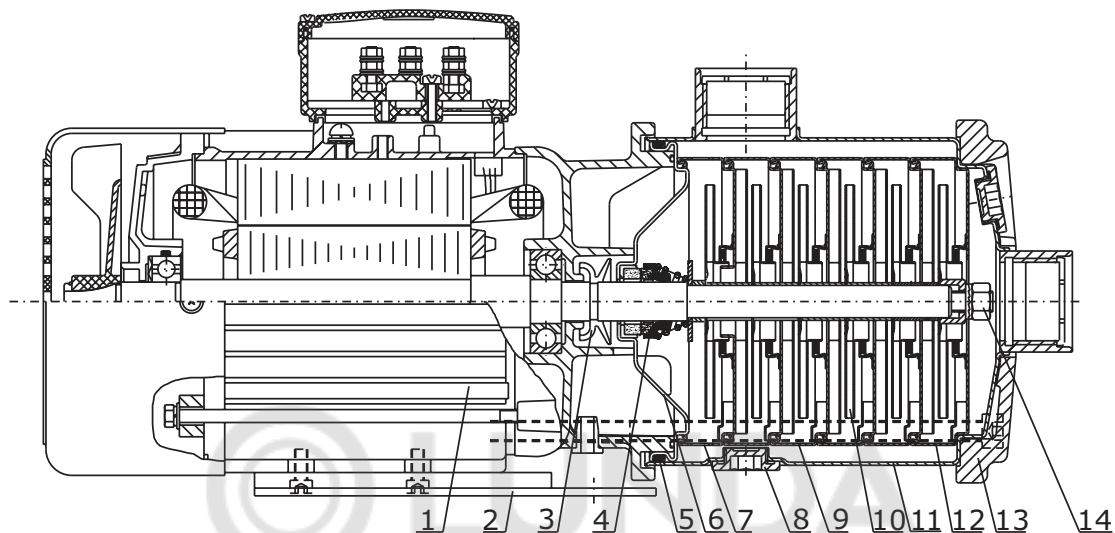
Электродвигатель [кВт]	50 Гц LpA [dB(A)]
0,25	61
0,37	61
0,55	62
0,75	64
1	64
1,1	64
1,5	67
2,2	67
1,85	67
2,2	67
3	67
4	67

Вязкость

Перекачивание жидкостей с плотностью или кинематической вязкостью выше, чем у воды, приводит к снижению гидравлических характеристик и увеличению потребляемой мощности. В таких случаях необходимо пересмотреть подбор насоса.

2. Конструкция

VCM-C 2, 4, 8, 12, 15, 20



Материалы, VCM-C

Поз.	Наименование	Материалы	AISI
1	Электродвигатель		
2	Плита-основание	Сталь А3	
3	Сальниковая манжета	FKM	
4	Торцевое уплотнение	Carbon+Sic+FKM / Carbon+Ceramic+FKM	
5	Кольцевое уплотнение	FKM	
6	Крышка насоса	Нержавеющая сталь	AISI304
7	Выпускная секция	Нержавеющая сталь	AISI304
8	Пробка сливного отверстия	Нержавеющая сталь	AISI304
9	Рабочая камера	Нержавеющая сталь	AISI304
10	Рабочее колесо	Нержавеющая сталь	AISI304
11	Корпус насоса	Нержавеющая сталь	AISI304
12	Рабочая камера	Нержавеющая сталь	AISI304
13	Передняя крышка	Сплав алюминия	
14	Шестигранная гайка	Нержавеющая сталь	AISI304

3. Условное типовое обозначение

Расшифровка условного обозначения

Пример	VCM	4-	5	C	A	-R	-A	-E
Типовой ряд								
Номинальная подача, [м³/ч]								
Кол-во ступеней								
Материалы деталей, контактирующих с перекачиваемой жидкостью:								
V – Рабочие колеса, камеры, вал, корпус без общего кожуха из нерж. стали AISI 304, Всасывающая и напорная части – чугун HT200/ASTM25B								
I – Рабочие колеса, камеры, вал, корпус без общего кожуха из нерж. стали AISI 304, Всасывающая и напорная части – нерж. сталь AISI 304								
C – Рабочие колеса, камеры, вал, корпус с цельным кожухом из нерж. стали AISI 304, Всасывающая и напорная части – нерж. сталь AISI 304								
X – Специальное исполнение								
Код исполнения:								
A – Базовое исполнение								
X – Специальное исполнение								
Код присоединения насоса:								
R – Трубная резьба G								
X – Специальное исполнение								
Типовое обозначение торцевого уплотнения:								
A – Кольцевое уплотнение FKM+SS304+Sic+Sic								
D – Кольцевое уплотнение EPDM+SS304+Carbon+Sic								
F – Кольцевое уплотнение FKM+SS304+Carbon+Sic								
C – Кольцевое уплотнение FKM+SS304+Carbon+Ceramic								
G – Кольцевое уплотнение EPDM+SS304+Carbon+Ceramic								
X – Специальное исполнение								
Код электродвигателя:								
A – Базовый (3-фазный, IE2)								
I – Базовый (1-фазный, IE1)								
E – Энергоэффективный (3-фазный, IE3)								
X – Специальное исполнение (в т.ч. 1-фазный)								

4. Подбор насосов

Выбор насоса зависит от:

- требуемых параметров расхода и напора;
- типа перекачиваемой жидкости, ее температуры, концентрации и т. п.;
- давления на входе в насос;
- конфигурации системы.

Подбор насосов необходимо осуществлять по следующим параметрам:

- рабочая точка насоса и КПД в рабочей точке;
- размерные данные, такие как потери давления из-за разности высот, потери на трение в трубопроводе, минимальное давление на входе в насос;
- материалы насоса;
- соединения насоса;
- торцевое уплотнение вала.

Рабочая точка и КПД

Исходя из положения рабочей точки, можно выбрать насос на основе рабочих характеристик, которые приведены в разделах «Диаграммы характеристик» и «Технические данные».

В идеале рабочая точка должна соответствовать максимальному значению КПД на характеристике КПД насоса. См. пример на рис. 16.

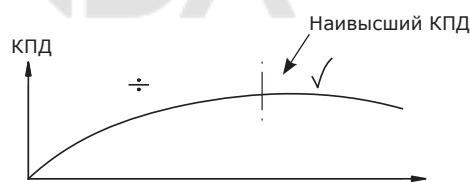


Рис. 16 Оптимальный КПД

Расчет минимального давления на входе в насос

Расчет давления на всасывании «Н» рекомендуется проводить в следующих случаях:

- высокая температура перекачиваемой жидкости;
- подача значительно превышает номинальную;
- забор воды осуществляется с глубины;
- вода выкачивается по длинным трубам;
- при плохих условиях на всасывании.

Во избежание эффекта кавитации убедитесь, что на всасывающей стороне насоса обеспечено минимальное давление. Максимальная высота всасывания Н (м вод. ст.) рассчитывается по следующей формуле:

$$H = P_6 \times 10,2 - NPSH - H_{гидр} - H_{н.п.} - H_3$$

p_6	= Атмосферное давление в барах. (Атмосферное давление может быть принято равным 1 бар). В замкнутых системах p_6 равняется давлению в системе в барах.
NPSH	= Параметр насоса, характеризующий всасывающую способность, м. (Определяется по характеристике NPSH при максимальной подаче для насоса).
$H_{гидр}$	= Потери на гидравлическое сопротивление во всасывающем трубопроводе, м. (При максимальной подаче, с которой будет работать насос).
$H_{н.п.}$	= Давление насыщенного пара, м. (Определяется по шкале давления насыщения пара, « $H_{н.п.}$ » находится в зависимости от температуры жидкости « $t_{ж}$ »).
H_3	= Минимальный запас надежности равняется 0,5 м.

Если рассчитанное значение $H > 0$, тогда насос может работать при высоте всасывания не более « H » м.

Если расчетное значение $H < 0$, тогда требуется давление всасывания не менее « H » м.

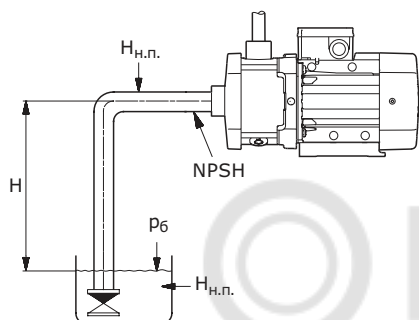


Рис. 17 Минимальное давление на входе

Примечание: во избежание кавитации запрещается выбирать насос, рабочая точка которого смещена далеко вправо на кривой NPSH. Расчет на бескавитационную работу всегда проводится при максимальной подаче.

Материал насоса

Рабочие колеса, камеры, вал, кожух, всасывающая и напорная части выполнены из нержавеющей стали AISI 304.

Торцевое уплотнение вала

Насосы VCM-C оснащены кольцевым уплотнением вала с парой трения Графит (Carbon) по Керамике (Ceramic) для моделей до 8-го типоразмера, Графит (Carbon) по Карбиду Кремния (SiC) для моделей с 8-го типоразмера с материалом вторичного уплотнения – FKM. Температурный диапазон уплотнения от -20 до +104 °C. Материал уплотнительных колец насоса – FKM.

Расположение данных на диаграммах рабочих характеристик

VCM-C 2

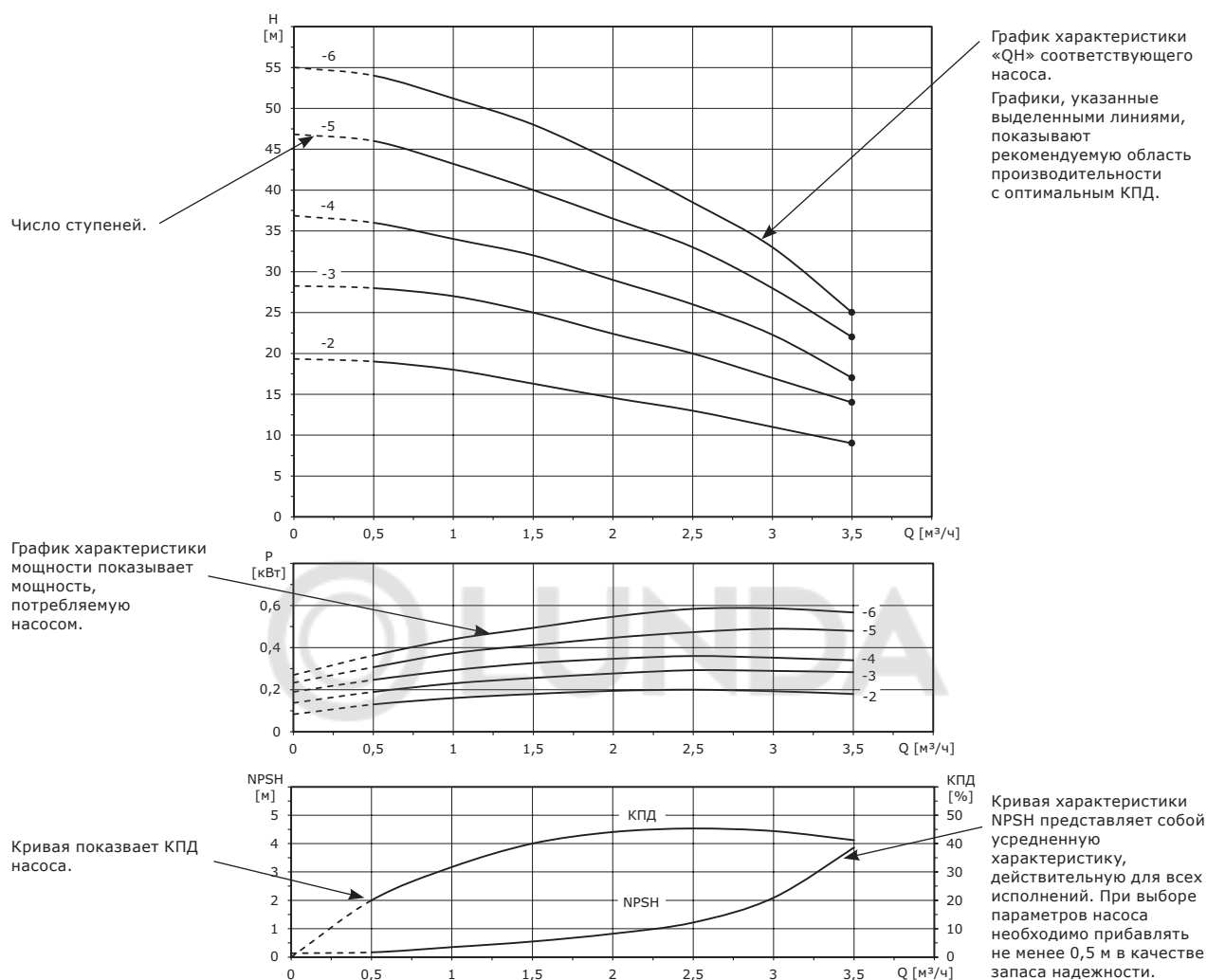


Рис. 18 Расположение данных на диаграммах рабочих характеристик

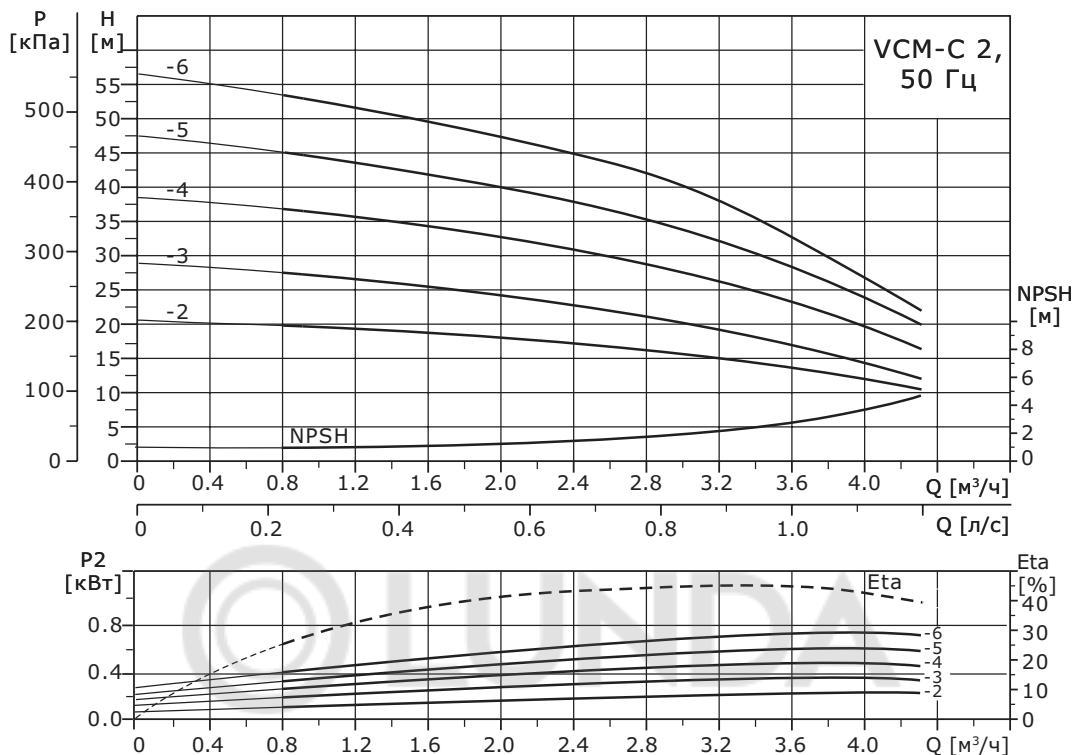
Инструкции к диаграммам рабочих характеристик

Ниже приведенные принципы применимы к кривым, показанным на следующих страницах:

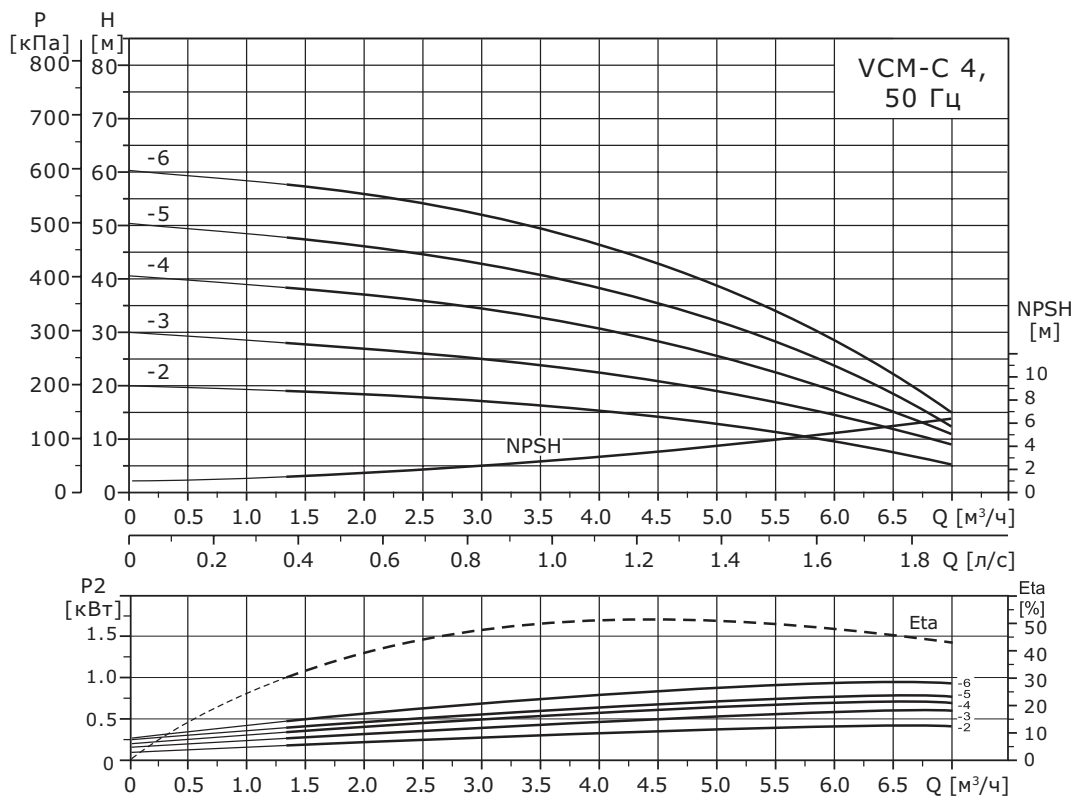
- Измерения проведены для воды, не содержащей воздуха, при температуре 20 °С.
- Кривые соответствуют кинематической вязкости, равной 1 $\text{мм}^2/\text{с}$ (1 сСт).
- Насосы не должны использоваться при расходах ниже, чем указывает жирная линия, вследствие опасности нагрева перекачиваемой жидкости.
- Если плотность и/или вязкость перекачиваемой жидкости выше, чем таковая у воды, может потребоваться двигатель большей мощности.

5. Диаграммы характеристик

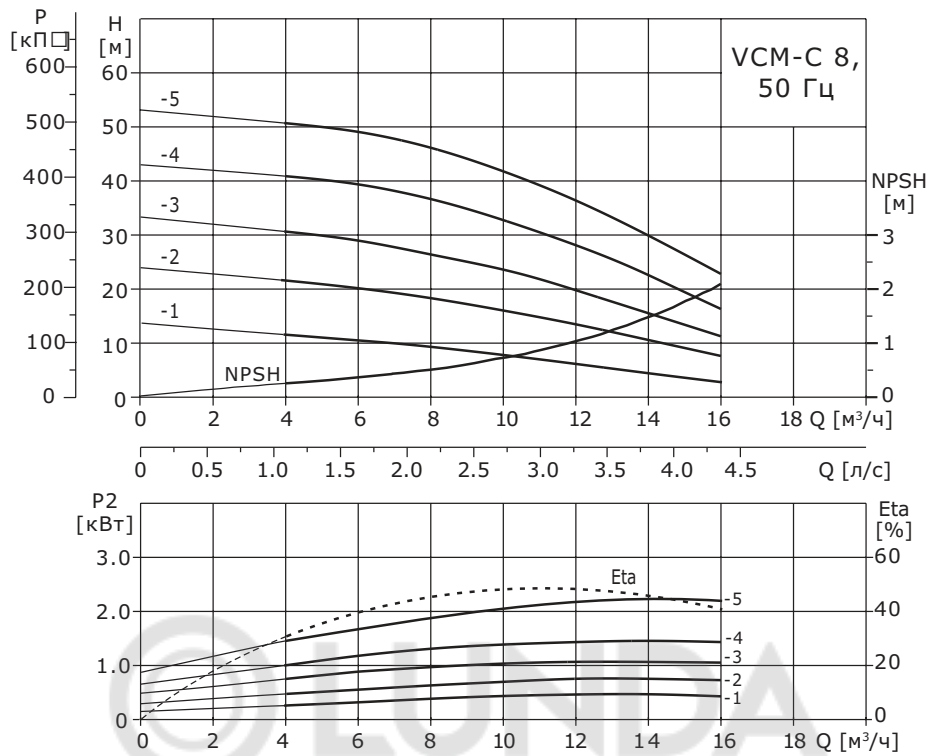
VCM-C 2, 50 Гц



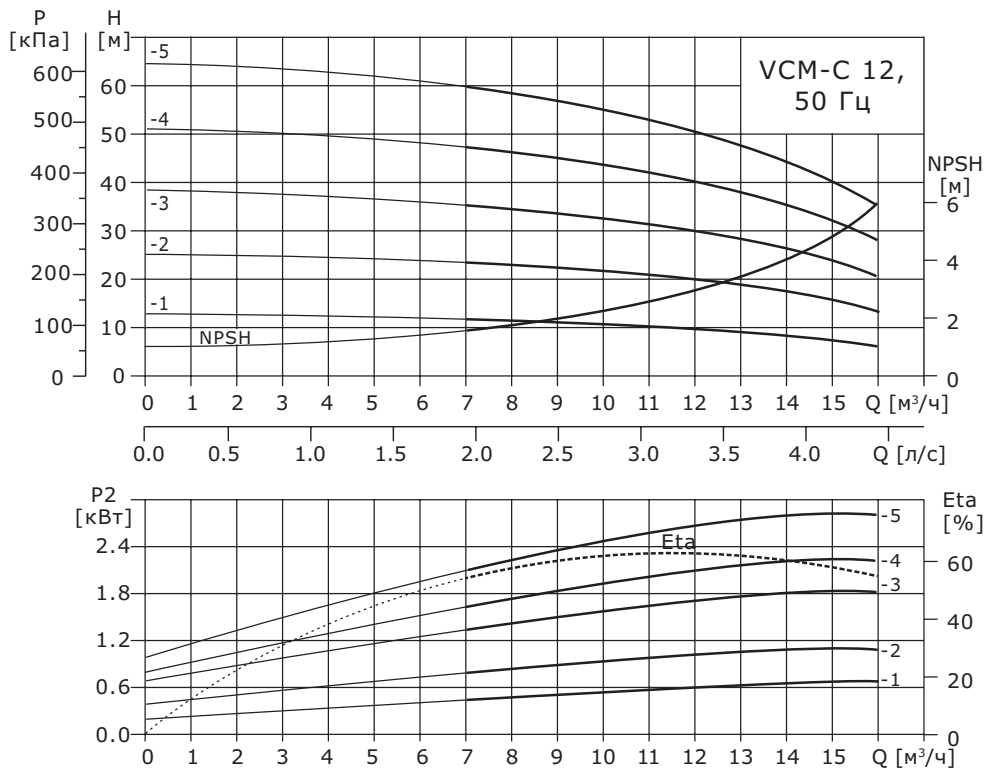
VCM-C 4, 50 Гц

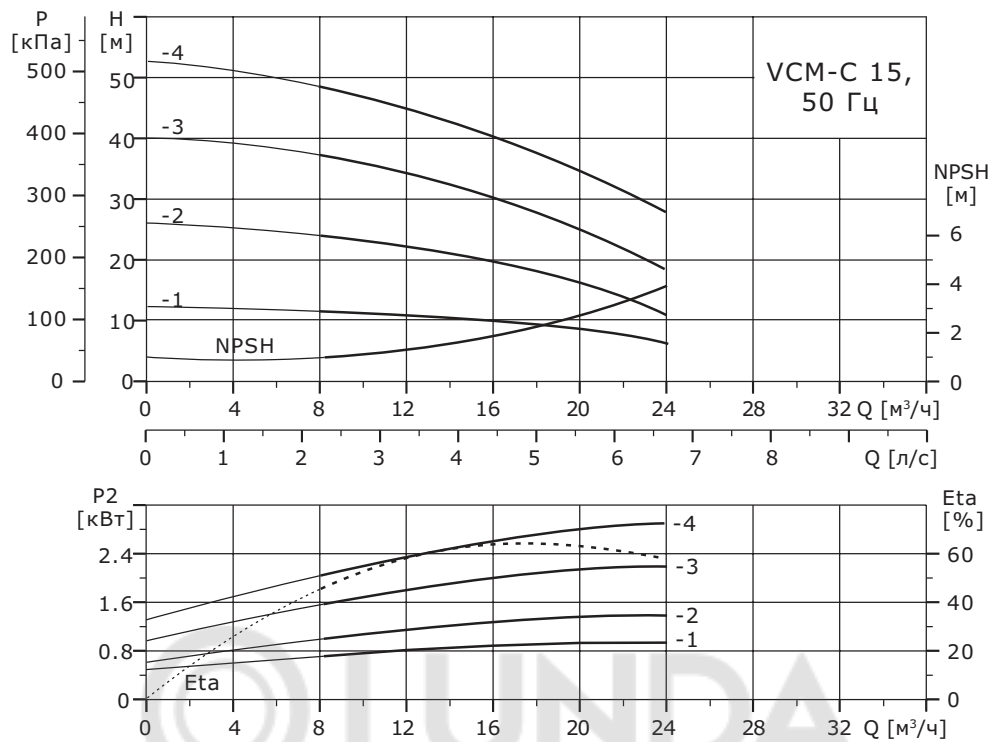
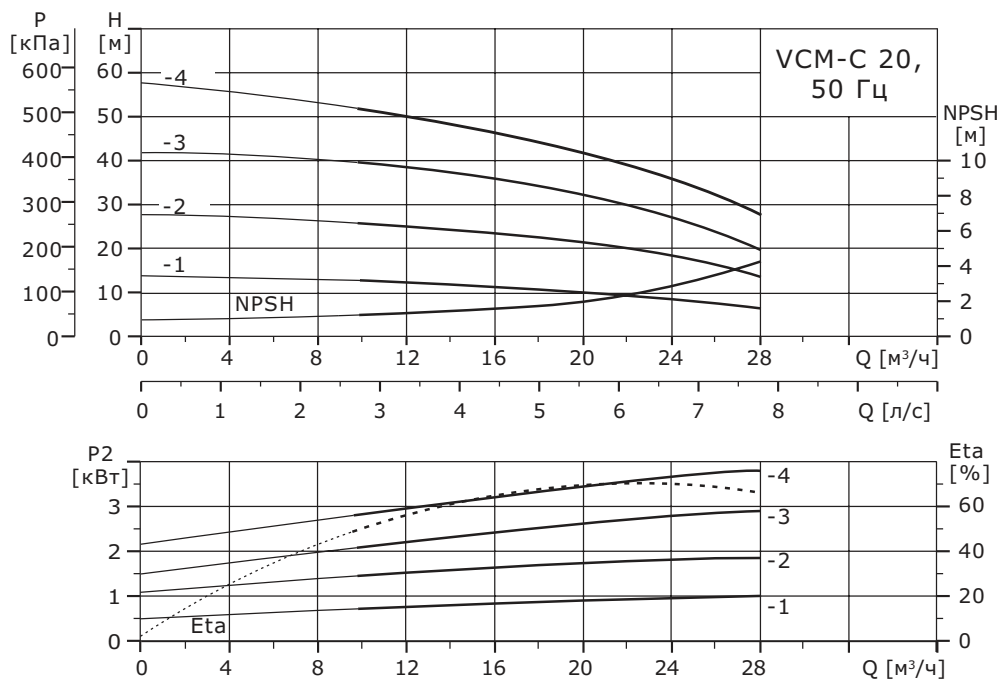


VCM-C 8, 50 Гц



VCM-C 12, 50 Гц



VCM-C 15, 50 Гц**VCM-C 20, 50 Гц**

6. Технические данные

VCM-C 2, габаритные размеры и масса

Модель	Мощность э/д, кВт	Габаритные размеры, мм								Масса, кг
		Однофазный	Трёхфазный	L1	L2	L3	L4	L5	L6	
		H								
VCM 2-2 C	0,25	170	174	318	128	110	68	96	136	7,4
VCM 2-3 C	0,37	170	174	318	128	110	68	96	136	7,5
VCM 2-4 C	0,55	170	174	336	146	128	86	96	136	10
VCM 2-5 C	0,55	170	174	354	164	145	104	96	136	10,5
VCM 2-6 C	0,75	180	188	416	199	176	140	96	155	12

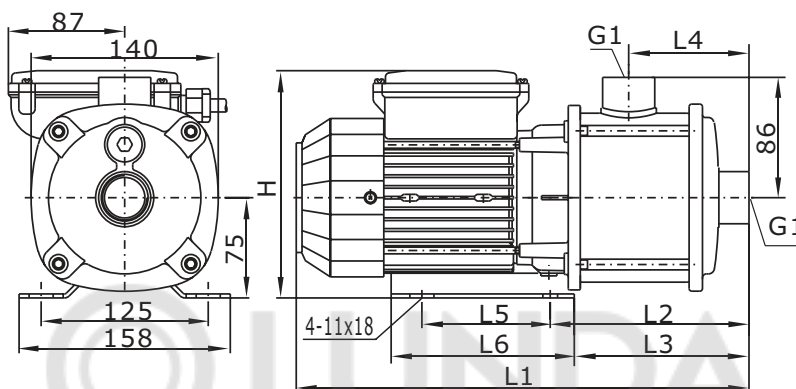


Рис. 19 Габаритный чертеж VCM-C 2

VCM-C 4, габаритные размеры и масса

Модель	Мощность э/д, кВт	Габаритные размеры, мм							Масса, кг
		Однофазный	Трёхфазный	L1	L2	L3	L4	L5	
		H							
VCM 4-2C	0,37	172	174	317	127	109	136	68	8.0
VCM 4-3C	0,55	172	174	317	127	109	136	68	10
VCM 4-4C	0,75	182	188	360	145	121	155	86	11.5
VCM 4-5C	0,75	182	188	378	163	139	155	104	12.5
VCM 4-6C	1	185	188	414	199	175	155	140	13

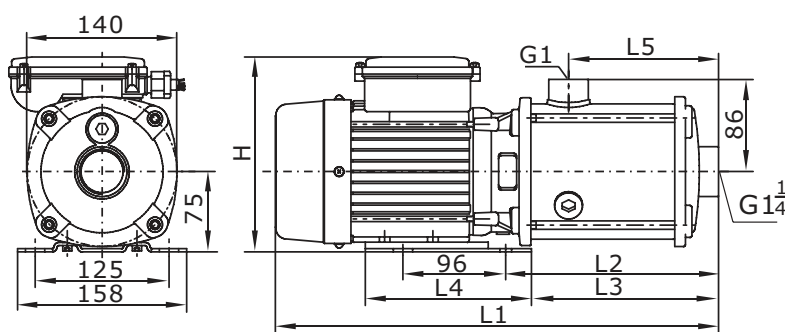


Рис. 20 Габаритный чертеж VCM-C 4

VCM-C 8, габаритные размеры и масса

Модель	Мощность э/д, кВт	Габаритные размеры, мм													Масса, кг
		Однофазный						Трёхфазный						L4	
		B1	B2	L1	L2	L3	H	B1	B2	L1	L2	L3	H		
VCM 8-1C	0,55	158	125	377	185	96	206	158	125	377	185	96	212	100	10
VCM 8-2C	0,75	158	125	377	185	96	206	158	125	377	185	96	212	100	11
VCM 8-3C	1,1	158	125	408	200	96	232	158	125	408	200	96	217	100	12
VCM 8-4C	1,5	158	125	438	230	96	232	158	125	438	230	96	217	130	15
VCM 8-5C	2,2	199	160	539	290	140	244	158	125	498	290	96	217	190	24

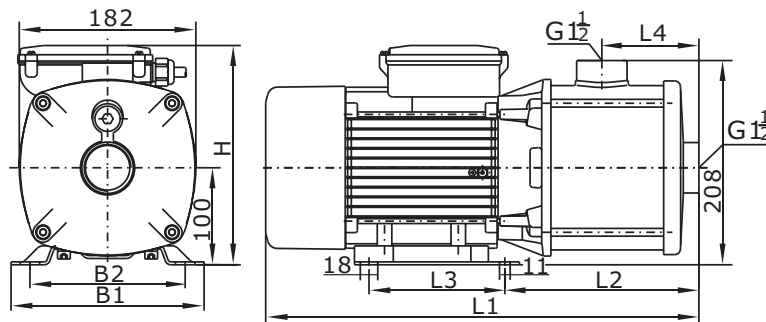


Рис. 21 Габаритный чертёж VCM-C 8

VCM-C 12, габаритные размеры и масса

Модель	Мощность э/д, кВт	Габаритные размеры, мм													Масса, кг
		Однофазный						Трёхфазный						L4	
		B1	B2	L1	L2	L3	H	B1	B2	L1	L2	L3	H		
VCM 12-1C	0,75	158	125	377	185	96	206	158	125	377	185	96	212	100	11
VCM 12-2C	1,1	158	125	402	200	96	214	158	125	402	200	96	217	100	12
VCM 12-3C	1,85	199	160	449	200	140	244	158	125	402	200	96	217	100	22
VCM 12-4C	2,2	199	160	479	200	140	244	158	125	438	200	96	217	130	23
VCM 12-5C	3	-	-	-	-	-	-	199	160	539	290	140	212	190	26

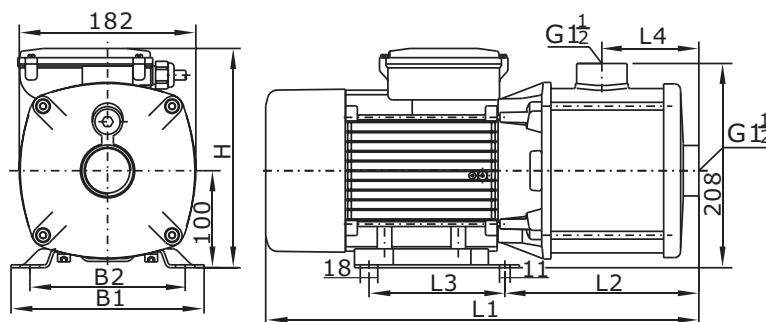


Рис. 22 Габаритный чертёж VCM-C 12

VCM-C 15, габаритные размеры и масса

Модель	Мощность э/д, кВт	Габаритные размеры, мм												Масса, кг
		Однофазный					Трёхфазный					L2	L4	
		B1	B2	L1	L3	H	B1	B2	L1	L3	H			
VCM 15-1C	1	158	125	408	96	209	158	125	408	96	212	215	130	13
VCM 15-2C	1,5	158	125	439	96	232	158	125	439	96	217	230	130	16
VCM 15-3C	2,2	199	160	480	140	244	199	160	480	140	212	230	130	22
VCM 15-4C	3	—	—	—	—	—	199	160	545	140	212	275	175	27

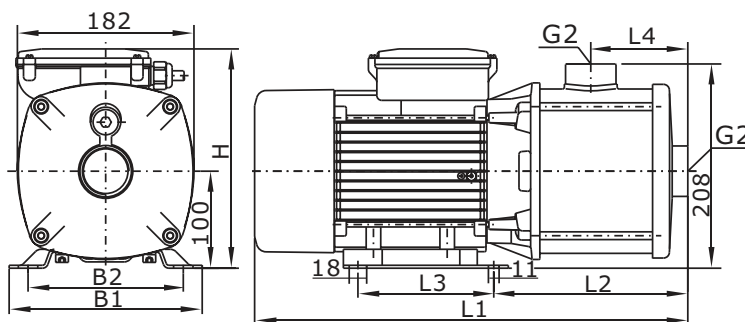


Рис. 23 Габаритный чертёж VCM-C 15

VCM-C 20, габаритные размеры и масса

Модель	Мощность э/д, кВт	Габаритные размеры, мм												Масса, кг
		Однофазный					Трёхфазный					L2	L4	
		B1	B2	L1	L3	H	B1	B2	L1	L3	H			
VCM 20-1C	1	158	125	408	96	209	158	125	408	96	212	215	130	19
VCM 20-2C	1,85	199	160	480	140	244	158	125	439	96	217	230	130	21
VCM 20-3C	3	—	—	—	—	—	199	160	500	140	212	230	130	24
VCM 20-4C	4	—	—	—	—	—	199	160	561	140	252	297	175	28

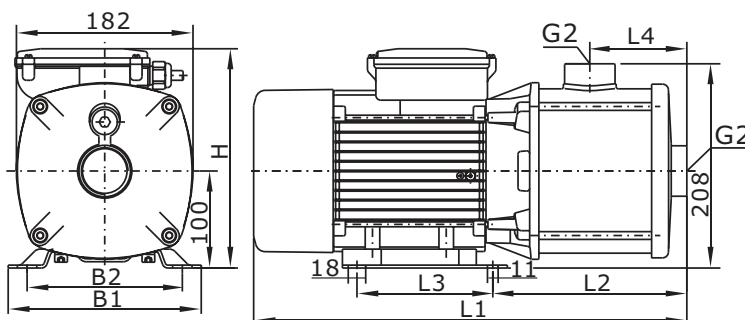
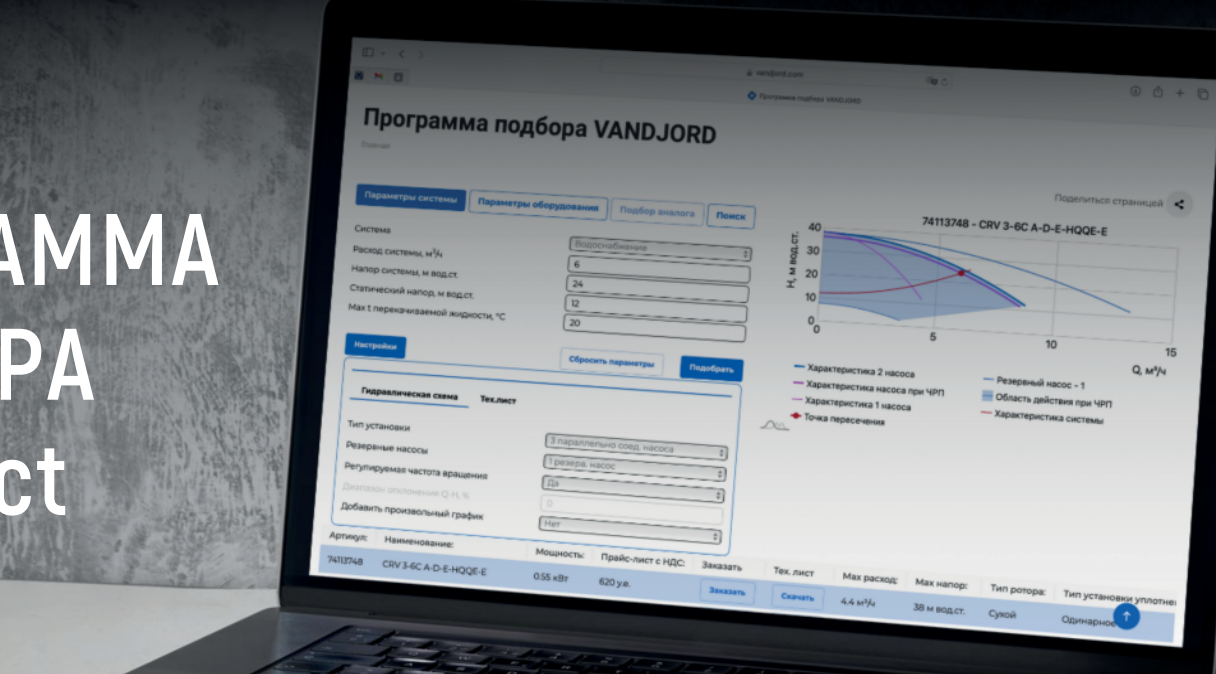


Рис. 24 Габаритный чертёж VCM-C 20

ПРОГРАММА ПОДБОРА VJ Select



ДОСТУПНО НА ВСЕХ
УСТРОЙСТВАХ



ПОДБОР И ПОИСК
ОБОРУДОВАНИЯ



ПРОСМОТР
ПРАЙС-ЛИСТА



ПОДБОР
АНАЛОГОВ



РАСПЕЧАТКА
ТЕХНИЧЕСКИХ ЛИСТОВ

ПРОГРАММА ПОМОЖЕТ ВАМ:

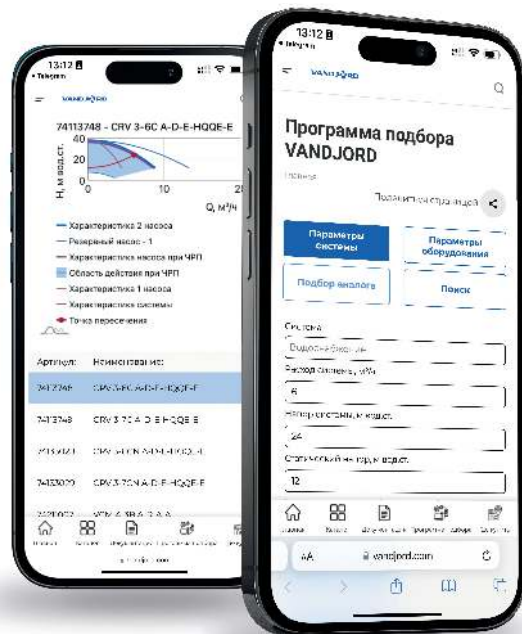
- Подобрать оборудование для различных областей применения;
- Найти информацию о любом оборудовании VANDJORD по названию или номеру (артикулу);
- Заменить оборудованием VANDJORD насосы других брендов.

ПОИСК ОБОРУДОВАНИЯ УДОБНЫМИ СПОСОБАМИ:

- Подбор по параметрам оборудования;
- Подбор по параметрам системы;
- Подбор по аналогам других брендов;
- Поиск по названию или номеру (артикулу).

ДОПОЛНИТЕЛЬНЫЕ УДОБСТВА:

В VJ Select вы легко можете найти технические данные оборудования, чертежи, стоимость и сроки поставки. Так же есть возможность сохранить технический лист в формате PDF или передать документ ссылкой (ссылка продолжает работать 21 день с момента формирования технического листа).



* Мобильная версия.

ОТСКАНИРУЙТЕ
QR-КОД, ЧТОБЫ
ПОПРОБОВАТЬ:



Компания VANDJORD уделяет большое внимание точности предоставляемой информации, содержащейся в распространяемом программном обеспечении, однако, допускает возможность полного или частичного несоответствия предоставленных данных вашему запросу. За анализ выбранного решения для вашего запроса компания VANDJORD ответственности не несет.

Для заметок



Для заметок



Для заметок



© LUNDA



ООО «Вандйорд Групп»
Адрес: 109544, г. Москва,
ул. Школьная, д.39-41.
Тел.: +7 (495) 730-36-55
E-mail: info.moscow@vandjord.com

Для использования в качестве ознакомительного материала. Возможны технические изменения. Товарные знаки, представленные в этом материале, в том числе VANDJORD, являются зарегистрированными товарными знаками на территории РФ. Их использование без разрешения правообладателя запрещено. Все права защищены.

22111001/0825

vandjord.com