

Циркуляционные насосы для систем отопления (исполнение А — со штуцером для воздухоотводчика)

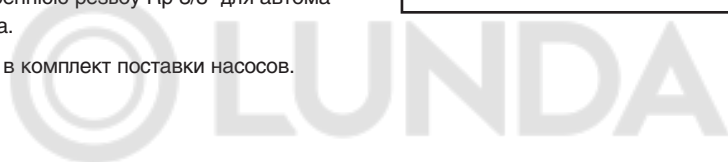
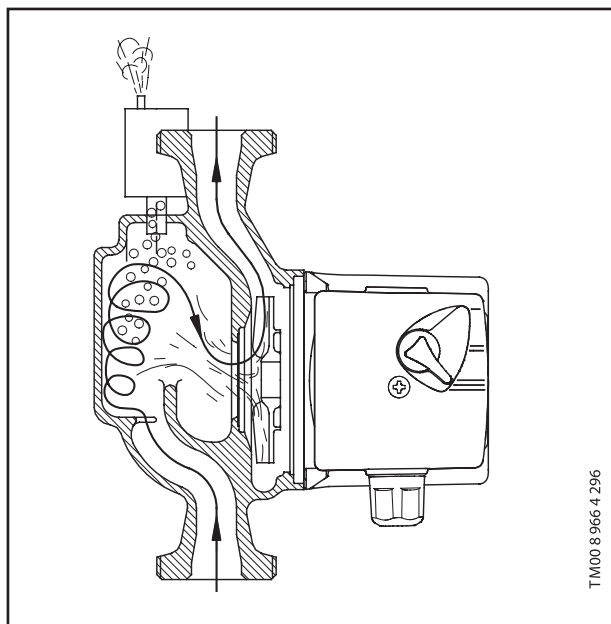
Насосы модели А (Airlectric) - это комбинация циркуляционного насоса и воздушного сепаратора. Последний отделяет содержащийся в воде воздух, что обеспечивает оптимальные условия эксплуатации любого автоматического воздухоотводчика без расходов на дополнительное оборудование.

Перекачиваемая жидкость, содержащая воздух, направляется через сопло в камеру сепаратора. В сопле жидкость сильно закручивается и затем попадает в расширяющуюся камеру, что вызывает падение давления в верхней части камеры. Понижение давления в сочетании с низкой скоростью жидкости приводит к отделению воздуха. Благодаря низкой плотности воздух удаляется с помощью автоматического воздухоотводчика.

Насосы типа А могут быть установлены только в трубопроводах, в которых жидкость движется снизу вверх.

Насосы типа А имеют внутреннюю резьбу Rp 3/8" для автоматического воздухоотводчика.

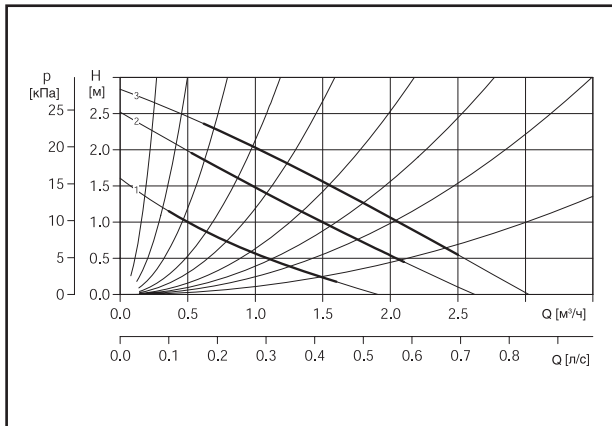
Воздухоотводчик не входит в комплект поставки насосов.



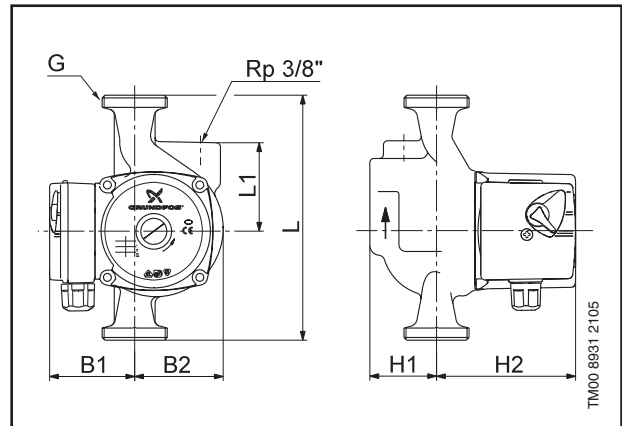
UPS 25-30 A

180

1 x 230 В, 50 Гц



Скорость	Р, [Вт]	I _n [А]
3	55	0.24
2	40	0.16
1	25	0.10



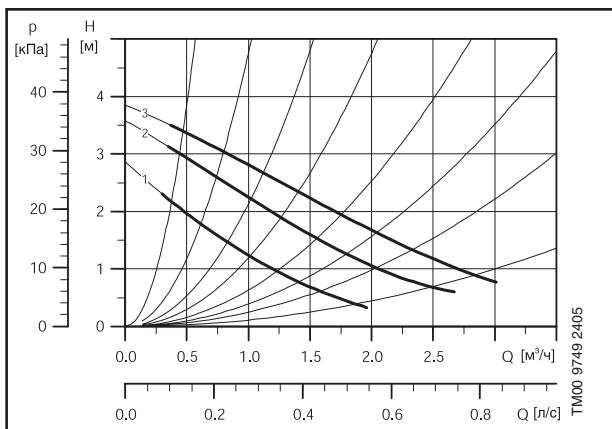
Размеры и трубные соединения: См. стр. 47-50
 Давление в гидросистеме: Макс. 10 бар
 Температура перекачиваемой жидкости: от +2°C до +110°C (TF 110)
 Класс энергоэффективности: D



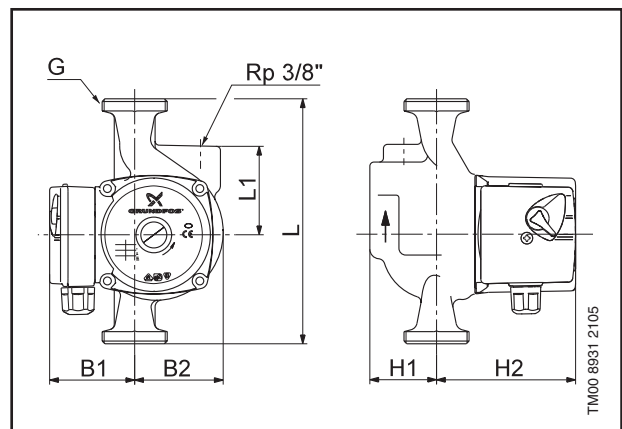
UPS 25-40 A

180

1 x 230 В, 50 Гц



Скорость	Р, [Вт]	I _n [А]
3	45	0.20
2	35	0.16
1	25	0.12

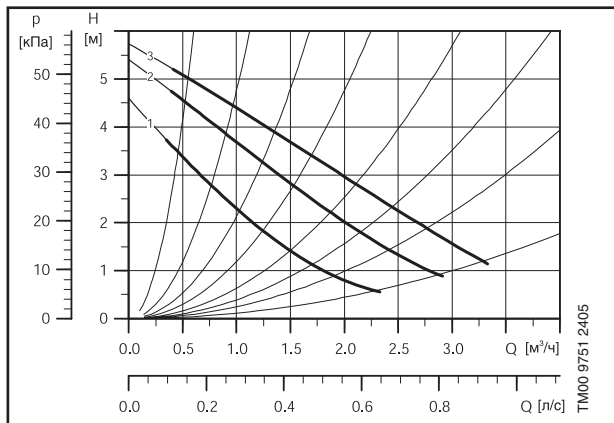


Размеры и трубные соединения: См. стр. 47-50
 Давление в гидросистеме: Макс. 10 бар
 Температура перекачиваемой жидкости: от +2°C до +110°C (TF 110)
 Класс энергоэффективности: B

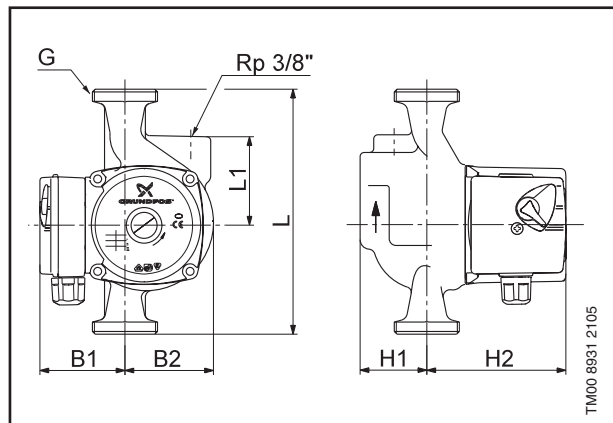
UPS 25-60 A

180

1 x 230 В, 50 Гц



Скорость	P ₁ [Вт]	I _n [А]
3	70	0.30
2	60	0.27
1	50	0.22



Размеры и трубные соединения:

См. стр. 47-50

Давление в гидросистеме:

Макс. 10 бар

Температура

перекачиваемой жидкости:

от +2°C до +110°C (TF 110)

Класс энергоэффективности:

C



GRUNDFOS SOLAR

Насосы GRUNDFOS SOLAR являются одноступенчатыми циркуляционными насосами, оснащенными электродвигателем с мокрым ротором. Насос и электродвигатель образуют единый агрегат. Керамические подшипники ротора смазываются перекачиваемой жидкостью.

Назначение

Для циркуляции теплоносителя (воды или гликольсодержащих жидкостей) в солнечных подогревателях систем горячего водоснабжения.

Для систем отопления.

Для систем охлаждения и кондиционирования.

Перекачиваемые жидкости

- Чистые, невязкие, неагрессивные жидкости, не содержащие твердых частиц или волокон.
- Теплоносители, не содержащие минеральных или синтетических масел.
- Водные растворы этилен- или пропиленгликоля со значением кинематической вязкости не выше 2 мм²/с.

Электродвигатель

Класс защиты: IP 42.

Внешняя защита электродвигателя не требуется.

Температура перекачиваемой жидкости

Тип насоса	Мин. темп-ра	Макс. темп-ра
SOLAR 25-40	+2°C	+110°C (кратковр. до +140°C)
SOLAR 25-60		
SOLAR 15-80	+2°C	+95°C (кратковр. до +140°C)
SOLAR 25-120		

Температура в помещении

Темп-ра перекачиваемой жидкости, °C	110	105	100	90	80
Макс. темп-ра в помещении, °C	35	55	60	70	80



Максимальное давление в системе

PN 10: 1,0 МПа (10 бар).

Минимальное давление на входе

Чтобы исключить кавитационные шумы и повреждение подшипников насоса при высокой температуре, давление во всасывающей трубке насоса должно быть выше минимального давления, значения которого указаны в следующей таблице:

Темп-ра перекачиваемой жидкости, °C	< 85	95	110
Мин. давление на входе, м	0.49	0.27	1.08

Внутреннее покрытие корпуса насоса

Покрытие методом катодореза для максимальной защиты от коррозии.

Подключение к внешнему регулятору частоты вращения

При использовании внешнего регулятора частоты вращения необходимо учитывать ограничения пределов регулирования, т.е. частота вращения не должна быть ниже частоты, соответствующей характеристике насоса, обозначенной на графике пунктирной линией.