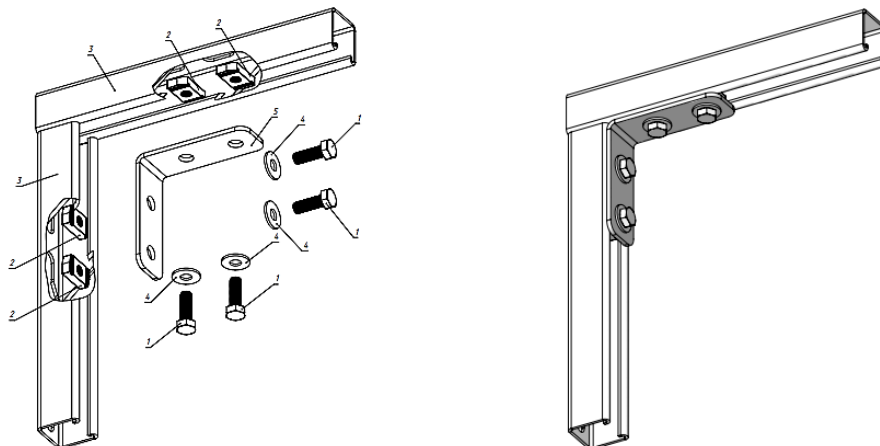


Паспорт качества

	Изготовитель продукции:	ООО "ФАХМАНН РУССЛАНД"
	Наименование продукции:	Уголок 90°, 4 отверстия
	Тип:	Соединительный элемент
	Марка стали:	Ст3
	Применение:	Соединительный элемент для монтажа рам, каркасов, страт-профилей.

Технические характеристики:	Показатель	
Тип покрытия	Холодное цинкование	
Толщина покрытия	мкм	24
Вес изделия	кг	0,27

Инструкция по монтажу:



Позиция	Обозначение	Количество, шт.
1	Болт с шестигранной головкой DIN 933 M10x30	4
2	Гайка канальная M10	4
3	Страт-профиль монтажный 41x41x2,5x300	2
4	Шайба плоская 10	4
5	Уголок 90°, 4 отверстия	1

Изделие не подлежит обязательному подтверждению соответствия требованиям Федерального закона от 22 июля 2008 года №123-ФЗ «Технический регламент о требованиях пожарной безопасности» (письмо Ассоциации «НСОПБ» №103/ОП-14 от 17.10.2014).

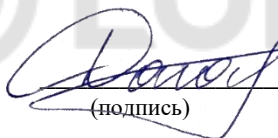
Продукция соответствует требованиям СТО 25.11.23-003-36683078-2020 при соблюдении условий эксплуатации, транспортирования и хранения.

Гарантийный срок на изделие составляет 6 месяцев со дня продажи.

Дата выпуска

(число, месяц, год)

Представитель ОТК


(подпись)

Дагаргулия И.Б.
(расшифровка)

