

ТЕХНИЧЕСКИЙ ПАСПОРТ ИЗДЕЛИЯ

uni-fitt

**Водонагреватель косвенного нагрева
из нержавеющей стали
(бак-в-баке)**

© LUNDA



1. Назначение и область применения

Напольные и настенные водонагреватели косвенного нагрева закрытого типа применяются для нагрева водопроводной воды, основным источником энергии для них являются отопительные котлы или тепловые насосы. В качестве резервного источника нагрева в моделях 160, 230, 300 может применяться встраиваемый в водонагреватель ТЭН, приобретаемый отдельно. Водонагреватели предназначены для частного использования, для обеспечения горячей водой нескольких точек водопотребления. Разрешено применение по назначению в пределах допустимых значений по температуре и давлению, указанных в разделе 2.

2. Технические характеристики

Модель ТИТАН	F100	F160	F230	F300	F350	W100	W160	W230
Установка	напольная					настенная		
Номинальный общий объём водонагревателя, л	97,9	155	230	283	283	97,9	155	230
Объём внутреннего бака (ГВС), л	83,5	112	150	210	254	83,5	112	150
Объём внешнего бака (отопление), л	14,4	43	80	73	29	14,4	43	80
Площадь теплообменника, м ²	0,81	0,88	1,21	1,78	2,16	0,81	0,88	1,21
Мощность теплообменника, кВт (80°/60° при ΔТ = 35°)	24	35	39	57	68,4	24	35	39
Производительность, л (первые 10 мин при ΔТ = 35°)	208	275	386	545	657	208	275	386
Постоянная производительность, л/ч (при ΔТ = 35°)	411	531	819	1170	1403	411	531	819
Макс. рабочее давление первичного контура (при заполненном внутреннем баке), бар(МПа)	2,5 (0,25)							
Макс. рабочее давление вторичного контура (внутренний бак), бар(МПа)	6 (0,6)							
Макс. рабочая температура теплообменник/бак, °С	80							
Номинальный расход теплоносителя в первичном контуре, м ³ /ч	1,00	1,25	1,25	1,25	1,25	1,00	1,25	1,25
Потребление энергии для поддержания температуры, кВт·ч/24ч (ΔТ=45°)	1,86	1,65	2,08	2,79	2,79	1,86	1,65	2,08
Мощность ТЭН, кВт (опция)	-	3,0 – 4,5			-	-	3,0 – 4,5	
Масса нетто, кг	25,2	32	40,3	61	70	25,2	32	40,3

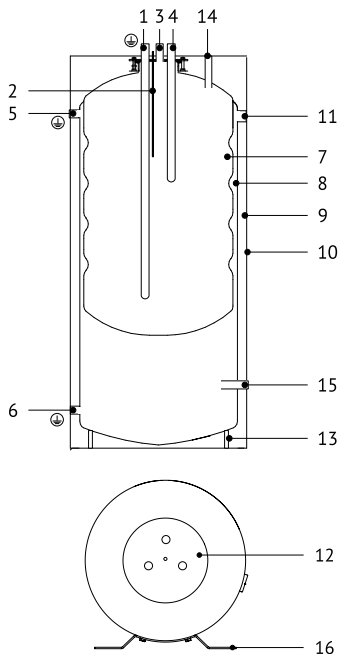
3. Конструкция

Водонагреватель представляет собой герметичную ёмкость из нержавеющей стали, работающую под избыточным внутренним давлением. Водонагреватель выполнен по технологии «бак-в-баке» и состоит из двух баков, помещенных один в другой. Передача тепла от теплоносителя нагреваемой воде осуществляется через поверхность внутреннего бака. Внутренний бак изготовлен из нержавеющей стали AISI 304, имеет волнообразный профиль и закреплён консольным креплением в верхней его части к внешнему баку, что позволяет ему изменять свою форму при постоянном изменении температуры. Данное решение увеличивает скорость и эффективность теплообмена между санитарной водой и теплоносителем. Внешний бак, который содержит теплоноситель системы отопления, изготовлен из конструкционной углеродистой стали.

Благодаря переменному давлению и температуре (зависит от интенсивности пользования) стенки внутреннего бака, имеющие волнообразный профиль, обеспечивают «встряхивание» отложившейся накипи путём циклов удлинения и сжатия внутреннего бака.

Снаружи водонагреватель имеет несъёмный кожух из искусственной кожи с подложкой. Пространство между наружным баком и наружным кожухом заполнено пенополиуретановой теплоизоляцией, которая позволяет воде в ёмкости на протяжении длительного времени оставаться горячей.

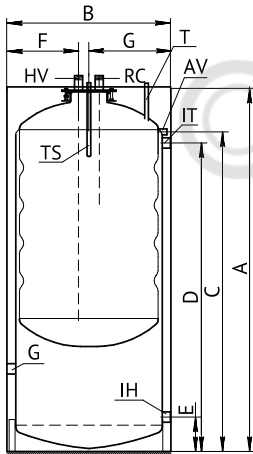
Конструкция водонагревателя



1. Вход холодной санитарной воды.
Точка подключения бойлера к контуру заземления
2. Трубка для температурного датчика котла
3. Выход горячей санитарной воды (контур ГВС)
4. Патрубок рециркуляции ГВС
5. Вход теплоносителя
6. Выход теплоносителя
7. Внутренний бак ГВС
8. Внешний бак
9. Теплоизоляция из пенополиуретана (ППУ)
10. Декоративный чехол
11. Кран Маевского для сброса воздуха
12. Ревизионный фланец с уплотнителем
13. Регулируемые опоры (только у напольных - F)
14. Подключение термометра (заглушка 1/2")
15. Подключение ТЭН (заглушка 1 1/2")
16. Кронштейн подвеса (только у настенных - W)

4. Размеры

Модель ТИТАН	F100	F160	F230	F300	F350	W100	W160	W230
Размер по чертежу, мм								
A	730	880	1250	1500	1500	730	880	1250
B	466	570	570	570	570	466	570	570
C	575	725	1100	1350	1350	575	725	1100
D	537	687	1062	1312	1312	537	687	1062
E	118	118	118	118	118	118	118	118
F	197	247	247	247	247	197	247	247
G	233	285	285	285	285	233	285	285



Обозначение	Назначение патрубка	Диаметр резьбы	
		F160/230/300 W160/230	F100/350 W100
TV	Выход горячей воды	3/4"Н	3/4"Н
HV	Вход холодной воды	3/4"Н	3/4"Н
IT	Вход теплообменника	1"В	1"В
IH	Выход теплообменника	1"В	1"В
RC	Рециркуляционный патрубок	3/4"Н	3/4"Н
G	Подсоединение ТЭН (кроме F100, F350, W100)	1 1/2"В	-
TS	Гильза датчика	-	-
T	Подключение термометра	1/2"Н	1/2"Н
AV	Кран Маевского для сброса воздуха	1/2"В	1/2"В

5. Номенклатура

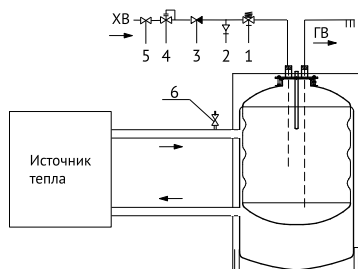
Артикул	Наименование	Ёмкость, л
804F1010	Бойлер TITAN F 100 литров, бак в баке, напольный, нержавеющая сталь	100
804F1016	Бойлер TITAN F 160 литров, бак в баке, напольный, нержавеющая сталь, с возможностью установки ТЭНа	160
804F1023	Бойлер TITAN F 230 литров, бак в баке, напольный, нержавеющая сталь, с возможностью установки ТЭНа	230
804F1030	Бойлер TITAN F 300 литров, бак в баке, напольный, нержавеющая сталь, с возможностью установки ТЭНа	300
804F1035	Бойлер TITAN F 350 литров, бак в баке, напольный, нержавеющая сталь	350
804W1010	Бойлер TITAN W 100 литров, бак в баке, настенный, нержавеющая сталь	100
804W1016	Бойлер TITAN W 160 литров, бак в баке, настенный, нержавеющая сталь, с возможностью установки ТЭНа	160
804W1023	Бойлер TITAN W 230 литров, бак в баке, настенный, нержавеющая сталь, с возможностью установки ТЭНа	230

6. Варианты установки, монтажа и настройка

Монтаж водонагревателя к водопроводу и источнику тепла должен производиться квалифицированным персоналом. Все электромонтажные работы должны выполняться только специализированным персоналом в соответствии с требованиями «Правил технической эксплуатации электроустановок потребителей» и «Правил по охране труда при эксплуатации электроустановок». Электромонтажные и регулировочные работы должны проводиться только на обесточенном оборудовании.

Водонагреватель должен быть установлен в сухом, защищённом от замерзания месте.

Патрубки подключения холодной воды из водопроводной сети HV и отведение горячей воды TV находятся на верхней поверхности водонагревателя. Присоединение к источнику тепла осуществляется через патрубок IT для подачи греющей воды в теплообменник, (для удаления воздуха из теплообменника рекомендуется предусмотреть установку воздухоотводчика на трубе входа теплообменника IT), и патрубок IH для выхода греющей воды. Разъём RC служит для подключения линии рециркуляции горячей воды. Резьбовое отверстие G обеспечивает возможность подключения дополнительного электрического нагревателя. Датчик температуры устанавливается в гильзу, обозначенную на чертеже TS.



1	Предохранительный клапан
2	Сливной клапан
3	Обратный клапан
4	Редуктор давления
5	Запорный кран
6	Воздухоотводчик
XВ	Вход холодной воды
ГВ	Выход горячей воды

На каждый водонагреватель должен быть установлен предохранительный клапан или комплектная группа безопасности водонагревателя (см. рис) с давлением срабатывания не выше максимального рабочего давления водонагревателя. При срабатывании предохранительного клапана из его сливного отверстия вытекает вода. Предохранительный клапан устанавливается на подводящую трубу таким образом, чтобы отверстие для спуска воды из клапана было обращено вниз, при сливе излишков расширяющейся воды в канализацию предусмотреть «разрыв» струи. Для предотвращения неприятных запахов на канализационную трубу установить «сухой» сифон. Место слива должно быть защищено от замерзания воды. Нельзя устанавливать запорный вентиль между предохранительным клапаном и водонагревателем, в противном случае при закрытом вентиле предохранительный клапан не работает.

Значительно уменьшить количество сливаемой в канализацию расширяющейся воды можно установкой расширительного бака для ГВС на подводящую трубу водонагревателя. Бак устанавливается между обратным клапаном и водонагревателем.

Если входное давление превышает 75% от давления срабатывания предохранительного клапана или группы безопасности, это 4,5 бар (0,45 МПа) для клапана 6 бар (0,6 МПа), то на входе в водонагреватель необходимо установить редуктор давления.

Для гарантированной подачи горячей воды сразу с момента открытия крана смесителя рекомендуется смонтировать контур циркуляции между точками разбора воды и патрубком РС рециркуляции водонагревателя. В этом контуре должен быть предусмотрен циркуляционный насос ГВС и обратный клапан. Для оптимального потребления тепла контур циркуляции горячей воды должен управляться по таймеру панели управления котла или от дополнительного суточного таймера.

Корпус водонагревателя необходимо подключить к линии заземления электроснабжения здания. Необходимо выполнить заземление всех входящих подключений и выходов из бойлера, путём навивки на них медного провода, непосредственно поверх элементов бойлера, обеспечить надёжный контакт навивки обжатием её стальным хомутом сверху.

Ввод водонагревателя в эксплуатацию.

Внимание! Перед заполнением контура отопления необходимо обязательно заполнить контур водоснабжения бойлера.

Внимание! Категорически запрещается производить гидравлические и пневматические испытания системы теплоснабжения с одновременно пустым внутренним баком (под атмосферным давлением).

- Промыть водопровод и заполнить водонагреватель через трубу входа холодной воды.
- Открыть кран горячей воды.
- Полностью заполнить водонагреватель через трубу входа холодной воды, оставив открытым кран горячей воды.
- Когда вода будет вытекать спокойно и без шума в трубопроводе, закрыть кран горячей воды.

- Открыть остальные краны горячей воды, удалить воздух из трубопроводов горячей воды.
- Заполнить теплообменник через его выход ИН, удалив воздух из контура теплообменника через установленный в водонагревателе воздухоотводчик.
- Проверить защитные устройства (предохранительный клапан или группу безопасности).

7. Указания по эксплуатации и техническому обслуживанию

Конструкция водонагревателя предполагает работу под давлением воды в системе водоснабжения. Водонагреватель не предназначен для использования лицами со сниженными психофизическими возможностями, а также детьми, кроме случаев, когда данные лица находятся под присмотром человека, отвечающего за их безопасность. Не рекомендуется эксплуатация лицами, необученными использованию устройства.

Контроль предохранительного клапана должен проводиться каждые 30 дней. При контроле предохранительного клапана путём перемещения рычага или поворота вентиля (в зависимости от типа клапана) происходит истечение воды, что свидетельствует об исправности клапана.

При повышенной жёсткости воды в водопроводе с целью сохранения рабочих характеристик водонагревателя рекомендуется выполнять ежегодное удаление отложений накипи.

Требования к воде:

- Содержание хлоридов в воде менее 150 мг/л
- Водородный показатель $6 \leq \text{pH} \leq 8$
- Если жёсткость воды превышает 4 мг-экв/л, рекомендуется использовать установки по умягчению воды.

Для проведения технического обслуживания водонагревателя необходимо выполнить следующее:

- отсоединить/отключить водонагреватель от внешних источников энергии – котёл и т.п.;
- дать остыть горячей воде или израсходовать её через смеситель;
- перекрыть кран холодной воды на входе в водонагреватель;
- открыть предохранительный клапан или сливной вентиль;
- на патрубок подачи холодной воды или на сливной вентиль надеть резиновый шланг, направив второй его конец в канализацию;
- открыть кран горячей воды на смесителе и слить воду через шланг в канализацию;
- снять пластиковую крышку, отвинтить болты и извлечь из корпуса фланец;
- удалить накипь, осевшую в форме налёта или хлопьев на дне бака;
- аккуратно произвести очистку внутреннего бака пластиковым инструментом, чтобы не царапать внутренний бак;
- удалить накипь с ТЭНа (при его наличии);
- проверить степень износа прокладок, при необходимости – заменить;
- произвести сборку, заполнить водонагреватель водой, выпустить воздух из водопровода;

- подключить внешние источники энергии – котёл и т.п.
- выпустить воздух из внешнего бака при помощи установленного воздухоотводчика – крана Маевского.

8. Условия хранения и транспортировки

Водонагреватель должен храниться в закрытых помещениях в условиях, исключающих возможность воздействия солнечных лучей и влаги.

Температура окружающего воздуха при хранении должна быть от -15°C до 40°C и относительной влажности воздуха не более 80%.

В случае хранения водонагревателей в отапливаемых складских помещениях не рекомендуется располагать их на расстоянии ближе 1 м от отопительных приборов.

Упакованное изделие допускается перевозить всеми видами транспорта **строго в вертикальном положении**, в соответствии с правилами перевозки грузов, действующими на данном виде транспорта.

При транспортировке оборудование необходимо неподвижно зафиксировать. При погрузке и разгрузке оборудования не допускайте ударов. На упаковке есть все необходимые обозначения, указывающие на способы транспортировки и хранения оборудования.

Запрещается транспортировать оборудование в горизонтальном положении!

9. Утилизация

Утилизация водонагревателя (переплавка, захоронение, перепродажа) производится в порядке, установленном Законами РФ от 22 августа 2004 г. № 122-ФЗ «Об охране атмосферного воздуха», от 10 января 2003 г. № 15-ФЗ «Об отходах производства и потребления», а также другими российскими и региональными нормами, актами, правилами, распоряжениями и пр., принятыми во исполнение указанных законов. Демонтаж и утилизация водонагревателя должны выполняться квалифицированным специалистом в соответствии с действующими правилами и нормами.

Порядок подготовки водонагревателя к утилизации:

- отключить электрическое питание водонагревателя;
- отсоединить кабели от электрических компонентов;
- закрыть кран подачи воды;
- произвести слив установки;
- отсоединить все гидравлические соединения, подключенные к выходам водонагревателя.

После выполнения вышеуказанных действий утилизировать водонагреватель в соответствии с местными и национальными нормами.

10. Гарантийные обязательства

При соблюдении правил установки, эксплуатации, технического обслуживания водонагревателя и соответствии качества используемой воды действующим стандартам изготовитель устанавливает срок службы водонагревателя из нержавеющей стали - 15 лет с даты продажи изделия через розничную сеть.

Изготовитель гарантирует соответствие водонагревателя Uni-Fitt требованиям безопасности, при условии соблюдения потребителем правил использования, транспортировки, хранения, монтажа и эксплуатации.

Гарантия не распространяется на дефекты:

- возникшие в случаях нарушения правил, изложенных в настоящем паспорте об условиях хранения, монтажа, эксплуатации и обслуживания изделий;
- возникшие в случае ненадлежащей транспортировки и погрузо-разгрузочных работ;
- возникшие в случае воздействия веществ, агрессивных к материалам изделия;
- вызванные коррозией под воздействием концентрации хлоридов, превышающей 150 мг/л
- вызванные коррозией, порождаемой прямым (без диэлектрических муфт) соединением металлических элементов отличных от материала накопителя (таких как, например, медь) и любым соединением, не предусмотренным нормами;
- вызванные коррозией в накопителе по причине осадка частиц меди от трубопроводов входа холодной и/или возврата воды, когда эти трубопроводы медные;
- вызванные известковой накипью, загрязнениями накопителя и/или змеевиков нагревания солями, глиной или любым другим элементом или коррозией, вызванной этими элементами;
- вызванные пожаром, стихией, форс-мажорными обстоятельствами;
- вызванные неправильными действиями потребителя;
- возникшие в случае постороннего вмешательства в конструкцию изделия.

11. Условия гарантийного обслуживания

Претензии к качеству товара могут быть предъявлены в течение гарантийного срока. В случае необоснованности претензий, затраты на диагностику и экспертизу изделия оплачиваются Покупателем.

При предъявлении претензий к качеству товара, покупатель представляет следующие документы:

1. Заявление в произвольной форме, в котором указываются:
 - название организации или Ф.И.О. покупателя;
 - фактический адрес покупателя и контактный телефон;
 - название и адрес организации, производившей монтаж;
 - адрес установки изделия;
 - краткое описание дефекта.
2. Документ, подтверждающий покупку изделия (накладная, квитанция);
3. Фотографии неисправного изделия в системе;
4. Акт гидравлического испытания системы, в которой монтировалось изделие;
5. Копия гарантийного талона со всеми заполненными графами.

Представители Гарантийной организации могут запросить дополнительные документы для определения причин аварии и размеров ущерба.

ГАРАНТИЙНЫЙ ТАЛОН

Водонагреватель косвенного нагрева из нержавеющей стали "бак-в-баке"

Модель: TITAN W

100 л 804W1010

160 л 804W1016

230 л 804W1023

Модель: TITAN F

100 л 804F1010

160 л 804F1016

230 л 804F1023

300 л 804F1030

350 л 804F1035

Гарантийный срок – 36 месяцев с даты первого обязательного запуска аппарата уполномоченными техническими специалистами.

С условиями гарантии, правилами установки и эксплуатации ознакомлен:

Покупатель _____
(подпись)

Продавец _____
(подпись)

Дата продажи ____ / ____ / ____

Печать
торгующей
организации

Рекламации и претензии к качеству товара принимаются по адресу:

ООО «Аквилано», Вашутинское шоссе, вл. 36 г. Химки, Московская обл., 141400

тел. (495) 787-71-41

эл.почта: info@uni-fitt.ru