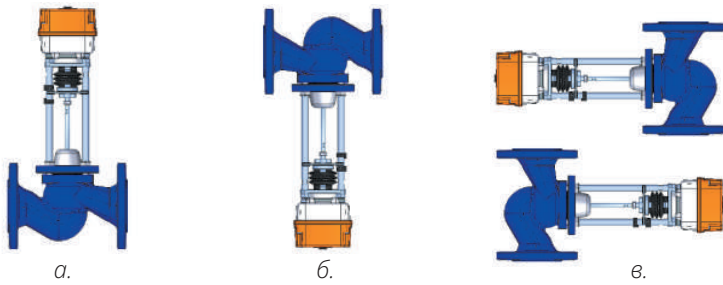


МОНТАЖНЫЕ ПОЛОЖЕНИЯ



Монтажные положения регулирующего клапана:

Положение **б** допускается только при установке перед клапаном фильтра;

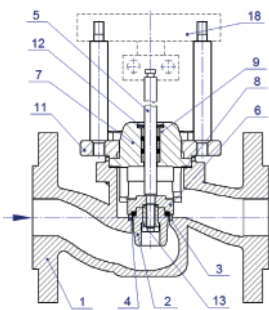
РЕКОМЕНДАЦИИ ПО УСТАНОВКЕ

Для надежной и долговечной эксплуатации регулирующих клапанов рекомендуем выполнять следующие мероприятия:

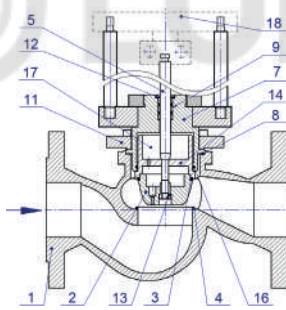
- установка перед клапаном фильтра;
- установка перед клапаном регулятора перепада давления, который снижает уровень шума и позволяет клапану работать в стабильных гидравлических условиях.

УСТРОЙСТВО КЛАПАНА

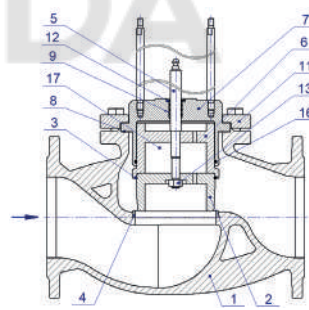
Устройство неразгруженного по давлению клапана DN 15 - DN 32



Устройство разгруженного по давлению клапана DN 40 - DN 100



Устройство разгруженного по давлению клапана DN 125 ÷ DN 200



1. Корпус клапана
2. Плунжер (тарелка)
3. Уплотнительное кольцо
4. Седло
5. Шток
6. Кольцо плунжера

7. Корпус
8. Уплотнение крышки
9. Уплотнительный узел штока
10. Гайка
11. Крышка клапана
12. Шайба стопорная

13. Гайка
14. Поршень
16. Уплотнение поршня
17. Разгрузочная камера
18. Электропривод

ГАБАРИТНЫЕ РАЗМЕРЫ

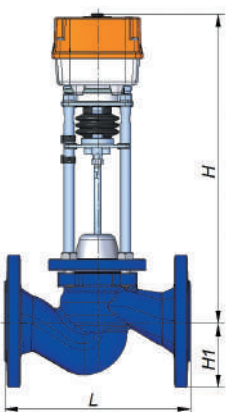


Таблица 2.1.4 Габаритные размеры и масса двухходового регулирующего клапана TRV

НАИМЕНОВАНИЕ ПАРАМЕТРОВ	ЗНАЧЕНИЯ ПАРАМЕТРОВ											
Условный диаметр DN, мм	15	20	25	32	40	50	65	80	100	125	150	200
Длина L, мм	130	150	160	180	200	230	290	310	350	400	480	495
Высота H1, мм	47,5	52,5	57,5	70	75	82,5	95,5	100	110	125	142,5	235
ВЫСОТА КЛАПАНА H:												
с электроприводом TSL-1600, мм, не более	305	305	315	325	330	340						
с электроприводом TSL-2200, мм, не более							390	400	440			
с электроприводом TSL-3000, мм, не более										535	560	565
МАССА КЛАПАНА:												
с электроприводом TSL-1600, кг, не более	6,2	7,7	8,2	11,2	13,2	15,2						
с электроприводом TSL-2200, кг, не более							24,5	32,5	39,5			
с электроприводом TSL-3000, мм, не более										52	73	80