

ТЕХНИЧЕСКИЙ ПАСПОРТ ИЗДЕЛИЯ И РУКОВОДСТВО ПО
ЭКСПЛУАТАЦИИ

Трап регулируемый серий Т 615, Т 616.



Производитель ООО "ФАХМАНН РУССЛАНД",
390047, РЯЗАНСКАЯ ОБЛ., ГОРОД РЯЗАНЬ,
ШОССЕ КУЙБЫШЕВСКОЕ, ДОМ 37А

www.fachmann-rus.ru

1. Назначение и общие сведения

Трапы серии Т 615, Т 616 предназначены для приема и отведения сточных вод в канализационную сеть. Устанавливаются на улице или в неотапливаемых помещениях. При выборе трапа следует руководствоваться критерием допустимой нагрузки:

- до 7 тонн для изделий с пластиковым подрамником;
- до 15 тонн для изделий с чугунным подрамником.

2. Устройство и технические характеристики

Комплект поставки:

Артикул	Наименование модели	Решетка чугунная	Чугунный подрамник	Пластиковый подрамник	Корзинка грязеуловитель	Незамерзающий сифон	Прижимной фланец с уплотнительным кольцом и комплектом	Корпус трапа горизонтальный	Корпус трапа вертикальный
04.093	Т 616.0 PNsP	1 шт		1 шт	1 шт	1 шт			1 шт
04.094	Т 616.1 PNsP	1 шт		1 шт	1 шт	1 шт	1 шт		1 шт
04.095	Т 616.0 PNsG	1 шт	1 шт		1 шт	1 шт			1 шт
04.096	Т 616.1 PNsG	1 шт	1 шт		1 шт	1 шт	1 шт		1 шт
04.097	Т 615.0 PNsP	1 шт		1 шт	1 шт	1 шт		1 шт	
04.098	Т 615.1 PNsP	1 шт		1 шт	1 шт	1 шт	1 шт	1 шт	
04.099	Т 615.0 PNsG	1 шт	1 шт		1 шт	1 шт		1 шт	
04.100	Т 615.1 PNsG	1 шт	1 шт		1 шт	1 шт	1 шт	1 шт	

- материал решетки нержавеющей – сталь нержавеющей AISI 316;
- материал решетки и подрамника чугунного – чугун;
- материал гидрозатвора – ABS-пластик;
- материал пластиковый подрамник, грязеуловитель, корпус – полипропилен.

Габаритные и присоединительные размеры:

- выходной диаметр для серии Т 615 – 110 мм;
- выходной диаметр для серии Т 616 – 110/160 мм;
- пропускная способность для серии Т 615, не менее – 4,1 л/с;
- пропускная способность для серии Т 616, не менее – 4,3 л/с;
- температура окружающей среды – от -50 °С до +90 °С;
- срок службы, не менее – 50 лет.

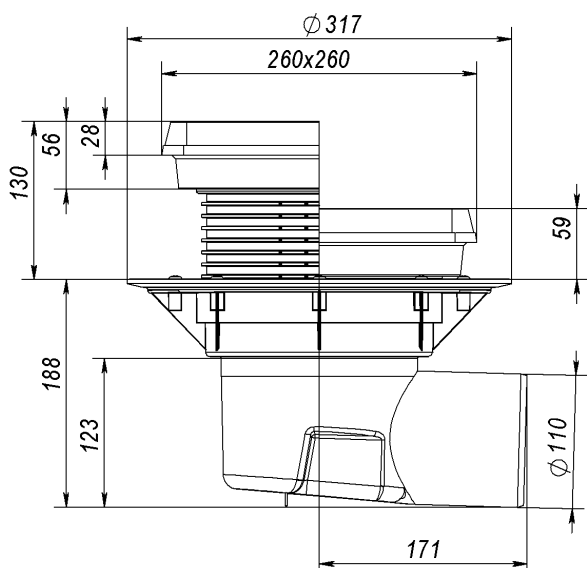


Рис.1 Чертеж трапа серии 615

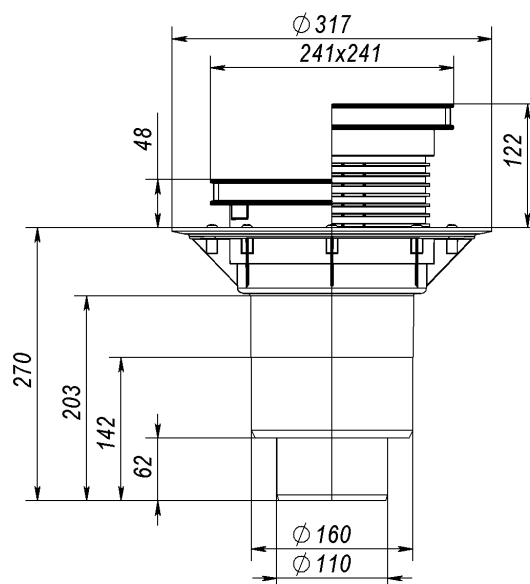


Рис.2 Чертеж трапа серии 616

3. Особенности монтажа

1. Высота надставного элемента трапа регулируется от 48 до 130 мм (подрезается по высоте стяжки). При необходимости увеличить высоту применяют удлинитель.

2. Если трап монтируется в разрыв гидроизоляции, то резиновое уплотнительное кольцо на надставной элемент не ставится. Отсутствие кольца даёт возможность воде, попавшей на гидроизоляцию, беспрепятственно уйти в канализацию через специальные каналы в надставном элементе и корпусе трапа.

3. Если в качестве гидроизоляции используется EPDM или ПВХ мембрана и т.п., то для герметичного соединения гидроизоляции с корпусом трапа необходимо использовать фланец из нержавеющей стали.

4. Выпускной патрубок трапа предназначен для соединения с любой канализационной раструбной трубой из ПВХ или ПП (REHAU, WAVIN и т.д.). Если для ливневой канализации применяются стальная или чугунная безраструбная труба (SML), необходимо использовать переходник с ПП/ПВХ на Чугун/Сталь.

5. При необходимости создания двух и более слоев пароизоляции/гидроизоляции, отвода воды с нескольких уровней, необходимо использовать дополнительные элементы: удлинители для трапа с фланцем или без, дренажные кольца. Это позволит решить проблему отвода воды с покрытия любой конструкции вне зависимости от его состава.

4. Техническое обслуживание

Изделие должно эксплуатироваться по назначению. Трапы серии Т 615, Т 616 нельзя использовать при температурах, неоговоренных в техническом паспорте.

Не допускаются удары и другие действия, приводящие к механическим или термическим повреждениям корпуса кровельной воронки.

По мере необходимости производить снятие решетки с подрамника и очистку внутренней полости от грязи и мусора.

5. Упаковка, транспортировка и хранение

5.1. Трапы упаковываются в картонную коробку.

5.2. Изделия не относятся к категории опасных грузов, что допускает их перевозку любым видом транспорта в соответствии с правилами перевозки грузов, действующими на данном виде транспорта, при условии защиты изделий от механических и термических повреждений и непосредственного воздействия атмосферных осадков.

5.3. Изделия должны храниться в закрытых помещениях или под навесом при соблюдении следующих мер защиты:

- Исключение воздействия влаги, высокой температуры и открытого пламени;
- Вне зоны прямых солнечных лучей;
- Должны быть уложены в тару, обеспечивающую их предохранение от загрязнения, деформации и механических повреждений.

6. Гарантийные обязательства

Предприятие-изготовитель гарантирует соответствие трапов требованиям СТО 22.29.29-002-36683078-2019 при соблюдении условий эксплуатации, транспортирования и хранения, изложенных в «Технических условиях».

Гарантийный срок составляет 12 месяцев со дня продажи.

Гарантия сохраняется в течение указанного срока при условии, что сборка, монтаж и эксплуатация производится специально обученным техническим персоналом и в соответствии с паспортом на изделие.

Производитель оставляет за собой право без предварительного уведомления покупателя вносить изменения в конструкцию, комплектацию или технологию изготовления изделия с целью улучшения его свойств.

6.1. Гарантия не распространяется на дефекты, возникшие в случаях:

- нарушения паспортных режимов хранения, монтажа, эксплуатации и обслуживания изделия;
- ненадлежащих транспортировки и погрузочно-разгрузочных работ;
- повреждений, вызванных неправильными действиями потребителя;
- наличия повреждений, вызванных пожаром, стихией, форсмажорными обстоятельствами;
- наличия следов постороннего вмешательства в конструкцию изделия.

6.2. Условия гарантийного обслуживания

- претензии к качеству товара могут быть предъявлены в течении гарантийного срока;
- неисправные изделия в течении гарантийного срока ремонтируются или обмениваются на новые бесплатно.

7. Свидетельство о приемке

Трапы серии Т 615, Т 616 соответствуют СТО 22.29.29-001-36683078-2019 и признаны годными к эксплуатации.

Дата выпуска

(число, месяц, год)

Представитель ОТК

ИЗГОТОВИТЕЛЬ

ООО "ФАХМАНН РУССЛАНД",

390047, Рязанская область, г. Рязань, Куйбышевское шоссе, дом 37а

Тел. +8 (800) 511-07-21, E-mail sales@fachmann-rus.ru

www.fachmann-rus.ru

