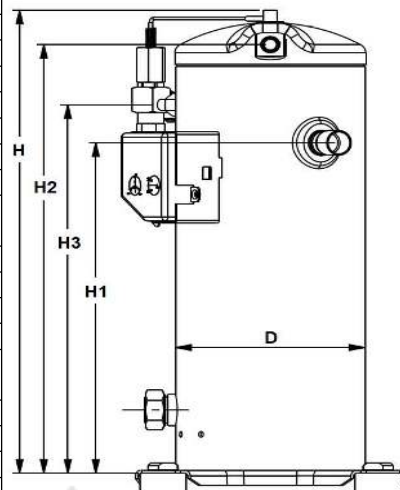


Общие характеристики

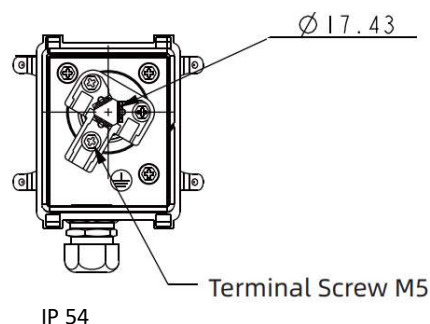
Модель	RCL38E4LT8HA
Кодовый номер промышленной упаковки	121R9544
Всасывающий и нагнетательный патрубки	Rotolock
Всасывающий патрубок	1" 3/4 Rotolock
Нагнетательный патрубок	1" 1/4 Rotolock
Патрубок впрыска жидкости	1" 1/16 Rotolock
Смотровое стекло уровня масла	под резьбу
Штуцер для слива масла	Нет
Перепускной клапан	27,6 бар
Описываемый объём	189 см ³ /об
Объёмная производительность @ Номинальная скорость	32,9 м ³ /ч @ 2900 об/мин
Масса компрессора (с маслом)	54 кг
Тип масла	POE
Вязкость масла (40°C)	32 cSt
Заправка масла	3 литра
Максимальное испытательное давление на стороне низкого / высокого давления	20 бар / 32 бар
Максимальный испытательный перепад давления	27 бар
Максимальное количество пусков в час	12
Предельная заправка хладагента	6,75 кг
Применяемые хладагенты	R404A, R507

Размеры


D=197 мм
 H=505,7 мм
 H1=324,2 мм
 H2=473,7 мм
 H3=419,9 мм

Электрические характеристики

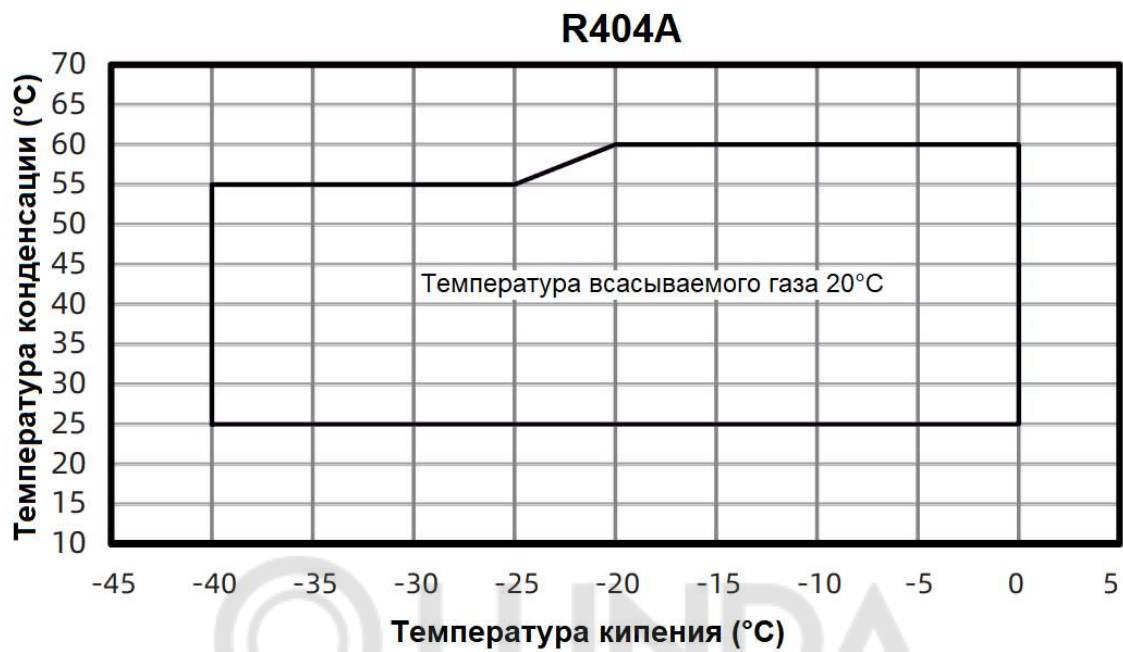
Номинальное напряжение	380-420В/3/50Гц-460В/3/60Гц
Диапазон напряжения	342-462В/50Гц-414-506В/60Гц
Сопротивление обмоток между фазами 1-2 +/-7% при 25°C	1,06 Ом
Сопротивление обмоток между фазами 1-3 +/-7% при 25°C	1,06 Ом
Сопротивление обмоток между фазами 2-3 +/-7% при 25°C	1,06 Ом
Номинальный ток (RLA)	12,4 А
Максимальный рабочий ток	25,6 А
Ток при заторможенном роторе (LRA)	121 А
Защита электродвигателя	Внутренняя защита от перегрузки

Клеммная коробка

Рекомендуемый момент затягивания при монтаже

Накидная гайка или клапан Rotolock, всасывающий патрубок	90-100 Нм
Накидная гайка или клапан Rotolock, нагнетательный патрубок	70-75 Нм
Смотровое стекло уровня масла	40-50 Нм
Электрические соединения / Заземление	2-3 Нм

Детали, поставляемые с компрессором

Монтажный комплект с резиновыми прокладками и установочными втулками
Клапан контроля температуры нагнетания
Начальная заправка масла



Технические характеристики при 50 Гц, стандартные условия EN 12900
R404A

Холодопроизводительность, кВт

Tc\Te	-40	-35	-30	-25	-20	-15	-10	-5	0
25	7,43	9,33	11,67	14,48	17,77	21,58	25,93	30,84	36,33
30	7,07	8,9	11,13	13,81	16,94	20,56	24,69	29,35	34,56
35	6,64	8,37	10,49	13,01	15,97	19,38	23,26	27,66	32,57
40	6,17	7,79	9,77	12,12	14,88	18,06	21,69	25,8	30,4
45	5,69	7,19	9,01	11,17	13,72	16,65	20,01	23,81	28,08
50	5,24	6,59	8,24	10,2	12,51	15,18	18,25	21,73	25,64
55	4,86	6,04	7,5	9,24	11,29	13,69	16,44	19,58	23,13
60					10,1	12,2	14,62	17,4	20,57

Потребляемая мощность, кВт

Tc\Te	-40	-35	-30	-25	-20	-15	-10	-5	0
25	4,58	4,85	5,13	5,42	5,72	6,03	6,36	6,71	7,07
30	5,01	5,3	5,61	5,93	6,26	6,6	6,96	7,33	7,72
35	5,44	5,76	6,09	6,44	6,79	7,16	7,54	7,94	8,35
40	5,92	6,26	6,61	6,98	7,36	7,75	8,15	8,56	9
45	6,49	6,85	7,22	7,61	8	8,41	8,82	9,26	9,7
50	7,21	7,58	7,97	8,36	8,77	9,18	9,62	10,06	10,52
55	8,1	8,49	8,88	9,28	9,7	10,13	10,57	11,02	11,49
60					10,84	11,28	11,72	12,18	12,65

Te: температура кипения в точке росы

Tc: температура конденсации в точке росы

Условия испытания: Температура всасываемого газа = 20°C, Переохлаждение = 0 К

Технические характеристики при 50 Гц, стандартные условия EN 12900
R404A

Потребляемый ток, А

Tc\Te	-40	-35	-30	-25	-20	-15	-10	-5	0
25	12,34	12,63	12,94	13,28	13,65	14,05	14,48	14,94	15,42
30	12,82	13,16	13,53	13,93	14,36	14,82	15,31	15,82	16,37
35	13,29	13,68	14,11	14,56	15,05	15,56	16,1	16,67	17,27
40	13,83	14,28	14,76	15,26	15,79	16,35	16,94	17,56	18,21
45	14,54	15,03	15,55	16,1	16,68	17,28	17,92	18,58	19,28
50	15,49	16,02	16,58	17,17	17,79	18,43	19,11	19,81	20,54
55	16,77	17,34	17,93	18,55	19,2	19,88	20,59	21,33	22,09
60					21	21,71	22,45	23,22	24,01

Массовый расход, кг/ч

Tc\Te	-40	-35	-30	-25	-20	-15	-10	-5	0
25	132,1	181,5	239,75	308,71	390,23	486,17	598,38	728,7	879,01
30	132,69	181,87	240,01	308,97	390,6	486,74	599,27	730,02	880,86
35	131,87	180,57	238,34	307,03	388,5	484,59	597,17	728,09	879,19
40	130,36	178,32	235,45	303,61	384,65	480,43	592,8	723,61	874,72
45	128,87	175,81	232,04	299,4	379,75	474,95	586,84	717,29	868,13
50	128,1	173,76	228,82	295,12	374,52	468,87	580,02	709,83	860,15
55	128,75	172,88	226,5	291,48	369,66	462,89	573,04	701,95	851,48
60					365,87	457,73	566,61	694,35	842,83

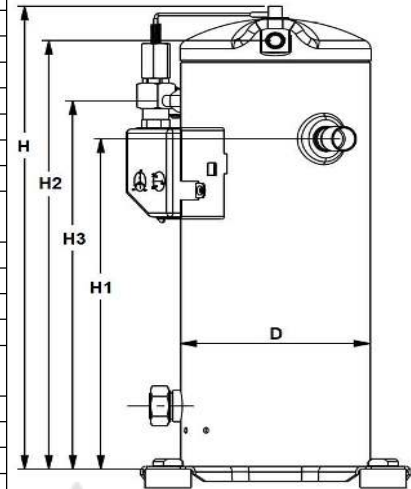
Te: температура кипения в точке росы

Tc: температура конденсации в точке росы

Условия испытания: Температура всасываемого газа = 20°C, Переохлаждение = 0 К

Общие характеристики

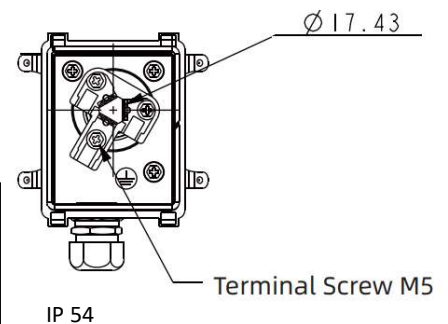
Модель	RCL34E4LT8HA
Кодовый номер промышленной упаковки	121R9542
Всасывающий и нагнетательный патрубки	Rotolock
Всасывающий патрубок	1" 3/4 Rotolock
Нагнетательный патрубок	1" 1/4 Rotolock
Патрубок впрыска жидкости	1" 1/16 Rotolock
Смотровое стекло уровня масла	под резьбу
Штуцер для слива масла	Нет
Перепускной клапан	27,6 бар
Описываемый объём	167 см³/об
Объёмная производительность @ Номинальная скорость	29,1 м³/ч @ 2900 об/мин
Масса компрессора (с маслом)	54 кг
Тип масла	POE
Вязкость масла (40°C)	32 cSt
Заправка масла	3 литра
Максимальное испытательное давление на стороне низкого / высокого давления	20 бар / 32 бар
Максимальный испытательный перепад давления	27 бар
Максимальное количество пусков в час	12
Предельная заправка хладагента	6,75 кг
Применяемые хладагенты	R404A, R507

Размеры


D=197 мм
 H=505,7 мм
 H1=324,2 мм
 H2=473,7 мм
 H3=419,9 мм

Электрические характеристики

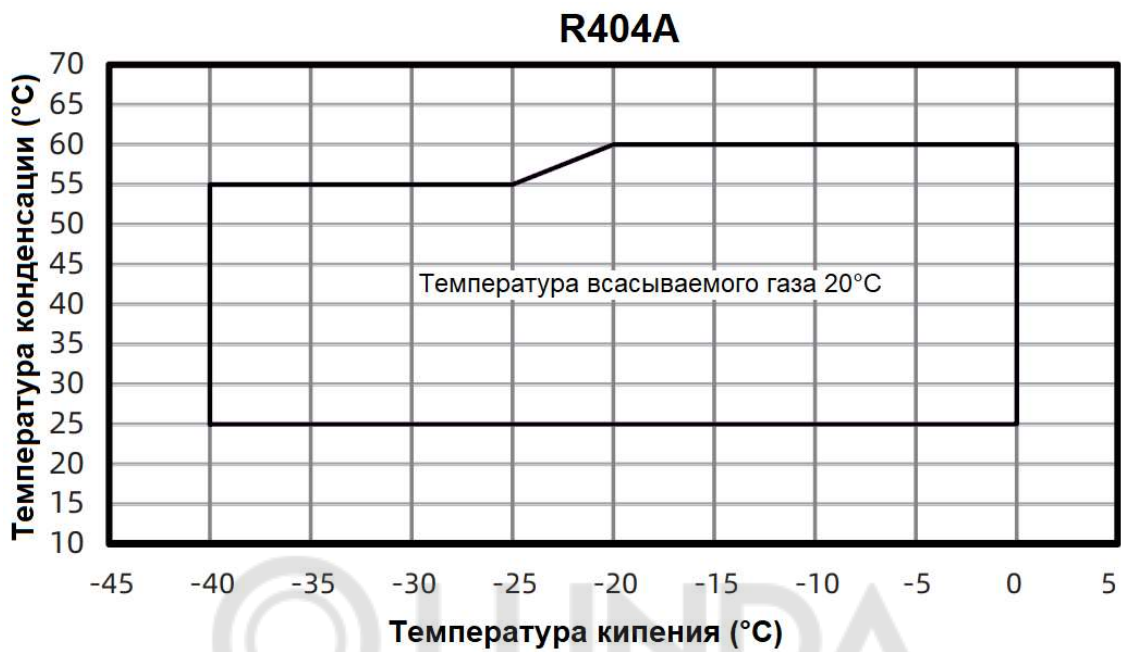
Номинальное напряжение	380-420В/3/50Гц-460В/3/60Гц
Диапазон напряжения	342-462В/50Гц-414-506В/60Гц
Сопротивление обмоток между фазами 1-2 +/-7% при 25°C	1,09 Ом
Сопротивление обмоток между фазами 1-3 +/-7% при 25°C	1,09 Ом
Сопротивление обмоток между фазами 2-3 +/-7% при 25°C	1,09 Ом
Номинальный ток (RLA)	11 А
Максимальный рабочий ток	22,7 А
Ток при заторможенном роторе (LRA)	117 А
Защита электродвигателя	Внутренняя защита от перегрузки

Клеммная коробка

Рекомендуемый момент затягивания при монтаже

Накидная гайка или клапан Rotolock, всасывающий патрубок	90-100 Нм
Накидная гайка или клапан Rotolock, нагнетательный патрубок	70-75 Нм
Смотровое стекло уровня масла	40-50 Нм
Электрические соединения / Заземление	2-3 Нм

Детали, поставляемые с компрессором

Монтажный комплект с резиновыми прокладками и установочными втулками
Клапан контроля температуры нагнетания
Начальная заправка масла



Технические характеристики при 50 Гц, стандартные условия EN 12900
R404A

Холодопроизводительность, кВт

Tc\Te	-40	-35	-30	-25	-20	-15	-10	-5	0
25	6,68	8,35	10,4	12,86	15,74	19,08	22,89	27,19	32
30	6,37	7,97	9,93	12,27	15,02	18,19	21,8	25,88	30,45
35	5,99	7,51	9,36	11,57	14,16	17,15	20,55	24,4	28,71
40	5,57	7	8,73	10,79	13,21	16	19,18	22,77	26,81
45	5,16	6,47	8,06	9,96	12,19	14,76	17,7	21,03	24,77
50	4,76	5,95	7,39	9,11	11,13	13,47	16,16	19,21	22,64
55	4,43	5,47	6,74	8,26	10,07	12,16	14,57	17,32	20,43
60					9,02	10,86	12,98	15,42	18,19

Потребляемая мощность, кВт

Tc\Te	-40	-35	-30	-25	-20	-15	-10	-5	0
25	4,04	4,28	4,53	4,79	5,06	5,34	5,63	5,94	6,26
30	4,41	4,68	4,95	5,24	5,53	5,84	6,16	6,49	6,84
35	4,78	5,07	5,37	5,68	6	6,33	6,67	7,02	7,39
40	5,2	5,51	5,83	6,15	6,49	6,84	7,2	7,57	7,95
45	5,7	6,02	6,36	6,7	7,05	7,42	7,79	8,17	8,57
50	6,32	6,65	7	7,36	7,72	8,09	8,48	8,88	9,29
55	7,09	7,44	7,8	8,16	8,53	8,92	9,31	9,71	10,13
60					9,53	9,92	10,32	10,72	11,14

Те: температура кипения в точке росы

Тс: температура конденсации в точке росы

Условия испытания: Температура всасываемого газа = 20°C, Переохлаждение = 0 К

Технические характеристики при 50 Гц, стандартные условия EN 12900
R404A

Потребляемый ток, А

Tc\Te	-40	-35	-30	-25	-20	-15	-10	-5	0
25	10,47	10,69	10,94	11,21	11,51	11,82	12,16	12,53	12,91
30	10,84	11,11	11,41	11,73	12,07	12,43	12,82	13,23	13,67
35	11,21	11,53	11,87	12,23	12,61	13,02	13,45	13,91	14,38
40	11,65	12	12,38	12,78	13,21	13,65	14,12	14,61	15,13
45	12,21	12,6	13,02	13,45	13,91	14,39	14,9	15,42	15,97
50	12,97	13,39	13,83	14,3	14,79	15,3	15,84	16,4	16,98
55	13,98	14,43	14,9	15,4	15,92	16,46	17,02	17,6	18,21
60					17,35	17,91	18,5	19,11	19,74

Массовый расход, кг/ч

Tc\Te	-40	-35	-30	-25	-20	-15	-10	-5	0
25	152,46	193,24	241,33	298,26	365,56	444,76	537,39	644,98	769,06
30	152,95	193,55	241,54	298,47	365,86	445,23	538,13	646,07	770,59
35	152,27	192,48	240,17	296,87	364,13	443,46	536,4	644,47	769,21
40	151,03	190,61	237,78	294,05	360,95	440,02	532,78	640,77	765,52
45	149,79	188,55	234,96	290,57	356,91	435,5	527,87	635,55	760,08
50	149,15	186,86	232,31	287,04	352,59	430,48	522,24	629,4	753,49
55	149,7	186,12	230,39	284,03	348,57	425,54	516,47	622,89	746,34
60					345,45	421,28	511,16	616,62	739,19

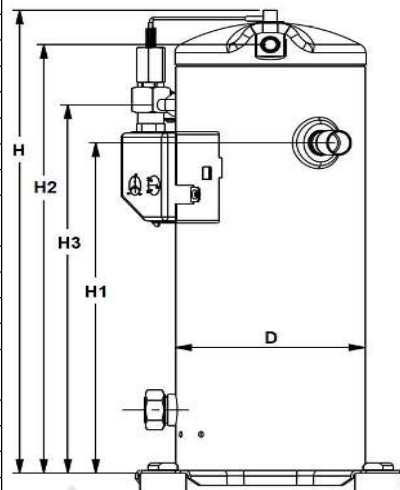
Те: температура кипения в точке росы

Тс: температура конденсации в точке росы

Условия испытания: Температура всасываемого газа = 20°C, Переохлаждение = 0 К

Общие характеристики

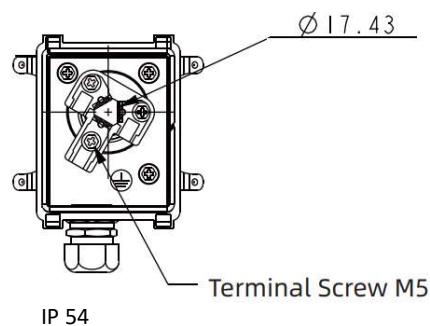
Модель	RCL24E4LT8HA
Кодовый номер промышленной упаковки	121R9540
Всасывающий и нагнетательный патрубки	Rotolock
Всасывающий патрубок	1" 3/4 Rotolock
Нагнетательный патрубок	1" 1/4 Rotolock
Патрубок впрыска жидкости	1" 1/16 Rotolock
Смотровое стекло уровня масла	под резьбу
Штуцер для слива масла	Нет
Перепускной клапан	27,6 бар
Описываемый объём	123 см³/об
Объёмная производительность @ Номинальная скорость	21,4 м³/ч @ 2900 об/мин
Масса компрессора (с маслом)	53 кг
Тип масла	POE
Вязкость масла (40°C)	32 cSt
Заправка масла	2,7 литр
Максимальное испытательное давление на стороне низкого / высокого давления	20 бар / 32 бар
Максимальный испытательный перепад давления	27 бар
Максимальное количество пусков в час	12
Предельная заправка хладагента	6,75 кг
Применяемые хладагенты	R404A, R507

Размеры


D=197 мм
 H=505,7 мм
 H1=324,2 мм
 H2=473,7 мм
 H3=419,9 мм

Электрические характеристики

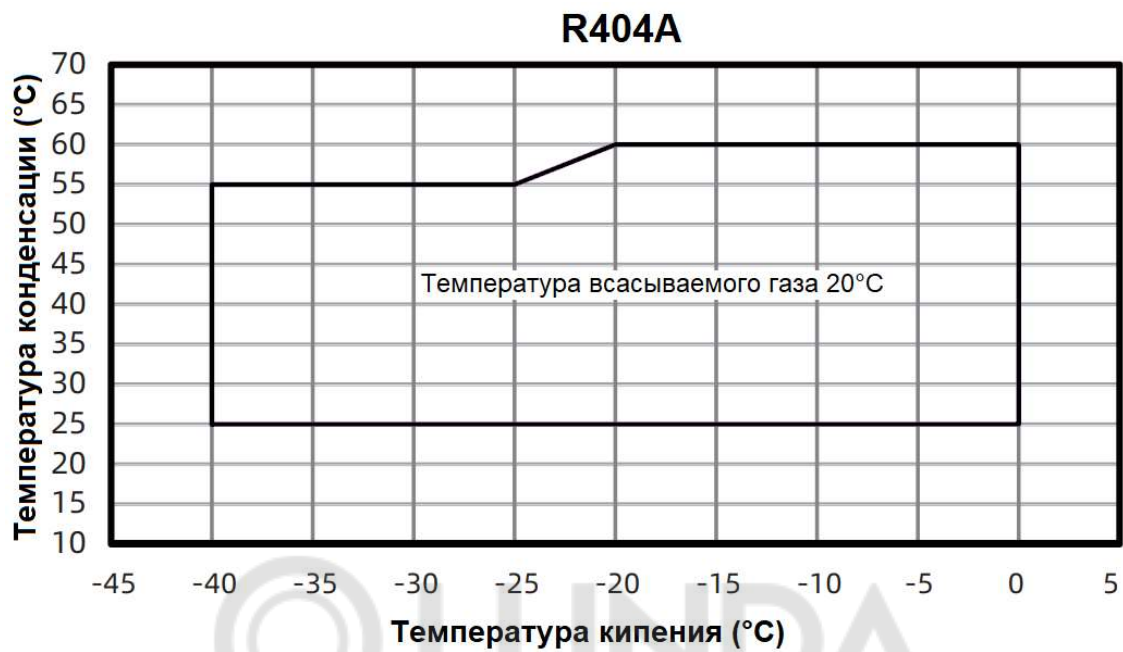
Номинальное напряжение	380-420В/3/50Гц-460В/3/60Гц
Диапазон напряжения	342-462В/50Гц-414-506В/60Гц
Сопротивление обмоток между фазами 1-2 +/-7% при 25°C	1,8 Ом
Сопротивление обмоток между фазами 1-3 +/-7% при 25°C	1,8 Ом
Сопротивление обмоток между фазами 2-3 +/-7% при 25°C	1,8 Ом
Номинальный ток (RLA)	9,7 А
Максимальный рабочий ток	18 А
Ток при заторможенном роторе (LRA)	85 А
Защита электродвигателя	Внутренняя защита от перегрузки

Клеммная коробка

Рекомендуемый момент затягивания при монтаже

Накидная гайка или клапан Rotolock, всасывающий патрубок	90-100 Нм
Накидная гайка или клапан Rotolock, нагнетательный патрубок	70-75 Нм
Смотровое стекло уровня масла	40-50 Нм
Электрические соединения / Заземление	2-3 Нм

Детали, поставляемые с компрессором

Монтажный комплект с резиновыми прокладками и установочными втулками
Клапан контроля температуры нагнетания
Начальная заправка масла



Технические характеристики при 50 Гц, стандартные условия EN 12900
R404A

Холодопроизводительность, кВт

Tc\Te	-40	-35	-30	-25	-20	-15	-10	-5	0
25	4,91	6,13	7,64	9,45	11,57	14,02	16,82	19,98	23,52
30	4,68	5,85	7,29	9,02	11,03	13,36	16,02	19,02	22,38
35	4,4	5,52	6,88	8,5	10,41	12,6	15,1	17,93	21,1
40	4,1	5,14	6,41	7,93	9,71	11,75	14,09	16,73	19,7
45	3,79	4,75	5,92	7,32	8,96	10,85	13,01	15,45	18,2
50	3,5	4,37	5,43	6,69	8,18	9,9	11,87	14,11	16,64
55	3,25	4,02	4,95	6,07	7,4	8,94	10,71	12,73	15,02
60					6,63	7,98	9,54	11,33	13,37

Потребляемая мощность, кВт

Tc\Te	-40	-35	-30	-25	-20	-15	-10	-5	0
25	3,18	3,36	3,56	3,76	3,98	4,2	4,43	4,67	4,92
30	3,47	3,68	3,9	4,12	4,35	4,59	4,84	5,1	5,37
35	3,77	4	4,23	4,47	4,72	4,98	5,25	5,52	5,81
40	4,1	4,34	4,59	4,85	5,11	5,39	5,67	5,96	6,26
45	4,5	4,76	5,02	5,29	5,56	5,85	6,14	6,44	6,75
50	5	5,26	5,53	5,81	6,1	6,39	6,69	7	7,32
55	5,62	5,89	6,17	6,46	6,75	7,05	7,35	7,67	7,99
60					7,54	7,85	8,16	8,47	8,8

Те: температура кипения в точке росы

Тс: температура конденсации в точке росы

Условия испытания: Температура всасываемого газа = 20°C, Переохлаждение = 0 К

Технические характеристики при 50 Гц, стандартные условия EN 12900
R404A

Потребляемый ток, А

Tc\Te	-40	-35	-30	-25	-20	-15	-10	-5	0
25	8,21	8,39	8,59	8,8	9,03	9,28	9,55	9,83	10,13
30	8,51	8,72	8,95	9,2	9,47	9,76	10,06	10,38	10,72
35	8,8	9,05	9,31	9,6	9,9	10,22	10,56	10,91	11,29
40	9,14	9,42	9,72	10,03	10,36	10,71	11,08	11,47	11,87
45	9,58	9,89	10,21	10,56	10,92	11,29	11,69	12,1	12,54
50	10,18	10,51	10,86	11,22	11,61	12,01	12,43	12,87	13,32
55	10,97	11,33	11,7	12,08	12,49	12,91	13,35	13,81	14,29
60					13,61	14,05	14,51	14,99	15,49

Массовый расход, кг/ч

Tc\Te	-40	-35	-30	-25	-20	-15	-10	-5	0
25	112,03	142	177,33	219,16	268,62	326,81	394,88	473,94	565,11
30	112,39	142,22	177,49	219,32	268,84	327,16	395,42	474,74	566,24
35	111,89	141,43	176,48	218,15	267,56	325,86	394,15	473,56	565,23
40	110,98	140,07	174,72	216,07	265,23	323,33	391,49	470,85	562,51
45	110,07	138,55	172,65	213,52	262,26	320,01	387,88	467,01	558,52
50	109,6	137,3	170,7	210,92	259,09	316,32	383,75	462,49	553,68
55	110	136,77	169,3	208,71	256,14	312,69	379,51	457,71	548,42
60					253,84	309,56	375,61	453,1	543,17

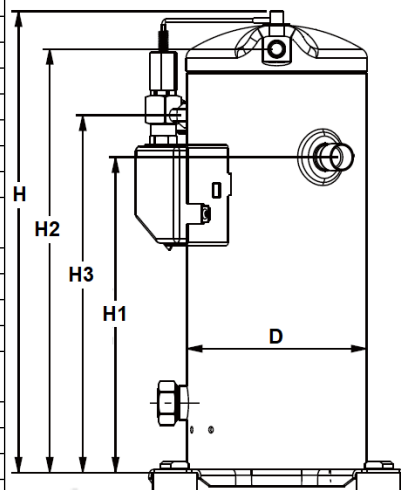
Те: температура кипения в точке росы

Тс: температура конденсации в точке росы

Условия испытания: Температура всасываемого газа = 20°C, Переохлаждение = 0 К

Общие характеристики

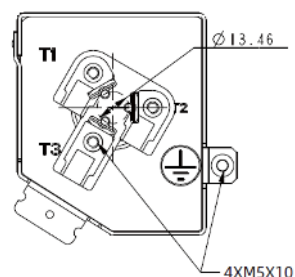
Модель	RCL18E4LT8HA
Кодовый номер промышленной упаковки	121R9538
Всасывающий и нагнетательный патрубки	Rotolock
Всасывающий патрубок	1 1/4"-12UNF - 7/8"ODF
Нагнетательный патрубок	3/4"-16UNF - 1/2"ODF
Патрубок впрыска жидкости	1" 1/16 Rotolock
Смотровое стекло уровня масла	под резьбу
Штуцер для слива масла	Нет
Перепускной клапан	27,6 бар
Описываемый объём	98,3 см³/об
Объёмная производительность @ Номинальная скорость	17,1 м³/ч @ 2900 об/мин
Масса компрессора (с маслом)	33 кг
Тип масла	POE
Вязкость масла (40°C)	32 cSt
Заправка масла	1,6 литр
Максимальное испытательное давление на стороне низкого / высокого давления	20 бар / 32 бар
Максимальный испытательный перепад давления	27 бар
Максимальное количество пусков в час	12
Предельная заправка хладагента	4 кг
Применяемые хладагенты	R404A, R507

Размеры


D=168 мм
 H=430,29 мм
 H1=294,5 мм
 H2=395,5 мм
 H3=333,7 мм

Электрические характеристики

Номинальное напряжение	380-420В/3/50Гц-460В/3/60Гц
Диапазон напряжения	342-462В/50Гц-414-506В/60Гц
Сопrotивление обмоток между фазами 1-2 +/-7% при 25°C	1,934 Ом
Сопrotивление обмоток между фазами 1-3 +/-7% при 25°C	1,934 Ом
Сопrotивление обмоток между фазами 2-3 +/-7% при 25°C	1,934 Ом
Номинальный ток (RLA)	7 А
Максимальный рабочий ток	12,1 А
Ток при заторможенном роторе (LRA)	65 А
Защита электродвигателя	Внутренняя защита от перегрузки

Клеммная коробка


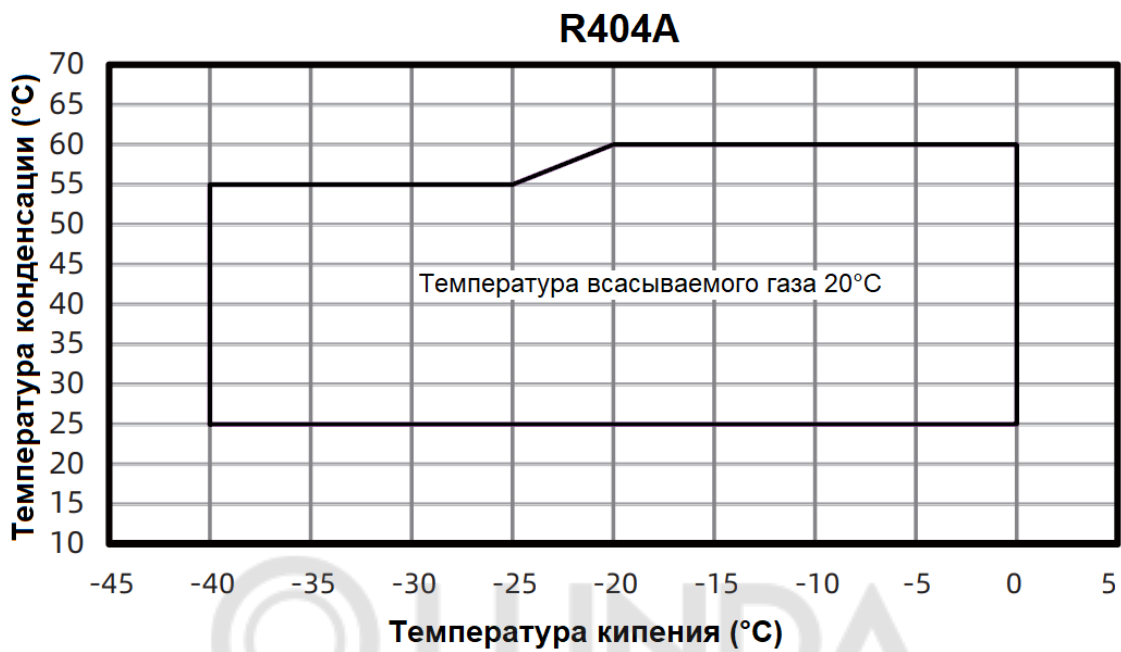
IP 21

Рекомендуемый момент затягивания при монтаже

Накидная гайка или клапан Rotolock, всасывающий патрубок	90-100 Нм
Накидная гайка или клапан Rotolock, нагнетательный патрубок	70-75 Нм
Смотровое стекло уровня масла	40-50 Нм
Электрические соединения / Заземление	2-3 Нм

Детали, поставляемые с компрессором

Монтажный комплект с резиновыми прокладками и установочными втулками
Клапан контроля температуры нагнетания
Начальная заправка масла



Технические характеристики при 50 Гц, стандартные условия EN 12900
R404A

Холодопроизводительность, кВт

T _c \T _e	-40	-35	-30	-25	-20	-15	-10	-5	0
25	3,83	4,79	5,96	7,37	9,03	10,94	13,13	15,59	18,35
30	3,65	4,57	5,69	7,04	8,61	10,43	12,5	14,84	17,46
35	3,43	4,31	5,37	6,64	8,12	9,83	11,79	13,99	16,47
40	3,2	4,01	5,01	6,19	7,57	9,17	11	13,06	15,37
45	2,96	3,71	4,62	5,71	6,99	8,47	10,15	12,06	14,21
50	2,73	3,41	4,24	5,22	6,38	7,73	9,27	11,01	12,98
55	2,54	3,14	3,86	4,74	5,77	6,97	8,36	9,94	11,72
60					5,18	6,23	7,45	8,84	10,43

Потребляемая мощность, кВт

T _c \T _e	-40	-35	-30	-25	-20	-15	-10	-5	0
25	2,32	2,46	2,6	2,75	2,9	3,06	3,23	3,41	3,59
30	2,53	2,69	2,84	3,01	3,18	3,35	3,53	3,72	3,92
35	2,75	2,92	3,09	3,26	3,45	3,63	3,83	4,03	4,24
40	2,99	3,17	3,35	3,54	3,73	3,93	4,14	4,35	4,57
45	3,28	3,47	3,66	3,86	4,06	4,27	4,48	4,7	4,93
50	3,65	3,84	4,04	4,24	4,45	4,66	4,88	5,11	5,34
55	4,1	4,3	4,5	4,71	4,93	5,14	5,37	5,6	5,83
60					5,51	5,73	5,95	6,19	6,42

 T_e: температура кипения в точке росы

 T_c: температура конденсации в точке росы

Условия испытания: Температура всасываемого газа = 20°C, Переохлаждение = 0 K

Технические характеристики при 50 Гц, стандартные условия EN 12900

R404A

Потребляемый ток, А

Tc\Te	-40	-35	-30	-25	-20	-15	-10	-5	0
25	6	6,12	6,27	6,42	6,59	6,77	6,97	7,18	7,4
30	6,21	6,37	6,54	6,72	6,91	7,12	7,34	7,58	7,83
35	6,42	6,61	6,8	7,01	7,23	7,46	7,71	7,97	8,24
40	6,67	6,88	7,09	7,32	7,57	7,82	8,09	8,37	8,67
45	7	7,22	7,46	7,71	7,97	8,24	8,53	8,84	9,15
50	7,43	7,67	7,93	8,19	8,47	8,77	9,07	9,39	9,73
55	8,01	8,27	8,54	8,82	9,12	9,43	9,75	10,08	10,43
60					9,94	10,26	10,6	10,94	11,31

Массовый расход, кг/ч

Tc\Te	-40	-35	-30	-25	-20	-15	-10	-5	0
25	87,44	110,82	138,4	171,05	209,65	255,07	308,19	369,89	441,05
30	87,71	111	138,52	171,17	209,82	255,34	308,61	370,52	441,93
35	87,33	110,38	137,73	170,25	208,82	254,32	307,62	369,6	441,14
40	86,61	109,32	136,36	168,63	207	252,35	305,55	367,48	439,02
45	85,91	108,13	134,75	166,64	204,68	249,75	302,73	364,49	435,9
50	85,54	107,16	133,23	164,62	202,21	246,88	299,5	360,96	432,12
55	85,85	106,74	132,13	162,89	199,9	244,05	296,19	357,23	428,02
60					198,11	241,6	293,15	353,63	423,92

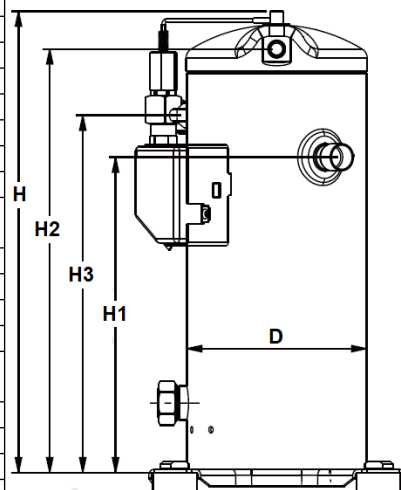
Te: температура кипения в точке росы

Tc: температура конденсации в точке росы

Условия испытания: Температура всасываемого газа = 20°C, Переохлаждение = 0 К

Общие характеристики

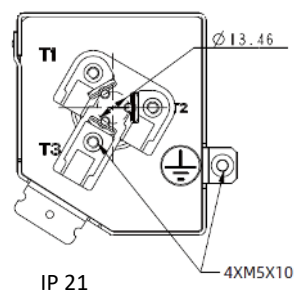
Модель	RCL15E4LT8HA
Кодовый номер промышленной упаковки	121R9536
Всасывающий и нагнетательный патрубки	Rotolock
Всасывающий патрубок	1" 1/4 Rotolock
Нагнетательный патрубок	3/4" Rotolock
Патрубок впрыска жидкости	1" 1/16 Rotolock
Смотровое стекло уровня масла	под резьбу
Штуцер для слива масла	Нет
Перепускной клапан	27,6 бар
Описываемый объём	83,3 см³/об
Объёмная производительность @ Номинальная скорость	14,5 м³/ч @ 2900 об/мин
Масса компрессора (с маслом)	31 кг
Тип масла	POE
Вязкость масла (40°C)	32 cSt
Заправка масла	1,4 литр
Максимальное испытательное давление на стороне низкого / высокого давления	20 бар / 32 бар
Максимальный испытательный перепад давления	27 бар
Максимальное количество пусков в час	12
Предельная заправка хладагента	3,5 кг
Применяемые хладагенты	R404A, R507

Размеры


D=168 мм
 H=430,9 мм
 H1=294,5 мм
 H2=395,5 мм
 H3=333,7 мм

Электрические характеристики

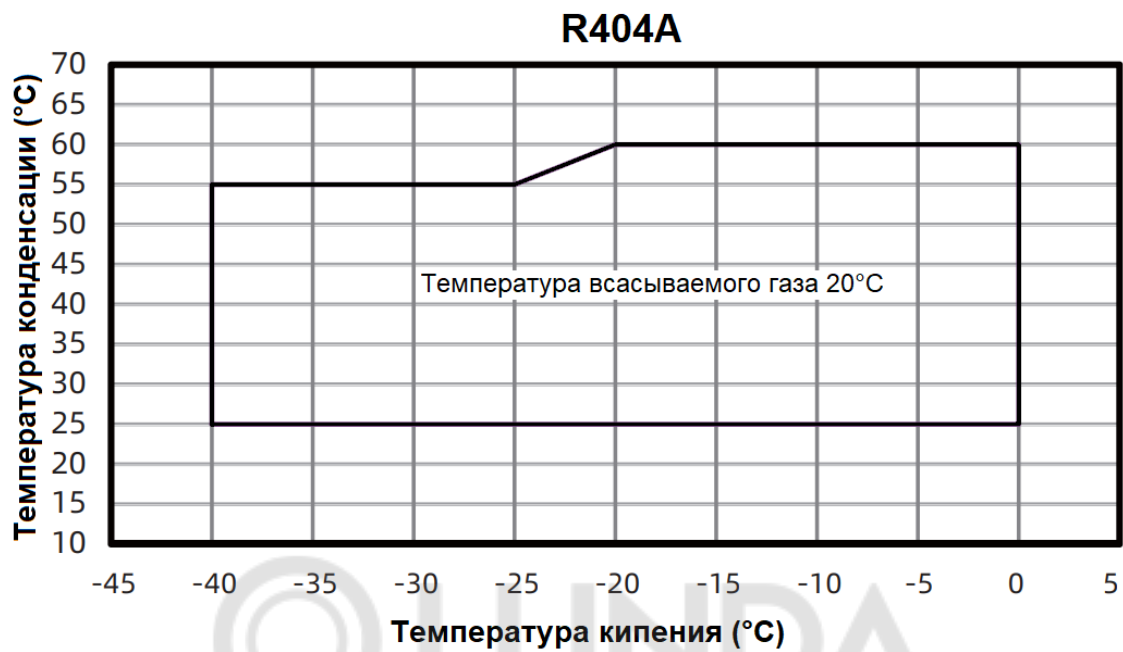
Номинальное напряжение	380-420В/3/50Гц-460В/3/60Гц
Диапазон напряжения	342-462В/50Гц-414-506В/60Гц
Сопротивление обмоток между фазами 1-2 +/-7% при 25°C	2,418 Ом
Сопротивление обмоток между фазами 1-3 +/-7% при 25°C	2,418 Ом
Сопротивление обмоток между фазами 2-3 +/-7% при 25°C	2,418 Ом
Номинальный ток (RLA)	6,6 А
Максимальный рабочий ток	10,3 А
Ток при заторможенном роторе (LRA)	60 А
Защита электродвигателя	Внутренняя защита от перегрузки

Клеммная коробка

Рекомендуемый момент затягивания при монтаже

Накидная гайка или клапан Rotolock, всасывающий патрубок	90-100 Нм
Накидная гайка или клапан Rotolock, нагнетательный патрубок	70-75 Нм
Смотровое стекло уровня масла	40-50 Нм
Электрические соединения / Заземление	2-3 Нм

Детали, поставляемые с компрессором

Монтажный комплект с резиновыми прокладками и установочными втулками
Клапан контроля температуры нагнетания
Начальная заправка масла



Технические характеристики при 50 Гц, стандартные условия EN 12900
R404A

Холодопроизводительность, кВт

Tc\Te	-40	-35	-30	-25	-20	-15	-10	-5	0
25	3,27	4,09	5,09	6,29	7,71	9,34	11,21	13,31	15,67
30	3,12	3,9	4,86	6,01	7,35	8,9	10,67	12,67	14,91
35	2,93	3,68	4,58	5,67	6,93	8,39	10,06	11,95	14,06
40	2,73	3,43	4,27	5,28	6,47	7,83	9,39	11,15	13,12
45	2,52	3,17	3,95	4,88	5,97	7,23	8,67	10,3	12,13
50	2,33	2,91	3,62	4,46	5,45	6,6	7,91	9,4	11,08
55	2,17	2,68	3,3	4,05	4,93	5,95	7,14	8,48	10
60					4,42	5,32	6,36	7,55	8,9

Потребляемая мощность, кВт

Tc\Te	-40	-35	-30	-25	-20	-15	-10	-5	0
25	1,99	2,11	2,24	2,36	2,5	2,63	2,78	2,93	3,09
30	2,18	2,31	2,45	2,59	2,73	2,88	3,04	3,2	3,37
35	2,37	2,51	2,66	2,81	2,96	3,13	3,29	3,47	3,65
40	2,58	2,73	2,88	3,05	3,21	3,38	3,56	3,74	3,93
45	2,83	2,99	3,15	3,32	3,49	3,67	3,86	4,04	4,24
50	3,14	3,3	3,47	3,65	3,83	4,01	4,2	4,4	4,6
55	3,53	3,7	3,88	4,05	4,24	4,42	4,62	4,82	5,02
60					4,74	4,93	5,12	5,32	5,53

Te: температура кипения в точке росы

Tc: температура конденсации в точке росы

Условия испытания: Температура всасываемого газа = 20°C, Переохлаждение = 0 K

Технические характеристики при 50 Гц, стандартные условия EN 12900
R404A

Потребляемый ток, А

Tc\Te	-40	-35	-30	-25	-20	-15	-10	-5	0
25	5,16	5,27	5,39	5,53	5,67	5,83	5,99	6,17	6,36
30	5,34	5,48	5,62	5,78	5,95	6,13	6,32	6,52	6,73
35	5,53	5,68	5,85	6,03	6,22	6,42	6,63	6,85	7,09
40	5,74	5,92	6,1	6,3	6,51	6,73	6,96	7,2	7,46
45	6,02	6,21	6,41	6,63	6,86	7,09	7,34	7,6	7,87
50	6,39	6,6	6,82	7,05	7,29	7,54	7,81	8,08	8,37
55	6,89	7,11	7,34	7,59	7,84	8,11	8,39	8,68	8,98
60					8,55	8,83	9,12	9,42	9,73

Массовый расход, кг/ч

Tc\Te	-40	-35	-30	-25	-20	-15	-10	-5	0
25	74,64	94,61	118,15	146,02	178,97	217,74	263,09	315,76	376,51
30	74,88	94,75	118,25	146,12	179,11	217,97	263,45	316,29	377,26
35	74,55	94,23	117,58	145,34	178,26	217,1	262,6	315,51	376,58
40	73,94	93,32	116,41	143,96	176,71	215,42	260,83	313,7	374,77
45	73,33	92,31	115,03	142,26	174,73	213,21	258,43	311,15	372,11
50	73,02	91,48	113,73	140,53	172,62	210,75	255,67	308,13	368,89
55	73,29	91,12	112,79	139,05	170,65	208,33	252,85	304,95	365,38
60					169,12	206,24	250,25	301,88	361,88

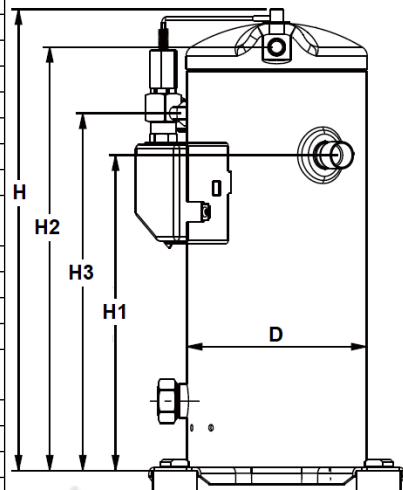
Те: температура кипения в точке росы

Тс: температура конденсации в точке росы

Условия испытания: Температура всасываемого газа = 20°C, Переохлаждение = 0 К

Общие характеристики

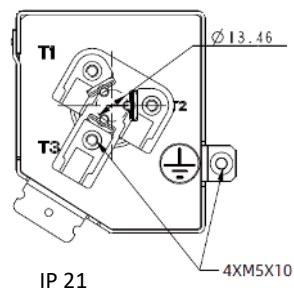
Модель	RCL13E4LT8HA
Кодовый номер промышленной упаковки	121R9534
Всасывающий и нагнетательный патрубки	Rotolock
Всасывающий патрубок	1" 1/4 Rotolock
Нагнетательный патрубок	3/4" Rotolock
Патрубок впрыска жидкости	1" 1/16 Rotolock
Смотровое стекло уровня масла	под резьбу
Штуцер для слива масла	Нет
Перепускной клапан	27,6 бар
Описываемый объём	67,8 см³/об
Объёмная производительность @ Номинальная скорость	11,8 м³/ч @ 2900 об/мин
Масса компрессора (с маслом)	31 кг
Тип масла	POE
Вязкость масла (40°C)	32 cSt
Заправка масла	1,4 литр
Максимальное испытательное давление на стороне низкого / высокого давления	20 бар / 32 бар
Максимальный испытательный перепад давления	27 бар
Максимальное количество пусков в час	12
Предельная заправка хладагента	3,5 кг
Применяемые хладагенты	R404A, R507

Размеры


D=168 мм
 H=430,9 мм
 H1=294,5 мм
 H2=395,5 мм
 H3=333,7 мм

Электрические характеристики

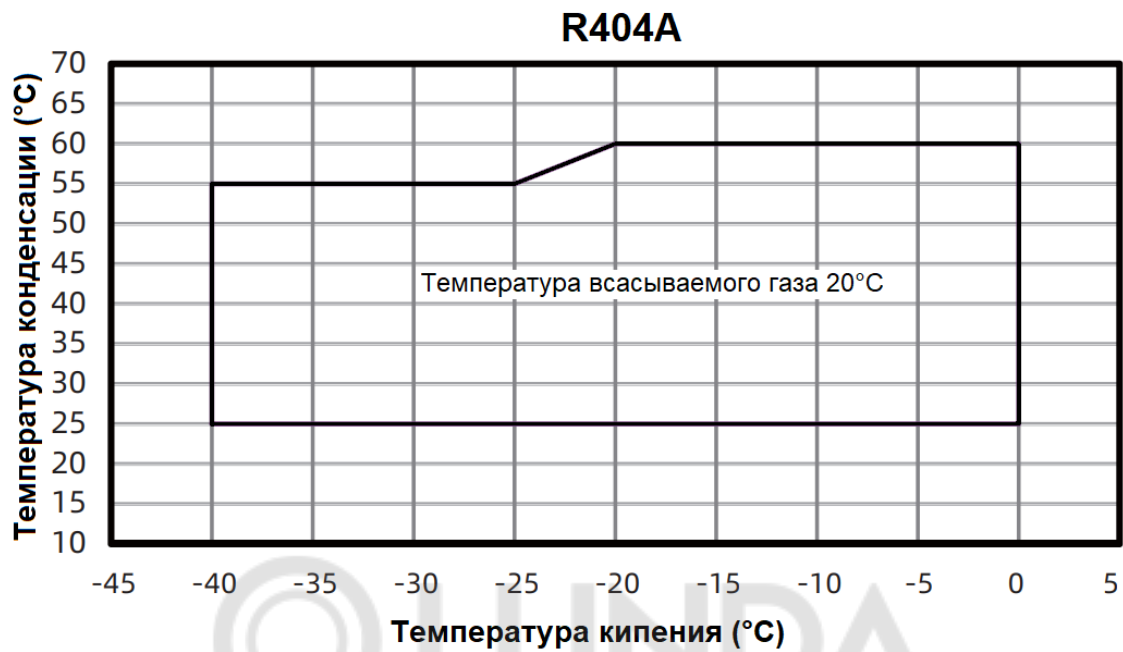
Номинальное напряжение	380-420В/3/50Гц-460В/3/60Гц
Диапазон напряжения	342-462В/50Гц-414-506В/60Гц
Сопrotивление обмоток между фазами 1-2 +/-7% при 25°C	2,418 Ом
Сопrotивление обмоток между фазами 1-3 +/-7% при 25°C	2,418 Ом
Сопrotивление обмоток между фазами 2-3 +/-7% при 25°C	2,418 Ом
Номинальный ток (RLA)	5,3 А
Максимальный рабочий ток	8,8 А
Ток при заторможенном роторе (LRA)	60 А
Защита электродвигателя	Внутренняя защита от перегрузки

Клеммная коробка

Рекомендуемый момент затягивания при монтаже

Накидная гайка или клапан Rotolock, всасывающий патрубок	90-100 Нм
Накидная гайка или клапан Rotolock, нагнетательный патрубок	70-75 Нм
Смотровое стекло уровня масла	40-50 Нм
Электрические соединения / Заземление	2-3 Нм

Детали, поставляемые с компрессором

Монтажный комплект с резиновыми прокладками и установочными втулками
Клапан контроля температуры нагнетания
Начальная заправка масла



Технические характеристики при 50 Гц, стандартные условия EN 12900
R404A
Холодопроизводительность, кВт

Tc\Te	-40	-35	-30	-25	-20	-15	-10	-5	0
25	2,76	3,44	4,29	5,3	6,5	7,87	9,45	11,22	13,21
30	2,63	3,29	4,1	5,06	6,2	7,5	9	10,68	12,57
35	2,47	3,1	3,86	4,78	5,84	7,08	8,48	10,07	11,85
40	2,3	2,89	3,6	4,45	5,45	6,6	7,91	9,4	11,06
45	2,13	2,67	3,33	4,11	5,03	6,09	7,3	8,68	10,22
50	1,97	2,45	3,05	3,76	4,59	5,56	6,67	7,93	9,34
55	1,83	2,26	2,78	3,41	4,15	5,02	6,01	7,15	8,43
60					3,72	4,48	5,36	6,36	7,51

Потребляемая мощность, кВт

Tc\Te	-40	-35	-30	-25	-20	-15	-10	-5	0
25	1,74	1,84	1,94	2,06	2,17	2,29	2,42	2,55	2,69
30	1,9	2,01	2,13	2,25	2,38	2,51	2,64	2,79	2,93
35	2,06	2,18	2,31	2,44	2,58	2,72	2,87	3,02	3,17
40	2,24	2,37	2,51	2,65	2,79	2,94	3,1	3,25	3,42
45	2,46	2,6	2,74	2,89	3,04	3,19	3,35	3,52	3,69
50	2,73	2,87	3,02	3,17	3,33	3,49	3,65	3,82	4
55	3,07	3,22	3,37	3,53	3,69	3,85	4,02	4,19	4,37
60					4,12	4,29	4,46	4,63	4,81

Te: температура кипения в точке росы

Tc: температура конденсации в точке росы

Условия испытания: Температура всасываемого газа = 20°C, Переохлаждение = 0 К

Технические характеристики при 50 Гц, стандартные условия EN 12900
R404A

Потребляемый ток, А

Tc\Te	-40	-35	-30	-25	-20	-15	-10	-5	0
25	4,49	4,58	4,69	4,81	4,93	5,07	5,21	5,37	5,54
30	4,65	4,76	4,89	5,03	5,17	5,33	5,5	5,67	5,86
35	4,81	4,94	5,09	5,24	5,41	5,58	5,77	5,96	6,17
40	4,99	5,15	5,31	5,48	5,66	5,85	6,05	6,26	6,49
45	5,24	5,4	5,58	5,77	5,96	6,17	6,39	6,61	6,85
50	5,56	5,74	5,93	6,13	6,34	6,56	6,79	7,03	7,28
55	5,99	6,19	6,39	6,6	6,82	7,05	7,29	7,55	7,81
60					7,44	7,68	7,93	8,19	8,46

Массовый расход, кг/ч

Tc\Te	-40	-35	-30	-25	-20	-15	-10	-5	0
25	62,91	79,74	99,58	123,07	150,84	183,52	221,75	266,14	317,34
30	63,11	79,86	99,67	123,16	150,97	183,72	222,05	266,59	317,97
35	62,83	79,42	99,1	122,5	150,25	182,99	221,34	265,93	317,41
40	62,32	78,65	98,12	121,33	148,94	181,57	219,85	264,41	315,88
45	61,81	77,8	96,95	119,9	147,27	179,7	217,82	262,25	313,64
50	61,55	77,1	95,86	118,44	145,49	177,63	215,49	259,71	310,92
55	61,77	76,8	95,07	117,2	143,83	175,59	213,12	257,03	307,97
60					142,54	173,83	210,92	254,44	305,02

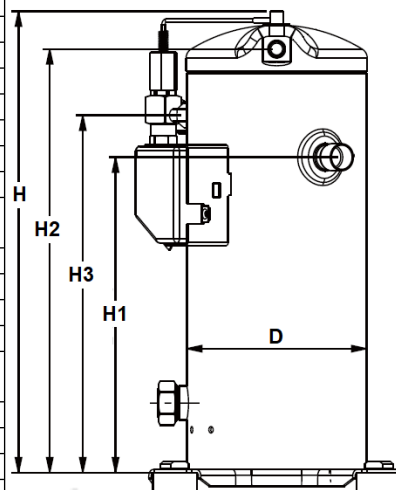
Те: температура кипения в точке росы

Тс: температура конденсации в точке росы

Условия испытания: Температура всасываемого газа = 20°C, Переохлаждение = 0 К

Общие характеристики

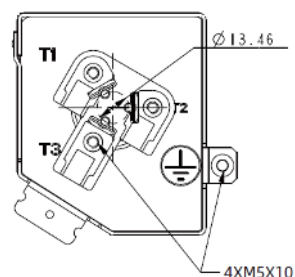
Модель	RCL11E4LT8HA
Кодовый номер промышленной упаковки	121R9532
Всасывающий и нагнетательный патрубки	Rotolock
Всасывающий патрубок	1 1/4"-12UNF - 7/8"ODF
Нагнетательный патрубок	3/4"-16UNF - 1/2"ODF
Патрубок впрыска жидкости	1" 1/16 Rotolock
Смотровое стекло уровня масла	под резьбу
Штуцер для слива масла	Нет
Перепускной клапан	27,6 бар
Описываемый объём	58 см³/об
Объёмная производительность @ Номинальная скорость	10,1 м³/ч @ 2900 об/мин
Масса компрессора (с маслом)	30 кг
Тип масла	POE
Вязкость масла (40°C)	32 cSt
Заправка масла	1,4 литр
Максимальное испытательное давление на стороне низкого / высокого давления	20 бар / 32 бар
Максимальный испытательный перепад давления	27 бар
Максимальное количество пусков в час	12
Предельная заправка хладагента	3,5 кг
Применяемые хладагенты	R404A, R507

Размеры


D=168 мм
 H=430,29 мм
 H1=294,5 мм
 H2=395,5 мм
 H3=333,7 мм

Электрические характеристики

Номинальное напряжение	380-420В/3/50Гц-460В/3/60Гц
Диапазон напряжения	342-462В/50Гц-414-506В/60Гц
Сопrotивление обмоток между фазами 1-2 +/-7% при 25°C	2,418 Ом
Сопrotивление обмоток между фазами 1-3 +/-7% при 25°C	2,418 Ом
Сопrotивление обмоток между фазами 2-3 +/-7% при 25°C	2,418 Ом
Номинальный ток (RLA)	5 А
Максимальный рабочий ток	7,5 А
Ток при заторможенном роторе (LRA)	60 А
Защита электродвигателя	Внутренняя защита от перегрузки

Клеммная коробка


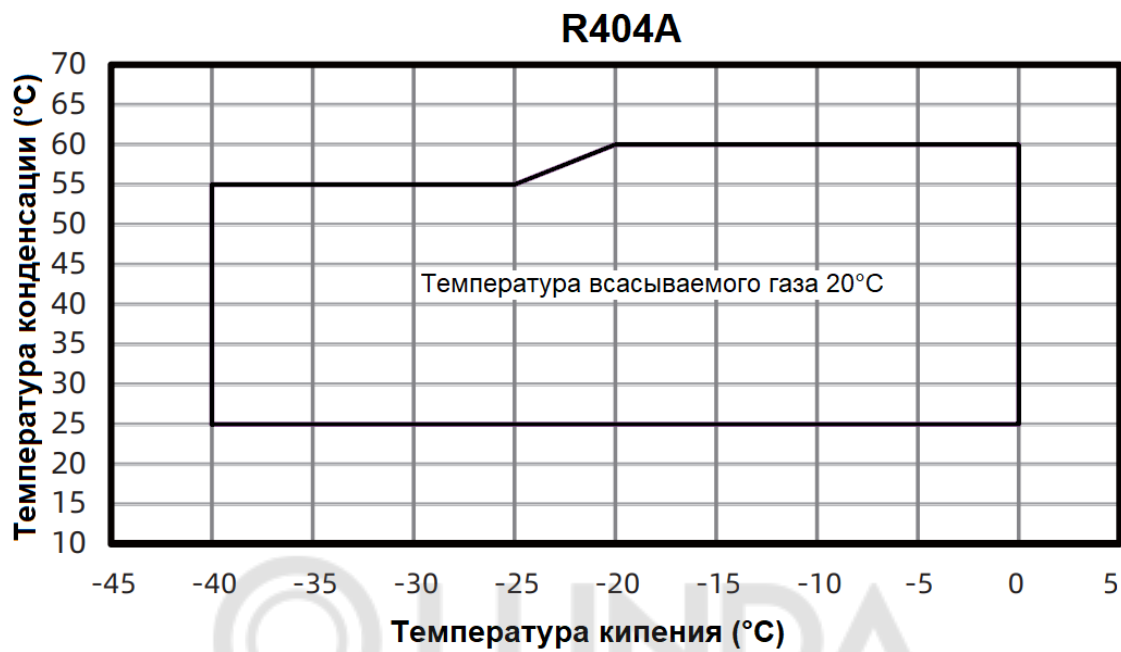
IP 21

Рекомендуемый момент затягивания при монтаже

Накидная гайка или клапан Rotolock, всасывающий патрубок	90-100 Нм
Накидная гайка или клапан Rotolock, нагнетательный патрубок	70-75 Нм
Смотровое стекло уровня масла	40-50 Нм
Электрические соединения / Заземление	2-3 Нм

Детали, поставляемые с компрессором

Монтажный комплект с резиновыми прокладками и установочными втулками
Клапан контроля температуры нагнетания
Начальная заправка масла



Технические характеристики при 50 Гц, стандартные условия EN 12900
R404A

Холодопроизводительность, кВт

Tc\Te	-40	-35	-30	-25	-20	-15	-10	-5	0
25	2,43	3,03	3,78	4,68	5,73	6,94	8,32	9,89	11,64
30	2,32	2,9	3,61	4,46	5,46	6,61	7,93	9,41	11,07
35	2,18	2,73	3,4	4,21	5,15	6,24	7,48	8,87	10,44
40	2,03	2,54	3,17	3,93	4,8	5,82	6,97	8,28	9,75
45	1,88	2,35	2,93	3,62	4,43	5,37	6,44	7,65	9,01
50	1,73	2,16	2,69	3,31	4,05	4,9	5,88	6,98	8,23
55	1,61	1,99	2,45	3,01	3,66	4,42	5,3	6,3	7,43
60					3,28	3,95	4,72	5,61	6,62

Потребляемая мощность, кВт

Tc\Te	-40	-35	-30	-25	-20	-15	-10	-5	0
25	1,65	1,75	1,85	1,95	2,06	2,17	2,29	2,42	2,55
30	1,8	1,91	2,02	2,13	2,25	2,38	2,5	2,64	2,78
35	1,95	2,06	2,18	2,31	2,44	2,57	2,71	2,85	3
40	2,11	2,24	2,37	2,5	2,64	2,78	2,92	3,07	3,23
45	2,31	2,44	2,58	2,72	2,86	3,01	3,16	3,32	3,48
50	2,56	2,7	2,84	2,98	3,13	3,28	3,44	3,6	3,76
55	2,87	3,01	3,16	3,3	3,46	3,61	3,77	3,93	4,1
60					3,86	4,01	4,17	4,33	4,5

Te: температура кипения в точке росы

Tc: температура конденсации в точке росы

Условия испытания: Температура всасываемого газа = 20°C, Переохлаждение = 0 K

Технические характеристики при 50 Гц, стандартные условия EN 12900

R404A

Потребляемый ток, А

Tc\Te	-40	-35	-30	-25	-20	-15	-10	-5	0
25	4,26	4,35	4,45	4,56	4,68	4,81	4,95	5,1	5,26
30	4,41	4,52	4,65	4,77	4,91	5,06	5,22	5,39	5,56
35	4,57	4,69	4,83	4,98	5,14	5,3	5,48	5,66	5,86
40	4,74	4,89	5,04	5,2	5,38	5,56	5,75	5,95	6,16
45	4,97	5,13	5,3	5,48	5,66	5,86	6,06	6,28	6,5
50	5,28	5,45	5,63	5,82	6,02	6,23	6,45	6,68	6,91
55	5,69	5,88	6,07	6,27	6,48	6,7	6,93	7,17	7,41
60					7,06	7,29	7,53	7,78	8,04

Массовый расход, кг/ч

Tc\Te	-40	-35	-30	-25	-20	-15	-10	-5	0
25	55,45	70,28	87,77	108,47	132,95	161,75	195,44	234,57	279,69
30	55,62	70,39	87,84	108,55	133,05	161,92	195,71	234,96	280,25
35	55,38	70	87,34	107,97	132,43	161,28	195,08	234,38	279,75
40	54,93	69,32	86,47	106,94	131,27	160,03	193,76	233,04	278,4
45	54,48	68,57	85,45	105,68	129,8	158,38	191,97	231,14	276,43
50	54,24	67,96	84,49	104,39	128,23	156,56	189,93	228,9	274,03
55	54,44	67,69	83,79	103,3	126,77	154,76	187,83	226,53	271,43
60					125,63	153,21	185,9	224,25	268,83

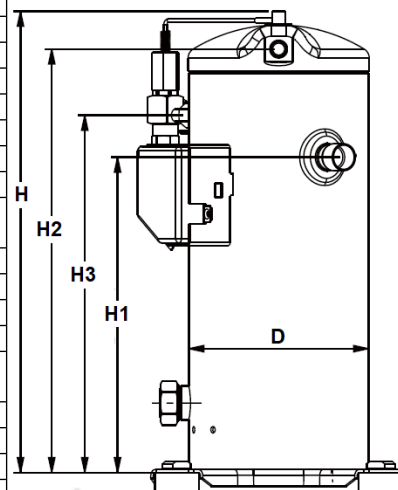
Te: температура кипения в точке росы

Tc: температура конденсации в точке росы

Условия испытания: Температура всасываемого газа = 20°C, Переохлаждение = 0 K

Общие характеристики

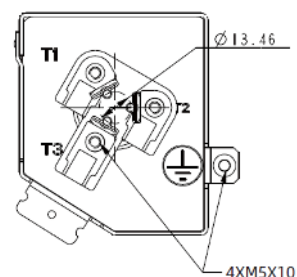
Модель	RCL09E4LT8HA
Кодовый номер промышленной упаковки	121R9530
Всасывающий и нагнетательный патрубки	Rotolock
Всасывающий патрубок	1 1/4"-12UNF - 7/8"ODF
Нагнетательный патрубок	3/4"-16UNF - 1/2"ODF
Патрубок впрыска жидкости	1" 1/16 Rotolock
Смотровое стекло уровня масла	под резьбу
Штуцер для слива масла	Нет
Перепускной клапан	27,6 бар
Описываемый объём	46,6 см³/об
Объёмная производительность @ Номинальная скорость	8,1 м³/ч @ 2900 об/мин
Масса компрессора (с маслом)	30 кг
Тип масла	POE
Вязкость масла (40°C)	32 cSt
Заправка масла	1,4 литр
Максимальное испытательное давление на стороне низкого / высокого давления	20 бар / 32 бар
Максимальный испытательный перепад давления	27 бар
Максимальное количество пусков в час	12
Предельная заправка хладагента	3,5 кг
Применяемые хладагенты	R404A, R507

Размеры


D=168 мм
 H=430,29 мм
 H1=294,5 мм
 H2=395,5 мм
 H3=333,7 мм

Электрические характеристики

Номинальное напряжение	380-420В/3/50Гц-460В/3/60Гц
Диапазон напряжения	342-462В/50Гц-414-506В/60Гц
Сопротивление обмоток между фазами 1-2 +/-7% при 25°C	3,307 Ом
Сопротивление обмоток между фазами 1-3 +/-7% при 25°C	3,307 Ом
Сопротивление обмоток между фазами 2-3 +/-7% при 25°C	3,307 Ом
Номинальный ток (RLA)	4,5 А
Максимальный рабочий ток	5,8 А
Ток при заторможенном роторе (LRA)	45 А
Защита электродвигателя	Внутренняя защита от перегрузки

Клеммная коробка


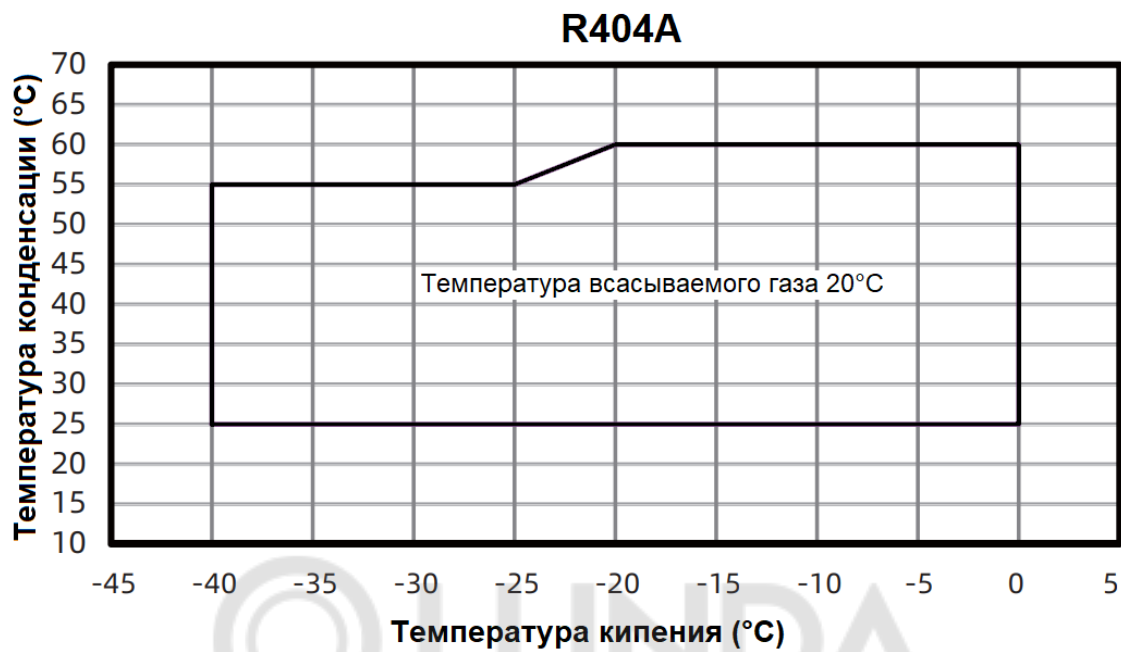
IP 21

Рекомендуемый момент затягивания при монтаже

Накидная гайка или клапан Rotolock, всасывающий патрубок	90-100 Нм
Накидная гайка или клапан Rotolock, нагнетательный патрубок	70-75 Нм
Смотровое стекло уровня масла	40-50 Нм
Электрические соединения / Заземление	2-3 Нм

Детали, поставляемые с компрессором

Монтажный комплект с резиновыми прокладками и установочными втулками
Клапан контроля температуры нагнетания
Начальная заправка масла



Технические характеристики при 50 Гц, стандартные условия EN 12900
R404A

Холодопроизводительность, кВт

Tc\Te	-40	-35	-30	-25	-20	-15	-10	-5	0
25	1,82	2,28	2,84	3,51	4,29	5,2	6,24	7,42	8,73
30	1,74	2,17	2,71	3,35	4,1	4,96	5,95	7,06	8,31
35	1,63	2,05	2,55	3,16	3,86	4,68	5,61	6,66	7,83
40	1,52	1,91	2,38	2,94	3,6	4,36	5,23	6,21	7,31
45	1,41	1,76	2,2	2,72	3,32	4,03	4,83	5,74	6,76
50	1,3	1,62	2,02	2,48	3,04	3,67	4,41	5,24	6,17
55	1,21	1,49	1,84	2,25	2,75	3,32	3,98	4,73	5,57
60					2,46	2,96	3,54	4,21	4,96

Потребляемая мощность, кВт

Tc\Te	-40	-35	-30	-25	-20	-15	-10	-5	0
25	1,26	1,33	1,41	1,49	1,57	1,66	1,75	1,85	1,95
30	1,37	1,46	1,54	1,63	1,72	1,82	1,92	2,02	2,13
35	1,49	1,58	1,67	1,77	1,87	1,97	2,08	2,19	2,3
40	1,62	1,72	1,82	1,92	2,02	2,13	2,24	2,36	2,48
45	1,78	1,88	1,99	2,09	2,2	2,31	2,43	2,55	2,67
50	1,98	2,08	2,19	2,3	2,41	2,53	2,65	2,77	2,9
55	2,22	2,33	2,44	2,56	2,67	2,79	2,91	3,04	3,16
60					2,99	3,11	3,23	3,36	3,48

Те: температура кипения в точке росы

Тс: температура конденсации в точке росы

Условия испытания: Температура всасываемого газа = 20°C, Переохлаждение = 0 К

Технические характеристики при 50 Гц, стандартные условия EN 12900

R404A

Потребляемый ток, А

Tc\Te	-40	-35	-30	-25	-20	-15	-10	-5	0
25	3,25	3,32	3,4	3,48	3,57	3,67	3,78	3,89	4,01
30	3,37	3,45	3,55	3,64	3,75	3,86	3,98	4,11	4,25
35	3,48	3,58	3,69	3,8	3,92	4,05	4,18	4,32	4,47
40	3,62	3,73	3,85	3,97	4,1	4,24	4,39	4,54	4,7
45	3,79	3,92	4,04	4,18	4,32	4,47	4,63	4,79	4,96
50	4,03	4,16	4,3	4,44	4,6	4,75	4,92	5,09	5,28
55	4,34	4,48	4,63	4,78	4,94	5,11	5,29	5,47	5,66
60					5,39	5,56	5,75	5,94	6,13

Массовый расход, кг/ч

Tc\Te	-40	-35	-30	-25	-20	-15	-10	-5	0
25	41,59	52,71	65,83	81,35	99,71	121,31	146,58	175,92	209,77
30	41,72	52,79	65,88	81,41	99,79	121,44	146,78	176,22	210,19
35	41,53	52,5	65,51	80,97	99,32	120,96	146,31	175,79	209,81
40	41,19	51,99	64,86	80,2	98,45	120,02	145,32	174,78	208,8
45	40,86	51,43	64,09	79,26	97,35	118,79	143,98	173,35	207,32
50	40,68	50,97	63,36	78,29	96,17	117,42	142,45	171,67	205,52
55	40,83	50,77	62,84	77,47	95,08	116,07	140,87	169,9	203,57
60					94,22	114,91	139,42	168,19	201,62

Te: температура кипения в точке росы

Tc: температура конденсации в точке росы

Условия испытания: Температура всасываемого газа = 20°C, Переохлаждение = 0 K