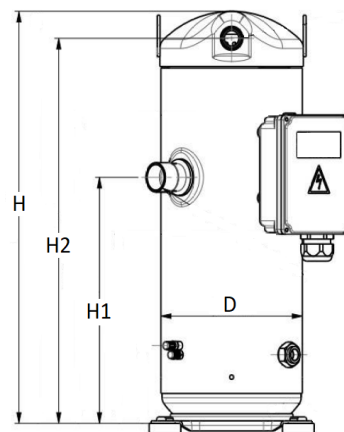


Общие характеристики

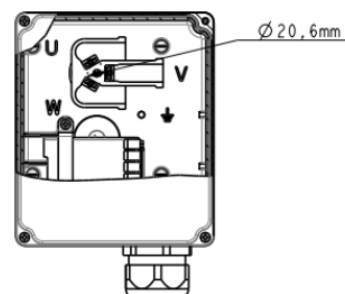
Модель	RCH295C4WB7HA
Кодовый номер промышленной упаковки	121R1530
Всасывающий и нагнетательный патрубки	Под пайку
Всасывающий патрубок	1"5/8 ODF
Нагнетательный патрубок	1"1/8 ODF
Смотровое стекло уровня масла	под резьбу
Штуцер для слива масла	Нет
Перепускной клапан	39,7 бар
Описываемый объём	269 см ³ /об
Объёмная производительность @ Номинальная скорость	46,8 м ³ /ч @ 2900 об/мин
Масса компрессора (с маслом)	104 кг
Тип масла	POE
Вязкость масла (40°C)	32 cSt
Заправка масла	5,5 литр
Максимальное испытательное давление на стороне низкого / высокого давления	20 бар / 43 бар
Максимальный испытательный перепад давления	39 бар
Максимальное количество пусков в час	12
Предельная заправка хладагента	13,75 кг
Применяемые хладагенты	R410A

Размеры


D=246 мм
 H=671,2 мм
 H1=400,7 мм
 H2=664,7 мм

Электрические характеристики

Номинальное напряжение	380-420В/3/50Гц-460В/3/60Гц
Диапазон напряжения	342-462В/50Гц-414-506В/60Гц
Сопротивление обмоток между фазами 1-2 +/-7% при 25°C	0,46 Ом
Сопротивление обмоток между фазами 1-3 +/-7% при 25°C	0,46 Ом
Сопротивление обмоток между фазами 2-3 +/-7% при 25°C	0,46 Ом
Номинальный ток (RLA)	38,5 А
Максимальный рабочий ток	53 А
Ток при заторможенном роторе (LRA)	266 А
Защита электродвигателя	Внутренняя защита от перегрузки

Клеммная коробка


IP 54

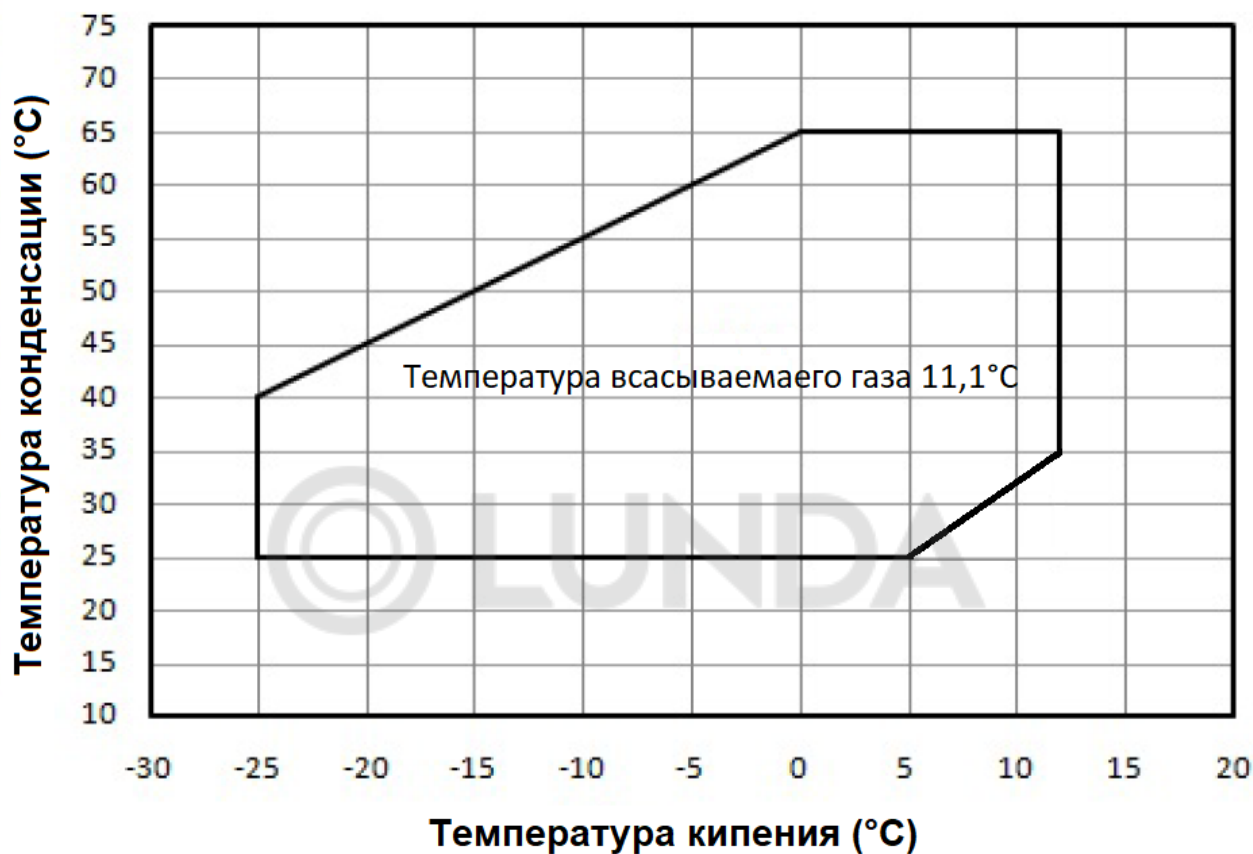
Рекомендуемый момент затягивания при монтаже

Накидная гайка или клапан Rotolock, всасывающий патрубок	0 Нм
Накидная гайка или клапан Rotolock, нагнетательный патрубок	0 Нм
Смотровое стекло уровня масла	40-50 Нм
Электрические соединения / Заземление	2-3 Нм

Детали, поставляемые с компрессором

Монтажный комплект с резиновыми прокладками и установочными втулками
Начальная заправка масла

R410A



Технические характеристики при 50 Гц, стандартные условия EN 12900
R410A

Холодопроизводительность, кВт

T _c \T _e	-25	-20	-15	-10	-5	0	5	10	12,5
25	35,59	41,08	48,01	56,68	67,42	80,53	96,32		
30	29,69	35,12	41,79	49,99	60,05	72,28	87		
35	25,68	31,12	37,58	45,39	54,84	66,27	79,97	96,26	105,48
40	22,9	28,41	34,75	42,22	51,14	61,82	74,57	89,72	98,28
45		26,35	32,62	39,82	48,27	58,27	70,15	84,21	92,16
50			30,53	37,53	45,58	54,97	66,04	79,09	86,45
55				34,7	42,41	51,26	61,58	73,68	80,5
60					38,1	46,48	56,12	67,34	73,64
65						39,97	49	59,4	65,21

Потребляемая мощность, кВт

T _c \T _e	-25	-20	-15	-10	-5	0	5	10	12,5
25	10,58	11	11,47	12,03	12,68	13,44	14,34		
30	12,01	12,32	12,66	13,05	13,52	14,06	14,71		
35	13,51	13,76	14,02	14,31	14,63	15,01	15,46	16,01	16,32
40	15,08	15,33	15,55	15,78	16,01	16,28	16,59	16,96	17,18
45		17	17,25	17,47	17,67	17,87	18,09	18,34	18,49
50			19,11	19,37	19,58	19,77	19,95	20,14	20,24
55				21,48	21,76	21,99	22,18	22,34	22,42
60					24,19	24,51	24,76	24,96	25,05
65						27,34	27,7	27,99	28,1

 T_e: температура кипения в точке росы

 T_c: температура конденсации в точке росы

Условия испытания: Перегрев = 10 К, Переохлаждение = 0 К

Технические характеристики при 50 Гц, стандартные условия EN 12900
R410A

Потребляемый ток, А

Tc\Te	-25	-20	-15	-10	-5	0	5	10	12,5
25	24,79	25,07	25,29	25,45	25,55	25,62	25,65		
30	26,28	26,54	26,73	26,86	26,95	27	27,02		
35	28,03	28,25	28,41	28,52	28,59	28,62	28,63	28,62	28,61
40	30,08	30,26	30,39	30,48	30,52	30,54	30,53	30,51	30,5
45		32,64	32,74	32,79	32,81	32,8	32,78	32,75	32,73
50			35,49	35,52	35,51	35,48	35,44	35,39	35,37
55				38,71	38,67	38,62	38,56	38,5	38,47
60					42,36	42,28	42,2	42,12	42,08
65						46,52	46,41	46,31	46,26

Массовый расход, кг/ч

Tc\Te	-25	-20	-15	-10	-5	0	5	10	12,5
25	570,8	685,96	819,76	972,84	1145,85	1339,44	1554,26		
30	559,2	673,45	807,76	962,78	1139,16	1337,54	1558,57		
35	544,41	656,88	790,84	946,93	1125,8	1328,1	1554,47	1805,57	1940,59
40	527,21	637,03	769,76	926,05	1106,55	1311,89	1542,74	1799,73	1938,23
45		614,66	745,3	900,92	1082,17	1289,69	1524,14	1786,15	1927,7
50			718,21	872,29	1053,43	1262,26	1499,44	1765,61	1909,78
55				840,96	1021,1	1230,38	1469,42	1738,88	1885,22
60					985,97	1194,81	1434,84	1706,72	1854,8
65						1156,33	1396,49	1669,91	1819,3

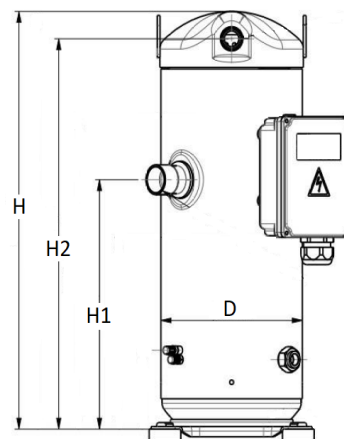
Te: температура кипения в точке росы

Tc: температура конденсации в точке росы

Условия испытания: Перегрев = 10 К, Переохлаждение = 0 К

Общие характеристики

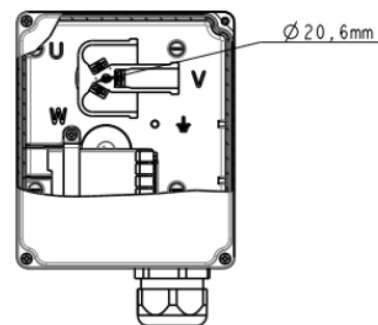
Модель	RCH240C4WB7HA
Кодовый номер промышленной упаковки	121R1528
Всасывающий и нагнетательный патрубки	Под пайку
Всасывающий патрубок	1"5/8 ODF
Нагнетательный патрубок	1"1/8 ODF
Смотровое стекло уровня масла	под резьбу
Штуцер для слива масла	Нет
Перепускной клапан	39,7 бар
Описываемый объём	235,6 см³/об
Объёмная производительность @ Номинальная скорость	41 м³/ч @ 2900 об/мин
Масса компрессора (с маслом)	104 кг
Тип масла	POE
Вязкость масла (40°C)	32 cSt
Заправка масла	5,5 литр
Максимальное испытательное давление на стороне низкого / высокого давления	20 бар / 43 бар
Максимальный испытательный перепад давления	39 бар
Максимальное количество пусков в час	12
Предельная заправка хладагента	13,75 кг
Применяемые хладагенты	R410A

Размеры


D=246 мм
 H=671,2 мм
 H1=400,7 мм
 H2=664,7 мм

Электрические характеристики

Номинальное напряжение	380-420В/3/50Гц-460В/3/60Гц
Диапазон напряжения	342-462В/50Гц-414-506В/60Гц
Сопротивление обмоток между фазами 1-2 +/-7% при 25°C	0,46 Ом
Сопротивление обмоток между фазами 1-3 +/-7% при 25°C	0,46 Ом
Сопротивление обмоток между фазами 2-3 +/-7% при 25°C	0,46 Ом
Номинальный ток (RLA)	33,6 А
Максимальный рабочий ток	45 А
Ток при заторможенном роторе (LRA)	266 А
Защита электродвигателя	Внутренняя защита от перегрузки

Клеммная коробка


IP 54

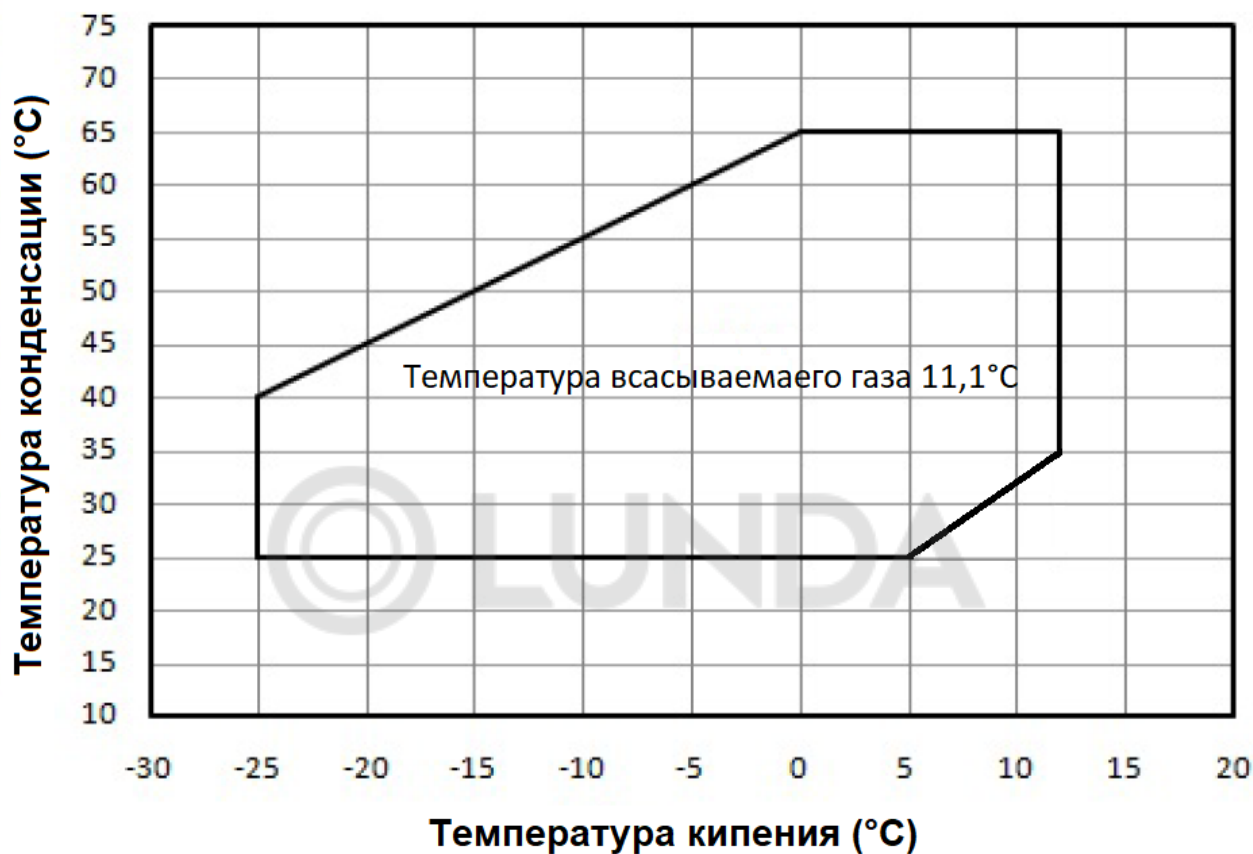
Рекомендуемый момент затягивания при монтаже

Накидная гайка или клапан Rotolock, всасывающий патрубок	0 Нм
Накидная гайка или клапан Rotolock, нагнетательный патрубок	0 Нм
Смотровое стекло уровня масла	40-50 Нм
Электрические соединения / Заземление	2-3 Нм

Детали, поставляемые с компрессором

Монтажный комплект с резиновыми прокладками и установочными втулками
Начальная заправка масла

R410A



Технические характеристики при 50 Гц, стандартные условия EN 12900
R410A

Холодопроизводительность, кВт

T _c \T _e	-25	-20	-15	-10	-5	0	5	10	12,5
25	23,65	28,3	33,88	40,49	48,2	57,09	67,24		
30	22,4	27,26	33,05	39,84	47,71	56,74	67,01		
35	20,97	25,92	31,77	38,61	46,51	55,55	65,81	77,38	83,67
40	19,42	24,33	30,12	36,87	44,67	53,59	63,71	75,12	81,32
45		22,55	28,15	34,69	42,25	50,92	60,77	71,88	77,94
50			25,93	32,13	39,33	47,61	57,06	67,75	73,59
55				29,25	35,95	43,72	52,64	62,78	68,33
60					32,2	39,32	47,57	57,03	62,23
65						34,48	41,94	50,57	55,36

Потребляемая мощность, кВт

T _c \T _e	-25	-20	-15	-10	-5	0	5	10	12,5
25	9,53	9,38	9,31	9,36	9,55	9,93	10,51		
30	10,79	10,68	10,61	10,61	10,72	10,98	11,4		
35	12,02	11,98	11,94	11,94	12	12,16	12,46	12,92	13,22
40	13,26	13,32	13,34	13,36	13,4	13,51	13,71	14,03	14,25
45		14,71	14,83	14,89	14,95	15,03	15,17	15,39	15,54
50			16,43	16,58	16,68	16,77	16,87	17,01	17,11
55				18,43	18,61	18,73	18,83	18,93	18,99
60					20,76	20,95	21,07	21,17	21,21
65						23,45	23,63	23,74	23,78

 T_e: температура кипения в точке росы

 T_c: температура конденсации в точке росы

Условия испытания: Перегрев = 10 К, Переохлаждение = 0 К

Технические характеристики при 50 Гц, стандартные условия EN 12900
R410A

Потребляемый ток, А

Tc\Te	-25	-20	-15	-10	-5	0	5	10	12,5
25	20,1	20,32	20,47	20,57	20,63	20,67	20,7		
30	21,54	21,81	22,01	22,13	22,2	22,24	22,26		
35	23,14	23,47	23,71	23,87	23,97	24,02	24,03	24,03	24,03
40	24,92	25,33	25,63	25,84	25,97	26,04	26,06	26,05	26,04
45		27,41	27,78	28,05	28,22	28,32	28,37	28,37	28,36
50			30,19	30,53	30,77	30,91	30,99	31,01	31
55				33,32	33,63	33,83	33,95	34	34
60					36,83	37,1	37,28	37,37	37,39
65						40,76	41	41,15	41,19

Массовый расход, кг/ч

Tc\Te	-25	-20	-15	-10	-5	0	5	10	12,5
25	504,32	613,61	739,36	884,05	1050,11	1240,03	1456,24		
30	481,44	592,51	720,48	867,8	1036,94	1230,35	1450,5		
35	453,91	566,13	695,67	845	1016,57	1212,85	1436,29	1689,36	1827,77
40	422,34	535,06	665,54	816,23	989,6	1188,1	1414,2	1670,36	1810,47
45		499,91	630,69	782,11	956,64	1156,73	1384,85	1643,45	1784,95
50			591,72	743,23	918,28	1119,33	1348,82	1609,24	1751,81
55				700,2	875,13	1076,49	1306,73	1568,32	1711,64
60					827,79	1028,82	1259,17	1521,3	1665,04
65						976,93	1206,75	1468,77	1612,63

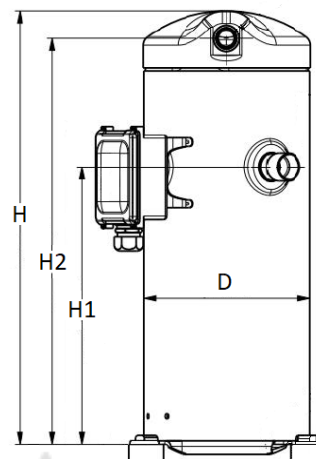
Те: температура кипения в точке росы

Тс: температура конденсации в точке росы

Условия испытания: Перегрев = 10 К, Переохлаждение = 0 К

Общие характеристики

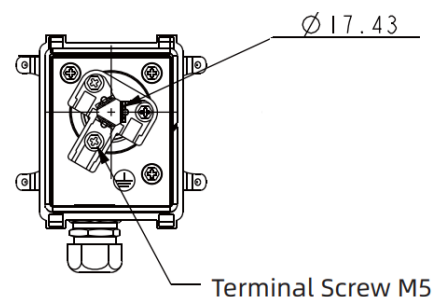
Модель	RCH184C4LB7HA
Кодовый номер промышленной упаковки	121R1526
Всасывающий и нагнетательный патрубки	Под пайку
Всасывающий патрубок	1"1/8 ODF
Нагнетательный патрубок	7/8" ODF
Смотровое стекло уровня масла	под резьбу
Штуцер для слива масла	Нет
Перепускной клапан	39,7 бар
Описываемый объём	167,2 см ³ /об
Объёмная производительность @ Номинальная скорость	29,1 м ³ /ч @ 2900 об/мин
Масса компрессора (с маслом)	90 кг
Тип масла	POE
Вязкость масла (40°C)	32 cSt
Заправка масла	3,7 литр
Максимальное испытательное давление на стороне низкого / высокого давления	20 бар / 43 бар
Максимальный испытательный перепад давления	39 бар
Максимальное количество пусков в час	12
Предельная заправка хладагента	9,25 кг
Применяемые хладагенты	R410A

Размеры


D=197 мм
 H=556,7 мм
 H1=374,2 мм
 H2=524,7 мм

Электрические характеристики

Номинальное напряжение	380-420В/3/50Гц-460В/3/60Гц
Диапазон напряжения	342-462В/50Гц-414-506В/60Гц
Сопротивление обмоток между фазами 1-2 +/-7% при 25°C	0,7 Ом
Сопротивление обмоток между фазами 1-3 +/-7% при 25°C	0,7 Ом
Сопротивление обмоток между фазами 2-3 +/-7% при 25°C	0,7 Ом
Номинальный ток (RLA)	24,1 А
Максимальный рабочий ток	36 А
Ток при заторможенном роторе (LRA)	148,5 А
Защита электродвигателя	Внутренняя защита от перегрузки

Клеммная коробка


IP 54

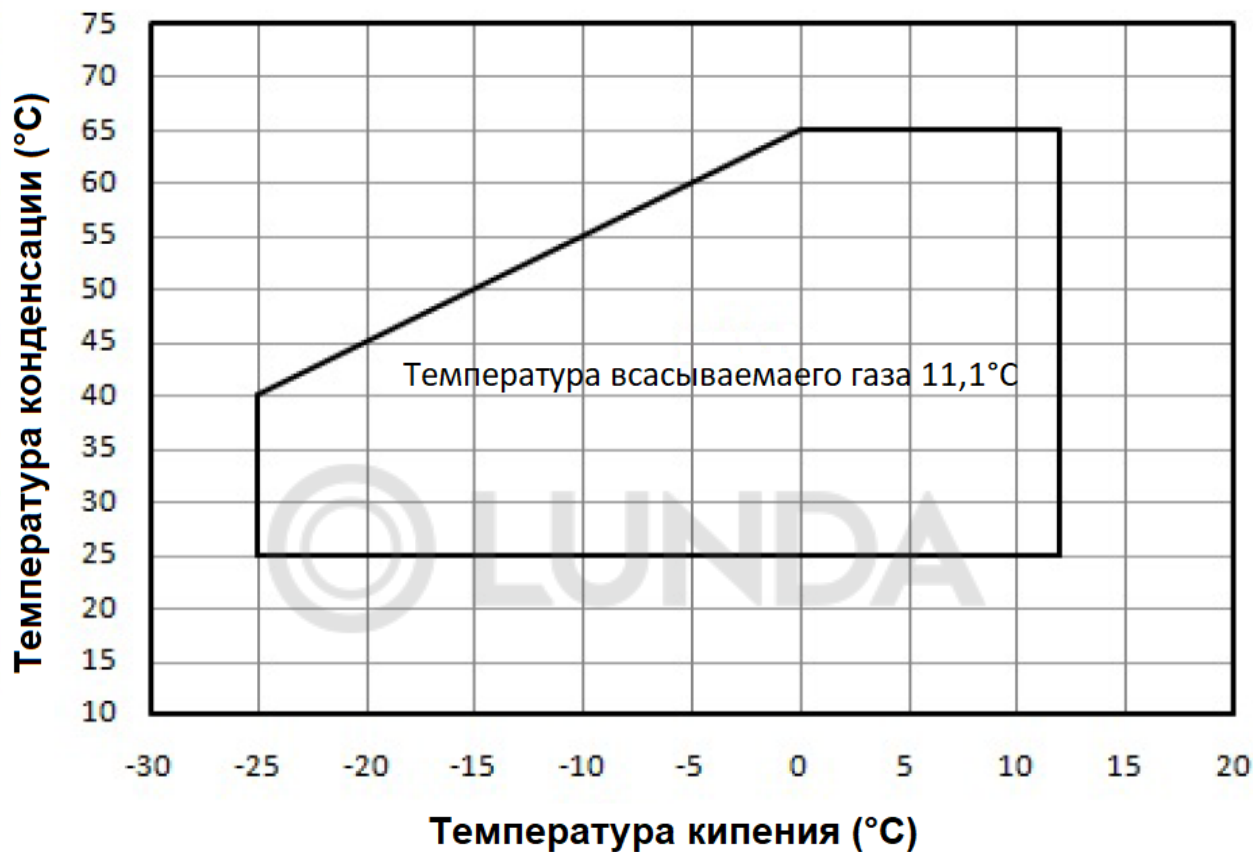
Рекомендуемый момент затягивания при монтаже

Накидная гайка или клапан Rotolock, всасывающий патрубок	0 Нм
Накидная гайка или клапан Rotolock, нагнетательный патрубок	0 Нм
Смотровое стекло уровня масла	40-50 Нм
Электрические соединения / Заземление	2-3 Нм

Детали, поставляемые с компрессором

Монтажный комплект с резиновыми прокладками и установочными втулками
Начальная заправка масла

R410A



Технические характеристики при 50 Гц, стандартные условия EN 12900
R410A

Холодопроизводительность, кВт

T _c \T _e	-25	-20	-15	-10	-5	0	5	10	12,5
25	17,85	21,49	26,02	31,52	38,06	45,73	54,6		
30	16,64	20,17	24,52	29,77	36	43,29	51,71		
35	15,62	19,04	23,21	28,22	34,13	41,04	49,02	58,15	63,17
40	14,66	17,97	21,96	26,73	32,33	38,87	46,4	55,02	59,76
45		16,84	20,66	25,18	30,48	36,64	43,73	51,84	56,3
50			19,18	23,46	28,46	34,24	40,89	48,49	52,67
55				21,44	26,13	31,54	37,76	44,85	48,75
60					23,39	28,43	34,21	40,8	44,42
65						24,78	30,12	36,21	39,55

Потребляемая мощность, кВт

T _c \T _e	-25	-20	-15	-10	-5	0	5	10	12,5
25	7,09	7,22	7,39	7,58	7,79	8,02	8,26		
30	7,89	7,97	8,08	8,2	8,35	8,5	8,65		
35	8,76	8,82	8,89	8,98	9,07	9,17	9,26	9,34	9,37
40	9,73	9,78	9,84	9,91	9,98	10,04	10,09	10,12	10,13
45		10,86	10,93	11	11,07	11,12	11,15	11,15	11,14
50			12,16	12,26	12,34	12,4	12,44	12,44	12,43
55				13,69	13,81	13,91	13,97	13,99	13,98
60					15,48	15,63	15,74	15,81	15,82
65						17,59	17,77	17,9	17,94

 T_e: температура кипения в точке росы

 T_c: температура конденсации в точке росы

Условия испытания: Перегрев = 10 К, Переохлаждение = 0 К

Технические характеристики при 50 Гц, стандартные условия EN 12900
R410A

Потребляемый ток, А

Tc\Te	-25	-20	-15	-10	-5	0	5	10	12,5
25	17,33	17,36	17,29	17,19	17,14	17,2	17,46		
30	18,41	18,34	18,13	17,87	17,62	17,46	17,45		
35	19,88	19,79	19,53	19,18	18,81	18,49	18,29	18,29	18,39
40	21,58	21,54	21,3	20,94	20,52	20,13	19,82	19,68	19,69
45		23,4	23,26	22,96	22,58	22,19	21,85	21,64	21,61
50			25,23	25,08	24,81	24,49	24,2	24	23,97
55				27,1	27,02	26,85	26,69	26,58	26,57
60					29,03	29,1	29,13	29,19	29,26
65						31,05	31,36	31,66	31,84

Массовый расход, кг/ч

Tc\Te	-25	-20	-15	-10	-5	0	5	10	12,5
25	318,97	411,49	504,23	603,87	717,09	850,56	1010,96		
30	300,13	393,94	486,36	584,08	693,75	822,06	975,69		
35	288,71	385,59	479,47	577,02	684,93	809,85	958,48	1137,48	1240,46
40	278,69	380,41	477,52	576,69	684,6	807,91	953,32	1127,48	1227,43
45		372,38	474,5	577,06	686,75	810,23	954,18	1125,28	1223,09
50			464,39	572,12	685,35	810,77	955,05	1124,86	1221,42
55				555,83	674,4	803,53	949,91	1120,2	1216,4
60					647,86	782,49	932,74	1105,29	1202,02
65						741,61	897,51	1074,1	1172,24

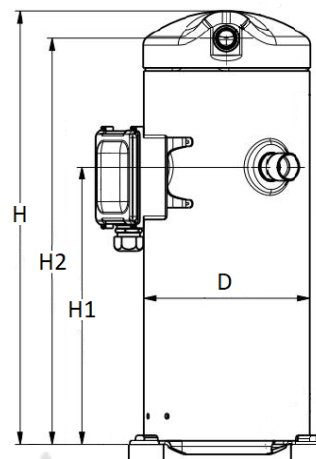
Te: температура кипения в точке росы

Tc: температура конденсации в точке росы

Условия испытания: Перегрев = 10 К, Переохлаждение = 0 К

Общие характеристики

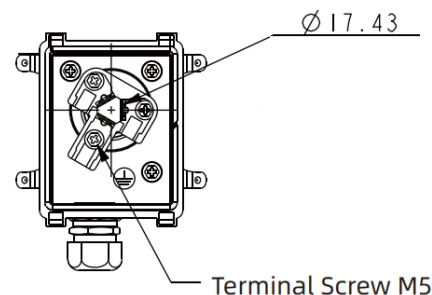
Модель	RCH161C4LB7HA
Кодовый номер промышленной упаковки	121R1524
Всасывающий и нагнетательный патрубки	Под пайку
Всасывающий патрубок	1"1/8 ODF
Нагнетательный патрубок	7/8" ODF
Смотровое стекло уровня масла	под резьбу
Штуцер для слива масла	Нет
Перепускной клапан	39,7 бар
Описываемый объём	145,4 см³/об
Объёмная производительность @ Номинальная скорость	25,3 м³/ч @ 2900 об/мин
Масса компрессора (с маслом)	90 кг
Тип масла	POE
Вязкость масла (40°C)	32 cSt
Заправка масла	3,7 литр
Максимальное испытательное давление на стороне низкого / высокого давления	20 бар / 43 бар
Максимальный испытательный перепад давления	39 бар
Максимальное количество пусков в час	12
Предельная заправка хладагента	9,25 кг
Применяемые хладагенты	R410A

Размеры


D=197 мм
 H=556,7 мм
 H1=374,2 мм
 H2=524,7 мм

Электрические характеристики

Номинальное напряжение	380-420В/3/50Гц-460В/3/60Гц
Диапазон напряжения	342-462В/50Гц-414-506В/60Гц
Сопротивление обмоток между фазами 1-2 +/-7% при 25°C	0,7 Ом
Сопротивление обмоток между фазами 1-3 +/-7% при 25°C	0,7 Ом
Сопротивление обмоток между фазами 2-3 +/-7% при 25°C	0,7 Ом
Номинальный ток (RLA)	22 А
Максимальный рабочий ток	32,5 А
Ток при заторможенном роторе (LRA)	148,5 А
Защита электродвигателя	Внутренняя защита от перегрузки

Клеммная коробка


IP 54

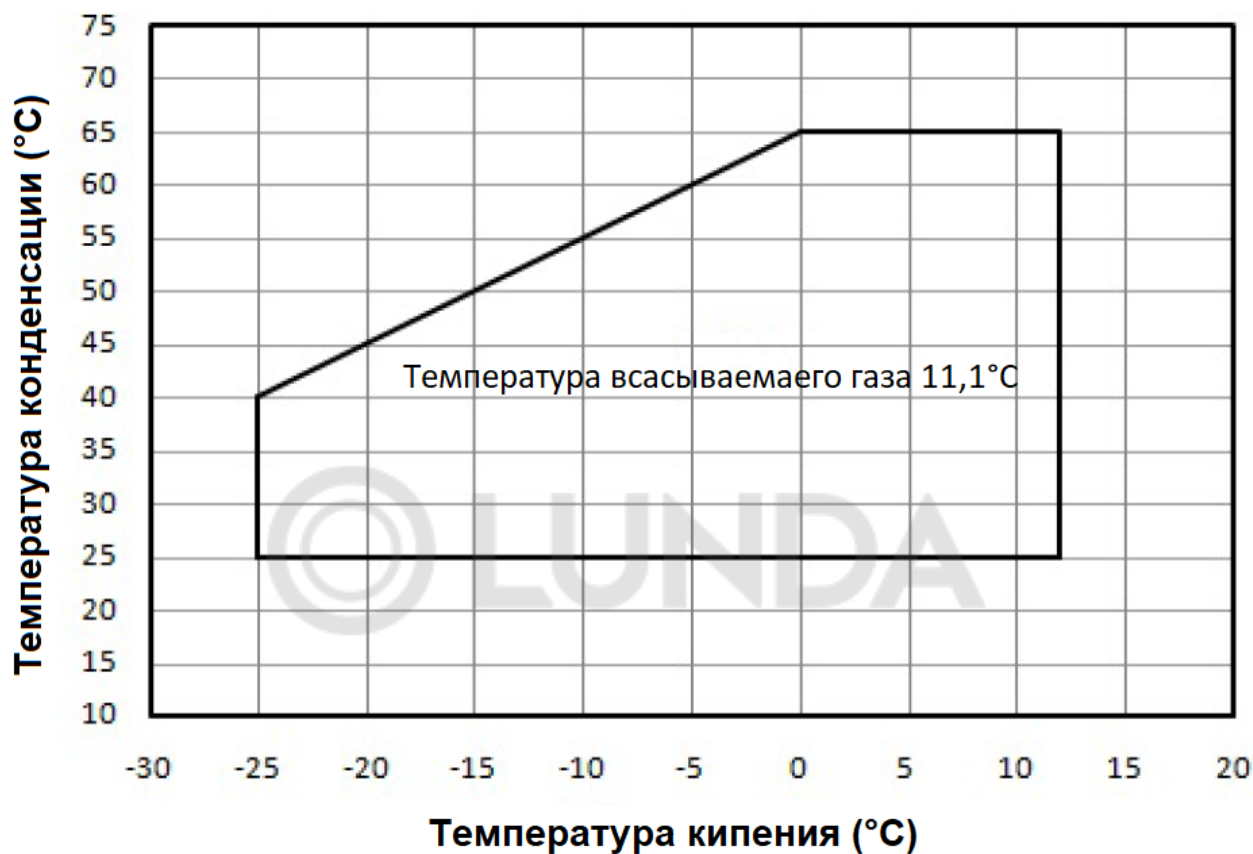
Рекомендуемый момент затягивания при монтаже

Накидная гайка или клапан Rotolock, всасывающий патрубок	0 Нм
Накидная гайка или клапан Rotolock, нагнетательный патрубок	0 Нм
Смотровое стекло уровня масла	40-50 Нм
Электрические соединения / Заземление	2-3 Нм

Детали, поставляемые с компрессором

Монтажный комплект с резиновыми прокладками и установочными втулками
Начальная заправка масла

R410A



Технические характеристики при 50 Гц, стандартные условия EN 12900
R410A

Холодопроизводительность, кВт

T _c \T _e	-25	-20	-15	-10	-5	0	5	10	12,5
25	15,36	19,2	23,64	28,75	34,61	41,33	48,97		
30	14,19	17,8	21,96	26,77	32,29	38,62	45,86		
35	13,33	16,71	20,61	25,1	30,29	36,25	43,08	50,84	55,11
40	12,64	15,8	19,43	23,64	28,49	34,09	40,51	47,84	51,87
45		14,95	18,33	22,24	26,77	32,01	38,03	44,93	48,73
50			17,16	20,8	25,01	29,89	35,52	41,99	45,56
55				19,17	23,07	27,6	32,84	38,89	42,24
60					20,83	25,02	29,89	35,52	38,65
65						22,03	26,52	31,75	34,66

Потребляемая мощность, кВт

T _c \T _e	-25	-20	-15	-10	-5	0	5	10	12,5
25	6	6,14	6,35	6,6	6,89	7,21	7,53		
30	6,87	6,96	7,1	7,27	7,47	7,67	7,88		
35	7,75	7,81	7,91	8,03	8,16	8,3	8,41	8,5	8,53
40	8,64	8,7	8,79	8,89	8,99	9,07	9,12	9,14	9,12
45		9,64	9,74	9,85	9,94	10	10,02	9,99	9,95
50			10,76	10,9	11,02	11,08	11,1	11,05	10,99
55				12,06	12,22	12,32	12,36	12,32	12,27
60					13,54	13,72	13,81	13,81	13,77
65						15,26	15,44	15,51	15,5

 T_e: температура кипения в точке росы

 T_c: температура конденсации в точке росы

Условия испытания: Перегрев = 10 К, Переохлаждение = 0 К

Технические характеристики при 50 Гц, стандартные условия EN 12900
R410A

Потребляемый ток, А

Tc\Te	-25	-20	-15	-10	-5	0	5	10	12,5
25	15,58	15,6	15,54	15,45	15,41	15,46	15,69		
30	16,55	16,48	16,3	16,06	15,84	15,69	15,68		
35	17,87	17,79	17,55	17,24	16,91	16,62	16,44	16,44	16,53
40	19,39	19,36	19,14	18,82	18,45	18,09	17,82	17,69	17,7
45		21,03	20,91	20,64	20,3	19,94	19,64	19,46	19,43
50			22,68	22,54	22,3	22,01	21,75	21,58	21,54
55				24,36	24,29	24,14	23,99	23,89	23,89
60					26,1	26,16	26,19	26,24	26,3
65						27,91	28,19	28,46	28,62

Массовый расход, кг/ч

Tc\Te	-25	-20	-15	-10	-5	0	5	10	12,5
25	286,72	369,87	453,24	542,8	644,58	764,55	908,73		
30	269,78	354,11	437,18	525,01	623,6	738,93	877,02		
35	259,52	346,6	430,98	518,67	615,66	727,96	861,55	1022,45	1115,02
40	250,5	341,94	429,23	518,37	615,37	726,21	856,91	1013,46	1103,31
45		334,73	426,52	518,71	617,3	728,29	857,69	1011,48	1099,41
50			417,43	514,26	616,05	728,78	858,47	1011,11	1097,91
55				499,63	606,2	722,28	853,85	1006,92	1093,4
60					582,35	703,36	838,41	993,52	1080,46
65						666,62	806,75	965,49	1053,7

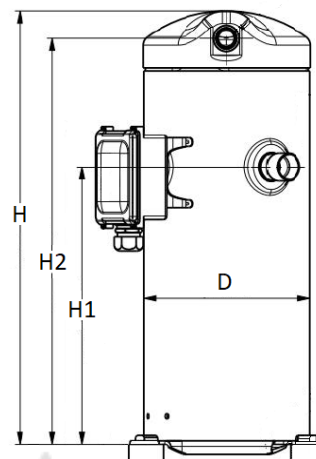
Te: температура кипения в точке росы

Tc: температура конденсации в точке росы

Условия испытания: Перегрев = 10 К, Переохлаждение = 0 К

Общие характеристики

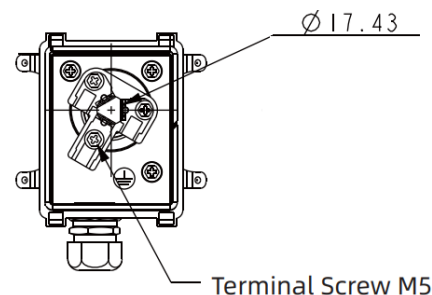
Модель	RCH140C4LB7HA
Кодовый номер промышленной упаковки	121R1522
Всасывающий и нагнетательный патрубки	Под пайку
Всасывающий патрубок	1"1/8 ODF
Нагнетательный патрубок	7/8" ODF
Смотровое стекло уровня масла	под резьбу
Штуцер для слива масла	Нет
Перепускной клапан	39,7 бар
Описываемый объём	131,6 см³/об
Объёмная производительность @ Номинальная скорость	22,9 м³/ч @ 2900 об/мин
Масса компрессора (с маслом)	54 кг
Тип масла	POE
Вязкость масла (40°C)	32 cSt
Заправка масла	3 литр
Максимальное испытательное давление на стороне низкого / высокого давления	20 бар / 43 бар
Максимальный испытательный перепад давления	39 бар
Максимальное количество пусков в час	12
Предельная заправка хладагента	7,5 кг
Применяемые хладагенты	R410A

Размеры


D=197 мм
 H=506,7 мм
 H1=324,2 мм
 H2=474,7 мм

Электрические характеристики

Номинальное напряжение	380-420В/3/50Гц-460В/3/60Гц
Диапазон напряжения	342-462В/50Гц-414-506В/60Гц
Сопротивление обмоток между фазами 1-2 +/-7% при 25°C	1,06 Ом
Сопротивление обмоток между фазами 1-3 +/-7% при 25°C	1,06 Ом
Сопротивление обмоток между фазами 2-3 +/-7% при 25°C	1,06 Ом
Номинальный ток (RLA)	18,2 А
Максимальный рабочий ток	26,8 А
Ток при заторможенном роторе (LRA)	121 А
Защита электродвигателя	Внутренняя защита от перегрузки

Клеммная коробка


IP 54

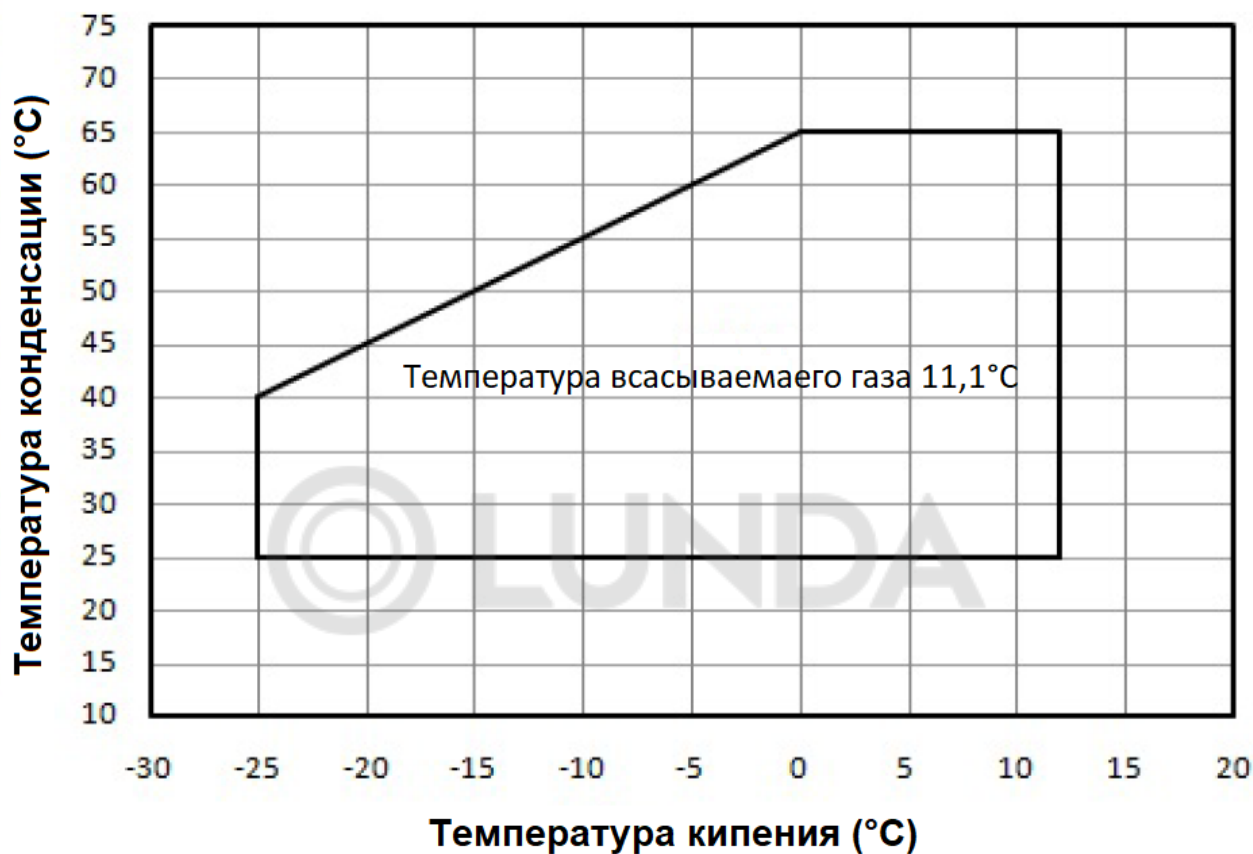
Рекомендуемый момент затягивания при монтаже

Накидная гайка или клапан Rotolock, всасывающий патрубок	0 Нм
Накидная гайка или клапан Rotolock, нагнетательный патрубок	0 Нм
Смотровое стекло уровня масла	40-50 Нм
Электрические соединения / Заземление	2-3 Нм

Детали, поставляемые с компрессором

Монтажный комплект с резиновыми прокладками и установочными втулками
Начальная заправка масла

R410A



Технические характеристики при 50 Гц, стандартные условия EN 12900
R410A

Холодопроизводительность, кВт

T _c \T _e	-25	-20	-15	-10	-5	0	5	10	12,5
25	12,91	16,5	20,4	24,77	29,8	35,65	42,5	50,52	
30	11,85	15,39	19,17	23,37	28,15	33,69	40,18	47,77	56,66
35	10,88	14,39	18,07	22,11	26,67	31,93	38,07	45,26	53,68
40	9,89	13,39	17	20,9	25,26	30,27	36,08	42,89	50,86
45		12,31	15,87	19,65	23,84	28,61	34,12	40,56	48,11
50			14,59	18,28	22,31	26,86	32,09	38,2	45,34
55				16,68	20,58	24,93	29,91	35,69	42,45
60					18,55	22,73	27,47	32,95	39,35
65						20,16	24,69	29,9	35,96

Потребляемая мощность, кВт

T _c \T _e	-25	-20	-15	-10	-5	0	5	10	12,5
25	5,65	5,62	5,59	5,57	5,56	5,58	5,65	5,78	
30	6,49	6,44	6,38	6,32	6,28	6,27	6,3	6,39	6,54
35	7,37	7,29	7,2	7,12	7,05	7,01	7,01	7,06	7,17
40	8,32	8,22	8,12	8,01	7,91	7,84	7,8	7,82	7,9
45		9,27	9,14	9,01	8,89	8,79	8,73	8,72	8,76
50			10,32	10,17	10,03	9,91	9,82	9,78	9,79
55				11,52	11,36	11,22	11,11	11,04	11,03
60					12,92	12,76	12,63	12,54	12,5
65						14,57	14,42	14,31	14,25

 T_e: температура кипения в точке росы

 T_c: температура конденсации в точке росы

Условия испытания: Перегрев = 10 К, Переохлаждение = 0 К

Технические характеристики при 50 Гц, стандартные условия EN 12900
R410A

Потребляемый ток, А

Tc\Te	-25	-20	-15	-10	-5	0	5	10	12,5
25	13,26	13,28	13,23	13,15	13,11	13,16	13,36	13,75	
30	14,08	14,03	13,87	13,67	13,48	13,35	13,35	13,51	13,91
35	15,21	15,14	14,94	14,67	14,39	14,15	14	14	14,2
40	16,51	16,48	16,29	16,02	15,7	15,4	15,16	15,06	15,13
45		17,9	17,79	17,57	17,28	16,97	16,72	16,56	16,56
50			19,3	19,19	18,98	18,74	18,51	18,36	18,34
55				20,73	20,67	20,54	20,41	20,33	20,36
60					22,21	22,26	22,29	22,33	22,46
65						23,76	23,99	24,22	24,51

Массовый расход, кг/ч

Tc\Te	-25	-20	-15	-10	-5	0	5	10	12,5
25	249,44	321,79	394,32	472,24	560,78	665,16	790,6	942,31	
30	234,71	308,07	380,35	456,76	542,53	642,87	763,01	908,17	1083,56
35	225,78	301,54	374,96	451,24	535,63	633,32	749,55	889,54	1058,49
40	217,94	297,49	373,43	450,99	535,37	631,81	745,51	881,71	1045,62
45		291,21	371,07	451,28	537,05	633,62	746,19	879,99	1040,24
50			363,16	447,41	535,96	634,04	746,87	879,66	1037,64
55				434,67	527,39	628,38	742,85	876,02	1033,12
60					506,64	611,92	729,42	864,36	1021,97
65						579,96	701,88	839,97	999,47

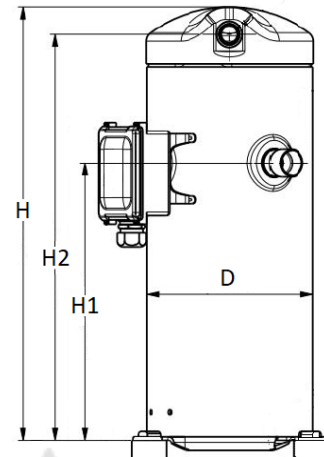
Te: температура кипения в точке росы

Tc: температура конденсации в точке росы

Условия испытания: Перегрев = 10 К, Переохлаждение = 0 К

Общие характеристики

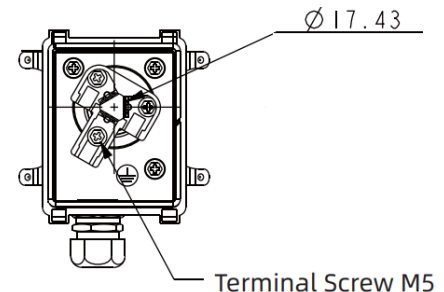
Модель	RCH121C4LB7HA
Кодовый номер промышленной упаковки	121R1520
Всасывающий и нагнетательный патрубки	Под пайку
Всасывающий патрубок	1"1/8 ODF
Нагнетательный патрубок	7/8" ODF
Смотровое стекло уровня масла	под резьбу
Штуцер для слива масла	Нет
Перепускной клапан	39,7 бар
Описываемый объём	107,5 см³/об
Объёмная производительность @ Номинальная скорость	18,7 м³/ч @ 2900 об/мин
Масса компрессора (с маслом)	54 кг
Тип масла	POE
Вязкость масла (40°C)	32 cSt
Заправка масла	3 литр
Максимальное испытательное давление на стороне низкого / высокого давления	20 бар / 43 бар
Максимальный испытательный перепад давления	39 бар
Максимальное количество пусков в час	12
Предельная заправка хладагента	7,5 кг
Применяемые хладагенты	R410A

Размеры


D=197 мм
 H=506,7 мм
 H1=324,2 мм
 H2=474,7 мм

Электрические характеристики

Номинальное напряжение	380-420В/3/50Гц-460В/3/60Гц
Диапазон напряжения	342-462В/50Гц-414-506В/60Гц
Сопротивление обмоток между фазами 1-2 +/-7% при 25°C	1,06 Ом
Сопротивление обмоток между фазами 1-3 +/-7% при 25°C	1,06 Ом
Сопротивление обмоток между фазами 2-3 +/-7% при 25°C	1,06 Ом
Номинальный ток (RLA)	15,8 А
Максимальный рабочий ток	23,6 А
Ток при заторможенном роторе (LRA)	121 А
Защита электродвигателя	Внутренняя защита от перегрузки

Клеммная коробка


IP 54

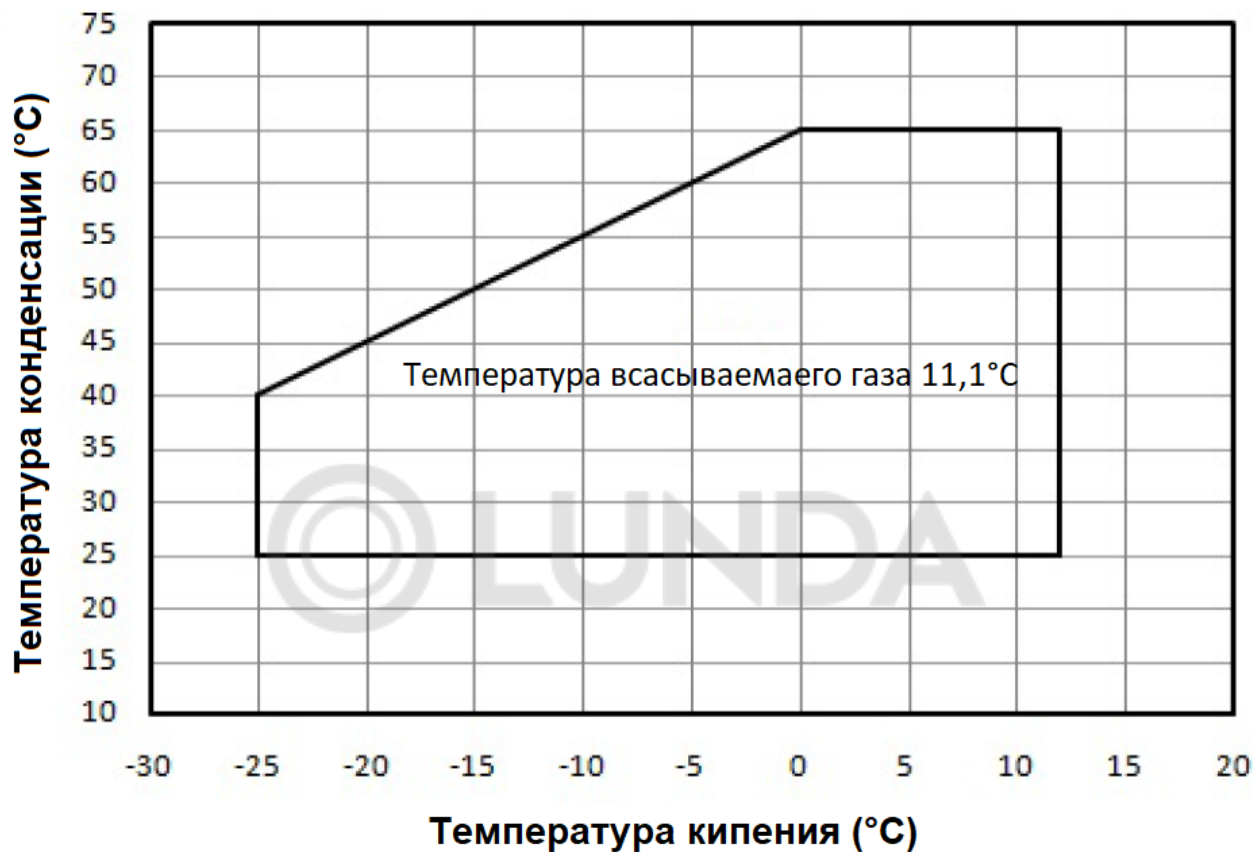
Рекомендуемый момент затягивания при монтаже

Накидная гайка или клапан Rotolock, всасывающий патрубок	0 Нм
Накидная гайка или клапан Rotolock, нагнетательный патрубок	0 Нм
Смотровое стекло уровня масла	40-50 Нм
Электрические соединения / Заземление	2-3 Нм

Детали, поставляемые с компрессором

Монтажный комплект с резиновыми прокладками и установочными втулками
Начальная заправка масла

R410A



Технические характеристики при 50 Гц, стандартные условия EN 12900
R410A

Холодопроизводительность, кВт

Tc\Te	-25	-20	-15	-10	-5	0	5	10	12,5
25	10,83	13,85	17,12	20,79	25	29,91	35,66	42,39	46,17
30	9,94	12,92	16,09	19,61	23,62	28,27	33,71	40,09	43,67
35	9,13	12,07	15,16	18,55	22,38	26,79	31,94	37,98	41,37
40	8,3	11,23	14,26	17,54	21,2	25,4	30,28	35,99	39,2
45		10,33	13,32	16,49	20,01	24	28,63	34,04	37,08
50			12,24	15,34	18,72	22,54	26,93	32,05	34,93
55				14	17,27	20,92	25,1	29,95	32,67
60					15,57	19,07	23,05	27,65	30,23
65						16,92	20,72	25,09	27,53

Потребляемая мощность, кВт

Tc\Te	-25	-20	-15	-10	-5	0	5	10	12,5
25	4,74	4,72	4,69	4,67	4,67	4,69	4,74	4,85	4,92
30	5,44	5,4	5,35	5,3	5,27	5,26	5,29	5,36	5,42
35	6,18	6,12	6,05	5,97	5,92	5,88	5,88	5,92	5,96
40	6,98	6,9	6,81	6,72	6,64	6,58	6,55	6,56	6,59
45		7,78	7,67	7,56	7,46	7,38	7,33	7,31	7,33
50			8,66	8,53	8,42	8,31	8,24	8,2	8,2
55				9,67	9,53	9,41	9,32	9,26	9,25
60					10,84	10,71	10,6	10,52	10,5
65						12,23	12,1	12,01	11,98

Te: температура кипения в точке росы

Tc: температура конденсации в точке росы

Условия испытания: Перегрев = 10 К, Переохлаждение = 0 К

Технические характеристики при 50 Гц, стандартные условия EN 12900
R410A

Потребляемый ток, А

Tc\Te	-25	-20	-15	-10	-5	0	5	10	12,5
25	11,12	11,14	11,1	11,03	11	11,04	11,21	11,54	11,78
30	11,82	11,77	11,64	11,47	11,31	11,2	11,2	11,34	11,48
35	12,76	12,7	12,54	12,31	12,07	11,87	11,74	11,74	11,8
40	13,85	13,82	13,67	13,44	13,17	12,92	12,72	12,63	12,64
45		15,02	14,93	14,74	14,5	14,24	14,03	13,89	13,87
50			16,2	16,1	15,92	15,72	15,53	15,41	15,38
55				17,4	17,34	17,24	17,13	17,06	17,06
60					18,64	18,68	18,7	18,74	18,78
65						19,93	20,13	20,32	20,44

Массовый расход, кг/ч

Tc\Te	-25	-20	-15	-10	-5	0	5	10	12,5
25	209,3	270,01	330,86	396,25	470,54	558,12	663,37	790,68	863,96
30	196,94	258,5	319,14	383,26	455,22	539,42	640,23	762,02	832,16
35	189,45	253,02	314,62	378,63	449,43	531,41	628,93	746,39	813,96
40	182,87	249,62	313,34	378,41	449,22	530,14	625,55	739,83	805,41
45		244,35	311,36	378,66	450,63	531,65	626,11	738,38	802,57
50			304,72	375,41	449,71	532,01	626,68	738,11	801,47
55				364,73	442,53	527,26	623,31	735,05	798,18
60					425,12	513,45	612,04	725,27	788,74
65						486,63	588,93	704,81	769,2

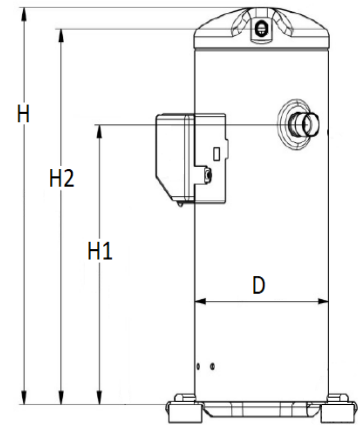
Te: температура кипения в точке росы

Tc: температура конденсации в точке росы

Условия испытания: Перегрев = 10 К, Переохлаждение = 0 К

Общие характеристики

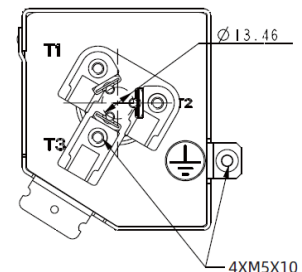
Модель	RCH054C4LB6HA
Кодовый номер промышленной упаковки	121R0508
Всасывающий и нагнетательный патрубки	Под пайку
Всасывающий патрубок	7/8" ODF
Нагнетательный патрубок	1/2" ODF
Смотровое стекло уровня масла	под резьбу
Штуцер для слива масла	Нет
Перепускной клапан	39,7 бар
Описываемый объём	49,4 см³/об
Объёмная производительность @ Номинальная скорость	8,6 м³/ч @ 2900 об/мин
Масса компрессора (с маслом)	31 кг
Тип масла	POE
Вязкость масла (40°C)	32 cSt
Заправка масла	1,4 литр
Максимальное испытательное давление на стороне низкого / высокого давления	20 бар / 43 бар
Максимальный испытательный перепад давления	39 бар
Максимальное количество пусков в час	12
Предельная заправка хладагента	3,5 кг
Применяемые хладагенты	R410A

Размеры


D=168 мм
 H=418 мм
 H1=306 мм
 H2=395,5 мм

Электрические характеристики

Номинальное напряжение	380-420В/3/50Гц-460В/3/60Гц
Диапазон напряжения	342-462В/50Гц-414-506В/60Гц
Сопротивление обмоток между фазами 1-2 +/-7% при 25°C	2,418 Ом
Сопротивление обмоток между фазами 1-3 +/-7% при 25°C	2,418 Ом
Сопротивление обмоток между фазами 2-3 +/-7% при 25°C	2,418 Ом
Номинальный ток (RLA)	7,7 А
Максимальный рабочий ток	10,6 А
Ток при заторможенном роторе (LRA)	60 А
Защита электродвигателя	Внутренняя защита от перегрузки

Клеммная коробка


IP 21

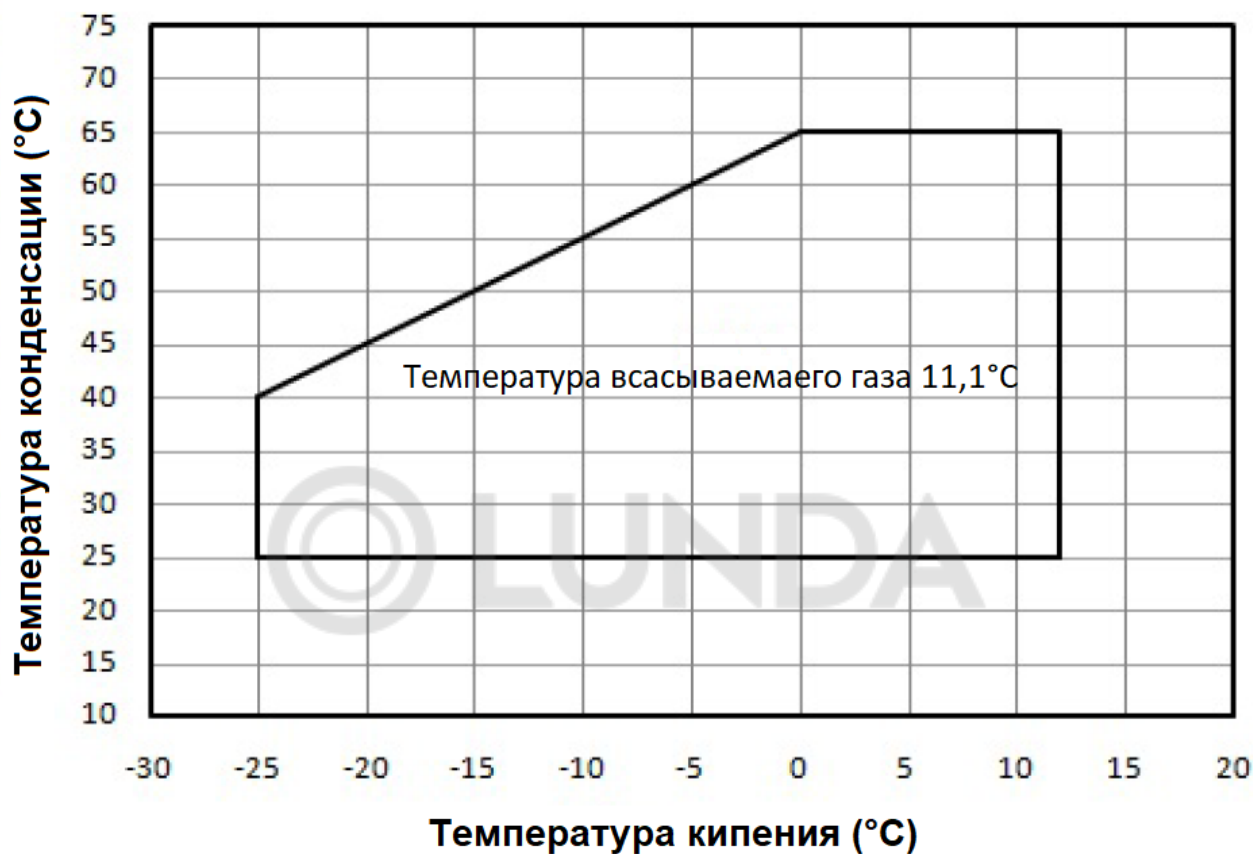
Рекомендуемый момент затягивания при монтаже

Накидная гайка или клапан Rotolock, всасывающий патрубок	0 Нм
Накидная гайка или клапан Rotolock, нагнетательный патрубок	0 Нм
Смотровое стекло уровня масла	40-50 Нм
Электрические соединения / Заземление	2-3 Нм

Детали, поставляемые с компрессором

Монтажный комплект с резиновыми прокладками и установочными втулками
Начальная заправка масла

R410A



Технические характеристики при 50 Гц, стандартные условия EN 12900
R410A

Холодопроизводительность, кВт

T _c \ T _e	-25	-20	-15	-10	-5	0	5	10	12,5
25	5,56	7,11	8,79	10,68	12,84	15,37	18,32	21,78	23,72
30	5,11	6,63	8,26	10,07	12,13	14,52	17,32	20,59	22,43
35	4,69	6,2	7,79	9,53	11,49	13,76	16,41	19,51	21,25
40	4,26	5,77	7,33	9,01	10,89	13,05	15,55	18,49	20,14
45		5,31	6,84	8,47	10,28	12,33	14,71	17,48	19,05
50			6,29	7,88	9,62	11,58	13,83	16,46	17,94
55				7,19	8,87	10,75	12,89	15,38	16,78
60					8	9,8	11,84	14,2	15,53
65						8,69	10,64	12,89	14,14

Потребляемая мощность, кВт

T _c \ T _e	-25	-20	-15	-10	-5	0	5	10	12,5
25	2,54	2,53	2,51	2,5	2,5	2,51	2,54	2,6	2,64
30	2,91	2,89	2,86	2,84	2,82	2,82	2,83	2,87	2,9
35	3,31	3,27	3,24	3,2	3,17	3,15	3,15	3,17	3,19
40	3,74	3,69	3,65	3,6	3,55	3,52	3,51	3,51	3,53
45		4,16	4,11	4,05	3,99	3,95	3,92	3,91	3,92
50			4,64	4,57	4,5	4,45	4,41	4,39	4,39
55				5,18	5,1	5,04	4,99	4,96	4,95
60					5,8	5,73	5,67	5,63	5,62
65						6,54	6,48	6,43	6,41

 T_e: температура кипения в точке росы

 T_c: температура конденсации в точке росы

Условия испытания: Перегрев = 10 К, Переохлаждение = 0 К

Технические характеристики при 50 Гц, стандартные условия EN 12900
R410A

Потребляемый ток, А

Tc\Te	-25	-20	-15	-10	-5	0	5	10	12,5
25	5,95	5,96	5,94	5,91	5,89	5,91	6	6,18	6,31
30	6,33	6,3	6,23	6,14	6,05	6	5,99	6,07	6,14
35	6,83	6,8	6,71	6,59	6,46	6,35	6,29	6,29	6,32
40	7,41	7,4	7,32	7,19	7,05	6,92	6,81	6,76	6,77
45		8,04	7,99	7,89	7,76	7,62	7,51	7,44	7,43
50			8,67	8,62	8,52	8,42	8,32	8,25	8,24
55				9,31	9,28	9,23	9,17	9,13	9,13
60					9,98	10	10,01	10,03	10,05
65						10,67	10,77	10,88	10,94

Массовый расход, кг/ч

Tc\Te	-25	-20	-15	-10	-5	0	5	10	12,5
25	107,52	138,7	169,96	203,55	241,72	286,71	340,77	406,17	443,82
30	101,17	132,79	163,94	196,88	233,85	277,1	328,88	391,45	427,48
35	97,32	129,97	161,62	194,5	230,87	272,98	323,08	383,42	418,13
40	93,94	128,23	160,96	194,39	230,76	272,33	321,34	380,05	413,74
45		125,52	159,94	194,52	231,49	273,11	321,63	379,31	412,28
50			156,53	192,85	231,02	273,29	321,93	379,17	411,72
55				187,36	227,33	270,85	320,19	377,6	410,02
60					218,38	263,76	314,41	372,57	405,17
65						249,98	302,53	362,06	395,14

Te: температура кипения в точке росы

Tc: температура конденсации в точке росы

Условия испытания: Перегрев = 10 К, Переохлаждение = 0 К