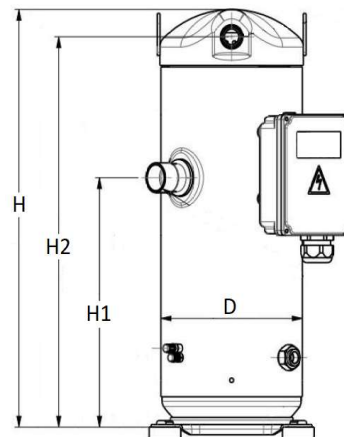


**Общие характеристики**

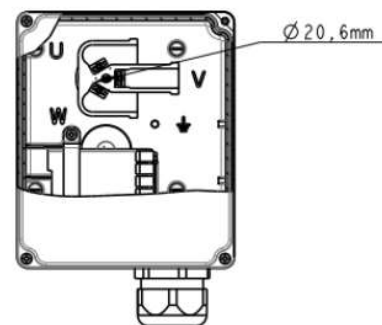
Модель	<b>RCH300T4WB7HA</b>
Кодовый номер промышленной упаковки	121R0428
Всасывающий и нагнетательный патрубки	Под пайку
Всасывающий патрубок	1"5/8 ODF
Нагнетательный патрубок	1"1/8 ODF
Смотровое стекло уровня масла	под резьбу
Штуцер для слива масла	1/4" NPT
Перепускной клапан	27,6 бар
Описываемый объём	391,8 см³/об
Объёмная производительность @ Номинальная скорость	68,2 м³/ч @ 2900 об/мин
Масса компрессора (с маслом)	104 кг
Тип масла	POE
Вязкость масла (40°C)	32 cSt
Заправка масла	5,5 литр
Максимальное испытательное давление на стороне низкого / высокого давления	20 бар / 30 бар
Максимальный испытательный перепад давления	27 бар
Максимальное количество пусков в час	12
Предельная заправка хладагента	13,75 кг
Применяемые хладагенты	R407C

**Размеры**


H=671,2 мм  
 H1=400,7 мм  
 H2=627,2 мм  
 D=246 мм

**Электрические характеристики**

Номинальное напряжение	380-420В/3/50Гц-460В/3/60Гц
Диапазон напряжения	342-462В/50Гц-414-506В/60Гц
Сопротивление обмоток между фазами 1-2 +/-7% при 25°C	0,46 Ом
Сопротивление обмоток между фазами 1-3 +/-7% при 25°C	0,46 Ом
Сопротивление обмоток между фазами 2-3 +/-7% при 25°C	0,46 Ом
Номинальный ток (RLA)	36,7 А
Максимальный рабочий ток	51,5 А
Ток при заторможенном роторе (LRA)	266 А
Защита электродвигателя	Внутренняя защита от перегрузки

**Клеммная коробка**


IP 54

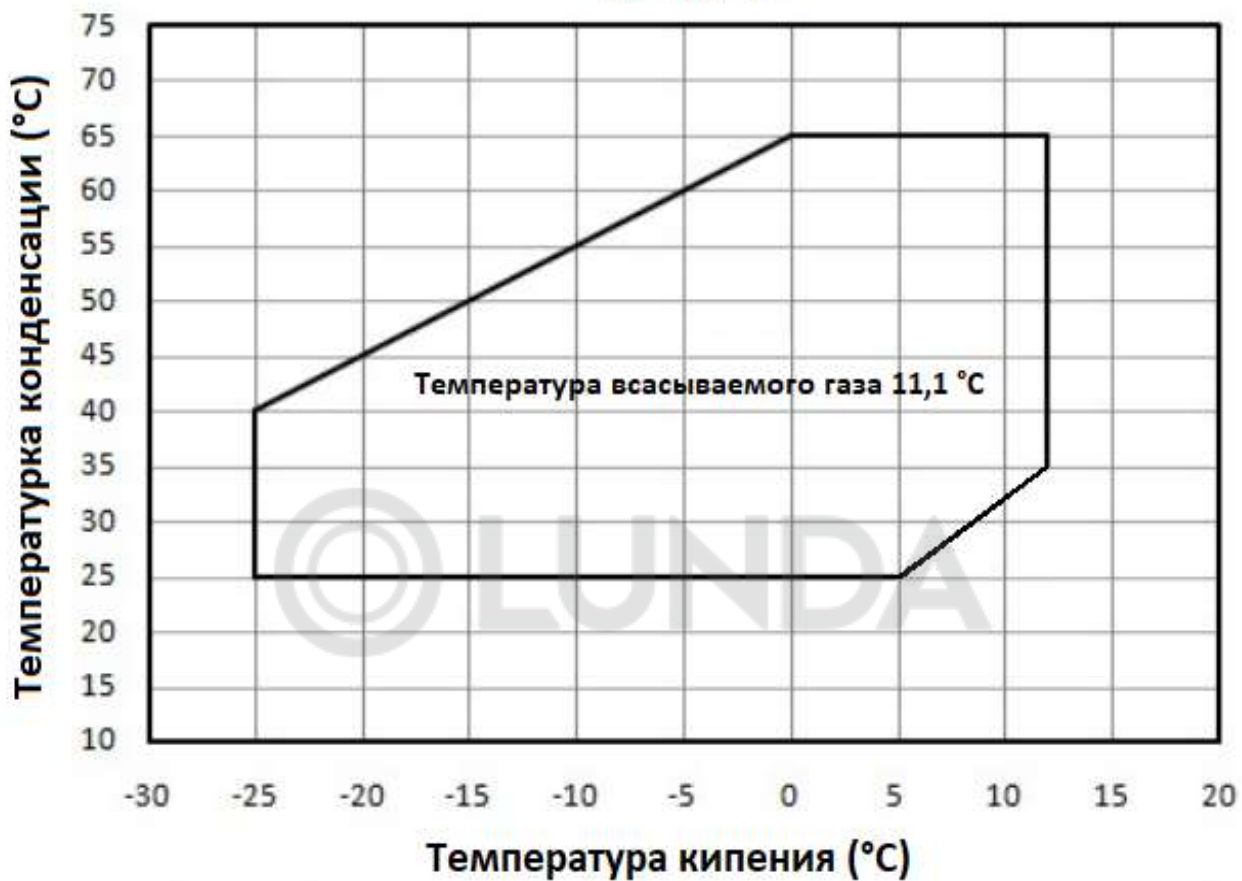
**Рекомендуемый момент затягивания при монтаже**

Накидная гайка или клапан Rotolock, всасывающий патрубок	0 Нм
Накидная гайка или клапан Rotolock, нагнетательный патрубок	0 Нм
Смотровое стекло уровня масла	-
Электрические соединения / Заземление	2-3 Нм

**Детали, поставляемые с компрессором**

Монтажный комплект с резиновыми прокладками и установочными втулками
Начальная заправка масла

### R407C



**Технические характеристики при 50 Гц, стандартные условия EN 12900**
**R407C**

Холодопроизводительность, кВт

T <sub>c</sub> \T <sub>e</sub>	-25	-20	-15	-10	-5	0	5	10	12,5
25	21,92	27,9	35,08	43,64	53,77	65,66	79,48		
30	21,05	26,77	33,65	41,87	51,63	63,1	76,48		
35	20,09	25,52	32,07	39,93	49,28	60,31	73,2	88,14	96,44
40	19,08	24,17	30,36	37,82	46,73	57,28	69,66	84,06	92,06
45		22,75	28,54	35,56	44	54,05	65,88	79,69	87,4
50			26,62	33,18	41,11	50,62	61,88	75,07	82,45
55				30,68	38,08	47,02	57,66	70,21	77,25
60					34,92	43,25	53,25	65,12	71,81
65						39,34	48,67	59,82	66,14

Потребляемая мощность, кВт

T <sub>c</sub> \T <sub>e</sub>	-25	-20	-15	-10	-5	0	5	10	12,5
25	9,64	10	10,25	10,37	10,36	10,19	9,86		
30	11	11,39	11,69	11,9	12	11,99	11,85		
35	12,4	12,76	13,07	13,33	13,52	13,63	13,64	13,55	13,46
40	13,9	14,21	14,5	14,77	15,01	15,19	15,32	15,38	15,38
45		15,83	16,07	16,31	16,55	16,79	16,99	17,17	17,24
50			17,86	18,04	18,26	18,5	18,74	18,99	19,11
55				20,06	20,21	20,42	20,67	20,96	21,11
60					22,5	22,64	22,86	23,15	23,32
65						25,26	25,41	25,67	25,83

 T<sub>e</sub>: температура кипения в точке росы

 T<sub>c</sub>: температура конденсации в точке росы

Условия испытания: Перегрев = 10 К, Переохлаждение = 0 К

**Технические характеристики при 50 Гц, стандартные условия EN 12900**
**R407C**

Потребляемый ток, А

Tc\Te	-25	-20	-15	-10	-5	0	5	10	12,5
25	23,87	24,49	24,92	25,23	25,45	25,65	25,86		
30	25,3	25,92	26,36	26,68	26,91	27,11	27,33		
35	26,96	27,58	28,02	28,33	28,56	28,75	28,97	29,25	29,43
40	28,93	29,54	29,97	30,26	30,48	30,66	30,85	31,12	31,29
45		31,88	32,29	32,56	32,74	32,9	33,07	33,3	33,46
50			35,05	35,28	35,43	35,55	35,68	35,88	36,02
55				38,52	38,62	38,69	38,78	38,93	39,04
60					42,39	42,4	42,43	42,52	42,6
65						46,75	46,71	46,73	46,77

Массовый расход, кг/ч

Tc\Te	-25	-20	-15	-10	-5	0	5	10	12,5
25	476,07	616,76	771,84	944,44	1137,7	1354,76	1598,74		
30	465,77	607	762,72	936,07	1130,17	1348,17	1593,2		
35	455,69	597,01	752,92	926,55	1121,05	1339,53	1585,15	1861,02	2011,29
40	445,57	586,52	742,15	915,62	1110,05	1328,57	1574,31	1850,42	2000,84
45		575,24	730,16	903	1096,9	1315	1560,42	1836,31	1986,66
50			716,66	888,42	1081,34	1298,56	1543,2	1818,41	1968,46
55				871,6	1063,09	1278,97	1522,38	1796,46	1945,97
60					1041,87	1255,96	1497,68	1770,17	1918,93
65						1229,26	1468,83	1739,27	1887,05

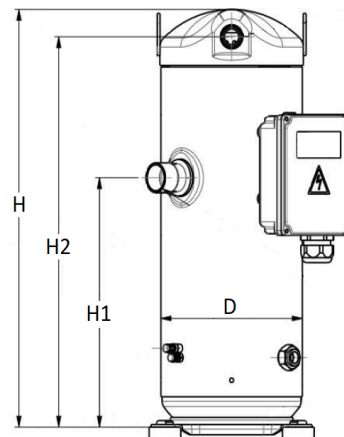
Te: температура кипения в точке росы

Tc: температура конденсации в точке росы

Условия испытания: Перегрев = 10 К, Переохлаждение = 0 К

**Общие характеристики**

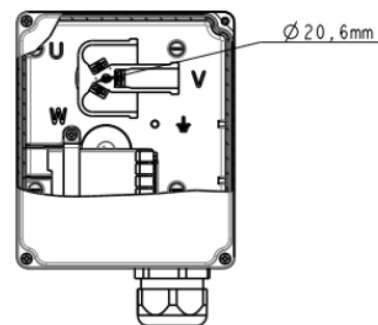
Модель	<b>RCH240T4WB7HA</b>
Кодовый номер промышленной упаковки	121R0426
Всасывающий и нагнетательный патрубки	Под пайку
Всасывающий патрубок	1"5/8 ODF
Нагнетательный патрубок	1"1/8 ODF
Смотровое стекло уровня масла	под резьбу
Штуцер для слива масла	1/4" NPT
Перепускной клапан	27,6 бар
Описываемый объём	332,6 см³/об
Объёмная производительность @ Номинальная скорость	57,9 м³/ч @ 2900 об/мин
Масса компрессора (с маслом)	100 кг
Тип масла	POE
Вязкость масла (40°C)	32 cSt
Заправка масла	5,5 литр
Максимальное испытательное давление на стороне низкого / высокого давления	20 бар / 30 бар
Максимальный испытательный перепад давления	27 бар
Максимальное количество пусков в час	12
Предельная заправка хладагента	13,75 кг
Применяемые хладагенты	R407C

**Размеры**


H=671,2 мм  
 H1=400,7 мм  
 H2=627,2 мм  
 D=246 мм

**Электрические характеристики**

Номинальное напряжение	380-420В/3/50Гц-460В/3/60Гц
Диапазон напряжения	342-462В/50Гц-414-506В/60Гц
Сопротивление обмоток между фазами 1-2 +/-7% при 25°C	1 Ом
Сопротивление обмоток между фазами 1-3 +/-7% при 25°C	1 Ом
Сопротивление обмоток между фазами 2-3 +/-7% при 25°C	1 Ом
Номинальный ток (RLA)	31,5 А
Максимальный рабочий ток	40 А
Ток при заторможенном роторе (LRA)	205 А
Защита электродвигателя	Внутренняя защита от перегрузки

**Клеммная коробка**


IP 54

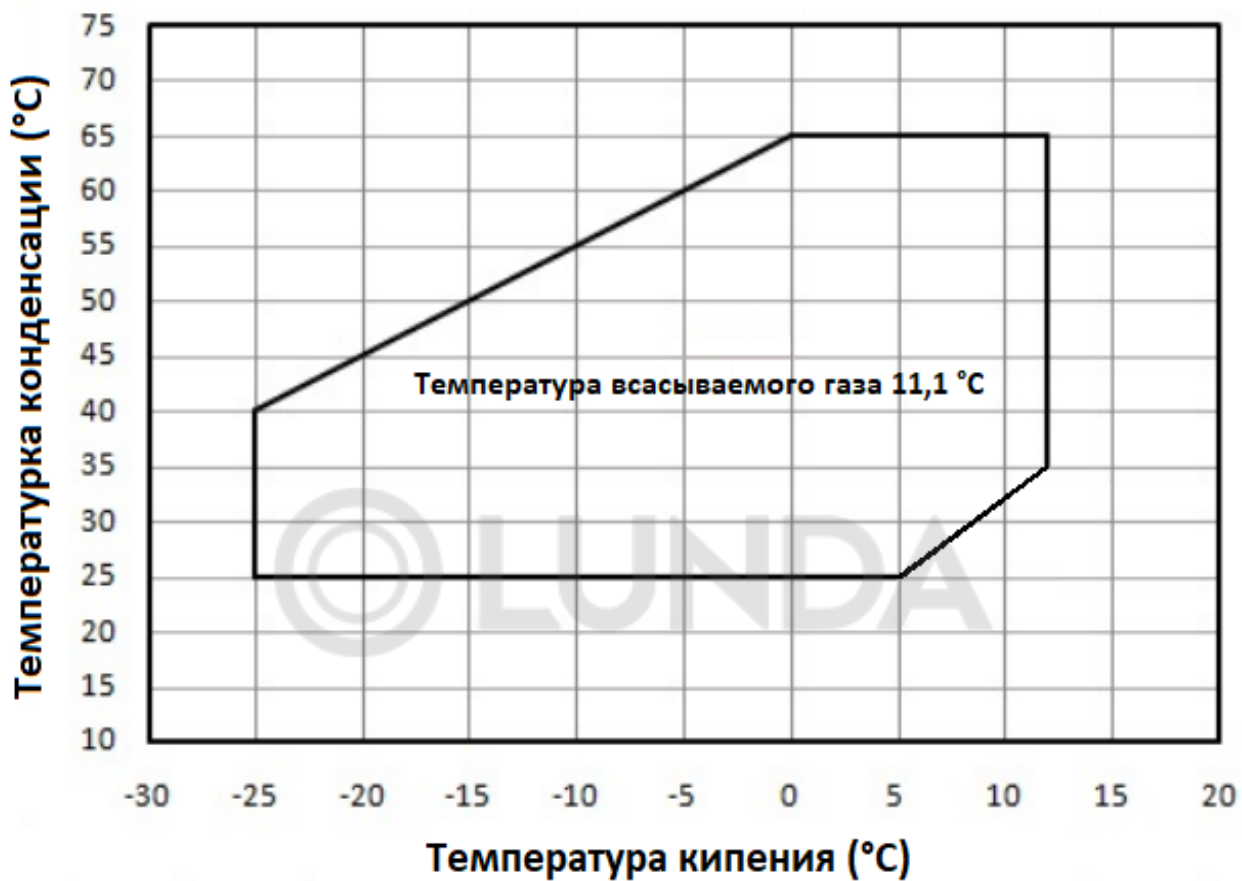
**Рекомендуемый момент затягивания при монтаже**

Накидная гайка или клапан Rotolock, всасывающий патрубок	0 Нм
Накидная гайка или клапан Rotolock, нагнетательный патрубок	0 Нм
Смотровое стекло уровня масла	-
Электрические соединения / Заземление	2-3 Нм

**Детали, поставляемые с компрессором**

Монтажный комплект с резиновыми прокладками и установочными втулками
Начальная заправка масла

### R407C



**Технические характеристики при 50 Гц, стандартные условия EN 12900**
**R407C**

Холодопроизводительность, кВт

T <sub>c</sub> \T <sub>e</sub>	-25	-20	-15	-10	-5	0	5	10	12,5
25	18,62	23,7	29,81	37,08	45,69	55,79	67,53		
30	17,88	22,74	28,59	35,58	43,87	53,62	64,98		
35	17,07	21,68	27,25	33,92	41,87	51,24	62,2	74,89	81,94
40	16,21	20,54	25,79	32,13	39,7	48,67	59,19	71,42	78,22
45		19,33	24,25	30,21	37,39	45,92	55,98	67,71	74,26
50			22,62	28,19	34,93	43,01	52,58	63,79	70,06
55				26,07	32,36	39,95	48,99	59,65	65,64
60					29,67	36,75	45,25	55,33	61,01
65						33,42	41,35	50,83	56,2

Потребляемая мощность, кВт

T <sub>c</sub> \T <sub>e</sub>	-25	-20	-15	-10	-5	0	5	10	12,5
25	8,18	8,49	8,7	8,81	8,79	8,65	8,37		
30	9,34	9,67	9,92	10,1	10,19	10,18	10,06		
35	10,52	10,83	11,1	11,32	11,48	11,57	11,58	11,5	11,43
40	11,81	12,06	12,31	12,54	12,74	12,9	13,01	13,06	13,06
45		13,44	13,64	13,85	14,05	14,25	14,43	14,58	14,63
50			15,16	15,32	15,5	15,7	15,91	16,13	16,23
55				17,03	17,16	17,33	17,55	17,79	17,92
60					19,1	19,22	19,41	19,66	19,8
65						21,45	21,58	21,79	21,93

 T<sub>e</sub>: температура кипения в точке росы

 T<sub>c</sub>: температура конденсации в точке росы

Условия испытания: Перегрев = 10 К, Переохлаждение = 0 К

**Технические характеристики при 50 Гц, стандартные условия EN 12900**
**R407C**

Потребляемый ток, А

Tc\Te	-25	-20	-15	-10	-5	0	5	10	12,5
25	20,27	20,79	21,16	21,42	21,61	21,77	21,96		
30	21,48	22,01	22,38	22,65	22,84	23,01	23,2		
35	22,89	23,42	23,79	24,05	24,24	24,41	24,59	24,83	24,98
40	24,57	25,08	25,44	25,69	25,87	26,03	26,19	26,42	26,56
45		27,07	27,41	27,64	27,8	27,93	28,07	28,27	28,41
50			29,75	29,95	30,08	30,18	30,3	30,46	30,58
55				32,7	32,79	32,85	32,92	33,05	33,14
60					35,99	36	36,02	36,09	36,17
65						39,69	39,65	39,67	39,71

Массовый расход, кг/ч

Tc\Te	-25	-20	-15	-10	-5	0	5	10	12,5
25	404,18	523,62	655,27	801,81	965,89	1150,16	1357,3		
30	395,43	515,33	647,53	794,7	959,49	1144,57	1352,59		
35	386,88	506,85	639,21	786,62	951,74	1137,24	1345,76	1579,97	1707,54
40	378,28	497,94	630,07	777,34	942,41	1127,93	1336,56	1570,97	1698,67
45		488,37	619,89	766,63	931,25	1116,41	1324,77	1558,99	1686,63
50			608,43	754,25	918,04	1102,45	1310,15	1543,8	1671,18
55				739,97	902,54	1085,82	1292,47	1525,16	1652,09
60					884,53	1066,28	1271,5	1502,84	1629,13
65						1043,62	1247,01	1476,61	1602,07

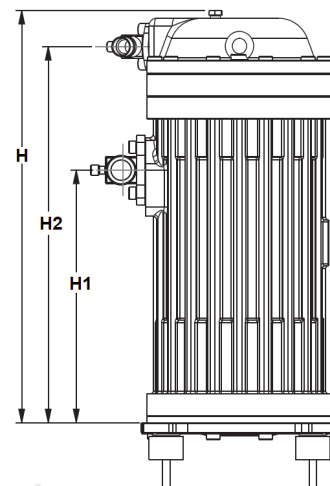
Te: температура кипения в точке росы

Tc: температура конденсации в точке росы

Условия испытания: Перегрев = 10 К, Переохлаждение = 0 К

**Общие характеристики**

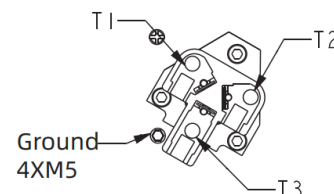
Модель	<b>RCH185T4LB7SA</b>
Кодовый номер промышленной упаковки	121R0424
Всасывающий и нагнетательный патрубки	Под пайку
Всасывающий патрубок	1 3/8 ODF
Нагнетательный патрубок	7/8" ODF
Смотровое стекло уровня масла	под резьбу
Штуцер для слива масла	1/4" NPT
Перепускной клапан	27,6 бар
Описываемый объём	244,3 см³/об
Объёмная производительность @ Номинальная скорость	42,5 м³/ч @ 2900 об/мин
Масса компрессора (с маслом)	90 кг
Тип масла	POE
Вязкость масла (40°C)	32 cSt
Заправка масла	3,25 литр
Максимальное испытательное давление на стороне низкого / высокого давления	20 бар / 30 бар
Максимальный испытательный перепад давления	27 бар
Максимальное количество пусков в час	12
Предельная заправка хладагента	8,125 кг
Применяемые хладагенты	R407C

**Размеры**


H=536 мм  
H1=328 мм  
H2=489 мм

**Электрические характеристики**

Номинальное напряжение	380-420В/3/50Гц-460В/3/60Гц
Диапазон напряжения	342-462В/50Гц-414-506В/60Гц
Сопротивление обмоток между фазами 1-2 +/-7% при 25°C	0,7 Ом
Сопротивление обмоток между фазами 1-3 +/-7% при 25°C	0,7 Ом
Сопротивление обмоток между фазами 2-3 +/-7% при 25°C	0,7 Ом
Номинальный ток (RLA)	22,8 А
Максимальный рабочий ток	31,6 А
Ток при заторможенном роторе (LRA)	148,5 А
Защита электродвигателя	Внутренняя защита от перегрузки

**Клеммная коробка**


IP 54

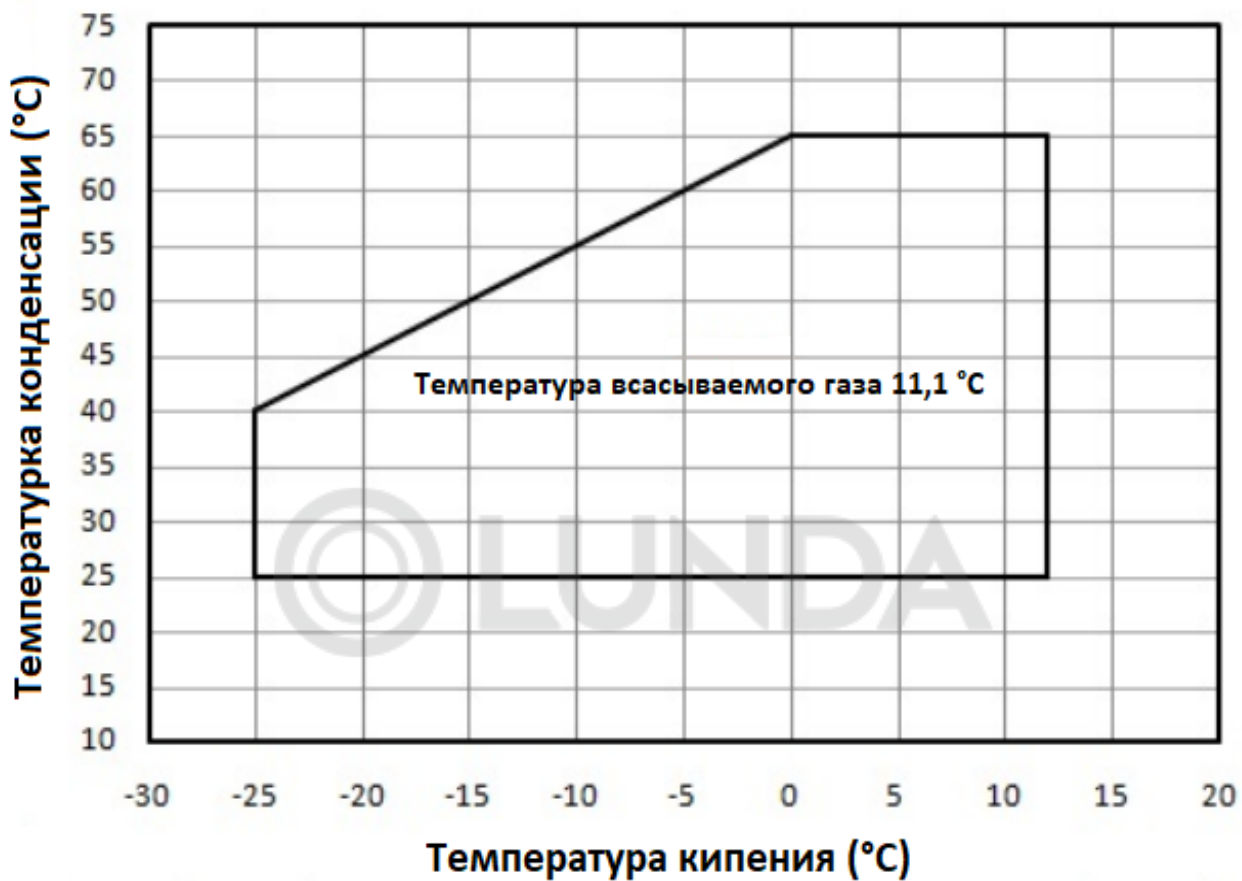
**Рекомендуемый момент затягивания при монтаже**

Накидная гайка или клапан Rotolock, всасывающий патрубок	0 Нм
Накидная гайка или клапан Rotolock, нагнетательный патрубок	0 Нм
Смотровое стекло уровня масла	-
Электрические соединения / Заземление	2-3 Нм

**Детали, поставляемые с компрессором**

Монтажный комплект с резиновыми прокладками и установочными втулками
Начальная заправка масла

## R407C



**Технические характеристики при 50 Гц, стандартные условия EN 12900**
**R407C**

Холодопроизводительность, кВт

T <sub>c</sub> \T <sub>e</sub>	-25	-20	-15	-10	-5	0	5	10	12,5
25	14,05	17,84	22,22	27,23	32,97	39,5	46,89	55,21	59,75
30	13,27	16,98	21,24	26,13	31,72	38,08	45,29	53,42	57,85
35	12,49	16,1	20,24	24,98	30,41	36,6	43,61	51,51	55,83
40	11,72	15,2	19,2	23,79	29,05	35,03	41,83	49,5	53,69
45		14,3	18,14	22,56	27,62	33,39	39,96	47,38	51,44
50			17,05	21,28	26,13	31,67	37,99	45,15	49,07
55				19,95	24,57	29,88	35,93	42,81	46,58
60					22,96	28	33,77	40,35	43,97
65						26,04	31,52	37,79	41,24

Потребляемая мощность, кВт

T <sub>c</sub> \T <sub>e</sub>	-25	-20	-15	-10	-5	0	5	10	12,5
25	6,32	6,63	6,85	7,01	7,13	7,23	7,34	7,48	7,56
30	7,11	7,42	7,63	7,79	7,9	8	8,1	8,24	8,32
35	7,99	8,28	8,49	8,63	8,74	8,83	8,93	9,05	9,14
40	8,97	9,25	9,44	9,57	9,67	9,75	9,84	9,95	10,03
45		10,35	10,53	10,64	10,72	10,79	10,86	10,96	11,04
50			11,77	11,86	11,92	11,97	12,02	12,11	12,17
55				13,26	13,3	13,32	13,36	13,42	13,48
60					14,88	14,87	14,88	14,93	14,97
65						16,65	16,64	16,65	16,68

 T<sub>e</sub>: температура кипения в точке росы

 T<sub>c</sub>: температура конденсации в точке росы

Условия испытания: Перегрев = 10 К, Переохлаждение = 0 К

**Технические характеристики при 50 Гц, стандартные условия EN 12900**
**R407C**

Потребляемый ток, А

Tc\Te	-25	-20	-15	-10	-5	0	5	10	12,5
25	14,78	15,16	15,43	15,62	15,76	15,88	16,01	16,18	16,3
30	15,66	16,04	16,32	16,51	16,66	16,78	16,92	17,09	17,21
35	16,69	17,07	17,34	17,54	17,68	17,8	17,93	18,1	18,22
40	17,91	18,29	18,55	18,73	18,86	18,98	19,1	19,26	19,37
45		19,74	19,98	20,15	20,27	20,36	20,47	20,61	20,71
50			21,69	21,84	21,93	22,01	22,09	22,21	22,3
55				23,84	23,91	23,95	24	24,1	24,17
60					26,24	26,25	26,26	26,32	26,37
65						28,94	28,91	28,92	28,95

Массовый расход, кг/ч

Tc\Te	-25	-20	-15	-10	-5	0	5	10	12,5
25	282,06	365,41	457,29	559,55	674,05	802,65	947,2	1109,56	1198
30	275,95	359,63	451,89	554,59	669,59	798,75	943,92	1106,95	1195,76
35	269,98	353,71	446,08	548,95	664,18	793,63	939,15	1102,59	1191,62
40	263,99	347,49	439,7	542,47	657,66	787,13	932,73	1096,31	1185,43
45		340,81	432,59	535	649,88	779,09	924,5	1087,95	1177,03
50			424,59	526,36	640,66	769,35	914,3	1077,35	1166,25
55				516,39	629,84	757,75	901,96	1064,34	1152,92
60					617,27	744,11	887,33	1048,76	1136,9
65						728,29	870,23	1030,46	1118,01

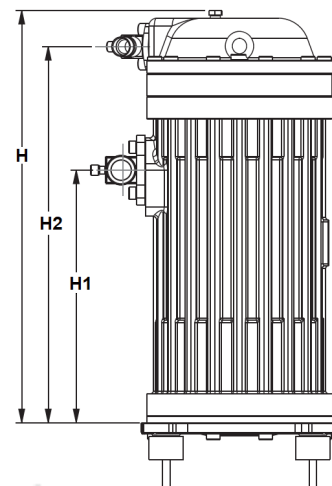
Te: температура кипения в точке росы

Tc: температура конденсации в точке росы

Условия испытания: Перегрев = 10 К, Переохлаждение = 0 К

**Общие характеристики**

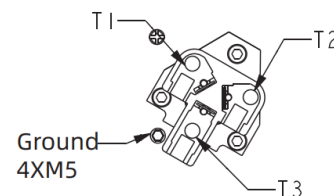
Модель	<b>RCH161T4LB7SA</b>
Кодовый номер промышленной упаковки	121R0422
Всасывающий и нагнетательный патрубки	Под пайку
Всасывающий патрубок	1 3/8 ODF
Нагнетательный патрубок	7/8" ODF
Смотровое стекло уровня масла	под резьбу
Штуцер для слива масла	1/4" NPT
Перепускной клапан	27,6 бар
Описываемый объём	216,7 см³/об
Объёмная производительность @ Номинальная скорость	37,7 м³/ч @ 2900 об/мин
Масса компрессора (с маслом)	90 кг
Тип масла	POE
Вязкость масла (40°C)	32 cSt
Заправка масла	3,4 литр
Максимальное испытательное давление на стороне низкого / высокого давления	20 бар / 30 бар
Максимальный испытательный перепад давления	27 бар
Максимальное количество пусков в час	12
Предельная заправка хладагента	8,5 кг
Применяемые хладагенты	R407C

**Размеры**


H=535,9 мм  
H1=328,3 мм  
H2=488,9 мм

**Электрические характеристики**

Номинальное напряжение	380-420В/3/50Гц-460В/3/60Гц
Диапазон напряжения	342-462В/50Гц-414-506В/60Гц
Сопротивление обмоток между фазами 1-2 +/-7% при 25°C	0,7 Ом
Сопротивление обмоток между фазами 1-3 +/-7% при 25°C	0,7 Ом
Сопротивление обмоток между фазами 2-3 +/-7% при 25°C	0,7 Ом
Номинальный ток (RLA)	20,4 А
Максимальный рабочий ток	37,7 А
Ток при заторможенном роторе (LRA)	148,5 А
Защита электродвигателя	Внутренняя защита от перегрузки

**Клеммная коробка**


IP 54

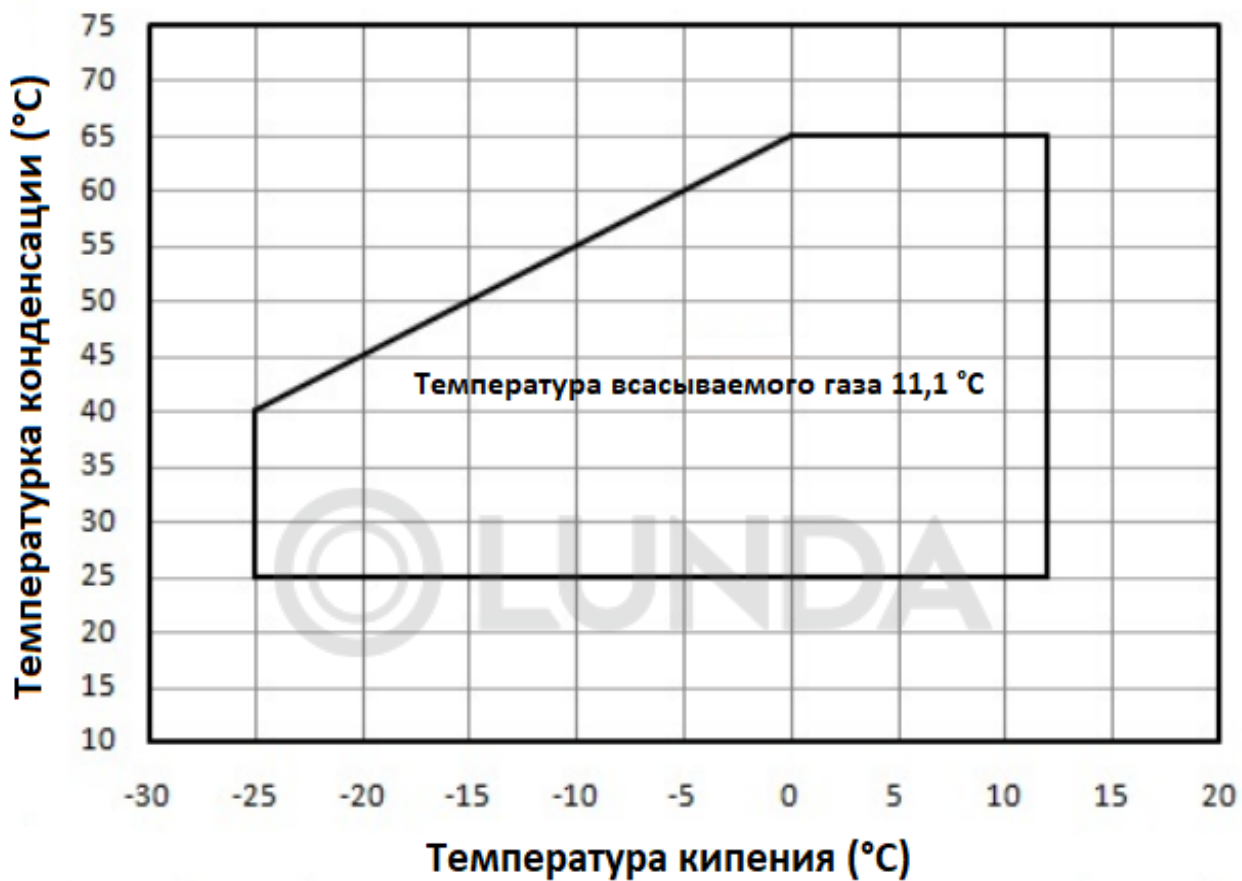
**Рекомендуемый момент затягивания при монтаже**

Накидная гайка или клапан Rotolock, всасывающий патрубок	0 Нм
Накидная гайка или клапан Rotolock, нагнетательный патрубок	0 Нм
Смотровое стекло уровня масла	-
Электрические соединения / Заземление	2-3 Нм

**Детали, поставляемые с компрессором**

Монтажный комплект с резиновыми прокладками и установочными втулками
Начальная заправка масла

## R407C



**Технические характеристики при 50 Гц, стандартные условия EN 12900**
**R407C**

Холодопроизводительность, кВт

T <sub>c</sub> \T <sub>e</sub>	-25	-20	-15	-10	-5	0	5	10	12,5
25	12,73	16,17	20,13	24,67	29,87	35,78	42,48	50,02	54,13
30	12,02	15,38	19,24	23,67	28,74	34,5	41,03	48,39	52,41
35	11,32	14,58	18,33	22,63	27,55	33,15	39,5	46,67	50,58
40	10,62	13,77	17,4	21,56	26,31	31,74	37,89	44,85	48,64
45		12,96	16,44	20,44	25,02	30,25	36,2	42,92	46,6
50			15,45	19,28	23,67	28,69	34,42	40,9	44,45
55				18,07	22,26	27,07	32,55	38,78	42,2
60					20,8	25,37	30,6	36,56	39,83
65						23,59	28,56	34,23	37,36

Потребляемая мощность, кВт

T <sub>c</sub> \T <sub>e</sub>	-25	-20	-15	-10	-5	0	5	10	12,5
25	5,64	5,92	6,12	6,26	6,36	6,45	6,55	6,67	6,75
30	6,35	6,62	6,81	6,95	7,05	7,14	7,23	7,35	7,43
35	7,13	7,39	7,58	7,7	7,8	7,88	7,97	8,08	8,15
40	8,01	8,26	8,43	8,55	8,63	8,7	8,78	8,88	8,95
45		9,24	9,4	9,5	9,57	9,63	9,69	9,79	9,85
50			10,5	10,59	10,64	10,68	10,73	10,81	10,87
55				11,84	11,87	11,89	11,92	11,98	12,03
60					13,28	13,28	13,29	13,33	13,36
65						14,87	14,85	14,86	14,89

 T<sub>e</sub>: температура кипения в точке росы

 T<sub>c</sub>: температура конденсации в точке росы

Условия испытания: Перегрев = 10 К, Переохлаждение = 0 К

**Технические характеристики при 50 Гц, стандартные условия EN 12900**
**R407C**

Потребляемый ток, А

Tc\Te	-25	-20	-15	-10	-5	0	5	10	12,5
25	13,19	13,53	13,77	13,94	14,06	14,17	14,29	14,45	14,55
30	13,98	14,32	14,57	14,74	14,87	14,98	15,1	15,26	15,36
35	14,9	15,24	15,48	15,65	15,78	15,89	16	16,16	16,26
40	15,99	16,32	16,56	16,72	16,84	16,94	17,05	17,19	17,29
45		17,62	17,84	17,99	18,09	18,18	18,27	18,4	18,49
50			19,37	19,5	19,58	19,64	19,72	19,83	19,9
55				21,28	21,34	21,38	21,43	21,51	21,57
60					23,42	23,43	23,44	23,49	23,54
65						25,83	25,81	25,82	25,84

Массовый расход, кг/ч

Tc\Te	-25	-20	-15	-10	-5	0	5	10	12,5
25	255,53	331,05	414,29	506,93	610,66	727,17	858,13	1005,22	1085,34
30	250	325,81	409,39	502,44	606,62	723,63	855,15	1002,86	1083,31
35	244,6	320,45	404,13	497,33	601,72	719	850,83	998,91	1079,56
40	239,16	314,81	398,35	491,46	595,82	713,11	845,02	993,22	1073,96
45		308,76	391,91	484,69	588,76	705,83	837,56	985,64	1066,34
50			384,67	476,86	580,41	697	828,32	976,04	1056,58
55				467,83	570,61	686,49	817,14	964,25	1044,51
60					559,23	674,14	803,88	950,14	1029,99
65						659,81	788,4	933,56	1012,88

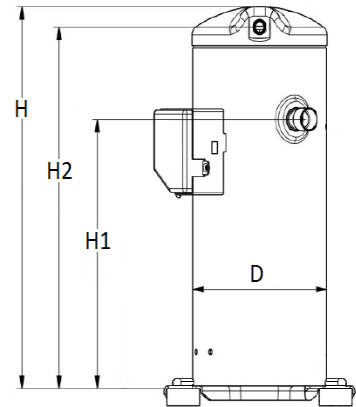
Te: температура кипения в точке росы

Tc: температура конденсации в точке росы

Условия испытания: Перегрев = 10 К, Переохлаждение = 0 К

**Общие характеристики**

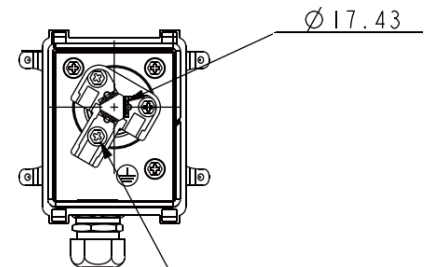
Модель	<b>RCH125T4LB7HA</b>
Кодовый номер промышленной упаковки	121R0060
Всасывающий и нагнетательный патрубки	Под пайку
Всасывающий патрубок	1"1/8 ODF
Нагнетательный патрубок	7/8" ODF
Смотровое стекло уровня масла	под резьбу
Штуцер для слива масла	1/4" NPT
Перепускной клапан	27,6 бар
Описываемый объём	167,2 см³/об
Объёмная производительность @ Номинальная скорость	29,1 м³/ч @ 2900 об/мин
Масса компрессора (с маслом)	54 кг
Тип масла	POE
Вязкость масла (40°C)	32 cSt
Заправка масла	2,85 литр
Максимальное испытательное давление на стороне низкого / высокого давления	20 бар / 30 бар
Максимальный испытательный перепад давления	27 бар
Максимальное количество пусков в час	12
Предельная заправка хладагента	7,125 кг
Применяемые хладагенты	R407C

**Размеры**


H=505,7 мм  
 H1=324,7 мм  
 H2=473,7 мм  
 D=197 мм

**Электрические характеристики**

Номинальное напряжение	380-420В/3/50Гц-460В/3/60Гц
Диапазон напряжения	342-462В/50Гц-414-506В/60Гц
Сопротивление обмоток между фазами 1-2 +/-7% при 25°C	1,06 Ом
Сопротивление обмоток между фазами 1-3 +/-7% при 25°C	1,06 Ом
Сопротивление обмоток между фазами 2-3 +/-7% при 25°C	1,06 Ом
Номинальный ток (RLA)	15,6 А
Максимальный рабочий ток	22,5 А
Ток при заторможенном роторе (LRA)	121 А
Защита электродвигателя	Внутренняя защита от перегрузки

**Клеммная коробка**


IP 54

Terminal Screw M5

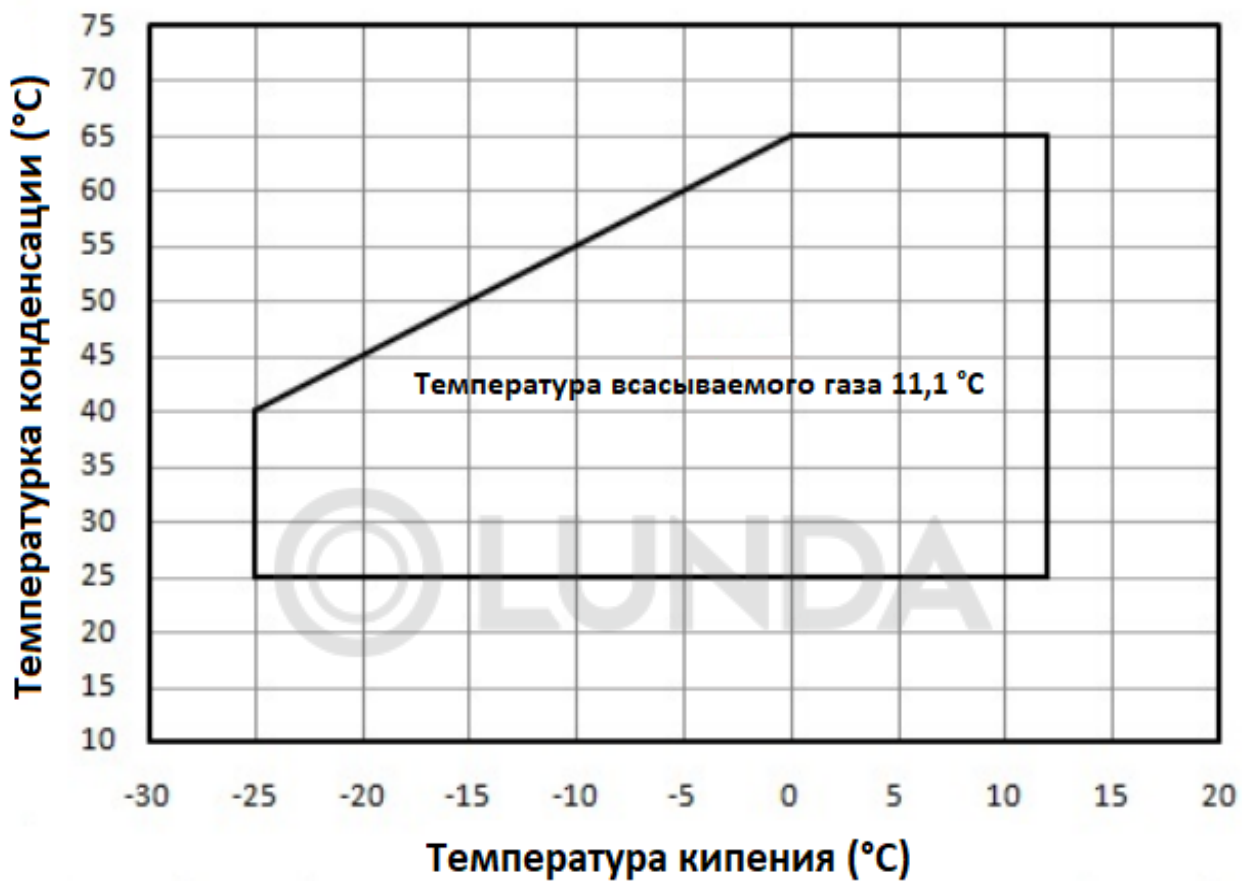
**Рекомендуемый момент затягивания при монтаже**

Накидная гайка или клапан Rotolock, всасывающий патрубок	0 Нм
Накидная гайка или клапан Rotolock, нагнетательный патрубок	0 Нм
Смотровое стекло уровня масла	-
Электрические соединения / Заземление	2-3 Нм

**Детали, поставляемые с компрессором**

Монтажный комплект с резиновыми прокладками и установочными втулками
Начальная заправка масла

## R407C



**Технические характеристики при 50 Гц, стандартные условия EN 12900**
**R407C**

Холодопроизводительность, кВт

Tc\Te	-25	-20	-15	-10	-5	0	5	10	12,5
25	9,89	12,56	15,64	19,18	23,21	27,81	33,01	38,88	42,07
30	9,34	11,95	14,96	18,4	22,34	26,82	31,89	37,61	40,73
35	8,8	11,33	14,25	17,59	21,41	25,77	30,7	36,27	39,31
40	8,25	10,71	13,52	16,75	20,45	24,67	29,45	34,86	37,81
45		10,07	12,78	15,88	19,45	23,51	28,13	33,36	36,22
50			12,01	14,98	18,4	22,3	26,75	31,79	34,55
55				14,05	17,3	21,04	25,3	30,14	32,8
60					16,16	19,71	23,78	28,41	30,96
65						18,34	22,19	26,61	29,04

Потребляемая мощность, кВт

Tc\Te	-25	-20	-15	-10	-5	0	5	10	12,5
25	4,28	4,49	4,64	4,75	4,83	4,9	4,97	5,07	5,13
30	4,82	5,03	5,17	5,28	5,35	5,42	5,49	5,58	5,64
35	5,42	5,61	5,75	5,85	5,92	5,98	6,05	6,14	6,19
40	6,08	6,27	6,4	6,49	6,55	6,61	6,67	6,75	6,8
45		7,02	7,14	7,21	7,27	7,31	7,36	7,43	7,48
50			7,98	8,04	8,08	8,11	8,15	8,21	8,25
55				8,99	9,01	9,03	9,05	9,1	9,14
60					10,08	10,08	10,09	10,12	10,15
65						11,29	11,28	11,29	11,31

Te: температура кипения в точке росы

Tc: температура конденсации в точке росы

Условия испытания: Перегрев = 10 К, Переохлаждение = 0 К

**Технические характеристики при 50 Гц, стандартные условия EN 12900**
**R407C**

Потребляемый ток, А

T <sub>c</sub> \T <sub>e</sub>	-25	-20	-15	-10	-5	0	5	10	12,5
25	10,02	10,27	10,46	10,58	10,68	10,76	10,85	10,97	11,05
30	10,61	10,88	11,06	11,19	11,29	11,37	11,47	11,59	11,66
35	11,31	11,57	11,76	11,89	11,98	12,06	12,15	12,27	12,35
40	12,14	12,4	12,57	12,7	12,79	12,86	12,95	13,06	13,13
45		13,38	13,55	13,66	13,74	13,8	13,87	13,97	14,04
50			14,7	14,8	14,87	14,92	14,97	15,05	15,11
55				16,16	16,21	16,23	16,27	16,33	16,38
60					17,79	17,79	17,8	17,84	17,87
65						19,62	19,6	19,6	19,62

Массовый расход, кг/ч

T <sub>c</sub> \T <sub>e</sub>	-25	-20	-15	-10	-5	0	5	10	12,5
25	198,6	257,3	321,99	393,99	474,62	565,17	666,95	781,27	843,54
30	194,31	253,22	318,19	390,5	471,48	562,42	664,64	779,44	841,97
35	190,1	249,06	314,1	386,53	467,67	558,82	661,28	776,37	839,05
40	185,88	244,68	309,61	381,97	463,08	554,24	656,76	771,95	834,7
45		239,98	304,6	376,71	457,6	548,58	650,97	766,06	828,78
50			298,97	370,62	451,1	541,72	643,78	758,59	821,19
55				363,61	443,49	533,55	635,1	749,43	811,81
60					434,64	523,95	624,79	738,47	800,52
65						512,81	612,76	725,58	787,22

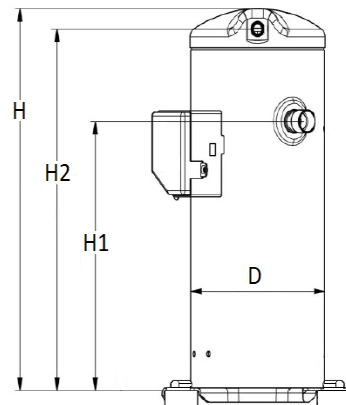
 T<sub>e</sub>: температура кипения в точке росы

 T<sub>c</sub>: температура конденсации в точке росы

Условия испытания: Перегрев = 10 К, Переохлаждение = 0 К

**Общие характеристики**

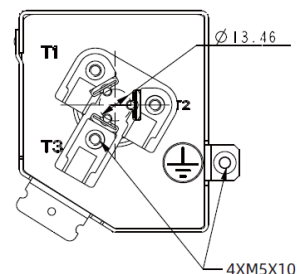
Модель	<b>RCH042T4LB7HA</b>
Кодовый номер промышленной упаковки	121R0044
Всасывающий и нагнетательный патрубки	Под пайку
Всасывающий патрубок	7/8" ODF
Нагнетательный патрубок	1/2" ODF
Смотровое стекло уровня масла	под резьбу
Штуцер для слива масла	1/4" NPT
Перепускной клапан	27,6 бар
Описываемый объём	59,2 см³/об
Объёмная производительность @ Номинальная скорость	10,3 м³/ч @ 2900 об/мин
Масса компрессора (с маслом)	31 кг
Тип масла	POE
Вязкость масла (40°C)	32 cSt
Заправка масла	1,25 литр
Максимальное испытательное давление на стороне низкого / высокого давления	20 бар / 30 бар
Максимальный испытательный перепад давления	27 бар
Максимальное количество пусков в час	12
Предельная заправка хладагента	3,125 кг
Применяемые хладагенты	R407C

**Размеры**


H=418 мм  
H1=294 мм  
H2=395,5 мм  
D=168 мм

**Электрические характеристики**

Номинальное напряжение	380-420В/3/50Гц-460В/3/60Гц
Диапазон напряжения	342-462В/50Гц-414-506В/60Гц
Сопротивление обмоток между фазами 1-2 +/-7% при 25°C	2,45 Ом
Сопротивление обмоток между фазами 1-3 +/-7% при 25°C	2,45 Ом
Сопротивление обмоток между фазами 2-3 +/-7% при 25°C	2,45 Ом
Номинальный ток (RLA)	6,6 А
Максимальный рабочий ток	8,7 А
Ток при заторможенном роторе (LRA)	60 А
Защита электродвигателя	Внутренняя защита от перегрузки

**Клеммная коробка**


IP 21

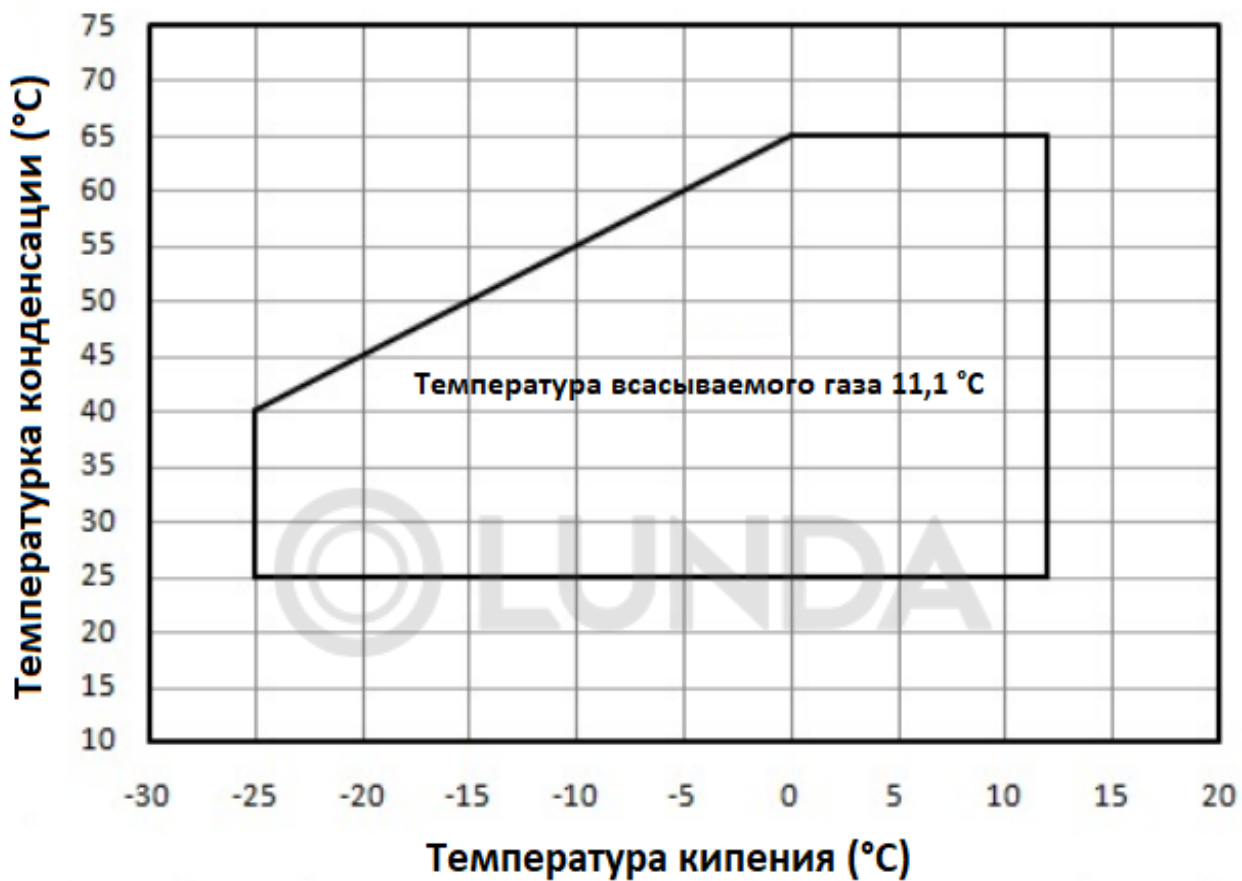
**Рекомендуемый момент затягивания при монтаже**

Накидная гайка или клапан Rotolock, всасывающий патрубок	0 Нм
Накидная гайка или клапан Rotolock, нагнетательный патрубок	0 Нм
Смотровое стекло уровня масла	-
Электрические соединения / Заземление	2-3 Нм

**Детали, поставляемые с компрессором**

Монтажный комплект с резиновыми прокладками и установочными втулками
Начальная заправка масла

## R407C



**Технические характеристики при 50 Гц, стандартные условия EN 12900**
**R407C**

Холодопроизводительность, кВт

Tc\Te	-25	-20	-15	-10	-5	0	5	10	12,5
25	3,42	4,34	5,4	6,62	8,02	9,6	11,4	13,42	14,53
30	3,23	4,13	5,16	6,35	7,71	9,26	11,01	12,99	14,06
35	3,04	3,91	4,92	6,07	7,39	8,9	10,6	12,52	13,57
40	2,85	3,7	4,67	5,78	7,06	8,52	10,17	12,03	13,05
45		3,48	4,41	5,48	6,71	8,12	9,71	11,52	12,51
50			4,15	5,17	6,35	7,7	9,24	10,98	11,93
55				4,85	5,97	7,26	8,74	10,41	11,32
60					5,58	6,81	8,21	9,81	10,69
65						6,33	7,66	9,19	10,03

Потребляемая мощность, кВт

Tc\Te	-25	-20	-15	-10	-5	0	5	10	12,5
25	1,54	1,61	1,67	1,7	1,73	1,76	1,78	1,82	1,84
30	1,73	1,8	1,86	1,89	1,92	1,94	1,97	2	2,02
35	1,94	2,01	2,06	2,1	2,12	2,15	2,17	2,2	2,22
40	2,18	2,25	2,3	2,33	2,35	2,37	2,39	2,42	2,44
45		2,52	2,56	2,59	2,61	2,62	2,64	2,67	2,68
50			2,86	2,88	2,9	2,91	2,92	2,94	2,96
55				3,22	3,23	3,24	3,25	3,26	3,28
60					3,62	3,62	3,62	3,63	3,64
65						4,05	4,04	4,05	4,06

Te: температура кипения в точке росы

Tc: температура конденсации в точке росы

Условия испытания: Перегрев = 10 К, Переохлаждение = 0 К

**Технические характеристики при 50 Гц, стандартные условия EN 12900**
**R407C**

Потребляемый ток, А

Tc\Te	-25	-20	-15	-10	-5	0	5	10	12,5
25	3,59	3,69	3,75	3,8	3,83	3,86	3,89	3,93	3,96
30	3,81	3,9	3,97	4,01	4,05	4,08	4,11	4,16	4,18
35	4,06	4,15	4,22	4,26	4,3	4,33	4,36	4,4	4,43
40	4,35	4,45	4,51	4,55	4,59	4,61	4,64	4,68	4,71
45		4,8	4,86	4,9	4,93	4,95	4,98	5,01	5,04
50			5,27	5,31	5,33	5,35	5,37	5,4	5,42
55				5,8	5,81	5,82	5,84	5,86	5,88
60					6,38	6,38	6,38	6,4	6,41
65						7,04	7,03	7,03	7,04

Массовый расход, кг/ч

Tc\Te	-25	-20	-15	-10	-5	0	5	10	12,5
25	68,57	88,84	111,18	136,04	163,87	195,14	230,28	269,76	291,26
30	67,09	87,43	109,86	134,83	162,79	194,19	229,48	269,12	290,71
35	65,64	85,99	108,45	133,46	161,48	192,95	228,32	268,06	289,71
40	64,18	84,48	106,9	131,89	159,89	191,37	226,76	266,53	288,2
45		82,86	105,17	130,07	158	189,41	224,76	264,5	286,16
50			103,23	127,97	155,76	187,04	222,28	261,92	283,54
55				125,55	153,13	184,22	219,28	258,76	280,3
60					150,07	180,91	215,73	254,97	276,4
65						177,06	211,57	250,53	271,81

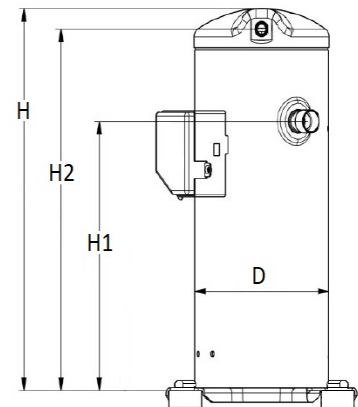
Те: температура кипения в точке росы

Тс: температура конденсации в точке росы

Условия испытания: Перегрев = 10 К, Переохлаждение = 0 К

**Общие характеристики**

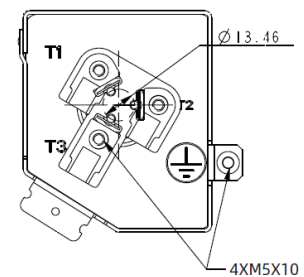
Модель	<b>RCH036T4LB7HA</b>
Кодовый номер промышленной упаковки	121R0042
Всасывающий и нагнетательный патрубки	Под пайку
Всасывающий патрубок	7/8" ODF
Нагнетательный патрубок	1/2" ODF
Смотровое стекло уровня масла	под резьбу
Штуцер для слива масла	1/4" NPT
Перепускной клапан	27,6 бар
Описываемый объём	49,4 см³/об
Объёмная производительность @ Номинальная скорость	8,6 м³/ч @ 2900 об/мин
Масса компрессора (с маслом)	30 кг
Тип масла	POE
Вязкость масла (40°C)	32 cSt
Заправка масла	1,25 литр
Максимальное испытательное давление на стороне низкого / высокого давления	20 бар / 30 бар
Максимальный испытательный перепад давления	27 бар
Максимальное количество пусков в час	12
Предельная заправка хладагента	3,125 кг
Применяемые хладагенты	R407C

**Размеры**


H=418 мм  
 H1=294,5 мм  
 H2=395,5 мм  
 D=168 мм

**Электрические характеристики**

Номинальное напряжение	380-420В/3/50Гц-460В/3/60Гц
Диапазон напряжения	342-462В/50Гц-414-506В/60Гц
Сопротивление обмоток между фазами 1-2 +/-7% при 25°C	3,307 Ом
Сопротивление обмоток между фазами 1-3 +/-7% при 25°C	3,307 Ом
Сопротивление обмоток между фазами 2-3 +/-7% при 25°C	3,307 Ом
Номинальный ток (RLA)	5,3 А
Максимальный рабочий ток	7,6 А
Ток при заторможенном роторе (LRA)	45 А
Защита электродвигателя	Внутренняя защита от перегрузки

**Клеммная коробка**


IP 21

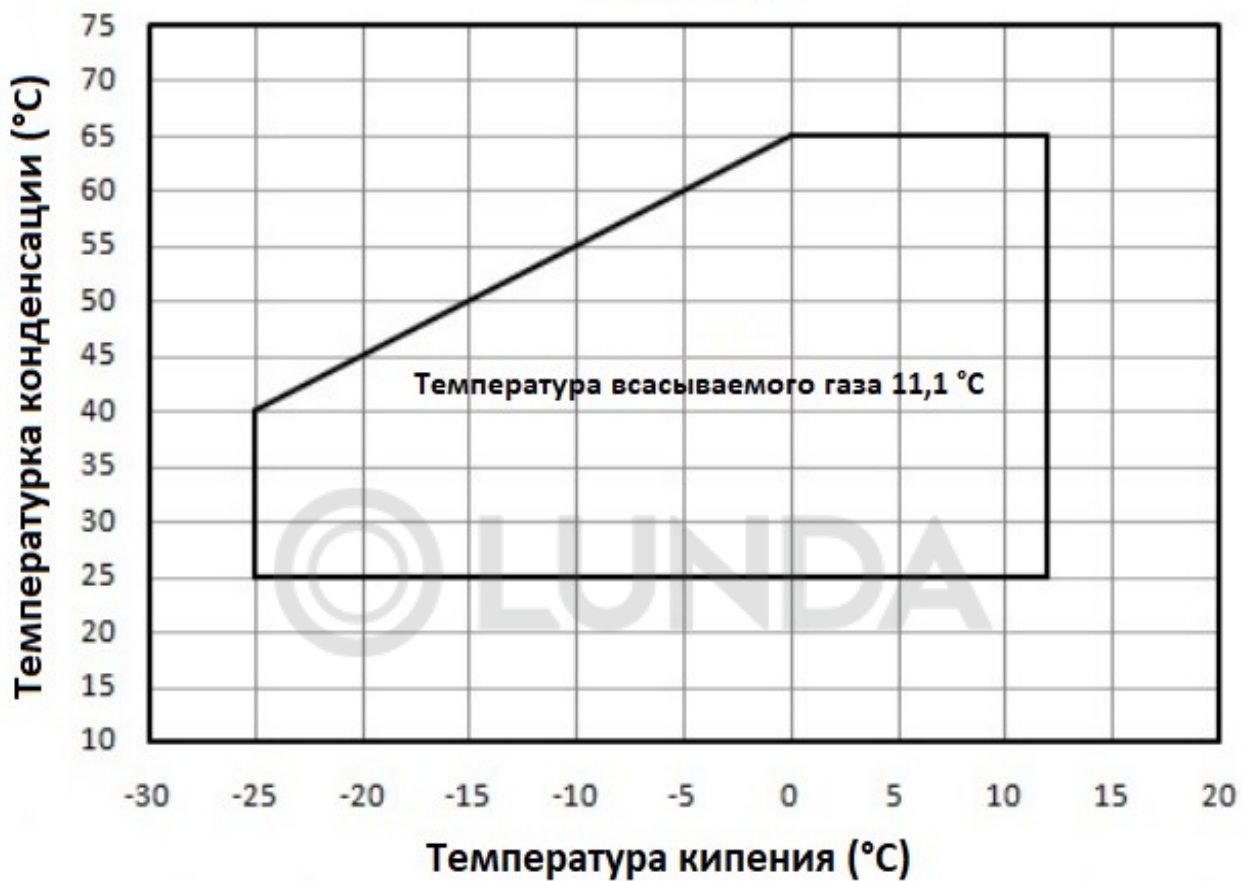
**Рекомендуемый момент затягивания при монтаже**

Накидная гайка или клапан Rotolock, всасывающий патрубок	0 Нм
Накидная гайка или клапан Rotolock, нагнетательный патрубок	0 Нм
Смотровое стекло уровня масла	-
Электрические соединения / Заземление	2-3 Нм

**Детали, поставляемые с компрессором**

Монтажный комплект с резиновыми прокладками и установочными втулками
Начальная заправка масла

## R407C



**Технические характеристики при 50 Гц, стандартные условия EN 12900**
**R407C**

Холодопроизводительность, кВт

Tc\Te	-25	-20	-15	-10	-5	0	5	10	12,5
25	2,87	3,64	4,53	5,56	6,73	8,06	9,57	11,27	12,2
30	2,71	3,47	4,34	5,33	6,48	7,77	9,25	10,9	11,81
35	2,55	3,29	4,13	5,1	6,21	7,47	8,9	10,52	11,4
40	2,39	3,1	3,92	4,86	5,93	7,15	8,54	10,1	10,96
45		2,92	3,7	4,6	5,64	6,82	8,16	9,67	10,5
50			3,48	4,34	5,33	6,47	7,75	9,22	10,02
55				4,07	5,02	6,1	7,33	8,74	9,51
60					4,69	5,72	6,89	8,24	8,97
65						5,32	6,43	7,71	8,42

Потребляемая мощность, кВт

Tc\Te	-25	-20	-15	-10	-5	0	5	10	12,5
25	1,29	1,35	1,4	1,43	1,46	1,48	1,5	1,53	1,54
30	1,45	1,51	1,56	1,59	1,61	1,63	1,65	1,68	1,7
35	1,63	1,69	1,73	1,76	1,78	1,8	1,82	1,85	1,86
40	1,83	1,89	1,93	1,95	1,97	1,99	2,01	2,03	2,05
45		2,11	2,15	2,17	2,19	2,2	2,22	2,24	2,25
50			2,4	2,42	2,43	2,44	2,45	2,47	2,49
55				2,71	2,71	2,72	2,73	2,74	2,75
60					3,04	3,04	3,04	3,05	3,06
65						3,4	3,4	3,4	3,4

Te: температура кипения в точке росы

Tc: температура конденсации в точке росы

Условия испытания: Перегрев = 10 К, Переохлаждение = 0 К

**Технические характеристики при 50 Гц, стандартные условия EN 12900**
**R407C**

Потребляемый ток, А

Tc\Te	-25	-20	-15	-10	-5	0	5	10	12,5
25	3,02	3,09	3,15	3,19	3,22	3,24	3,27	3,3	3,33
30	3,2	3,28	3,33	3,37	3,4	3,43	3,45	3,49	3,51
35	3,41	3,48	3,54	3,58	3,61	3,63	3,66	3,7	3,72
40	3,66	3,73	3,79	3,82	3,85	3,87	3,9	3,93	3,95
45		4,03	4,08	4,11	4,14	4,16	4,18	4,21	4,23
50			4,43	4,46	4,48	4,49	4,51	4,53	4,55
55				4,87	4,88	4,89	4,9	4,92	4,93
60					5,36	5,36	5,36	5,37	5,38
65						5,91	5,9	5,9	5,91

Массовый расход, кг/ч

Tc\Te	-25	-20	-15	-10	-5	0	5	10	12,5
25	57,58	74,59	93,35	114,22	137,59	163,84	193,35	226,49	244,55
30	56,33	73,41	92,24	113,21	136,68	163,05	192,68	225,96	244,09
35	55,11	72,2	91,06	112,06	135,58	162	191,71	225,07	243,24
40	53,89	70,93	89,76	110,73	134,25	160,68	190,4	223,79	241,98
45		69,57	88,3	109,21	132,66	159,03	188,72	222,08	240,26
50			86,67	107,44	130,78	157,05	186,63	219,92	238,06
55				105,41	128,57	154,68	184,12	217,26	235,34
60					126	151,89	181,13	214,08	232,07
65						148,67	177,64	210,35	228,22

Te: температура кипения в точке росы

Tc: температура конденсации в точке росы

Условия испытания: Перегрев = 10 К, Переохлаждение = 0 К