

ТЕРМОПРЕОБРАЗОВАТЕЛИ СОПРОТИВЛЕНИЯ 4...20МА И 0-10В



TS-D01-420

TS-D12-420

TS-K02-420

Преобразователи температуры 0-10В и 4-20мА выпускаются в литом корпусе из алюминия или ABS-пластика и разработаны специально для применения в сложных условиях эксплуатации в технологических и промышленных системах. Частой задачей в системах АСУТП является применение унифицированных сигналов от полевых устройств, в том числе от датчиков температуры. Нормирующие преобразователи, установленные в датчиках, выступают в качестве согласующего звена между измерительными сенсорами и контроллерами.

В качестве сенсора выступает измерительный элемент Pt100 (В) – точность 0,3 градуса, подключенный по 2-х или 3-х проводной схеме к нормирующему преобразователю (НПТ). Полученные показания обрабатываются и преобразуются в унифицированные сигналы 0-10В или 4-20мА. На преобразователях расположены подстроечные резисторы для настройки и калибровки. Преобразователи 4-20мА питаются непосредственно от «токовой петли», а преобразователям 0-10В требуется питание от источника 24В.



TS-E01-420



TS-C01-420

ОСНОВНЫЕ ТЕХНИЧЕСКИЕ ХАРАКТЕРИСТИКИ

| Модельный ряд | Диапазон измерения | Температура эксплуатации | Степень защиты | Прочие характеристики |
|---|--------------------|--|----------------|---|
| TS-DXX-420 | -50...+150°C | -20...+80°C | IP 65 | HP 1/4 и 1/2, нержавеющая сталь AISI |
| TS-KXX-420 | -50...+150°C | -20...+80°C | IP 65 | Гильзы 6×100...300×0,3 |
| TS-E01-420 | -50...+150°C | -20...+80°C | IP 65 | ABS-пластик, быстродействующий |
| TS-C01-420 | -50...+150°C | -20...+80°C | IP 65 | ABS-пластик, монтажные хомуты в комплекте |
| Выходной сигнал | 0-10В, 4-20мА | Зависимость | | Линейная (0-10В, 4-20мА = -50...+150°C) |
| Номинальное напряжение | 24 В | Точность термосопротивления | | Pt100 класс В = 0,3°C |
| Допустимое напряжение | 12...36 В | Точность преобразователя | | 0,2% от полной шкалы |
| Номинальное значение сопротивления нагрузки (24В) | 600 Ом | Максимальное значение сопротивления нагрузки (36В) | | 1 250 Ом |

НОМЕНКЛАТУРА И КОДЫ ДЛЯ ЗАКАЗА

| Модельный ряд | Наименование |
|------------------|--|
| TS-DXX-420 (010) | Погружной преобразователь температуры 50-200 мм. (0-10В или 4-20мА) |
| TS-KXX-420 (010) | Канальный (погружной) преобразователь температуры 100-300 мм. (0-10В или 4-20мА) |
| TS-E01-420 (010) | Преобразователь температуры наружного воздуха (0-10В или 4-20мА) |
| TS-C01-420 (010) | Накладной преобразователь температуры (0-10В или 4-20мА) |

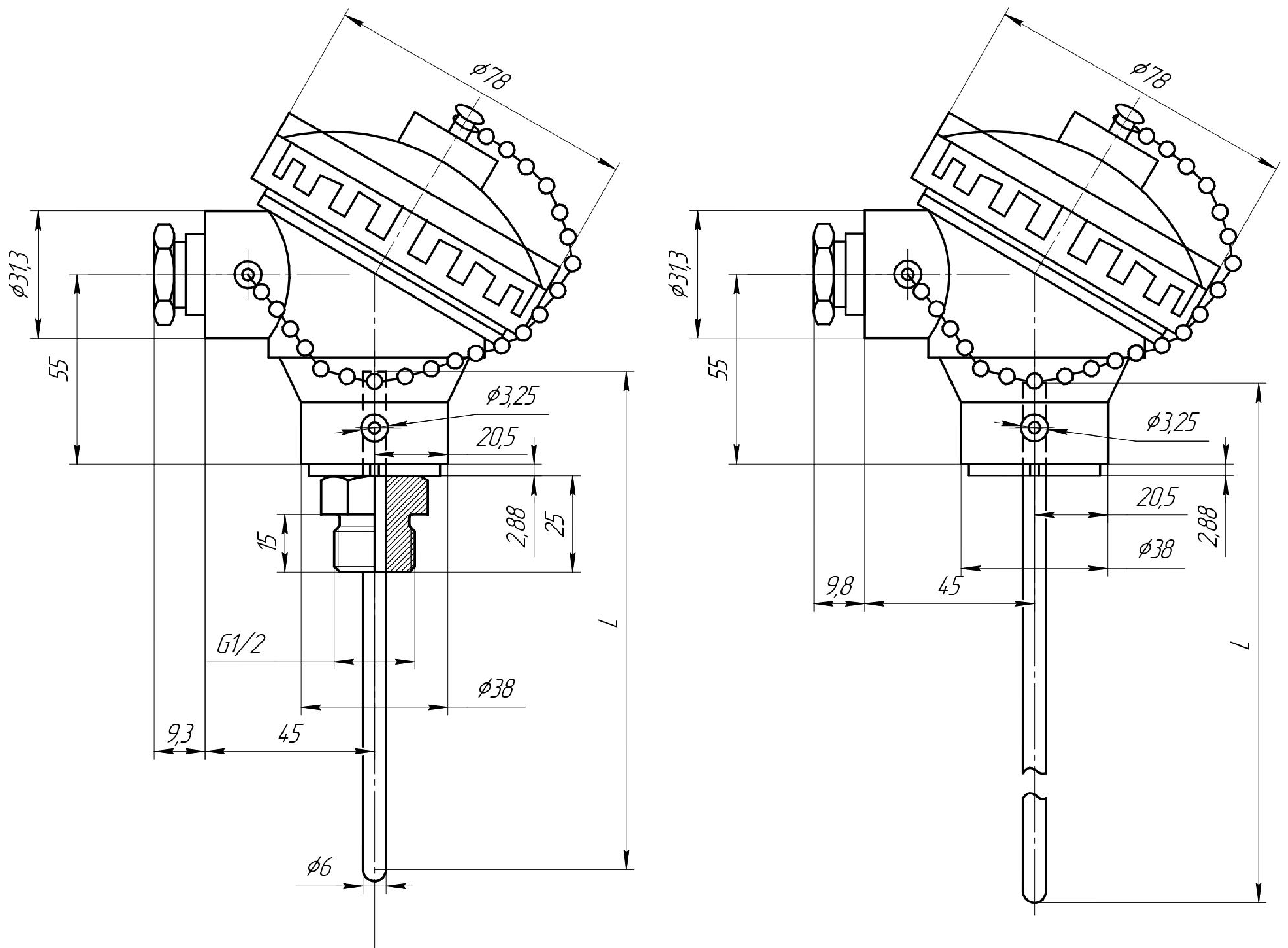


RGP

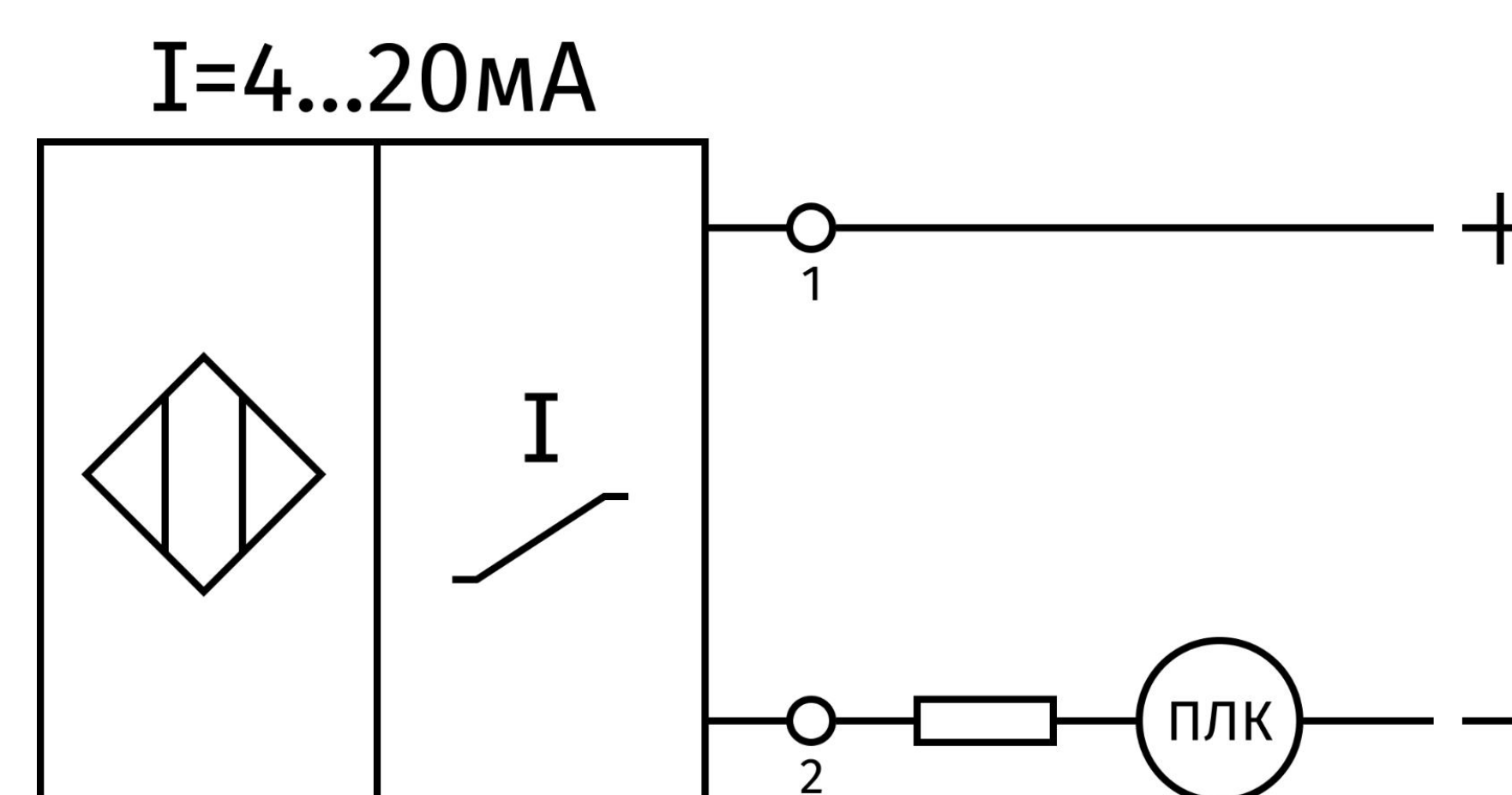
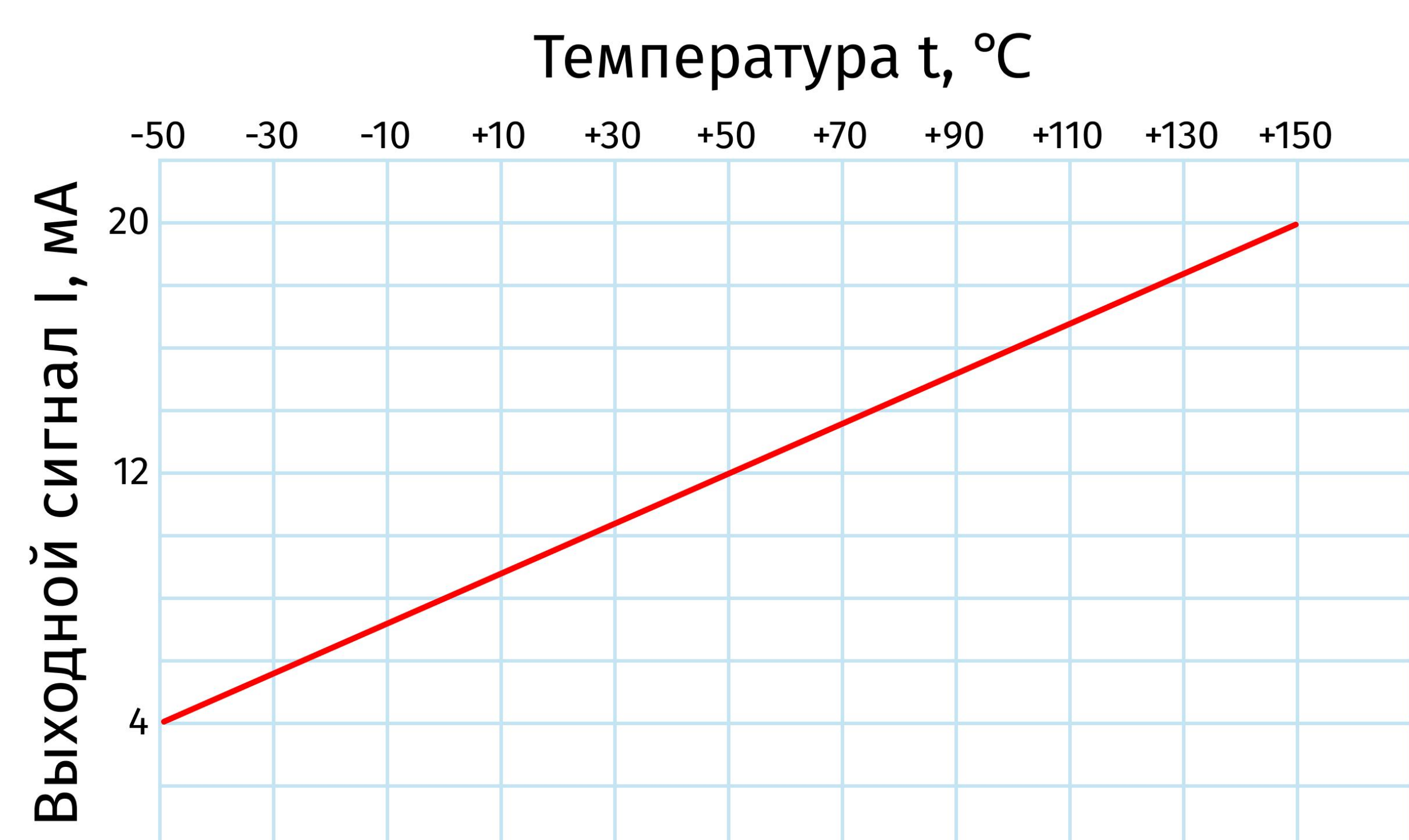
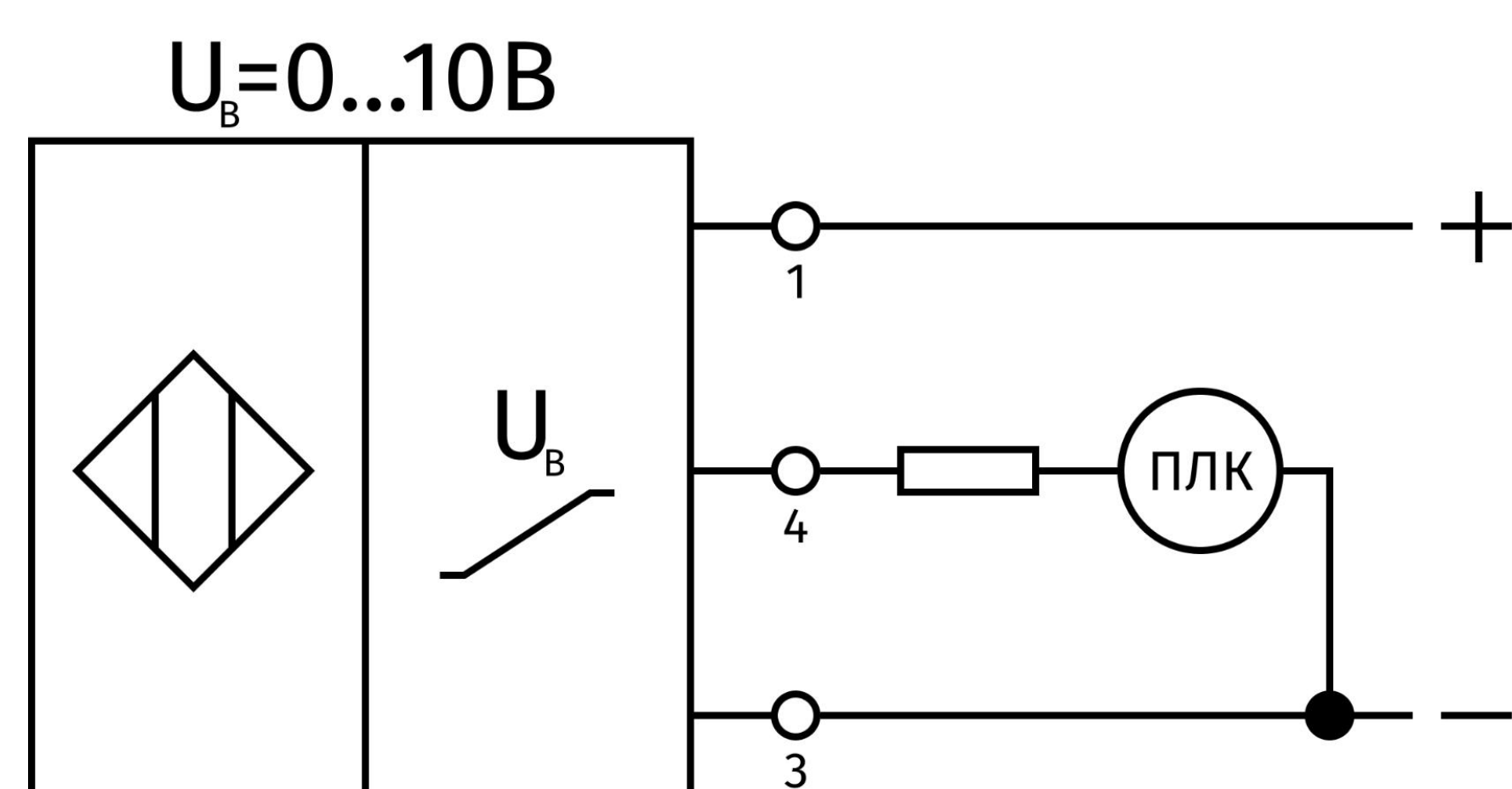
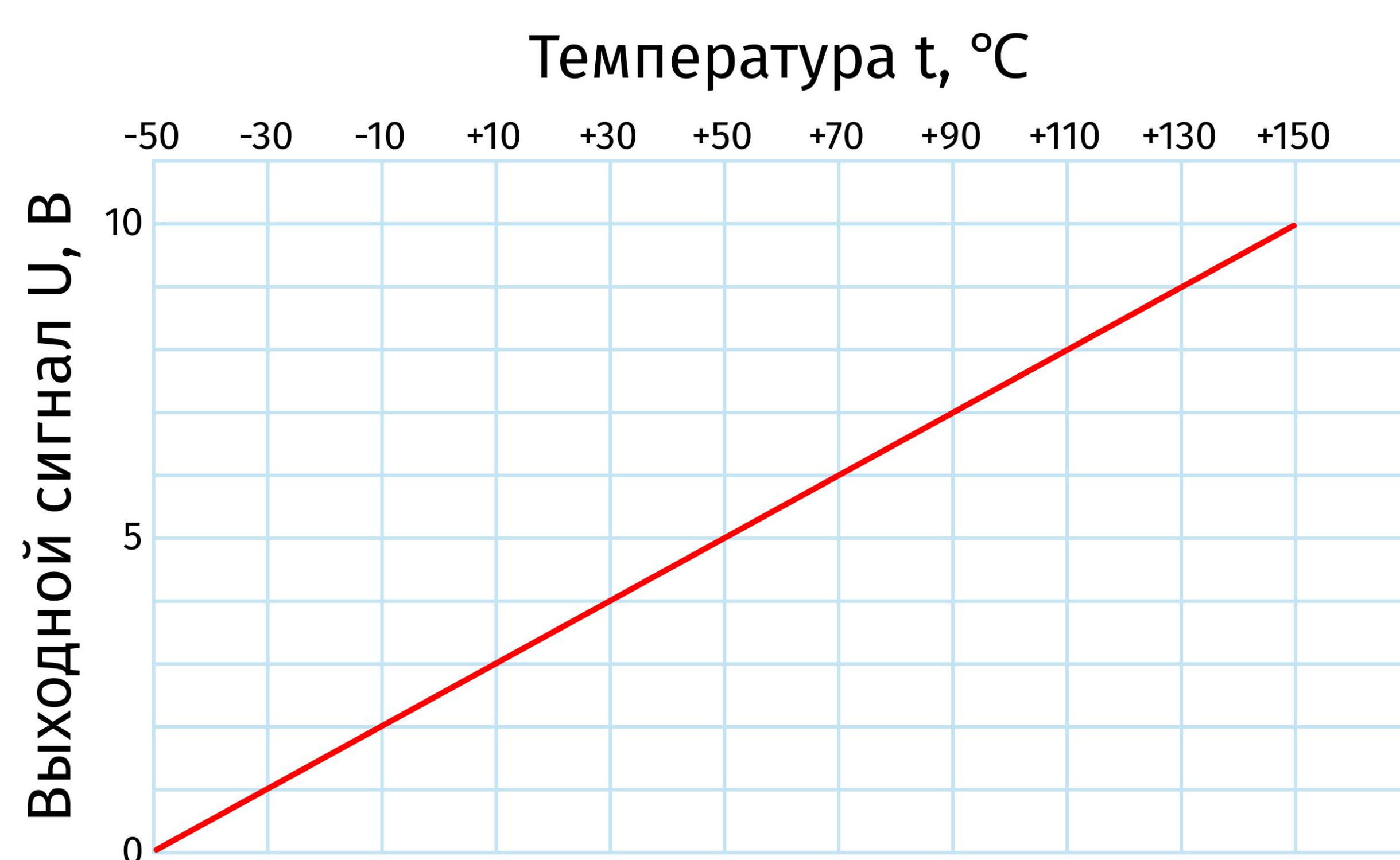
ПРОИЗВОДИТЕЛЬ:
ООО «Завод РГП»
190020, г. Санкт-Петербург,
наб. Обводного канала
д. 223-225, лит. С

✉ info@rgp-tech.ru
✉ sales@rgp-tech.ru
☎ +7 (812) 425-61-16
🌐 www.rgp-tech.ru

ГАБАРИТНЫЙ ЧЕРТЕЖ



СХЕМЫ ПОДКЛЮЧЕНИЯ И ГРАФИКИ



RGP

ПРОИЗВОДИТЕЛЬ:
 ООО «Завод РГП»
 190020, г. Санкт-Петербург,
 наб. Обводного канала
 д. 223-225, лит. С

✉ info@rgp-tech.ru
 ✉ sales@rgp-tech.ru
 ☎ +7 (812) 425-61-16
 🌐 www.rgp-tech.ru