

Сборник нормалей. Балансировочные и запорные клапаны, фланцевое исполнение

Нормаль „Балансировочные клапаны, фланцевое исполнение“, Выпуск 1220

Содержание

STRÖMAX-GMF-Балансировочный клапан с измерительными клапанами, шпindelь прямой, DN 25 - 150.....	2
STRÖMAX-GF-Балансировочный клапан с измерительными клапанами, шпindelь прямой, DN 50 - 300.....	17
STRÖMAX-GF-Балансировочный клапан с измерительными клапанами, шпindelь наклонный, DN 350-500...	34
STRÖMAX-AGF Запорный клапан с возможностью опорожнения, шпindelь прямой, DN 25 - 80	42

Общие положения

Применение

Продукт должен использоваться по назначению, указанному производителем, приведенному в разделе «Принцип работы», включая в себя соблюдение всех связанных с продуктом предписаний. Внесение изменений не допускается.

Утилизация

Утилизация должна соответствовать местному и действующему законодательству.

Примечание

Все схемы носят символический характер и не являются безоговорочными.

Материал

В соответствии со статьей 33 Регламента REACH (Registration; Evaluation; Authorisation; Restriction of Chemicals) (EC № 1907/2006) мы обязаны указать, что свинец внесен в список SVHC (Substances of Very High Concern - вещества очень высокой важности) и весовой процент свинца во всех латунных компонентах заводского изготовления в наших изделиях, превышает 0,1% (w/w) (CAS: 7439-92-1 / EINECS: 231-100-4). Поскольку свинец является легирующим компонентом сплава, прямое негативное влияние исключается, и поэтому дополнительной информации о безопасном использовании не требуется.

Примечание: все схемы носят символический характер и не являются безоговорочными.

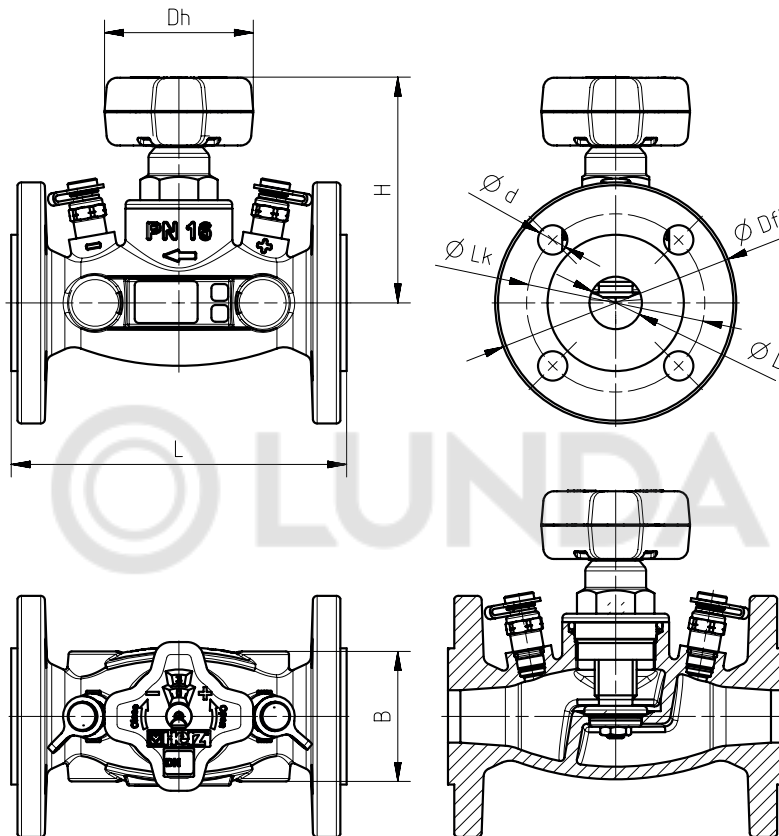
Все технические характеристики в этой брошюре соответствуют информации, имеющейся на момент публикации и предназначены только для информационных целей. HERZ Armaturen оставляет за собой право вносить изменения в изделие, а также в его технические характеристики и/или его работу в соответствии с технологическим прогрессом и требованиями. Все изображения представлены символически и поэтому могут визуально отличаться от реального продукта. Цвета могут отличаться в зависимости от используемой технологии печати. В случае возникновения дополнительных вопросов, обращайтесь в ближайший офис ГЕРЦ.

Балансировочный клапан STRÖMAX-GMF

Балансировочный клапан с возможностью измерения перепада давления, фланцевое исполнение, шпindelь прямой, с измерительными клапанами

Нормаль 4218 GMF

☑ 4218 GMF STRÖMAX-GMF с измерительными клапанами



☑ Габаритные размеры в мм

Номера заказа 4218 GMF	DN	L	H	B	Dh	Dfl	D	d	Вес, кг	kvs
1 4218 43	25	160	110	58	71	115	25	14	4,5	11,53
1 4218 44	32	180	110	64	71	140	30	19	6,3	16,6
1 4218 45	40	200	110	72	71	150	40	19	7,2	28,6
1 4218 46	50	230	135	90	110	165	50	19	11	37,84
1 4218 47	65	290	145	112	110	185	65	19	16,7	60,3
1 4218 48	80	310	145	116	110	200	80	19	18,2	67,8
1 4218 49	100	350	190	158	190	220	100	19	29,5	99,55
1 4218 50	125	400	230	188	190	250	125	19	48,3	186,58
1 4218 51	150	480	264	212	190	285	150	23	68	279,05

☑ Исполнение 4218 GMF

4218 GMF STRÖMAX-GMF-Балансировочный клапан с измерительными клапанами DN 25 - 150

Шпindelь прямой, корпус из чугуна GJL 250 по EN 1561, фланцевое исполнение EN 1092, PN 16, синего цвета. Буксы клапана до DN 100 из латуни, резьбовое соединение, от DN 125 буксы клапана из чугуна, с неподнимающимся шпindelем. Уплотнение шпинделя при помощи двойного кольцевого уплотнения. Предварительная настройка производится посредством ограничения хода с помощью внутреннего шпинделя, цифровые показания ступени преднастройки считываются в окошке маховика. Два измерительных клапана монтируются сверху, по обе стороны маховика.

Измерительные клапаны STRÖMAX-GMF

Два измерительных клапана (резьба 1/4") вмонтированы вблизи маховика на равных расстояниях и уплотнены на заводе. Такое расположение даёт возможность наилучшего доступа в любом положении клапана и оптимальное подключение измерительных приборов.

Арматура для слива

- 1 **0284 2X** HERZ измерительный клапан с возможностью слива, корпус выполнен из латуни
1 **0276 09** Клапан для слива с маховиком и резьбой установки штуцера для шланга, корпус выполнен из латуни. Штуцер для шланга 1 **6206 02** заказывается отдельно.

Область применения

Для гидравлической балансировки в системах отопления или охлаждения, регулирования и перекрытия трубопроводов, стояков, теплообменников, регистров отопления и охлаждения.

Рабочие параметры

Макс. рабочая температура до DN 32 - 130 °C; с DN 40 - 110 °C
Макс. рабочее давление 16 бар

Допускается использование этилен- и пропиленгликоля в концентрации смеси 25-50% объема.
Качество теплоносителя в соответствии с ÖNORM H 5195 и VDI 2035. .

Материалы

Корпус клапана чугун GJL 250 по EN 1561
Букса клапана до DN 100 - из латуни, от DN 125 - из чугуна
Кольцевое уплотнение EPDM

Конструктивные особенности

Направление потока

При монтаже необходимо соблюсти соответствие направления потока направлению стрелки на корпусе.

Монтажное положение

Неподнимающийся шпindel, расположенный перпендикулярно оси клапана, обеспечивает доступность и лёгкость в обслуживании в любом монтажном положении.

Уплотнение шпинделя

Эластичное двойное кольцевое уплотнение обеспечивает надёжную герметизацию и лёгкий ход шпинделя.

Двойное кольцевое уплотнение

Необслуживаемое двойное кольцевое уплотнение обеспечивает долговечное, надёжное уплотнение шпинделя клапана, а также простоту эксплуатации клапана.

Уплотнение седла

Коррозионностойкое, температуростойкое, эластичное уплотнение позволяет без усилий перекрыть клапан.

Измерение перепада давления

Клапан балансировочный STRÖMAX-GMF укомплектован двумя измерительными клапанами: при применении соответствующего измерительного прибора можно измерить перепад давления и по диаграмме определить текущий расход в зависимости от ступени настройки. На экране измерительного прибора высвечивается текущее значение расхода (см. руководство по измерительным приборам).

Предварительная настройка

Балансировочный клапан STRÖMAX-GMF поставляется в открытом положении. Преднастройка допускает максимально возможный ход. Механический маховик настроен таким образом, что при закрытом клапане устанавливается значение 0,0.

☑ Преднастройка, установка и фиксация

Порядок предварительной настройки

1. Установить желаемую ступень настройки, полученную по расчётам (цифровые показатели на маховике).
2. Выкрутить винт маховика, не снимая маховик с вентиля.
3. Закрутить до упора стопорный винт преднастройки при помощи отвёртки 3 x 60, расположенный в отверстии от крепёжного винта.
4. Закрутить обратно крепёжный винт маховика.
5. Установить пломбу (1 **6517 04**).
6. Отметить установленную позицию на указателе предварительной настройки (1 **6517 05**) и закрепить его на клапане.

Пункты 5 и 6 не обязательны для настройки, но рекомендованы. Установка определенного расхода без указания ступени предварительной настройки возможна в клапане STRÖMAX-GM при применении измерительного устройства. С помощью измерительного компьютера для измерения перепада давления 1 **8900 05** можно выполнить настройку с помощью HERZ диаграмм. Перед использованием измерительного компьютера следует обратиться к инструкции по эксплуатации.

☑ Заводская настройка цифровых показаний

Заводская настройка показания при закрытом клапана равна 0,0. Если маховик с вентиля снимается полностью (вращающаяся ручка, цифровые колёсики, основание) или же одна из его повреждённых частей должна быть заменена, то для обеспечения правильных цифровых показаний необходимо действовать следующим образом:

1. Маховик в сборе посадить и надвинуть так, чтобы шестигранник на корпусе и зубцы шпинделя зацепились.
 2. Закрыть клапан, повернув маховик по часовой стрелке.
 3. Если в этой позиции цифровые показания 0,0, то маховик надет правильно и его можно закрепить крепёжным винтом. Если же показания другие, то необходимо снять маховик.
 4. Вращением основания и ручки маховика установить значение на 0,0 и снова надеть маховик в сборе, не вращая шпиндель.
 5. Закрутить крепёжный винт маховика.
- Теперь клапан можно устанавливать на желаемую позицию.

☑ Измерительные клапаны

Оба измерительных клапана **0284** имеют уплотнение и являются неотъемлемой частью балансировочного клапана.

☑ Работа с измерительными клапанами

Измерительный компьютер ГЕРЦ имеет соответствующие игольчатые клапаны 1 **0284 00**, которыми обеспечивается надёжное присоединение на измерительных клапанах.

☑ Габаритные размеры

Клапаны STRÖMAX-GMF, STRÖMAX-AGF по размерам соответствуют размерам регулятора перепада давления 4007 F. Буксы для клапанов до DN 80 совпадают по размерам с буксами клапанов STRÖMAX-GM/GR.

☑ Принадлежности

- 1 **6517 04** Пломба преднастройки
- 1 **6517 05** Указатель преднастройки
- 1 **6640 00** HERZ-универсальный ключ
- 1 **8900 05** HerzCOMP 650 Измерительный компьютер
- 1 **0284 21** HERZ-измерительный клапан с возможностью слива, синий колпачок
- 1 **0284 22** HERZ-измерительный клапан с возможностью слива, красный колпачок
- 1 **0276 09** Клапан для слива 1/4 с маховиком и резьбой установки штуцера для шланга
- 1 **6206 02** Штуцер для шланга
- 1 **0284 00** Комплект присоединительных игольчатых клапанов

Запасные части

1 0284 01	Измерительный клапан - синий		
1 0284 02	Измерительный клапан - красный		
1 6517 06	DN 15 - 40	STRÖMAX-GMF	Маховик
1 6517 08	DN 50 - 80	STRÖMAX-GMF	Маховик
1 6517 10	DN 100 - 150	STRÖMAX-GMF	Маховик
1 6387 31	DN 25	STRÖMAX-GMF	Букса в сборе
1 6387 22	DN 32	STRÖMAX-GMF	Букса в сборе
1 6387 23	DN 40	STRÖMAX-GMF	Букса в сборе
1 6387 24	DN 50	STRÖMAX-GMF	Букса в сборе
1 6387 25	DN 65	STRÖMAX-GMF	Букса в сборе
1 6387 26	DN 80	STRÖMAX-GMF	Букса в сборе

 Значения kvs

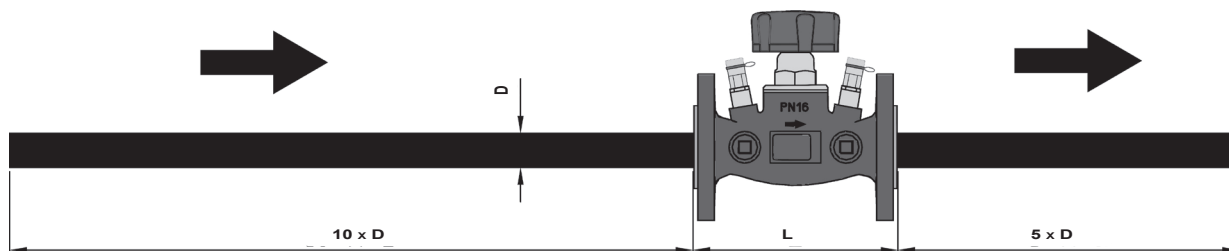
DN	25	32	40	50	65	80	100	125	150
kvs	11,56	16,60	28,60	37,84	60,30	67,80	99,55	186,58	279,05
Ступень	kv	kv	kv	kv	kv	kv	kv	kv	kv
0,5	0,35	1,15	1,40	2,70	8,36	11,50	0,00	1,58	8,75
1,0	0,75	1,90	2,50	7,80	11,56	15,90	12,35	4,36	17,50
1,5	1,15	2,65	3,60	12,90	14,76	20,30	18,04	10,72	26,08
2,0	1,90	3,40	4,70	18,60	17,80	24,69	23,74	17,08	34,66
2,5	4,10	4,15	5,95	22,60	20,15	27,74	29,84	20,27	38,27
3,0	6,30	4,90	7,20	27,80	22,50	30,60	35,96	23,45	41,88
3,5	7,70	7,35	9,85	29,30	26,55	36,10	42,56	24,93	44,53
4,0	9,10	9,80	12,55	31,60	31,60	41,70	49,20	26,41	47,17
4,5	9,80	12,40	16,05	33,60	38,10	50,70	51,10	28,09	50,34
5,0	10,50	15,00	19,70	35,50	43,90	60,30	53,00	29,77	53,50
5,5	10,55	15,80	21,60	37,15	47,40	62,00	57,50	32,57	57,43
6,0	10,65	16,60	23,50	37,84	51,00	63,78	61,96	35,37	61,36
6,5	10,70		25,15		53,85	65,88	66,86	38,62	66,14
7,0	11,50		26,80		56,70	67,80	71,81	41,87	70,92
7,5	11,53		27,30		58,50		77,11	46,01	76,30
8,0	11,56		27,80		60,30		82,42	50,14	81,68
8,5			28,20				87,77	54,94	87,87
9,0			28,60				93,20	59,74	94,06
9,5							99,55	65,47	100,52
10,0								71,19	106,98
10,5								78,53	114,74
11,0								85,87	122,50
11,5								95,99	132,72
12,0								106,10	142,93
12,5								117,92	155,86
13,0								129,73	168,79
13,5								141,12	181,98
14,0								152,51	195,17
14,5								162,60	207,69
15,0								172,69	220,21
15,5								179,64	233,05
16,0								186,58	245,88
16,5									255,72
17,0									265,56
17,5									272,31
18,0									279,05

Обратите внимание, что приведенные ниже в диаграммах и таблице значения расходов и ступени настройки задаются для расчета и выбора размеров балансировочных клапанов HERZ-STRÖMAX-4218 GMF. Для контроля значений преднастройки и изменения настройки после измерения перепада давления на клапане в рабочем режиме, по запросу, предоставляются дополнительные таблицы.

Измерение

Для получения достоверных результатов измерения необходимо учитывать участки трубы для «успокоения» потока на входе и выходе.

На входе длина участка трубы для «успокоения» должна быть равна 10 диаметрам трубы, а на выходе - 5xD.



В системах с морозозащитой необходимо учитывать поправочный коэффициент. Вязкость водно-гликолевой смеси отличается от вязкости чистой воды. Кроме того, данная смесь является температурозависимой. Поэтому при измерениях посредством измерительного компьютера отображаемый результат измерения будет неверным.

Покрытие

Грунтовка на основе алкидных смол (грунтовка из синтетической смолы), содержит антикоррозийные пигменты, в составе которых отсутствуют свинец и хроматы. Покрытие - эпоксидная смола. Содержание растворителя ниже допустимого, чем предписано в Положении на летучие органические соединения (VOC) 2002 года.

Степень блеска: матовый.

Толщина сухого слоя (TSD): ~ 100 мкм.

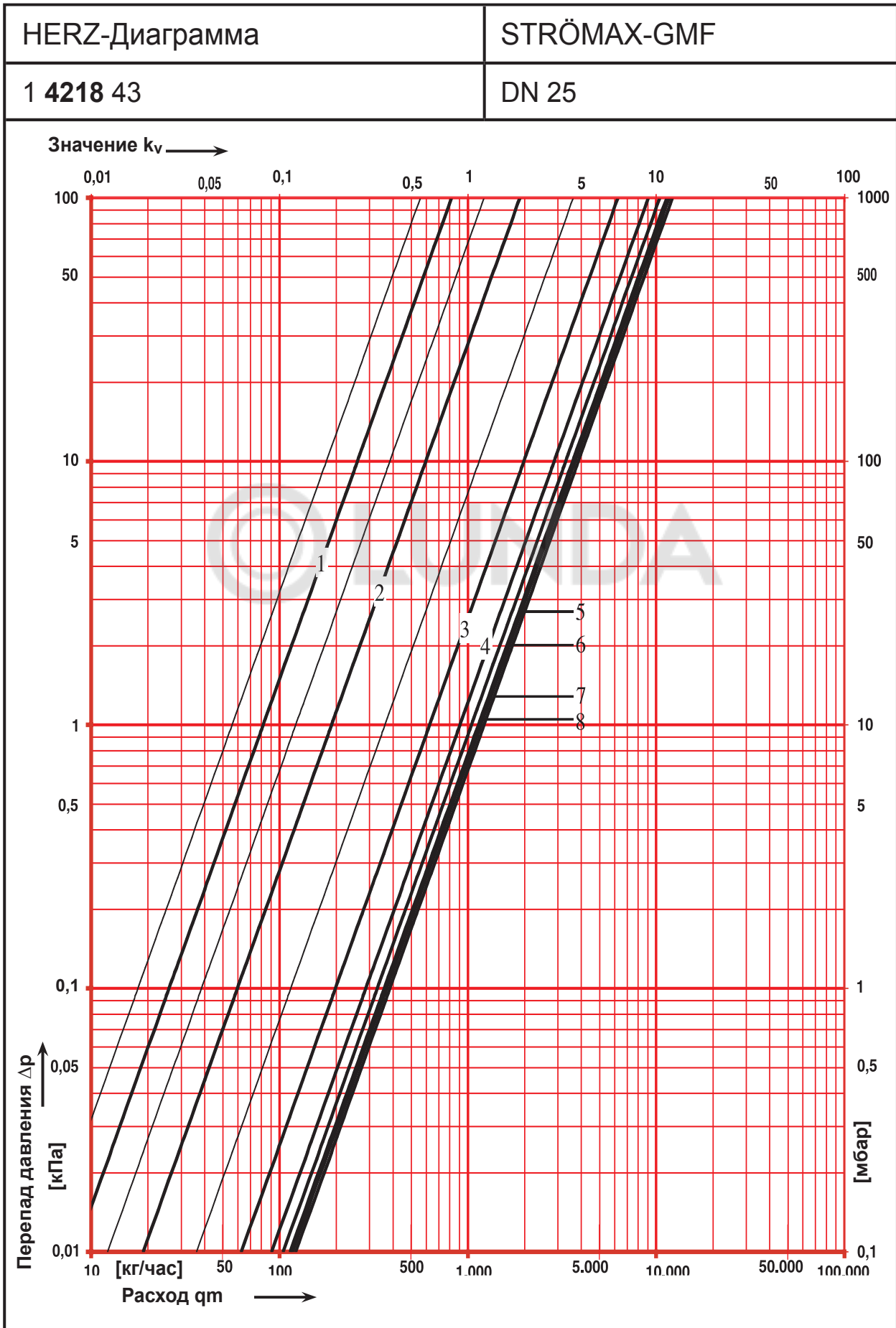
**Поправочные коэффициенты для водно-гликолевых смесей при
измерении HERZ измерительным компьютером**

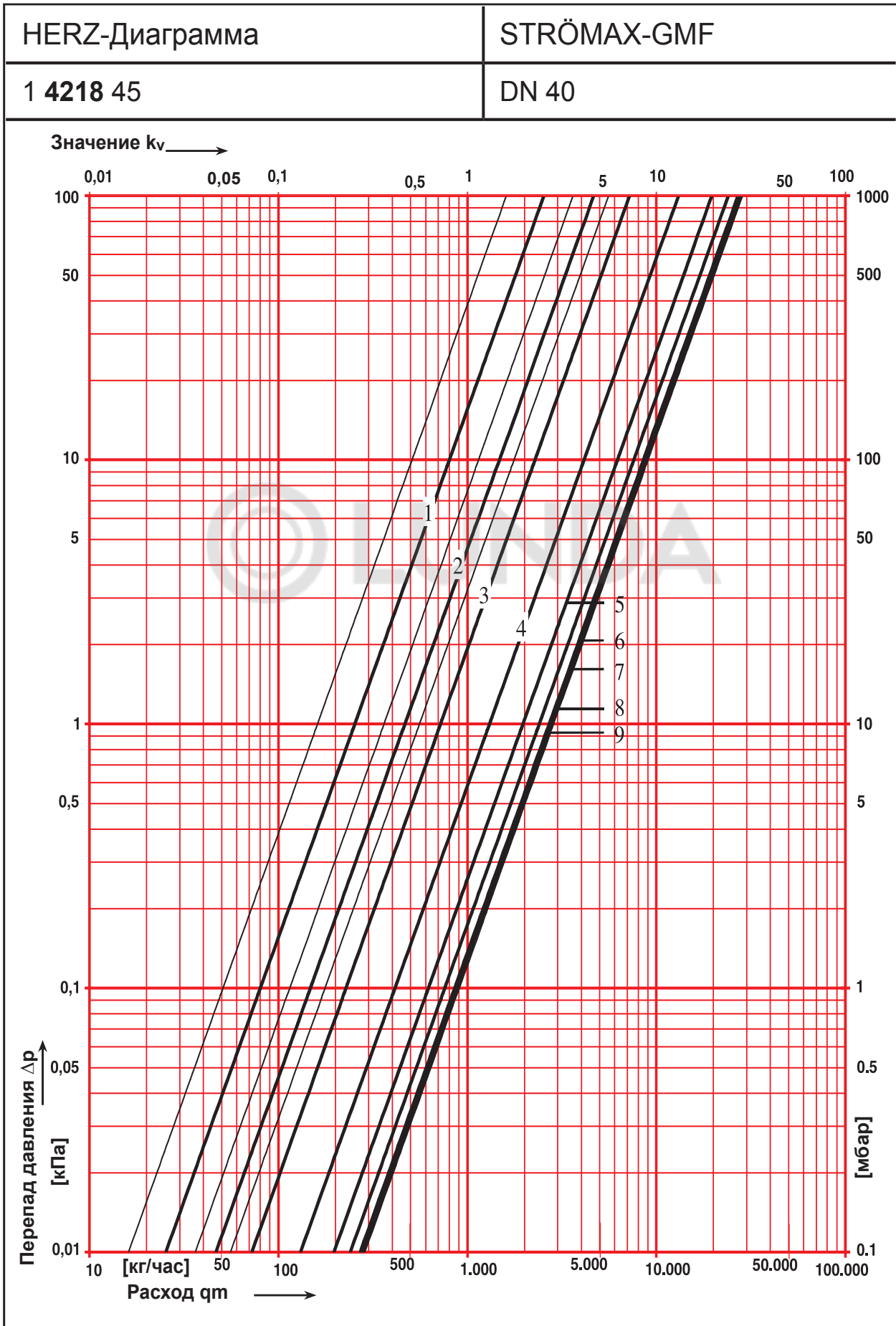
Температура °C	Этиленгликоль 34% (коэффициент)	Этиленгликоль 40% (коэффициент)	Этиленгликоль 44% (коэффициент)
-20	1,98	2,133	2,235
-15	1,833	1,9908	2,096
-10	1,737	1,8738	1,965
-5	1,649	1,7702	1,851
0	1,567	1,6744	1,746
5	1,482	1,5876	1,658
10	1,412	1,505	1,567
15	1,342	1,4254	1,481
20	1,281	1,3554	1,405
25	1,226	1,2956	1,342
30	1,163	1,2284	1,272
35	1,123	1,1848	1,226
40	1,079	1,136	1,174
45	1,04	1,0928	1,128
50	1	1,0528	1,088
55	0,974	1,0214	1,053
60	0,947	0,9938	1,025
65	0,926	0,9714	1
70	0,912	0,9528	0,98
75	0,893	0,9332	0,96
80	0,884	0,9242	0,951

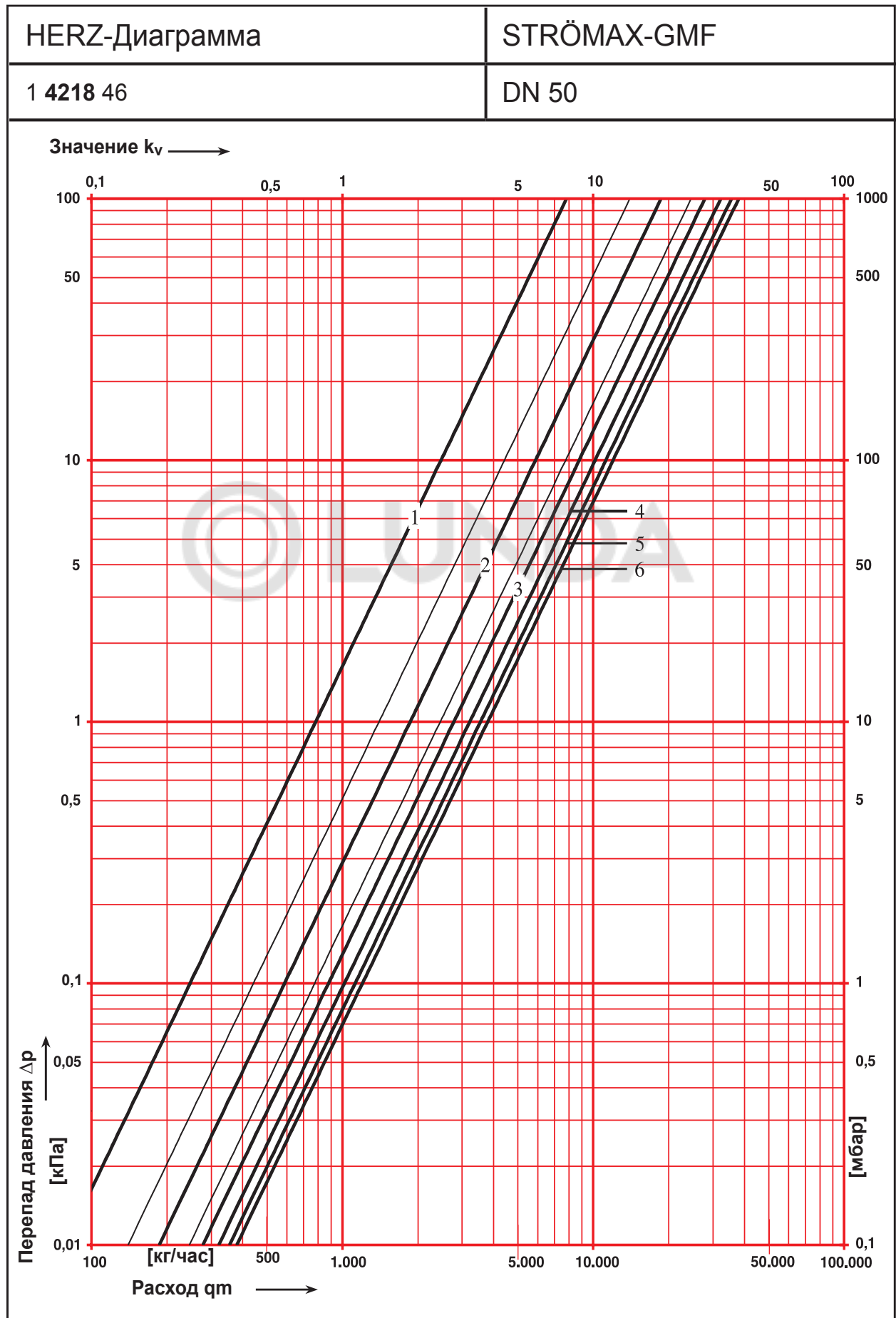
$$dP_R / f = dP_{Display}$$

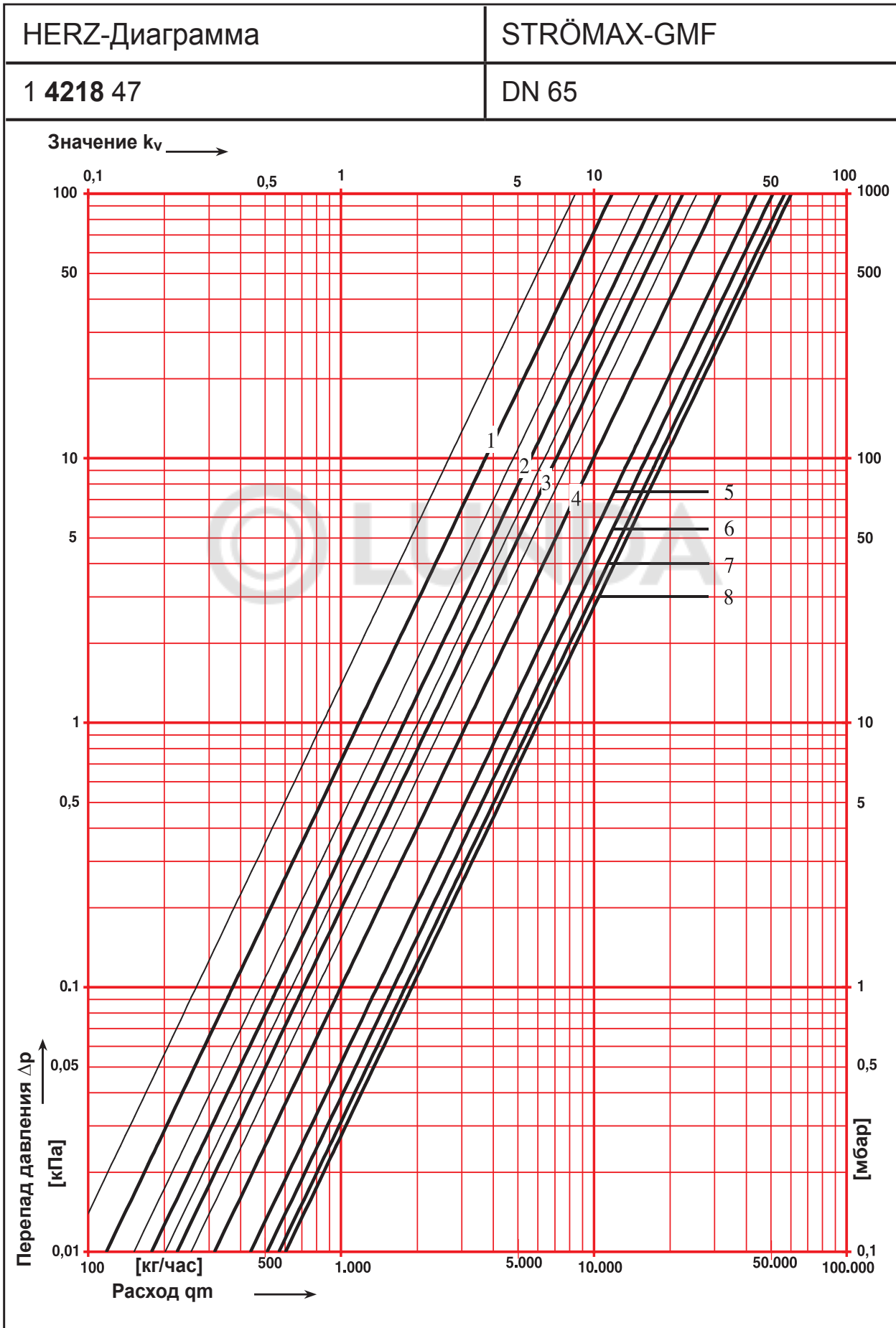
$$Q_R * 1 / \sqrt{f} = Q_{Display}$$

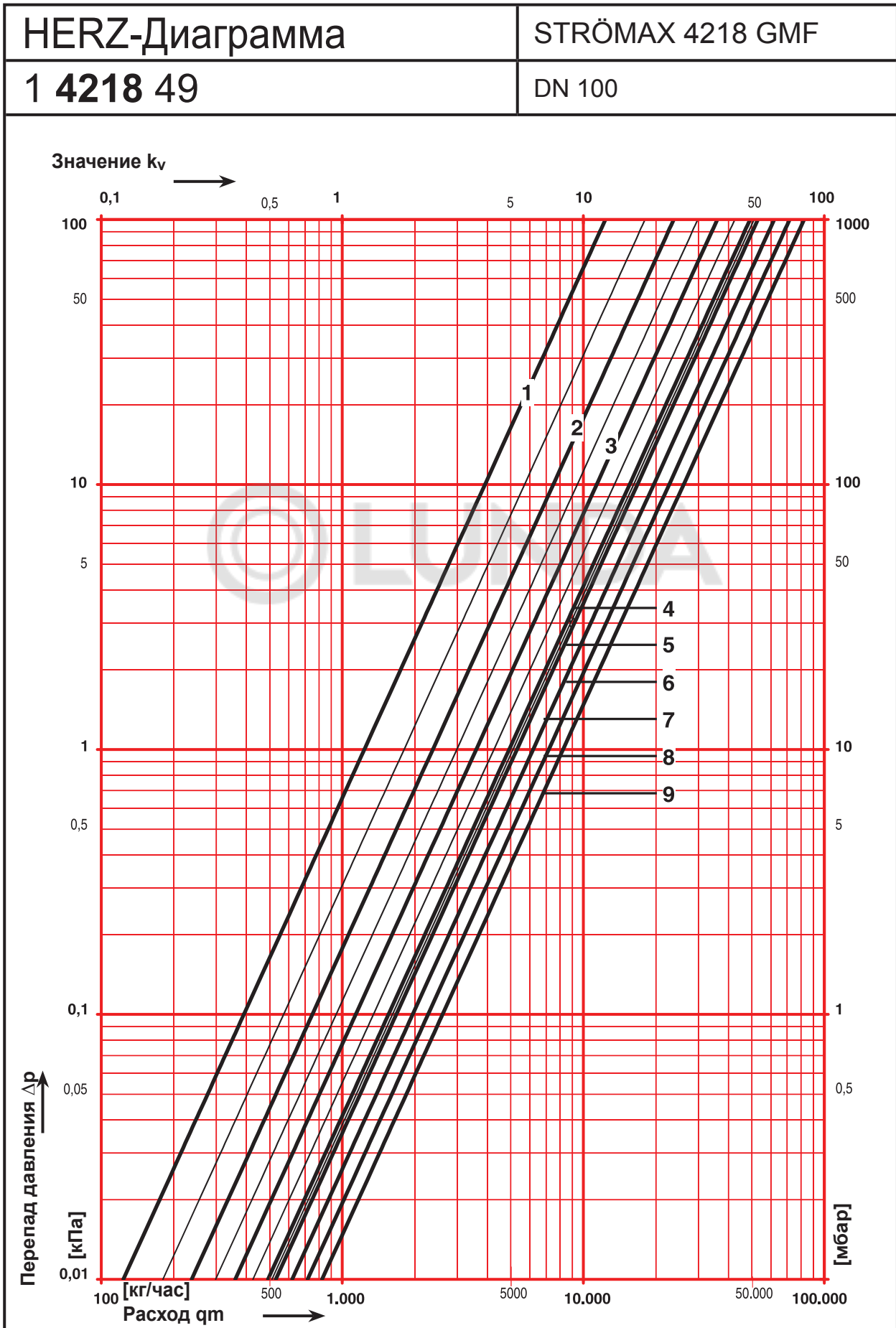
dP_R действительный перепад давления
 $dP_{Display}$ измеренный перепад давления
 Q_R действительный расход
 $Q_{Display}$ измеренный расход
 f коэффициент из вышеприведенной таблицы



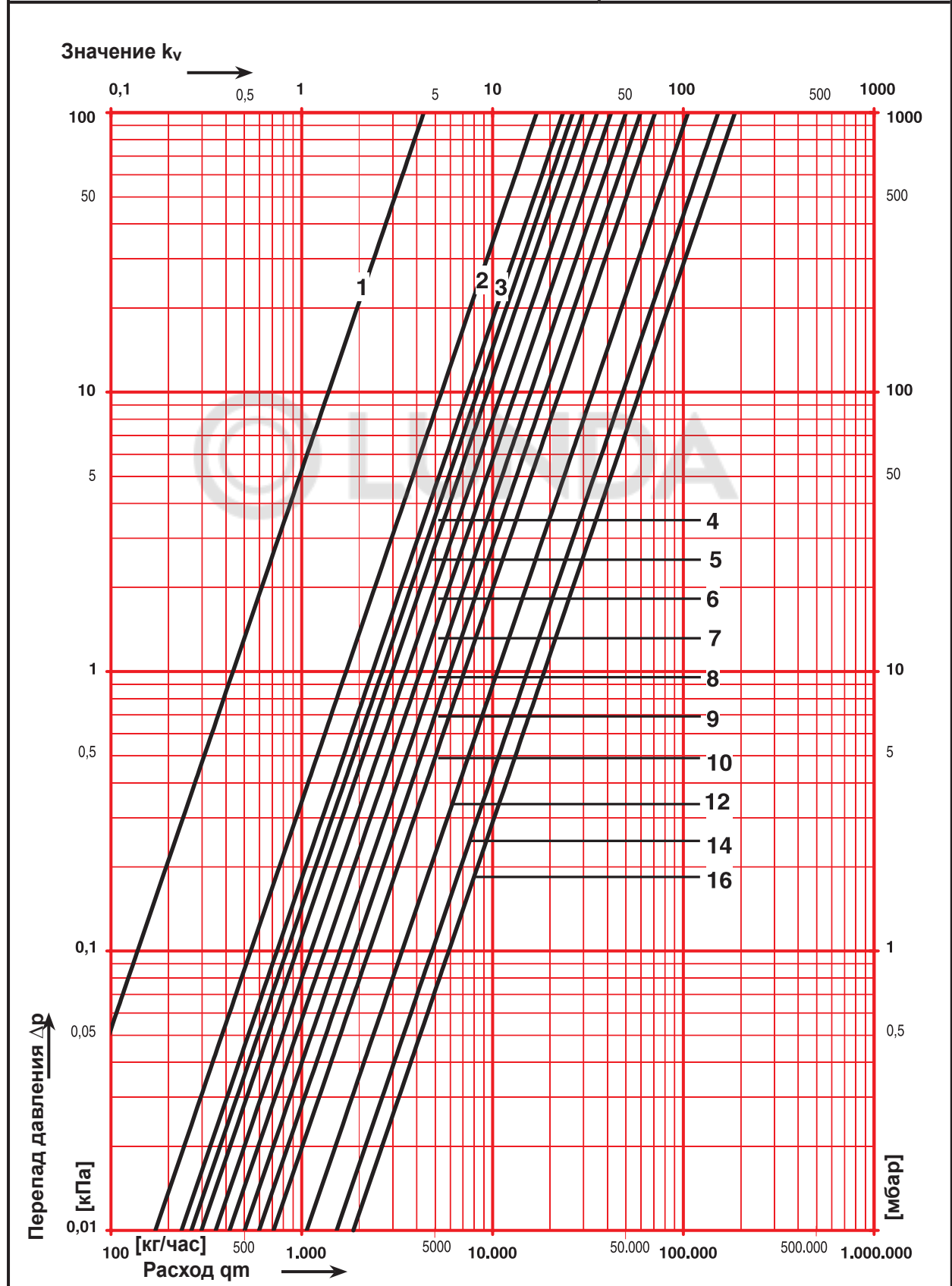


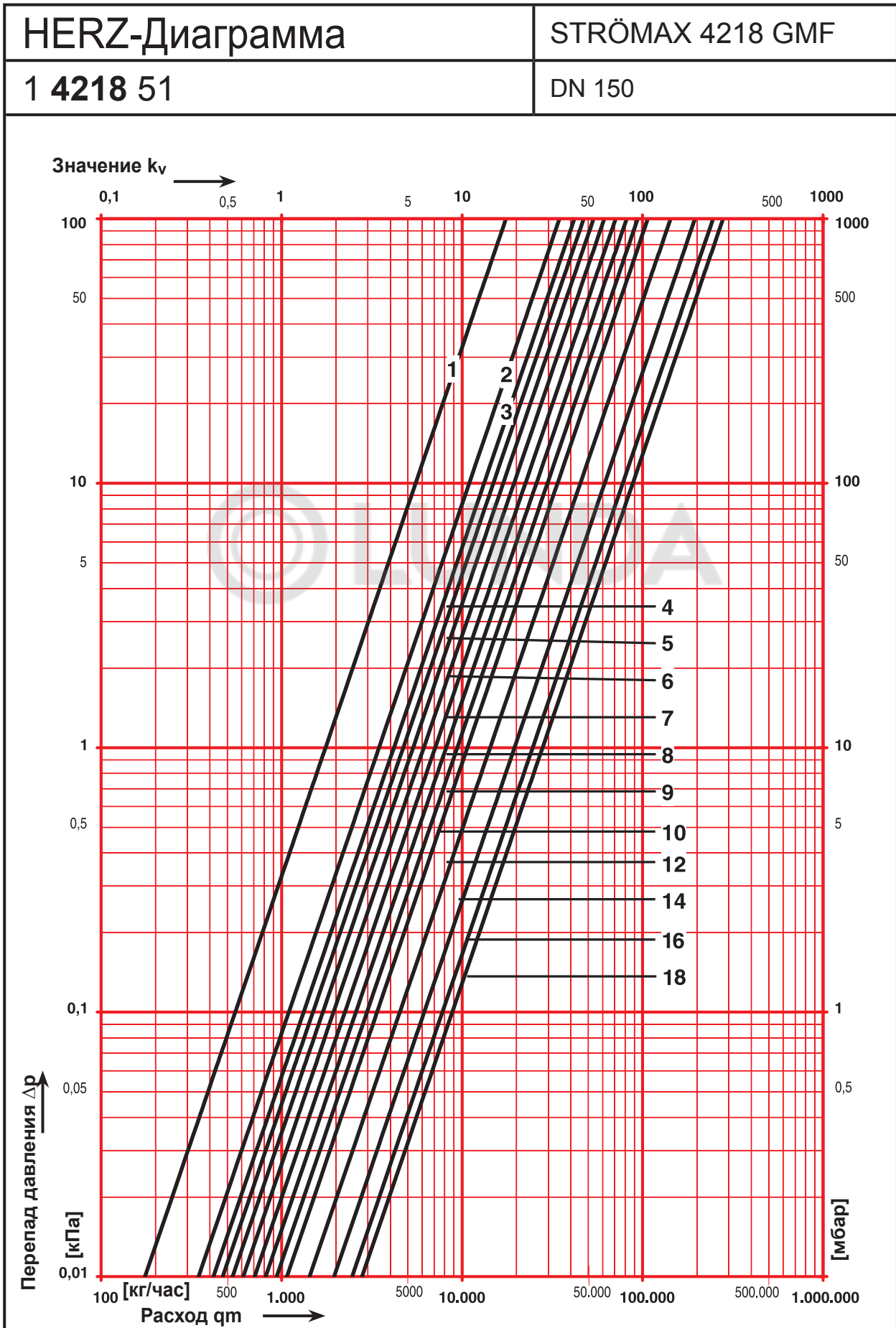






HERZ-Диаграмма	STRÖMAX 4218 GMF
1 4218 50	DN 125

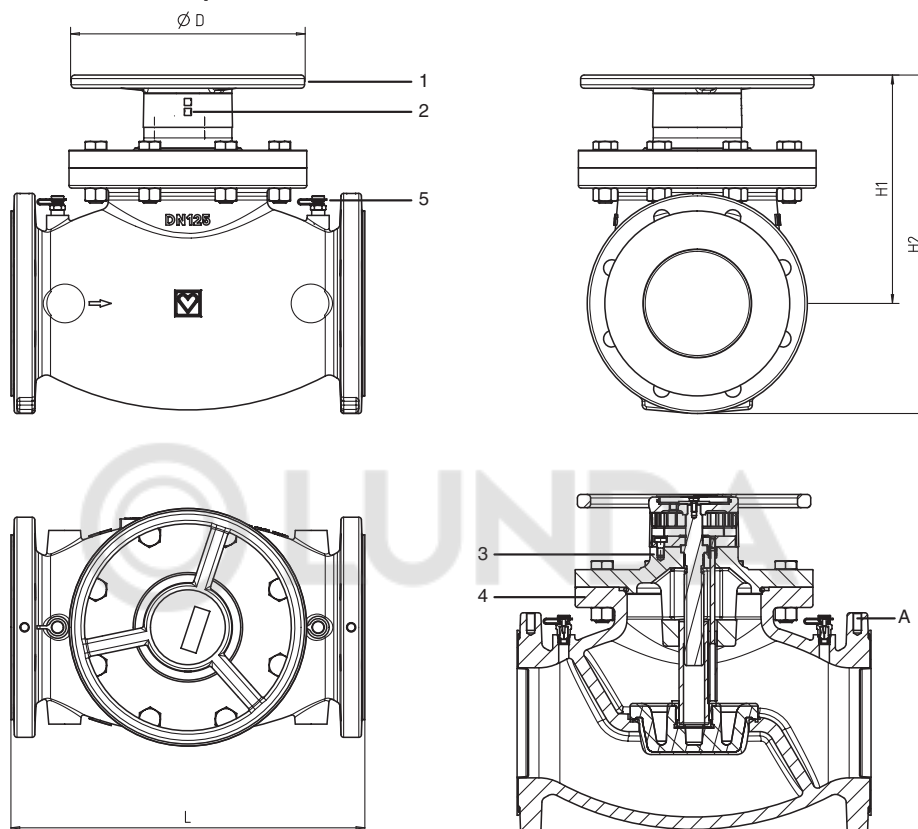




Балансировочный клапан STRÖMAX - 4218 GF

Нормаль для 4218 GF

☑ 4218 GF STRÖMAX GF с измерительными клапанами



1. Маховик
2. Цифровой указатель ступеней предварительной настройки
3. Букса из серого чугуна GJL 250
4. Корпус из серого чугуна GJL 250
5. Измерительные клапаны 1/4

Размеры фланцев по EN 1092-2

☑ Габаритные размеры в мм

Номера заказов 4218 GF	DN	L	H1	H2	D	A	кг	PN	kvs
Линейная характеристика по BS-7350									
1 4218 80	50	230	169	252	150	-	17	16	34,96
1 4218 81	65	290	186	279	150	-	24	16	66,94
1 4218 82	80	310	208	307	175	M10	30	16	106,78
1 4218 83	100	350	235	344	175	M10	31	16	169,45
1 4218 84	125	400	260	385	265	M10	43	16	255,79
1 4218 85	150	480	310	450	265	M10	62	16	389,54
1 4218 86	200	600	400	569	450	M10	122	16	676,33
1 4218 87	250	730	453	655	450	M10	206	16	1082,72
1 4218 88	300	850	520	783	450	M12	323	16	1784,91
1 4220 87	250	730	453	655	450	M10	206	25	1082,72
1 4220 88	300	850	520	783	450	M12	323	25	1784,91

Исполнение
4218 GF Балансировочный клапан STRÖMAX-GF с измерительными клапанами DN 50 - 300

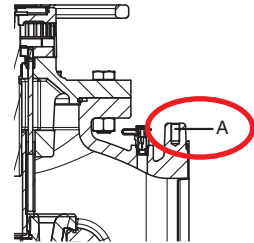
Прямой шпindel, корпус из серого чугуна GJL 250 по EN 1561, фланец согласно EN 1092, PN 16, окрашен в синий цвет. Букса из серого чугуна GJL 250, с неподнимающимся шпинделем, уплотнение шпинделя с помощью тройного кольцевого уплотнения. Цифровой указатель ступеней предварительной настройки.

Транспортировка

Поднимать клапан за маховик запрещается!!!

Используйте подъемные проушины для транспортировки и подъема клапана!

Клапан поставляется с завода-изготовителя уже готовым к монтажу. Во избежание загрязнения седла во время хранения и транспортировки клапан находится в закрытом состоянии. Также во избежание загрязнения во время хранения и транспортировки фланцы должны быть закрытыми крышками. Хранение: температура от -10 °C до +50 °C, влажность воздуха макс. 70%.


Измерительные клапаны

Два измерительных вентиля 1 0284 и указатель предварительной настройки 1 6517 05 поставляются в комплекте. Измерительные клапаны монтируются сверху клапана, по обе стороны маховика. Такое расположение даёт возможность наилучшего доступа в любом положении клапана и оптимальное подключение измерительных приборов.

Арматура для слива

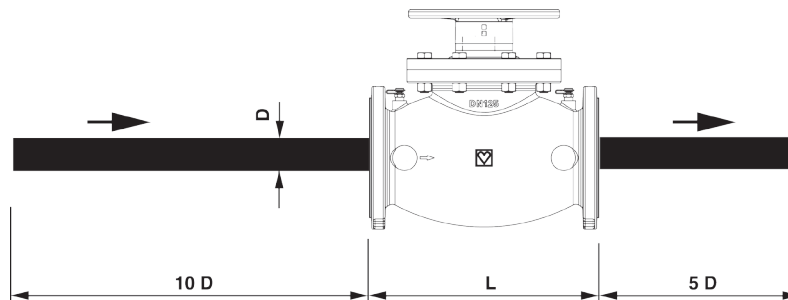
1 0284 2x Измерительный клапан с возможностью слива, наклонное подключение шланга, корпус из латуни без покрытия, штуцер для шланга 1 6206 02 заказывается отдельно. Для опорожнения системы используется кран для наполнения и слива 4119.

Область применения

Для гидравлической балансировки в системах отопления или охлаждения, регулирования и перекрытия трубопроводов, стояков, теплообменников, тепловых и холодильных регистров.

Монтаж

Тип монтажа любой. При монтаже необходимо соблюдать соответствие направления потока направлению стрелки на корпусе. Рекомендуется соблюдать длину входного участка 10 x диаметров трубы и длину выходного участка - 5 x диаметров трубы.


Рабочие параметры

Макс. рабочая температура 110 °C
 Мин. рабочая температура -10 °C
 Макс. рабочее давление 16 бар

Допускается использование этилен- и пропиленгликоля в концентрации смеси 25-50% объема. Качество теплоносителя согласно ÖNORM H 5195 и VDI 2035.

Материалы

Букса	чугун GJL 250 по EN 1561
Корпус	чугун GJL 250 по EN 1561
Шпindel	DN50 - DN100 латунь, DN125 - DN300 нержавеющая сталь
Регулировочный шпindel	латунь / нержавеющая сталь
Кегель клапана	чугун GJL 250 по EN 1561/ EPDM с покрытием
Счетное устройство	пластмасса
Кольцевое уплотнение	EPDM

Конструктивные особенности

Направление потока

При монтаже направление потока должно соответствовать стрелке на корпусе.

Тип монтажа

Благодаря невыдвижному шпинделю клапана, расположенного перпендикулярно к оси клапана, обеспечивается оптимальный доступ и обслуживание клапана при любом его положении.

Уплотнение шпинделя

Уплотнение шпинделя - тройное кольцевое уплотнение.

Тройное кольцевое уплотнение

Необслуживаемое тройное кольцевое уплотнение обеспечивает долговечное, надежное уплотнение шпинделя клапана, а также лёгкий ход шпинделя в клапане.

Уплотнение между буксой и корпусом (EPDM)

Термоустойчивое и эластичное уплотнение, устойчивое к коррозии, обеспечивает запираение клапана без усилия.

Измерение перепада давления

Балансировочный клапан Strömax GF оборудован двумя измерительными клапанами: при использовании соответствующего измерительного прибора можно измерить перепад давления и благодаря этому можно соответственно определить расход в зависимости от степени настройки. Кроме того, с HERZ измерительного компьютера можно непосредственно считывать показания расхода (см. инструкцию). При использовании этиленгликоля, как средства от замерзания, меняется плотность теплоносителя, которую обязательно необходимо учитывать при измерениях перепада давления.

Корректирующий коэффициент

Измеренный перепад давления / коэффициент = действительный перепад давления.

Измеренный расход $\times 1/\sqrt{\text{коэффициент}}$ = действительный расход.

Температура теплоносителя	Корректирующий коэффициент	Температура теплоносителя	Корректирующий коэффициент
- 20 °C	1,98	30 °C	1,163
- 10 °C	1,737	40 °C	1,079
0 °C	1,567	50 °C	1
10 °C	1,412	60 °C	0,947
20 °C	1,281	70 °C	0,912

Эти корректирующие коэффициенты следует использовать при измерениях перепада давления с помощью измерительных приборов ГЕРЦ. Промежуточные значения могут быть интерполированы.

Гликолевые смеси

Допускается использование этилен- и пропиленгликоля в концентрации смеси 25-50% объема. Смесь должна быть приготовлена перед заполнением системы. Несоблюдение этого условия приведет к аннулированию гарантии.

Допуски расхода

Максимальное отклонение массового расхода от характеристик балансировочных клапанов соответствует стандартам VDI.

Преднастройка

Балансировочный клапан Strömax GF поставляется в закрытом положении. Предварительная настройка допускает максимально возможный ход штока. Механика маховика устроена таким образом, что при закрытом клапане цифровой указатель показывает значение 0,0.

Настройка и фиксация

Порядок предварительной настройки

1. Исходя из расчётов, установите желаемую ступень предварительной настройки (цифровой указатель на маховике).
2. Красные цифры соответствуют 1/10 оборота, синие цифры - целому обороту.
3. Под крышкой на маховике находится винт предварительной настройки. Этот винт приводится в действие с помощью шлицевой отвертки 8 мм. После произведённой предварительной настройки этот винт следует выкрутить против часовой стрелки до упора. Таким образом происходит фиксирование предварительной настройки. Отрегулированный балансировочный клапан можно в любое время открыть и установить в желаемом положении под фиксированной настройкой. Благодаря крышке, которую после настройки следует надеть, винт защищён от несанкционированных действий.
4. Установленную настройку следует промаркировать на указателе предварительной настройки и закрепить (зафиксировать) её на клапане. При выполнении сервисных работ, возможно проверить первоначально установленную настройку или произвести регулировку заново, не обращаясь к регистрационным записям.

Установка определённого значения расхода без задания ступени настройки на клапане Strömax- GF возможна при условии использования измерительного прибора. Прибором, измеряющим перепад давления, можно произвести регулировку, используя HERZ диаграммы настроек. При использовании измерительного компьютера следует руководствоваться руководством по эксплуатации для этого прибора.

Заводская настройка цифровых показаний

Заводская настройка цифрового указателя при закрытом клапане составляет 0,0. Если необходимо полностью снять весь маховик (рукоятку, цифровые кольца, основание) или заменить повреждённую деталь, для сохранения правильной цифровой настройки нужно произвести следующие действия:

1. Установите укомплектованную буксу, после затяните три винта с внутреннем шестигранником и четыре винта с шестигранной головкой.
2. Закройте клапан, поворачивая маховик по часовой стрелке.
3. Цифровой указатель должен находиться в позиции 0,0.
4. Затем маховик устанавливается на шпинделе.
5. Закрутите крепёжный болт маховика.
6. Теперь клапан можно настроить на желаемое положение.

Измерительные клапаны

Измерительные клапаны **0284** установлены и указатель предварительной настройки **1 6517 05** входит в комплект поставки.

HERZ измерительный компьютер имеет необходимый комплект присоединительных игольчатых клапанов **1 0284 00**, с помощью которых компьютер прикрепляется к измерительным клапанам.

Предупреждение: измерительные клапаны можно открывать лишь в том случае, когда подсоединяется измерительный прибор. Из-за возможной протечки горячей воды существует опасность получения ожога!

Обратите внимание, что приведенные ниже в диаграммах и таблице значения расходов и ступени настройки задаются для расчета и выбора размеров балансировочных клапанов HERZ-STRÖMAX-4218 GF. Для контроля значений преднастройки и изменения настройки после измерения перепада давления на клапане в рабочем режиме, по запросу, предоставляются дополнительные таблицы.

Принадлежности

- 1 **6517 05** Указатель предварительной настройки
- 1 **0276 09** Клапан для слива 1/4 с маховиком и резьбой установки штуцера для шланга
- 1 **6206 02** Штуцер для шланга
- 1 **0284 00** Комплект присоединительных игольчатых клапанов
- 1 **0284 11** Измерительный клапан, синий колпачок, удлиненная модель
- 1 **0284 12** Измерительный клапан, красный колпачок, удлиненная модель
- 1 **0284 21** HERZ-измерительный клапан с возможностью слива, синий колпачок
- 1 **0284 22** HERZ-измерительный клапан с возможностью слива, красный колпачок
- 1 **0284 23** Измерительный клапан, удлиненная форма, с возможностью слива, синий колпачок
- 1 **0284 24** Измерительный клапан, удлиненная форма, с возможностью слива, красный колпачок
- 1 **0273 09** Резьбовая заглушка 1/4
- 1 **0284 01** Измерительный клапан, синий колпачок
- 1 **0284 02** Измерительный клапан, красный колпачок
- 1 **0284 03** Измерительный клапан с возможностью подключения импульсной трубки, синий колпачок
- 1 **0284 04** Измерительный клапан с возможностью подключения импульсной трубки, красный колпачок
- 1 **0284 10** Набор установочных адаптеров для позиционирования иголок измерительных клапанов
- 1 **4218 22-26** Комплект, состоящий из шпинделя, уплотнения, маховика с цифровыми показаниями степени настройки

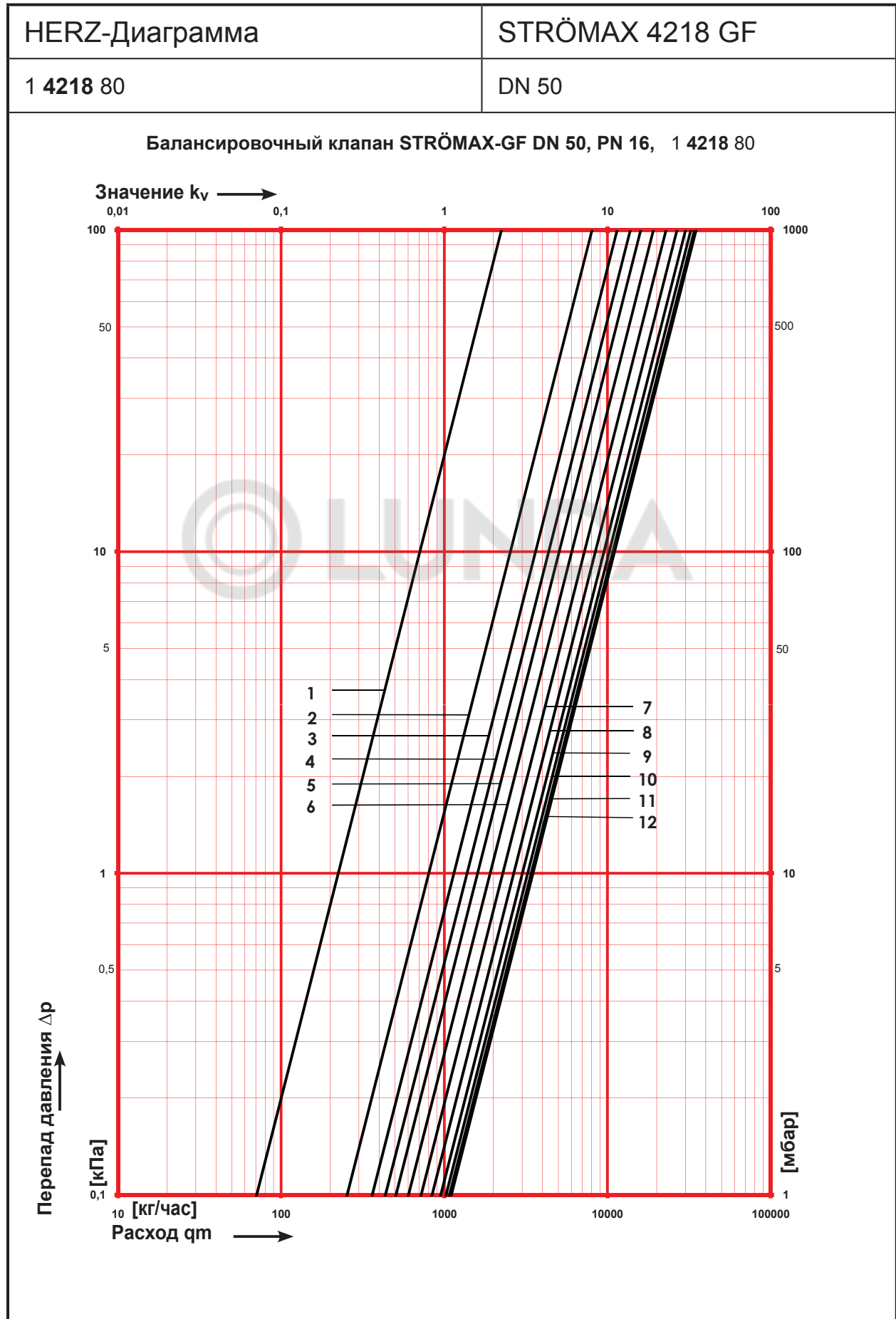
Предупреждение

В соответствии с назначением арматуры, требуется ее тщательная обработка. Следует избегать попадания грязи в клапаны. При монтаже обратите внимание, чтобы винты были затянуты крест-накрест.

Покрытие

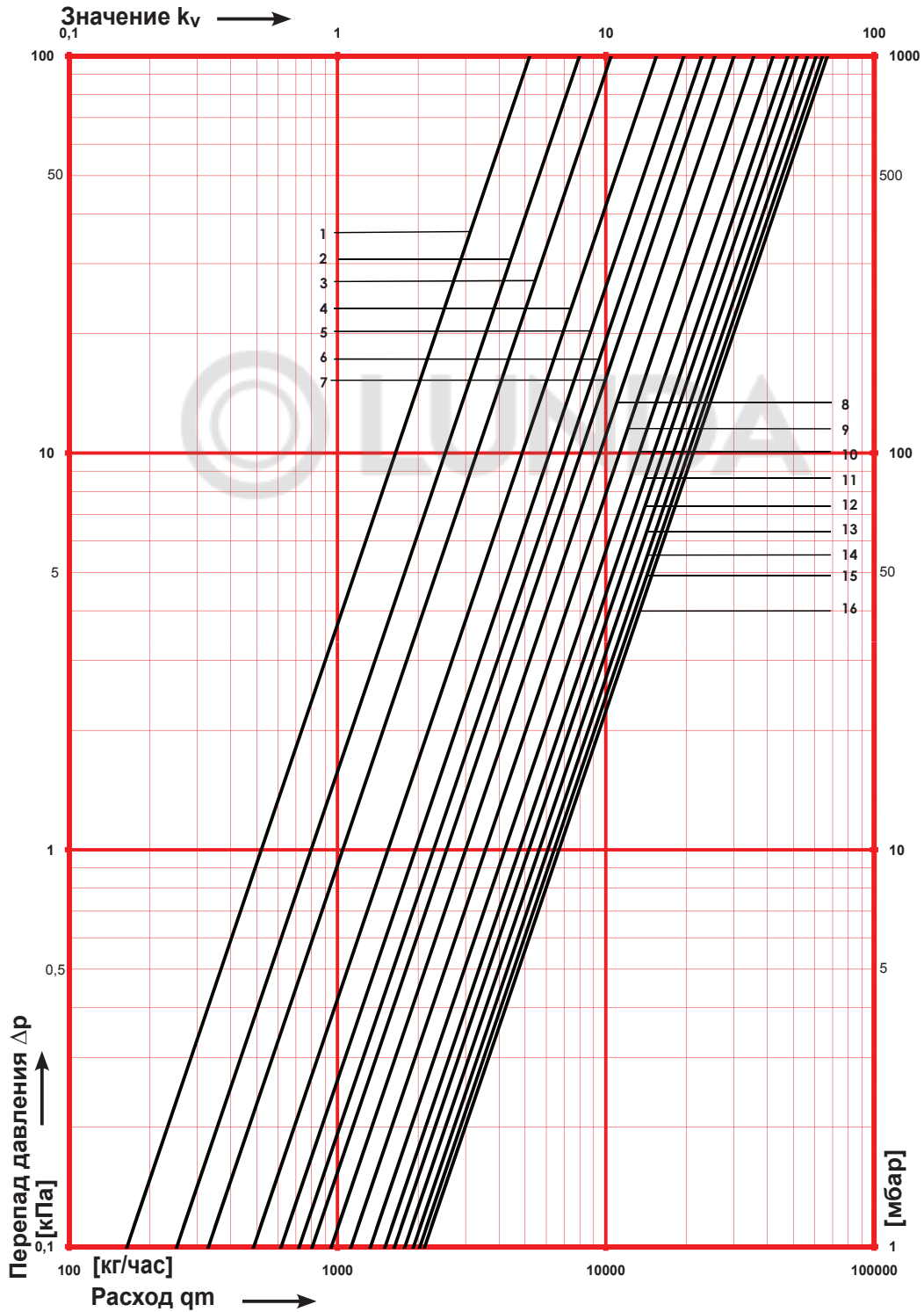
Грунтовка на основе алкидных смол (грунтовка из синтетической смолы), содержит антикоррозийные пигменты, в составе которых отсутствуют свинец и хроматы. Покрытие - эпоксидная смола. Содержание растворителя ниже допустимого, чем предписано в Положении на летучие органические соединения (VOC) 2002 года.

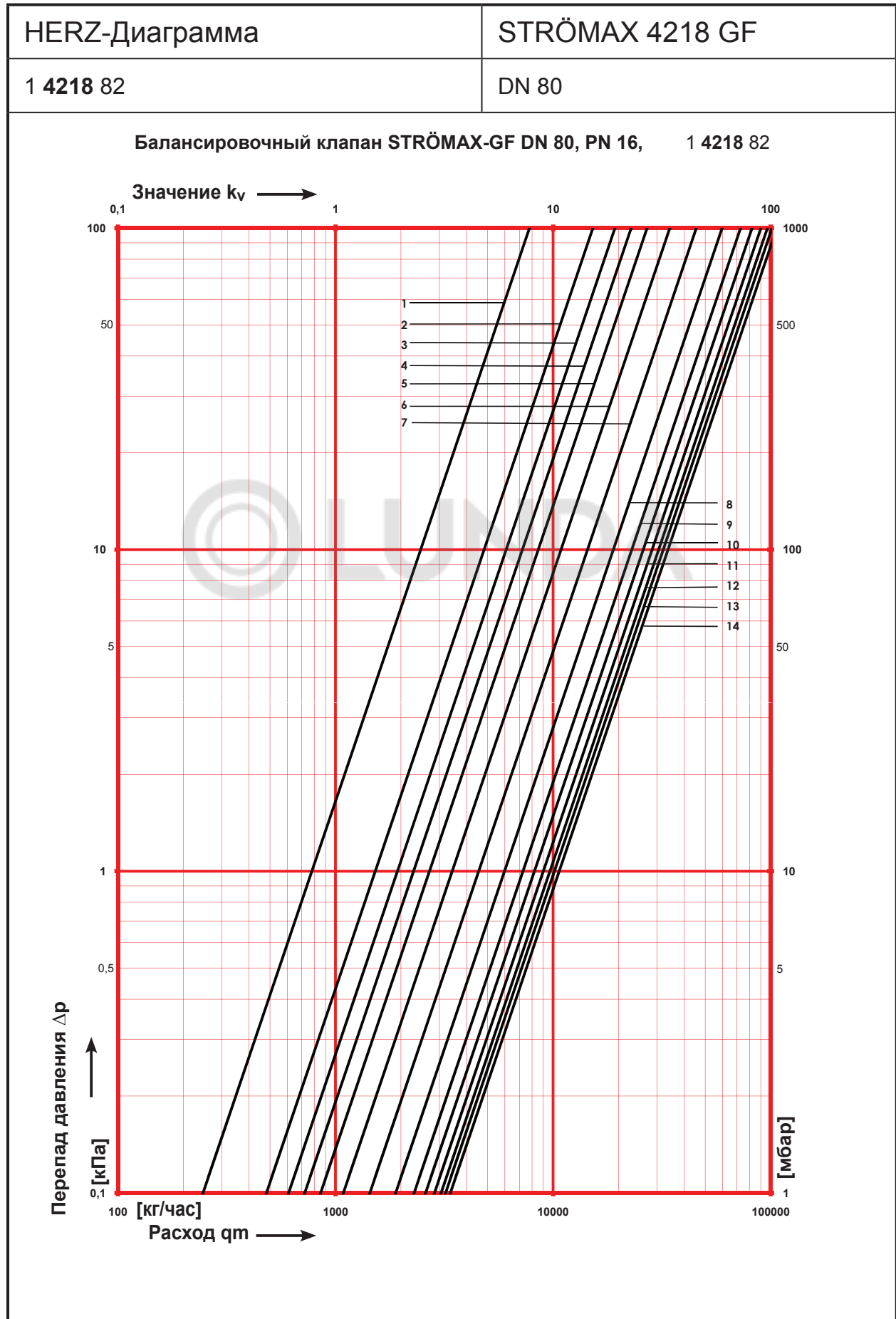
Степень блеска: матовый.
Толщина сухого слоя (TSD): ~ 100 мкм.

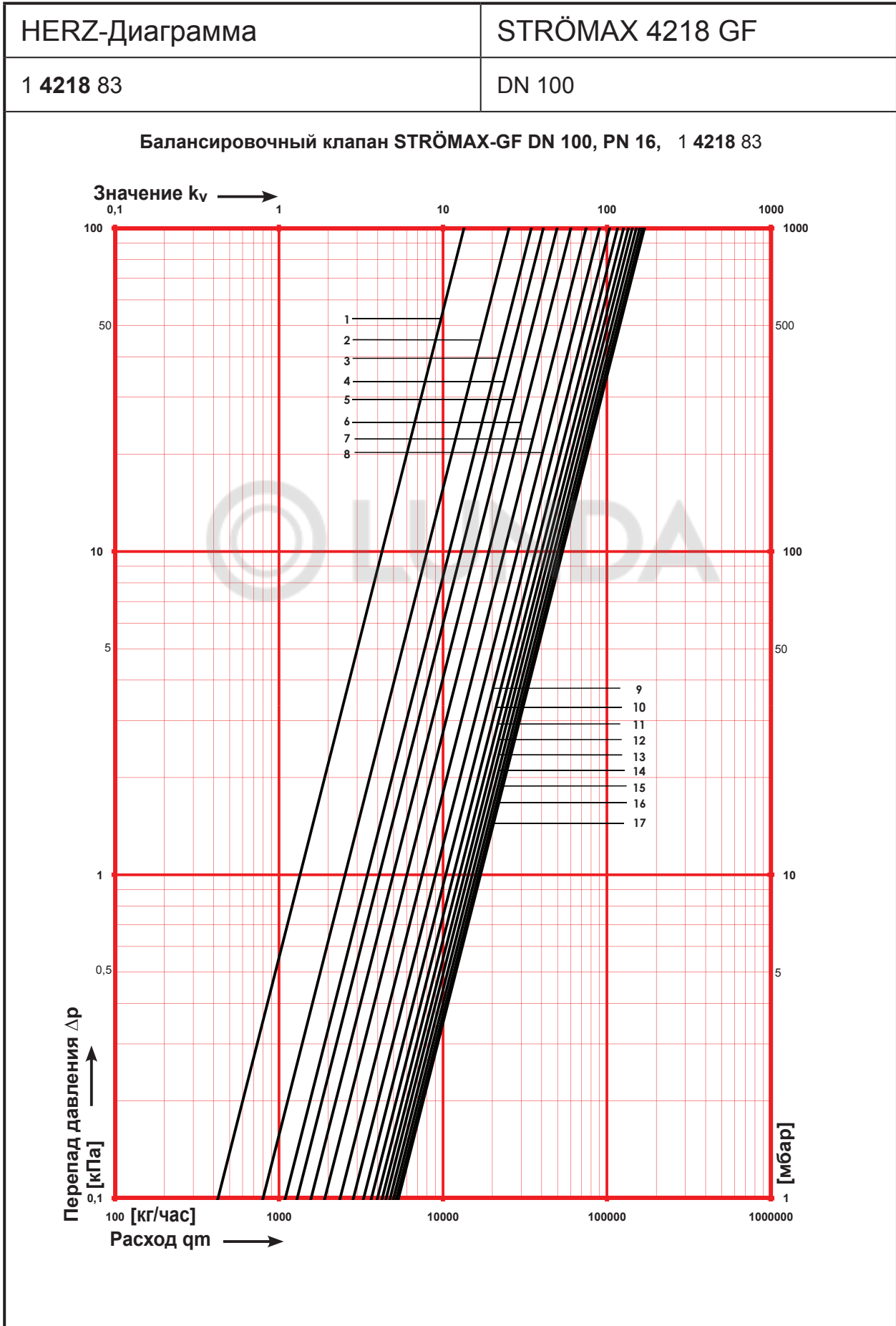


HERZ-Диаграмма	STRÖMAX 4218 GF
1 4218 81	DN 65

Балансировочный клапан STRÖMAX-GF DN 65, PN 16, 1 4218 81

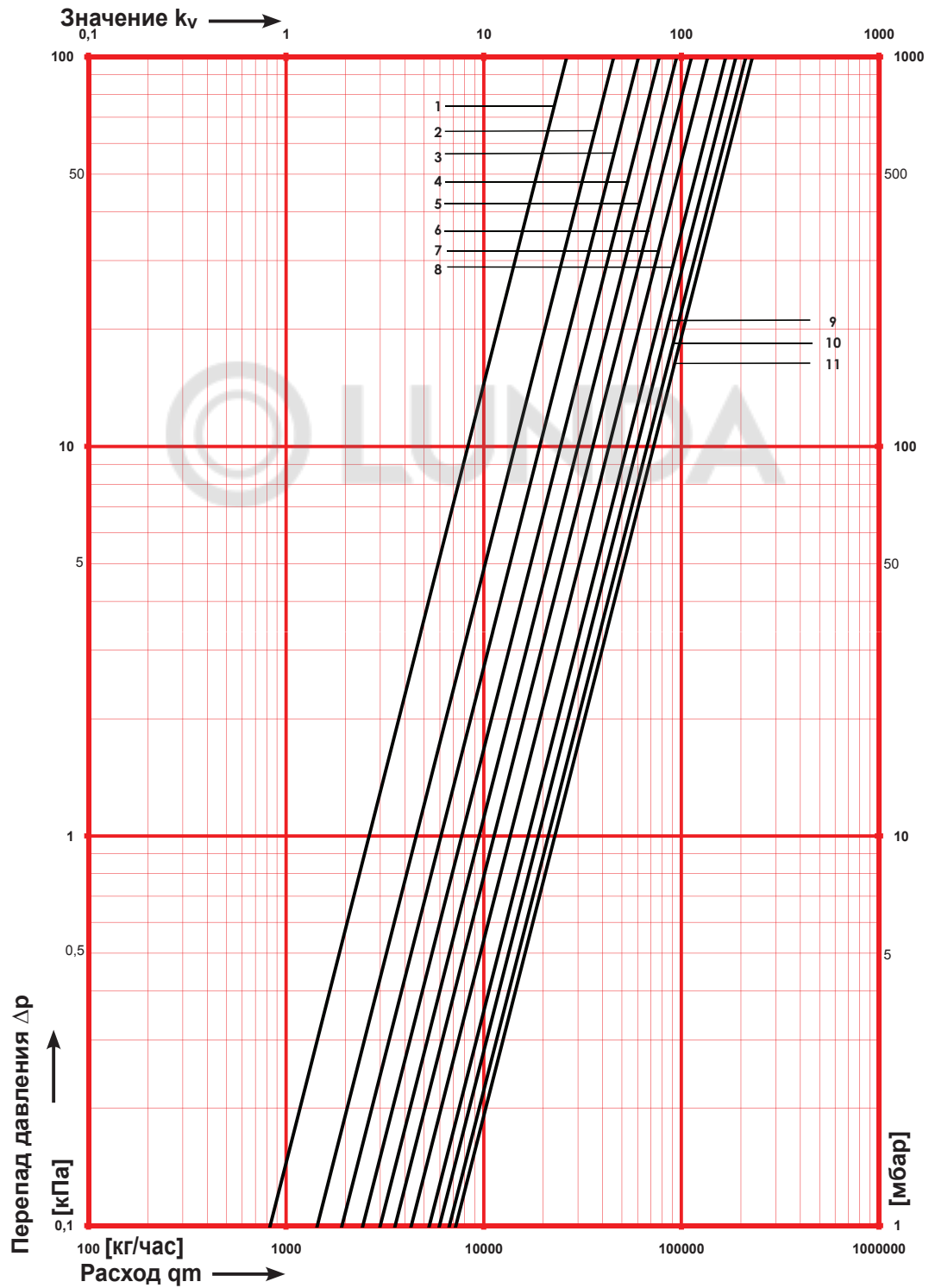






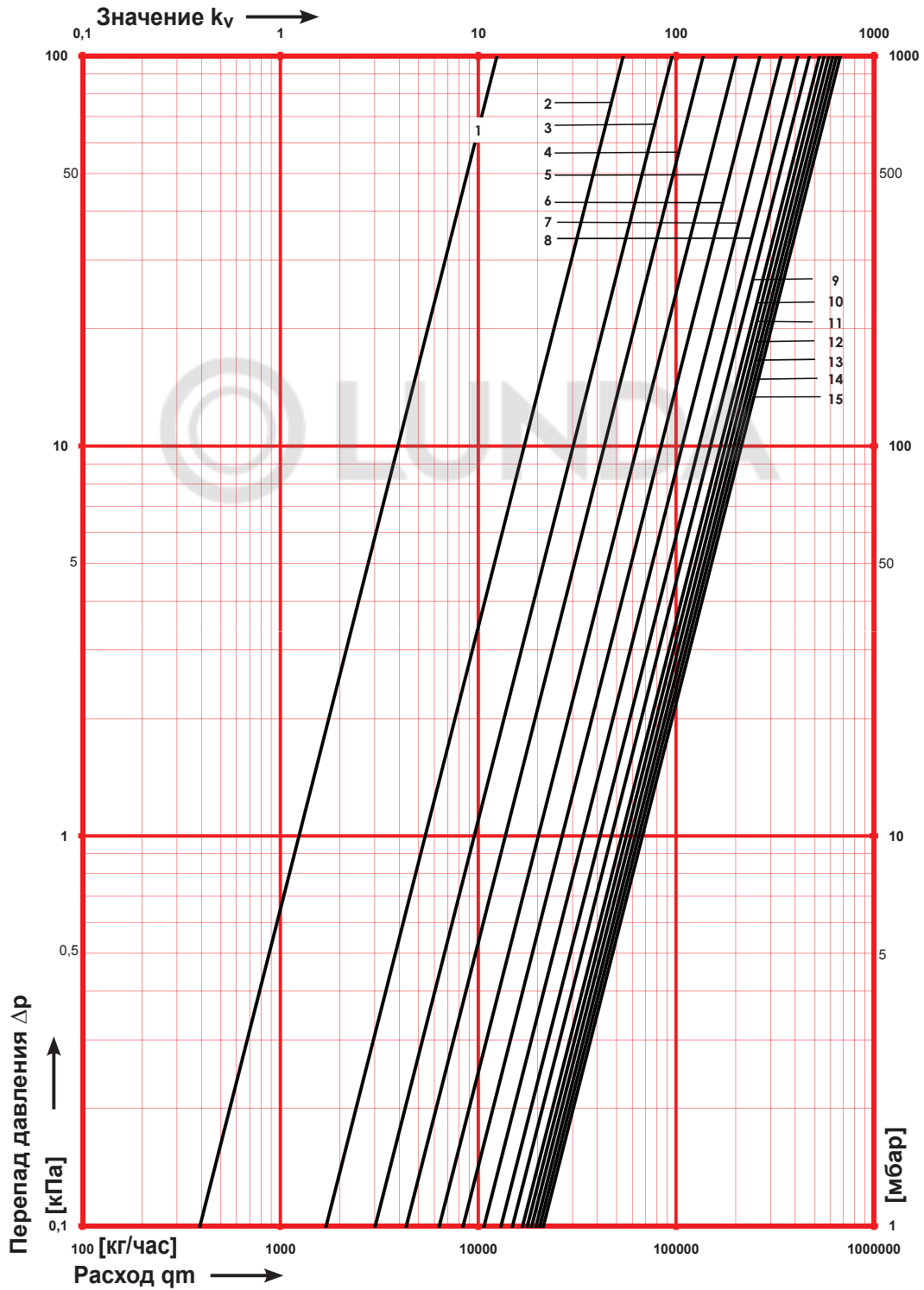
HERZ-Диаграмма	STRÖMAX 4218 GF
1 4218 84	DN 125

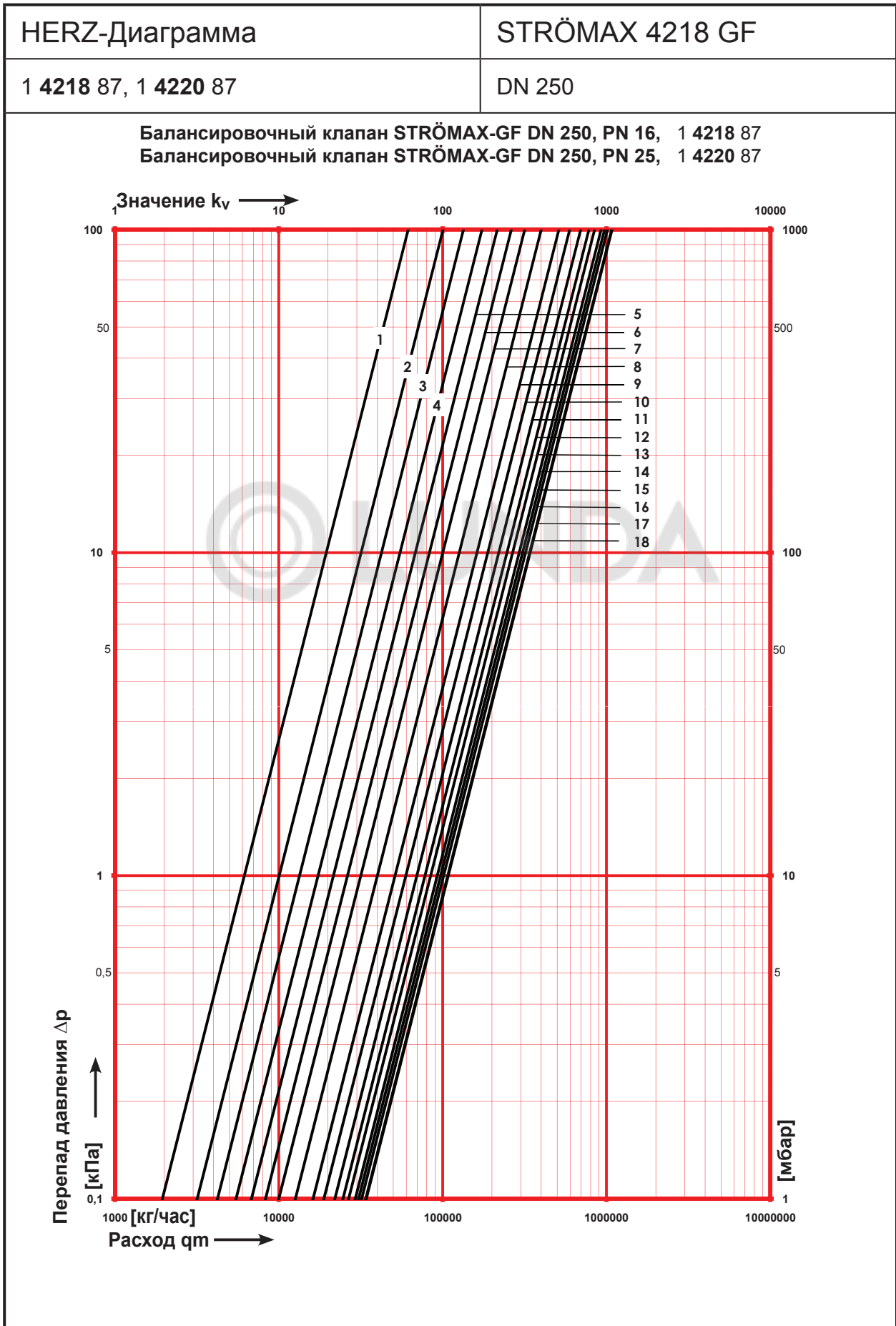
Балансировочный клапан STRÖMAX-GF DN 125, PN 16, 1 4218 84

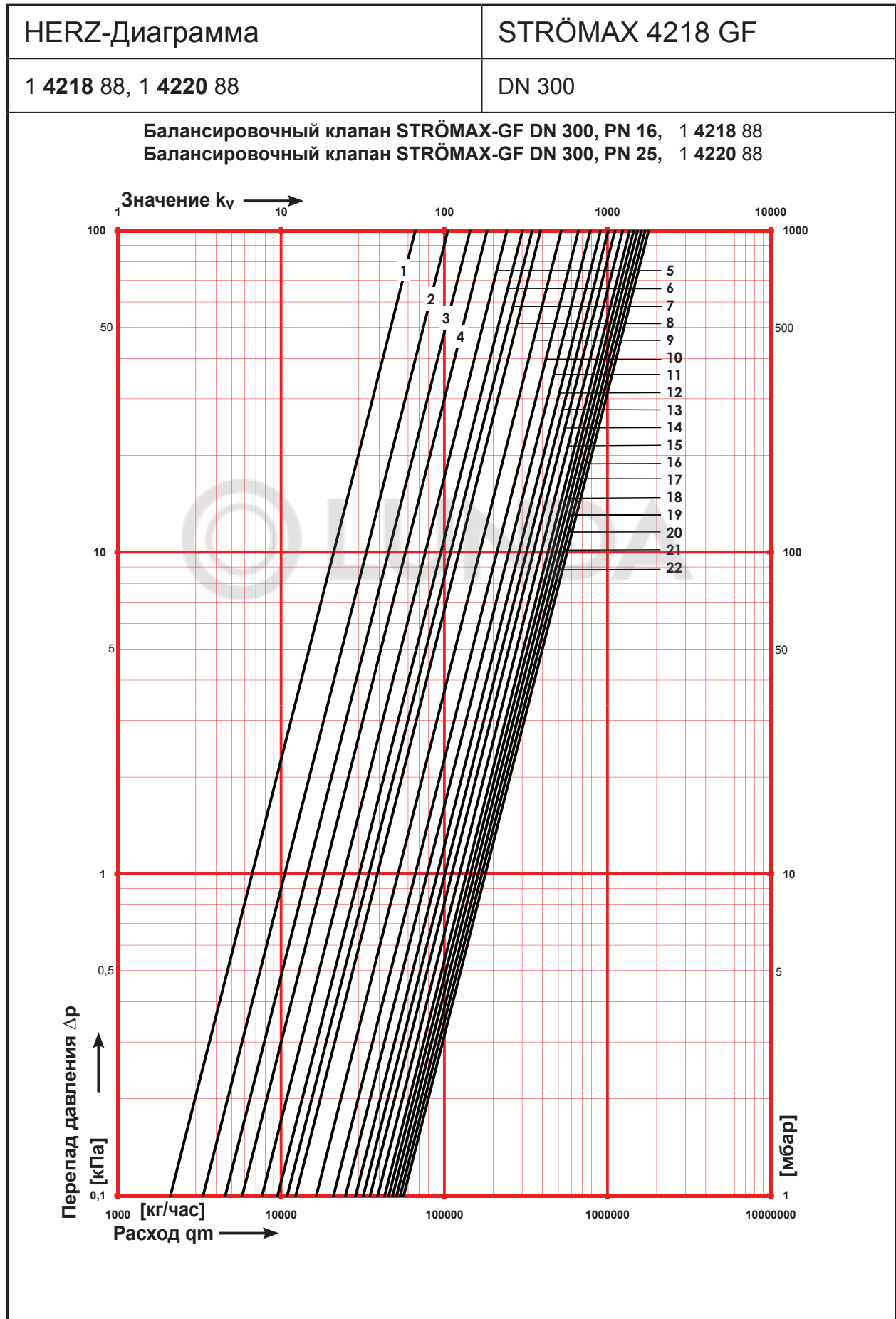


HERZ-Диаграмма	STRÖMAX 4218 GF
1 4218 86	DN 200

Балансировочный клапан STRÖMAX-GF DN 200, PN 16, 1 4218 86







HERZ STRÖMAX - GF

DN	50	65	80	100	125	150	200	250	300
Ступень	kv	kv	kv	kv	kv	kv	kv	kv	kv
0,5	0,44	3,7	4,04	7,54	16,72	15,68	4,124	42,13	47,09
0,6	0,44	4	4,79	8,72	18,64	17,54	4,124	46,03	50,97
0,7	0,44	4,3	5,54	9,9	20,56	19,4	4,124	49,93	54,85
0,8	1,04	4,6	6,29	11,08	22,48	21,26	4,124	53,83	58,73
0,9	1,64	4,9	7,04	12,26	24,4	23,12	8,277	57,73	62,61
1,0	2,24	5,2	7,79	13,44	26,32	24,98	12,43	61,63	66,49
1,1	2,84	5,5	8,54	14,62	28,24	26,84	16,583	65,53	70,37
1,2	3,44	5,8	9,29	15,8	30,16	28,7	20,736	69,43	74,25
1,3	4,04	6,1	10,04	16,98	32,08	30,56	24,889	73,33	78,13
1,4	4,64	6,4	10,79	18,16	34	32,42	29,042	77,23	82,01
1,5	5,24	6,7	11,54	19,34	35,92	34,28	33,195	81,13	85,89
1,6	5,84	7	12,29	20,52	37,84	36,14	37,348	85,03	89,77
1,7	6,44	7,3	13,04	21,7	39,76	38	41,501	88,93	93,65
1,8	7,04	7,6	13,79	22,88	41,68	39,86	45,654	92,83	97,53
1,9	7,64	7,9	14,54	24,06	43,6	41,72	49,807	96,73	101,41
2,0	8,04	7,97	15,24	25,28	45,55	43,59	53,96	100,65	105,29
2,1	8,38	8,22	15,64	26,21	47,07	45,28	58,113	103,98	109,17
2,2	8,72	8,47	16,04	27,14	48,59	46,97	62,266	107,31	113,05
2,3	9,06	8,72	16,44	28,07	50,11	48,66	66,419	110,64	116,93
2,4	9,4	8,97	16,84	29	51,63	50,35	70,572	113,97	120,81
2,5	9,74	9,22	17,24	29,93	53,15	52,04	74,725	117,3	124,69
2,6	10,08	9,47	17,64	30,86	54,67	53,73	78,878	120,63	128,57
2,7	10,42	9,72	18,04	31,79	56,19	55,42	83,031	123,96	132,45
2,8	10,76	9,97	18,44	32,72	57,71	57,11	87,184	127,29	136,33
2,9	11,1	10,22	18,84	33,65	59,23	58,8	91,337	130,62	140,21
3,0	11,46	10,46	19,26	34,61	60,74	60,49	95,49	133,92	144,09
3,1	11,69	10,96	19,52	35,23	62,41	61,37	99,643	137,9	147,97
3,2	11,92	11,46	19,78	35,85	64,08	62,25	103,796	141,88	151,85
3,3	12,15	11,96	20,04	36,47	65,75	63,13	107,949	145,86	155,73
3,4	12,38	12,46	20,3	37,09	67,42	64,01	112,102	149,84	159,61
3,5	12,61	12,96	20,56	37,71	69,09	64,89	116,255	153,82	163,49
3,6	12,84	13,46	20,82	38,33	70,76	65,77	120,408	157,8	167,37
3,7	13,07	13,96	21,08	38,95	72,43	66,65	124,561	161,78	171,25
3,8	13,3	14,46	21,34	39,57	74,1	67,53	128,714	165,76	175,13
3,9	13,53	14,96	21,6	40,19	75,77	68,41	132,867	169,74	179,01
4,0	13,8	15,43	22,86	40,89	77,46	69,31	137,02	173,71	182,95
4,1	14	15,83	23,28	41,77	79,19	71,01	143,44	177,89	188,88
4,2	14,2	16,23	23,7	42,65	80,92	72,71	149,86	182,07	194,81
4,3	14,4	16,63	24,12	43,53	82,65	74,41	156,28	186,25	200,74
4,4	14,6	17,03	24,54	44,41	84,38	76,11	162,7	190,43	206,67
4,5	14,8	17,43	24,96	45,29	86,11	77,81	169,12	194,61	212,6
4,6	15	17,83	25,38	46,17	87,84	79,51	175,54	198,79	218,53
4,7	15,2	18,23	25,8	47,05	89,57	81,21	181,96	202,97	224,46
4,8	15,4	18,63	26,22	47,93	91,3	82,91	188,38	207,15	230,39
4,9	15,6	19,03	26,64	48,81	93,03	84,61	194,8	211,33	236,32
5,0	16	19,53	27,05	49,65	94,78	86,33	201,22	215,54	242,25
5,1	16,3	19,83	27,78	50,71	96,57	88,32	207,64	220,26	248,18
5,2	16,6	20,13	28,51	51,77	98,36	90,31	214,06	224,98	254,11
5,3	16,9	20,43	29,24	52,83	100,15	92,3	220,48	229,7	260,04
5,4	17,2	20,73	29,97	53,89	101,94	94,29	226,9	234,42	265,97
5,5	17,5	21,03	30,7	54,95	103,73	96,28	233,32	239,14	271,9
5,6	17,8	21,33	31,43	56,01	105,52	98,27	239,74	243,86	277,83
5,7	18,1	21,63	32,16	57,07	107,31	100,26	246,16	248,58	283,76
5,8	18,4	21,93	32,89	58,13	109,1	102,25	252,58	253,3	289,69
5,9	18,7	22,23	33,62	59,19	110,89	104,24	259	258,02	295,62

6,0	19,1	22,79	34,39	60,27	112,71	106,26	265,48	262,7	301,57
6,1	19,47	23,08	35,5	61,71	115,04	108,64	272,86	268,09	305,96
6,2	19,84	23,37	36,61	63,15	117,37	111,02	280,24	273,48	310,35
6,3	20,21	23,66	37,72	64,59	119,7	113,4	287,62	278,87	314,74
6,4	20,58	23,95	38,83	66,03	122,03	115,78	295	284,26	319,13
6,5	20,95	24,24	39,94	67,47	124,36	118,16	302,38	289,65	323,52
6,6	21,32	24,53	41,05	68,91	126,69	120,54	309,76	295,04	327,91
6,7	21,69	24,82	42,16	70,35	129,02	122,92	317,14	300,43	332,3
6,8	22,06	25,11	43,27	71,79	131,35	125,3	324,52	305,82	336,69
6,9	22,43	25,4	44,38	73,23	133,68	127,68	331,9	311,21	341,08
7,0	22,83	25,49	45,53	74,68	136,05	130,1	339,28	316,64	345,47
7,1	23,23	25,94	46,96	76,21	139,24	134,12	346,66	324,96	349,86
7,2	23,63	26,39	48,39	77,74	142,43	138,14	354,04	333,28	354,25
7,3	24,03	26,84	49,82	79,27	145,62	142,16	361,42	341,6	358,64
7,4	24,43	27,29	51,25	80,8	148,81	146,18	368,8	349,92	363,03
7,5	24,83	27,74	52,68	82,33	152	150,2	376,18	358,24	367,42
7,6	25,23	28,19	54,11	83,86	155,19	154,22	383,56	366,56	371,81
7,7	25,63	28,64	55,54	85,39	158,38	158,24	390,94	374,88	376,2
7,8	26,03	29,09	56,97	86,92	161,57	162,26	398,32	383,2	380,59
7,9	26,43	29,54	58,4	88,45	164,76	166,28	405,7	391,52	384,98
8,0	26,65	30,01	59,85	90,01	167,92	170,26	412,98	399,81	389,29
8,1	26,99	30,57	61,14	91,4	170,02	174,99	418,86	411,12	403,03
8,2	27,33	31,13	62,43	92,79	172,12	179,72	424,74	422,43	416,09
8,3	27,67	31,69	63,72	94,18	174,22	184,45	430,62	433,74	429,15
8,4	28,01	32,25	65,01	95,57	176,32	189,18	436,5	445,05	442,21
8,5	28,35	32,81	66,3	96,96	178,42	193,91	442,38	456,36	455,27
8,6	28,69	33,37	67,59	98,35	180,52	198,64	448,26	467,67	468,33
8,7	29,03	33,93	68,88	99,74	182,62	203,37	454,14	478,98	481,39
8,8	29,37	34,49	70,17	101,13	184,72	208,1	460,02	490,29	494,45
8,9	29,71	35,05	71,46	102,52	186,82	212,83	465,9	501,6	507,51
9,0	30,08	35,6	72,73	103,97	188,92	217,54	471,78	512,88	520,57
9,1	30,32	36,25	73,66	105,16	191,24	221,38	477,66	521,28	533,63
9,2	30,56	36,9	74,59	106,35	193,56	225,22	483,54	529,68	546,69
9,3	30,8	37,55	75,52	107,54	195,88	229,06	489,42	538,08	559,75
9,4	31,04	38,2	76,45	108,73	198,2	232,9	495,3	546,48	572,81
9,5	31,28	38,85	77,38	109,92	200,52	236,74	501,18	554,88	585,87
9,6	31,52	39,5	78,31	111,11	202,84	240,58	507,06	563,28	598,93
9,7	31,76	40,15	79,24	112,3	205,16	244,42	512,94	571,68	611,99
9,8	32	40,8	80,17	113,49	207,48	248,26	518,82	580,08	625,05
9,9	32,24	41,45	81,1	114,68	209,8	252,1	524,7	588,48	638,11
10,0	32,44	42,05	82,07	115,92	212,12	255,9	530,55	596,85	664,16
10,1	32,6	42,61	82,87	116,95	213,79	259,12	533,56	606,81	676,28
10,2	32,76	43,17	83,67	117,98	215,46	262,34	536,57	616,77	688,4
10,3	32,92	43,73	84,47	119,01	217,13	265,56	539,58	626,73	700,52
10,4	33,08	44,29	85,27	120,04	218,8	268,78	542,59	636,69	712,64
10,5	33,24	44,85	86,07	121,07	220,47	272	545,6	646,65	724,76
10,6	33,4	45,41	86,87	122,1	222,14	275,22	548,61	656,61	736,88
10,7	33,56	45,97	87,67	123,13	223,81	278,44	551,62	666,57	749
10,8	33,72	46,53	88,47	124,16	225,48	281,66	554,63	676,53	761,12
10,9	33,88	47,09	89,27	125,19	227,15	284,88	557,64	686,49	773,24
11,0	34,08	47,66	90,17	126,18	228,85	288,11	560,65	696,48	785,36
11,1	34,17	47,06	90,82	127,06	230,23	290,8	563,66	704,89	797,48
11,2	34,26	46,46	91,47	127,94	231,61	293,49	566,67	713,3	809,6
11,3	34,35	45,86	92,12	128,82	232,99	296,18	569,68	721,71	821,72
11,4	34,44	45,26	92,77	129,7	234,37	298,87	572,69	730,12	833,84
11,5	34,53	44,66	93,42	130,58	235,75	301,56	575,7	738,53	845,96
11,6	34,62	44,06	94,07	131,46	237,13	304,25	578,71	746,94	858,08

11,7	34,71	43,46	94,72	132,34	238,51	306,94	581,72	755,35	870,2
11,8	34,8	42,86	95,37	133,22	239,89	309,63	584,73	763,76	882,32
11,9	34,89	42,26	96,02	134,1	241,27	312,32	587,74	772,17	894,44
12,0	34,96	51,63	96,7	134,97	242,65	315,05	590,75	780,57	906,57
12,1		52,13	97,17	135,75	243,96	317,57	593,76	787,09	916,81
12,2		52,63	97,64	136,53	245,27	320,09	596,77	793,61	927,05
12,3		53,13	98,11	137,31	246,58	322,61	599,78	800,13	937,29
12,4		53,63	98,58	138,09	247,89	325,13	602,79	806,65	947,53
12,5		54,13	99,05	138,87	249,2	327,65	605,8	813,17	957,77
12,6		54,63	99,52	139,65	250,51	330,17	608,81	819,69	968,01
12,7		55,13	99,99	140,43	251,82	332,69	611,82	826,21	978,25
12,8		55,63	100,46	141,21	253,13	335,21	614,83	832,73	988,49
12,9		56,13	100,93	141,99	254,44	337,73	617,84	839,25	998,73
13,0		56,49	101,38	142,74	255,79	340,27	620,86	845,73	1008,97
13,1		56,89	101,92	143,54		341,73	623,63	853,91	1019,21
13,2		57,29	102,46	144,34		343,19	626,4	862,09	1029,45
13,3		57,69	103	145,14		344,65	629,17	870,27	1039,69
13,4		58,09	103,54	145,94		346,11	631,94	878,45	1049,93
13,5		58,49	104,08	146,74		347,57	634,71	886,63	1060,17
13,6		58,89	104,62	147,54		349,03	637,48	894,81	1070,41
13,7		59,29	105,16	148,34		350,49	640,25	902,99	1080,65
13,8		59,69	105,7	149,14		351,95	643,02	911,17	1090,89
13,9		60,09	106,24	149,94		353,41	645,79	919,35	1101,13
14,0		60,77	106,78	150,79		354,84	648,56	927,53	1111,34
14,1		61,11		151,54		356,48	651,33	932	1124,05
14,2		61,45		152,29		358,12	654,1	936,47	1136,76
14,3		61,79		153,04		359,76	656,87	940,94	1149,47
14,4		62,13		153,79		361,4	659,64	945,41	1162,18
14,5		62,47		154,54		363,04	662,41	949,88	1174,89
14,6		62,81		155,29		364,68	665,18	954,35	1187,6
14,7		63,15		156,04		366,32	667,95	958,82	1200,31
14,8		63,49		156,79		367,96	670,72	963,29	1213,02
14,9		63,83		157,54		369,6	673,49	967,76	1225,73
15,0		64,21		158,31		371,26	676,33	972,25	1238,44
15,1		64,48		158,94		373,09		976,4	1251,15
15,2		64,75		159,57		374,92		980,55	1263,86
15,3		65,02		160,2		376,75		984,7	1276,57
15,4		65,29		160,83		378,58		988,85	1289,28
15,5		65,56		161,46		380,41		993	1301,99
15,6		65,83		162,09		382,24		997,15	1314,7
15,7		66,1		162,72		384,07		1001,3	1327,41
15,8		66,37		163,35		385,9		1005,45	1340,12
15,9		66,64		163,98		387,73		1009,6	1352,83
16,0		66,94		164,59		389,54		1013,7	1365,63
16,1				165,08				1018,82	1373,78
16,2				165,57				1023,94	1381,93
16,3				166,06				1029,06	1390,08
16,4				166,55				1034,18	1398,23
16,5				167,04				1039,3	1406,38
16,6				167,53				1044,42	1414,53
16,7				168,02				1049,54	1422,68
16,8				168,51				1054,66	1430,83
16,9				169				1059,78	1438,98
17,0				169,45				1064,89	1447,13
17,1								1066,67	1455,28
17,2								1068,45	1463,43
17,3								1070,23	1471,58

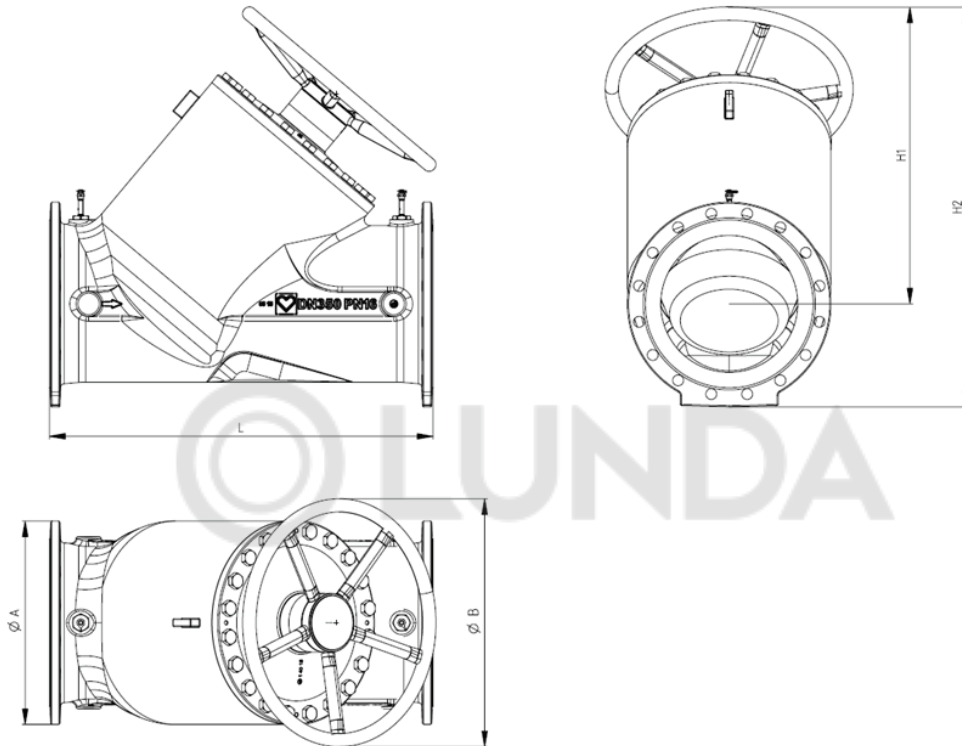
17,4								1072,01	1479,73
17,5								1073,79	1487,88
17,6								1075,57	1496,03
17,7								1077,35	1504,18
17,8								1079,13	1512,33
17,9								1080,91	1520,48
18,0								1082,72	1528,67
18,1									1537,25
18,2									1545,83
18,3									1554,41
18,4									1562,99
18,5									1571,57
18,6									1580,15
18,7									1588,73
18,8									1597,31
18,9									1605,89
19,0									1614,47
19,1									1623,05
19,2									1631,63
19,3									1640,21
19,4									1648,79
19,5									1657,37
19,6									1665,95
19,7									1674,53
19,8									1683,11
19,9									1691,69
20,0									1700,28
20,1									1704,51
20,2									1708,74
20,3									1712,97
20,4									1717,2
20,5									1721,43
20,6									1725,66
20,7									1729,89
20,8									1734,12
20,9									1738,35
21,0									1742,58
21,1									1746,81
21,2									1751,04
21,3									1755,27
21,4									1759,5
21,5									1763,73
21,6									1767,96
21,7									1772,19
21,8									1776,42
21,9									1780,65
22,0									1784,91

Балансировочный клапан STRÖMAX 4218 GF

Клапан с возможностью измерения перепада давления, фланцевое исполнение, шпindelь наклонный, с измерительными клапанами

Нормаль 4218 GF / 4220 GF

4218 GF / 4220 GF с измерительными клапанами



Габаритные размеры в мм

Номер заказа	DN	PN	L	H1	H2	Ø A	Ø B	kg	Фланцы	kvs
1 4218 89	350	16	980	758	1021	520	634	536	по EN 1092-2	2917,6
1 4220 89		25			1046	555		560		3854,8
1 4218 90	400	16	1100	805	1103	580		547		5250,6
1 4220 90		25			1124	620	611	2917,6		
1 4218 92	500	16	1250	1051	1413	715	1034	968		3854,8
1 4220 92		25			1421	730		1109		5250,6

Исполнение

Балансировочный клапан STRÖMAX-GF с измерительными клапанами, DN 350-500, корпус из чугуна с шаровидным графитом GJS 400-15 в соответствии с EN 1561, фланцы в соответствии с EN 1092, PN 16 или PN 25, покрыт синей эмалью. Букса из чугуна с шаровидным графитом GJS 400-15, с неподнимающимся шпинделем, уплотнение шпинделя с пососью тройных кольцевых уплотнений. Цифровой лимб указателя настройки.

☑ Транспортировка

Поднимать клапан за маховик запрещается!!!

Используйте подъемные проушины для транспортировки и подъема клапана!

Клапан поставляется с завода-изготовителя уже готовым к монтажу. Во избежание загрязнения седла во время хранения и транспортировки клапан находится в закрытом состоянии. Также во избежание загрязнения во время хранения и транспортировки фланцы должны быть закрыты крышками.

Хранение: температура от -10 °C до +50 °C, влажность воздуха макс. 70%.

☑ Измерительные клапаны

Два измерительных клапана **0284** установлены и указатель предварительной настройки **1 6517 05** входит в комплект поставки. Измерительные клапаны монтируются сверху клапана, по обе стороны маховика. Такое расположение даёт возможность наилучшего доступа в любом положении клапана и оптимальное подключение измерительных приборов.

☑ Размер отверстия для монтажа измерительных клапанов

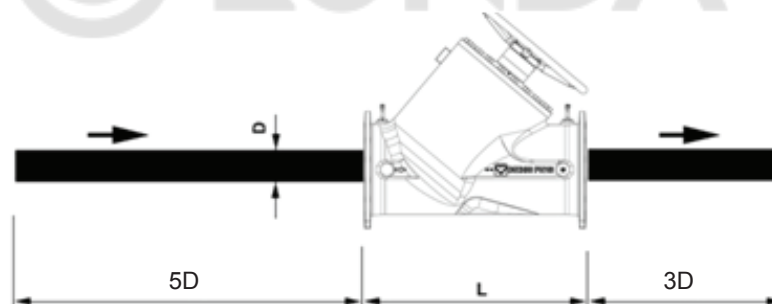
Резьба для монтажа измерительных клапанов 1/4".

☑ Область применения

Для гидравлической балансировки в системах отопления или охлаждения, регулирования и перекрытия трубопроводов, стояков, теплообменников, тепловых и холодильных регистров.

☑ Монтаж

Тип монтажа любой. При монтаже необходимо соблюдать соответствие направления потока направлению стрелки на корпусе. Рекомендуется соблюдать длину входного участка 5 x диаметров трубы и длину выходного участка - 3 x диаметров трубы.



☑ Рабочие параметры

4218:

Макс. рабочая температура: 110 °C
 Мин. рабочая температура: -10 °C
 Макс. рабочее давление: 16 бар

4220:

Макс. рабочая температура: 110 °C
 Мин. рабочая температура: -10 °C
 Макс. рабочее давление: 25 бар

Допускается использование этилен- и пропиленгликоля в концентрации смеси 25-50% объема. Качество теплоносителя согласно ÖNORM H 5195 и VDI 2035.

☑ **Материалы**

Букса	чугун с шаровидным графитом EN-GJS-400-15
Корпус	чугун с шаровидным графитом EN-GJS-400-15
Шпиндель	нержавеющая сталь
Регулирующий шпиндель	нержавеющая сталь
Кегель клапана	чугун с шаровидным графитом EN-GJS-400-15 согласно EN 1561 / EPDM с покрытием
Счетное устройство	пластмасса
Кольцевое уплотнение	EPDM

☑ **Покрытие**

Грунтовка на основе алкидных смол (грунтовка из синтетической смолы), содержит антикоррозийные пигменты, в составе которых отсутствуют свинец и хроматы. Покрытие - эпоксидная смола. Содержание растворителя ниже допустимого, чем предписано в Положении на летучие органические соединения (VOC) 2002 года.

Степень блеска: матовый

Толщина сухого слоя (TSD): ~ 100 мкм

☑ **Конструктивные особенности**

Направление потока

При монтаже направление потока должно соответствовать стрелке на корпусе.

Тип монтажа

Неподнимающийся шпиндель клапана расположен под углом к оси клапана, обеспечивая оптимальный доступ и простоту обслуживания в любом положении.

Тройное кольцевое уплотнение

Необслуживаемое тройное кольцевое уплотнение обеспечивает долговечное, надежное уплотнение шпинделя клапана, а также лёгкий ход шпинделя в клапане.

Уплотнение между буксой и корпусом (EPDM)

Термостойчивое и эластичное уплотнение, устойчивое к коррозии, обеспечивает запирание клапана без усилия.

☑ **Измерение перепада давления**

Балансировочный клапан STRÖMAX GF оборудован двумя измерительными клапанами: при использовании соответствующего измерительного прибора можно измерить перепад давления и благодаря этому можно соответственно определить расход.

☑ **Допуски расхода**

Максимальное отклонение массового расхода от характеристик балансировочных клапанов соответствует рекомендациям VDI.

☑ **Преднастройки**

Балансировочный вентиль Strömax GF поставляется в закрытом положении. Предварительная настройка допускает максимально возможный ход штока. Механика маховика устроена таким образом, что при закрытом клапане цифровой указатель показывает значение 0,0.

☑ **Настройка и фиксация**

Порядок предварительной настройки

1. Исходя из расчётов, установите желаемую ступень предварительной настройки (цифровой указатель на маховике).
2. Красные цифры соответствуют 1/10 оборота, синие цифры - целому обороту.
3. Под крышкой на маховике находится винт предварительной настройки. Этот винт приводится в действие с помощью шлицевой отвертки 8 мм. После произведённой предварительной настройки этот винт следует выкрутить против часовой стрелки до упора. Таким образом происходит фиксирование предварительной настройки. Отрегулированный балансировочный клапан можно в любое время открыть и установить в желаемом положении под фиксированной настройкой. Благодаря крышке, которую после настройки следует надеть, винт защищён от несанкционированных действий.
4. Установленную настройку промаркировать на указателе предварительной настройки и закрепить (зафиксировать) её на клапане. При выполнении сервисных работ, возможно проверить первоначально установленную настройку или произвести регулировку заново, не обращаясь к регистрационным записям. Установка определённого значения расхода без задания ступени настройки на клапане Strömax- GF возможна при условии использования измерительного прибора. Прибором, измеряющим перепад давления, можно произвести регулировку, используя HERZ диаграммы настроек. При использовании измерительного компьютера следует руководствоваться руководством по эксплуатации для этого прибора.

☑ Цифровая заводская настройка

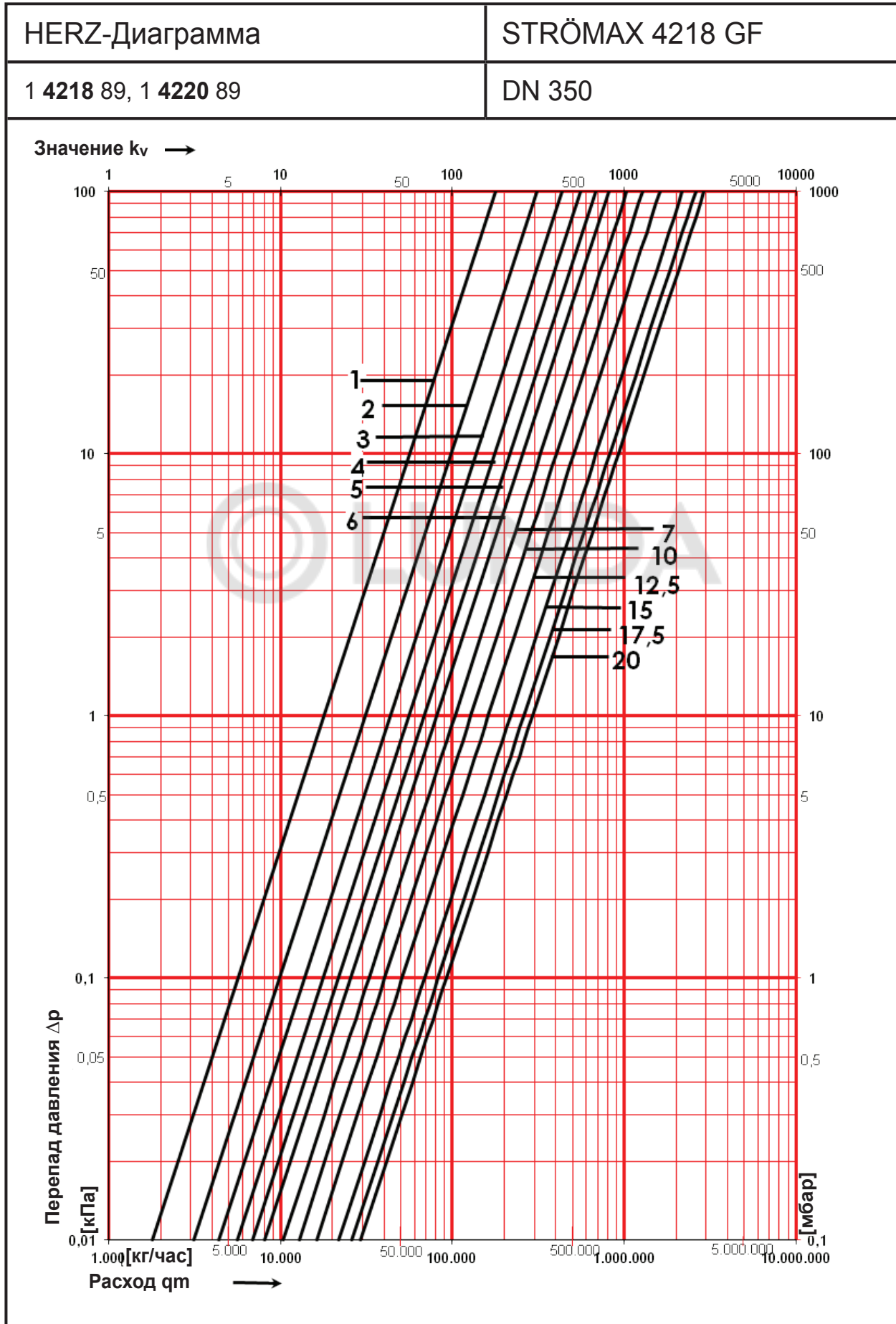
Заводская настройка цифрового указателя при закрытом клапане составляет 0,0. Если необходимо полностью снять весь маховик (рукоятку, цифровые кольца, основание) или заменить повреждённую деталь, для сохранения правильной цифровой настройки нужно произвести следующие действия:

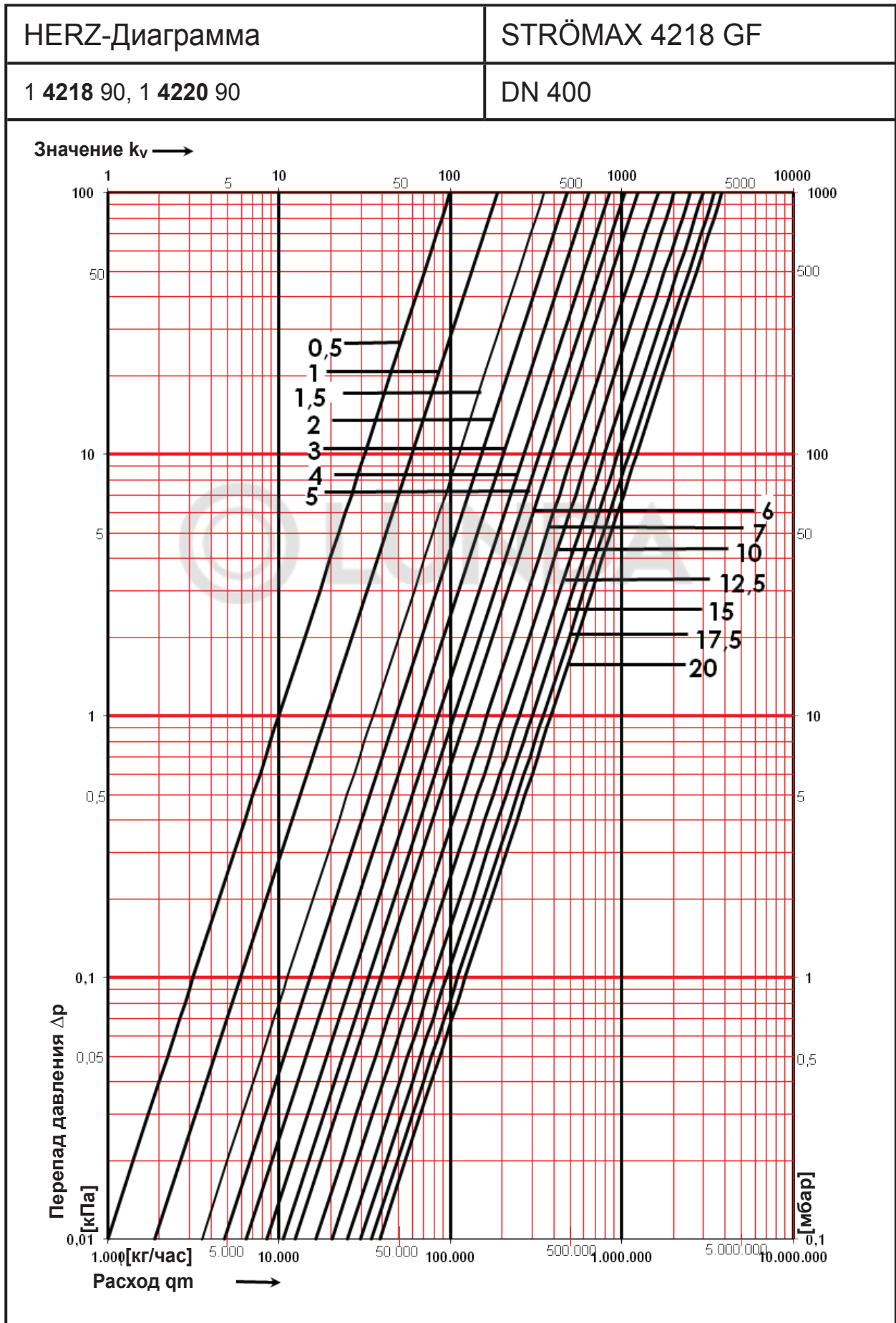
1. Установите укомплектованную буксу, после затяните три винта с внутреннем шестигранником и четыре винта с шестигранной головкой.
2. Закройте клапан, поворачивая маховик по часовой стрелке.
3. Цифровой указатель должен находиться в позиции 0,0.
4. Затем маховик устанавливается на шпинделе.
5. Закрутите крепёжный болт маховика.
6. Теперь клапан можно настроить на желаемое положение.

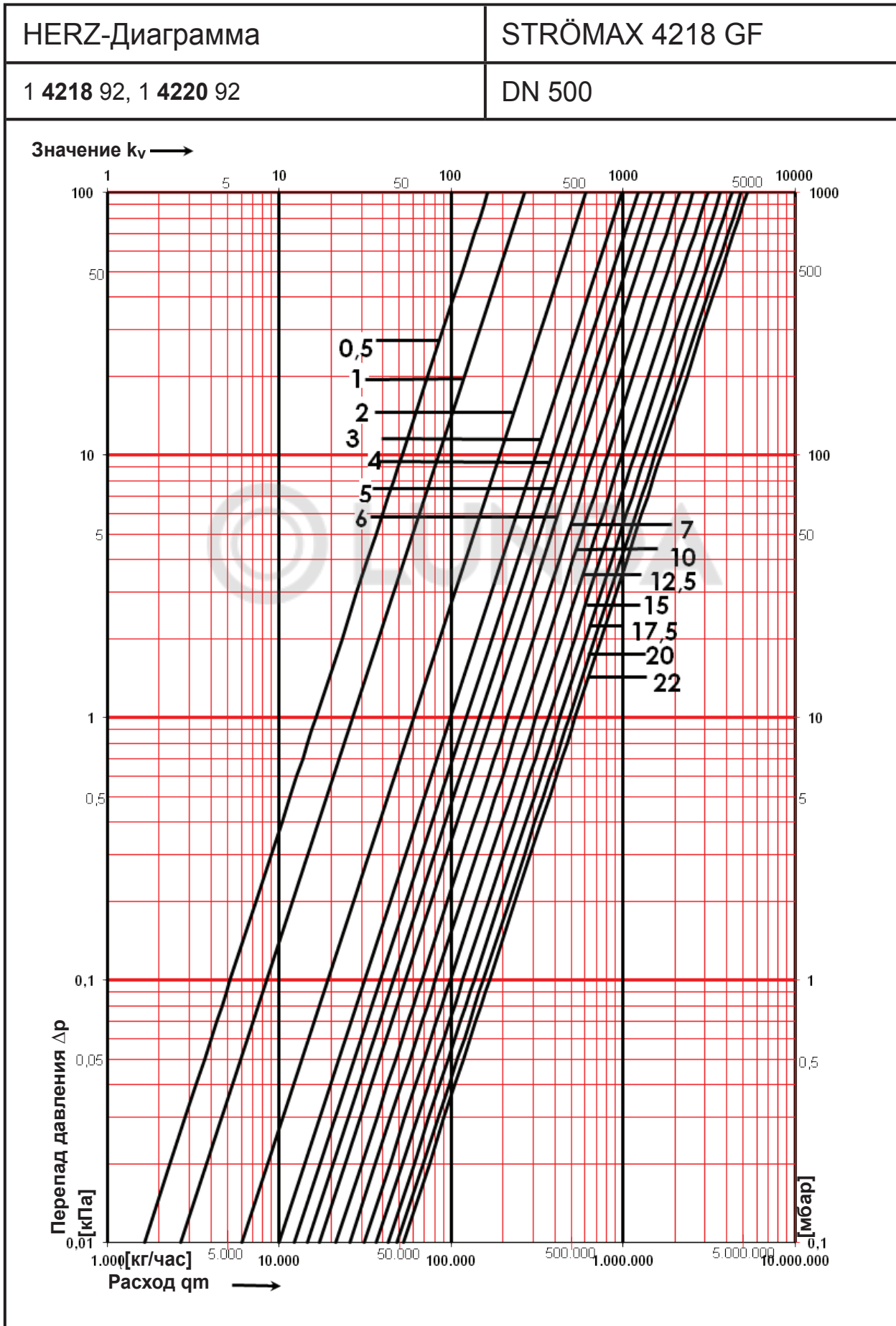
☑ Принадлежности

1 6517 05	Указатель предварительной настройки
1 0284 01	Измерительный клапан, синий
1 0284 02	Измерительный клапан, красный









DN	350		400		500	
Kvs	2917,6		3854,8		5250,6	
Ступень	kv [м³/час]	Открытие [%]	kv [м³/час]	Открытие [%]	kv [м³/час]	Открытие [%]
0,5	-	-	99,4	6%	163,1	2%
1,0	178,0	5%	187,2	9%	265,5	5%
1,5	266,6	8%	352,3	11%	409,0	7%
2,0	311,3	10%	476,5	14%	605,2	9%
2,5	374,9	13%	549,0	16%	840,9	11%
3,0	434,1	15%	644,9	18%	986,7	14%
3,5	500,0	18%	740,4	21%	1149,1	16%
4,0	559,9	20%	844,5	23%	1222,6	18%
4,5	627,4	23%	945,0	26%	1453,5	20%
5,0	686,1	25%	1046,2	28%	1455,8	23%
5,5	749,0	28%	1155,0	31%	1639,6	25%
6,0	808,4	30%	1242,8	33%	1702,5	27%
6,5	872,4	33%	1319,5	35%	1839,2	30%
7,0	921,3	35%	1436,9	38%	1919,7	32%
7,5	991,3	38%	1498,6	40%	2022,8	34%
8,0	1030,5	40%	1629,8	43%	2124,2	36%
8,5	1102,5	42%	1692,3	45%	2221,1	38%
9,0	1146,4	45%	1826,3	47%	2341,6	41%
9,5	1211,8	47%	1915,0	50%	2429,9	43%
10,0	1276,8	50%	2022,9	52%	2556,3	45%
10,5	1327,9	52%	2165,9	55%	2653,1	47%
11,0	1421,4	55%	2220,7	57%	2776,9	50%
11,5	1459,9	57%	2443,9	59%	2880,5	52%
12,0	1585,3	60%	2415,9	62%	2993,2	55%
12,5	1614,5	62%	2742,3	64%	3106,3	57%
13,0	1783,8	65%	2612,5	67%	3214,2	59%
13,5	1800,9	67%	2707,1	69%	3328,0	62%
14,0	1987,2	70%	2798,9	71%	3421,5	64%
14,5	2012,5	72%	2900,6	74%	3539,0	66%
15,0	2173,5	75%	2985,9	76%	3676,5	68%
15,5	2231,3	77%	3090,4	79%	3772,8	71%
16,0	2354,8	80%	3186,0	81%	3919,9	73%
16,5	2442,6	82%	3281,9	83%	4024,7	75%
17,0	2458,4	85%	3363,9	86%	4164,2	77%
17,5	2603,1	87%	3467,7	88%	4281,3	79%
18,0	2608,4	90%	3542,3	91%	4393,9	82%
18,5	2738,9	92%	3649,1	94%	4525,7	84%
19,0	2758,2	95%	3714,4	96%	4603,6	86%
19,5	2862,9	97%	3823,3	99%	4741,4	88%
20,0	2917,6	100%	3854,8	100%	4849,6	91%
20,5					4962,1	93%
21,0					5080,3	95%
21,5					5189,5	97%
22,0					5250,6	100%

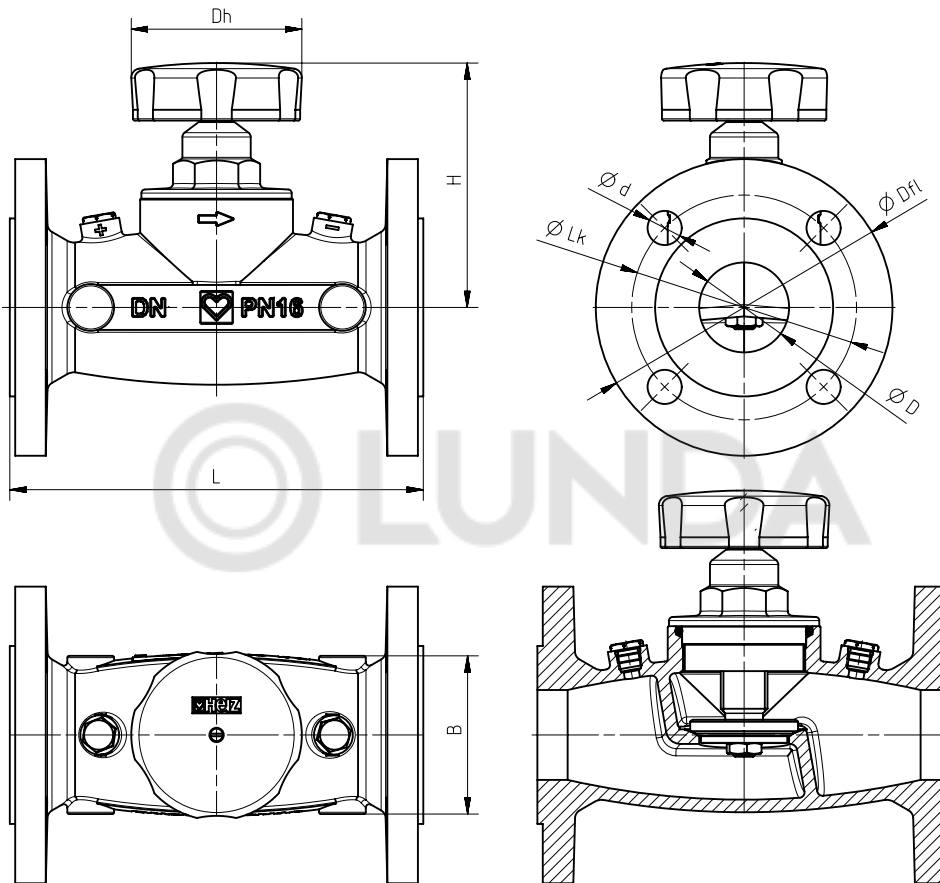
Из-за различия установки в лаборатории и на объекте результаты измерений могут иметь отклонения от табличных данных.

Запорный клапан STRÖMAX-AGF

Запорный клапан с прямым шпинделем, фланцевое исполнение

Нормаль 4218 AGF

☑ 4218 AGF



☑ Габаритные размеры в мм

Номер заказа 4218 AGF	DN	L	H	B	Dh	Dfl	D	d	kvs
1 4218 53	25	160	110	58	70	115	25	14	11
1 4218 54	32	180	110	64	70	140	30	19	20,1
1 4218 55	40	200	110	72	70	150	40	19	30,4
1 4218 56	50	230	135	90	95	165	50	19	36,9
1 4218 57	65	290	145	112	95	185	65	19	62,5
1 4218 58	80	310	145	116	95	200	80	19	75

☑ Исполнение 4218 AGF

4218 AGF STRÖMAX-AGF-Запорный клапан с возможностью опорожнения DN 25 - 80

Корпус из серого чугуна GJL 250 по EN 1561, фланцы по EN 1092, PN 16; синего цвета, прямой шпindel. Букса из латуни, резьбовое соединение, с неподнимающимся шпинделем, уплотнение шпинделя с помощью двух кольцевых уплотнений.

☑ Арматура для слива

1 0284 2X	HERZ измерительный клапан с возможностью слива, корпус выполнен из латуни
1 0276 09	Клапан для слива с маховиком и резьбой установки штуцера для шланга, корпус выполнен из латуни. Штуцер для шланга 1 6206 02 заказывается отдельно.

☑ Область применения

Для перекрытия распределителей и стояков в системах отопления или охлаждения, теплообменников, регистров отопления и охлаждения.

☑ Рабочие параметры

Макс. рабочая температура 110 °C
 Макс. рабочее давление 16 бар
 Допускается использование этилен- и пропиленгликоля в концентрации смеси 25-50% объема.
 Качество теплоносителя в соответствии с ÖNORM H 5195 и VDI 2035.

☑ Материал

Корпус клапана	серый чугун GJL 250 по EN 1561
Букса клапана	латунь
Кольцевое уплотнение	EPDM

☑ Конструктивные особенности

Направление потока

При монтаже необходимо соблюсти соответствие направления потока направлению стрелки на корпусе.

Монтажное положение

Неподнимающийся шпindel, расположенный перпендикулярно оси клапана, обеспечивает доступность и лёгкость в обслуживании в любом монтажном положении.

Уплотнение шпинделя

Эластичное двойное кольцевое уплотнение обеспечивает надёжную герметизацию и лёгкий ход шпинделя в течение времени.

Двойное кольцевое уплотнение

Необслуживаемое двойное кольцевое уплотнение обеспечивает долговечное, надёжное уплотнение шпинделя клапана, а также простоту эксплуатации клапана.

Уплотнение седла

Коррозионностойкое, температуростойкое, эластичное уплотнение позволяет без усилий перекрыть клапан.

☑ Габаритные размеры

Корпуса клапанов STRÖMAX-GMF, STRÖMAX-AGF и регулятора перепада давления 4007 F имеют одинаковые габаритные размеры. Буксы клапанов STRÖMAX-AGF имеют одинаковые размеры с буксами клапанов с внутренней и наружной резьбой.

☑ Покрытие

Грунтовка на основе алкидных смол (грунтовка из синтетической смолы), содержит антикоррозийные пигменты, в составе которых отсутствуют свинец и хроматы. Покрытие - эпоксидная смола. Содержание растворителя ниже допустимого, чем предписано в Положении на летучие органические соединения (VOC) 2002 года.

Степень блеска: матовый

Толщина сухого слоя (TSD): ~ 100 мкм

☑ Принадлежности

1 0284 21	HERZ-измерительный клапан с возможностью слива, синий колпачок		
1 0284 22	HERZ-измерительный клапан с возможностью слива, красный колпачок		
1 0276 09	Клапан для слива 1/4 с маховиком и резьбой установки штуцера для шланга		
1 6206 02	Штуцер для шланга		
1 0272 09	Заглушка 1/4		
1 6517 00	DN 25 - 50	STRÖMAX-AGF	Маховик
1 6517 01	DN 65 - 80	STRÖMAX-AGF	Маховик
1 6387 53	DN 25	STRÖMAX-AGF	Букса в сборе
1 6387 54	DN 32	STRÖMAX-AGF	Букса в сборе
1 6387 55	DN 40	STRÖMAX-AGF	Букса в сборе
1 6387 56	DN 50	STRÖMAX-AGF	Букса в сборе
1 6387 57	DN 65	STRÖMAX-AGF	Букса в сборе
1 6387 58	DN 80	STRÖMAX-AGF	Букса в сборе

