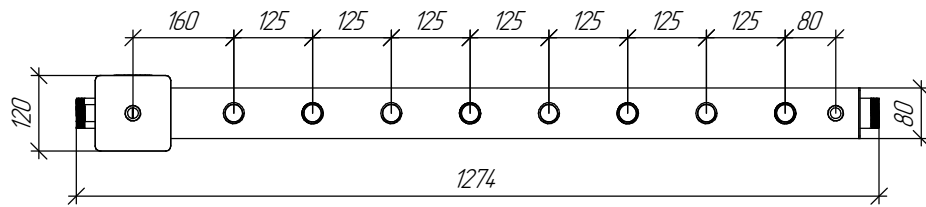
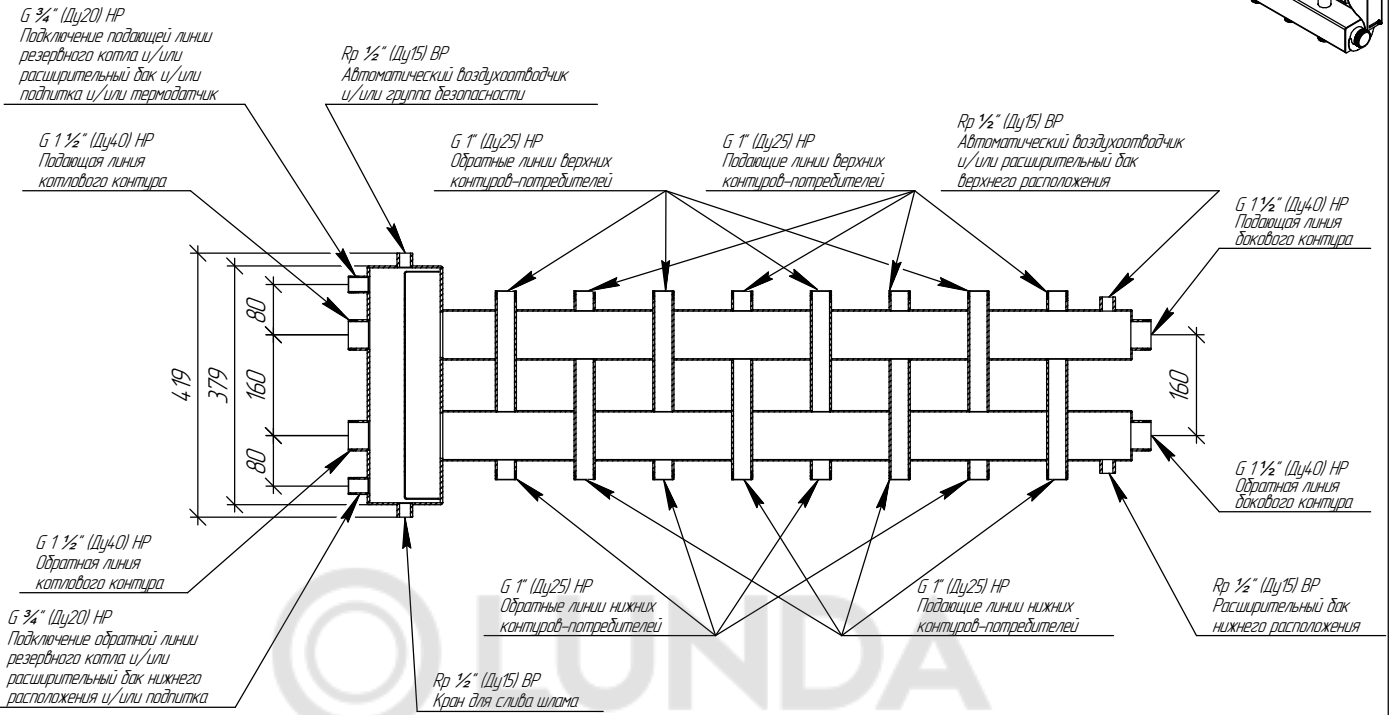
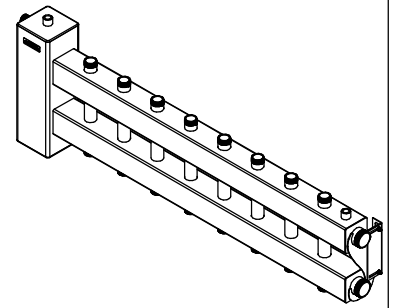
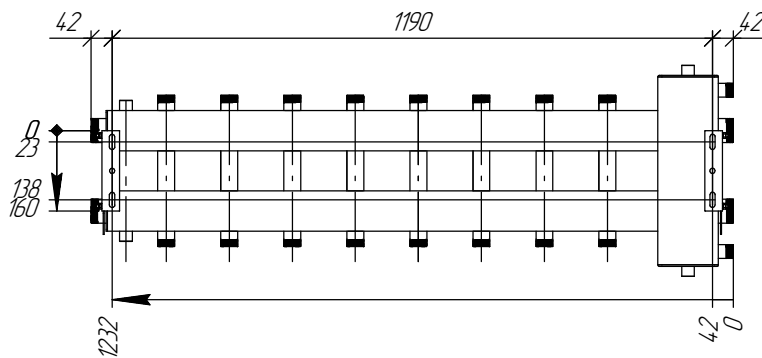


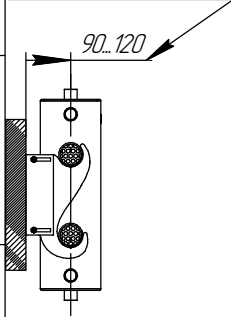
# ТЕХНИЧЕСКИЙ ЛИСТ



## Монтажные размеры



Регулируемый вылет оси трубопроводов от стены



## Основные характеристики

Рабочее давление, бар ..... 6  
 Материал изготовления коллектора ..... Нержавеющая сталь 08X18H10T (AISI 304)  
 Наружная поверхность ..... Матовая полировка  
 Упаковка ..... Деревянный ящик, защитные заглушки GIDRUSS  
 Монтажные элементы в к-те поставки ..... K.UMS.DN40-160.S x 1 к-т

Арт. BM 15A 70 21

Инв. № подл.	Взам. инв. №	Инв. № докл.	Подп. и дата
--------------	--------------	--------------	--------------

Изм.	Лист	№ докум.	Подп.	Дата
				26.01.2022

BMSS-150-9DU.21

Лист