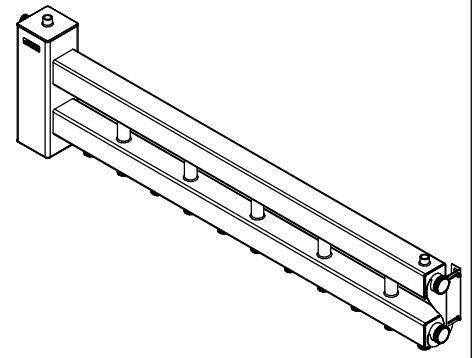


BM-150-6D.21



ТЕХНИЧЕСКИЙ ЛИСТ

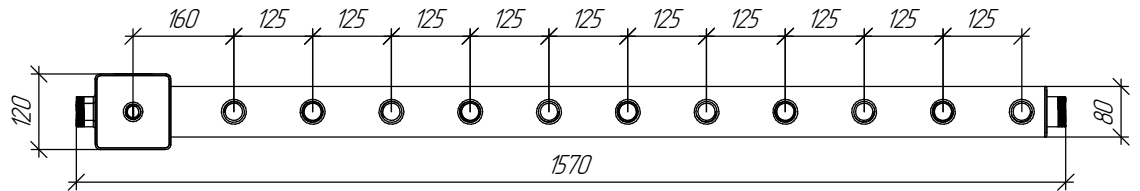
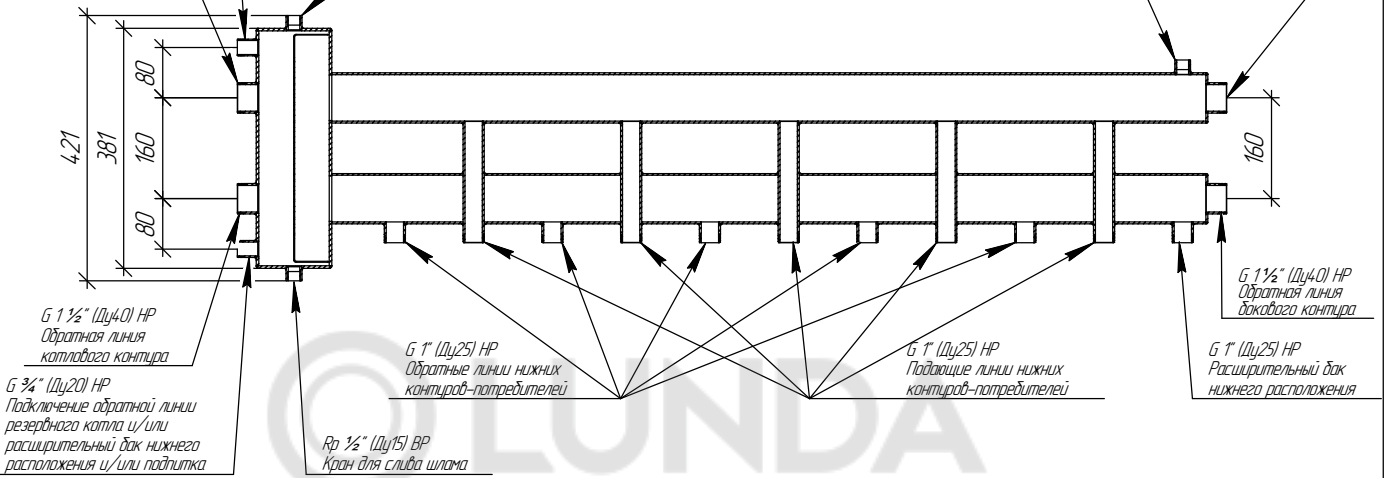
G 3/4" (Dy20) HP
Подключение подающей линии резервного котла и/или расширительный бак и/или подпитка и/или термодатчик

G 1 1/2" (Dy40) HP
Подающая линия котлового контура

Rp 1/2" (Dy15) BP
Автоматический воздухоотводчик и/или группа безопасности

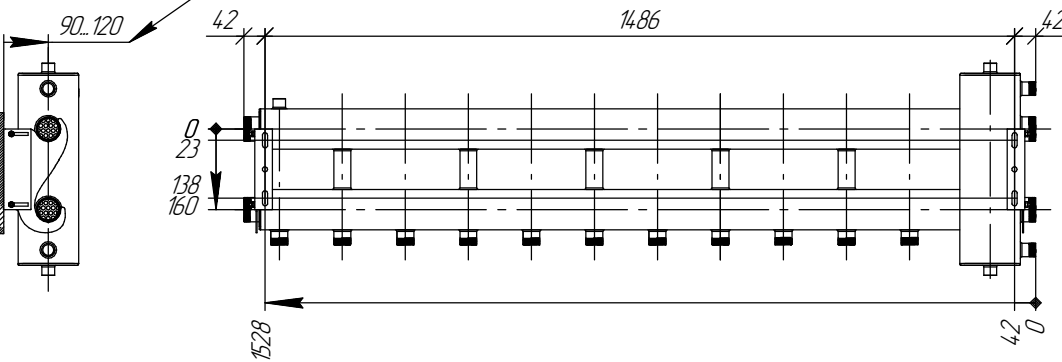
Rp 1/2" (Dy15) BP
Автоматический воздухоотводчик и/или расширительный бак верхнего расположения

G 1 1/2" (Dy40) HP
Подающая линия докового контура



Монтажные размеры

Регулируемый вылет оси трубопровода от стены



Основные характеристики

Рабочее давление, бар 6

Материал изготовления коллектора Конструкционная сталь 09Г2С

Наружная поверхность Черный муар металллик

Упаковка Деревянный ящик, защитные заглушки GIDRUSS

Монтажные элементы в к-те поставки K.UMS.DN40-160.B x 1 к-т

Арт. BM 15040 21

Инв. № подл.	Взам. инв. №	Инв. № докл.	Подп. и дата
--------------	--------------	--------------	--------------

Изм.	Лист	№ докум.	Подп.	Дата
				25.01.2022

BM-150-6D.21

Лист