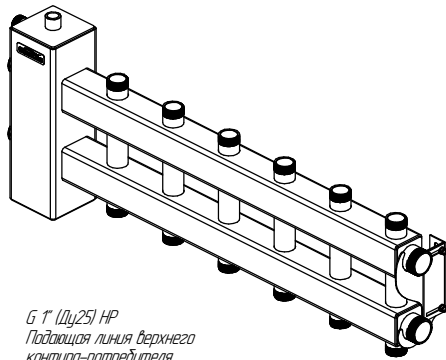


BM-100-7DU.21

180°*



ТЕХНИЧЕСКИЙ ЛИСТ

Rp 1/2" (Dy15) BP
Автоматический воздухоотводчик
и/или группа безопасности

G 3/4" (Dy20) HP
Подключение подающей линии
резервного котла и/или
расширительный бак и/или
подпитка и/или термодатчик

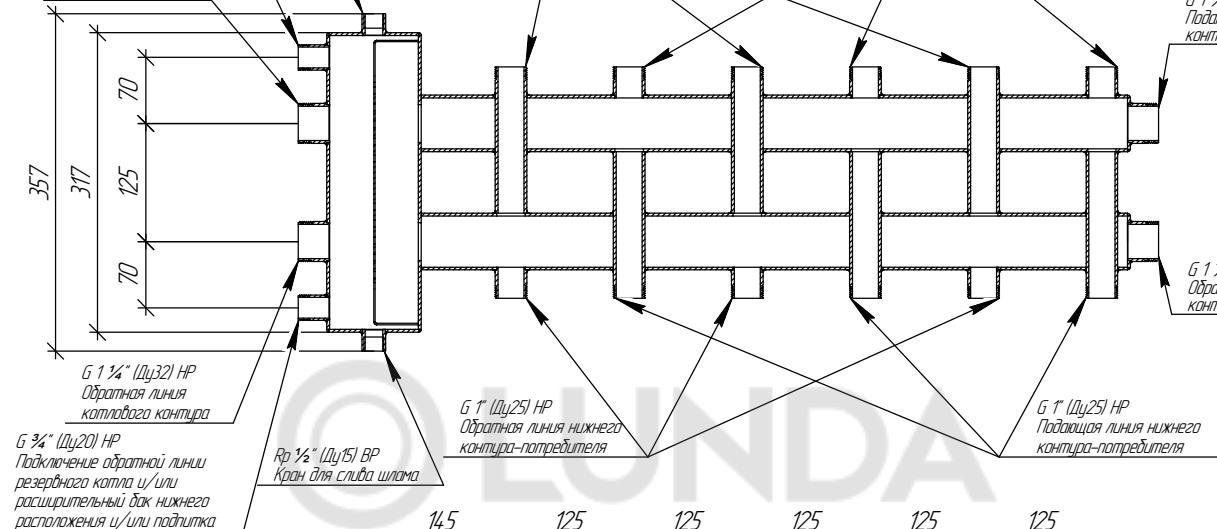
G 1 1/4" (Dy32) HP
Подающая линия
котлового контура

G 1" (Dy25) HP
Обратная линия
верхнего
контюра-потребителя

G 1" (Dy25) HP
Подающая линия
верхнего
контюра-потребителя

G 1 1/4" (Dy32) HP
Подающая линия
бакового
контюра-потребителя

G 1 1/4" (Dy32) HP
Обратная линия
бакового
контюра-потребителя



G 1 1/4" (Dy32) HP
Обратная линия
котлового контура

G 3/4" (Dy20) HP
Подключение обратной линии
резервного котла и/или
расширительный бак нижнего
расположения и/или подпитка

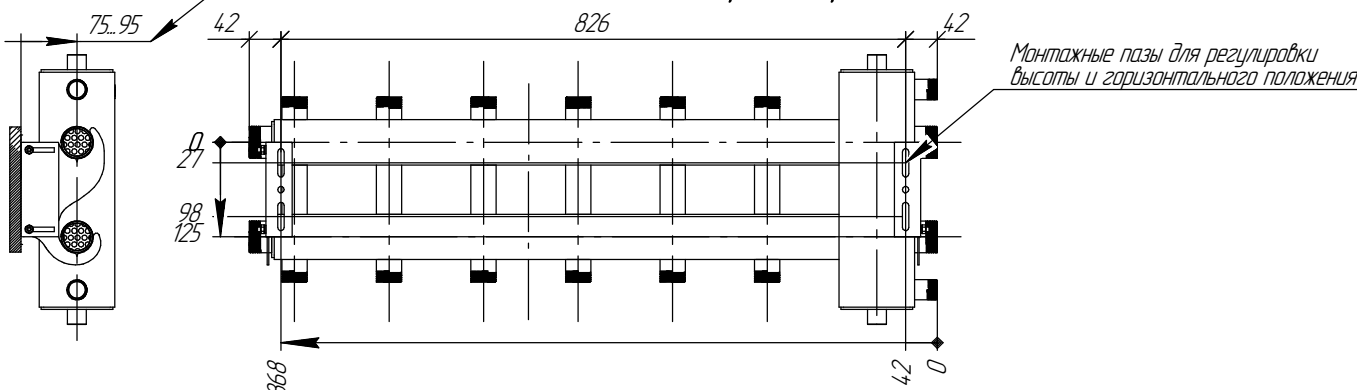
Rp 1/2" (Dy15) BP
Кран для слива шлама

G 1" (Dy25) HP
Обратная линия
нижнего
контюра-потребителя

G 1" (Dy25) HP
Подающая линия
нижнего
контюра-потребителя

Регулируемый вылет
оси трубопроводов
от стены

Монтажные размеры



Основные характеристики

- Рабочее давление, бар 6
- Материал изготовления коллектора Конструкционная сталь 09Г2С
- Наружная поверхность Черный муар металллик
- Упаковка Картонная коробка, защитные заглушки GIDRUSS
- Монтажные элементы в к-те поставки K.UMS.DN32-125.B

* Для смены порядка "подачи" и "обратки" допускается перевернуть коллектор на 180° по горизонтальной оси

Арт. BM 10070 21

Инв. № подл.	Взам. инв. №	Инв. № докл.	Подп. и дата
--------------	--------------	--------------	--------------

Изм.	Лист	№ докум.	Подп.	Дата	BM-100-7DU.21	Лист
				06.02.2020		