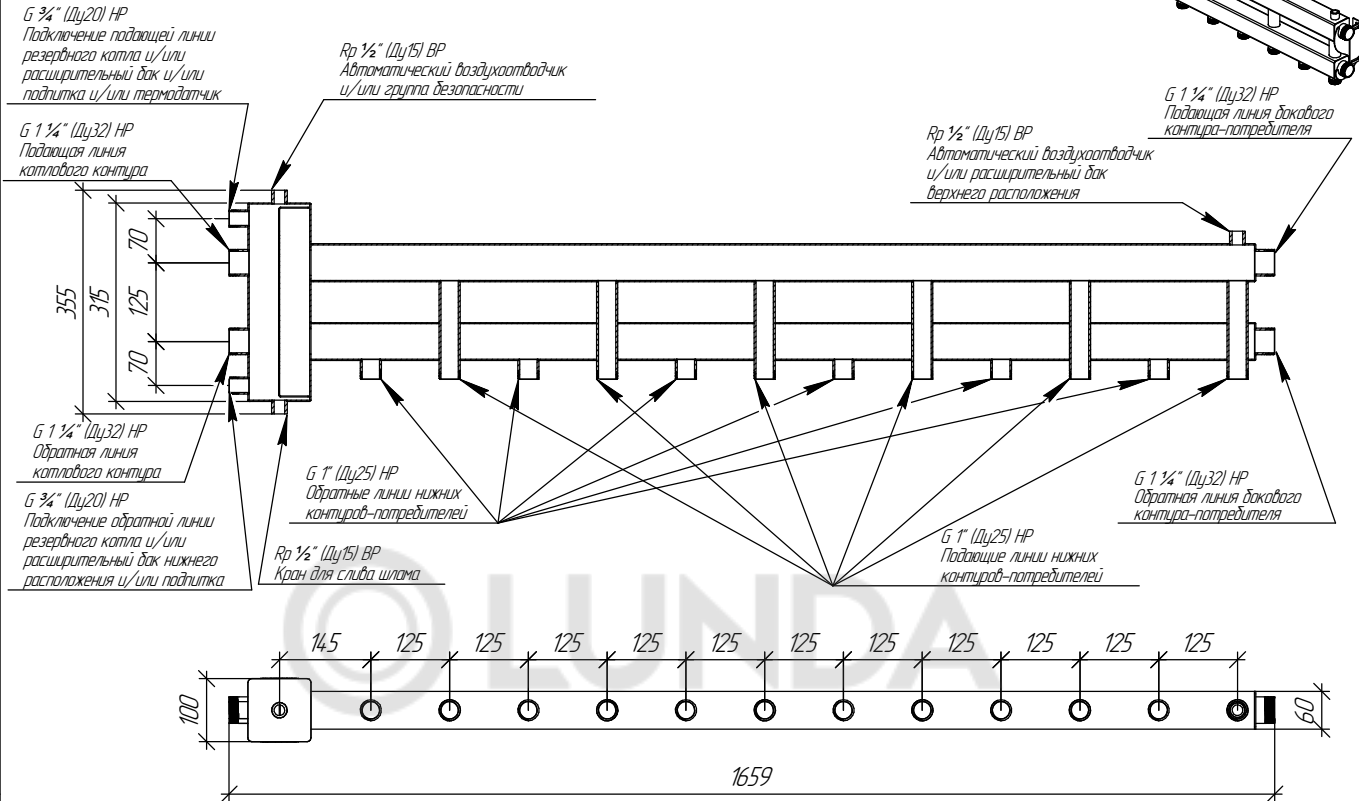
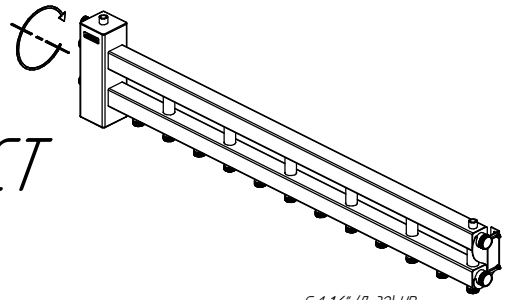


BMSS-100-7D.21

180°*

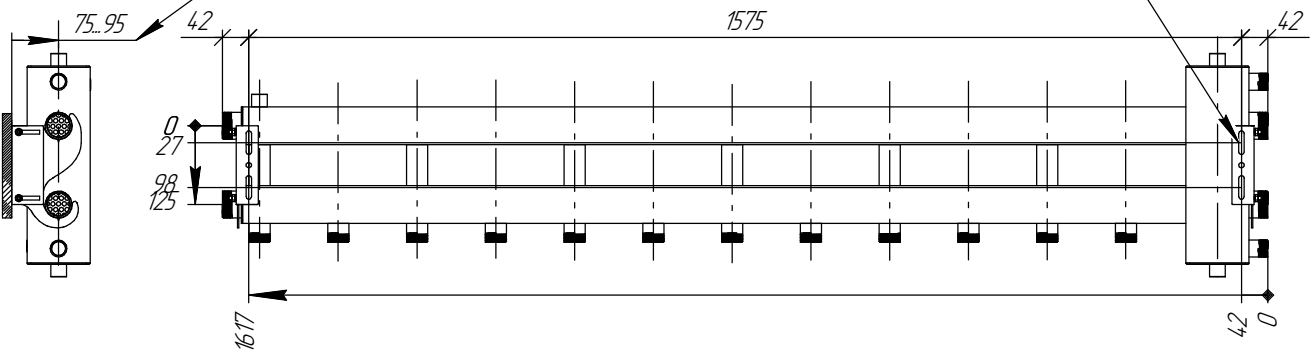
ТЕХНИЧЕСКИЙ ЛИСТ



Регулируемый вылет
оси трубопроводов
от стены

Монтажные размеры

Монтажные пазы
для регулировки
высоты и
горизонтального
положения



Основные характеристики

Рабочее давление, бар 6
 Материал изготовления коллектора Нержавеющая сталь 08Х18Н10Т
 Наружная поверхность Матовая полировка
 Упаковка Картонная коробка, защитные заглушки GIDRUSS
 Монтажные элементы в к-те поставки K.UMS.DN32-125.5

* Для верхней подводки потребителей допускается перевернуть коллектор на 180° по горизонтальной оси

Арт. BM 10A80 21

Инв. № подл.	Взам. инв. №	Инв. № дубл.	Подп. и дата
--------------	--------------	--------------	--------------

Изм.	Лист	№ докум.	Подп.	Дата
				07.02.2020

BMSS-100-7D.21

Лист

Копировал

Формат А4