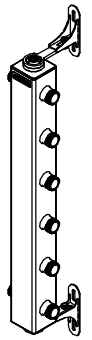
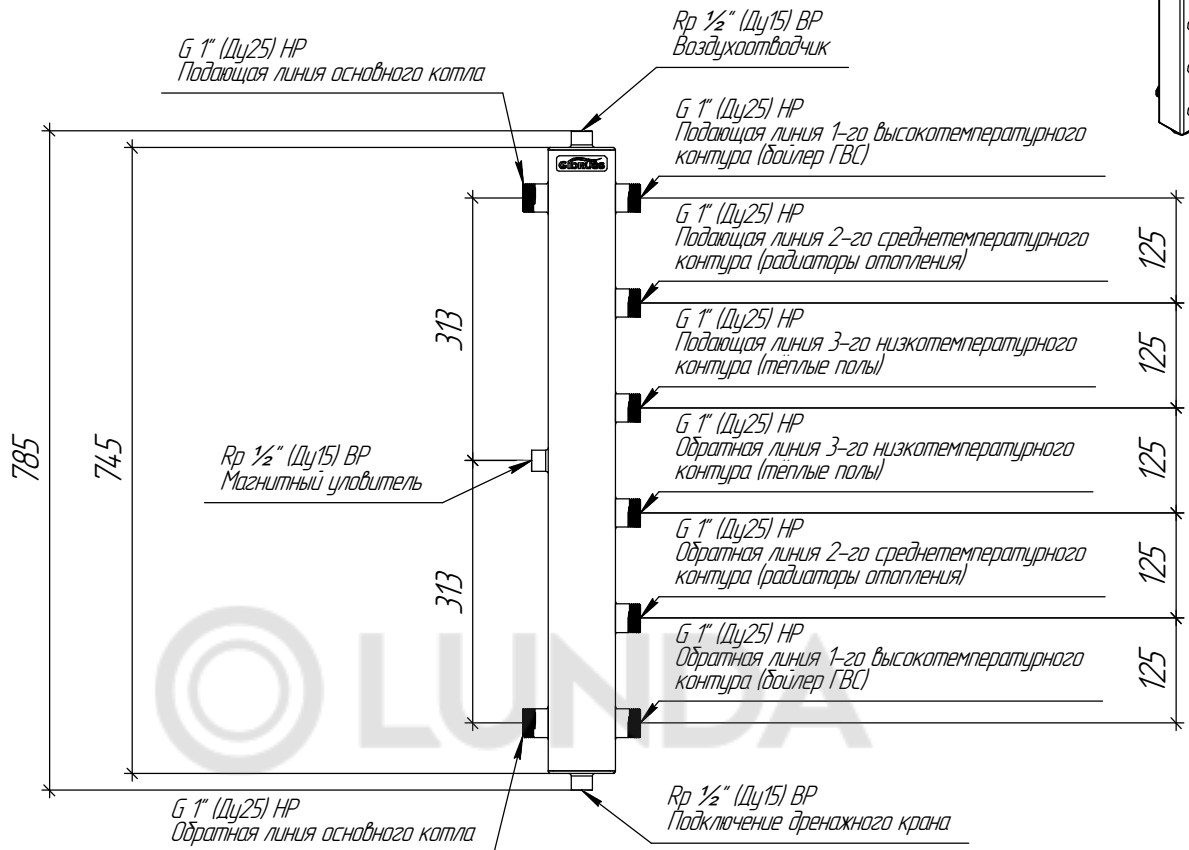


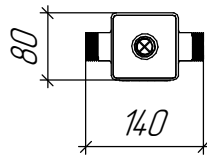
TGR-60-25x3.20

ТЕХНИЧЕСКИЙ ЛИСТ

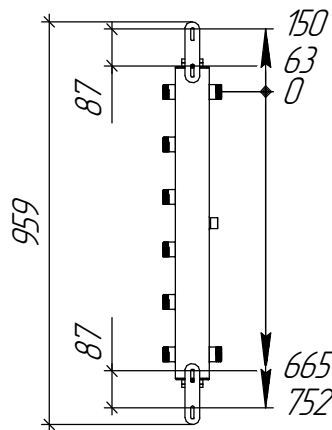


Регулируемый вылет
оси трубопроводов
от стены

100..140



Монтажные размеры



Основные характеристики

Рабочее давление, бар 6
 Материал изготовления коллектора Конструкционная сталь 09Г2С
 Наружная поверхность Черный муар металлук
 Упаковка Картонная коробка, защитные заглушки GIDRUSS
 Монтажные элементы в к-те поставки К.TGR

Арт. 14 06003 20

Инд. № подл.	Взам. инв. №	Инд. № докл.	Подп. и дата

Изм.	Лист	№ докум.	Подп.	Дата
				28.04.2022

TGR-60-25x3.20

Лист