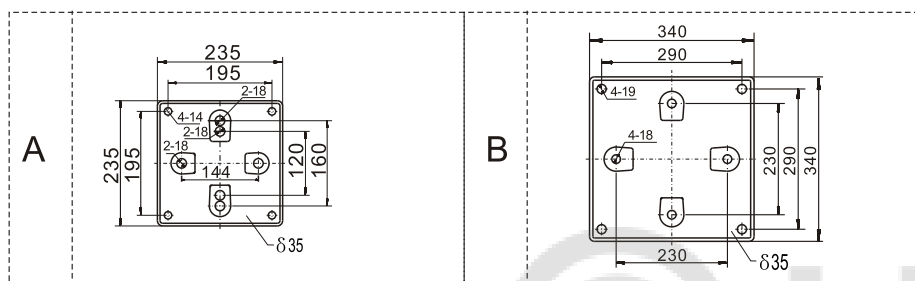


Приложение: размер опорной плиты



Опорная плита устанавливается заказчиком, не входит в комплект поставки.

Модель	Опорная плита	Модель	Опорная плита
TG32-18/2(T)	A	TG65-22/2T	A
TG32-21/2(T)	A	TG65-30/2T	A
TG32-25/2(T)	A	TG65-34/2T	A
TG32-32/2T	A	TG65-40/2T	A
TG32-38/2T	A	TG65-50/2T	A
TG32-50/2T	A	TG65-61/2T	A
TG40-16/2(T)	A	TG65-67/2T	A
TG40-20/2(T)	A	TG65-83/2T	A
TG40-18/2(T)	A	TG80-13/2T	A
TG40-25/2T	A	TG80-18/2T	A
TG40-30/2T	A	TG80-22/2T	A
TG40-36/2T	A	TG80-28/2T	A
TG40-48/2T	A	TG80-30/2T	A
TG50-12/2(T)	A	TG80-38/2T	A
TG50-15/2(T)	A	TG80-47/2T	A
TG50-18/2(T)	A	TG80-54/2T	A
TG50-24/2T	A	TG80-67/2T	A
TG50-28/2T	A	TG100-9/2(T)	A
TG50-35/2T	A	TG100-15/2T	A
TG50-40/2T	A	TG100-17/2T	A
TG50-50/2T	A	TG100-22/2T	A
TG50-60/2T	A	TG100-27/2T	A
TG50-70/2T	A	TG100-33/2T	A
TG50-81/2T	A	TG100-40/2T	B
TG65-15/2(T)	A	TG100-48/2T	B
TG65-19/2T	A	TG100-52/2T	B

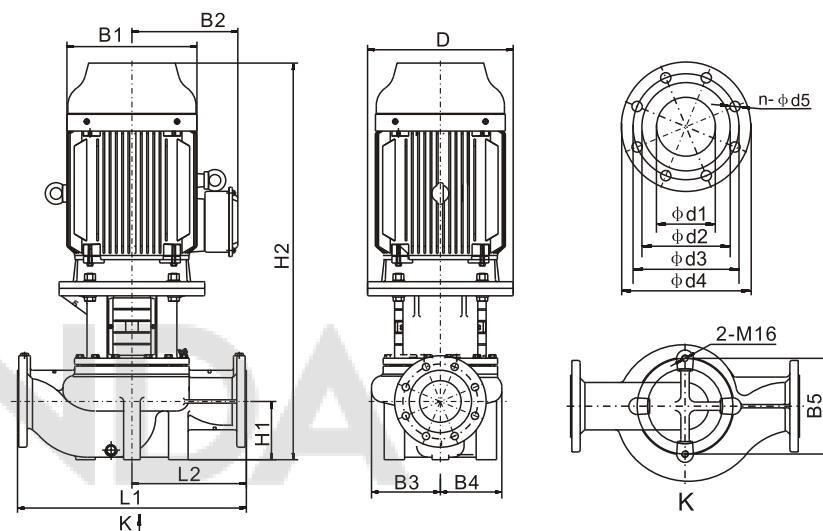
РУКОВОДСТВО ПО ПОСЛЕПРОДАЖНОМУ ОБСЛУЖИВАНИЮ ВСТРАИВАЕМОГО ЦИРКУЛЯЦИОННОГО НАСОСА СЕРИИ TG



Перед установкой изделия внимательно прочитайте данное руководство и сохраните его для использования в будущем.

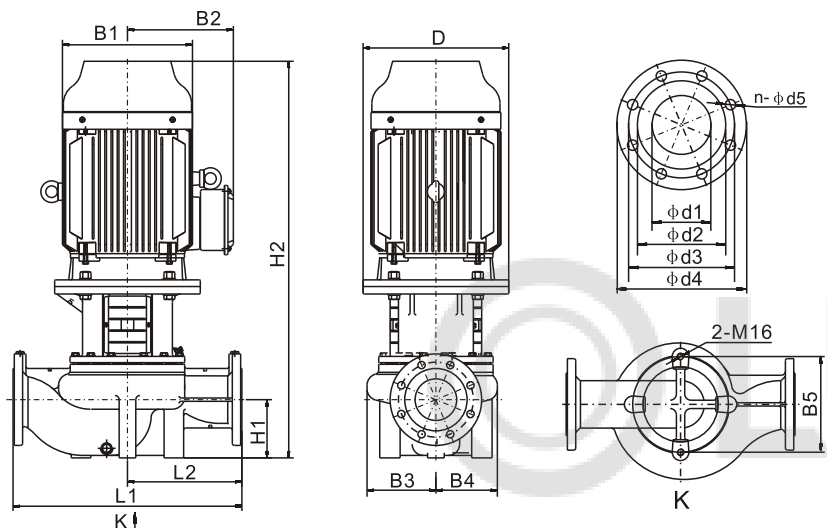
СОДЕРЖАНИЕ

1. Пояснения к модели	1
2. Инструменты	1
3. Монтаж и демонтаж	2
4. Детальный чертеж	3
5. Габаритные размеры	4~5



No.	Модель	Размер изделия (мм)										Размер фланца (мм)				
		D	B1	B2	B3	B4	B5	H1	H2	L1	L2	φ d1	φ d2	φ d3	φ d4	n-φ d5
27	TG65-22/2T	220	210	170	146	122	144	105	642	360	180	φ 65	φ 110	φ 145	φ 185	4-φ 18
28	TG65-30/2T	260	255	188	146	122	144	105	748	360	180	φ 65	φ 110	φ 145	φ 185	4-φ 18
29	TG65-34/2T	260	255	188	146	122	144	105	748	360	180	φ 65	φ 110	φ 145	φ 185	4-φ 18
30	TG65-40/2T	350	313	255	179	163	144	125	888	475	238	φ 65	φ 110	φ 145	φ 185	4-φ 18
31	TG65-50/2T	350	313	255	179	163	144	125	888	475	238	φ 65	φ 110	φ 145	φ 185	4-φ 18
32	TG65-61/2T	350	313	255	179	163	144	125	932	475	238	φ 65	φ 110	φ 145	φ 185	4-φ 18
33	TG65-67/2T	350	356	270	179	163	144	125	892	475	238	φ 65	φ 110	φ 145	φ 185	4-φ 18
34	TG65-83/2T	392	400	304	179	163	144	125	965	475	238	φ 65	φ 110	φ 145	φ 185	4-φ 18
35	TG80-13/2T	172	166	144	140	117	160	97	618	450	225	φ 80	φ 130	φ 160	φ 200	8-φ 18
36	TG80-18/2T	220	210	170	140	117	160	97	664	450	225	φ 80	φ 130	φ 160	φ 200	8-φ 18
37	TG80-22/2T	260	255	188	140	117	160	97	770	450	225	φ 80	φ 130	φ 160	φ 200	8-φ 18
38	TG80-28/2T	260	255	188	140	117	160	97	770	450	225	φ 80	φ 130	φ 160	φ 200	8-φ 18
39	TG80-30/2T	350	313	255	184	163	144	115	897	500	250	φ 80	φ 130	φ 160	φ 200	8-φ 18
40	TG80-38/2T	350	313	255	184	163	144	115	897	500	250	φ 80	φ 130	φ 160	φ 200	8-φ 18
41	TG80-47/2T	350	313	255	184	163	144	115	941	500	250	φ 80	φ 130	φ 160	φ 200	8-φ 18
42	TG80-54/2T	350	356	270	184	163	144	115	901	500	250	φ 80	φ 130	φ 160	φ 200	8-φ 18
43	TG80-67/2T	392	400	304	184	163	144	115	974	500	250	φ 80	φ 130	φ 160	φ 200	8-φ 18
44	TG100-9/2(T)	172	166	144	136	101	160	105	576	450	225	φ 100	φ 150	φ 180	φ 220	8-φ 18
45	TG100-15/2T	220	210	170	136	101	160	105	642	450	225	φ 100	φ 150	φ 180	φ 220	8-φ 18
46	TG100-17/2T	260	255	188	150	120	144	140	788	500	250	φ 100	φ 150	φ 180	φ 220	8-φ 18
47	TG100-22/2T	260	255	188	150	120	144	140	788	550	250	φ 100	φ 150	φ 180	φ 220	8-φ 18
48	TG100-27/2T	350	313	255	151	121	144	140	909	550	275	φ 100	φ 150	φ 180	φ 220	8-φ 18
49	TG100-33/2T	350	313	255	151	121	144	140	909	550	275	φ 100	φ 150	φ 180	φ 220	8-φ 18
50	TG100-40/2T	350	313	255	181	148	230	140	953	550	275	φ 100	φ 150	φ 180	φ 220	8-φ 18
51	TG100-48/2T	350	356	270	181	148	230	140	914	550	275	φ 100	φ 150	φ 180	φ 220	8-φ 18
52	TG100-52/2T	392	400	304	181	148	230	140	987	550	275	φ 100	φ 150	φ 180	φ 220	8-φ 18

5. Габаритные размеры

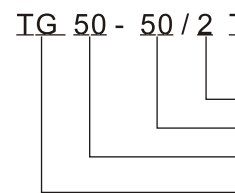


No.	одель	Размер изделия (мм)										Размер фланца (мм)				
		D	B1	B2	B3	B4	B5	H1	H2	L1	L2	φd1	φd2	φd3	φd4	n-φd5
1	TG32-18/2(T)	158	148	135	115	115	144	100	511	340	170	φ32	φ68	φ100	φ140	4-φ18
2	TG32-21/2(T)	158	148	135	115	115	144	100	511	340	170	φ32	φ68	φ100	φ140	4-φ18
3	TG32-25/2(T)	172	166	144	115	115	144	100	565	340	170	φ32	φ68	φ100	φ140	4-φ18
4	TG32-32/2T	172	166	144	115	115	144	100	585	340	170	φ32	φ68	φ100	φ140	4-φ18
5	TG32-38/2T	220	210	170	127	125	144	100	631	440	220	φ32	φ68	φ100	φ140	4-φ18
6	TG32-50/2T	260	255	188	127	125	144	100	734	440	220	φ32	φ68	φ100	φ140	4-φ18
7	TG40-16/2(T)	158	148	135	95	95	120	68	474	320	160	φ40	φ80	φ110	φ150	4-φ18
8	TG40-20/2(T)	158	148	135	95	95	120	68	474	320	160	φ40	φ80	φ110	φ150	4-φ18
9	TG40-18/2(T)	172	166	144	113	95	144	100	567	340	170	φ40	φ80	φ110	φ150	4-φ18
10	TG40-25/2T	172	166	144	125	115	144	100	587	340	170	φ40	φ80	φ110	φ150	4-φ18
11	TG40-30/2T	220	210	170	125	115	144	100	633	340	170	φ40	φ80	φ110	φ150	4-φ18
12	TG40-36/2T	260	255	188	137	125	144	110	742	440	220	φ40	φ80	φ110	φ150	4-φ18
13	TG40-48/2T	260	255	188	137	125	144	110	742	440	220	φ40	φ80	φ110	φ150	4-φ18
14	TG50-12/2(T)	158	148	135	121	115	144	115	513	340	170	φ50	φ90	φ125	φ165	4-φ18
15	TG50-15/2(T)	158	148	135	121	115	144	115	513	340	170	φ50	φ90	φ125	φ165	4-φ18
16	TG50-18/2(T)	172	166	144	121	115	144	115	567	340	170	φ50	φ90	φ125	φ165	4-φ18
17	TG50-24/2T	172	166	144	121	115	144	115	587	340	170	φ50	φ90	φ125	φ165	4-φ18
18	TG50-28/2T	220	210	170	129	115	144	115	636	340	170	φ50	φ90	φ125	φ165	4-φ18
19	TG50-35/2T	260	255	188	129	115	144	115	742	340	170	φ50	φ90	φ125	φ165	4-φ18
20	TG50-40/2T	260	255	188	171	163	144	115	729	440	220	φ50	φ90	φ125	φ165	4-φ18
21	TG50-50/2T	350	313	255	171	163	144	115	865	440	220	φ50	φ90	φ125	φ165	4-φ18
22	TG50-60/2T	350	313	255	171	163	144	115	865	440	220	φ50	φ90	φ125	φ165	4-φ18
23	TG50-70/2T	350	313	255	171	163	144	115	909	440	220	φ50	φ90	φ125	φ165	4-φ18
24	TG50-81/2T	350	356	270	171	163	144	115	870	440	200	φ50	φ90	φ125	φ165	4-φ18
25	TG65-15/2(T)	172	166	144	146	122	144	105	576	360	180	φ65	φ110	φ145	φ185	4-φ18
26	TG65-19/2T	172	166	144	146	122	144	105	596	360	180	φ65	φ110	φ145	φ185	4-φ18

- Прочтите и следуйте всем инструкциям.
- Существуют риски поражения электрическим током, насос должен быть подключен к защищенной розетке с заземлением.
- Насос должен питаться от разделительного трансформатора или через устройство защитного отключения (УЗО) с номинальным остаточным рабочим током не более 30 мА.
- В обратной цепи насосов должен быть установлен подходящий предохранитель (плавкий предохранитель), ток выбранного предохранителя должен в 1,5 раза превышать ток, указанный на заводской табличке.
- Вся проводка должна быть установлена в соответствии с местными стандартами или нормами квалифицированным электриком. Насос должен быть надежно заземлен.
- Чтобы снизить риск поражения электрическим током, не разрешайте детям пользоваться этим оборудованием.
- Не закапывайте шнур. Это может привести к его повреждению, например, садовым инструментом.
- Для снижения риска поражения электрическим током, поврежденный кабель необходимо немедленно заменить.
- Чтобы снизить риск поражения электрическим током, не используйте удлинитель для подключения устройства.
- Запрещается перекачивать легковоспламеняющиеся, взрывоопасные жидкости.



1. Пояснения к модели



- Трехфазный: T
- Однофазный без маркировки
- Полосы двигателя
- Номинальный напор (M)
- Диаметр отверстия (DN)
- Встраиваемый циркуляционный насос

2. Инструменты



3. Демонтаж и сборка

3.1 Общие сведения

Расположение **шпандей** можно увидеть на чертежах и в таблице перечня деталей, также необходимо проверить наличие инструментов, перечисленных на странице 1.

Перед сборкой:

- Отключите питание.
- При необходимости закройте изоляционный клапан, чтобы избежать недостатка воздуха в системе.
- Отсоедините шнур питания.

Перед сборкой насоса:

- Закажите необходимые детали
- Очистите и проверьте все детали
- Замените старые детали на новые

В процессе сборки:

- Прокладку и уплотнительное кольцо следует заменить.

3.2 Демонтаж

- 1) Выкрутите болты (№ 2) из крышки насоса (№ 4).
- 2) Разберите корпус насоса. Чтобы разъединить корпус насоса и крышку насоса, может потребоваться пластиковый молоток.
- 3) Снимите уплотнительное кольцо с крышки насоса (№ 11).
- 4) С помощью ременного ключа (инструмент В) удерживайте крыльчатку и ослабьте гайку крыльчатки (№ 16), снимите с вала гайку крыльчатки, пружинную шайбу (№ 15) и шайбу (№ 14).
- 5) Снимите крыльчатку (№ 13) с помощью крюка.
- 6) Извлеките шпонку из вала.
- 7) Снимите уплотнение вала с помощью 2 отверток.

3.3 Сборка

Порядок сборки противоположен порядку демонтажа.



Внимание:

Не прикасайтесь к вращающейся поверхности механического уплотнения.

4. Детальный чертеж

