

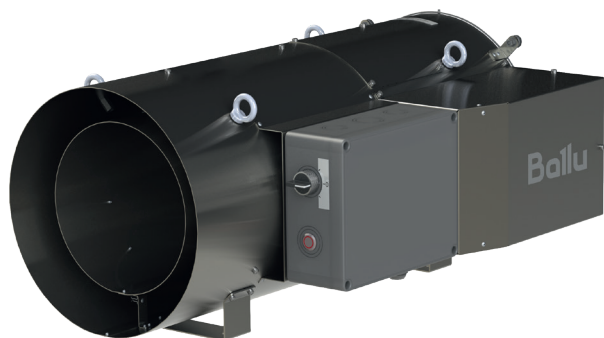
Ba1lu

Руководство по эксплуатации

Гарантийный талон

Теплогенератор подвесной газовый
(Воздухонагреватель газовый промышленный)

© LUNDA



BSG-33

BSG-45

BSG-70

BSG-95

Перед началом эксплуатации прибора
внимательно изучите данное руководство
и храните его в доступном месте.



СОДЕРЖАНИЕ

- 3 Используемые обозначения
- 3 Описание работы изделия
- 4 Правила безопасности
- 6 Устройство прибора
- 7 Инструкции по монтажу
- 11 Технические характеристики изделия
- 13 Первое включение аппарата
- 14 Настройка на другой тип газа
- 15 Инструкции по эксплуатации
- 16 Комплект поставки
- 16 Хранение и транспортировка
- 17 Срок службы прибора
- 17 Техобслуживание
- 19 Причины неисправностей в работе и меры по их устранению
- 26 Утилизация прибора
- 27 Дата изготовления
- 27 Гарантия
- 27 Сертификация продукции
- 28 Электрическая схема
- 29 Гарантийный талон

ИСПОЛЬЗУЕМЫЕ ОБОЗНАЧЕНИЯ



ВАЖНО!

Перед использованием прибора требуется внимательно прочесть все инструкции по эксплуатации, приведенные далее, и тщательно выполнять содержащиеся в них указания. Изготовитель не несет ответственности за физический и/или материальный ущерб, возникший в результате ненадлежащего использования оборудования. Настоящее руководство по эксплуатации и техническому обслуживанию является неотъемлемой частью оборудования, поэтому его необходимо бережно хранить и, в случае перехода права собственности, передать вместе с оборудованием.



ВНИМАНИЕ!

Требования, несоблюдение которых может привести к тяжелой травме или серьезному повреждению оборудования.

ОПИСАНИЕ РАБОТЫ ИЗДЕЛИЯ

Газовый промышленный воздухонагреватель (далее по тексту может называться, как тепловентилятор, теплогенератор, воздухонагреватель, обогреватель, прибор, аппарат, оборудование, изделие) предназначен для применения в сельскохозяйственных помещениях, для дополнительного обогрева открытых пространств под навесом, временного обогрева помещений садоводческого или коммерческого назначения при необходимости компенсировать недостаток или отсутствие источников тепла, например: гаражи, сараи, конюшни, птицефабрики, амбары, помещения для скота, фабрики, мастерские, склады, складские навесы, мельницы, подвесные хранилища и т.д., а также для сушки зданий или временного размещения на строительных площадках.

Аппарат не предназначен для отопления жилых помещений в жилых зданиях. При использовании аппарата в общественных зданиях необходимо соблюдать национальные нормы и правила. Аппарат не предназначен для эксплуатации под открытым небом.

Аппарат относится к газовым тепловентиляторам прямого нагрева. Воздух нагревается за счет тепловой энергии, которая вырабатывается во время сгорания газа, а затем направляется в отопляемое помещение вместе с продуктами сгорания. В помещении должна быть предусмотрена надлежащая вентиляция, чтобы обеспечивался достаточный воздухообмен. Аппарат может работать по одной из категорий, приведенных в таблице 1, то есть работать на природном газе G20 (метан) или сжиженном газе G31 (пропан) в зависимости от его настройки. Рабочая категория (заводская настройка) указана на маркировочной табличке аппарата и этикетке на узле газовых клапанов (рис. 5). Для перехода к другой категории, то есть другому типу газа, необходимо выполнить операции, перечисленные в разделе «Настройка на другой тип газа».

Аппарат можно эксплуатировать только, если к нему подключены (клеммы 1 и 2 на электрической схеме) выносной комнатный термостат, поддерживающий требуемую температуру в помещении, и автоматические устройства контроля концентрации взрывоопасных веществ и продуктов сгорания газа в помещении. В случае, если эти устройства не подключены, прибор не запускается. Данные устройства не входят в комплект поставки и приобретаются пользователем отдельно.

Аппарат запускается и работает в автоматическом режиме. При каждом запуске теплогенератора производится автоматическая предварительная продувка изделия в течение 30 секунд с целью удаления газа из топки, после чего горелка воспламеняется. При каждой остановке теплогенератора в автоматическом режиме производится автоматическая продувка изделия в течение 90 секунд с целью его охлаждения, после чего вентилятор останавливается.

При возникновении неисправностей срабатывают различные предохранительные устройства: электронная плата управления горелкой, защитный термостат, флюгерный выключатель, реле давления газа, реле напряжения питания. В случае наличия неисправности теплогенератор: - не запускается, или;

- останавливается, или;
- останавливается и автоматически перезапускается до 2-х раз, после чего блокируется, или;
- останавливается и блокируется.

Причины неисправностей и меры по их устранению описаны в разделе «Причины неисправностей в работе и меры по их устранению». Возобновлять работу аппарата следует только после устранения причин неисправностей.

ПРАВИЛА БЕЗОПАСНОСТИ

Монтаж, настройка и эксплуатация теплогенератора должны выполняться с соблюдением действующих нормативов, национальных и местных законов, относящихся к использованию данного оборудования. Запрещается использовать в жилых помещениях и зданиях. Аппарат может устанавливаться, настраиваться и, если необходимо, перестраиваться на работу с другими газами только квалифицированным наладчиком.

Необходимо, чтобы выполнялись следующие условия перед запуском и во время эксплуатации прибора:

- инструкции, приведенные в настоящем руководстве, тщательно выполняются;
- зона установки теплогенератора не относится к зонам с повышенным риском возгорания или взрыва;
- поблизости от аппарата отсутствуют воспламеняющиеся предметы и материалы (минимальное расстояние должно составлять 3,5 м);
- стены, потолки и полы, изготовленные из воспламеняющихся материалов, не нагреваются;
- приняты необходимые меры пожарной безопасности;
- в помещении, где установлен теплогенератор, обеспечена вентиляция, достаточная для потребностей горелки; в частности, следует соблюдать требования к качеству воздуха в отапливаемом помещении, как указано в национальных или местных отраслевых нормах и законодательствах. В случае отсутствия норм и/или указаний вентиляция должна обеспечивать смену всего объема воздуха в помещении за один час и может быть определена:
 - для принудительной вентиляции минимальный воздухообмен составляет 10 м³/ч на 1 кВт общей мощности отопления теплогенераторами;
 - при естественной вентиляции помещение должно иметь два открытых отверстия минимальной площадью 60*Q см², где Q - общая мощность отопления теплогенераторами в кВт.
 - при естественной вентиляции максимально допустимая общая мощность отопления теплогенераторами составляет 1 кВт на 20 м³ объема помещения.
- отсутствуют препятствия или закупорка в воздуховодах всасывания и/или подачи (пленка или крышки, установленные на устройстве или на стенах; крупногабаритные предметы вблизи генератора);
- генератор расположен вблизи от шкафа электропитания, характеристики которого соответствуют требуемым;
- для прибора предусмотрено неподвижное положение и выдержаны минимальные

расстояния от изделия до ограждающих конструкций и прочих предметов согласно разделу «Инструкции по монтажу» данного руководства;

- обеспечивается регулярный присмотр за работающим теплогенератором и проверка перед включением;
- в начале каждого сеанса работы, перед включением прибора к электрической сети, проверяется свободное вращение вентилятора;
- перед осмотром и разбором изделия, а также по окончании каждого сеанса работы отключается отсекающий выключатель электропитания и закрывается отсечной кран газа;
- обеспечена герметичность всех соединений подводимого газопровода и газового тракта изделия;
- наличие утечки газа можно определить:
 - по запаху газа;
 - обмазывая все соединения мыльным раствором, наличие надувающихся пузырей будет указывать на утечку.

Нельзя использовать источники зажигания и открытое пламя. В случае обнаружения утечки немедленно перекрыть подачу газа отсечным вентилем на газопроводе, проветрить помещение, устранить утечки, используя для этого специальные резьбовые термостойкие герметики, прокладки или другие уплотнительные материалы, предназначенные для газовых соединений;

- тип газа, динамическое давление газа на входе в аппарат, настройка реле давления газа, давление газа на горелку, отверстия кольцевого диффузора горелки, модель узла горелки и завихрителя воздушного потока соответствуют текущей настройке аппарата, указанной на этикетке на узле газовых клапанов (рис. 5) в соответствии с таблицей 1 данного руководства.
- во избежание получения ожогов не прикасаться к корпусу теплогенератора во время его работы в режиме «Нагрев». После автоматического выключения горелки теплогенератор не отключается от электрической сети до момента остановки вентилятора. При выключении теплогенератора в ручном режиме необходимо сначала охладить прибор, переключив его в режим «Вентиляция».
- прибор высушен перед его запуском в режим «Нагрев»;
- прибор не предназначен для использования лицами (включая детей) с пониженными физическими, сенсорными или умственными способностями или при отсутствии у них жизненного опыта или знаний, если они не находятся под присмотром или не проинструктированы об использовании прибора лицом, ответственным за их безопасность;
- дети должны находиться под присмотром для недопущения игр с прибором;
- из соображений безопасности для детей не оставляйте лежать упаковку (полиэтиленовую пленку, картон) без присмотра;
- не позволяйте детям играть с полиэтиленовой пленкой. Опасность удушья!
- **ПРЕДУПРЕЖДЕНИЕ!** Во избежание перегрева не накрывать обогреватель.

УСТРОЙСТВО ПРИБОРА

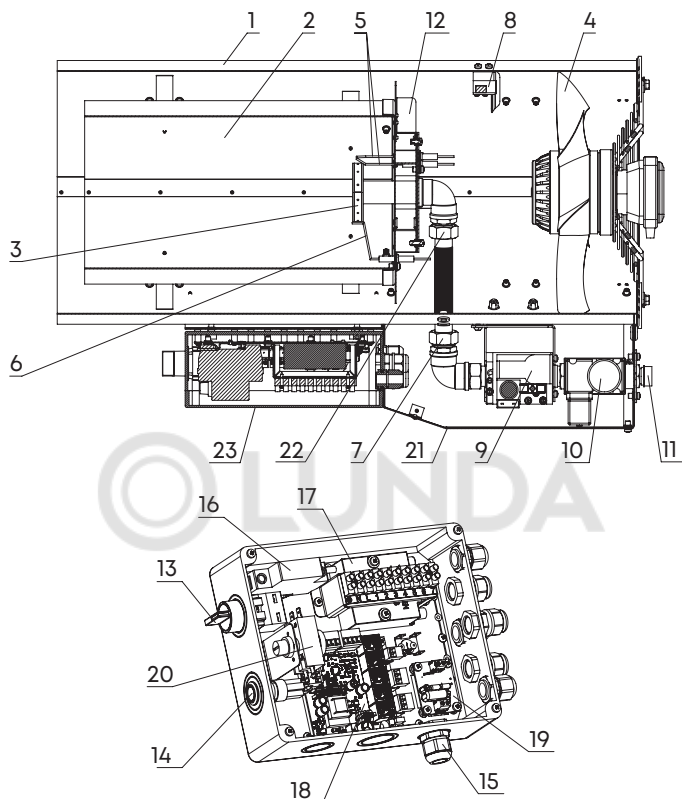


Рис. 1. Устройство прибора

- | | |
|---|---|
| 1. Корпус | 13. Переключатель режимов работы: «Вентиляция» - «Выключено О» - «Нагрев» |
| 2. Камера сгорания | 14. Индикатор ошибки с кнопкой сброса |
| 3. Горелка | 15. Кабельный ввод для подключения электропитания прибора и выносным устройствам управления |
| 4. Вентилятор | 16. Реле напряжения электропитания |
| 5. Электроды зажигания | 17. Трансформатор зажигания |
| 6. Ионизирующий электрод (датчик наличия пламени) | 18. Электронная плата управления горелкой |
| 7. Газовый тракт | 19. Модуль ионизации газа |
| 8. Флюгерный выключатель (датчик наличия воздушного потока вентилятора) | 20. Защитный термостат |
| 9. Узел газовых клапанов | 21. Крышка газового отсека |
| 10. Реле давления газа | 22. Накладная гайка шланга |
| 11. Штуцер для подключения газопровода | 23. Крышка блока управления |
| 12. Узел горелки и завихрителя воздушного потока | |

ИНСТРУКЦИИ ПО МОНТАЖУ



ВНИМАНИЕ!

Все инструкции, приведенные в данном разделе, должны выполняться только квалифицированным персоналом.

Перед установкой должно быть обеспечено соответствие произведённых настроек аппарата и местных условий газоснабжения (вид и давление газа).

Напольный или потолочный монтаж

Теплогенератор можно установить на опорном основании (рис.2), которое должно быть:

- устойчивым и горизонтальным;
- выполненным из негорючего материала;
- высотой не менее 500 мм и не более 1800 мм от пола.

Расстояние от выходного сопла теплогенератора до края опорного основания должно быть не менее 75 мм.

Теплогенератор должен быть закреплен к опорному основанию при помощи четырех болтов М8, для этого в опорах изделия предусмотрены отверстия.

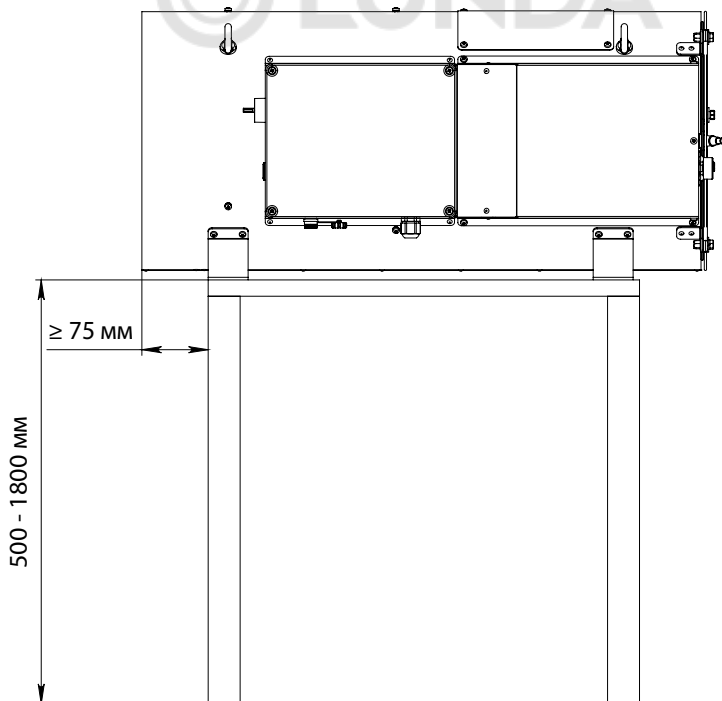


Рис. 2. Установка изделия на опорном основании

Теплогенератор можно подвесить к потолку с помощью тросов и/или цепей надлежащего диаметра и надлежащей длины, закрепив в четырех точках подвешивания (рис.3).



ВНИМАНИЕ!

Проверьте, что тросы и/или цепи образуют угол не более 5° с вертикалью к потолку, тросы не перекрещиваются и для каждого крюка используется отдельный трос.

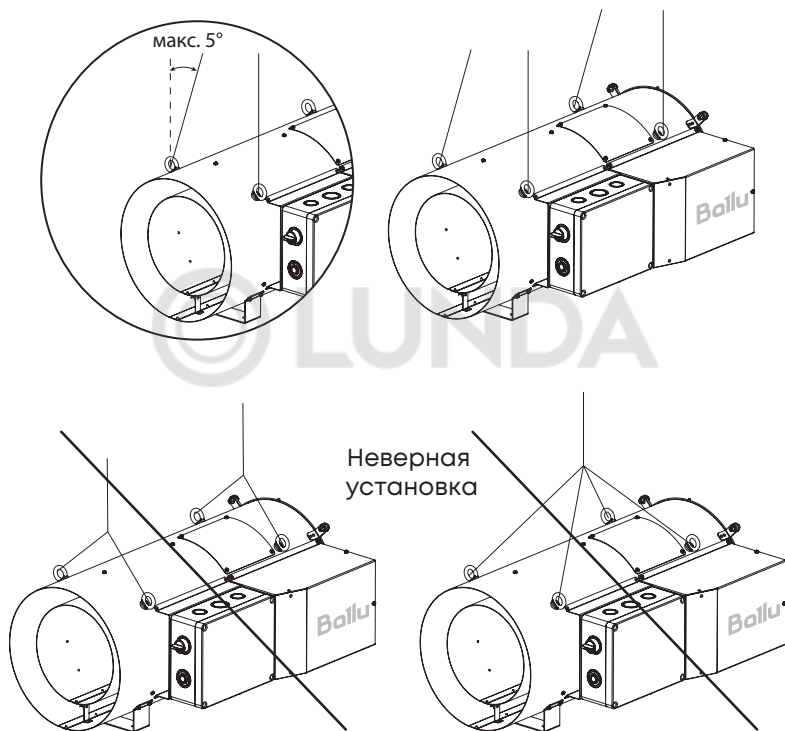


Рис. 3. Подвеска изделия к потолку

Минимальное расстояние от теплогенератора до горячих предметов и материалов, стен и потолка, людей и животных, прочих предметов: спереди (выход нагретого воздуха) – 3,5 м, по бокам, сверху и сзади – 1,5 м, а высота над полом – не менее 0,5 м и не более 1,8 м. При этом следует проверить, что они выдерживают максимальную температуру, т.е. сумму температуры в помещении и ΔT_{max} при 1,5 м (ΔT_{max} при 1,5 м указано в таблице 1 данного руководства).

Электрические соединения



ВНИМАНИЕ!

Линию электропитания теплогенератора необходимо оснастить системой зазем-

ления и тепломагнитным выключателем с дифференциальным устройством. Кабель электропитания подсоединяется к электрическому шкафу, оборудованному отсечным выключателем.

Для всех управляющих и предохранительных устройств в составе прибора электрические соединения выполнены на заводе-изготовителе.

Перед подключением аппарата к сети электропитания необходимо проверить, что ее характеристики соответствуют данным, указанным на маркировочной табличке аппарата и в таблице 1 данного руководства.



ВНИМАНИЕ!

Прибор оснащен временным кабелем питания, используемым для рабочего испытания.



ВНИМАНИЕ!

Для подключения изделия к электропитанию и внешним управляющим и предохранительным устройствам (комнатный термостат, устройства контроля концентрации веществ в помещении и прочее) необходимо выполнить следующее:

- использовать пятижильный кабель сечением 1,5 мм²;
- отключить подачу электропитания подводимого кабеля отсекающим выключателем электропитания, расположенным в шкафу;
- снять крышку блока (23, рис. 1), открутив 4 винта отверткой с широким плоским шлицом (винты несъемные);
- демонтировать временный кабель и перемычку на клеммах 1-2;
- продеть кабель через гермоввод (15, рис. 1) и подключить к клеммам PE, N, L, 1, 2 согласно разделу «Электрическая схема»;
- затянуть гермоввод и установить обратно крышку блока управления, затянув винты.



ВНИМАНИЕ!

Соблюдайте полярность фазного L и нейтрального N проводов подключаемого кабеля к изделию.



ВНИМАНИЕ!

Запрещается управлять включением и отключением теплогенератора, соединяя выносные устройства управления с линией электропитания.

Монтаж и присоединение всех принадлежностей рассматриваются в отдельных инструкциях, приложенных к каждому дополнительному устройству вместе с инструкциями по эксплуатации. На электрической схеме в данном руководстве указаны только электрические соединения.



ВНИМАНИЕ!

Перед тем, как запустить теплогенератор в режим «Нагрев», следует проверить, что направление вращения крыльчатки соответствует указанному на корпусе аппарата, для этого запустите изделие в режим «Вентиляция».

Подсоединение к линии подачи газа



ВНИМАНИЕ!

Следует обязательно соблюдать все предписания по монтажу, регулировке и эксплуатации, содержащиеся в местных или национальных законах по применению данного оборудования.



ВНИМАНИЕ!

Узел газовых клапанов (1, рис. 5) настроен на максимальное давление подачи газа 60 мбар. Если давление подачи превышает указанное значение, может произойти разрыв предохранительной мембраны клапана с защитной блокировкой клапана.



ВНИМАНИЕ!

Перед началом монтажа проверьте, что тип подключаемого газа и его давление соответствуют рабочей настройке аппарата, указанной на этикетке на узле газовых клапанов (1, рис. 5) в соответствии с таблицей 1 данного руководства. При этом требуемое давление газа на входе в аппарат должно обеспечиваться во время работы горелки.

Труба подачи газа должна иметь надлежащие размеры, соответствующие тепловой мощности аппарата, она также должна гарантировать необходимые условия подачи газа. Размер резьбы штуцера для присоединения аппарата к трубе подачи газа указан в таблице 1 данного руководства.

Требуется обеспечить подключение аппарата к газопроводу через устройства, указанные на рисунке 4. Данные устройства не поставляются вместе с теплогенератором и приобретаются пользователем отдельно.

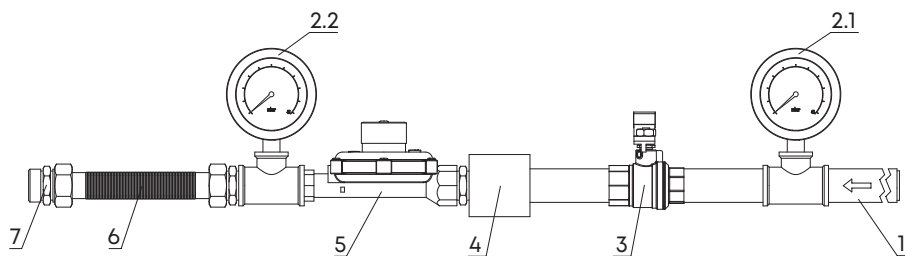


Рис. 4. Подключение теплогенератора к газовой трубе

- | | | |
|---------------|-----------------------|--------------------|
| 1. Газопровод | 3. Отсечной кран | 6. Гибкая подводка |
| 2.1. Манометр | 4. Газовый фильтр | 7. Штуцер газового |
| 2.2. Манометр | 5. Регулятор давления | теплогенератора |

После присоединения аппарата к газопроводу требуется:

- выполнить стравливание воздуха из трубы подачи газа;
- проверить герметичность газовых труб и их соединений;
- открыть отсечной кран газа (3, рис.4) и проверить герметичность патрубков в соединении с теплогенератором.

ТЕХНИЧЕСКИЕ ХАРАКТЕРИСТИКИ ИЗДЕЛИЯ

Таблица 1. Технические характеристики изделия

Параметры / Модель		BSG-33		BSG-45	
Номинальная тепловая мощность, кВт		33		45	
Тип аппарата		A ₃			
Категория аппарата		II _{дизр}			
Параметры электропитания (однофазная сеть переменного тока): номинальное напряжение ~ номинальная частота, В ~ Гц		230 ~ 50			
Номинальная потребляемая электрическая мощность, Вт		128		298	
Номинальный ток, А		0,59		1,34	
Производительность по воздуху в режиме вентиляции, м ³ /ч		1300		2500	
Производительность по воздуху в режиме нагрева, м ³ /ч		1700		3000	
Длина воздушной струи, м		25		35	
Направление вращения вентилятора		По часовой стрелке со стороны задней решетки аппарата			
Настройка аппарата на категорию		I _{дн}	I _{зр}	I _{дн}	I _{зр}
Тип газа		Природный газ G20 (метан)	Сжиженный газ G31 (пропан)	Природный газ G20 (метан)	Сжиженный газ G31 (пропан)
Номинальное давление газа на входе в аппарат, кПа (мбар)		2,5 (25)	3,7 (37)	3 (30)	3,7 (37)
Настройка реле давления газа, кПа (мбар)		1,25 (12,5)	2,75 (27,5)	1,25 (12,5)	2,75 (27,5)
Номинальное давление газа на горелку, кПа (мбар)		1,15 (11,5)	1,15 (11,5)	1,25 (12,5)	1,25 (12,5)
Отверстия кольцевого диффузора горелки		18 прорезей 0,6×2,7 мм	11 прорезей 0,7×2,4 мм	18 прорезей 0,6×3,3 мм	11 прорезей 0,7×3,1 мм
Модель узла горелки и завихрителя воздушного потока		BSG-33/12H	BSG-33/13P	BSG-45/12H	BSG-45/13P
Расход газа		3,2 м ³ /ч	2,4 кг/ч	4,3 м ³ /ч	3,2 кг/ч
Размер резьбы для подключения газопровода		Наружная правая резьба G1/2			
Максимальное повышение температуры воздуха ΔT max на расстоянии 1,5 м, °C		50		50	
Уровень шума на расстоянии 1 м от аппарата, дБ		74		80	
Степень защиты, IP		IP24			
Класс электробезопасности		I класс			
Температура эксплуатации прибора, °C		От -15 до +40			
Атмосферное давление воздуха при эксплуатации прибора, кПа (мм.рт.ст.)		86,6-106 (650-800)			
Материалы		Корпус, камера сгорания, горелка: нержавеющей сталь. Блок управления: поликарбонат			
Габаритные размеры прибора (Ш×В×Г), мм		405×295×745		450×345×750	
Габаритные размеры упаковки (Ш×В×Г), мм		435×335×780		485×380×780	
Масса нетто / масса брутто, кг		16,7 / 18,8		19,8 / 22,2	

Параметры / Модель	BSG-70	BSG-95
Номинальная тепловая мощность, кВт	70	95
Тип аппарата	A ₃	
Категория аппарата	II _{ДНЗР}	
Параметры электропитания (однофазная сеть переменного тока): номинальное напряжение ~ номинальная частота, В ~ Гц	230 ~ 50	
Номинальная потребляемая электрическая мощность, Вт	505	505
Номинальный ток, А	2,26	2,26
Производительность по воздуху в режиме вентиляции, м ³ /ч	4800	4800
Производительность по воздуху в режиме нагрева, м ³ /ч	5500	5800
Длина воздушной струи, м	30	30
Направление вращения вентилятора	По часовой стрелке со стороны задней решетки аппарата	
Настройка аппарата на категорию	I _{ДН}	I _{ЗР}
Тип газа	Природный газ G20 (метан)	Сжиженный газ G31 (пропан)
Номинальное давление газа на входе в аппарат, кПа (мбар)	3 (30)	3 (30)
Настройка реле давления газа, кПа (мбар)	1,25 (12,5)	1,25 (12,5)
Номинальное давление газа на горелку, кПа (мбар)	0,75 (7,5)	0,7 (7,0)
Отверстия кольцевого диффузора горелки	26 прорезей 0,7×4,8 мм	12 прорезей 0,8×4,2 мм
Модель узла горелки и завихрителя воздушного потока	BSG-70/12H	BSG-70/13P
Расход газа	6,7 м ³ /ч	5,0 кг/ч
Размер резьбы для подключения газопровода	Наружная правая резьба G3/4	
Максимальное повышение температуры воздуха ΔT max на расстоянии 1,5 м, °С	50	50
Уровень шума на расстоянии 1 м от аппарата, дБ	78	78
Степень защиты, IP	IP24	
Класс электрозащиты	I класс	
Температура эксплуатации прибора, °С	От -15 до +40	
Атмосферное давление воздуха при эксплуатации прибора, кПа (мм.рт.ст.)	86,6-106 (650-800)	
Материалы	Корпус, камера старания, горелка: нержавеющая сталь. Блок управления: поликарбонат	
Габаритные размеры прибора (Ш×В×г), мм	595×465×1055	595×465×1055
Габаритные размеры упаковки (Ш×В×г), мм	630×525×1085	630×525×1085
Масса нетто / масса брутто, кг	36,1 / 40,1	36,1 / 40,1

ПЕРВОЕ ВКЛЮЧЕНИЕ АППАРАТА



ВНИМАНИЕ!

Все инструкции, приведенные в данном разделе, должны выполняться только квалифицированным персоналом.

Аппарат может работать по одной из категорий, приведенных в таблице 1, то есть работать на природном газе G20 (метан) или сжиженном газе G31 (пропан) в зависимости от его настройки. Рабочая категория (заводская настройка) указана на маркировочной табличке аппарата и на этикетке на узле газовых клапанов (1, рис. 5). Для перехода к другой категории, то есть другому типу газа, необходимо выполнить операции, перечисленные в разделе «Настройка на другой тип газа». При первом включении аппарата необходимо выполнить следующие операции:

- открутить винты и снять крышку газового отсека (21, рис. 1);
- определить категорию аппарата по этикетке на узле газовых клапанов (1, рис. 5);
- подключить аппарат к газу, тип и давление которого соответствуют категории аппарата (указаны на этикетке на узле газовых клапанов (1, рис. 5) и в таблице 1).
- выполнить стравливание воздуха из трубы подачи газа;
- проверить герметичность газовых труб их соединений;
- открыть отсечной кран газа и проверить герметичность патрубков в соединении с теплогенератором.
- настроить реле газа (2, рис. 5) на давление, указанное для категории в таблице 1;
- ослабить винт на штуцере (1.1, рис. 5) на узле газовых клапанов (1, рис. 5), подключить к нему манометр;
- включить теплогенератор в режим «Нагрев». Горелка запустится после того, как закончится автоматическая предварительная продувка аппарата в течение 30 секунд с целью удаления скопившегося газа из толки перед розжигом. После стабилизации давления газа выполнять следующие операции;
- определить давление газа на входе в аппарат по манометру (2.2, рис. 4). Оно должно соответствовать давлению, указанному на этикетке на узле газовых клапанов (1, рис. 5) в соответствии с таблицей 1. При необходимости скорректируйте входное давление регулятором давления (5, рис. 4);
- определить давление газа на горелку по манометру, подключенному к выходному штуцеру (1.1, рис. 5). Оно должно соответствовать давлению, указанному на этикетке на узле газовых клапанов (1, рис. 5) в соответствии с таблицей 1. При необходимости настройте давление поворотом регулятора давления (1.2, рис. 5) на узле газовых клапанов (1, рис. 5). Для этого снимите колпачок регулятора и отверткой поверните винт по часовой стрелке для увеличения давления или против для уменьшения.
- по окончании собрать изделие, затянув все крепления.

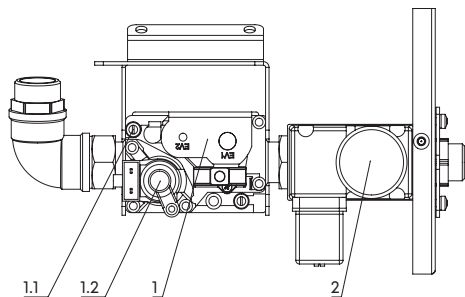


Рис. 5. Узел газовых клапанов

1. Узел газовых клапанов
 - 1.1. Штуцер для измерения давления газа на горелку
 - 1.2. Регулятор давления газа на горелку
2. Реле давления газа

НАСТРОЙКА НА ДРУГОЙ ТИП ГАЗА



ВНИМАНИЕ!

Все инструкции, приведенные в данном разделе, должны выполняться только квалифицированным персоналом.

Эта операция может проводиться много раз за время работы оборудования, а не только при первом включении.

В таблице 1 для каждой категории аппарата указаны тип газа, давление газа на входе в аппарат, настройка реле давления газа, давление газа на горелку, отверстия кольцевого диффузора горелки (3, рис. 1), модель узла горелки и завихрителя воздушного потока (12, рис. 1).

Для перенастройки с одного типа газа на другой необходимо: заменить узел горелки и завихрителя воздушного потока (12, рис. 1).



ВНИМАНИЕ!

Данный узел не поставляется в комплекте с аппаратом и заказывается отдельно.

Для замены узла требуется:

- выкрутить винты и снять крышку лючка на корпусе (1, рис. 1);
- выкрутить болты и снять вентилятор (4, рис. 1);
- открутить накидную гайку шланга (22, рис. 1);
- выкрутить винты и снять ионизирующий электрод (6, рис. 1) и электроды зажигания (5, рис. 1) с узла горелки и завихрителя воздушного потока (12, рис. 1);
- открутить винты и снять крышку газового отсека (21, рис. 1);
- открутить винты (винты не съемные) и снять крышку блока управления (23, рис. 1);
- извлечь электроды зажигания из прибора:
- выкрутить винты и извлечь камеру сгорания (2, рис. 1) из корпуса (1, рис. 1);
- выкрутить винты и снять узел горелки и завихрителя (12, рис. 1) с камеры сгорания. Установить узел, соответствующий настраиваемой категории аппарата.
- собрать изделие в обратном порядке (кроме крышки газового отсека) и обеспечить герметизацию всех соединений газового тракта, если она была нарушена в результате разбора прибора. Для этого использовать специальный термостойкий резьбовой герметик для газопровода, фторопластовые прокладки, уплотнительные кольца. В частности, герметизировать соединение шланга с узлом горелки и завихрителя, для этого использовать новую фторопластовую прокладку для резьбы размером G3/4 и термостойкий фиксатор резьбы или герметик для предотвращения самооткручивания накидной гайки шланга в результате вибраций прибора;
- настроить реле газа (2, рис. 5) на давление, указанное для категории в таблице 1;
- подключить прибор к газу, тип и давление которого соответствуют настраиваемой категории согласно таблице 1;
- настроить регулятор давления узла газовых клапанов (1.2, рис. 5) на давление горелки, указанное для категории в таблице 1, для этого:
- ослабить винт на штуцере (1.1, рис. 5) на узле газовых клапанов (1, рис. 5) и подключить к нему манометр;
- открыть вентиль газопровода и включить теплогенератор в режим «Нагрев». Горелка запустится после того, как закончится автоматическая предварительная продувка аппарата в течение 30 секунд с целью удаления скопившегося газа из топки перед розжигом. После стабилизации давления газа выполнять следующие операции:
- определить давление газа на входе в аппарат по манометру (2.2, рис. 4). Оно должно соответствовать давлению, указанному в таблице 1 для настраиваемой категории. При необходимости скорректируйте входное давление регулятором давления (5, рис. 4);

- определить давление газа на горелку по манометру, подключенному к выходному штуцеру (1.1, рис. 5). Оно должно соответствовать давлению, указанному в таблице 1 для настраиваемой категории. Настройте давление поворотом регулятора давления на узле газовых клапанов (1.2, рис. 5). Для этого снимите колпачок регулятора и отверткой поверните винт по часовой стрелке для увеличения давления или против для уменьшения;
- опломбировать регулятор давления узла газовых клапанов и закрепить этикетку со следующей информацией: «Настроено на работу: категория аппарата, тип газа, давление газа на входе в аппарат, давление газа на горелку»;
- по окончании собрать изделие, затянув все крепления;
- заменить маркировочную табличку (этикетку) с параметрами на приборе на актуальную, соответствующую произведенной настройке аппарата (входит в комплект поставки узла горелки и завихрителя воздушного потока).

ИНСТРУКЦИИ ПО ЭКСПЛУАТАЦИИ

Запуск режима «Нагрев»

Перед запуском необходимо:

- убедиться, что переключатель (13, рис. 1) установлен в положение «О» (выключено);
- открыть отсеchnый кран подачи газа (3, рис. 4);
- проверить герметичность всех соединений подключаемого газопровода.

Для запуска необходимо:

- подать электрическое питание на теплогенератор отсеchnым выключателем, расположенным в шкафу электропитания;
- подождать 30 секунд до срабатывания реле напряжения (16, рис. 1), установленного в блоке управления;
- повернуть переключатель (13, рис. 1) в положение «Нагрев». Горелка запустится после того, как закончится автоматическая предварительная продувка аппарата в течение 30 секунд с целью удаления скопившегося газа из топki перед розжигом;
- работа происходит в автоматическом режиме отключения и включения аппарата, только если к нему подключены выносной комнатный термостат, контролирующий температуру в помещении, и автоматические устройства контроля концентрации взрывоопасных веществ и продуктов сгорания газа в помещении и иные устройства управления. При автоматическом отключении производится автоматическая продувка изделия в течение 90 секунд с целью охлаждения прибора;
- Если после выполнения этих операций теплогенератор не работает, следует обратиться к разделу «Причины неисправностей в работе и меры по их устранению» и высунуть причину неполадки. В случае блокировки аппарата для его повторного запуска необходимо сначала дождаться окончания постпродувки прибора вентилятором (90 секунд), выключить и обесточить изделие, устранить причины неполадки, запустить снова режим «нагрев», после чего нажать и удерживать кнопку сброса ошибки (14, рис. 1) не менее 5 секунд (до момента выключения светового индикатора), после чего отпустить.

Отключение режима «Нагрев»

Для отключения необходимо:

- повернуть переключатель (13, рис. 1) в положение «Вентиляция» и дождаться охлаждения прибора (не менее 90 секунд);
- повернуть переключатель (13, рис. 1) в положение «0» (выключено);
- закрыть отсеchnый кран подачи газа (3, рис. 4);
- отключить электропитание отсеchnым выключателем, расположенным в шкафу электропитания.

Запуск режима «Вентиляция»

Перед запуском необходимо:

- убедиться, что переключатель (13, рис. 1) установлен в положение «0» (выключено).

Для запуска необходимо:

- подать электрическое питание на теплогенератор отсечным выключателем, расположенным в шкафу электропитания;
- подождать 30 секунд до срабатывания реле напряжения {16, рис. 1}, установленного в блоке управления;
- повернуть переключатель (13, рис. 1) в положение «Вентиляция». При этом вентилятор запускается, а горелка остается отключенной.

Отключение режима «Вентиляция»

Для отключения необходимо:

- повернуть переключатель (13, рис. 1) в положение «0» (выключено);
- отключить электропитание отсечным выключателем, расположенным в шкафу электропитания.

КОМПЛЕКТ ПОСТАВКИ

- Теплогенератор подвесной газовый – 1 шт.,
- Руководство по эксплуатации и техническому обслуживанию с гарантийным талоном – 1 шт.;

ХРАНЕНИЕ И ТРАНСПОРТИРОВКА

Хранить прибор рекомендуется в закрытых или других помещениях с естественной вентиляцией при температуре от + 5 °С до + 40 °С. Максимальное значение относительной влажности воздуха при хранении не более 80 % при температуре + 25 °С. Длительно хранить изделия следует на стеллажах. Допускается при хранении штабелировать газовые тепловентиляторы в упаковке изготовителя в соответствии с информацией на упаковке. Срок хранения прибора с даты производства - 24 (двадцать четыре) месяца при соблюдении условий хранения. Транспортировку газового тепловентилятора следует производить в крытых транспортных средствах любого вида, обеспечивающих сохранность, в соответствии с правилами перевозки грузов, действующими на данном виде транспорта. При внутригородских перевозках газовые тепловентиляторы допускается транспортировать без транспортной упаковки. При транспортировке должна быть исключена возможность перемещения газовых тепловентиляторов внутри транспортных средств. Не допускается попадание воды на упаковку газового тепловентилятора. Теплогенератор можно поднимать и подвешивать, используя четыре крюка для зацепления, предусмотренных на корпусе.



ВНИМАНИЕ!

Прежде чем перемещать прибор, необходимо:

- отключить прибор в соответствии с указаниями раздела «Отключение режима «Нагрев»;
- подождать, пока прибор остынет;
- отсоединить кабель электропитания от прибора;
- отсоединить газопровод от прибора.

**ВНИМАНИЕ!**

Необходимо следить, чтобы при транспортировке и/или хранении узел газовых клапанов и газовый тракт не подвергались ударам или повреждениям.

СРОК СЛУЖБЫ ПРИБОРА

Установленный срок службы 10 лет.

ТЕХОБСЛУЖИВАНИЕ**ВНИМАНИЕ!**

Все инструкции, приведенные в данном разделе, должны выполняться только квалифицированным персоналом.

Для нормальной и бесперебойной работы аппарата следует периодически выполнять операции в соответствии с таблицей 2. В случаях частых и сильных загрязнений аппарата операции по очистке требуется проводить чаще.

**ВНИМАНИЕ!**

Перед началом какой-либо операции по техобслуживанию необходимо:

- отключить прибор в соответствии с указаниями раздела «Отключение режима «Нагрев»;
- подождать, пока прибор остынет.

Таблица 2. Периодичность техобслуживания

Операция	Периодическое техобслуживание			
	Ежедневно	Еженедельно	Каждые полгода	Ежегодно
Контроль теплогенератора	+			
Контроль линии подачи газа	+			
Очистка аппарата снаружи	+			
Очистка двигателя и крыльчатки вентилятора		+		
Контроль электросоединений			+	
Контроль защитного термостата			+	
Очистка аппарата водой			+	
Осмотр и очистка камеры сгорания				+

Контроль теплогенератора и линии подачи газа

Требуется выполнить следующие проверки:

- убедиться, что на месте монтажа аппарата отсутствует риск пожара или взрыва;
- убедиться, что воспламеняющиеся предметы и материалы находятся на безопасном расстоянии от аппарата;
- если чувствуется запах газа:
 - немедленно закрыть отсечной кран подачи газа (3, рис. 4);
 - немедленно открыть окна, двери и проветрить помещение;
 - не трогать электровыключатели и другие источники зажигания;
 - выявить утечку газа и устранить ее;
 - не пользоваться аппаратом, если снятые элементы конструкции не были установлены на место;
- проверить, что в отапливаемом помещении достаточно хорошая вентиляция;
- проверить, что отсутствуют препятствия для всасывания воздуха в аппарат и выдувания нагретого воздуха из аппарата;
- проверить, что вентилятор работает должным образом, вентилятор и решетка всасывания воздуха не загрязнены;
- проверить, что аппарат не накрыт простынями, одеялами или иными посторонними предметами;
- проверить, что аппарат закреплен, находится в неподвижном и устойчивом состоянии;
- проверить по манометру (2.2, рис. 4), что давление на входе в аппарат соответствует настроенной категории аппарата;
- убедиться, что за теплогенератором ведется регулярное наблюдение во время работы, и что он был проверен перед запуском.

Очистка аппарата снаружи

Для обеспечения бесперебойной работы аппарата требуется очищать влажной ветошью следующие части:

- трубу подачи газа, ее соединения и муфты;
- наружный кожух аппарата;
- решетку вентилятора, предварительно удалив все загрязнения и наслоения, убедиться, что решетка не перекрыта.

Очистка двигателя и крыльчатки вентилятора

Для очистки двигателя и крыльчатки вентилятора требуется выполнить следующее:

- выкрутить винты и снять крышку лючка на корпусе (1, рис. 1);
- продуть сжатым воздухом двигатель и крыльчатку со стороны лючка и со стороны решетки вентилятора.



ВНИМАНИЕ!

Следите за тем, чтобы струя воздуха не попадала на флюгерный выключатель (8, рис. 1), во избежание его деформаций.

Контроль электросоединений

Отключить электропитание аппарата отсечным выключателем, расположенным в шкафу электропитания, и отсоединить питающий кабель с изделия, затем проверить все электросоединения аппарата, как указано ниже:

- убедиться, что все соединения целы и плотно затянуты;
- при обнаружении следов загрязнения или коррозии очистить или заменить соединения;
- при необходимости заменить поврежденные провода или разъемы.

Контроль защитного термостата

- выполнить осмотр защитного термостата с ручным сбросом (20, рис. 1);
- очистить датчик термостата, установленный на корпусе в месте выхода воздуха из аппарата, не повреждая капиллярную трубку.

Очистка аппарата водой

Аппарат имеет степень защиты IP24, поэтому для тщательной очистки его можно промыть водой. Тем не менее, следует проверить, что:

- аппарат охлажден, выключен и обесточен;
- аппарат полностью собран, все крепления затянуты;
- струя воды подается под давлением не выше 70 бар с расстояния не менее 30 см;
- струя воды не направлена на флюгерный выключатель (8, рис. 1), электроды зажигания (5, рис. 1), ионизирующий электрод (6, рис. 1), датчик защитного термостата (20, рис. 1) во избежание их смещений и деформаций;
- аппарат полностью высушен до того, как включают его электропитание.

Очистка камеры сгорания

Для увеличения срока службы аппарата операции, описанные в настоящем разделе, необходимо выполнять не менее одного раза в конце эксплуатационного сезона или чаще, если накапливается много сажи.

Причиной образования сажи может быть недостаточная подача воздуха в камеру сгорания, плохое качество газа, неправильная настройка аппарата, а также частое чередование запуска и остановки теплогенератора. Пульсации пламени при запуске аппарата могут возникать при избытке сажи.

Для очистки камеры сгорания необходимо:

- выкрутить винты и снять крышку лючка на корпусе (1, рис. 1);
- очистить сжатым воздухом отверстия завихрителя воздушного потока (12, рис. 1).
- очистить влажной ветошью камеру сгорания и горелку от грязи и сажи со стороны выдувания воздуха из аппарата.

ПРИЧИНЫ НЕИСПРАВНОСТЕЙ В РАБОТЕ И МЕРЫ ПО ИХ УСТРАНЕНИЮ



ВНИМАНИЕ!

Все инструкции, приведенные в данном разделе, должны выполняться только квалифицированным персоналом.

В случае возникновения неисправностей в работе аппарата определите причины и устраните их по таблице 3 перед следующим запуском аппарата.

В случае блокировки платы управления, начинает мигать красный индикатор кнопки сброса ошибки (14, рис. 1). Интервал миганий 1 секунда, повтор ошибки через 3 секунды. После окончания постпродавца прибора вентилятором (90 секунд) и устранения неисправностей нажмите и удерживайте кнопку сброса ошибки (14, рис. 1) не менее 5 секунд (до момента выключения светового индикатора), после чего отпустите.

Если с помощью таблицы 3 не удастся выявить причину сбоя и устранить ее, рекомендуется обратиться в ближайший авторизованный пункт продажи или сервиса.

Таблица 3. Причины и меры по устранению неисправностей в работе

Операция	Причины	Меры по устранению
<p>Горелка не запускается, при этом вентилятор не стартует, а красный индикатор ошибки не горит.</p>	Нет электропитания.	<p>Подключить аппарат к однофазной электрической сети переменного тока напряжением 230 В (с допустимым отклонением -15% и +10%) и частотой 50 Гц. При этом соблюсти полярность фазного и нейтрального проводов подключаемого кабеля к изделию. Аппарат автоматически запускается при восстановлении электропитания.</p>
	Пониженное или повышенное напряжение электропитания.	
	Не соблюдена полярность фазного и нейтрального проводов подключаемого кабеля к изделию.	
	Переключатель режимов находится в положении «О» (выключено).	<p>Повернуть переключатель в режим «Нагрев» или «Вентиляция».</p>
	Сработка защитного термостата с ручным сбросом.	<p>Проверить, что датчик защитного термостата не смещен от заводского положения. Проверить, что посторонние предметы удалены от теплогенератора и не препятствуют всасыванию воздуха в аппарат и выдуванию нагретого воздуха из аппарата. Проверить, что вентилятор работает должным образом, крыльчатка вращается в правильную сторону, вентилятор и решетка всасывания воздуха не загрязнены. При необходимости заменить нерабочий вентилятор. Проверить, что отверстия завихрителя воздушного потока, установленного на топке, не перекрыты грязью или иными посторонними предметами. При необходимости заменить узел завихрителя воздушного потока.</p>
	<p>Проверить, что тип газа, динамическое давление газа на входе в аппарат, настройка реле давления газа, давление газа на горелку, отверстия кольцевого диффузора горелки, модель узла горелки и завихрителя воздушного потока соответствуют текущей настройке аппарата, указанной на этикетке на узле газовых клапанов в соответствии с таблицей 1 руководства пользователя. После проверки отключить электропитание аппарата, снять крышку блока управления, снять колпачок и нажать кнопку на корпусе защитного термостата, установить обратно колпачок и крышку и включить электропитание.</p>	
Возможный выход из строя органов управления: реле напряжения электропитания, переключатель режимов работы, индикатор ошибки с кнопкой сброса, электронная плата управления горелкой, защитный термостат.	<p>При необходимости заменить нерабочие органы управления.</p>	

Операция	Причины	Меры по устранению
<p>Горелка выключилась во время работы, при этом вентилятор работал 90 секунд (после продувки), а красный индикатор ошибки не горит.</p>	<p>Срабатка внешних устройств управления, подключенных к аппарату (выносной комнатный термостат и др.).</p>	<p>Аппарат автоматически запустится в соответствии с настройкой подключенных устройств управления. При необходимости изменить настройку или заменить внешние неисправные устройства.</p>
<p>Запах газа перед запуском или во время работы аппарата.</p>	<p>Подвод газа к аппарату или газовый тракт аппарата не герметичны. Неправильная работа горелки.</p>	<p>Немедленно перекрыть подачу газа отсечным вентилем на газопроводе. Немедленно открыть все окна, двери и проветрить помещение. Не трогать электровыключатели и исключить другие источники зажигания. Выявить места утечки газа, возобновив подачу газа, (например, обмывая все соединения газопровода мыльным раствором, наличие надувающихся пузырей будет указывать на утечку) и устранить их. При необходимости заменить элементы, уплотнительные фторопластовые прокладки газового тракта, герметизировать резьбовые соединения специальным термостойким герметиком. Проверить, что посторонние предметы удалены от теплогенератора и не препятствуют всасыванию воздуха в аппарат и выдуванию нагретого воздуха из аппарата. Проверить, что вентилятор работает должным образом, крыльчатка вращается в правильную сторону, вентилятор и решетка всасывания воздуха не загрязнены. При необходимости заменить нерабочий вентилятор.</p> <p>Проверить, что отверстия завихрителя воздушного потока, установленного на топке, не перекрыты грязью или иными посторонними предметами. При необходимости заменить узел завихрителя воздушного потока. Проверить, что тип газа, динамическое давление газа на входе в аппарат, настройка реле давления газа, давление газа на горелку, «тверстия кольцевого диффузора горелки, модель узла горелки и завихрителя воздушного потока соответствуют текущей настройке аппарата, указанной на этикетке на узле газовых клапанов в соответствии с таблицей 1 руководства пользователя. Проверить, что в помещении, где установлен теплогенератор, обеспечена вентиляция, достаточная для потребностей горелки, а также общая мощность обогрева помещения соответствует его минимальному объему (см. раздел - Правила безопасности» руководства пользователя).</p>

Операция	Причины	Меры по устранению
<p>Вылет пламени горелки за пределы корпуса.</p>	<p>Тип газа не соответствует настройке аппарата. Давление газа на горелку выше требуемого. Препятствия для всасывания воздуха в аппарат и выдувания нагретого воздуха из аппарата. Отверстия завихрителя воздушного потока, установленного на топке, перекрыты грязью или иными посторонними предметами.</p>	<p>Проверить, что тип газа, динамическое давление газа на входе в аппарат, настройка реле давления газа, давление газа на горелку, отверстия кольцевого диффузора горелки, модель узла горелки и завихрителя воздушного потока соответствуют текущей настройке аппарата, указанной на этикетке на узле газовых клапанов в соответствии с таблицей 1 руководства пользователя. Проверить, что посторонние предметы удалены от теплогенератора и не препятствуют всасыванию воздуха в аппарат и выдуванию воздуха из аппарата. Проверить, что вентилятор работает должным образом, крыльчатка вращается в правильную сторону, вентилятор и решетка всасывания воздуха не загрязнены. При необходимости заменить нерабочий вентилятор. Проверить, что отверстия завихрителя воздушного потока, установленного на топке, не перекрыты грязью или иными посторонними предметами. При необходимости заменить узел завихрителя воздушного потока.</p>
<p>Пламя горелки недостаточно мощное.</p>	<p>Тип газа не соответствует настройке аппарата. Давление газа на горелку ниже требуемого.</p>	<p>Проверить, что тип газа, динамическое давление газа на входе в аппарат, настройка реле давления газа, давление газа на горелку, отверстия кольцевого диффузора горелки, модель узла горелки и завихрителя воздушного потока соответствуют текущей настройке аппарата, указанной на этикетке на узле газовых клапанов в соответствии с таблицей 1 руководства пользователя.</p>
<p>Горелка не запускается, при этом вентилятор не стартует, а после 62,5 секунд с момента запуска красный индикатор ошибки начинает мигать 2 раза.</p>	<p>Флюгерный выключатель (датчик воздушного потока вентилятора) не находится в состоянии покоя или не замыкается контакт в состоянии покоя перед запуском аппарата.</p>	<p>Проверить, что отсутствует давление на флюгерный выключатель, он находится в состоянии покоя перед запуском аппарата и не касается корпуса. Извлечь флюгерный выключатель из аппарата и проверить, что он не погнут и перемещение флюгера не заблокировано грязью или иным посторонним предметом. Очистить или при необходимости заменить нерабочий выключатель.</p>
<p>После разблокировки платы управления горелка не запускается, при этом вентилятор работает, а после 62,5 секунд с момента разблокировки красный индикатор ошибки начинает мигать 2 раза.</p>	<p>Флюгерный выключатель (датчик воздушного потока вентилятора) не находится в состоянии покоя или не замыкается контакт в состоянии покоя перед запуском аппарата.</p>	<p>Дождаться окончания постпродукции прибора вентилятором (90 секунд) после блокировки платы управления и только затем выполнять разблокировку платы (после устранения первоначальных причин блокировки).</p>

Операция	Причины	Меры по устранению
<p>Горелка не запускается, при этом вентилятор не стартует, а после 62,5 секунд с момента запуска красный индикатор ошибки начинает мигать 3 раза.</p>	<p>Обнаружено наличие ложного пламени горелки перед запуском аппарата</p>	<p>Проверить, что ионизирующий электрод не касается горелки или других частей аппарата.</p>
<p>Горелка не запускается, при этом вентилятор не стартует, а после 62,5 секунд с момента запуска красный индикатор ошибки начинает мигать 4 раза.</p>	<p>Флюгерный выключатель (датчик воздушного потока вентилятора) не находится в состоянии покоя или не замыкается контакт в состоянии покоя перед запуском аппарата. А также обнаружено наличие ложного пламени горелки перед запуском аппарата.</p>	<p>Проверить, что отсутствует давление на флюгерный выключатель, он находится в состоянии покоя перед запуском аппарата и не касается корпуса. Извлечь флюгерный выключатель из аппарата и проверить, что он не погнут и перемещение флюгера не заблокировано грязью или иным посторонним предметом. Очистить или при необходимости заменить нерабочий выключатель. Проверить, что ионизирующий электрод не касается горелки или других частей аппарата.</p>
<p>Горелка не запускается, при этом вентилятор стартует, а после 67,5-277,5 секунд с момента запуска красный индикатор ошибки начинает мигать 5 раз.</p>	<p>Флюгерный выключатель (датчик воздушного потока вентилятора) не реагирует на давление воздушного потока вентилятора или разомкнулся контакт выключателя в таком состоянии во время предварительной продувки.</p>	<p>Проверить, что флюгерный выключатель не смещен от заводского положения и не касается элементов конструкции аппарата. Извлечь флюгерный выключатель из аппарата и проверить, что он не погнут и перемещение флюгера не заблокировано грязью или иным посторонним предметом. Очистить или при необходимости заменить нерабочий выключатель. Проверить, что посторонние предметы удалены от теплогенератора и не препятствуют всасыванию воздуха в аппарат и выдуванию воздуха из аппарата. Проверить, что вентилятор работает должным образом, крыльчатка вращается в правильную сторону, вентилятор и решетка всасывания воздуха не загрязнены. При необходимости заменить нерабочий вентилятор.</p> <p>Проверить, что отсутствует встречный поток воздуха, противоположный выдуванию воздуха из аппарата.</p>

Операция	Причины	Меры по устранению
<p>Горелка не запускается, при этом вентилятор стартует, а после 67,5-277,5 секунд с момента запуска красный индикатор ошибки начинает мигать 6 раз.</p>	<p>Обнаружено наличие ложного пламени горелки во время предварительной продувки.</p>	<p>Проверить, что ионизирующий электрод не касается горелки или других частей аппарата.</p>
<p>Горелка не запускается, при этом вентилятор стартует, а после 67,5-277,5 секунд с момента запуска красный индикатор ошибки начинает мигать 7 раз.</p>	<p>Флюгерный выключатель (датчик воздушного потока вентилятора) не реагирует на давление воздушного потока вентилятора или разомкнулся контакт выключателя в таком состоянии во время предварительной продувки. А также обнаружено наличие ложного пламени горелки во время предварительной продувки.</p>	<p>Проверить, что флюгерный выключатель не смещен от заводского положения и не касается элементов конструкции аппарата. Извлечь флюгерный выключатель из аппарата и проверить, что он не погнут и перемещение флюгера не заблокировано грязью или иным посторонним предметом. Очистить или при необходимости заменить нерабочий выключатель. Проверить, что посторонние предметы удалены от теплогенератора и не препятствуют всасыванию воздуха в аппарат и выдуванию воздуха из аппарата. Проверить, что вентилятор работает должным образом, крыльчатка вращается в правильную сторону, вентилятор и решетка всасывания воздуха не загрязнены. При необходимости заменить нерабочий вентилятор. Проверить, что отсутствует встречный поток воздуха, противоположный выдуванию воздуха из аппарата. Проверить, что ионизирующий электрод не касается горелки или других частей аппарата.</p>
<p>Горелка не запустилась во время зажигания или выключилась во время работы, аппарат автоматически перезапустился еще 2 раза, после чего красный индикатор ошибки начал мигать 8 раз.</p>	<p>Флюгерный выключатель (датчик воздушного потока вентилятора) перестал реагировать на давление воздушного потока вентилятора или разомкнулся контакт выключателя в таком состоянии во время зажигания или работы горелки.</p>	<p>Проверить, что флюгерный выключатель не смещен от заводского положения и не касается элементов конструкции аппарата. Извлечь флюгерный выключатель из аппарата и проверить, что он не погнут и перемещение флюгера не заблокировано грязью или иным посторонним предметом. Очистить или при необходимости заменить нерабочий выключатель. Проверить, что посторонние предметы удалены от теплогенератора и не препятствуют всасыванию воздуха в аппарат и выдуванию воздуха из аппарата.</p> <p>Проверить, что вентилятор работает должным образом, крыльчатка вращается в правильную сторону, вентилятор и решетка всасывания воздуха не загрязнены. При необходимости заменить нерабочий вентилятор. Проверить, что отсутствует встречный поток воздуха, противоположный выдуванию воздуха из аппарата.</p>

Операция	Причины	Меры по устранению
<p>Горелка не запустилась или потухла после запуска в течение 5 секунд, после чего красный индикатор ошибки начал мигать 9 раз.</p>	<p>Отсутствует сигнал наличия пламени от ионизирующего электрода во время розжига горелки. Возможно неверное подключение проводов в блоке управления (трансформатор зажигания, электроды зажигания, ионизирующий электрод, модуль ионизации газа) и узла газовых клапанов. Возможный выход из строя органов управления: трансформатор зажигания, электроды зажигания, узел газовых клапанов, ионизирующий электрод, модуль ионизации газа.</p>	<p>Проверить, что зажигание аппарата включается перед подачей газа в горелку, а электроды зажигания не смещены от заводского положения, выдержано расстояние между электродами и расстояние от электродов до горелки. При необходимости заменить нерабочие трансформатор зажигания и электроды зажигания. Проверить, что ионизирующий электрод не смещен от заводского положения, не касается горелки или других частей аппарата, не загрязнен, выдержано расстояние от электрода до горелки. Проверить, что провод ионизирующего электрода подключен к модулю ионизации газа и отсутствуют его повреждения (разрыв жил, нарушение изоляции). При необходимости заменить нерабочие ионизирующий электрод и модуль ионизации газа. Проверить, что тип газа, динамическое давление газа на входе в аппарат, настройка реле давления газа, давление газа на горелку, «тверстия кольцевого диффузора горелки, модель узла горелки и завихрителя воздушного потока соответствуют текущей настройке аппарата, указанной на этикетке на узле газовых клапанов в соответствии с таблицей 1 руководства пользователя. Проверить, что горелка не загрязнена и отверстия кольцевого диффузора горелки не забиты. Почистить или при необходимости заменить горелку. Проверить, что отверстия завихрителя воздушного потока, установленного на топке, не перекрыты грязью или иными посторонними предметами. При необходимости заменить узел завихрителя воздушного потока. Очистить или заменить газовый фильтр, установленный вне аппарата. Проверить правильность подключения проводов по принципиальной и монтажной схемам подключения проводов. Проверить целостность проводов и надежность фиксации контактов проводов в клеммах подключения. При необходимости заменить нерабочий узел газовых клапанов.</p>

Операция	Причины	Меры по устранению
<p>Горелка выключилась во время работы, аппарат автоматически перезапустился еще 2 раза, после чего красный индикатор ошибки начал мигать 10 раз.</p>	<p>Пропадание сигнала наличия пламени от ионизирующего электрода во время работы горелки. Возможно неверное подключение проводов в блоке управления (ионизирующий электрод, модуль ионизации газа) и узла газовых клапанов. Возможный выход из строя органов управления: узел газовых клапанов, ионизирующий электрод, модуль ионизации газа.</p>	<p>Проверить, что ионизирующий электрод не смещен от заводского положения, не касается горелки или других частей аппарата, не загрязнен, выдержано расстояние от электрода до горелки. Проверить, что провод ионизирующего электрода подключен к модулю ионизации газа и отсутствуют его повреждения (разрыв жил, нарушение изоляции). При необходимости заменить нерабочие ионизирующий электрод и модуль ионизации газа. Проверить, что тип газа, динамическое давление газа на входе в аппарат, настройку реле давления газа, давление газа на горелку, отверстия кольцевого диффузора горелки, модель узла горелки и завихрителя воздушного потока соответствуют текущей настройке аппарата, указанной на этикетке на узле газовых клапанов в соответствии с таблицей 1 руководства пользователя. Проверить, что горелка не загрязнена и отверстия кольцевого диффузора горелки не забиты. Почистить или при необходимости заменить горелку. Проверить, что отверстия завихрителя воздушного потока, установленного на топке, не перекрыты грязью или иными посторонними предметами. При необходимости заменить узел завихрителя воздушного потока. Очистить или заменить газовый фильтр, установленный вне аппарата. Проверить правильность подключения проводов по принципиальной и монтажной схемам подключения проводов. Проверить целостность проводов и надежность фиксации контактов проводов в клеммах подключения. При необходимости заменить нерабочий узел газовых клапанов.</p>
<p>Горелка не запускается, при этом вентилятор не стартует, или горелка выключилась во время работы, а красный индикатор ошибки мигает 11 раз.</p>	<p>Перекрыта подача газа в аппарат отсечным краном на газовой трубе. Статическое или динамическое давление газа на входе в аппарат ниже установленного значения на реле давления газа с учетом перепада давления на реле. Возможный выход из строя реле давления газа.</p>	<p>Открыть подачу газа в аппарат отсечным краном на газовой трубе. Настроить динамическое давление газа на входе в аппарат при помощи регулятора давления, установленного на газовой трубе, на значение, указанное на этикетке на узле газовых клапанов в соответствии с таблицей 1 руководства пользователя. Настроить реле давления газа на значение, указанное в таблице 1 руководства пользователя. При необходимости заменить нерабочее реле давления газа.</p>

УТИЛИЗАЦИЯ ПРИБОРА

Утилизация изделия после окончания срока эксплуатации не требует специальных мер, не представляет опасности для жизни и здоровья людей, окружающей среды. По истечению срока службы прибор должен быть утилизирован в соответствии с нормами, правилами и способами, действующими в месте утилизации.

ДАТА ИЗГОТОВЛЕНИЯ

Дата изготовления указана на стикере на корпусе прибора, а также зашифрована в Code-I28. Дата изготовления определяется следующим образом:

SN XXXXXXXX|XXXX|XXXXXX|XXXXX
 а

а – месяц и год производства.

ГАРАНТИЯ

Гарантийное обслуживание производится в соответствии с гарантийными обязательствами, перечисленными в гарантийном талоне. Гарантийный срок эксплуатации прибора со дня продажи через торговую сеть - 24 (двадцать четыре) месяца, при соблюдении потребителем правил эксплуатации и условий по техническому обслуживанию, указанных в настоящем руководстве.

Если в течение гарантийного периода в изделии появился дефект по причине некачественного изготовления или применения некачественных конструкционных материалов, гарантируется выполнение бесплатного гарантийного ремонта дефектного изделия. Обмен неисправных деталей, вышедших из строя в период гарантийного срока, осуществляется в соответствии с действующими правилами обмена промышленных товаров, купленных в розничной сети.

В ремонт не принимаются и не обмениваются отдельные детали прибора. Случаи, при которых изделие не подлежит бесплатному гарантийному ремонту, указаны в гарантийном талоне.

СЕРТИФИКАЦИЯ ПРОДУКЦИИ

Товар сертифицирован на территории Евразийского экономического союза.

Товар соответствует требованиям технического регламента:

ТР ТС 016/2011 «О безопасности аппаратов, работающих на газообразном топливе»;

ТР ТС 004/2011 «О безопасности низковольтного оборудования»;

ТР ТС 020/2011 «Электромагнитная совместимость технических средств».

Информация о сертификации может изменяться. При необходимости, обращайтесь к продавцу за получением информации о сертификации.

Изготовитель: Общество с ограниченной ответственностью «Ижевский завод тепловой техники», 426052, Россия, Удмуртская Республика, г. Ижевск, ул. Лесозаводская, д.23/110

Тел.: +7 (3412) 905-410, Факс: +7 (3412) 905-411

e-mail: office@iztt.ru

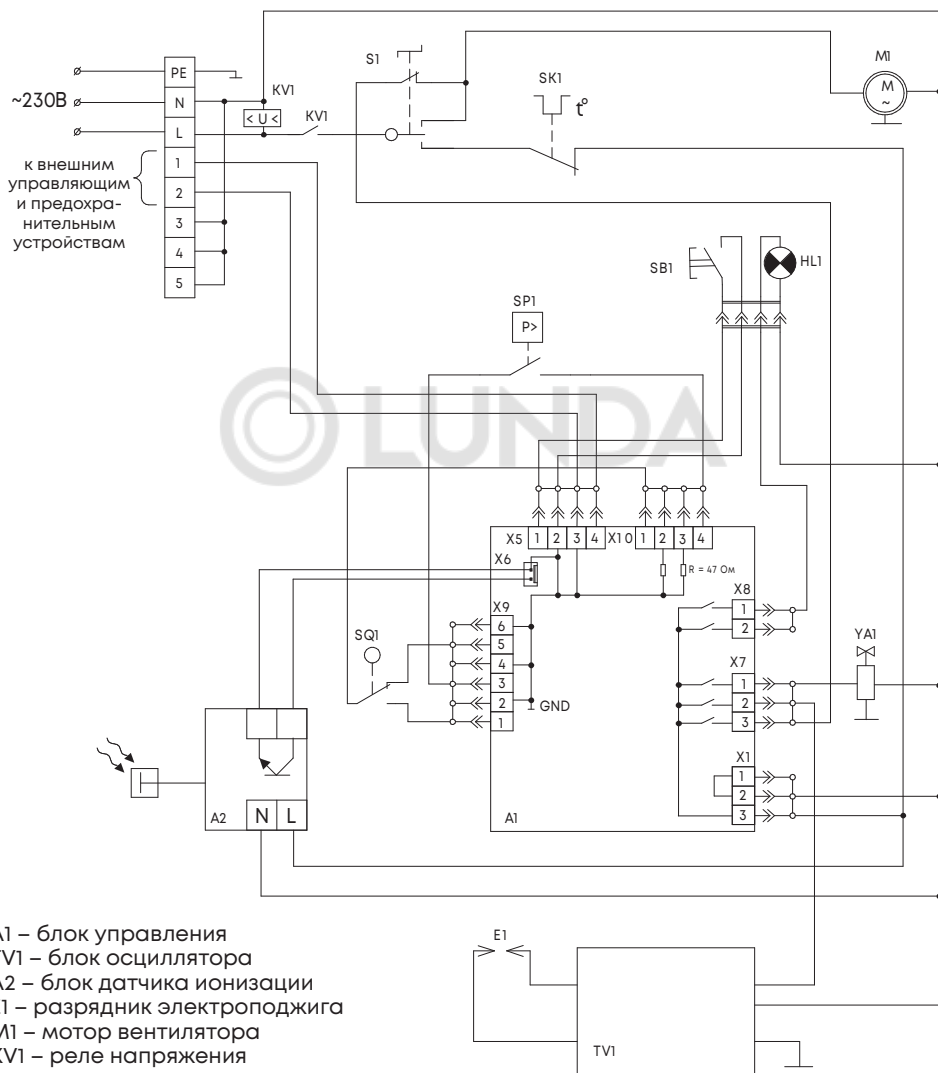
Сделано в России

В тексте и цифровых обозначениях могут быть допущены ошибки и опечатки. Изготовитель оставляет за собой право на внесение изменений в конструкцию и характеристики прибора. Для получения подробной информации – обращайтесь к продавцу.



ЭЛЕКТРИЧЕСКАЯ СХЕМА

Рис.6. Электрическая принципиальная схема для воздухонагревателей BSG-33, BSG-45, BSG-70, BSG-95



- A1 – блок управления
- TV1 – блок осциллятора
- A2 – блок датчика ионизации
- E1 – разрядник электроподжига
- M1 – мотор вентилятора
- KV1 – реле напряжения
- S1 – переключатель режимов
- YA1 – соленоидный клапан
- SP1 – датчик давления газа
- SK1 – защитный термостат
- SQ1 – концевой выключатель воздушного потока
- SB1 – кнопка сброса ошибки
- HL1 – лампа индикации ошибок

Ballu

Гарантийный талон

Настоящий документ не ограничивает определенные законом права потребителей, но дополняет и уточняет оговоренные законом обязательства, предполагающие соглашение Сторон, либо договор.

Поздравляем вас с приобретением техники отличного качества!

Убедительно просим вас во избежание недоразумений до установки/эксплуатации изделия внимательно изучить его инструкцию по эксплуатации. В конструкцию, комплектацию или технологию изготовления изделия, с целью улучшения его технических характеристик, могут быть внесены изменения. Такие изменения вносятся без предварительного уведомления Покупателя и не влекут обязательств по изменению/улучшению ранее выпущенных изделий.

Дополнительную информацию об этом и других изделиях Вы можете получить у Продавца или по нашей информационной линии:

Тел.: 8 (800) 500-07-75

(По России звонок бесплатный, круглосуточно 24/7/365)

E-mail: service@ballu.ru

Адрес в интернете: www.ballu.ru

По вопросам гарантийного обслуживания обращайтесь в сервисные центры на сайте www.ballu.ru

Внешний вид и комплектность изделия

Тщательно проверьте внешний вид изделия и его комплектность, все претензии по внешнему виду и комплектности предъявляйте Продавцу при покупке изделия. Гарантийное обслуживание купленного вами прибора осуществляется через Продавца, специализированные сервисные центры или монтажную организацию, проводившую установку прибора (если изделие нуждается в специальной установке, подключении или сборке). По всем вопросам, связанным с техобслуживанием изделия, обращайтесь в специализированные сервисные центры. Подробная информация о сервисных центрах, уполномоченных осуществлять ремонт и техническое обслуживание изделия, находится на вышеуказанном сайте.

Заполнение гарантийного талона

Внимательно ознакомьтесь с гарантийным талоном и проследите, чтобы он был правильно заполнен и имел штамп Продавца. При отсутствии штампа Продавца и даты продажи (либо кассового чека с датой продажи) гарантийный срок исчисляется с даты производства изделия.

Запрещается вносить в гарантийный талон какие-либо изменения, а также стирать или переписывать указанные в нём данные. Гарантийный талон должен содержать: наименование и модель изделия, его серийный номер, дату продажи, а также имеется подпись уполномо-

ченного лица и штамп Продавца.

В случае неисправности прибора по вине изготовителя обязательство по устранению неисправности будет возложено на уполномоченную изготовителем организацию. В данном случае покупатель вправе обратиться к Продавцу.

Ответственность за неисправность прибора, возникшую по вине организации, проводившей установку (монтаж) прибора возлагается на монтажную организацию. В данном случае необходимо обратиться к организации, проводившей установку (монтаж) прибора.

Для установки (подключения) изделия (если оно нуждается в специальной установке, подключении или сборке) рекомендуем обращаться в специализированные сервисные центры, где можете воспользоваться услугами квалифицированных специалистов. Продавец, уполномоченная изготовителем организация, импортер и изготовитель не несут ответственности за недостатки изделия, возникшие из-за его неправильной установки (подключения).

Настоящая гарантия не дает права на возмещение и покрытие ущерба, произошедшего в результате переезда или регулировки изделия, без предварительного письменного согласия изготовителя, с целью приведения его в соответствие с национальными или местными техническими стандартами и нормами безопасности, действующими в любой другой стране, кроме РФ, где это изделие было первоначально продано.

Настоящая гарантия распространяется на производственные или конструкционные дефекты изделия

Выполнение ремонтных работ и замена дефектных деталей изделия специалистами уполномоченного сервисного центра производятся в сервисном центре или непосредственно у Покупателя (по усмотрению сервисного центра). Гарантийный ремонт изделия на территории Российской Федерации выполняется в срок не более 45 дней. В случае если во время устранения недостатков товара станет очевидным, что они не будут устранены в определённый соглашением Сторон срок, Стороны могут заключить соглашение о новом сроке устранения недостатков товара.

Гарантийный срок на комплектующие изделия (детали, которые могут быть сняты с изделия без применения каких-либо инструментов, т. е. ящики, полки, решётки, корзины, насадки, щётки, трубки, шланги и др. подобные комплектующие) составляет 3 (три) месяца. Гарантийный срок на новые комплектующие, установленные на изделие при гарантийном или платном ремонте, либо приобретенные отдельно от изделия, составляет 3 (три) месяца со дня выдачи отремонтированного изделия Покупателю, либо продажи последнему этих комплектующих. Гарантийное обслуживание на территории иных стран осуществляется в соответствии с требованиями

местного законодательства. По вопросам гарантийного обслуживания можно обращаться к продавцу или по электронной почте.

Настоящая гарантия не распространяется на:

- периодическое обслуживание и сервисное обслуживание изделия (чистку, замену фильтров или устройств, выполняющих функции фильтров);
- любые адаптации и изменения изделия, в т. ч. с целью усовершенствования и расширения обычной сферы его применения, которая указана в Инструкции по эксплуатации изделия, без предварительного письменного согласия изготовителя.

Настоящая гарантия также не предоставляется в случаях, если недостаток в товаре возник в результате:

- использования изделия не по его прямому назначению, не в соответствии с его Инструкцией по эксплуатации, в том числе эксплуатации изделия с перегрузкой или совместно со вспомогательным оборудованием, не рекомендуемым Продавцом, уполномоченной изготовителем организацией, импортёром, изготовителем;
- наличия на изделии механических повреждений (сколов, трещин и т. д.), воздействий на изделие чрезмерной силы, химически агрессивных веществ, высоких температур, повышенной влажности/запылённости, концентрированных паров, если что-либо из перечисленного стало причиной неисправности изделия;
- ремонта/наладки/инсталляции/адаптации/пуска изделия в эксплуатацию не уполномоченными на то организациями/ лицами;
- неаккуратного обращения с устройством, ставшего причиной физических, либо косметических повреждений поверхности;
- если нарушены правила транспортировки/хранения/монтажа/эксплуатации;
- стихийных бедствий (пожар, наводнение и т. д.) и других причин, находящихся вне контроля Продавца, уполномоченной изготовителем организации, импортёра, изготовителя и Покупателя, которые причинили вред изделию;
- неправильного подключения изделия к электрической или водопроводной сети, а также неисправностей (несоответствие рабочих параметров) электрической или водопроводной сети и прочих внешних сетей;
- дефектов, возникших вследствие попадания внутрь изделия посторонних предметов, жидкостей, кроме предусмотренных инструкцией по эксплуатации, насекомых и продуктов их жизнедеятельности и т. д.;
- необходимости замены ламп, фильтров, элементов питания, аккумуляторов, предохранителей, а также стеклянных/фарфоровых/матерчатых и перемещаемых вручную деталей и других дополнительных быстроизнашивающихся/сменных деталей изделия, которые имеют собственный ограниченный период работоспособности, в связи с их естественным износом;
- дефектов системы, в которой изделие использовалось как элемент этой системы.

Покупатель предупреждён о том, что если товар отнесен к категории товаров, предусмотренных «Перечнем непродовольственных товаров надлежащего качества, не подлежащих обмену» Пост. Правительства РФ от 31.12.2020 № 2463 он не вправе требовать обмена купленного изделия в порядке ст. 25 Закона «О защите прав потребителей» и ст. 502 ГК РФ. С момента подписания Покупателем Гарантийного талона считается, что:

вся необходимая информация о купленном изделии и его потребительских свойствах предоставлена Покупателю в полном объёме, в соответствии со ст. 10 Закона «О защите прав потребителей»; покупатель получил Инструкцию по эксплуатации купленного изделия на русском языке и

-
- покупатель ознакомлен и согласен с условиями гарантийного обслуживания/особенностями эксплуатации купленного изделия;
 - покупатель претензий к внешнему виду/комплектности купленного изделия не имеет.

Отметить здесь, если работа изделия проверялась в присутствии Покупателя.

Подпись Покупателя:

Дата:

Заполняется продавцом

Ballu

ГАРАНТИЙНЫЙ ТАЛОН
сохраняется у клиента

Модель _____

Серийный номер _____

Дата продажи _____

Ф.И.О. продавца _____

Адрес продавца _____

Телефон продавца _____

Подпись продавца _____

Печать продавца _____

Изымается мастером
при обслуживании

Ballu

УНИВЕРСАЛЬНЫЙ ОТРЫВНОЙ ТАЛОН
на гарантийное обслуживание

Модель _____

Серийный номер _____

Дата продажи _____

Дата приема в ремонт _____

№ заказа-наряда _____

Проявление дефекта _____

Ф.И.О. клиента _____

Адрес клиента _____

Телефон клиента _____

Дата ремонта _____

Подпись мастера _____

Заполняется продавцом

Ballu

ГАРАНТИЙНЫЙ ТАЛОН
сохраняется у клиента

Модель _____

Серийный номер _____

Дата продажи _____

Ф.И.О. продавца _____

Адрес продавца _____

Телефон продавца _____

Подпись продавца _____

Печать продавца _____

Изымается мастером
при обслуживании

Ballu

УНИВЕРСАЛЬНЫЙ ОТРЫВНОЙ ТАЛОН
на гарантийное обслуживание

Модель _____

Серийный номер _____

Дата продажи _____

Дата приема в ремонт _____

№ заказа-наряда _____

Проявление дефекта _____

Ф.И.О. клиента _____

Адрес клиента _____

Телефон клиента _____

Дата ремонта _____

Подпись мастера _____

Ballu



Свидетельство о приемке

_____ М.П. _____

Code-128

Приборы и аксессуары можно приобрести в фирменном интернет-магазине: www.ballu.ru или в торговых точках Вашего города.