

ТЕХНИЧЕСКИЙ ПАСПОРТ  
Инструкция по установке и эксплуатации



**БУФЕРНЫЕ  
НАКОПИТЕЛИ**

БАК ТЕПЛОАККУМУЛЯТОР



**KRATS**

[krats.ru](http://krats.ru)

© LUNDA

## **Уважаемый покупатель, благодарим Вас за выбор нашего оборудования.**

Пожалуйста, перед установкой и использованием внимательно прочитайте руководство, чтобы избежать несчастных случаев и поломок.

## **ТРЕБОВАНИЯ К БЕЗОПАСНОСТИ**

Монтаж, эксплуатация и техническое обслуживание оборудования должны осуществляться техническими специалистами профессиональной организации, имеющими лицензии, установленные российским законодательством на данный вид работ, в соответствии с инструкциями и схемами, приведенными в данном руководстве.

Несоблюдение указаний и предупреждений инструкции может стать причиной поломки отопительного оборудования, причинить вред здоровью людей или нанести иной материальный ущерб, а также служить основанием для отмены гарантии на изделие.

Содержащиеся в этом руководстве схемы монтажа и графические материалы не могут заменять проектные чертежи и предназначены только для иллюстративных целей. Данное оборудование не предназначено для эксплуатации лицами с ограниченными физическими или психическими возможностями, а также теми, кто не обладает соответствующим опытом и знаниями, если они не находятся под присмотром или инструкциями ответственного лица, отвечающего за их безопасность. Использование устройства детьми строго воспрещено. Производитель оставляет за собой право вносить изменения в конструкцию и содержание данного руководства.

## **КОМПЛЕКТ ПОСТАВКИ**

Бак-теплоаккумулятор – 1 шт.

Магниевый анод – 1 шт.

Термометр – 1 шт.

Глухой фланец – 1 шт.

Несъемная изоляция – 1 шт.

Паспорт – 1 шт.

## **ОБЩИЕ ПОЛОЖЕНИЯ**

В техническом паспорте описаны буферные ёмкости (далее теплоаккумуляторы) KRATS номинальным объемом (далее «ёмкость») от 300 до 1000 литров.

Материал бака – сталь с эмалевым покрытием.

Буферная ёмкость предназначен для аккумулирования тепла от различных источников тепла и построения многовалентных систем отопления. Буферная ёмкость улучшает гибкость системы отопления, является гидравлическим разделителем контуров системы.

Хорошо сочетает следующие источники тепла:

- твердотопливный котел,
- котёл на биомассе,
- пеллетный котёл,
- камин с водяной рубашкой,
- газовый котел,
- электрический котёл,
- солнечный коллектор.

В этом документе вы найдете всю необходимую информацию о техническом обслуживании теплоаккумуляторов KRATS. Рекомендуется внимательно ознакомиться с материалом, чтобы гарантировать эффективную, экономичную и надежную работу устройства на протяжении долгого времени. Кроме того, в документе представлены как инструкции по эксплуатации и обслуживанию, так и основные технические и ознакомительные данные о продукте.

Перед установкой и эксплуатацией оборудования необходимо получить информацию о системе отопления, расходе, мощности теплообменника и котла. Для монтажа и подключения необходимо быть сертифицированным специалистом и изучить данное руководство.

### ВНИМАНИЕ!

Теплоаккумуляторы предназначены для хранения и подогрева теплоносителя. Любое ненадлежащее применение и применение не по назначению запрещено.

## ОПИСАНИЕ И КОНСТРУКЦИЯ

Буферные ёмкости KRATS, изготовлены из стали и покрыты высококачественной стеклоэмалью внутри (в соответствии со стандартом DIN 4753-3), предназначены для производства санитарной горячей воды с использованием внешнего пластинчатого теплообменника или ТЭНа. Они также могут служить для накопления санитарной горячей воды в системах ГВС, где требуется высокий мгновенный (пиковый) расход.

Буферные ёмкости KRATS доступны в объёмах от 300 л до 1000 л, оборудованы защитным магниевым анодом (в соответствии со стандартом DIN 4753-3), фланцем N2 для ревизии и очистки, термометром (диапазон измеряемых температур 0°C - 120°C), тремя гильзами N3 для датчиков температуры или термометра (опционально). Возможна установка ТЭНа в отверстие патрубка N5 (опционально).

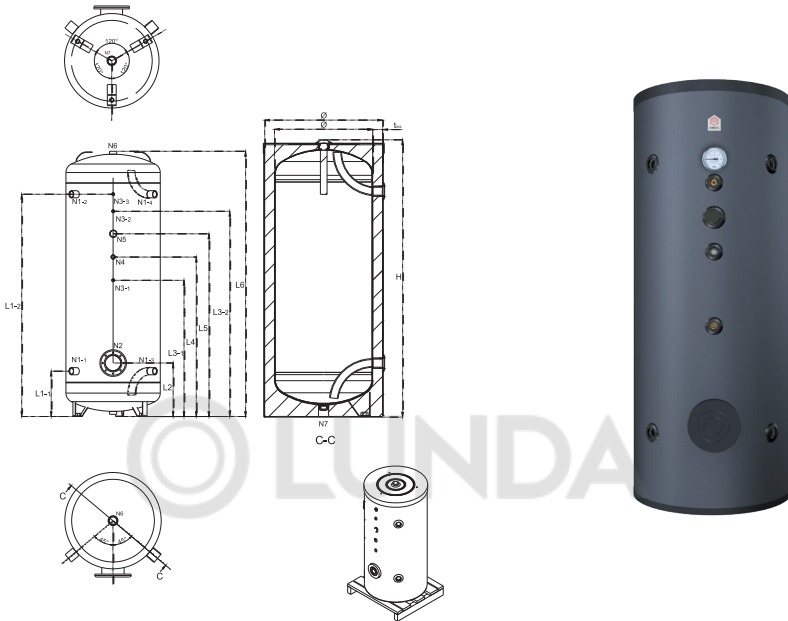


## ТЕХНИЧЕСКИЕ ХАРАКТЕРИСТИКИ ЁМКОСТИ:

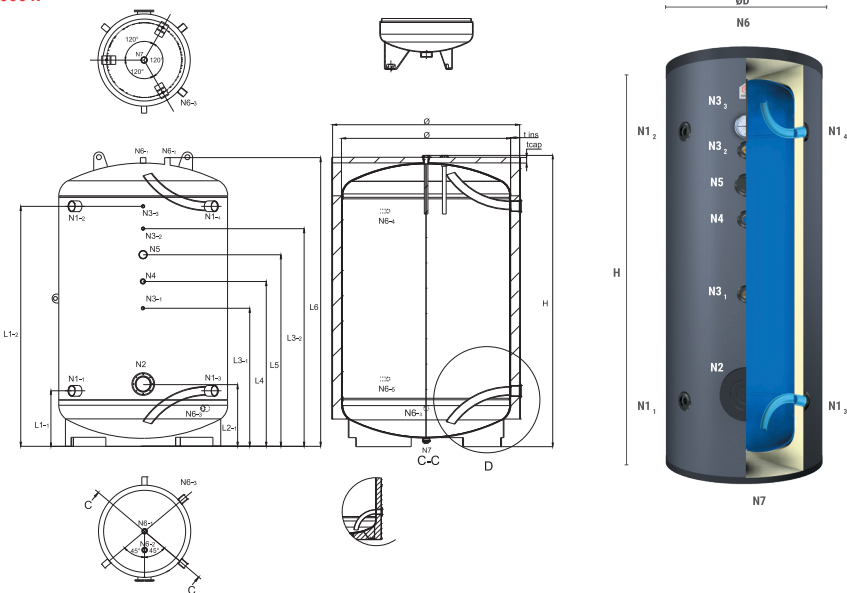
Объем, л	300	500	800	1000
Объем фактический, л	290	516	813	990
Змеевик	нет	нет	нет	нет
Материал бака	Сталь с эмалевым покрытием			
Материал теплоизоляции	Вспененный пенополиуретан 42 кг/м³, 50 мм толщина			
Внешнее покрытие	Полиэтиленовый чехол, подлежащий вторичной переработке, обеспечивающий дополнительное теплосбережение		Экокожа	
Рабочее давление, бар	6	6	10	10
Максимальное давление, бар	6	6	10	10
Тестовое давление, бар	9	9	14,3	14,3
Максимальная температура, °C	95	95	110	110
Термометр, °C / мм	0-120 / 63	0-120 / 63	0-120 / 63	0-120 / 63
Комплект стальных регулировочных ножек	3 опоры	3 опоры	3 опоры	3 опоры
Мощность, W	65	92	151	177
Класс энергоэффективности	B	C	D	D
Вес, кг	82	113	925	245

# ГАБАРИТНЫЕ И ПРИСОЕДИНИТЕЛЬНЫЕ (МОНТАЖНЫЕ) РАЗМЕРЫ

300-500 л



800-1000 л



Основные размеры (мм)

Объем бака, л	L1-1	L1-2	L2	L3-1	L4	L3-2	L5	L6
300	279	1599	334	809	1138	1469	1288	1845
500	326	1523	382	806	1126	1423	1273	1832

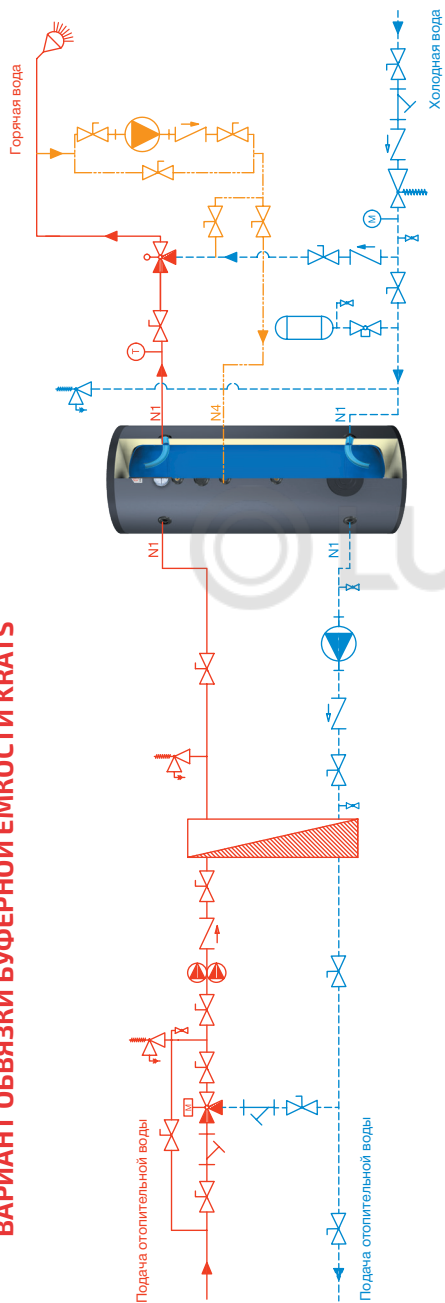
Основные размеры (мм)

Объем бака, л	L1-1	L1-2	L3-1	L4	L2-1	L5	L3-2	L6
800	443	1658	1078	1208	442	1368	1528	2102
1000	405	1641	1005	1191	475	1351	1511	2039

Размеры присоединения

	N1	N2	N3	N4	N5	N6 N6-1	N7
Объем бака, л	Подключение (ввод/вывод) воды/теплоносителя	Контрольно-ревизионный фланец	Гильза датчика температуры	Подключение линии циркуляции	Подключение ТЭНа	Магнийевый анод	Заглушка дренажного отверстия
300	1 1/4	Ø100	1/2"	3/4"	1 1/2	1 1/4"	1 1/4"
500	1 1/4	Ø100	1/2"	3/4"	1 1/2	1 1/4"	1 1/4"
800	1 1/2	Ø125	1/2"	1 1/4"	2"	1 1/4"	1 1/4"
1000	1 1/2	Ø125	1/2"	1 1/4"	2"	1 1/4"	1 1/4"

## ВАРИАНТ ОБВЯЗКИ БУФЕРНОЙ ЁМКОСТИ KRATS



	Шаровый кран		Циркуляционный насос
	Трехходовой термостатический клапан		Предохранительный клапан
	Группа безопасности (в сборе)		Косой фильтр
	Двухходовой клапан с электроприводом		Обратный клапан
	Шаровый кран		Насосная группа
	Дезаэратор		Расширительный бак
	Отсечный кран		Манометр
			Термометр

## МОНТАЖ И ЭКСПЛУАТАЦИЯ

Необходимо убедиться, что монтаж приобретенного вами изделия выполнен квалифицированными специалистами монтажных организаций в соответствии с технологической схемой подключения, подходящей для данной модели изделия. Схему монтажа бака определяет проектное решение, прошедшее государственную экспертизу. Завод-изготовитель не несет ответственность за неправильную гидравлическую схему и некорректную работу всей системы в целом. Завод указывает рекомендованную схему подключения бака, но конечное решение должно быть проектным. В случае несоблюдения этого требования, бак может быть снят с гарантии.

## ВЫБОР МЕСТА УСТАНОВКИ

**Место установки бака необходимо выбрать так, чтобы:**

- в случае возникновения утечки в баке, вода могла уходить в трап канализации и тем самым удаляться из помещения беспрепятственно;
- предохранить его от ударов, производственной вибрации, воздействия атмосферных осадков (устанавливается только внутри помещений). Любой удар или механическое воздействие могут привести к нарушению теплоизоляционного материала, а также к нарушению целостности внутреннего покрытия бака, его герметичности, и как следствие, преждевременному выходу бака из строя. Приступая к монтажу, необходимо помнить, что к баку необходимо обеспечить свободный доступ для подключения, обслуживания или демонтажа.

## МОНТАЖ ТЕПЛОАККУМУЛЯТОРА

Теплоаккумуляторы необходимо устанавливать в сухом помещении, защищенном от понижения температуры ниже 0°C, а также иметь постоянный доступ для обслуживания. Теплоаккумуляторы рекомендуется устанавливать вблизи главного источника тепла, что позволит избежать ненужных потерь тепловой энергии. При монтаже оборудования следует принять во внимание свободное пространство над и по бокам устройства, которое потребуется для работ по уходу или осмотру устройства. Заизолируйте трубопроводы после монтажа.

Теплоаккумулятор необходимо оборудовать правильно подобранным предохранительным клапаном (лучше всего устанавливать на возврате теплоносителя к источнику тепла) с давлением срабатывания не выше максимального рабочего давления (см. на шильдике бака). Из предохранительного клапана может вытекать теплоноситель, поэтому необходимо его оборудовать отводной трубой, безопасно подведенной к канализации или сточной решетке. Отводная труба предохранительного клапана должна быть установлена под наклоном, в незамерзающей среде, а также открыта для свободного стока жидкости. Компания KRATS не несет ответственности за заливание помещения в результате срабатывания предохранительного клапана.

Монтаж каких-либо сужений (редукторов, осадочных фильтров и т.п., запорных кранов) между группой безопасности или расширительным баком и буфером запрещен. Допускается лишь монтаж тройника со спускным клапаном и тройника с расширительным баком. Периодически следует проверять работу предохранительного клапана способом, указанным производителем клапана, чтобы убедиться, что клапан не заблокирован.

Для электрических изделий обязательно используйте безгалогенный кабель, который обеспечивает соответствующее сечение кабеля вашего изделия для питающей линии. Всё оборудование с электрическими элементами должно быть предварительно заземлено квалифицированным персоналом. Если на устройстве не установлен предохранительный клапан автоматического типа в соответствии со стандартом TS EN 1487:2016, он сломан или не выполнено правильное подключение, гарантия на устройство не распространяется.

Следует принять меры предосторожности против возникновения пожара и/или затопления в зоне, где установлено устройство. Для того, чтобы температура горячей воды не превышала максимальную (смотреть на шильдике), устройства управления и безопасности должны быть установлены и эксплуатироваться пользователем в порядке:

- 1) устройство термостатического контроля (термостат),
- 2) устройство отключения питания,
- 3) предохранительный клапан.

**Предохранительный клапан:** В случае высокого давления в котле сбрасывает воду

**Расширительный бак:** регулирует колебания давления, которые могут возникнуть в системе.

**Фильтр:** используется для удержания нежелательных веществ в виде частиц, которые могут содержаться в жидкости, поступающей в систему.

**Шаровой кран:** используется в качестве монтажного элемента, который позволяет потоку воды в системе течь или останавливает его.

**Насос:** обеспечивает циркуляцию жидкости, используемой в системе.

**Манометр:** используется для отображения значения давления внутри системы

**Термометр:** для отображения температуры жидкости, используемой в системе.

**Обратный клапан:** позволяет жидкости двигаться в системе в нужном направлении и блокирует поток жидкости в противоположном направлении.

#### **ВНИМАНИЕ!**

Теплоаккумулятор нельзя устанавливать в помещениях, в которых температура окружающей среды может опускаться ниже 0°C.

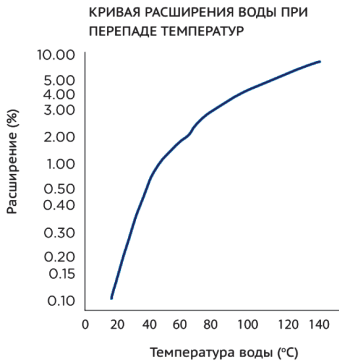
## **ПРИМЕНЕНИЕ РАСШИРИТЕЛЬНОГО БАКА**

Процент расширения и кривая расширения, которая увеличивается прямо пропорционально повышению температуры бытовой воды, нагреваемой в вашем устройстве, представлены в таблицах и графиках данного паспорта.

*Например:* при повышении температуры на 50°C, объем воды увеличивается на 1,19%.

Объем, который увеличивается при повышении температуры бытовой воды, сбрасывается с помощью предохранительных устройств, используемых в системе.

T   C°	Плотность   кг/л	Объем   кг/л	Расширение   %
0	0,9998	1,0002	0,00
10	0,9996	1,0004	0,02
20	0,9982	1,0018	0,16
30	0,9956	1,0044	0,42
40	0,9922	1,0079	0,77
50	0,9880	1,021	1,19
60	0,9832	1,071	1,67
70	0,9777	1,0228	2,26
80	0,9718	1,0290	2,88
90	0,9635	1,0359	3,57
100	0,9583	1,0435	4,33
110	0,9519	1,0515	5,13
120	0,9431	1,0603	6,01



Объем закрытого расширительного бака, устанавливаемого со стороны впуска холодной воды устройства, должен быть выбран не менее 10% от объема устройства. Чаще всего расширительный бак может работать под давлением 5-10 бар (в зависимости от системы: ГВС или отопление), а предварительное давление должно быть на 10% ниже рабочего (часто указывается на шильдике самого расширительного бака). Наиболее важным моментом, на который следует обратить внимание в подготовке оборудования, является подключение автоматического предохранительного клапана и расширительного бака к системе. Всегда устанавливайте расширительный бак и предохранительный клапан.

### **ВНИМАНИЕ!**

Проверяйте предварительное давление в расширительном баке минимум два раза в год.

## **РЕКОМЕНДАЦИИ ПО ТЕПЛОНОСИТЕЛЮ**

Если контуры системы отопления заполнены отопительной водой, она должна соответствовать требованиям VDI 2035 1 и 2.

Для предотвращения коррозионных повреждений необходимо контролировать три основных параметра состава воды:

1. содержание растворенного кислорода
2. электропроводность
3. pH.

Теплоноситель вода с низкой концентрацией солей – т.е. при которой электрическая проводимость воды в системе менее 100 мкСм/см – содержание растворенного  $O_2$  должно быть менее 0,1 мг/л.

Теплоноситель вода с повышенной концентрацией солей – т.е. чья электропроводность воды в системе находится в диапазоне от 100 мкСм/см до 1500 мкСм/см – содержание растворенного  $O_2$  должно быть менее 0,02 мг/л.

В обоих случаях значение pH отопительной воды должно быть в пределах 8,2-10.

Для предотвращения повреждений, вызванных образованием накипи, необходимо контролировать следующие параметры состава воды.

## **ПОДКЛЮЧЕНИЕ ТЭНа**

Теплоаккумулятор произведен с отверстием с внутренней резьбой и заглушкой для опциональной установки муфтового ТЭНа, использующегося в качестве дополнительного источника нагрева воды в ёмкости. ТЭН не входит в комплект поставки.

## **ПЕРИОДИЧЕСКОЕ ТЕХНИЧЕСКОЕ ОБСЛУЖИВАНИЕ**

### **ВНИМАНИЕ!**

Прокладки на изделии предназначены для использования только один раз. Не используйте повторно прокладки демонтированных деталей. Пожалуйста, после демонтажа прокладок замените их на новые.

- Пожалуйста, убедитесь, что такие элементы, как клапан, обратный клапан, сетчатый фильтр, предохранительный клапан, расширительный бак и термометр надежно установлены.

- Производите очистку фильтра регулярно.
- При отключении устройства необходимо принять необходимые меры предосторожности для предотвращения замерзания устройства.
- Настройки регуляторов температуры теплоносителя, подведенного к теплоаккумулятору, необходимо ограничить до максимальной температуры работы (см. на шильдике).
- Необходимо контролировать работу предохранительного клапана способом, указанным производителем клапана, проверять не заблокирован ли он.
- Обо всех неисправностях в работе теплоаккумулятора следует сообщать в авторизованный сервисный центр +7 (347) 258-85-60.
- Перед отопительным сезоном открыть механический воздухоотводчик, чтобы отвести воздух из теплоаккумулятора.
- Периодически проверять состояние наполнения системы отопления.

### ЗАПРЕЩАЕТСЯ:

- Включать циркуляцию теплоносителя при пустом баке.
- Пользоваться буферной ёмкостью при обнаружении неисправной работы предохранительного клапана.
- Устанавливать сужающие устройства (например, запорный, обратный клапаны и т.п.) между буфером и предохранительным клапаном или расширительным бачком (исключением является только тройник).
- Выполнять самостоятельный ремонт устройства.
- Препятствовать вытеканию воды из предохранительного клапана.

Период замены магниевого анода 2 года, однако срок службы анода зависит от качества воды, поэтому рекомендуется проводить проверку анода 1 раз в 6 месяцев. Замену анода рекомендуется проводить, если его диаметр составляет менее 15 мм.

Качество воды в системе ХВС должно удовлетворять требованиям, указанным в таблице ниже. Если химический состав воды не соответствует требованиям, то рекомендуется установка оборудования для дополнительной подготовки и очистки воды.

ПАРАМЕТРЫ	ПРЕДЕЛЬНОЕ ЗНАЧЕНИЕ
Натрий (Na)	200 мг/л
Аммоний (NH <sub>4</sub> )	0,5 мг/л
Марганец (Mn)	50 мг/л
Железо (Fe)	200 мг/л
Флюорит (F)	1,5 мг/л
Хлорид (Cl)	250 мг/л
Нитрат (NO <sub>3</sub> )	50 мг/л
Нитрит (NO <sub>2</sub> )	0,5 мг/л
Сульфат (SO <sub>4</sub> )	250 мг/л
Катион/Анион (К/а)	> 1 % мвал
Кадмий (Cd)	5 мкг/л
Хром (Cr)	50 мкг/л
Медь (Cu)	5 мг/л
Цианид (CN)	50 мкг/л
Свинец (Pb)	10 мкг/л
Ртуть (Hg)	1 мкг/л
Никель (Ni)	20 мкг/л
Алюминий (Al)	200 мкг/л
Электропроводимость	250-2500 20°C - мнСм/см <sup>-1</sup>
Уровень pH	≤ 9,5-6,5 ≥

### СТЕПЕНИ ИЗНОСА АНОДА



## ЗАМЕНА МАГНИЕВОГО АНОДА:

1. **ПЕРЕКРОЙТЕ** клапан холодной воды в изделии.
  2. Откройте предохранительный клапан или кран для спуска давления.
- ЗАПРЕЩЕНО ПРОВОДИТЬ ОБСЛУЖИВАНИЕ ИЗДЕЛИЯ ПОД ДАВЛЕНИЕМ.**
3. Снимите пластиковую крышку с верхней части изделия и извлеките аноды при помощи подходящих инструментов и/или приспособлений.
  4. Определите контрольный период, в соответствии с анодным окислением магния. Срок службы анодов зависит от структуры воды и электрохимической коррозии, которая может возникать с течением времени. При соответствующем состоянии воды срок службы анода составляет 2 года, однако он может сократиться до 6 месяцев, в зависимости от характеристик используемой воды. Следует установить контрольный период не менее 2 раз в год. Выполните замену магниевых анодов согласно стадиям срока службы, описанным в данном техническом паспорте.
  5. Выполните сборку магниевых анодов / анодов, которые поставляются в разных количествах и разных типов, в зависимости от модели и ёмкости изделия, при помощи подходящих инструментов и приспособлений.
  6. Магниевые аноды в собранном состоянии должны отвечать требованиям по уплотнению.
  7. Откройте клапан холодной воды. Можно продолжать пользоваться изделием.

На анод не распространяется гарантия, поскольку он является расходным материалом. Электронные аноды не требуют замены.

**УБЕДИТЕСЬ**, что электронный анод постоянно подключен к источнику питания 220 В.

Раз в год рекомендуется проводить осмотр теплообменника бака на предмет образования накипи. В случае наличия накипи необходимо произвести очистку и/или промывку ёмкости.

Промывку рекомендуется проводить неагрессивными средствами для растворения извести. После чего тщательно промыть ёмкость. Перед очисткой теплообменника от накипи рекомендуется нагреть его путем подачи через него теплоносителя от источника тепла. Механическую очистку теплообменника рекомендуется проводить при помощи деревянных или пластиковых скребков.

**!** Использование острых металлических скребков не допускается из-за риска повреждения теплообменника.

**!** Перед осуществлением каких-либо операций по очистке внешней поверхности оборудования дождитесь понижения температуры в системе до 40°C. Нарушение данного предупреждения может привести к получению травм и ожогов.

**!** Для очистки используйте мягкую ткань или ветошь, смоченную мыльным раствором.

**!** Использование растворителей, абразивных и воспламеняющихся веществ строго запрещено.

### ПРАВИЛЬНОЕ ЗАПОЛНЕНИЕ ГАРАНТИЙНОГО ТАЛОНА

Внимательно ознакомьтесь с гарантийным талоном и проследите, чтобы он был правильно заполнен.

### ВНИМАНИЕ!

Запрещается вносить в Гарантийный талон изменения, а также стирать или переписывать какие-либо указанные в нем данные.

### ВНЕШНИЙ ВИД И КОМПЛЕКТНОСТЬ ИЗДЕЛИЯ

Покупателю необходимо тщательно проверить внешний вид изделия и его комплектность. Все претензии по внешнему виду и комплектности изделия предъявляются Продавцу при получении изделия. Претензии относительно комплектности и/или внешних повреждений после получения изделия не принимаются. Производитель оставляет за собой право вносить изменения в конструкцию, комплектацию или технологию изготовления изделия с целью улучшения его технологических характеристик. Такие изменения вносятся в изделие без предварительного уведомления Покупателей и не влекут за собой обязательств по изменению и/или улучшению ранее выпущенных изделий.

## СРОК ДЕЙСТВИЯ ГАРАНТИИ

Гарантия на буферную ёмкость KRATS составляет 24 месяца, но не более 30 месяцев с даты продажи. Начало гарантийного срока наступает с момента продажи конечному потребителю. Начиная с 13-го месяца эксплуатации, гарантия действительна только при проведении ежегодного технического обслуживания с занесением информации в соответствующие графы гарантийного талона. Гарантийный срок на новые комплектующие изделия или его составные части, установленные на изделие при гарантийном или платном ремонте либо приобретенные отдельно от изделия, составляет 3 месяца со дня выдачи покупателю изделия после окончания ремонта или продажи последнему этих комплектующих/составных частей.

## ГАРАНТИЙНЫЕ УСЛОВИЯ

1. Компания, называемая дальше Гарантом, даёт Покупателю гарантию при правильной работе ёмкости, описанной подробно в гарантийном талоне.
2. Гарантия включает устранение всякого рода технических неисправностей оборудования, которые возникли в течение его нормальной эксплуатации в соответствии с инструкцией обслуживания и возникшие в течение периода её действия. Гарантия не распространяется на эксплуатационные материалы или другие дополнительные компоненты. Согласно данной гарантии, Гарант не отвечает за недополученную прибыль и понесенные покупателем затраты, которые возникли по причине использования или невозможности использования этого оборудования.
3. Для решения гарантийных вопросов необходимо доставить неисправное оборудование в место покупки либо то, которое укажет Гарант.
4. Условием принятия жалобы в течение срока действия гарантии является доставка оборудования в полном комплекте, с действующим гарантийным талоном, копией документа, подтверждающего покупку, и оформленным Покупателем точным и подробным описанием проблемы, точный адрес установки бойлера, контактный номер телефона, электронный почтовый адрес.
5. Заявитель претензии обязан доставить оборудование в заводской упаковке, запечатанной скотчем, либо в случае отсутствия заводской упаковки, оборудование должно быть упаковано для обеспечения безопасной транспортировки. В случае неправильной упаковки Покупатель отвечает за риски повреждений, которые могут возникнуть во время транспортировки. Затраты, связанные с обеспечением правильной, безопасной упаковки, лежат на стороне Покупателя.
6. Обнаруженные во время гарантийного срока дефекты будут устранены Гарантом безвозмездно. Выбор способа исполнения обязательств, возникающих из данной Покупателю гарантии, принадлежит Гаранту, который может удалить дефект путем ремонта или замены дефектной части либо полной замены изделия. Замененные детали и дефектные устройства переходят в собственность Гаранта.
7. В случае необоснованной жалобы Гарант может возложить на Покупателя затраты на экспертизу и возврат оборудования в первоначальное рабочее положение, а также затраты транспортировки оборудования, в том случае, когда на адрес сервиса было возвращено исправное оборудование или в случае, когда дефект обнаружился по причинам, указанным в пунктах 13, 14, 15, 16, описанных ниже.
8. В случае замены изделия на новое подсчитывается сумма отсутствующих или повреждённых Покупателем частей и затраты на их замену. Данная сумма оплачивается Покупателем.
9. Гарант принимает меры, для соблюдения сроков ремонта в течение 14 дней от даты доставки изделия в сервис. В обоснованных случаях сроки ремонта могут быть увеличены, при этом Гарант предпримет все возможные меры, чтобы дефекты были устранены в кратчайшие сроки.
10. В случае отказа в принятии жалобы Гарант обязан уведомить об этом Покупателя в течение 14 дней от даты доставки изделия в сервис.
11. Гарант не несёт ответственности за неисполнение обязательств по предоставленной гарантии при возникновении обстоятельств непреодолимой силы и независимых от него, таких как молнии или скачки напряжения в электрической сети и т.д.
12. Гарант отвечает за дефекты, которые возникли только по причинам, относящимся к проданному изделию. Гарантия не распространяется на дефекты, которые возникли после его продажи по другим причинам, таким как:
  - механические, термические и химические повреждения, неправильная работа изделия, являющаяся результатом вызванных ими дефектов;
  - повреждения, которые возникли в результате несоблюдения условий эксплуатации продукции, определённых в инструкции, в результате использования не по назначению, а также другие повреждения, которые возникли по вине Покупателя;

- повреждения, которые возникли в результате повреждения общей системы, в которой оборудование было смонтировано или было использовано;
- повреждения, которые возникли в результате невыполнения обязательных условий и действий, связанных с техническим обслуживанием и транспортировкой, описанных в инструкции;
- повреждения и дефекты, которые возникли случайно, независимо от условий эксплуатации (природные катаклизмы, пожар, и т. д.).

**13.** Покупатель утрачивает право на гарантийное обслуживание в случае:

- устранения или размытия серийных номеров изделия;
- любых попыток исправления, обработок или внесения конструктивных изменений, предпринимаемых несанкционированными Гарантом лицами;
- потери гарантийного талона или внесения в него изменений несанкционированными лицами;
- использования неоригинальных запчастей или материалов.

**14.** Гарантия не распространяется на эксплуатационные материалы и элементы естественного изнашивания (например, уплотнителей, прокладок и т. д.).

**15.** Изделие, доставленное в сервис, должно быть чистым. Сотрудник сервисного центра имеет право отказать в приемке загрязнённого продукта.

**16.** Права и разрешения, возникающие по условиям данной гарантии, предоставляются только и исключительно Покупателю, указанному в гарантийном талоне, который подтвердил принятие его условий личной подписью. Права и разрешения по поводу гарантии не подлежат переходу на следующих покупателей.

**17.** Во всех случаях, которые не относятся к условиям данного Гарантийного талона, принимается решение согласно действующему законодательству.

При отказе в работе или неисправности изделия в период гарантийного срока обращаться в сервисный центр по тел. **+7 (347) 258-85-60** или написать письмо на электронную почту: **service@krats.ru**

Продавец обеспечил возможность проверки изделия на внешние дефекты, комплектность.

Оборудование проверено, не имеет никаких видимых производственных дефектов.

Претензий к внешнему виду/комплектности оборудования не имею.

С условиями гарантии ознакомлен и согласен. Даю согласие на обработку моих персональных данных, необходимых для выполнения гарантийного ремонта.

Подпись \_\_\_\_\_ Дата \_\_\_\_\_

ФИО Покупателя \_\_\_\_\_

### ГАРАНТИЙНЫЙ ТАЛОН

№	Марка	Количество

Наименование и адрес торговой организации \_\_\_\_\_

Дата продажи \_\_\_\_\_

Дата введения в эксплуатацию \_\_\_\_\_

Название и адрес монтирующей организации \_\_\_\_\_

**Внимание!** Монтаж оборудования может производить только специалист, имеющий соответствующую квалификацию.

Производитель оставляет за собой право вносить изменения в конструкцию, дизайн и функциональные возможности своей продукции без уведомления. Более подробную информацию по внесённым изменениям можно получить на сайте **krats.ru**

© LUNDA

отсканируй qr-код  
и смотри полный каталог KRATS



**KRATS**

krats.ru

**ПРОИЗВОДИТЕЛЬ:**

Общество с ограниченной ответственностью «ГазСтройИнвест»

**АДРЕС:**

450069, Республика Башкортостан, г. Уфа, ул. Высоковольтная, 6