

EAC



IMPUMPMS[®]
Intelligent Motor Pumps

ПАСПОРТ

НАСОС NMTD SMART 32/40-180



2024 год

Возможны технические изменения!



СОДЕРЖАНИЕ

ОБЩИЕ УКАЗАНИЯ.....	3
1 ОСНОВНЫЕ СВЕДЕНИЯ ОБ ИЗДЕЛИИ	4
2 ТЕХНИЧЕСКИЕ ХАРАКТЕРИСТИКИ	5
3 ТРАНСПОРТИРОВКА, ХРАНЕНИЕ И УПАКОВКА	7
4 КОМПЛЕКТ ПОСТАВКИ.....	8
5 ГАРАНТИИ ИЗГОТОВИТЕЛЯ	9
6 КОНСЕРВАЦИЯ	10
7 СВИДЕТЕЛЬСТВО О ПРИЕМКЕ	11
8 ДВИЖЕНИЕ ИЗДЕЛИЯ ПРИ ЭКСПЛУАТАЦИИ	12
9 УЧЕТ РАБОТЫ ИЗДЕЛИЯ	13
10 УЧЕТ ТЕХНИЧЕСКОГО ОБСЛУЖИВАНИЯ.....	14
11 ЗАМЕТКИ ПО ЭКСПЛУАТАЦИИ	15
12 ХРАНЕНИЕ	16
13 ОСОБЫЕ ОТМЕТКИ.....	17
14 СВЕДЕНИЯ ОБ УТИЛИЗАЦИИ	18
ПРИЛОЖЕНИЕ 1	19

ОБЩИЕ УКАЗАНИЯ

Настоящий паспорт предназначен для ознакомления с техническими данными и устройством насосного агрегата NMTD SMART 32/40-180 (далее по тексту «насос» или «изделие»).

- 1.1 Перед проведением каких-либо работ с изделием (монтажом, эксплуатацией, техническим обслуживанием или ремонтом) необходимо внимательно ознакомиться с Инструкцией по монтажу и эксплуатации, которая входит в комплект поставки.
- 1.2 Гарантийный талон входит в комплект поставки и должен быть заверен печатью Изготовителя или Уполномоченного поставщика.
- 1.3 Паспорт должен постоянно находиться на месте эксплуатации изделия.
- 1.4 В паспорте не допускаются записи карандашом, смываемыми чернилами и подчистки. Неправильная запись должна быть аккуратно зачеркнута и рядом записана новая, которую заверяет ответственное лицо.
- 1.5 После подписи проставляют фамилию и инициалы ответственного лица (вместо подписи допускается проставлять личный штамп исполнителя).



1 ОСНОВНЫЕ СВЕДЕНИЯ ОБ ИЗДЕЛИИ

Наименование изделия:	Насосный агрегат NMTD SMART 32/40-180
Обозначение (тип, модель):	NMTD SMART 32/40-180
Артикул / Заводской номер:	979527123 /
Дата изготовления:	
Назначение:	Используется в качестве циркуляционного насоса для водяных отопительных установок или подобных систем с постоянно изменяющейся производительностью.
Сведения о сертификате:	Сертификат соответствия № ЕАЭС RU С- СИ.АЮ31. В. 00007 /19, действителен с 26.04.2019 по 25.04.2024 , выдан Орган по сертификации «Композит-Тест », г. Королёв, Московская область. Изделие соответствует требованиям Технических Регламентов Таможенного Союза ТР ТС 004/2011 «О безопасности низковольтного оборудования» и ТР ТС 020/2011 «Электромагнитная совместимость технических средств».
Изготовитель:	IMP PUMPS D.O.O.
Поставщик:	ООО «ИМП ПАМПС РУС» 109838, Россия, г. Москва, ул. Шоссейная, 90/61 Телефон/Факс: +7 495 540 57 05

2 ТЕХНИЧЕСКИЕ ХАРАКТЕРИСТИКИ

2.1 Основные технические характеристики NMTD SMART 32/40-180

2.1.1 Основные технические характеристики изделия приведены в таблице 1.

Таблица № 1 – Основные технические характеристики

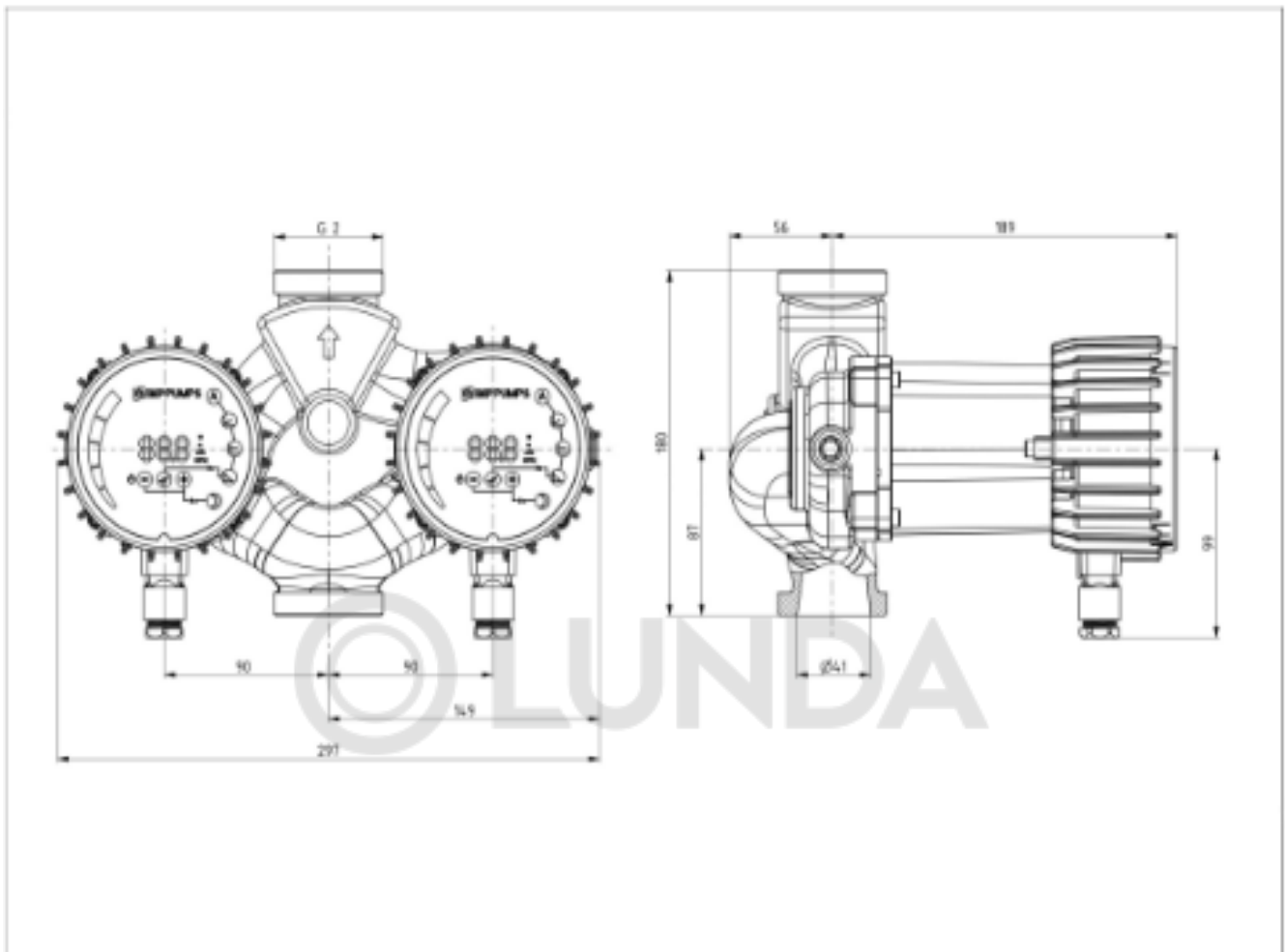
№	Параметры	Величина
1.	Частота вращения	2800 об/мин
2.	Диапазон температур перекачиваемой жидкости при макс. температуре окружающей среды +40°C	От -10.0 до 110.0 °C
3.	Макс. температура окружающей среды	40 °C
4.	Класс защиты	IP44
5.	Электроподключение	1~230 В, 50 Гц
6.	Потребл.мощность P1	70 Вт
7.	Потребление тока	0.6 А
8.	Вес	8,10 кг

2.1.2 Основные параметры и технические характеристики, а также габаритно-установочные и присоединительные размеры комплектующего оборудования изделия приведены в эксплуатационной документации производителей на конкретное оборудование.

2.1.3 Назначенный срок эксплуатации насоса – не менее 10 лет при соблюдении условий и правил эксплуатации, хранения, транспортирования и монтажа, установленных технической и эксплуатационной документацией.

2.2 Устройство

2.2.1 Изображение насоса с указанием габаритных размеров представлено на рисунке 1.



L=180 l=190 DN=32 D2=2

Рисунок 1 – Устройство насоса NMTD SMART 32/40-180

2.2.2 Характеристика насоса NMTD SMART 32/40-180 представлена в приложении 1.

3 ТРАНСПОРТИРОВКА, ХРАНЕНИЕ И УПАКОВКА

3.1 Поставка

После доставки изделия сразу проверить на комплектность и отсутствие повреждений. Об обнаруженных недостатках и повреждениях сразу же следует сообщить транспортной компании и изготовителю в день доставки, в противном случае претензии будут отклонены. Обнаруженные недостатки или повреждения должны быть зафиксированы в поставочных или отгрузочных документах.

3.2 Упаковка, транспортировка и хранение

Насос поставляется с завода в картонной упаковке или закрепленный на паллете. Если в дальнейшем осуществляется повторная транспортировка насоса, его упаковка должна выполняться с учетом безопасности насоса при транспортировке.

Для этого использовать оригинальную упаковку или упаковку, эквивалентную оригинальной.

При транспортировке изделия необходимо соблюдать требования безопасности, изложенные в инструкции по монтажу и эксплуатации на насос.

Выполненные ненадлежащим образом транспортировка и промежуточное хранение могут привести к повреждению изделия и травмированию персонала.

При транспортировке и промежуточном хранении насос вместе с упаковкой следует предохранять от воздействия влаги, мороза и механических повреждений.

Размокшая упаковка теряет свою прочность, что может привести к выпадению изделия и травмированию персонала.

При транспортировке насос разрешается переносить только за мотор/корпус насоса. Запрещается переносить насос за регулирующий модуль или кабель.

4 КОМПЛЕКТ ПОСТАВКИ

В комплект поставки входит:

4.1. Комплектность насоса NMTD SMART 32/40-180 приведена в таблице 2:

Таблица 2 – Комплектность

№ п/п	Наименование	Кол-во, шт
1.	Насос в сборе NMTD SMART 32/40-180	1
2.	Коннектор	1
3.	Теплоизоляционный кожух	1

4 2. Комплектность сопроводительной документации насоса приведена в таблице 3.

Таблица 3 – Комплектность сопроводительной документации

№ п/п	Наименование документа	Кол-во, шт
1.	Паспорт	1
2.	Краткая инструкция по монтажу, эксплуатации и техническому обслуживанию	1
3.	Гарантийный талон	1

5 ГАРАНТИИ ИЗГОТОВИТЕЛЯ

Предприятие-изготовитель гарантирует:

- 5.1 Соответствие характеристик изделия показателям, указанным в техническом каталоге, программе IMP Select.
- 5.2 Надежную и безаварийную работу насоса в его рабочем диапазоне при соблюдении потребителем правил монтажа, технического обслуживания и эксплуатации, указанных в инструкции по монтажу и эксплуатации, а также при соблюдении условий транспортирования и хранения.
- 5.3 Безвозмездное устранение в кратчайший, технически возможный срок, дефектов в течение гарантийного срока за исключением случаев, когда дефекты и поломки произошли по вине потребителя или вследствие неправильного транспортирования, хранения, монтажа и эксплуатации.

Прочие гарантийные обязательства указаны в гарантийном талоне, который является неотъемлемой частью настоящего Паспорта.

7 СВИДЕТЕЛЬСТВО О ПРИЕМКЕ

СВИДЕТЕЛЬСТВО О ПРИЕМКЕ

Насос NMTD SMART 32/40-180

Модель: NMTD SMART 32/40-180
(наименование модели)

979527123
(артикул)

Изготовлен и принят в соответствии с требованиями НТД и признан годным для эксплуатации.

М.П. _____



LUNDA

8 ДВИЖЕНИЕ ИЗДЕЛИЯ ПРИ ЭКСПЛУАТАЦИИ

Дата установки	Где установлено	Дата снятия	Наработка		Причина снятия	Подпись лица проводившего установку (снятие)
			с начала эксплуатации	после последнего ремонта		



9 УЧЕТ РАБОТЫ ИЗДЕЛИЯ

Дата	Цель работы	Время		Продолжительность работы	Наработка		Кто проводит работу	Должность, фамилия и подпись
		начала работы	окончания работы		после последнего ремонта	с начала эксплуатации		



10 УЧЕТ ТЕХНИЧЕСКОГО ОБСЛУЖИВАНИЯ

Дата	Вид технического обслуживания	Наработка		Основание (наименование, номер и дата документа)	Должность, фамилия и подпись		Примечание
		после последнего ремонта	с начала эксплуатации		выполнившего работу	проверившего работу	



11 ЗАМЕТКИ ПО ЭКСПЛУАТАЦИИ

Все монтажные, эксплуатационные и обслуживающие работы должны проводиться в соответствии с руководством по эксплуатации и техническому обслуживанию.

Лица, допускаемые к эксплуатации изделия, его монтажа и обслуживания должны быть обучены, проинструктированы и аттестованы на знание правил и норм техники безопасности.



12 ХРАНЕНИЕ

Дата		Условия хранения	Вид хранения	Примечание
приемки на хранение	снятия с хранения			

© LUNDA

13 ОСОБЫЕ ОТМЕТКИ



14 СВЕДЕНИЯ ОБ УТИЛИЗАЦИИ

Благодаря правильной утилизации и надлежащему вторичному использованию данного изделия можно избежать нанесения ущерба окружающей среде и негативного воздействия на здоровье людей.

1. Для утилизации данного изделия, а также его частей следует привлекать государственные или частные предприятия по утилизации.

2. Дополнительную информацию о надлежащей утилизации можно получить в муниципалитете, службе утилизации или там, где изделие было куплено.



ПРИЛОЖЕНИЕ 1

Характеристика насоса NMTD SMART 32/40-180

