

# Группы безопасности котла 1" 3 bar ZOTA

## 1. Сведения об изделии

Группы безопасности предназначена для защиты бытовых систем отопления от избыточного давления, контроля давления в системе и удаления воздуха из неё.

Группа безопасности состоит из основания с установленными на него предохранительным клапаном, автоматическим воздухоотводчиком и манометром. Воздухоотводчик и манометр подключены через отсечные клапаны, что позволяет демонтировать элементы группы безопасности без слива системы.

## 2. Технические данные

№	Наименование	Группа безопасности		
		арт. GR4932007004 латунь	арт. GR4932007006 никель	арт. GR4932007005 мини
1	Диапазон рабочих температур, °C	0-80 (ограничение по манометру)		
2	Давление срабатывания предохранительного клапана, бар	3		
3	Максимальная мощность системы отопления (котла), кВт	50		
4	Предел шкалы манометра, бар	4		
5	Номинальная производительность предохранительного клапана (по воде), кг/час	145,4		
6	Максимальная производительность воздухоотводчика по (воздуху), л/мин	45		
7	Монтажное положение	Вертикально		
8	Диаметр подключения	1"		
9	Диаметр подключения предохранительного клапана	1/2" x 3/4"	1/2" x 1/2"	
10	Диаметр подключения воздухоотводчика	3/8"		
11	Диаметр подключения манометра	3/8"		

Таб. 1 Технические характеристики

### 3.

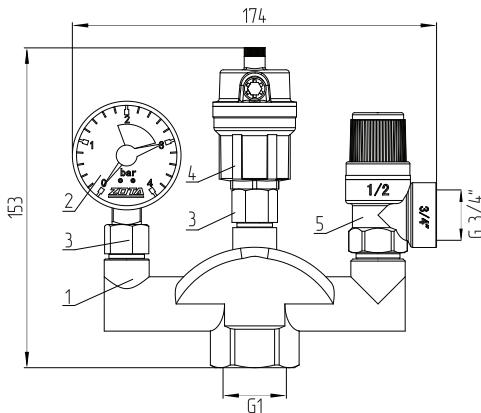
## Материалы

№	Наименование	Группа безопасности		
		арт. GR4932007004 латунь	арт. GR4932007006 никель	арт. GR4932007005 мини
1	Корпус	Латунь	Оцинкованная сталь	Латунь
2	Предохранительный клапан	Латунь, пластик		
3	Автоматический воздухоотводчик	Латунь, пластик		
4	Отсечной клапан	Латунь, пластик		
5	Манометр	Латунь, пластик, акриловое стекло		
6	Уплотнение	PTFE		

Таб. 2 Технические характеристики

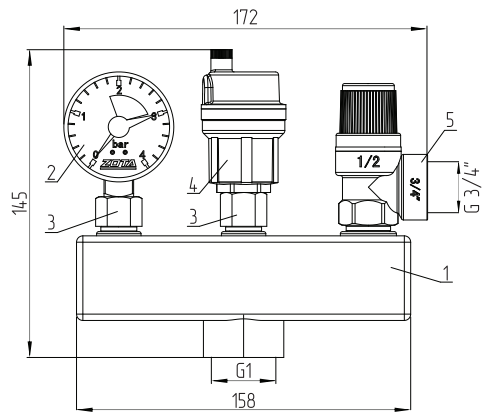
### 4.

## Устройство группы безопасности



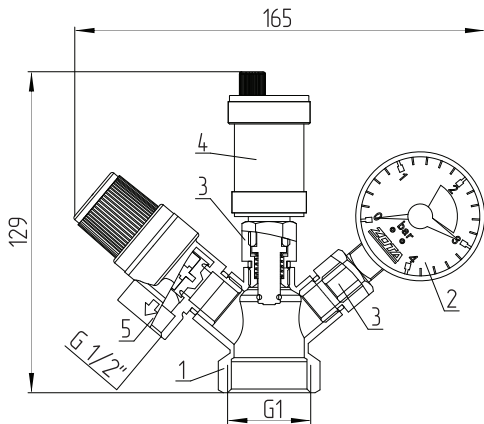
**Рис. 1** Устройство группы безопасности котла 1" 3 bar ZOTA латунь арт. GR4932007004

- 1 - Основание
- 2 - Манометр
- 3 - Отсечной клапан



**Рис. 2** Устройство группы безопасности котла 1" 3 bar ZOTA никель арт. GR4932007006

- 4 - Воздухоотводчик
- 5 - Предохранительный клапан



- 1 - Основание
- 2 - Манометр
- 3 - Отсечной клапан
- 4 - Воздухоотводчик
- 5 - Предохранительный клапан

**Рис. 3 Устройство группы безопасности котла 1" 3 bar ZOTA мини арт. GR4932007005**

## 5. Монтаж и эксплуатация

- Группа безопасности должна быть установлена на подающем стояке на расстоянии не далее 1 метра от котла. Соединение группы безопасности и трубопровода должно быть герметичным. Воздухоотводчик должен находиться в строго вертикальном положении;



Между трубопроводом и группой безопасности не должно быть никакой запорной арматуры.

- Герметизируйте соединение с помощью соответствующего уплотнительного материала (пакли, фторопластовой ленты или уплотнительной пасты);
- Установите группу безопасности таким образом, чтобы показания манометра были удобны для считывания. Между котлом и группой безопасности запрещается установка запорной арматуры;
- Участок трубопровода от котла до группы безопасности не должен иметь поворотов;
- Подключенный к входу группы безопасности трубопровод должен быть выполнен так, чтобы было исключено любое накопление в нем грязи;
- Сливной трубопровод должен иметь проходное сечение, соответствующее присоединительному размеру выпускного отверстия предохранительного клапана, иметь длину не более 2 метров и не иметь более двух колен. Данный трубопровод должен быть выполнен таким образом, чтобы избежать накопления в нем конденсата, а также замерзания жидкости;
- Проверьте работу предохранительного клапана, повернув его ручку не менее, чем на 1/2 оборота;
- Проверку работоспособности предохранительного клапана необходимо проводить перед каждым отопительным сезоном, минимум один раз в год;
- Группа безопасности должна эксплуатироваться при давлении и температуре, изложенных в таблице технических характеристик (**Таб. 1**).

## 6. Техническое обслуживание

- Техническое обслуживание воздухоотводчика заключается в удалении шлама из колбы, воздушного канала и межвиткового пространства пружины;
- Техническое обслуживание должно проводиться не реже, чем через каждые 12 месяцев эксплуатации;
- При заполнении системы рабочей жидкостью воздухоотводчик должен быть закрыт;
- Работоспособность предохранительного клапана нужно проверять не реже 1 раза в 12 месяцев, а также проводить осмотр на отсутствие трещин, коррозионных язв, забоин.

По вопросам качества продукции обращаться по адресу:

660061, г. Красноярск, ул. Калинина 53А, ООО «ЗОТА»

Контактный центр: 8 (800) 444-8000

e-mail: [service@zota.ru](mailto:service@zota.ru).

[www.zota.ru](http://www.zota.ru)



Сервисный чат бот Telegram

