

**Изготовитель GARPO**

Место нахождения : Китай, Roc 4103, Building Sunyard international crative centre, NO1750 JianghongDistrit, Hangzhou



**ТРУБА РЕ-ХА/АL/РЕ-ХА
СЕРАЯ STABIL 16,2X2,6**

Модель: G1395

ПАСПОРТ

1. НАЗНАЧЕНИЕ И ОБЛАСТЬ ПРИМЕНЕНИЯ

Труба GAPP0 PEX / Al / PEX «Стабил» предназначена для использования в системах водяного отопления, а также горячего и холодного (в т.ч. хозяйственно-питьевого) водоснабжения.

Может применяться для 1-5, ХВ-классов эксплуатации согласно табл. 5 ГОСТ 32415.

2. ОСОБЕННОСТИ ПРИМЕНЕНИЯ

Тип прокладки – открытый; скрытый (в стяжке пола и защитных коробах).

- Соединение трубы с фитингами не требует дополнительного уплотнения (уплотнителем является материал трубы)
- Отсутствие необходимости калибровки и снятия фаски перед монтажом
- Устойчивость труб к зарастанию
- Трубы не подвержены коррозии и абразивному износу
- В процессе монтажа труба экспандируется (расширяется) специальным инструментом, что позволяет избежать заужения диаметра фитингов. Места соединений имеют незначительные местные сопротивления, которые не требуется учитывать в гидравлическом расчете системы
- Алюминиевый слой служит антидиффузионным барьером, защищает систему от проникновения кислорода, способствует предотвращению коррозии металлических элементов системы.
- После изгиба держит форму

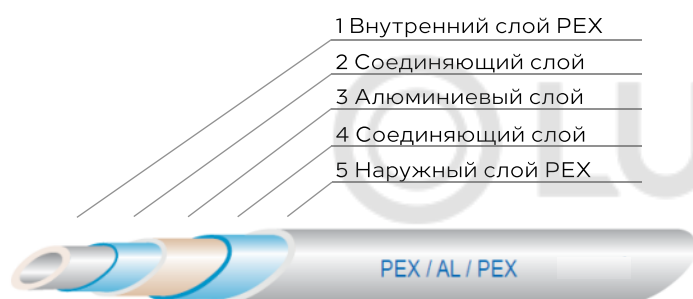
3. ТЕХНИЧЕСКИЕ ХАРАКТЕРИСТИКИ

№	Характеристика	Ед.изм.	Значение
1	Наружный диаметр	мм	16,2
2	Материал		PEX/AL/PEX
3	Плотность	г/см ³	2,7
4	Цвет		Серый
5	Толщина алюминиевого слоя	мм	0,21-0,32
6	Максимальная рабочая температура теплоносителя	°С	90
7	Максимальная кратковременная температура теплоносителя	°С	95
8	Рабочее давление при температуре теплоносителя 90°С (20°С)	бар	10 (20)
9	Максимальная давление (испытательное)	бар	15
10	Предел прочности при разрыве, t=20°С	МПа	>100
11	Удлинение при разрыве	%	>25

ПАСПОРТ

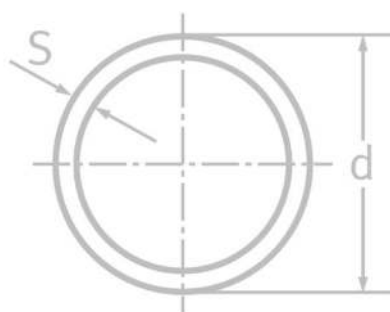
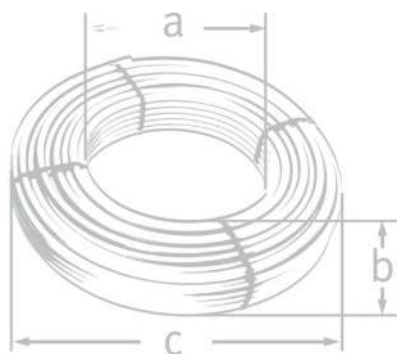
12	Коэффициент линейного расширения, $t=20^{\circ}\text{C}$	$1/\text{K}^{\circ}$	$2,6 \times 10^{-5}$
13	Удельная теплоемкость	$\frac{\text{кДж}}{\text{кг} \cdot \text{K}^{\circ}}$	0,50
14	Минимальный радиус изгиба в холодном состоянии	$\times d_{\text{нар}}$	5
15	Диффузия кислорода	$\text{г}/\text{м}^3 \times \text{сут}$	0
16	Шероховатость	мм	0,007
17	Срок службы	лет	Не менее 50

4.УСТРОЙСТВО



Трубы GAPPO «Стабил» состоят из основного слоя сшитого полиэтилена РЕХ-а натурального цвета (прозрачный) и антидиффузионного слоя алюминия и наружного слоя сшитого полиэтилена РЕХ-а белого цвета. Между слоев располагается соединяющий полимерный слой.

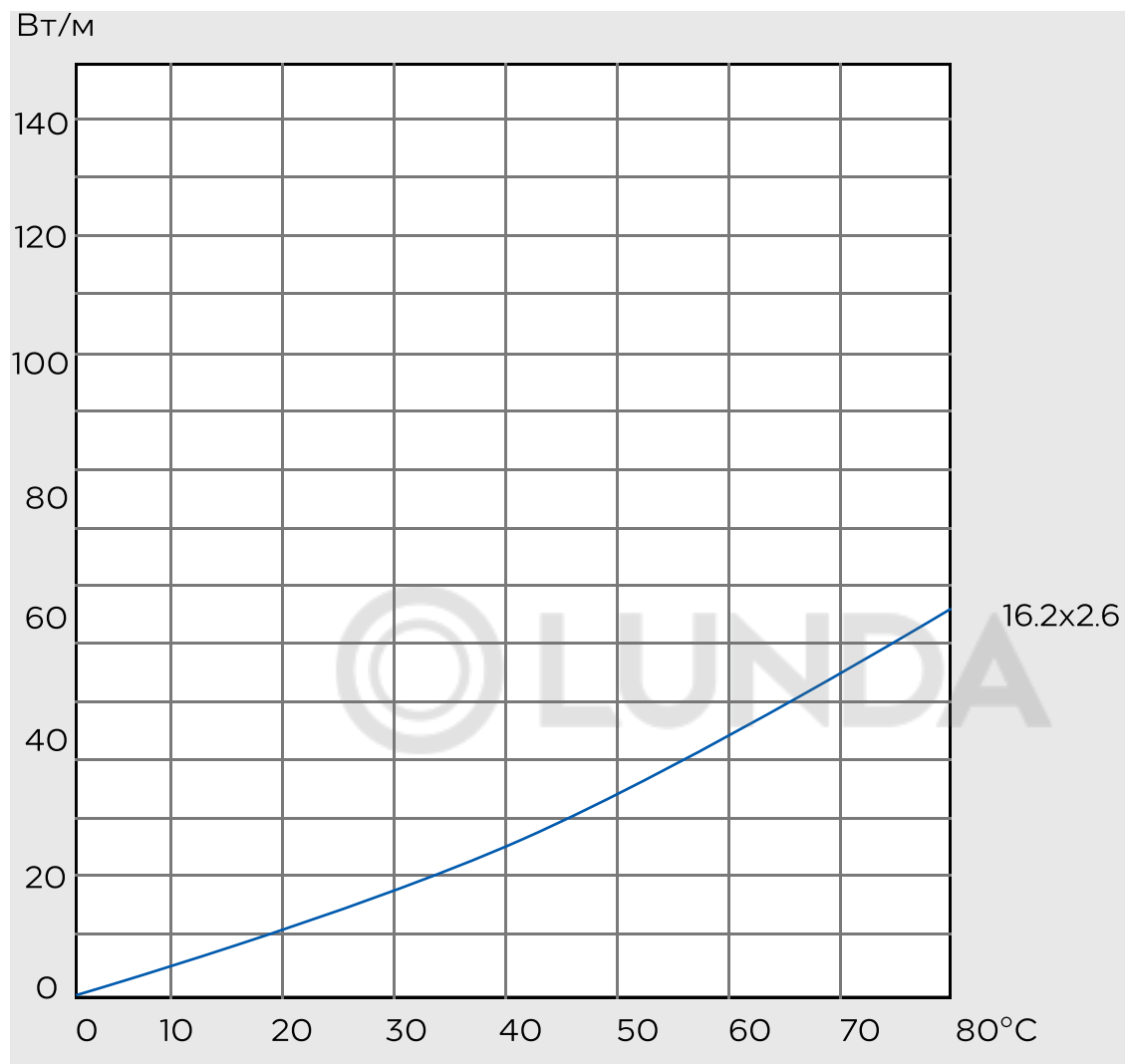
5.НОМЕНКЛАТУРА И ГАБАРИТНЫЕ РАЗМЕРЫ



Артикул	Диаметр трубы, d , мм	Толщина стенки s , м	Количество метров в бухте
G1395	16,2	2,6	100

ПАСПОРТ

6.ГРАФИК ПОТЕРЬ ТЕПЛА



7.МОНТАЖ

Монтаж трубы GAPPO «Стабил» должен производиться квалифицированным персоналом с использованием специального монтажного инструмента при соблюдении следующих условий:

1. Размотка трубы допустима при температуре не ниже -20°C . Радиус изгиба не должен превышать 5 диаметров.
2. Экспандирование трубы должно проводиться только с использованием специальных расширительных насадок для труб GAPPO.

Артикул	Наименование	Для труб диаметром,мм
G1805.16	Расширительная насадка GAPPO 16.2x2.6 stabil	16.2x2.6

3. Экспандирование трубы и продвижение гильзы рекомендовано при температуре окружающего воздуха не ниже -15°C .

ПАСПОРТ

4. Экспандирование должно производиться в 3 этапа (не менее), после каждого расширения поворачивать инструмент на 30°С по оси трубы.
5. При монтаже при температуре окружающего воздуха ниже -5°С первое экспандирование следует производить в ½ амплитуды.
6. Не допускаются заломы и перегибы трубы во время монтажа. В случае залома поврежденный участок трубы должен быть удален.
7. В качестве соединителей рекомендуется использовать латунные фитинги GAPP0 аксиального типа с подвижной гильзой (напрессовочные фитинги).
8. Не следует допускать контакт труб с веществами, содержащими пластификаторы и растворители (в частности, с герметиками, красками, клеевой стороной липкой ленты).
9. Смонтированный трубопровод может заливаться бетонной стяжкой или закрываться коробом только после проведения гидравлических испытаний данного участка системы отопления.
10. Минимальная высота бетонной стяжки над верхним краем трубы должна составлять не менее 30 мм.
11. При скрытой прокладке трубу рекомендуется монтировать в гофрированных кожухах либо в изоляции.
12. Расстановку неподвижных опор на трубопроводе при монтаже в бетонной стяжке следует проектировать в строгом соответствии с указаниями п. 3.6.1-3.6.10. СП 41-109-2005.
13. Проектирование и монтаж трубопроводов необходимо выполнять так, чтобы труба могла свободно двигаться в пределах величины расчетного расширения. Это достигается за счет компенсирующей способности элементов трубопровода (самокомпенсация), установкой температурных компенсаторов и правильной расстановкой опор (креплений). Неподвижные крепления труб должны направлять удлинения трубопроводов в сторону этих элементов.
14. Для подключения к радиаторам (Н-образным узлам) рекомендуем использовать фитинги - Резьбозажимное соединение 16x2.2 - G 3/4" Евроконус, с гильзой в комплекте, никель GAPP0 и Резьбозажимное соединение 20x2.8 - G 3/4" Евроконус, с гильзой в комплекте, никель GAPP0)

Величина линейного расширения трубопроводов L определяется по формуле: $\Delta L = \alpha \cdot L \cdot \Delta t$, где:

L - длина трубопровода, м;

Δt - расчетная разница температур (между рабочей температурой и температурой при монтаже), °С;

α - коэффициент линейного расширения материала трубы, мм/(м °С)

ПАСПОРТ

8. ХРАНЕНИЕ И ТРАНСПОРТИРОВКА

Трубу GAPPО «Стабил» в упаковке предприятия-изготовителя допускается транспорти-ровать на любые расстояния.

При хранении и транспортировке трубы должны быть защищены от воздействия прямых солнечных лучей.

Во избежание повреждений хранение и транспортировка труб допускается только на ровных поверхностях, без острых выступов.

9. ГАРАНТИЙНЫЕ ОБЯЗАТЕЛЬСТВА

Производитель гарантирует соответствие трубы GAPPО «Стабил» техническим требованиям при соблюдении следующих условий:

- Транспортировка и хранение изделия в соответствии с п. 8 данного паспорта
- Монтаж изделия в соответствии с рекомендациями п. 7 данного паспорта

Гарантия распространяется на дефекты, возникшие по вине завода-изготовителя.

Гарантийный срок эксплуатации и хранения изделия составляет 10 лет с даты продажи, указанной в транспортных документах.

Данная гарантия не распространяется на изделия:

- монтаж которых произведен неквалифицированным персоналом;
- повреждения которых возникли в результате превышения рабочих значений температуры и давления;
- с повреждениями в результате механического воздействия.

Затраты, связанные с демонтажом, монтажом и транспортировкой неисправного изделия в период гарантийного срока Покупателю не возмещаются.

ГАРАНТИЙНЫЙ ТАЛОН

Благодарим Вас за то, что Вы выбрали продукцию Garpo. Все спорные вопросы по техническому обслуживанию и текущему ремонту будут решаться уполномоченной гарантийной компанией или компанией - продавцом.

GARPO®

Изделие	Модель изделия
Дата покупки изделия	Наименование продавца, адрес
Неисправности (дата, описание, должность, имя, фамилия и подпись лица, принявшего изделие)	

Настоящая гарантия предоставляется в дополнение к правам потребителя, установленным Российским законодательством, и ни в коей мере не ограничивает их.

Garpo устанавливает следующие гарантийные периоды на свою продукцию :

Garpo устанавливает следующие гарантийные периоды на свою продукцию :

Наименование изделия	Частное/бытовое применение:	Промышленное применение:
Труба из сшитого полиэтилена PEX/EMOH с кислородным барьером	10 лет	10 лет
Аксиальные фитинги, Резьбовые	10 лет	10 лет
Труба гофрированная из нержавеющей стали и фитинги, Краны для полотенцесушителя	10 лет	10 лет
Труба гофрированная из нержавеющей стали и фитинги, Краны для полотенцесушителя, Краны шаровые	10 лет	10 лет
Коллекторы распределительные для водоснабжения и комплектующие	10 лет	10 лет
Коллекторы и комплектующие для отопительных систем	10 лет	10 лет
Клапаны радиаторные Группа безопасности	10 лет	10 лет
Воздухоотводчик, Манометр	10 лет	10 лет
Смесительные клапаны Инструменты	10 лет	10 лет
Насосные группы, Насосно-смесительные узел	10 лет	10 лет
Термоголовка, Сервопривод Терморегулирующий монтажный комплект	10 лет	10 лет
Редукторы давления Компенсатор гидроударов	10 лет	10 лет
Фильтр механической очистки Трапы	10 лет	10 лет
Арматура для бачка унитаза	10 лет	10 лет

Сервисный центр

ОФИЦИАЛЬНЫЙ СЕРВИСНЫЙ ЦЕНТР Garpo

Уважаемые Клиенты,

если в Вашем городе нет Сервисного Центра или Ваш вопрос не решён сервисным центром, обращайтесь к Руководителю официального сервисного центра Garpo
Телефон +7 (985) 787-85-10
Почта: frap-servis@mail.ru

ВАЖНО! Для обращения в сервисный центр Вам необходимо подготовить и отправить одним письмом следующую информацию: В теме письма укажите артикул инженерной сантехники G...и город

- Документ, подтверждающий приобретение товара (чек, накладная)
 - Заводской номер изделия (на оригинальном изделии заводской номер расположен на корпусе товара)
 - Полноразмерное фото самого изделия
 - Сделать видеоматериал о выявленном дефекте изделия
 - Письменное изложение претензии
- Перечисленные требования обязательны к исполнению!

Производитель Garpo сообщает об открытии сертифицированных сервисных центров по всей России. Теперь каждый покупатель сможет воспользоваться обслуживанием своего продукта в соответствии с гарантийными обязательствами производителя.

GARPO®

ООО «Сакура»
142715, Московская обл., Ленинский р-он, д. Агаринки, владение 5, строение 7

Подпись покупателя _____