



Погружной
скважинный насос

серия ECO VINT

Руководство по монтажу
и эксплуатации

EAC

Содержание

1	Назначение и область применения.....	3
2	Комплект поставки.....	3
3	Технические характеристики.....	3
4	Напорно-расходные характеристики.....	4
5	Устройство насоса.....	4
6	Меры безопасности.....	5
7	Монтаж и ввод в эксплуатацию.....	5
	7.1 Электроподключение.....	5
	7.2 Установка насоса.....	6
	7.3 Порядок работы.....	6
8	Техническое обслуживание.....	7
9	Правила хранения и транспортировки.....	7
10	Утилизация.....	7
11	Возможные неисправности и способы их устранения.....	8
12	Гарантийные обязательства.....	9

Данное руководство содержит принципиальные указания, которые должны выполняться при монтаже, эксплуатации и техническом обслуживании.

Во избежание несчастных случаев и исключения поломок необходимо внимательно ознакомиться с данным руководством перед началом эксплуатации изделия.

1 Назначение и область применения

Погружные насосы UNIPUMP серии ECO VINT предназначены для бытового использования и применяются для подачи чистой пресной воды из колодцев, скважин диаметром не менее 85 мм и различных резервуаров.

Область применения — для автономного водоснабжения индивидуальных домов, полива огородов и садовых участков, накачивания малых и средних резервуаров.

Параметры электрической сети — ~220В±10%, 50 Гц.
Температура перекачиваемой жидкости — 0 ... +35 °С.
РН перекачиваемой жидкости — 6,5 ... 8,5.
Минимальная глубина погружения под зеркало воды — 0,5 м.
Допустимое количество механических примесей в перекачиваемой жидкости — не более 100 г/м³, без волокнистых включений.
Максимальный размер механических примесей — 1 мм.

2 Комплект поставки

Наименование	Количество, шт.
Погружной насос с электрокабелем	1
Руководство по эксплуатации	1
Упаковка	1

3 Технические характеристики

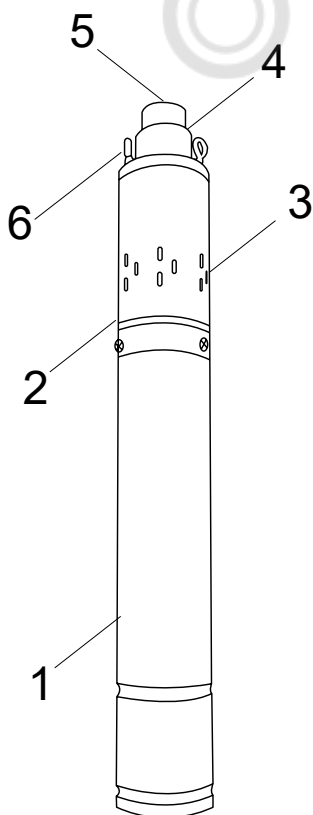
Модель	ECO VINT1	ECO VINT2	ECO VINT3
Мощность, Вт	370	550	750
Потребляемый ток, А	2	2,5	3,2
Максимальная производительность, (м ³ /час)	1,7	1,8	2
Максимальный напор, м	77	100	105
Присоединительный размер, дюйм	1	1	1
Тип; длина электрокабеля	3x0,75мм ² ; 15м	3x0,75мм ² ; 20м	3x0,75мм ² ; 30м
Габаритные размеры, мм	ø75x578 мм	ø75x608 мм	ø75x650 мм
Степень защиты		IP68	
Рабочая глубина погружения под зеркало воды, м*	12	15	15

4 Напорно-расходные характеристики

Модель	$Q, \text{ м}^3/\text{ч}$ $Q, \text{ л/мин}$	Производительность					
		0	0,6	1,2	1,5	1,8	2
ECO VINT1		77	49	22	8	-	-
ECO VINT2	Напор (Н), м	100	66	31	15	1	-
ECO VINT3		105	75	44	29	13	1

Приведённые данные по максимальному напору и максимальной производительности справедливы при минимальном сопротивлении потоку воды в напорном трубопроводе и напряжении в электрической сети 220 В.

5 Устройство насоса



Насосы UNIPUMP серии ECO VINT – винтовые моноблочные насосы с корпусом из нержавеющей стали. На корпус насоса нанесен серийный номер, первые четыре цифры которого обозначают год и месяц его изготовления (ГГММ...).

Насос состоит из двигателя (1) и гидравлической части (2). Двигатель – однофазный, маслозаполненный, со встроенным конденсатором. Гидравлическая часть состоит из корпуса и рабочего винта, расположенного на валу электродвигателя. Рабочий винт вращается в резиновой обойме, за счет чего происходит подача перекачиваемой жидкости.

Водозаборная часть (3) расположена в верхней части насоса.

На верхней крышке насоса (4) расположен присоединительный патрубок с внутренней резьбой 1" (5) и две проушины для крепления троса (6). Насос оснащен трехжильным электрическим кабелем с вилкой.

6 Меры

1. Монтаж насоса, электроподключение, ввод в эксплуатацию и техническое обслуживание должны осуществляться квалифицированным персоналом в строгом соответствии с «Правилами эксплуатации электроустановок потребителей» и «Правилами техники безопасности при эксплуатации электроустановок потребителей.»
2. Запрещается перекачивать насосом воспламеняющиеся и взрывоопасные жидкости.
3. Насос необходимо подключить через устройство защитного отключения с током срабатывания не более 30мА.
4. Перед началом проведения любых работ с насосом необходимо убедиться, что электропитание отключено и приняты все меры, исключающие его случайное включение..
5. Категорически запрещается поднимать, опускать и подвешивать насос за электрокабель.
6. При использовании насоса в открытом водоеме или бассейне, не допускается нахождение в нем людей и животных.
7. Электрические разъемы и сетевой штекер должны быть расположены вне зоны возможного затопления и надежно защищены от влаги.
8. Разборка и ремонт насоса должны осуществляться только специалистами сервисной службы.
9. Насос не должен использоваться лицами с ограниченными физическими, сенсорными или умственными способностями, включая детей, без присмотра или инструктажа от ответственного лица. Необходим присмотр за детьми, чтобы предотвратить игры с насосом.

7 Монтаж и ввод в эксплуатацию

Перед началом монтажных работ проверьте соответствие электрических и напорных данных изделия параметрам Вашей электрической и водонапорной сети, а также произведите визуальный осмотр на предмет наличия поврежденного насоса и электрокабеля с вилкой.



ВНИМАНИЕ!

В случае обнаружения каких-либо повреждений, насос необходимо сдать на проверку в сервисный центр. Категорически запрещена эксплуатация поврежденного насоса.

7.1 Электроподключение



ВНИМАНИЕ!

Электрическое подключение следует выполнять только после окончательного выполнения всех гидравлических соединений.

Насосы поставляются в комплекте с трехжильным электрическим кабелем с вилкой, длиной от 15 до 30 м в зависимости от модели (см. раздел «Технические характеристики»). Розетка должна использоваться только для питания насоса и быть подключена к дифференциальному автоматическому выключателю (УЗО) с током срабатывания не более 30 мА.

Место установки розетки должно быть защищено от брызг воды и воздействия атмосферных осадков.

При необходимости электрокабель насоса можно удлинить, используя трехжильный влагостойкий кабель соответствующего сечения (см. раздел «Технические характеристики»). Для надежной электрической изоляции жил кабеля следует использовать только специальные водозащитные термоусадочные муфты.

7.2 Установка насоса

Присоедините напорный трубопровод к выходному патрубку насоса (5). В качестве водоподъемных труб можно использовать стальные трубы, трубы из полимерных материалов или гибкие шланги, с внутренним диаметром не менее 25 мм. Насос следует опускать в скважину только на тросе из стали или нейлона, категорически запрещается поднимать, опускать и подвешивать насос за электрокабель. Закрепите трос необходимой длины в проушинах насоса (6). Перед опусканием насоса в скважину необходимо убедиться в том, что обсадная труба не имеет местных заужений и искривлений, и что ее внутренний диаметр больше максимального внешнего диаметра погружного насоса, включая электрокабель. Если насос будет опущен на глубину более 5 м, рекомендуется закрепить электрокабель к водоподъемной трубе или шлангу при помощи хомутов. Насос должен быть установлен на расстоянии не менее 0,5 м от дна скважины.

Удерживая трос и шланг, опустите насос в скважину, оберегая от повреждения электрокабель. Трос не должен быть натянут, но в то же

время не должен провисать. Надежно закрепите трос на поверхности.

Подключите насос к электросети, он начнет подавать воду.

7.3 Порядок работы



ВНИМАНИЕ!

Насос должен эксплуатироваться строго с соблюдением требований, указанных в разделе «НАЗНАЧЕНИЕ И ОБЛАСТЬ ПРИМЕНЕНИЯ». Несоблюдение вышеуказанных требований приведет к сокращению срока службы насоса и к отказу от исполнения гарантийных обязательств.

Если в качестве напорной магистрали используется гибкий шланг, при эксплуатации он должен быть уложен без скручивания и перегибов.

Не оставляйте излишки питающего электрокабеля во время работы насоса в плотно смотанной бухте, так как это затруднит доступ воздуха для его охлаждения. В случае, если насос при своей максимальной производительности нагнетает больший объем, чем производительность скважины или колодца, необходимо применить систему защиты от работы без воды, в противном случае насос может выйти из строя.

Не допускается включение насоса при закрытой напорной линии, так как это может привести к перегреву и выходу из строя электродвигателя.

8 Техническое обслуживание

Во время эксплуатации насос не требует технического обслуживания.

9 Правила хранения и транспортировки

Если насос был в эксплуатации, то перед длительным хранением его следует промыть в чистой воде, слить остатки воды и просушить. Насос следует хранить при температуре от +1 до +35°C, вдали от нагревательных приборов, избегая попадания на него прямых солнечных лучей. Срок хранения - 5 лет. Транспортировка насосов, упакованных в тару, осуществляется крытым транспортом любого

вида, обеспечивающим сохранность насосов, в соответствии с правилами перевозок грузов, действующими на данном виде транспорта.

При транспортировке должна быть исключена возможность перемещения насосов внутри транспортных средств. Не допускается попадание воды на упаковку насоса.

10 Утилизация

Изделие не должно быть утилизировано вместе с бытовыми отходами.

Возможные способы утилизации данного оборудования необходимо узнать у местных коммунальных служб. Упаковка изделия выполнена из картона и может быть повторно переработана.

11 Возможные неисправности и способы их устранения

<i>Неисправность</i>	<i>Возможная причина</i>	<i>Метод устранения</i>
Насос не запускается	1. Отсутствует напряжение в электросети	1. Проверьте наличие напряжения в сети, целостность электрокабеля, состояние контактов в вилке и розетке
	2. Низкое напряжение в электросети	2. Установите стабилизатор напряжения
Насос работает с пониженным напором и производительностью	1. Низкое напряжение в электросети	1. Установите стабилизатор напряжения
	2. Разгерметизация трубопровода	2. Проверьте все соединения напорного трубопровода на герметичность
	3. Понижение уровня воды в скважине ниже водозаборной части насоса	3. Увеличьте глубину погружения насоса
	4. Насос или напорный трубопровод забиты механическими примесями	4. Извлеките насос из скважины или колодца, демонтируйте и произведите очистку водозаборной части и трубопровода
	5. Износ деталей насосной части	5. Обратитесь в сервисный центр

12 Гарантийные обязательства

1. Изготовитель несет гарантийные обязательства в течение 12 (двенадцати) месяцев от даты продажи насоса через розничную сеть.
2. Срок службы изделия составляет 5 (пять) лет с момента начала эксплуатации.
3. В течение гарантийного срока изготовитель бесплатно устраняет дефекты,

возникшие по вине производителя, или производит обмен изделия, при условии соблюдения потребителем правил эксплуатации.

4. Гарантия не предусматривает возмещения материального ущерба или травм, возникших в результате неправильного монтажа и эксплуатации.

ВНИМАНИЕ! Гарантийные обязательства не распространяются:

- на неисправности, возникшие в результате несоблюдения потребителем требований настоящего руководства по монтажу и эксплуатации;
- на механические повреждения, вызванные внешним ударным воздействием, небрежным обращением, либо воздействием отрицательных температур окружающей среды;
- на насосы, подвергшиеся самостоятельной разборке, ремонту или модификации;
- на неисправности, возникшие в результате перегрузки насоса.

К безусловным признакам перегрузки относятся: деформация или следы оплавления деталей и узлов изделия, потемнение и обугливание обмотки статора электродвигателя, появление цветов побежалости на деталях и узлах насоса, сильное внешнее и внутреннее загрязнение;

- на ремонт, потребность в котором возникает вследствие нормального, естественного износа, сокращающего срок службы частей и оборудования, и в случае полной выработки его ресурса.

Гарантия не действует без предъявления заполненного гарантийного талона.