





ЗНАК «ВНИМАНИЕ» ИСПОЛЬЗУЕТСЯ В ДАННОМ РУКОВОДСТВЕ ДЛЯ ПРИВЛЕЧЕНИЯ ВНИМАНИЯ ПЕРСОНАЛА К СПОСОБАМ И ПРИЕМАМ, КОТОРЫЕ СЛЕДУЕТ ТОЧНО ВЫПОЛНЯТЬ ВО ИЗБЕЖАНИЕ ОШИБОК ПРИ МОНТАЖЕ, ЭКСПЛУАТАЦИИ И РЕМОНТЕ ИЗДЕЛИЯ ИЛИ КОГДА ТРЕБУЕТСЯ ПОВЫШЕННАЯ ОСТОРОЖНОСТЬ В ОБРАЩЕНИИ С ИЗДЕЛИЕМ ИЛИ МАТЕРИАЛАМ

---



ЗНАК «ОПАСНОСТЬ ПОРАЖЕНИЯ ЭЛЕКТРИЧЕСКИМ ТОКОМ» ИСПОЛЬЗУЕТСЯ В ДАННОМ РУКОВОДСТВЕ, ПРИ ОПАСНОСТИ ПОРАЖЕНИЯ ЭЛЕКТРИЧЕСКИМ ТОКОМ ОТ ЛИНИЙ ЭЛЕКТРОПЕРЕДАЧИ, НА ЭЛЕКТРООБОРУДОВАНИИ И ПРИБОРАХ, ДВЕРЦАХ СИЛОВЫХ ЩИТКОВ, НА ЭЛЕКТРОТЕХНИЧЕСКИХ ПАНЕЛЯХ И ШКАФАХ, А ТАКЖЕ НА ОГРАЖДЕНИЯХ ТОКОВЕДУЩИХ ЧАСТЕЙ ОБОРУДОВАНИЯ, МЕХАНИЗМОВ, ПРИБОРОВ

---

## Содержание

1.	Введение .....	5
2.	Цель руководства.....	6
3.	Техника безопасности .....	7
3.1	Общие требования по эксплуатации.....	7
3.2	Условия безопасной эксплуатации.....	9
3.3	Требования обеспечения безопасности при техническом обслуживании.....	11
4.	Транспортировка, хранение, консервация.....	12
4.1	Транспортировка.....	12
4.2	Хранение.....	13
5.	Квалификация персонала .....	14
5.1	Несоблюдение правил безопасности .....	14
5.1.1	Выполнение положений, относящихся к обеспечению безопасности труда.....	14
5.1.2	Неразрешённые модификации и происхождение запасных частей. 15	
6.	Состав оборудования и его комплектующих.....	16
6.1	Описание конструкции.....	16
6.2	Требования к рабочей(перекачиваемой) жидкости.....	18
6.3	Технические данные о изделии .....	19
6.4	Комплектность поставки.....	24
6.5	Схема обозначений насосов типа CMS(L).....	24
6.6	Фирменная табличка.....	25
6.7	Рекомендуемые условия окружающей среды для эксплуатации насоса.....	26
7.	Условия нормальной работы насоса.....	26
8.	Монтаж.....	29
8.1	Установка насоса.....	29

8.2	Подключение к электропитанию.....	32
8.3	Заполнение насоса .....	33
9.	Пуск насоса и запуск в эксплуатацию .....	34
9.1	Запуск насоса.....	34
9.2	Работа насоса с внешним преобразователем частоты.....	40
9.3	Остановка насоса.....	41
10.	Демонтаж насоса .....	43
11.	Техническое обслуживание и ремонт .....	44
12.	Утилизация .....	44
13.	Условия гарантии .....	45
14.	Возможные неисправности и их устранение.....	47
	Приложение А. Габаритно-присоединительные размеры .....	50
	Приложение Б. Схемы электроподключения .....	53

## 1. Введение

Руководство по монтажу и эксплуатации (далее РЭ) должно быть доступно рядом с местом эксплуатации насоса. Перед началом любых работ с насосом необходимо ознакомиться с РЭ.

Все работы по монтажу, наладке, техническому обслуживанию и ремонту агрегата должны выполняться согласно указаниям в РЭ и другой технической документации, поставляемой с агрегатом. Насос обслуживается стандартными инструментами.

Инструкции в РЭ предназначены для обученных специалистов, знакомых с принципами работы насосов и техникой безопасности. Правильная эксплуатация зависит от тщательного изучения РЭ. Изготовитель не несет ответственности за повреждения, возникшие из-за нарушения требований РЭ. Несоблюдение указаний аннулирует гарантию и требования на возмещение ущерба.

Изделие должно использоваться строго по назначению с соблюдением рабочих режимов. Использование в условиях, не предусмотренных изготовителем, считается ненадлежащим. Информация в РЭ актуальна на дату публикации. ООО «СиЭнПи Рус» оставляет за собой право вносить изменения в конструкцию и характеристики без предварительного уведомления и обязательств по доработке поставленных агрегатов.

Самовольное изменение конструкции и производство запасных частей не допускаются, что влечет за собой прекращение действия гарантии. Оригинальные запасные части обеспечивают безопасность и надежность эксплуатации. Несанкционированное изменение конструкции и использование неоригинальных деталей влечет прекращение гарантии и может создать угрозу безопасности.

Несоблюдение указаний, содержащихся в РЭ, может привести к:

- Потере права на гарантийное обслуживание и возмещение убытков;
- Прекращению нормального функционирования оборудования;
- Причинению ущерба окружающей среде, персоналу и соседнему оборудованию.

## 2. Цель руководства

РЭ предназначено для ознакомления с конструкцией и работой электронасосного агрегата (далее насоса), правилами монтажа, демонтажа, технического обслуживания, хранения и транспортировки, а также техникой безопасности. Эксплуатацию и обслуживание насоса должен выполнять квалифицированный персонал, имеющий опыт и соответствующее образование.

Данное руководство составлено для того, чтобы ответить на максимально возможное количество вопросов от Заказчика, связанных с эксплуатацией насосов ООО «СиЭнПи Рус» и дать рекомендации по корректному подбору насоса для выполнения требуемых задач.

Перед установкой и началом эксплуатации как производящий установку и запуск инженер, так и специалисты/операторы, отвечающие за работу с насосом, обязательно должны быть ознакомлены с данным руководством по эксплуатации. Инструкция всегда должна быть доступна в зоне эксплуатации насоса.

Настоящее РЭ распространяется на насосы ООО «СиЭнПи Рус» следующего типа:

Название насоса	Описание
CMS(L)	Одноступенчатые циркуляционные насосы с патрубками «in-line» с мокрым ротором.

### Регистрационный номер декларации о соответствии:

ЕАЭС N RU Д-СН.РА06.В.99175/23, выдан 29.08.2023г., срок действия до 28.08.2028г. Выдана ООО «ТРЕЙД ИМПОРТ»: 454012, Россия, город Челябинск, шоссе Копейское, дом 1п, офис 418

### Директивы о соответствии:

Директива Евросоюза по машинному оборудованию: (TP TC 010/2011 «О безопасности машин и оборудования»);

Название компании-производителя: «Shanghai Pumping Tech International Co., Ltd.»

Адрес: Китай, 912, No. 2000 North Zhongshan Road, Shanghai, 200062

### 3. Техника безопасности

Перед выполнением установки, пуска, эксплуатации и технического обслуживания изделия (насоса) весь персонал, привлеченный к выполнению работ, должен быть ознакомлен с содержанием настоящего руководства.

Важным фактором является поддержание в хорошо видимом и хорошо читаемом состоянии маркировки насоса, например:

- Стрелки, показывающие направление вращения;
- Таблички информационные.

#### 3.1 Общие требования по эксплуатации

Насос должен эксплуатироваться при рабочих условиях, указанных в паспорте изделия, прилагаемом к заказу на поставку.



ЗАПРЕЩАЕТСЯ РАБОТА НАСОСА ПРИ УСЛОВИЯХ, НЕ  
СООТВЕТСТВУЮЩИХ ТЕХНИЧЕСКИМ  
УСЛОВИЯМ/ТЕХНИЧЕСКОМУ ЗАДАНИЮ ЗАКАЗА.

---



НЕНАДЛЕЖАЩЕЕ ИСПОЛЬЗОВАНИЕ ИЗДЕЛИЯ МОЖЕТ  
ПРИВЕСТИ К ПРОИЗВОДСТВЕННЫМ ТРАВМАМ И  
ПОВРЕЖДЕНИЮ ИМУЩЕСТВА, А ТАКЖЕ ПРЕКРАЩЕНИЮ  
ДЕЙСТВИЯ ГАРАНТИИ.

---

Возможность использования насоса в условиях, не предусмотренных в заказе на поставку (например, при смене температуры или типа перекачиваемой среды) не допустима. Эксплуатация насосного агрегата в соответствии с правилами, изложенными в данном руководстве, обеспечит продолжительную и бесперебойную эксплуатацию техники. Насос разрешается использовать исключительно в соответствии с назначением, указанным в сопутствующей документации.

Заказчик обязан выполнять следующие требования:

- Не разрешается эксплуатация насоса в частично смонтированном состоянии;
- Насос разрешается использовать для транспортировки только указанных в документации/технических условиях на поставку для данного исполнения жидкостей;
- Запрещено эксплуатировать насос без перекачиваемых жидкостей;
- Необходимо, чтобы насос соответствовал жидкостям, указанным в паспорте или технической документации для данной модели насоса. Использование насоса с несоответствующими свойствами жидкости может привести к непредвиденным повреждениям и авариям;
- Соблюдать указанную в паспорте или документации информацию о минимальной подаче (во избежание повреждений в результате перегрева, повреждений подшипников и т.д.);
- Соблюдать приведенную в паспорте или документации информацию о максимальной подаче (во избежание превышения мощности и перегрева электродвигателя, повреждений подшипников и т.д.);
- Не допускается превышение допустимых температурных границ, диапазона давления и т.д., указанных в паспорте или технической документации;
- Соблюдать все указания по технике безопасности и руководства к действиям, приведенных в настоящем РЭ.

### 3.2 Условия безопасной эксплуатации

Необходимо соблюдать не только приведенные в этом пункте “техника безопасности” общие указания по технике безопасности, но и описанные в последующих пунктах специальные указания по технике безопасности. Несоблюдение инструкций по технике безопасности (далее ТБ) может создать риск для эксплуатирующего персонала, окружающей среды, а также оборудования.

---



ПРИ ЭКСПЛУАТАЦИИ НАСОСА ДОЛЖНЫ СОБЛЮДАТЬСЯ ИНСТРУКЦИИ ПО БЕЗОПАСНОСТИ, СОДЕРЖАЩИЕСЯ В ДАННОМ РУКОВОДСТВЕ, СООТВЕТСТВУЮЩИЕ НАЦИОНАЛЬНЫЕ ПРАВИЛА ТБ, МЕСТНЫЕ И ФЕДЕРАЛЬНЫЕ ПРАВИЛА ТБ И ОХРАНЫ ТРУДА, ТРЕБОВАНИЯ К СИСТЕМЕ КАЧЕСТВА И ЛЮБЫЕ ДРУГИЕ ИНСТРУКЦИИ ПО ОБСЛУЖИВАНИЮ И БЕЗОПАСНОСТИ, ВЫПУЩЕННЫЕ ОПЕРАТОРОМ СТАНЦИИ ИЛИ ЭКСПЛУАТАЦИОННОЙ ПЛОЩАДКИ.

---



ПЕРСОНАЛ, ВЫПОЛНЯЮЩИЙ ЛЮБЫЕ РАБОТЫ С НАСОСОМ, ДОЛЖЕН БЫТЬ ОЗНАКОМЛЕН С ПРАВИЛАМИ ТБ ДЛЯ ОБЕСПЕЧЕНИЯ СОБСТВЕННОЙ БЕЗОПАСНОСТИ ПРИ ЭКСПЛУАТАЦИИ И ВЫПОЛНЕНИИ УКАЗАННЫХ ВИДОВ РАБОТ. НЕНАДЛЕЖАЩЕЕ ИСПОЛЬЗОВАНИЕ ИЗДЕЛИЯ МОЖЕТ ПРИВЕСТИ К ПРОИЗВОДСТВЕННЫМ ТРАВМАМ И ПОВРЕЖДЕНИЮ ИМУЩЕСТВА, А ТАКЖЕ ПРЕКРАЩЕНИЮ ДЕЙСТВИЯ ГАРАНТИИ.

---



УКАЗАНИЯ И ЗНАКИ, ПОМЕЩЕННЫЕ НЕПОСРЕДСТВЕННО НА ОБОРУДОВАНИИ, ДОЛЖНЫ СОБЛЮДАТЬСЯ В ОБЯЗАТЕЛЬНОМ ПОРЯДКЕ И СОХРАНЯТЬСЯ ТАК, ЧТОБЫ ИХ МОЖНО БЫЛО ПРОЧИТАТЬ.

---



ОДЕЖДА ПЕРСОНАЛА НЕ ДОЛЖНА ИМЕТЬ СВОБОДНЫХ И РАЗВИВАЮЩИХСЯ ЧАСТЕЙ, ВСЕ ЭЛЕМЕНТЫ СПЕЦОДЕЖДЫ ДОЛЖНЫ БЫТЬ ЗАСТЕГНУТЫ И ЗАПРАВЛЕННЫ ВО ИЗБЕЖАНИЕ ПОПАДАНИЯ ИХ ВО ВРАЩАЮЩИЕСЯ ЧАСТИ НАСОСА.

---

Ниже приводится перечень условий и мероприятий, необходимых для обеспечения безопасности людей, оборудования и окружающей среды.

- Все оборудование, работающее под давлением, потенциально опасно, при повышении давления выше установленных значений возможно разрушение оборудования и утечка перекачиваемой среды. Соответствующие меры безопасности должны обеспечивать максимальную защиту от чрезмерного повышения давления;
- Использование, установка или техобслуживание изделия, не предусмотренные в настоящем РЭ, включая любые изменения комплектующих или использование запчастей других Производителей, может привести к повреждению оборудования, а также создать опасность для здоровья и жизни людей. По вопросам правильного использования комплектующих обращаться в ООО «СиЭнПи Рус»;
- Запрещается менять назначение насоса;
- Запрещается менять рабочую жидкость насоса на другую, отличающуюся от той, что прописана и прислана в техническом задании или опросном листе на насос;
- Запрещается работа насоса на подачах, значения которых находятся ниже минимального, на сухом ходу;
- Запрещается длительная работа (более 2 мин) насоса при закрытой задвижке на напорном трубопроводе;
- Запрещается превышать максимальное рабочее давления насоса;
- Обеспечить наличие смазки в подшипниковых узлах насоса;
- Все электрические подключения должны выполняться квалифицированным персоналом в соответствии с действующими нормативами;
- Во время технического обслуживания убедиться, что насос отключен от сети питания;
- Все электрическое оборудование, насос, вспомогательные цепи и устройства автоматического контроля должны быть заземлены;
- Для продления срока службы необходимо вовремя выполнять техническое обслуживание изделия и своевременную замену изношенных комплектующих.

Основные меры ТБ:

- Избегать чрезмерного повышения температуры рабочей жидкости;
- Вовремя выполнять соответствующее техобслуживание насоса во избежание рисков поломок;
- Обеспечить надлежащий уход и контроль за насосом.
- Если горячие или холодные части насоса представляют опасность, необходимо предупреждать любой случайный контакт с ними (в частности, предупреждающей маркировкой);
- Необходимо предупреждать возможность наступления вреда, причинённого электричеством.

### **3.3 Требования обеспечения безопасности при техническом обслуживании**

Заказчик несёт ответственность за то, чтобы все работы по техническому обслуживанию, эксплуатации и пр. работы над насосным агрегатом выполнялись исключительно уполномоченным квалифицированным персоналом, должным образом, ознакомленным с оборудованием и тщательно изучившим настоящее руководство по эксплуатации.



**ВСЕ РАБОТЫ НА НАСОСЕ ДОЛЖНЫ ПРОИЗВОДИТЬСЯ ТОЛЬКО ПРИ ЕГО ПОЛНОЙ ОСТАНОВКЕ И ПРИ ОБЕСТОЧЕННОМ ЭЛЕКТРОДВИГАТЕЛЕ.**

- Обязательным требованием является выполнение описанной в настоящем РЭ процедуры остановки насоса;
- По завершении работ, все защитные и предохранительные устройства должны быть снова установлены на свои места и приведены в рабочее положение;
- Прежде, повторно запускать насос, следует выполнить пункты настоящего РЭ, относящиеся к предпусковой наладке.

## 4. Транспортировка, хранение, консервация

### 4.1 Транспортировка

Оборудование необходимо транспортировать в специальной таре, обеспечив устойчивое положение на опорах тары и надежное крепление к ним во избежание соскальзывания насоса во время транспортировки. Факторы воздействия при перевозке оборудования должны соответствовать категории «С» ГОСТ 23216-78.

Специальная тара для транспортировки оборудования должна обеспечивать устойчивое положение, надежное крепление изделия, защиту от механических повреждений, а также удобство и надежность при погрузочно-разгрузочных работах.

Хранение насоса допускается только в специальной таре, которая обеспечивает устойчивое положение, надежное крепление, защиту от механических повреждений, а также в условиях, которые предохранят его от влаги и переохлаждения.

Назначенные срок хранения оборудования составляет 1 год.

Назначенный срок службы насоса при соблюдении требований, приведенных в настоящем руководстве, составляет 10 лет.

Необходимо убедиться, что складское помещение соответствует следующим условиям:

- сухое;
- непромерзающее;
- без вибраций.

Насос необходимо распаковать после получения и проверить в отношении возможных повреждений, полученных при транспортировке. Об этих повреждениях незамедлительно проинформировать изготовителя. Упаковочный материал утилизировать согласно местным предписаниям.



ЗАПРЕЩАЕТСЯ ПОДНИМАТЬ ОБОРУДОВАНИЕ ЗА ПИТАЮЩИЙ КАБЕЛЬ

---

## 4.2 Хранение

После получения насоса Заказчик должен:

- Обеспечить требуемые условия хранения насоса и других комплектующих изделий;
- Организовать контроль в течение периода хранения за сохранностью упаковки и защитных противокоррозионных покрытий.

По окончании хранения перед монтажом производится распаковка и расконсервация насоса и других комплектующих изделий.

Зона хранения насоса должны быть крытой или иметь навес, для предотвращения прямого негативного воздействия на элементы насоса.



## **5. Квалификация персонала**

### **5.1 Несоблюдение правил безопасности**

Несоблюдение требований техники безопасности может быть причиной получения вред персоналу, окружающей среде и оборудованию и лишает права требовать возмещения полученного ущерба. Эксплуатация, техобслуживание насоса должна производиться только специалистами!

Кроме того, конечный Пользователь отвечает за то, чтобы его персонал полностью понимал РЭ.

Компания ООО «СиЭнПи Рус» не может нести ответственности за работы и последствия этих работ, проводимые необученным и неквалифицированным персоналом.

#### **5.1.1 Выполнение положений, относящихся к обеспечению безопасности труда.**

При эксплуатации насоса обязательно выполнение положений, относящихся к обеспечению безопасности труда, содержащихся в настоящей инструкции, а также в применимых действующих нормативных актах страны эксплуатации и в инструкциях по технике безопасности Предприятия-пользователя.

Рекомендуется выполнение эксплуатирующей организацией следующих положений:

- Не рекомендуется убирать защитные устройства во время эксплуатации;
- Предоставить сотрудникам средства индивидуальной защиты и требовать их использовать;
- Исключить риск поражения электрическим током;
- При эксплуатации насоса необходимо предусмотреть установку кнопочной станции аварийной остановки в непосредственной близости от него;
- Выполнение требований раздела 3.2.

## 5.1.2 Неразрешённые модификации и происхождение запасных частей.

Оригинальные запасные части и авторизированные производителем комплектующие обеспечивают безопасность и надёжность эксплуатации. Использование других деталей снимает с изготовителя ответственность.

В целях безопасности эксплуатации следует использовать только запасные части и комплектующие, разрешённые производителем.



НАДЁЖНОСТЬ ПОСТАВЛЕННОГО ОБОРУДОВАНИЯ ГАРАНТИРУЕТСЯ, ТОЛЬКО ЕСЛИ ОНО ИСПОЛЬЗОВАЛОСЬ ПО НАЗНАЧЕНИЮ, В СООТВЕТСТВИИ НАСТОЯЩЕГО РЭ. ПРЕДЕЛЬНЫЕ ЗНАЧЕНИЯ, УКАЗАННЫЕ В РЭ, НЕ МОГУТ БЫТЬ ПРЕВЫШЕНЫ НИ ПРИ КАКИХ ОБСТОЯТЕЛЬСТВАХ.

---

## 6. Состав оборудования и его комплектующих

### 6.1 Описание конструкции

Насос состоит из проточной части и двигателя с мокрым ротором. Насосная часть и электродвигатель образуют единый узел без уплотнения вала. Смазка подшипников и охлаждение элементов двигателя осуществляется за счет внутренней циркуляции перекачиваемой жидкости.

Двигатель насоса одно-или трехфазный, в зависимости от модели работает на 1 или 3-х частотах вращения.

Насос оснащен панелью управления для более удобной эксплуатации пользователем.

Насосы с трехфазными электродвигателями имеют термоконттакт, встроенный в статор.

Насосы предназначены для применения в таких местах, как:

- Системы бытового отопления;
- Системы тепловых насосов с воздушным и грунтовым источником тепла;
- Системы кондиционирования воздуха;
- Промышленные системы циркуляции.



НЕ ДОПУСКАЕТСЯ ПРИМЕНЕНИЕ НАСОСОВ ДЛЯ ПЕРЕКАЧИВАНИЯ ЖИДКОСТЕЙ, НЕ СООТВЕТСТВУЮЩИХ ПРЕДНАЗНАЧЕНИЮ НАСОСА

---

Отличительными особенностями насоса являются: низкий уровень шума, энергоэффективность, длительный срок службы, простота в установке и обслуживании.

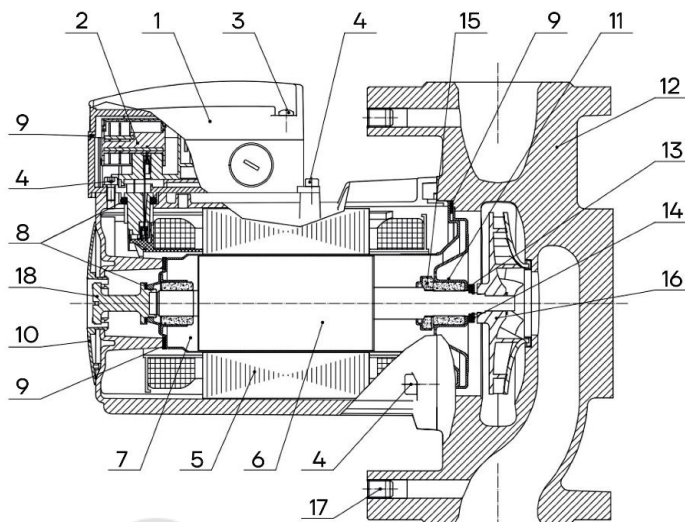


Рис. 1 Вид в разрезе CMS(L)

№	Наименование	Материал
1	Клеммная коробка	PA66/PS
2	Модуль контроля скорости	PA66/PS
3	Винт	Нержавеющая сталь
4	Винт с цилиндрической головкой	Нержавеющая сталь
5	Статор	Сборка
6	Ротор	Керамика (однофазные модели до 500 Вт) / Нержавеющая сталь
7	Гильза ротора	Нержавеющая сталь
8	Уплотнительное кольцо	EPDM
9	Плоская уплотнительная прокладка	EPDM
10	Фирменная табличка	Композит PA66
11	Подшипниковая пластина	Нержавеющая сталь + Керамический подшипник
12	Корпус насоса	Чугун с катафорезным покрытием
13	Шайба	PTFE
14	Стопорная шайба	Нержавеющая сталь
15	Упорный подшипник	304+карбид кремния
16	Рабочее колесо	Нержавеющая сталь/ PPO
17	Установочный винт	Нержавеющая сталь
18	Винт воздушного клапана	Латунь

## 6.2 Требования к рабочей(перекачиваемой) жидкости

Рекомендуемые параметры перекачиваемой жидкости

Название перекачиваемой жидкости	Диапазон температур перекачиваемой жидкости (°С)	Допустимое РН
Вода и схожие жидкости	от +2 до + 110	4-9

Данная серия насосов предназначена для перекачивания чистой, невзрывоопасной жидкости без твердых или длиноволокнистых включений.

Перекачиваемая жидкость не должна быть химически агрессивной по отношению к материалам деталей насоса.

Перекачивание жидкостей с плотностью и/или вязкостью большей, чем у воды, приведет к следующему:

- давление подачи снизится;
- снизится пропускная способность;
- увеличится потребление электроэнергии.

Температура перекачиваемой жидкости: от +2 °С до +110 °С.

Насосы CMS(L) могут использоваться для перекачивания растворов гликоля с концентрацией до 50 %.



ПОКАЗАНИЯ ДАВЛЕНИЯ, РАЗВИВАЕМОГО НАСОСОМ И ПОТРЕБЛЯЕМОЙ МОЩНОСТИ ЛИНЕЙНО ЗАВИСЯТ ОТ ЗНАЧЕНИЯ ПЛОТНОСТИ. ЭКСПЛУАТАЦИОННОЙ ОРГАНИЗАЦИИ НЕОБХОДИМО СЛЕДИТЬ ЗА ПОКАЗАНИЯМИ ПЛОТНОСТИ, ЧТОБЫ НЕ ПЕРЕГРУЗИТЬ ЭЛЕКТРОДВИГАТЕЛЬ. ПОКАЗАТЕЛИ ПРОИЗВОДИТЕЛЬНОСТИ И НАПОРА ОТ ИЗМЕНЕНИЯ ПЛОТНОСТИ НЕ ЗАВИСЯТ



ПРЕВЫШЕНИЕ ПОРОГОВОГО ЗНАЧЕНИЯ ВЯЗКОСТИ ВЛИЯЕТ НА СНИЖЕНИЕ КПД И НАПОРА НАСОСА. ПОТРЕБЛЯЕМАЯ МОЩНОСТЬ НАСОСОМ УВЕЛИЧИВАЕТСЯ С УВЕЛИЧЕНИЕМ ПОКАЗАТЕЛЯ ВЯЗКОСТИ



НЕОБХОДИМО СОБЛЮДАТЬ ТЕМПЕРАТУРНЫЙ ДИАПАЗОН РАБОЧЕЙ ЖИДКОСТИ



НЕ ДОПУСКАЕТСЯ ПРИМЕНЕНИЕ НАСОСОВ ДЛЯ ПЕРЕКАЧИВАНИЯ ЖИДКОСТЕЙ, НЕ СООТВЕТСТВУЮЩИХ ПРЕДНАЗНАЧЕНИЮ НАСОСА.

### 6.3 Технические данные о изделии

Основные технические данные на насосы серии CMS(L):

Параметры	Диапазон значений (данные указаны для воды)
Корпусное давление (бар)	10
PN фланцев (бар) <sup>1</sup>	6/10
Напор (м.вд.ст)	От 1...до 19,5
Подача (м <sup>3</sup> /ч)	От 0.5...до 49
Мощность подключаемого электродвигателя (Вт)	От 65 ...до 1500

<sup>1</sup>-суммарное давление на входе в насос и напор при нулевой подаче не должны превышать указанного значения

Таблица 1. Давление фланцев насоса

Модель	Фланец			
	PN6	PN6/PN10	Размер болта	Количество отверстий под болты
CMS(L)32-XX	.		M10	4
CMS(L)40-XX		.	M12/M16	4
CMS(L)50-XX		.	M12/M16	4
CMS(L)65-XX		.	M12/M16	4

Технические данные приобретённого насоса подробно см. в Листе данных в комплекте с насосом.



Таблица 2. Технические характеристики насосов CMS(L)

Модель	Напряжение, В	Скорость	Мощность Вт	Q <sub>max</sub> , м <sup>3</sup> /ч	H <sub>max</sub> , м	Q <sub>ном</sub> , м <sup>3</sup> /ч	H <sub>ном</sub> , м	Ток, А	Масса насоса, кг
CMS(L)20-4T1M-I	1x220	I	30	1.2	3	1	1.4	0.1	2
		II	45	2	3	1	2.3	0.17	
		III	65	2.8	4	2	2.8	0.25	
CMS(L)20-6T1M-I	1x220	I	55	1	2.8	0.7	1.2	0.2	2
		II	70	2	4.5	1.3	2.2	0.3	
		III	100	3	6	2	3.2	0.4	
CMS(L)20-12T1M-I	1x220	I	135	1.5	7.5	0.5	6	0.58	4
		II	190	2.4	11	1	8	0.73	
		III	245	3.7	12	2	8.5	0.98	
CMS(L)25-4T1M-I	1x220	I	30	1.2	3	1	1.6	0.1	2.4
		II	45	2.4	4	1.5	2.5	0.17	
		III	65	3	4	2	3	0.25	
CMS(L)25-6T1M-I	1x220	I	55	1.2	2.5	0.8	1.2	0.2	2.2
		II	70	2.2	4	1.5	2	0.3	
		III	100	3.3	6	2	3	0.4	
CMS(L)25-8T1M-I	1x220	I	135	2.2	5	1.5	1.7	0.59	4
		II	190	3.5	7	2.5	3	0.8	
		III	245	6	8	4	5	1	
CMS(L)25-12T1M-I	1x220	I	135	1.5	7.5	0.5	6	0.58	4.1
		II	190	2.4	11	1	8	0.73	

Модель	Напряжение, В	Скорость	Мощность Вт	Q <sub>max</sub> , м <sup>3</sup> /ч	H <sub>max</sub> , м	Q <sub>ном</sub> , м <sup>3</sup> /ч	H <sub>ном</sub> , м	Ток, А	Масса насос а, кг
CMS(L)25-16T3M-I	3x380	III	245	3.7	12	2	8.5	0.98	15.6
		I	500	9	12	5.5	9.5	0.75	
		II	550	9.5	12.5	6	9	0.85	
		III	750	10	14	7	10	1.95	
CMS(L)25-20T3M-I	3x380	I	800	9	16.5	5	12	1.1	15.7
		II	900	10	17	6.5	12	1.3	
		III	1100	12	19.5	7.5	14.5	2.3	
CMS(L)32-4T1M-I	1x220	I	30	1.3	2.7	0.9	1.5	0.1	2.6
		II	45	2.6	3.5	1.7	2.5	0.17	
		III	65	3.5	4	2.1	2.5	0.25	
CMS(L)32-6T1M-I	1x220	I	55	1.2	2.5	0.8	1.2	0.2	2.6
		II	70	2.3	4	1.5	2	0.3	
		III	100	4	5.7	2.3	3.1	0.4	
CMS(L)32-8F1M-I	1x220	I	135	3.5	5	1.5	2.5	0.59	5.3
		II	190	5.3	7	2.5	3.5	0.8	
		III	245	7.8	7.8	4	4	1	
CMS(L)32-8T1M-I	1x220	I	135	3.5	5	1.5	2.5	0.59	4.2
		II	190	5.3	7	2.5	3.5	0.8	
		III	245	7.8	7.8	4	4	1	
CMS(L)40-12F3M-I	3x380	I	500	11.2	11	5.5	9.5	0.75	21.1
		II	550	11.5	11.5	7	9	0.85	
		III	750	12.5	12	8	9.5	1.95	

Модель	Напряжение, В	Скорость	Мощность Вт	Q <sub>тах</sub> , м <sup>3</sup> /ч	H <sub>тах</sub> , м	Q <sub>ном</sub> , м <sup>3</sup> /ч	H <sub>ном</sub> , м	Ток, А	Масса насос а, кг
CMS(L)40-16F3M-I	3x380	I	800	13	14.5	7	11	1.1	21.2
		II	900	13.6	15	7	12	1.2	
		III	1100	16	16	10	12	2.4	
CMS(L)50-12F3M-I	3x380	I	700	19	11	10	8.5	1	21.5
		II	800	19.5	11.5	12	8	1.1	
		III	1000	25	12.5	14	9.5	2.3	
CMS(L)50-16F3M-I	3x380	I	900	20	15	10	11	1.3	22
		II	1000	23	16	12	11	1.5	
		III	1300	26	17	14	13.5	2.6	
CMS(L)65-12F3M-I	3x380	I	1000	30	11	18	7	1.5	28
		II	1100	34	11.5	18	8	1.6	
		III	1400	40	12	24	9.5	2.7	
CMS(L)32-12F1S-I	1x220	/	500	12	12	8	7	2	9.45
CMS(L)40-6F1S-I	1x220	/	500	16,8	6	10,8	3	1.8	11.85

## 6.4 Комплектность поставки

Перечень элементов, входящих в стандартный комплект поставки насосного оборудования серии CMS(L)

Название элемента
Насос CMS(L)
Упаковочная тара
Паспорт, Руководство по монтажу и эксплуатации
Фитинги (только для исполнения под резьбу)
Резиновые уплотнительные кольца (только для исполнения под резьбу)

## 6.5 Схема обозначений насосов типа CMS(L)

### Структура обозначения насосов в технической документации

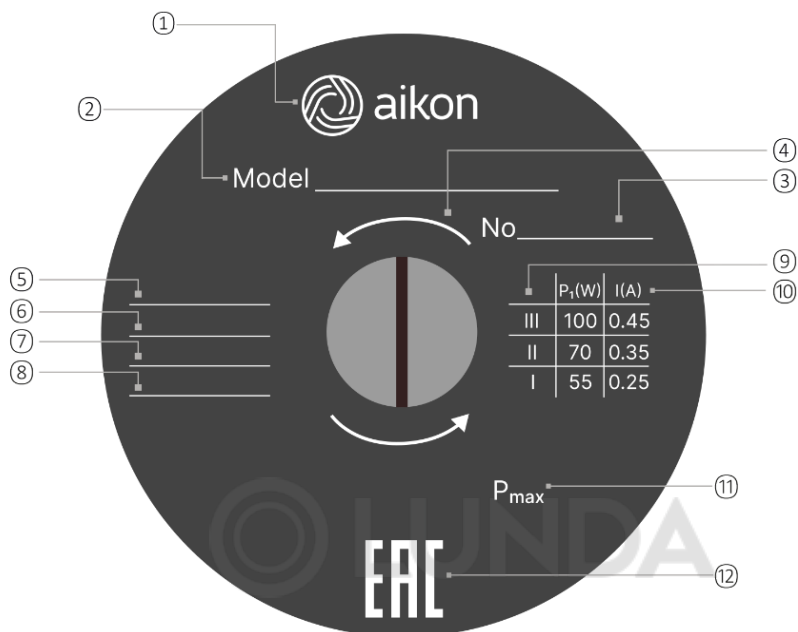
Пример структуры обозначения насосов в технической документации:

Полное обозначение:

**CMS(L) 25– 4– Т – 1М –I**

Сокращение	Описание
CMS(L)	Циркуляционный насос с мокрым ротором
25	Номинальный диаметр всасывающего и напорного патрубков, мм
4	Максимальный напор, м
T	Соединение Т - резьбовое соединение труб F - фланцевое соединение труб
1	Подключение 1 - однофазное – 220В 3 - трёхфазное – 380В
M	Частота S - односкоростной двигатель M -трехскоростной двигатель
I	Новое поколение

## 6.6 Фирменная табличка



№	Наименование
1	Бренд
2	Наименование
3	Серийный номер
4	Направление вращения
5	Напряжение сети
6	Номинальная частота тока
7	Степень защиты
8	Класс изоляции
9	Максимальная температура жидкости
10	Мощность P <sub>1</sub> на разных частотах вращения
11	Сила тока на разных частотах вращения
12	Максимальное давление в системе
13	Знаки обращения на рынке

## 6.7 Рекомендуемые условия окружающей среды для эксплуатации насоса

Температура окружающей среды: от 0 до +70 °С;

Высота над уровнем моря: до 1000 м.

## 7. Условия нормальной работы насоса

Оптимальным режимом работы насоса является точка на гидравлической характеристике насоса с максимальным значением КПД. Рекомендуется эксплуатировать насос в рабочем диапазоне, который составляет от 50% до 120% от точки подачи с максимальным КПД.

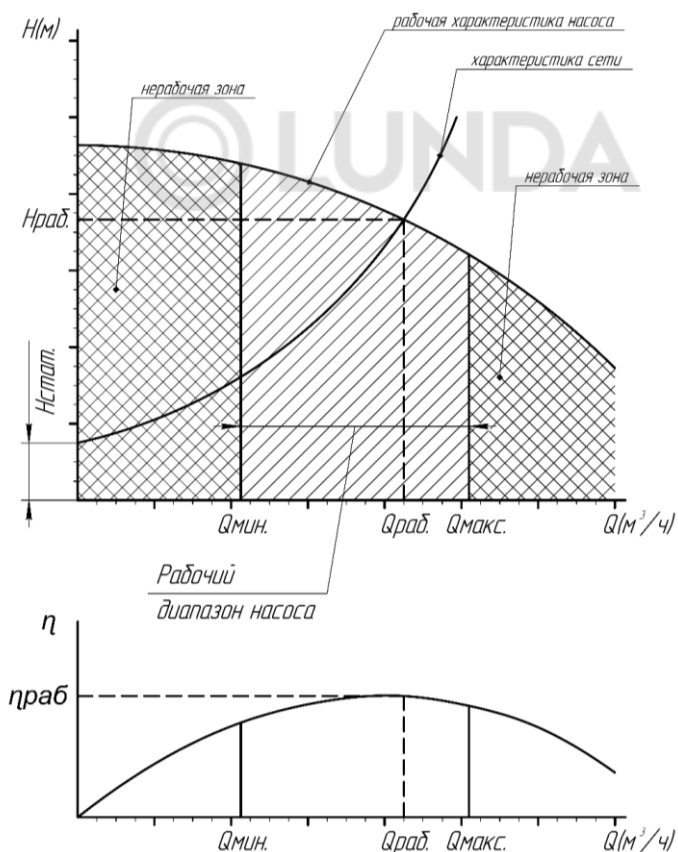


Рис. 2 Рабочий диапазон насоса

Подача насоса при максимальном значении КПД называется  $Q_{\text{бер}}$  ( $\text{м}^3/\text{ч}$  или  $\text{л}/\text{с}$ ).

Подача насоса, равная  $0,5 \cdot Q_{\text{бер}}$  называется минимальным значением подачи насоса –  $Q_{\text{min}}$ .

Подача насоса, равная  $1,2 \cdot Q_{\text{бер}}$  называется максимальным значением подачи насоса –  $Q_{\text{max}}$ .

Данные границы обозначают точку, до которой насос может использоваться с максимальной эффективностью из соображений конструкции изделия.

При эксплуатации за пределами указанного допустимого диапазона эксплуатации, значительно повышается риск перегрузки, преждевременного износа деталей насоса. При эксплуатации насоса вне допустимого диапазона работы насоса гарантийные претензии в случае поломки оборудования, снижения технико-экономических показателей насоса не принимаются.

Явление кавитации сопровождается появлением шума и вибрации в насосе. Чтобы избежать появления кавитационных шумов при работе насоса, на входе следует поддерживать следующее минимальное давление:

Таблица 3. Минимальное давление на входе

Модель	Температура жидкости		
	≤ 70 °C (бар)	90 °C(бар)	110 °C (бар)
CMS(L)20-4T1M-I			
CMS(L)20-6T1M-I			
CMS(L)20-12F1M-I			
CMS(L)25-4T1M-I			
CMS(L)25-6T1M-I			
CMS(L)25-8T1M-I	0.04	0.3	1
CMS(L)25-12F1M-I			
CMS(L)32-4T1M-I			
CMS(L)32-6T1M-I			
CMS(L)32-8T1M-I			
CMS(L)32-8F1M-I			
CMS(L)25-16T3M-I	1.5	2	2.5
CMS(L)25-20T3M-I	2.5	3.5	4
CMS(L)32-12F1S-I	0.4	0.8	1.4
CMS(L)40-6F1S-I	0.2	0.6	1.2
CMS(L)40-12F3M-I	1	1.5	2
CMS(L)40-16F3M-I	3	4	5
CMS(L)50-12F3M-I	2	2.5	4
CMS(L)50-16F3M-I	3	4	5
CMS(L)65-12F3M-I	1	1.5	3

## 8. Монтаж

### 8.1 Установка насоса

Установите насос в трубопровод, стрелки на корпусе указывают направление потока жидкости;

Перед монтажом насоса в трубопровод необходимо поставить прокладки на входную и напорную стороны насоса;

Вал насоса должен быть расположен горизонтально и не находиться под нагрузкой;

Затяните фитинги. Для насоса с фланцевым соединением необходимо стянуть болты для фланца насоса и трубопровода.

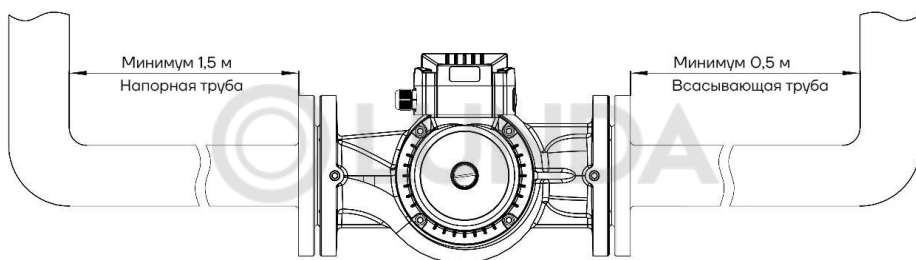


Рис. 3 Установка насоса

Рекомендуется установить прямой участок трубы не менее 1.5 м на входе в насос и не менее 0.5 м на выходе во избежание шума системы.



В ЗАВИСИМОСТИ ОТ УСЛОВИЙ РАБОТЫ НАСОС МОЖЕТ СИЛЬНО НАГРЕТЬСЯ. НЕ ВЫПОЛНЯТЬ РАБОТ С НАСОСОМ, ПОКА КОРПУС НЕ ОСТЫНЕТ



ПЕРЕКАЧИВАЕМАЯ ЖИДКОСТЬ МОЖЕТ ИМЕТЬ ВЫСОКУЮ ТЕМПЕРАТУРУ И ДАВЛЕНИЕ, ПОЭТОМУ ЖИДКОСТЬ В СИСТЕМЕ ДОЛЖНА БЫТЬ СЛИТА И ЗАДВИЖКИ С ОБЕИХ СТОРОН НАСОСА ДОЛЖНЫ БЫТЬ ЗАКРЫТЫ ПЕРЕД ОТВИНЧИВАНИЕМ КРЕПЕЖНЫХ ВИНТОВ

Убедитесь, что вал электродвигателя расположен горизонтально относительно земли и не находится под нагрузкой (рис. 4, 5).

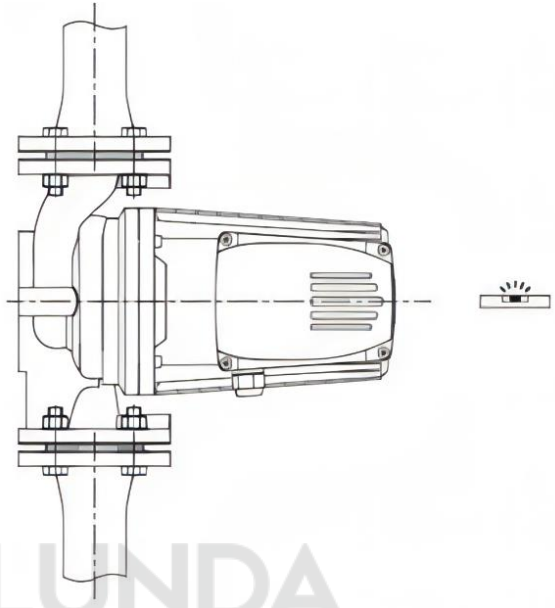


Рис. 4 Допустимое расположение вала насоса

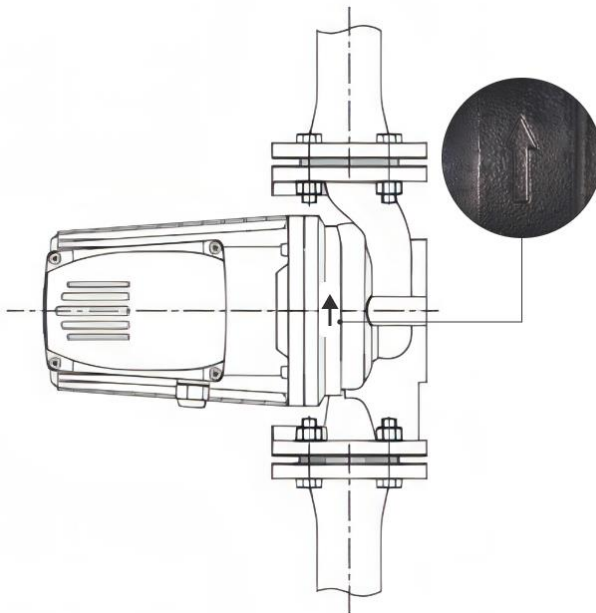


Рис. 5 Допустимое расположение вала насоса при перекачивании горячей жидкости

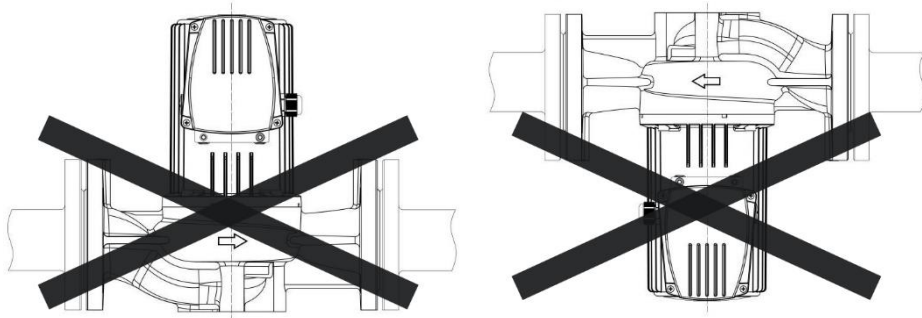


Рис. 6 Недопустимое вертикальное расположение вала насоса

Возможные положения клеммной коробки показаны на рис. 7.

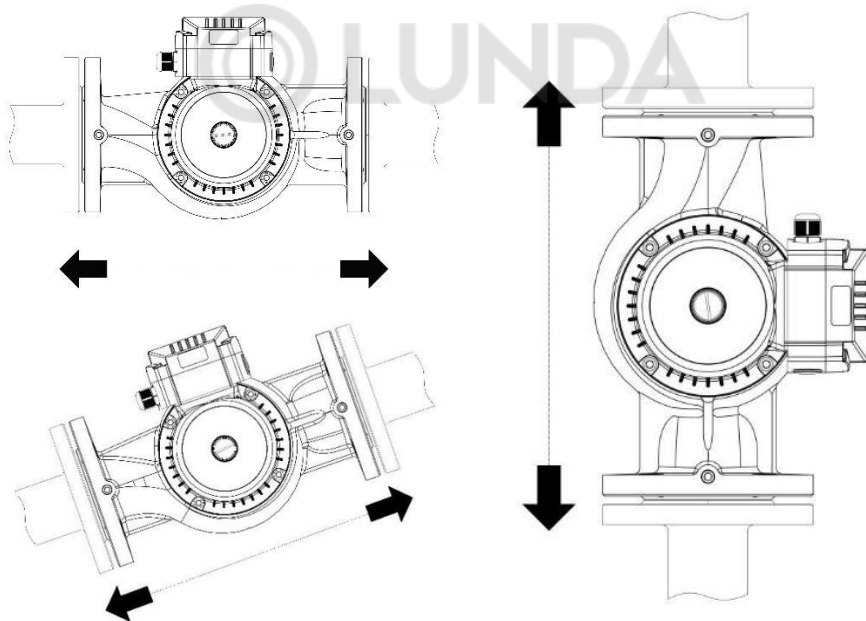


Рис. 7 Варианты расположения клеммной коробки

## 8.2 Подключение к электропитанию

Не рекомендуется использовать насосы CMS(L) с преобразователем частоты.



ПЕРЕД ВЫПОЛНЕНИЕМ КАКИХ-ЛИБО ДЕЙСТВИЙ С НАСОСОМ НЕОБХОДИМО ОТКЛЮЧИТЬ ПИТАНИЕ НАСОСА

---



ПЕРЕД ПОДКЛЮЧЕНИЕМ НЕОБХОДИМО СРАВНИТЬ ПАРАМЕТРЫ ЭЛЕКТРОСЕТИ С ДАННЫМИ, УКАЗАННЫМИ НА ТАБЛИЧКЕ НАСОСА

---



ПОДКЛЮЧЕНИЕ ДОЛЖНО ВЫПОЛНЯТЬСЯ В СООТВЕТСТВИИ С МЕСТНЫМИ ПРАВИЛАМИ И НОРМАМИ

---



НАСОС ДОЛЖЕН БЫТЬ ПОДКЛЮЧЕН К ПРОВОДУ ЗАЗЕМЛЕНИЯ. МИНИМАЛЬНОЕ РАССТОЯНИЕ МЕЖДУ ВСЕМИ ЭЛЕКТРОДАМИ НЕ МЕНЕЕ 3 ММ

---

### 8.3 Заполнение насоса

---



ОБЯЗАТЕЛЬНО ВЫПОЛНЯТЬ ЗАПОЛНЕНИЕ НАСОСА РАБОЧЕЙ ЖИДКОСТЬЮ ПЕРЕД ПЕРВЫМ ВКЛЮЧЕНИЕМ И ВВОДОМ В ЭКСПЛУАТАЦИЮ ИЛИ ПОСЛЕ КАЖДОГО ФАКТА ОСУШЕНИЯ НАСОСА

---



СИСТЕМА ПЕРЕД ЗАПУСКОМ НАСОСА ДОЛЖНА БЫТЬ ЗАПОЛНЕНА ПЕРЕКАЧИВАЕМОЙ ЖИДКОСТЬЮ. НЕ ДОПУСКАЕТСЯ НАПОЛНЕНИЕ СИСТЕМЫ НАСОСОМ

---

При работе насоса в режиме подъема рабочей жидкости воздух необходимо откачать из насоса.

---



УДОСТОВЕРИТЬСЯ, ЧТО ОТВЕРСТИЕ УДАЛЕНИЯ ВОЗДУХА НЕ НАПРАВЛЕНО НА ЭЛЕМЕНТЫ, РАБОТАЮЩИЕ С ЭЛЕКТРОЭНЕРГИЕЙ

---



ОСОБЕННО ВНИМАТЕЛЬНО НЕОБХОДИМО ОБРАЩАТЬСЯ С НАСОСОМ ПРИ ПЕРЕКАЧИВАНИИ ГОРЯЧЕЙ ЖИДКОСТИ, Т.К. СУЩЕСТВУЕТ РИСК ТРАВМИРОВАНИЯ ПЕРСОНАЛА

---

## 9. Пуск насоса и запуск в эксплуатацию

### 9.1 Запуск насоса



ПЕРЕД ЗАПУСКОМ ВНИМАТЕЛЬНО ПРОЧИТИТЕ МАРКИРОВКУ НА НАСОСЕ. НЕ ЗАПУСКАЙТЕ НАСОС ДО ТЕХ ПОР, ПОКА ОН ПОЛНОСТЬЮ НЕ ЗАПОЛНИТСЯ ВОДОЙ ИЛИ ДРУГОЙ СООТВЕТСТВУЮЩЕЙ ЖИДКОСТЬЮ



ДЛЯ ПРЕДОТВРАЩЕНИЯ ОТТОКА ЖИДКОСТИ НА ВПУСКНОЙ ТРУБЕ ДОЛЖЕН БЫТЬ УСТАНОВЛЕН ОБРАТНЫЙ ПРИЕМНЫЙ КЛАПАН.

Проверка насоса о перед запуском:

- Проверить степень заполнения насоса жидкостью (должен быть полностью заполнен);
- Проверить соответствие требуемого напряжения по паспорту насоса и в подключаемой электрической сети;
- Проверить, что фланцы насоса и уплотнения установлены правильно, а болты затянуты (рис. 8). В противном случае существует риск протечки;
- Проверить исправность подключаемой электрической сети;
- Проверить правильность подключения насоса к электрической сети;
- Проверить наличие и работоспособность всех устройств электрической защиты;
- Проверить правильность и надежность соединения трубопроводов системы, в которую установлен насос;
- Проверить клапаны на впускной трубе – должны быть полностью открыты. Выпускной клапан (на трубе подачи) необходимо открывать постепенно после запуска насоса;
- Проверить рабочее давление в системе, в которую установлен насос (по манометру на напорном (входном) патрубке);
- Проверить все элементы управления – убедиться в их исправной работе.

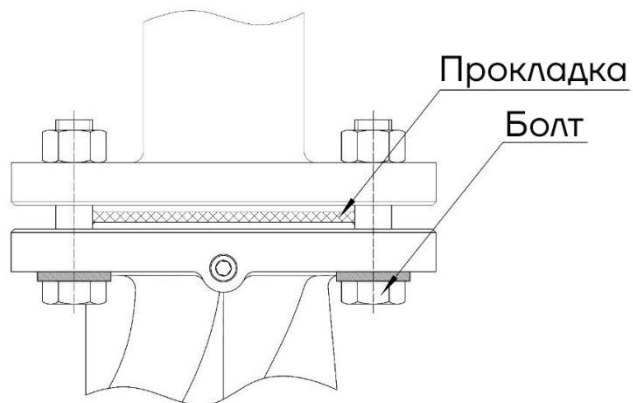


Рис. 8 Установка уплотнения насоса

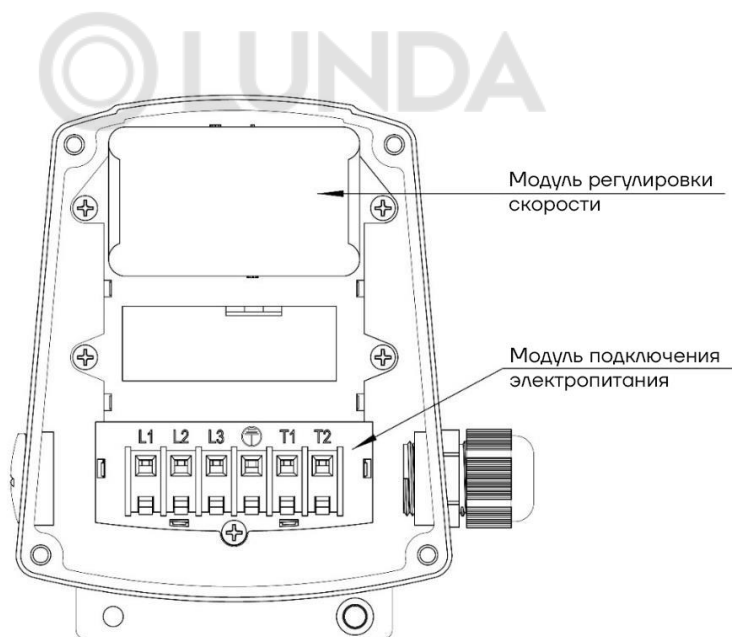


Рис. 9 Модуль переключения частоты вращения

Таблица 4. Компоненты модуля

№	Наименование
1	Переключатель частоты вращения
2	Клеммы электрического подключения
3	Термоконтакты
4	Цветовая индикация работы насоса и направления вращения вала

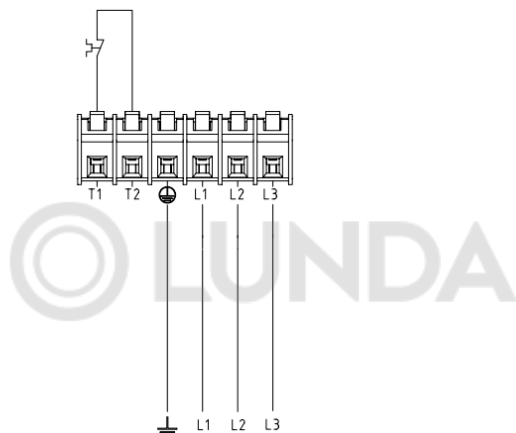


Рис. 10 Клеммы электрического подключения



ЕСЛИ ТЕРМОКОНТАКТЫ Т1-Т2 НЕ ЗАДЕЙСТВОВАНЫ В СХЕМЕ ЗАЩИТНОГО ОТКЛЮЧЕНИЯ НАСОСА, ЭЛЕКТРОДВИГАТЕЛЬ ОСТАЕТСЯ НЕЗАЩИЩЕННЫМ ОТ МЕДЛЕННОГО ПЕРЕГРЕВА

Переключатель частоты вращения в клеммной коробке имеет три положения.

Из смотрового окна в торце распределительной коробки можно судить о рабочем состоянии и скорости работы электронасоса.

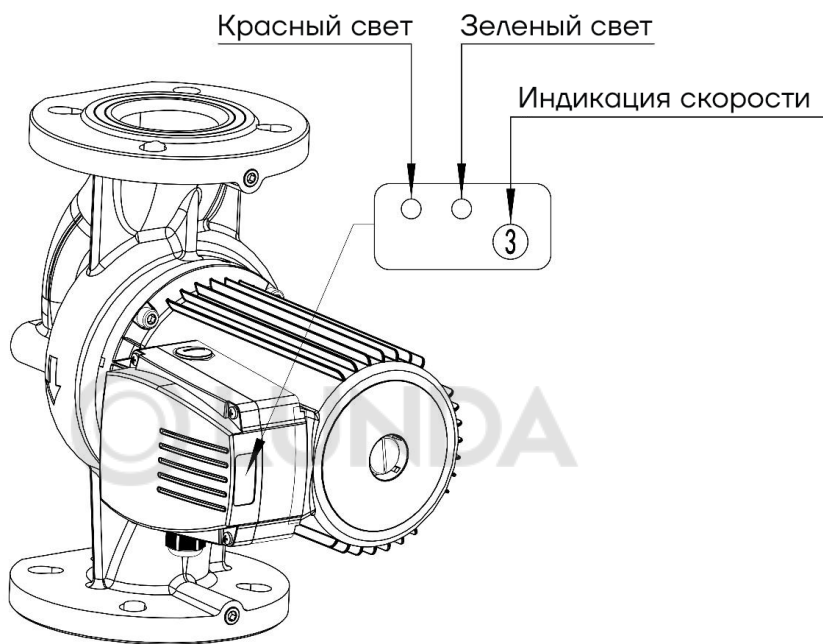


Рис. 11 Окно наблюдения

Таблица 5. Расшифровка состояния светового индикатора

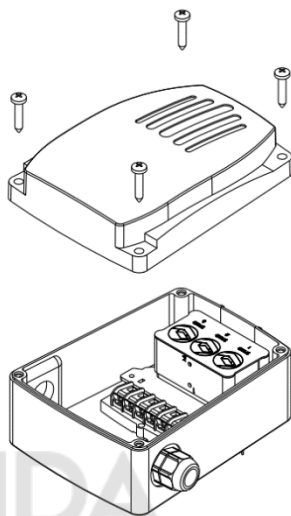
Свет		Причина
Красный	Зеленый	
Не горит	Не горит	Внешний выключатель питания не включен или срабатывает автоматический выключатель.
Не горит	Горит	Питание включено и насос работает в штатном режиме
Горит	Не горит	Питание включено, но насос вращается не в ту сторону

## Выбор частоты вращения

---

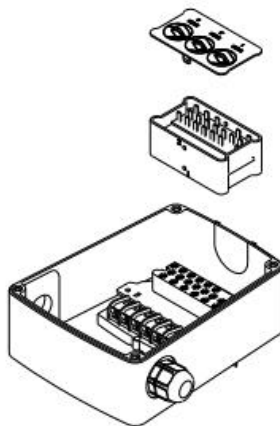
### Шаг 1:

Отключите насос от источника питания, ослабьте четыре винта, затем снимите крышку клеммной коробки.



### Шаг 2:

Вытащите модуль переключателя и снимите крышку переключателя.



---

**Шаг 3:**

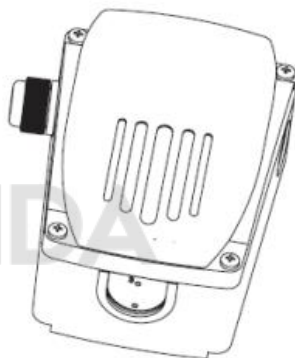
Установите на место модуль переключателя так, чтобы желаемая скорость была видна через окно в клеммной коробке.



---

**Шаг 4:**

Установите крышку клеммной коробки обратно на клеммную коробку и затяните четыре винта.



## 9.2 Работа насоса с внешним преобразователем частоты



НЕ РЕКОМЕНДУЕТСЯ ПОДКЛЮЧЕНИЕ ВНЕШНИХ ПРЕОБРАЗОВАТЕЛЕЙ ЧАСТОТЫ К НАСОСАМ С ОДНОФАЗНЫМ ЭЛЕКТРОДВИГАТЕЛЕМ!



ПРЕДВАРИТЕЛЬНО НЕОБХОДИМО УСТАНОВИТЬ РЕГУЛЯТОР НА 3-Ю СКОРОСТЬ.



ОБРАТИТЕ ВНИМАНИЕ НА НАПРАВЛЕНИЕ ВРАЩЕНИЯ НА ИНДИКАТОРЕ

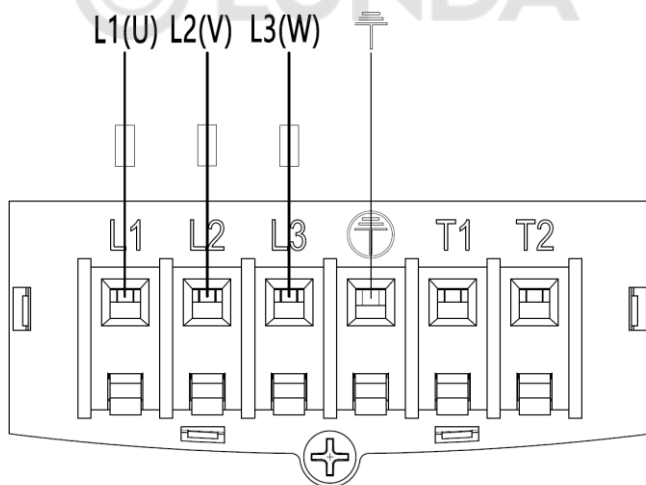


Рис. 12 Схема подключения при использовании внешнего преобразователя частоты

### 9.3 Остановка насоса

---



ПЕРЕД ТЕМ, КАК ОТКЛЮЧИТЬ НАСОС, НЕОБХОДИМО ЗАКРЫТЬ ЗАДВИЖКУ. ПРИ ЗАКРЫТОЙ ЗАДВИЖКЕ НАСОС ДОЛЖЕН РАБОТАТЬ НЕ БОЛЕЕ 2 МИН.

---



ВО ВРЕМЯ ОСТАНОВКИ НАСОСА НЕОБХОДИМО В ПЕРВУЮ ОЧЕРЕДЬ ЗАКРЫТЬ ЗАДВИЖКУ НА ВЫХОДЕ (НАГНЕТАТЕЛЬНОЙ ЛИНИИ). НЕЛЬЗЯ НИ ПРИ КАКИХ УСЛОВИЯХ ЗАКРЫВАТЬ ЗАДВИЖКУ НА ВСАСЫВАЮЩЕЙ ЛИНИИ ПРИ РАБОТАЮЩЕМ НАСОСЕ.

---

Порядок выключения насоса одинаков для всех случаев, но дополнительные требования зависят от конкретного перекачиваемого продукта. Дополнительные требования необходимы для обеспечения более надежной защиты и сохранности насоса. Если насос был корректно выключен и не остановился внезапно, его можно перезапустить без особых мер. Однако, если насос внезапно остановится или был выключен из-за возможной опасности, необходимо провести проверку на наличие повреждений или неполадок.

- Останавливать насос только после закрытия задвижки на нагнетании. Если обратные клапаны или задвижки на нагнетании не закрыты, вал может вращаться в направлении, противоположном рабочему;
- Остановить насос, отключив двигатель от питания;
- Закрыть задвижку на линии всасывания (убедившись, что через насос нет подачи жидкости);
- Перекрыть поступление вспомогательных жидкостей к насосу и его системам (при их наличии);
- Рекомендуется периодически проверять работоспособность бездействующего насоса.

## Порядок отключения насоса от системы

1. Убедиться, что на электродвигатель не подается электроэнергия.
2. Зафиксировать главный выключатель в положении "выключено".
3. Отсоединить электрические кабели от клеммной панели и аккуратно изолировать концы.
4. Обесточить и отсоединить приборы контроля и измерения параметров автоматизации (КИПиА). Приборы следует переложить в защитные контейнеры и хранить в соответствии с требованиями завода-изготовителя.
5. Закрыть задвижки на всасывании и нагнетании.
6. Убедиться, что в насосе отсутствует избыточное давление.
7. При необходимости дождаться, чтобы корпус насоса выровнялся по температуре, с температурой окружающей среды



ЗАПОРНЫЕ УСТРОЙСТВА НА ЛИНИЯХ ВСАСЫВАНИЯ  
И НАГНЕТАНИЯ НЕОБХОДИМО ОБЕЗОПАСИТЬ  
ОТ СЛУЧАЙНОГО ОТКРЫТИЯ.

---

## 10. Демонтаж насоса

Перед демонтажем системы необходимо убедиться в следующем:

- На электродвигатель не подается электроэнергия;
- Главный выключатель должен быть заблокирован от повторного включения;
- Питающие кабели отсоединены от электродвигателя, концы заизолированы;
- При наличии приборов КИПиА их необходимо отключить от питания и переложить в безопасное место;
- Убедиться, что запорные элементы на подводящих и отводящих трубопроводах перекрыты;
- В насосе отсутствует избыточное давление;
- При необходимости от насоса должны быть отключены и демонтированы вспомогательные системы.

Дальше насос готов к перемещению в зону проведения ремонта. Обязательно при перемещении руководствоваться положениями раздела 4.1 и раздела 3.

## 11. Техническое обслуживание и ремонт

---



РАЗБОРКУ И СБОРКУ НАСОСА ДОЛЖНЫ ПРОИЗВОДИТЬ ТОЛЬКО КВАЛИФИЦИРОВАННЫЕ СПЕЦИАЛИСТЫ, ОБЛАДАЮЩИЕ НЕОБХОДИМЫМИ НАВЫКАМИ И ОПЫТОМ, А ТАКЖЕ ИМЕЮЩИЕ УДОСТОВЕРЕНИЯ, ПОДТВЕРЖДАЮЩИЕ ИХ ПРАВО НА ВЫПОЛНЕНИЕ ПОДОБНЫХ РАБОТ

---

## 12. Утилизация

- Демонтировать насос.
  - При утилизации аккуратно промыть насосную часть оборудования, обязательно используя защитную одежду и защитную маску.
  - Разделить материалы насоса на: металлические части, электронные элементы, пластиковые части – все детали изделия должны быть переданы в утилизацию или утилизированы в соответствии с требованиями местного законодательства.
- 



УТИЛИЗАЦИЯ ВМЕСТЕ С БЫТОВЫМИ ОТХОДАМИ ЗАПРЕЩЕНА!

---

### 13. Условия гарантии

Условием бесплатного гарантийного обслуживания оборудования CNP является его бережная эксплуатация, в соответствии с требованиями инструкции, прилагаемой к оборудованию, а также отсутствие механических повреждений и правильное хранение.

Дефекты насосного оборудования, которые проявились в течение гарантийного срока по вине изготовителя, будут устранены по гарантии сервисным центром при соблюдении следующих условий:

- Предъявлении неисправного оборудования в сервисный центр в надлежащем виде (чистом, внешне очищенном от смываемых инородных тел) виде. (Сервисный центр оставляет за собой право отказать приеме неисправного оборудования для проведения ремонта в случае предъявления оборудования в ненадлежащем виде);
- Предъявлении гарантийного талона, заполненного надлежащим образом: с указанием наименования оборудования, заводского номера (S/N), даты продажи, подписи продавца и четкой печати торгующей организации.

Все транспортные расходы относятся на счет покупателя и не подлежат возмещению.

Диагностика оборудования, по результатам которой не установлен гарантийный случай, является платной услугой и оплачивается Покупателем.

При условии правильного выбора типа насоса и корректной эксплуатации гарантия действует в течение 2 лет.

Гарантийное обслуживание не распространяется на периодическое обслуживание, установку, настройку и демонтаж оборудования.

Право на гарантийное обслуживание утрачивается в случае:

- Отсутствия или неправильно заполненного гарантийного талона;
- Проведение ремонта организациями, не имеющими разрешения производителя;

- Если оборудование было разобрано, отремонтировано или испорчено самим покупателем;
- Возникновения дефектов изделия вследствие механических повреждений, несоблюдения условий эксплуатации и хранения, стихийных бедствий, попадание внутрь изделия посторонних предметов, неисправности электрической сети, неправильного подключения оборудования к электрической сети;
- Прочих причин, находящихся вне контроля продавца и изготовителя.

В случае утери гарантийного талона дубликат не выдается, а Покупатель лишается прав на гарантийное обслуживание.

Покупатель предупрежден о том, что: в соответствии со ст. 502 Гражданского Кодекса РФ и Постановления Правительства Российской Федерации от 19 января 1998 года №55 он не вправе:

- Требовать безвозмездного предоставления на период проведения ремонта аналогичного оборудования;
- Обменять оборудование надлежащего качества на аналогичный товар у продавца (изготовителя), у которого это оборудование было приобретено, если он не подошел по форме, габаритам, фасону, расцветке, размеру и комплектации.

С момента подписания Покупателем Гарантийного талона считается, что:

- Вся необходимая информация о купленном оборудовании и его потребительских свойствах предоставлена Покупателю в полном объеме, в соответствии со ст. 10 Закона «О защите прав потребителей»;
- Претензий к внешнему виду не имеется;
- Оборудование проверено и получено в полной комплектации;
- С условиями эксплуатации и гарантийного обслуживания.

Покупатель ознакомлен.

## 14. Возможные неисправности и их устранение

Возможные ошибки идентифицированы по номеру в таблице снизу. Этот номер идентифицирует соответствующую причину и средство устранения в списке устранения неполадок.

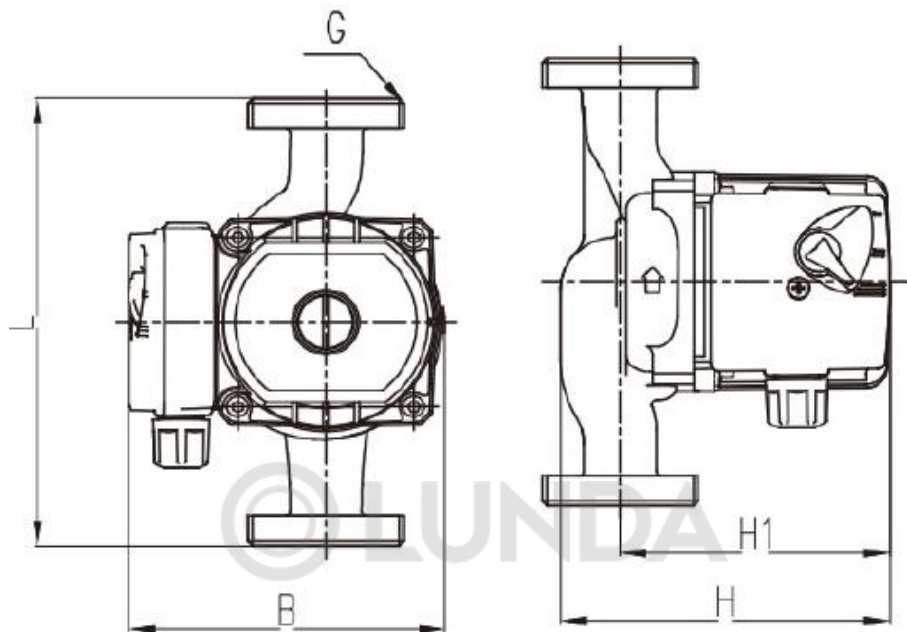
Таблица 6. Неисправности

Неисправности	Причины	Устранение
<b>Насос не перекачивает жидкость</b>	1) Закрыты задвижки на входе или выходе.	1) Откройте задвижку.
	2) Трубопровод засорен.	2) Очистите трубопровод
	3) Рабочее колесо засорено или повреждено.	3) Отремонтировать или заменить колесо (в сервисном центре).
	4) Неправильное направление вращения колеса.	4) Измените направление вращения колеса.
	5) Приток воздуха на всасывающем патрубке.	5) Заполните трубу жидкостью и выпустить воздух из системы.
	6) Неточный выбор насоса.	6) Заменить насос.
<b>Недостаточный напор</b>	1) Проверить причины, указанные выше.	1) Исправить так, как указано выше.
	2) Низкое напряжение.	2) Проверьте напряжение.
<b>Насос вибрирует или шумит, горит зеленый индикатор</b>	1) Рабочее колесо разбалансировано.	1) Замените рабочее колесо на новое (в сервисном центре).
	2) Всасывающая труба заблокирована или туда поступает воздух.	2) Выпустите воздух.
	3) Скорость потока неравномерна.	3) Улучшите условия подачи воды в насос.
	4) Насос работает в нерабочем диапазоне.	4) Скорректируйте характеристику системы.
	5) Давление на входе слишком низкое.	5) Увеличьте давление на входе.

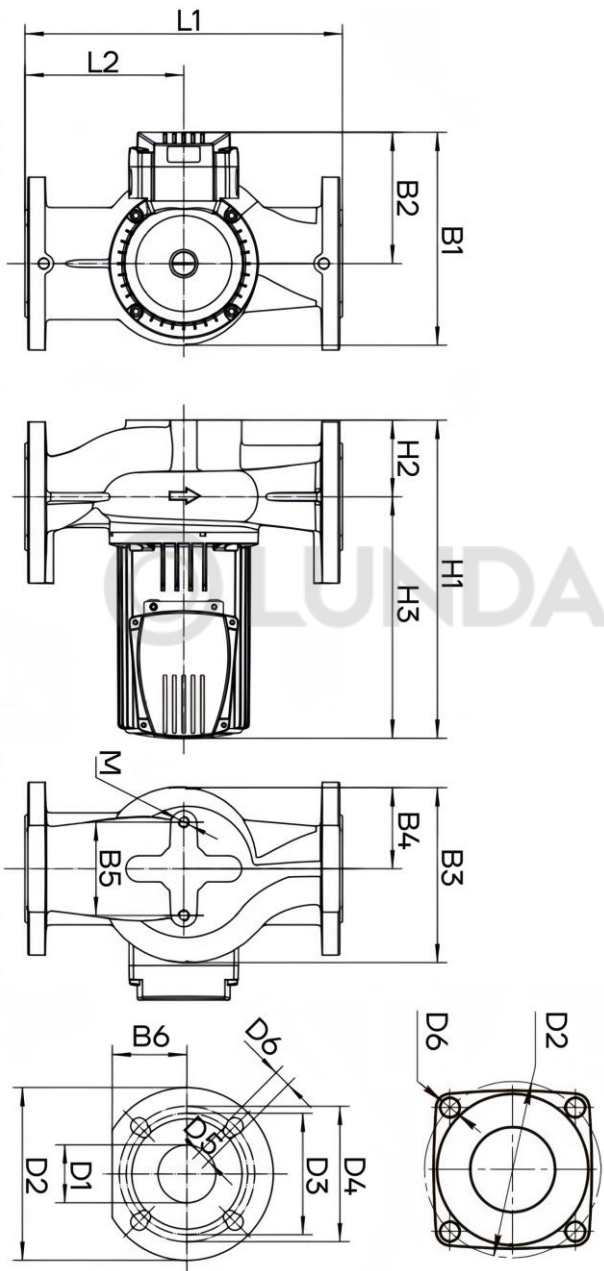
<b>Неисправности</b>	<b>Причины</b>	<b>Устранение</b>
<b>Двигатель насоса чрезмерно нагревается</b>	1) Двигатель долгое время работает в режиме перегрузки.	1) Уменьшите подачу.
	2) Повреждение обмотки статора.	2) Замените обмотку статора (в сервисном центре).
<b>Насос не работает, световые индикаторы не горят</b>	1) Внешний выключатель питания не включен.	1) Включите питание.
	2) Неисправная изоляция цепи, срабатывает автоматический выключатель.	2) Найдите проблемы с изоляцией и устраните их.
	3) Температура перекачиваемой жидкости превышает указанный диапазон, в результате чего срабатывает термовыключатель и выключает насос.	3) Подождите, пока насос остынет и уменьшите температуру жидкости, затем снова запустите насос.
	4) Ротор заклинило или он заблокирован, что приводит к срабатыванию термовыключателя и выключению насоса.	4) Отключите электропитание, очистите внутреннюю часть насоса или отремонтируйте насос перед использованием (в сервисном центре).
	5) Сбой в напряжении приводит к срабатыванию термовыключателя и выключению насоса.	5) Проверьте напряжение.
	6) Питание включено, но предохранитель цепи питания перегорел.	6) Выключите питание, замените предохранитель и запустите цепь питания снова.
<b>Красный и зеленый индикаторы горят одновременно</b>	1) Питание подключено неправильно, что приводит к неправильному направлению вращения электронасоса.	1) Отключите внешний выключатель питания, откройте распределительную коробку и поменяйте местами фазы питания.

Неисправности	Причины	Устранение
<b>Насос не работает, но горит зеленый индикатор</b>	1) Модуль регулировки скорости не установлен или установлен неправильно.	1) Выключите внешний выключатель питания и проверьте корректность подключения модуля регулировки скорости.
<b>Насос работает нормально, горит зеленый индикатор, но недостаточное количество тепла, поступающего в отопительную установку.</b>	1) Запорные клапаны на обоих концах линии не открываются.	1) Проверьте запорную арматуру.
	2) В насосе отсутствует вода, или вода не может перекачиваться должным образом.	2) Убедитесь, что насос и трубопровод заполнены водой.
	3) Производительность насоса слишком низкая.	3) Увеличьте скорость насоса, используя модуль регулировки скорости.
		4) Насос подобран неправильно, необходим насос с более высокой производительностью.
4) Напряжение низкое, что приводит к потере мощности насоса.	4) Проверьте напряжение.	

## Приложение А. Габаритно-присоединительные размеры



Модель	H	H1	L	G	B	G
CMS(L)20-4T1M-I	130	105	130	1"	130	1"-3/4"
CMS(L)20-6T1M-I	130	105	130	1"	130	1"-3/4"
CMS(L)20-12T1M-I	150	130	180	1"	150	1"-3/4"
CMS(L)25-4T1M-I	130	105	180	1 1/2"	130	1 1/2"-1"
CMS(L)25-6T1M-I	130	105	180	1 1/2"	130	1 1/2"-1"
CMS(L)25-8T1M-I	160	130	180	1 1/2"	150	1 1/2"-1"
CMS(L)25-12T1M-I	150	130	180	1 1/2"	150	1 1/2"-1"
CMS(L)25-16T1M-I	313	261	230	1 1/2"	220	1 1/2"-1"
CMS(L)25-20T1M-I	313	261	230	1 1/2"	220	1 1/2"-1"
CMS(L)32-4T1M-I	130	105	180	2"	130	2"-1 1/4"
CMS(L)32-6T1M-I	130	105	180	2"	130	2"-1 1/4"
CMS(L)32-8T1M-I	170	130	180	2"	150	2"-1 1/4"



Квадратные фланцы  
в моделях SMS(L)32

<b>Модель</b>	<b>L1</b>	<b>L2</b>	<b>H1</b>	<b>H2</b>	<b>H3</b>	<b>B1</b>	<b>B2</b>	<b>B3</b>	<b>B4</b>	<b>B5</b>	<b>B6</b>	<b>D1</b>	<b>D2</b>	<b>D3</b>	<b>D4</b>	<b>D5</b>	<b>D6</b>	<b>M</b>
CMS(L)32-8F1M-I	200	/	170	35	135	140	/	/	/	/	/	32	90	/	/	/	9.5	/
CMS(L)32-12F1S-I	220	110	230	50	180	160	95	137	66	70	/	32	90	90	/	12	/	M8
CMS(L)40-6F1S-I	250	125	255	68	187	160	95	135	66	80	68	40	150	100	110	14	18	M12
CMS(L)40-12F3M-I	250	125	328	72	256	220	140	166	80	90	65	40	150	100	110	14	18	M12
CMS(L)40-16F3M-I	250	125	328	72	256	220	140	166	80	90	65	40	150	100	110	14	18	M12
CMS(L)50-12F3M-I	280	140	330	72	258	220	140	170	80	90	70	50	165	110	125	14	18	M12
CMS(L)50-16F3M-I	280	140	330	72	258	220	140	170	80	90	70	50	165	110	125	14	18	M12
CMS(L)65-12F3M-I	340	170	340	82	258	230	140	200	88	100	80	65	185	130	145	14	18	M12



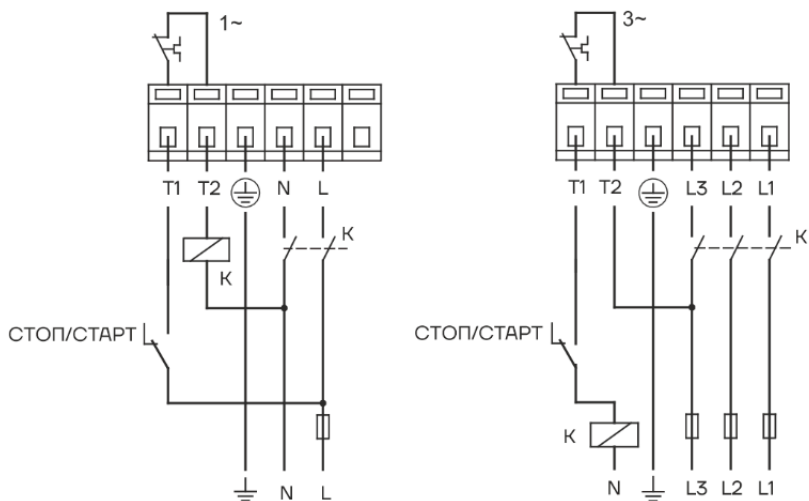


Рис. 14 Схема подключения при использовании внешнего механического пускателя

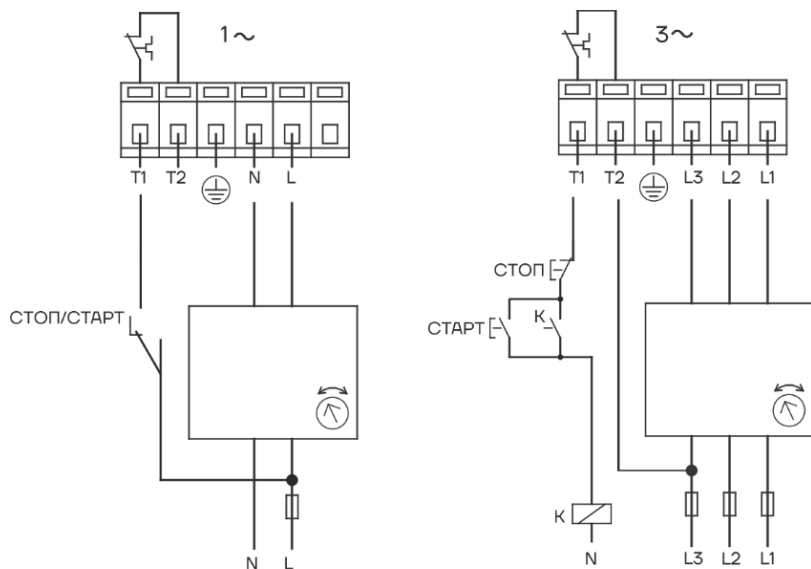


Рис. 15 Схема работы насоса, если защита обеспечивается с помощью реле перегрузки (защита электродвигателя по току), встроенный термоконттакт используется



**Официальное представительство в России**  
**Aikon – Насосное оборудование**  
**ООО «СИЭНПИ РУС»**

Адрес: г. Москва, ул. Авиаконструктора Микояна, д.12

Телефон: +7 (800) 333-10-74

Телефон: +7 (499) 703-35-23

Email: [aikon@aikonrussia.ru](mailto:aikon@aikonrussia.ru)

Сайт: [aikonrussia.ru](http://aikonrussia.ru)