

ТЕХНОЛОГИЧЕСКИЙ РЕГЛАМЕНТ
по монтажу и эксплуатации

ТРП № 16/06

Противопожарные муфты для горючих пластмассовых труб

«ФЕНИКС®-ППМ»



(ТУ 5285-028-72074398-05)

Утверждаю
Генеральный директор
_____ А.В. Сирота

« 20 » октября 2006 г.

ТРП № 16/06 ТЕХНОЛОГИЧЕСКИЙ РЕГЛАМЕНТ по монтажу и эксплуатации Противопожарные муфты для горючих пластмассовых труб «ФЕНИКС-ППМ» (ТУ 5285-028-72074398-05)	1-я редакция
--	--------------

Дата введения: « 25 » октября 2006 г.

Приказ № 84

Разработал:
Начальник управления



Макеев С.В.

« 02 » 10 2006г.

Согласовано:

Зам. генерального
директора по
производству

Н.О. Абрамов

« ___ » _____ 2006г.

Зам. генерального
директора по качеству



Колмаков Д.В.

« 04 » 10 2006г.

ТРП -16/06
Технологический регламент по монтажу и эксплуатации.
Противопожарные муфты для горючих пластмассовых труб
«ФЕНИКС-ППМ»

1 редакция
02.10.2006



СОДЕРЖАНИЕ:

1. Общие положения	стр. 4
2. Действия исполнителей перед началом работ	стр. 4
3. Техника безопасности, охрана труда и экология	стр. 4
4. Действия исполнителей в процессе работы	стр. 5
5. Контроль качества монтажа	стр. 5
6. Действия исполнителей по окончании работ	стр. 5
7. Транспортирование и хранение	стр. 6
8. Инструменты и приспособления	стр. 6
9. Рекомендации по эксплуатации	стр. 6
Приложение 1	стр. 7
Приложение 2	стр. 8





1. ОБЩИЕ ПОЛОЖЕНИЯ

- 1.1. Настоящая инструкция предназначена для специалистов, осуществляющих монтаж противопожарных муфт «ФЕНИКС®-ППМ» (в дальнейшем муфта) ТУ 5285-028-72074398-05;
- 1.2. Муфта «ФЕНИКС®-ППМ» предотвращает распространение пожара по горючим пластмассовым трубным коммуникациям, проложенным как вертикально, так и горизонтально, и обеспечивает огнестойкость не менее EI 180;
- 1.3. Муфта состоит из металлического разъемного корпуса, кронштейнов крепления, вкладыша из терморасширяющегося материала и фиксирующего хомута червячного типа.

Эскиз муфты представлен на рисунке (Приложение 1).

2. ДЕЙСТВИЯ ИСПОЛНИТЕЛЕЙ ПЕРЕД НАЧАЛОМ РАБОТ

- 2.1. Перед началом работ необходимо пройти процедуру допуска на проведение огнезащитных работ на объекте и выполнить следующие требования:
 - подготовить рабочее место, очистить (по согласованию с Заказчиком) площадь от мусора;
 - обеспечить складирование муфт в упаковках на рабочую смену;
 - проверить комплектность;
 - подготовить и проверить инструмент, предназначенный для монтажа муфт;
 - подготовить вспомогательные материалы и приспособления.

3. ТЕХНИКА БЕЗОПАСНОСТИ, ОХРАНА ТРУДА И ЭКОЛОГИЯ

- 3.1. К работе допускаются только специально обученный персонал, прошедший инструктаж по ТБ, ОТ, ЭБ и ПБ в соответствии с действующими требованиями и правилами;
- 3.2. При монтаже и эксплуатации муфты загрязнений окружающей среды и специальных мер защиты нет;
- 3.3. При монтаже муфт применять обычные индивидуальные средства защиты: комбинезоны или халаты, головные уборы, перчатки, очки.



4. ДЕЙСТВИЯ ИСПОЛНИТЕЛЕЙ В ПРОЦЕССЕ РАБОТЫ

- 4.1. Место установки противопожарной муфты очистить от посторонних предметов, наплывов раствора, мешающих плотному примыканию к поверхности стены или потолка;
- 4.2. Установить кронштейны крепления (4 шт.) в проушины корпуса в удобных для монтажа местах и зафиксировать их относительно корпуса, отогнув узкий наконечник в сторону трубы или в сторону нижней проушины, исключив тем самым возможность самопроизвольного выхода кронштейнов из корпуса. Расстояния между кронштейнами должны быть примерно одинаковыми. В случае стесненных условий монтажа муфты допускается устанавливать 3 кронштейна;
- 4.3. Вложить терморасширяющийся вкладыш внутрь корпуса;
- 4.4. Завести корпус с вкладышем и установленными кронштейнами на трубу, установить на него стягивающий хомут и подтянуть его так, чтобы усилие затяжки не мешало относительно свободному перемещению муфты вдоль трубы;
- 4.5. Собранную муфту подвести вдоль трубы до полного сопряжения с поверхностью потолка или стены.
- 4.6. Затянуть стягивающий червячный хомут с усилием, исключающим самопроизвольное перемещение муфты вдоль трубы;
- 4.7. Отметить маркером места установки металлических дюбелей;
- 4.8. Просверлить отверстия для установки дюбелей;
- 4.9. Установить дюбели в подготовленные отверстия;
Внимание! Дюбели должны быть обязательно металлическими.
- 4.10. Ввернуть винты в дюбели.
- 4.11. Варианты монтажа муфт для стеновых и потолочных проемов представлены на рис. 1, 2, 4 приложения 2.
- 4.12. Допускается монтаж муфты с заделкой в цементный раствор без установки дюбелей с заглублением 10-15 мм (см. рис. 3 приложения 2). При этом рекомендуется отогнуть проушины кронштейнов вверх на $\sim 45^{\circ}$ относительно оси трубы, на которой монтируется муфта.

5. КОНТРОЛЬ КАЧЕСТВА МОНТАЖА

- 5.1. Противопожарная муфта должна быть установлена без видимых перекосов относительно трубы и закреплена дюбелями к перекрытию или стене без люфтов;
- 5.2. При монтаже с заглублением в цементный раствор контролировать величину выхода корпуса муфты из заделки (25-30 мм).



6. ДЕЙСТВИЯ ИСПОЛНИТЕЛЕЙ ПО ОКОНЧАНИИ РАБОТ

- 6.1. По окончании работ собрать инструмент и вспомогательные инструменты;
- 6.2. Убрать рабочее место.

7. ТРАНСПОРТИРОВАНИЕ И ХРАНЕНИЕ

- 7.1. Противопожарные муфты транспортируют в упакованном виде любым видом транспорта, обеспечивающим сохранность продукции;
- 7.2. Допускается транспортировать и хранить муфты при температуре от – 50 до + 60 °С;

8. ИНСТРУМЕНТЫ И ПРИСПОСОБЛЕНИЯ

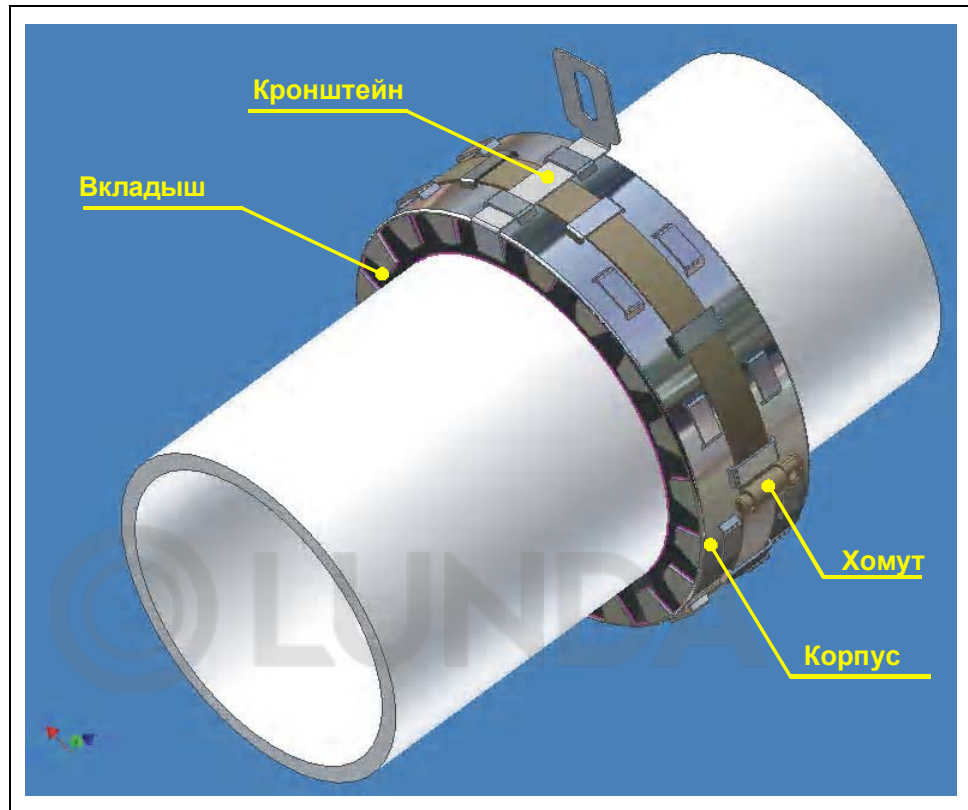
8.1. При монтаже противопожарных муфт необходимы:

- дрель, перфоратор;
- электрический удлинитель;
- металлические дюбели;
- маркер;
- гаечные ключи;
- стремянки, леса.

9. РЕКОМЕНДАЦИИ ПО ЭКСПЛУАТАЦИИ

- 9.1. Противопожарные муфты допускают повторную переустановку в случаях демонтажа трубопроводных коммуникаций;
- 9.2. При эксплуатации противопожарной муфты подлежат периодическому осмотру один раз в год. При осмотре следует обратить внимание:
 - отсутствие потеков воды в месте установки муфты;
 - наличие коррозии металлического корпуса и фиксирующего хомута;
 - состояние элементов крепления к стене или перекрытию;
- 9.3. При обнаружении интенсивной коррозии на поверхности корпуса и фиксирующего хомута (до 0,5 мм) корпус и (или) хомут необходимо заменить;
- 9.4. В случае ослабления фиксирующего червячного хомута подтянуть его;
- 9.5. При соблюдении условий эксплуатации и периодичности осмотров гарантийный срок эксплуатации противопожарных муфт «ФЕНИКС®-ППМ» не менее 30 лет.

Рис.1

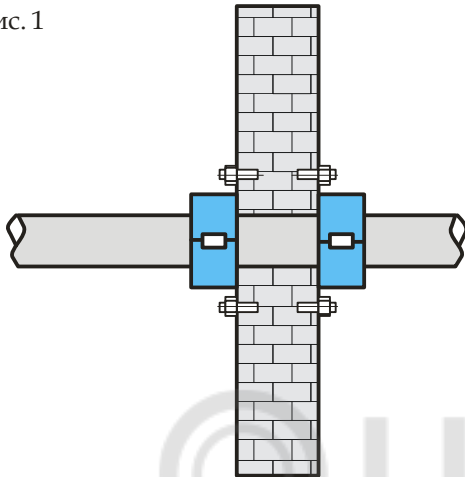


Эскиз противопожарной муфты типа ППМ в сборе

Приложение 2.

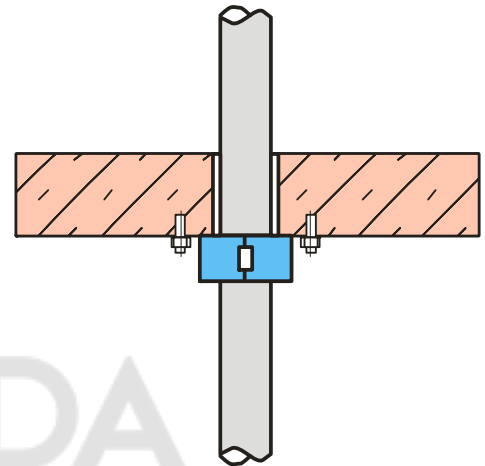
Варианты
монтажа противопожарной муфты «Феникс- ППМ»

Рис. 1



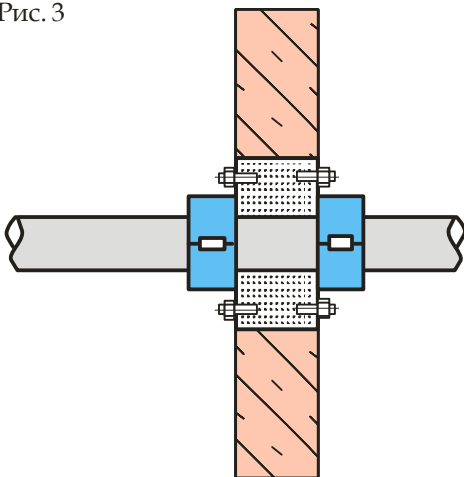
Установка ППМ на горизонтальном
канализационном трубопроводе
в кирпичной стене.

Рис. 2



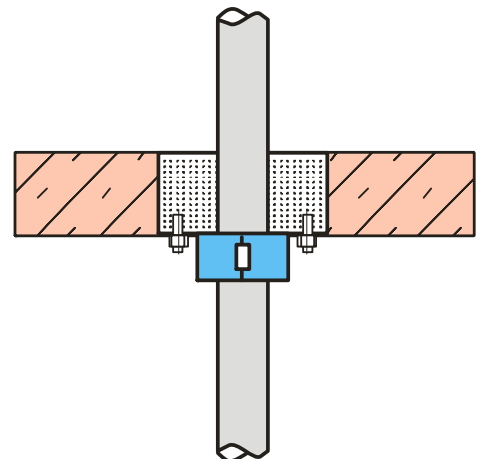
Установка ППМ на перекрытии (потолке).

Рис. 3



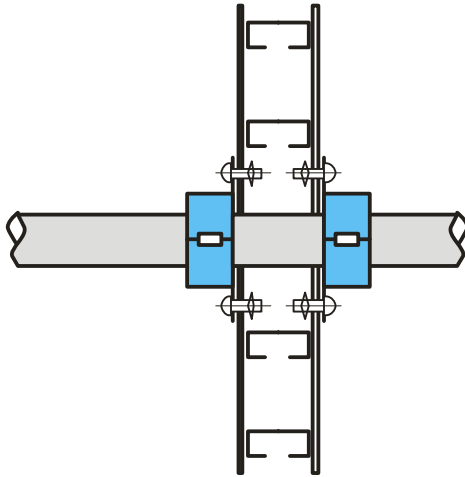
Установка ППМ на горизонтальном
канализационном трубопроводе
на цементной основе в стене.

Рис. 4



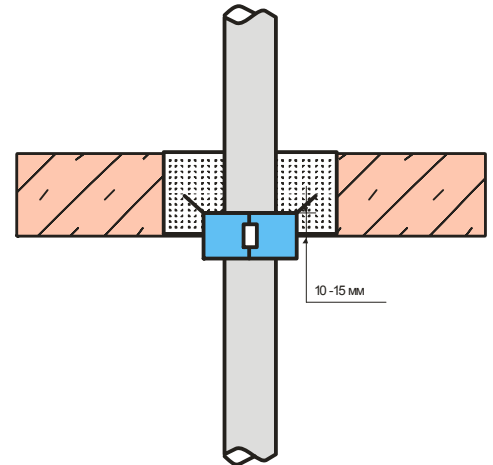
Установка ППМ на цементной основе
в перекрытии .

Рис. 5



Двусторонняя установка ППМ на сборной стене, когда существует вероятность возникновения пожара с обеих сторон стены .

Рис. 6



Установка ППМ на цементной основе в перекрытии (притопленная установка).

© LUNDA