

# RX

## Погружные ДРЕНАЖНЫЕ электронасосы

 Чистая вода

 В быту

 В коммунальном секторе



### РАБОЧИЙ ДИАПАЗОН

- Производительность до **300 л/мин** (18 м<sup>3</sup>/ч)
- Напор до **20 м**

### ЭКСПЛУАТАЦИОННЫЕ ОГРАНИЧЕНИЯ

- Глубина погружения до **10 м**  
(с кабелем электропитания соответствующей длины)
- Температура жидкости до **+50 °С** (Температура жидкости до +90 °С кратковременно до 3 минут)
- Прохождение твердых частиц во взвешенном состоянии до **10 мм**
- Минимальный уровень осушения:
  - **14 мм** для RX 1-2-3
  - **25 мм** для RX 4-5
- Продолжительный режим работы электродвигателя **S1**

### ИСПОЛНЕНИЕ И НОРМЫ БЕЗОПАСНОСТИ

В комплект насосов входят:

- кабель питания длиной **5 м** RX 1-2-3
- кабель питания длиной **10 м** RX 4-5
- внешний поплавковый выключатель для однофазных версий

EN 60335-1  
IEC 60335-1  
CEI 61-150

EN 60034-1  
IEC 60034-1  
CEI 2-3



### СЕРТИФИКАЦИЯ

Сертифицированная система менеджмента DNV  
ISO 9001: Система менеджмента качества  
ISO 14001: Экологический менеджмент



### ОБЛАСТИ ПРИМЕНЕНИЯ И УСТАНОВКА

Насосы **RX** подходят для дренажа загрязненной воды, химически неагрессивной по отношению к конструкционным материалам насоса. Применённые конструктивные решения обеспечивают простоту в эксплуатации и безопасность функционирования насоса, благодаря полному охлаждению двигателя и двойному механическому уплотнению вала.

Рекомендуются для использования в стационарном варианте, для экстренного осушения небольших затопленных объектов (жилые помещения, подвалы, боксы), отвода бытовых стоков (от стиральных и посудомоечных машин), для опорожнения небольших накопительных колодцев.

### ПАТЕНТЫ - МАРКИ - МОДЕЛИ

- Патент №IT0001390742 (RX 4-5)
- Зарегистрированная ЕС модель № 342159-0013 (RX 1-2-3)

### ИСПОЛНЕНИЕ ПО ЗАКАЗУ

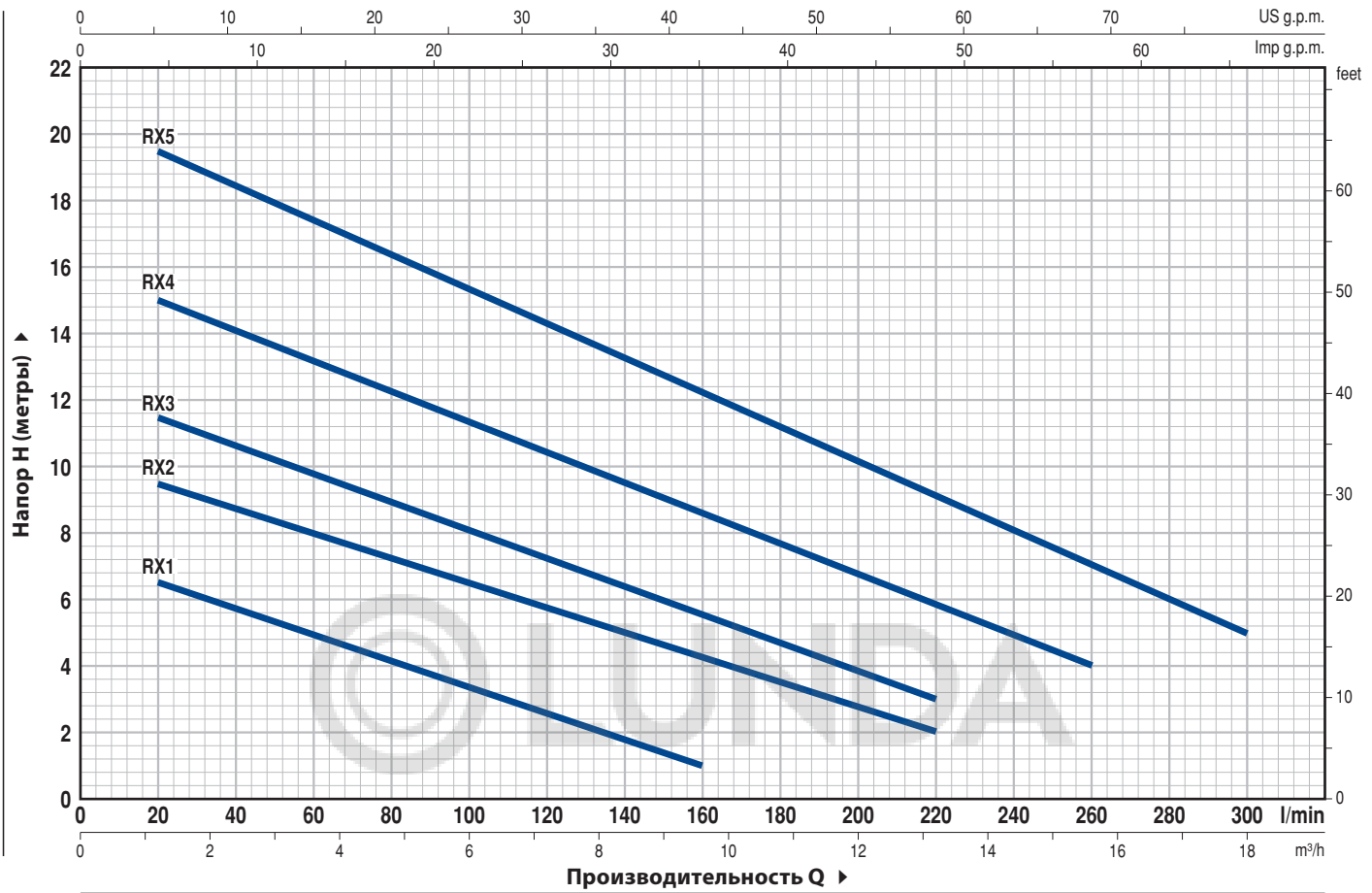
- Электронасосы **RX-GM** с поплавковым выключателем, перемещающимся вертикально (предназначены для работы в узких колодцах)
- Специальное механическое уплотнение
- Электронасосы RX 1-2-3 с кабелем питания длиной 10 м.
  - ⇒ N.B.: Кабель электропитания длиной 10 м обязателен при эксплуатации вне помещений в соответствии со стандартом EN 60335-2-41
- Однофазные электронасосы без поплавкового выключателя
- Другое напряжение питания или частота 60 Гц

### ГАРАНТИЯ

2 года в соответствии с нашими общими условиями продажи

## РАБОЧИЕ ХАРАКТЕРИСТИКИ И ТЕХНИЧЕСКИЕ ДАННЫЕ

50 Гц n= 2900 об/мин



ТИП		МОЩНОСТЬ (P2)		Q	H метры										
Однофазный	Трёхфазный	кВт	л.с.		0	1,2	3,6	6,0	8,4	9,6	12,0	13,2	15,6	18,0	
				л/мин	0	20	60	100	140	160	200	220	260	300	
RXm 1	RX 1	0,25	0,33	H метры	7,5	6,5	5	3,5	2	1					
RXm 2	RX 2	0,37	0,50		10	9,5	8	6,5	5	4,5	2,5	2			
RXm 3	RX 3	0,55	0,75		12	11,5	9,5	8	6,5	5,5	3,5	3			
RXm 4	RX 4	0,75	1		16	15	13	11,5	9,5	8,5	6,5	5,5	4		
RXm 5	RX 5	1,1	1,5		20	19,5	17,5	15,5	13,5	12,5	10	9	7	5	

Q - Производительность H - Общий манометрический напор

Допустимое отклонение характеристик насосов соответствует классу 3B согласно EN ISO 9906.

# RX 1-2-3

## ПОЗ. КОМПОНЕНТ

## КОНСТРУКТИВНЫЕ ХАРАКТЕРИСТИКИ

1	КОРПУС НАСОСА	Нержавеющая сталь AISI 304, патрубок с резьбой согласно ISO 228/1		
2	ВСАСЫВАЮЩАЯ РЕШЕТКА	Нержавеющая сталь AISI 304		
3	ДИФФУЗОР	Нержавеющая сталь AISI 304		
4	РАБОЧЕЕ КОЛЕСО	Нержавеющая сталь AISI 304		
5	КОРПУС ДВИГАТЕЛЯ	Нержавеющая сталь AISI 304		
6	КРЫШКА ДВИГАТЕЛЯ	Нержавеющая сталь AISI 304		
7	ВАЛ ДВИГАТЕЛЯ	Нержавеющая сталь EN 10088-3 - 1.4104		
8	<b>ДВОЙНОЕ УПЛОТНЕНИЕ ВАЛА С ПРОМЕЖУТОЧНОЙ МАСЛЯНОЙ КАМЕРОЙ</b>			
	<b>Уплотнение</b>	<b>Вал</b>	<b>Материалы</b>	
	<i>Тип</i>	<i>Диаметр</i>	<i>Неподвижное кольцо</i>	<i>Вращающееся кольцо</i>
	STA-12R	Ø 12 мм	Керамика	Графит
				Эластомер NBR
9	САЛЬНИК	Ø 12 x Ø 19 x H 5 мм		
10	ПОДШИПНИКИ	6201 ZZ / 6201 ZZ		
11	<b>КОНДЕНСАТОР</b>			
	<b>Электронасос</b>	<b>Емкость</b>		
	<i>Однофазный</i>	<i>(230 В или 240 В)</i>		
	RXm 1	10 µF 450 В		
	RXm 2	10 µF 450 В		
	RXm 3	14 µF 450 В		

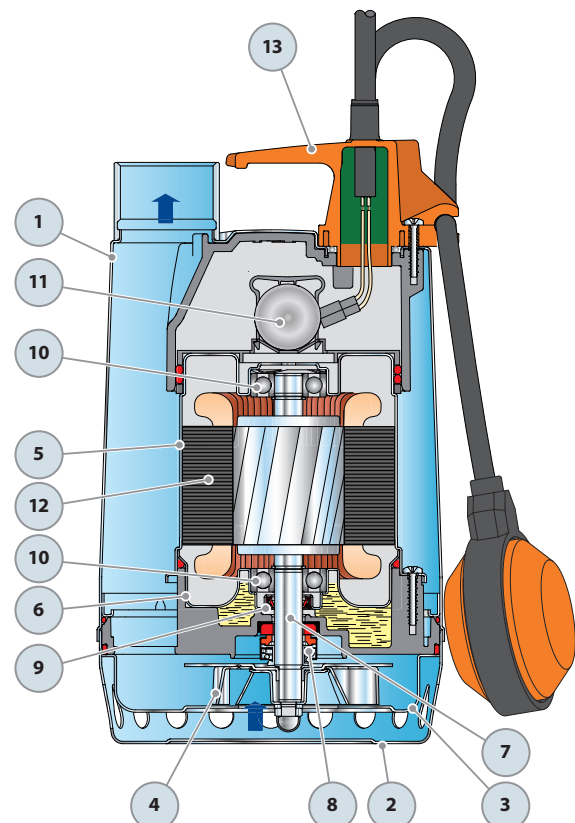
## 12 ЭЛЕКТРОДВИГАТЕЛЬ

- RXm:** однофазный 230 В - 50 Гц  
с тепловой защитой, встроенной в обмотку
- RX:** трехфазный 400 В - 50 Гц
- изоляция класса F,
  - степень защиты IP X8

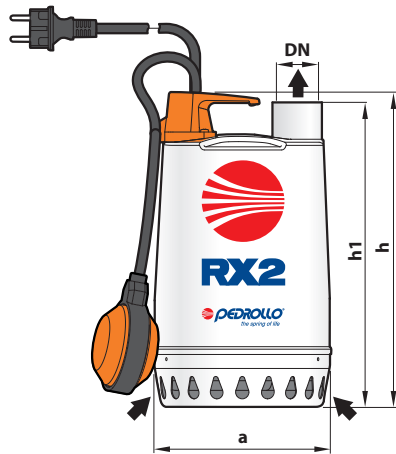
## 13 РУЧКА В СБОРЕ (герметично залитый смолой кабельный ввод)

В комплекте:

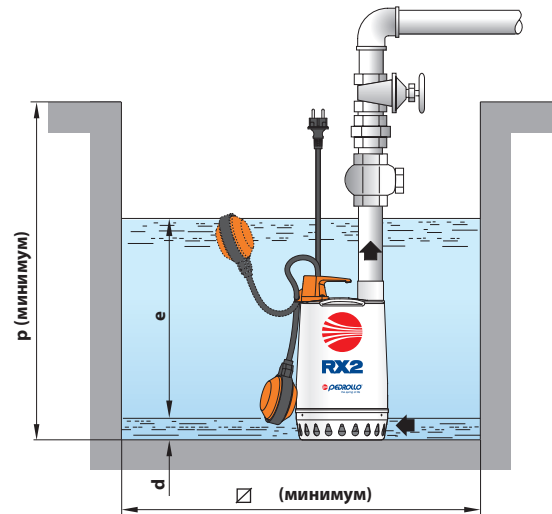
- кабель электропитания длиной **10 метров**, тип H07RN-F, с вилкой Schuko
- внешний поплавковый выключатель (поплавковый выключатель, перемещающийся вертикально, в версиях GM).



## РАЗМЕРЫ И ВЕС

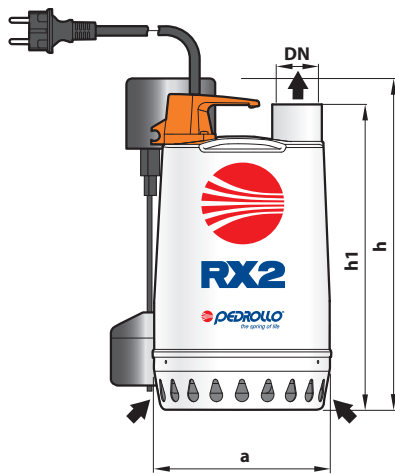


Типовая схема монтажа

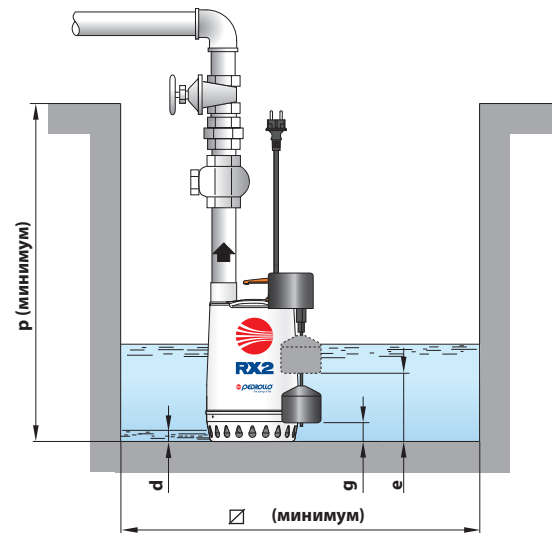


ТИП		ПАТРУБОК DN	РАЗМЕРЫ, мм							кг		Кол-во насосов на поддоне (Перевозка автотранспортом)
Однофазный	Трехфазный		a	h	h1	d	e	p	∅	1~	3~	
RXm 1	RX 1	1 1/4"	147	255	247	14	регуляр.	350	350	5,8	5,5	96
RXm 2	RX 2			285	277					5,8	5,5	96
RXm 3	RX 3			285	277					7,2	7,2	96

### Версия с вертикально перемещающимся поплавковым выключателем



Типовая схема монтажа



ТИП	ПАТРУБОК DN	РАЗМЕРЫ, мм								кг	Кол-во насосов на поддоне (Перевозка автотранспортом)
Однофазный	DN	a	h	h1	d	e	g	p	∅	1~	
RXm 1-GM	1 1/4"	147	270	247	14	145	40	350	240	5,9	80
RXm 2-GM			300	277		175	45			5,9	80
RXm 3-GM			300	277		175	45			7,3	80

## ПОТРЕБЛЯЕМЫЙ ТОК

ТИП	НАПРЯЖЕНИЕ	
	230 В	240 В
RXm 1	1,5 А	1,4 А
RXm 2	2,0 А	1,9 А
RXm 3	3,6 А	3,5 А

ТИП	НАПРЯЖЕНИЕ			
	230 В	400 В	240 В	415 В
RX 1	1,6 А	0,9 А	1,5 А	0,85 А
RX 2	1,8 А	1,0 А	1,7 А	0,95 А
RX 3	2,8 А	1,6 А	2,7 А	1,55 А

# RX 4-5

## ПОЗ. КОМПОНЕНТ

## КОНСТРУКТИВНЫЕ ХАРАКТЕРИСТИКИ

1	КОРПУС НАСОСА	Нержавеющая сталь AISI 304, патрубок с резьбой согласно ISO 228/1			
2	ВСАСЫВАЮЩАЯ РЕШЕТКА	Нержавеющая сталь AISI 304			
3	ДИФФУЗОР	Нержавеющая сталь AISI 304			
4	РАБОЧЕЕ КОЛЕСО	Нержавеющая сталь AISI 304			
5	КОРПУС ДВИГАТЕЛЯ	Нержавеющая сталь AISI 304			
6	КРЫШКА ДВИГАТЕЛЯ	Нержавеющая сталь AISI 304			
7	ВАЛ ДВИГАТЕЛЯ	Нержавеющая сталь EN 10088-3 - 1.4104			
8	<b>ДВОЙНОЕ МЕХАНИЧЕСКОЕ ТОРЦЕВОЕ УПЛОТНЕНИЕ ВАЛА С ПРОМЕЖУТОЧНОЙ МАСЛЯНОЙ КАМЕРОЙ</b>				
	<b>Уплотнение</b>	<b>Вал</b>	<b>Позиция</b>	<b>Материалы</b>	
	<i>Тип</i>	<i>Диаметр</i>		<i>Неподвижное кольцо</i>	<i>Вращающееся кольцо</i>
			Сторона двигателя	Карборунд	Графит
	<b>MG1-14D SIC</b>	<b>Ø 14 мм</b>	Сторона насоса	Карборунд	Карборунд
9	ПОДШИПНИКИ	<b>6203 ZZ-СЗЕ / 6203 ZZ-СЗЕ</b>			

## 10 КОНДЕНСАТОР

<b>Электронасос</b>	<b>Емкость</b>
<i>Однофазный</i>	<i>(230 В или 240 В)</i>
<b>RXm 4</b>	<b>20 µF 450 В</b>
<b>RXm 5</b>	<b>25 µF 450 В</b>

## 11 ЭЛЕКТРОДВИГАТЕЛЬ

**RXm:** однофазный 230 В - 50 Гц  
с тепловой защитой, встроенной в обмотку

**RX:** трехфазный 400 В - 50 Гц

- изоляция класса F,
- степень защиты IP X8

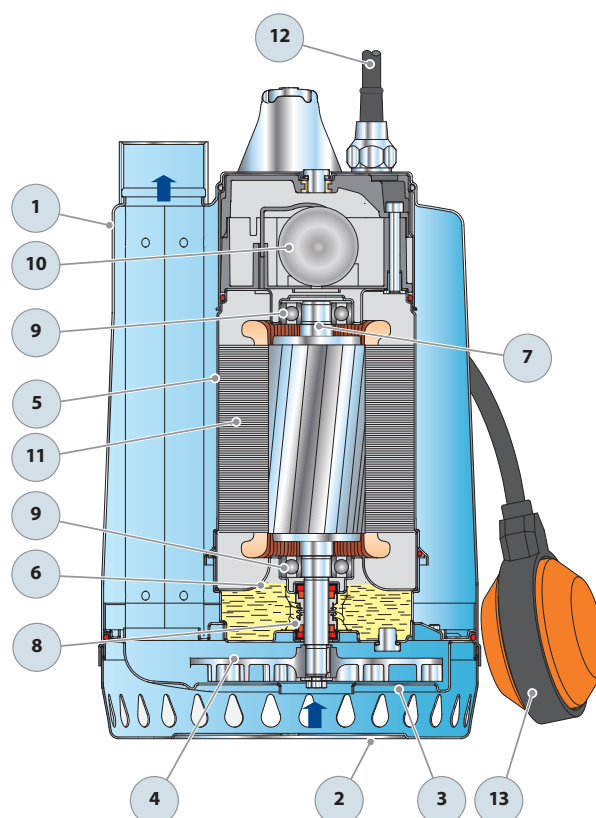
## 12 КАБЕЛЬ ЭЛЕКТРОПИТАНИЯ

Тип H07 RN-F  
(с вилкой Schuko только для однофазных версий)

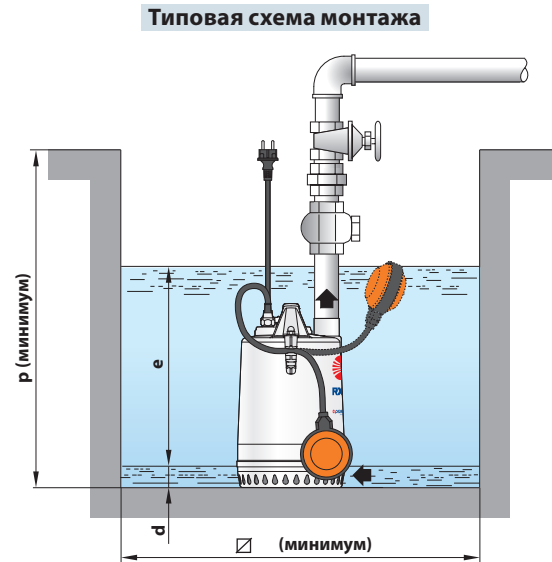
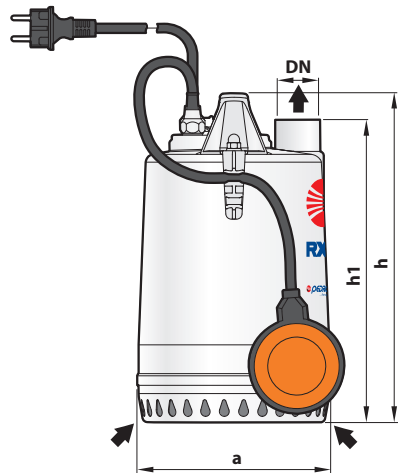
**Стандартная длина 10 метров**

## 13 ВНЕШНИЙ ПОПЛАВКОВЫЙ ВЫКЛЮЧАТЕЛЬ

Только для однофазных версий (поплавок выключатель, перемещающийся вертикально, в версиях GM).

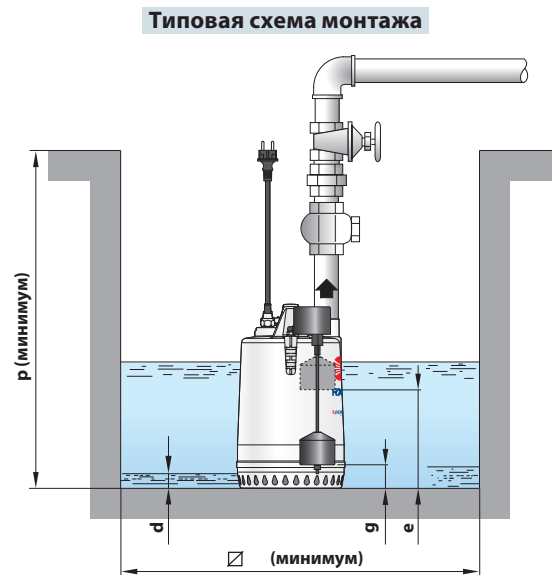
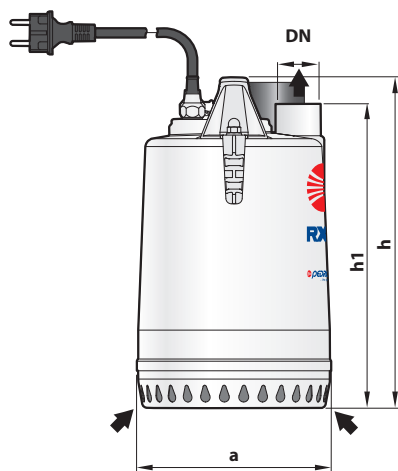


## РАЗМЕРЫ И ВЕС



ТИП		ПАТРУБОК DN	РАЗМЕРЫ, мм							кг		Кол-во насосов на поддоне (Перевозка автотранспортом)
Однофазный	Трехфазный		a	h	h1	d	e	p	Ø	1~	3~	
RXm 4	RX 4	1½"	220	367	336	25	регуляр.	500	500	12,7	11,9	45
RXm 5	RX 5									13,7	12,7	

### Версия с вертикально перемещающимся поплавковым выключателем



ТИП	ПАТРУБОК DN	РАЗМЕРЫ, мм								кг		Кол-во насосов на поддоне (Перевозка автотранспортом)
Однофазный	DN	a	h	h1	d	e	g	p	Ø	1~		
RXm 4 - GM	1½"	220	367	336	25	250	50	500	300	14,0	30	
RXm 5 - GM										15,0		

## ПОТРЕБЛЯЕМЫЙ ТОК

ТИП	НАПРЯЖЕНИЕ	
	230 В	240 В
RXm 4	5,4 А	5,3 А
RXm 5	7,5 А	7,4 А

ТИП	НАПРЯЖЕНИЕ			
	230 В	400 В	240 В	415 В
Трехфазный				
RX 4	3,6 А	2,1 А	3,5 А	2,0 А
RX 5	6,0 А	3,5 А	5,9 А	3,4 А