

4SR-F®

ПЛАВАЮЩИЕ РАБОЧИЕ КОЛЕСА (запатентованно)



4" Скважинные электронасосы



Чистая вода

(Максимальное содержание песка 150 г/м³)



В быту



В коммунальном секторе



В промышленности

ЭКСПЛУАТАЦИОННЫЕ ХАРАКТЕРИСТИКИ

- Производительность до **200 л/мин** (12,0 м³/час)
- Напор до **432 м**

ОГРАНИЧЕНИЯ ИСПОЛЬЗОВАНИЯ

- Максимальная температура жидкости **+35 °С**
- Максимальное содержание песка **150 г/м³**
- Предел погружения:
 - **200 м** с двигателем **4PD**
 - **100 м** с двигателем **4PS**
- Установка:
 - вертикальная
 - горизонтальная, со следующими ограничениями:
 - 4SR1 - 4SR1,5 - 4 SR2 - 4SR4 **до 23 ступеней**
 - 4 SR6 - 4 SR8 **до 17 ступеней**
- Пусков в час: 20 при регулярных интервалах
- Минимальный расход для охлаждения двигателя **8 см/сек**
- Непрерывная эксплуатация **S1**

УСТАНОВКА И ИСПОЛЬЗОВАНИЕ

Подходит для использования с чистой водой с содержанием песка не более 150 г/м³. Благодаря своей высокой эффективности и надежности, они подходят для использования в бытовых, гражданских и промышленных целях, таких как распределение воды в сочетании с напорными баками, для орошения, для мойки растений и т.д.

ПАТЕНТЫ

- Патент № EP3123031, EP2419642

СТРОИТЕЛЬСТВО И НОРМЫ БЕЗОПАСНОСТИ

ЭЛЕКТРОДВИГАТЕЛЬ

- Трехфазный 400 В - 50 Гц
- Однофазный 230 В - 50 Гц
- **Конденсатор входит в комплект поставки**

Длина силового кабеля:

2 м мощность от 0,37 до 2,2 кВт

3,6 м мощность от 3 до 7,5 кВт

EN 60335-1
IEC 60335-1
CEI 61-150

EN 60034-1
IEC 60034-1
CEI 2-3



Регламент ЕС №547/2012

ОПЦИИ ДОСТУПНЫ ПО ЗАПРОСУ

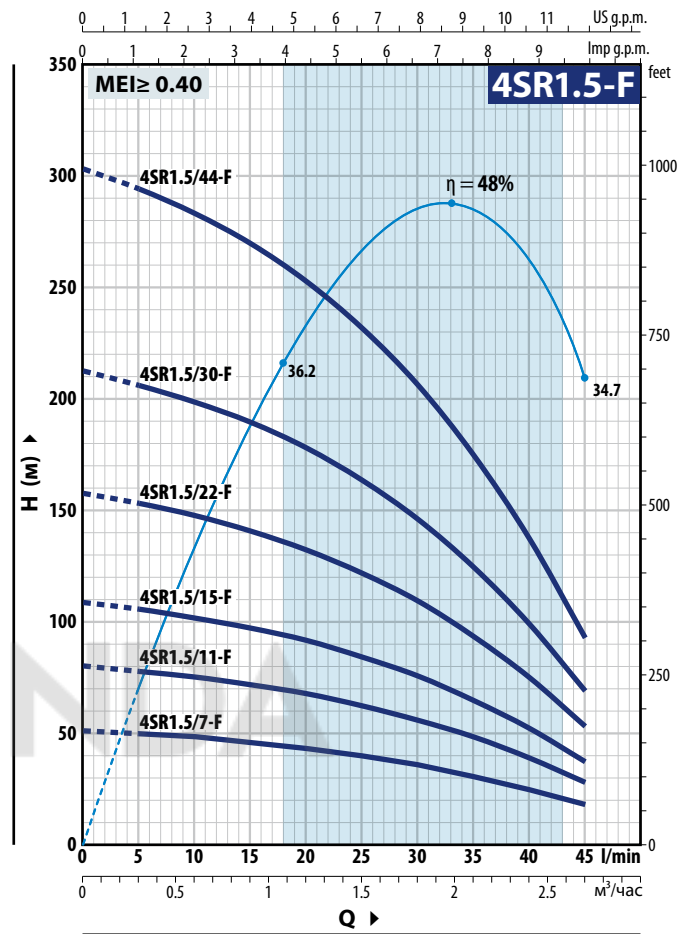
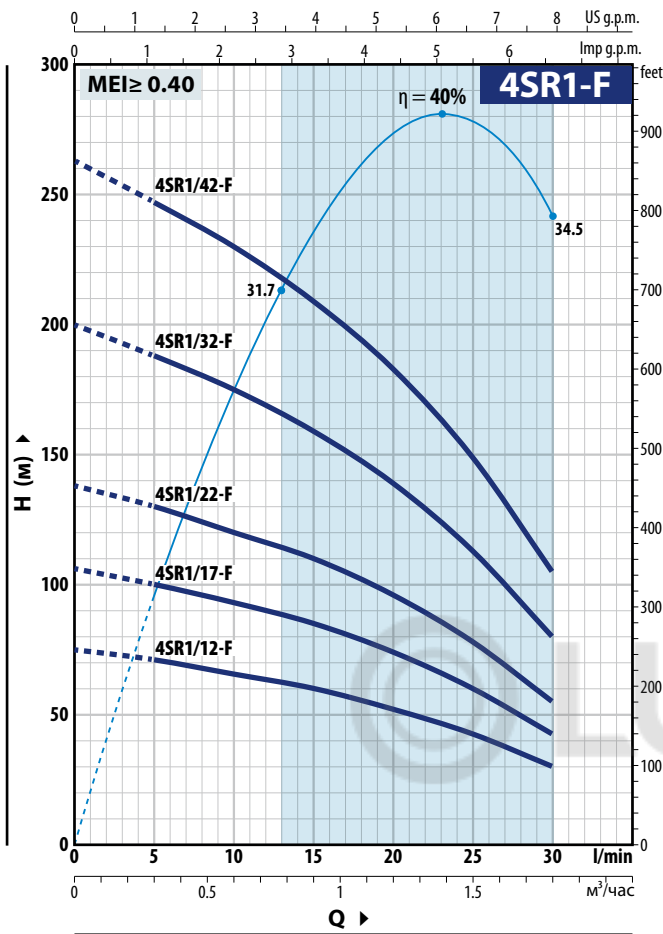
- Другие напряжения или частота 60 Гц
- Комплект охлаждающей рубашки в комплекте с фильтром и опорами: рекомендуется для мощности от 2,2 кВт до 7,5 кВт



РУБАШКА ОХЛАЖДЕНИЯ

ХАРАКТЕРИСТИЧЕСКИЕ КРИВЫЕ И ЭКСПЛУАТАЦИОННЫЕ ДАННЫЕ

50 Гц n = 2900 об/мин



4SR1-F

ТИП		МОЩНОСТЬ (P ₂)		Q м³/час л/мин	H метры						
Однофазные	Трёхфазные	кВт	ЛС		0	0.3	0.6	0.9	1.2	1.5	1.8
4SRm 1/12-F	4SR 1/12-F	0.37	0.50	0	5	10	15	20	25	30	
4SRm 1/17-F	4SR 1/17-F	0.55	0.75	75	71	65.5	60	52	42.5	30	
4SRm 1/22-F	4SR 1/22-F	0.75	1	106	100	93	85	74	60	42.5	
4SRm 1/32-F	4SR 1/32-F	1.1	1.5	138	130	120	110	96	78	55	
4SRm 1/42-F	4SR 1/42-F	1.5	2	200	188	175	159	139	113	80	
				263	247	230	209	183	149	105	

4SR1.5-F

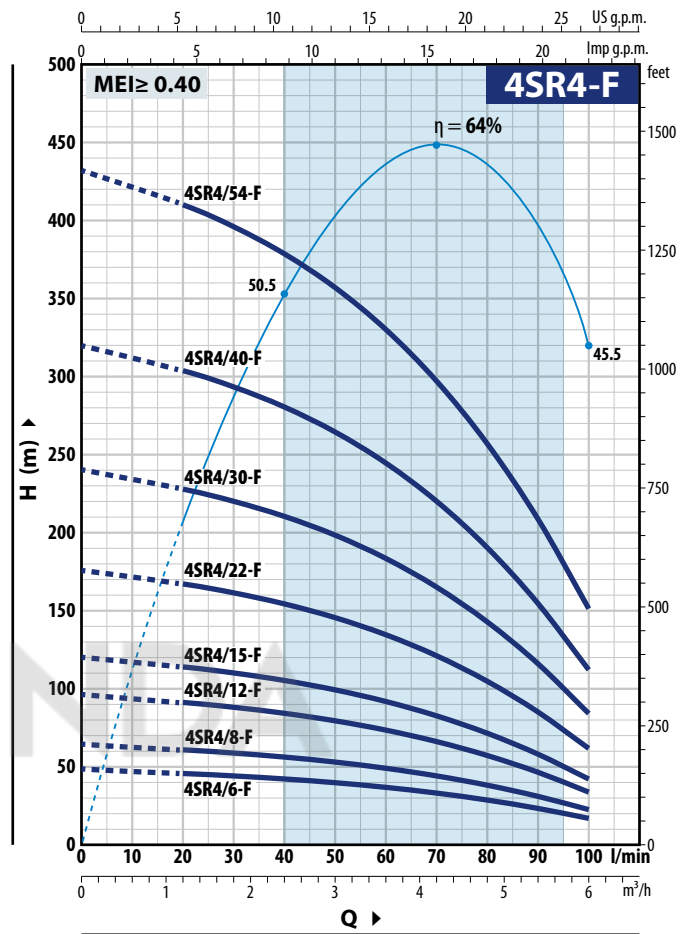
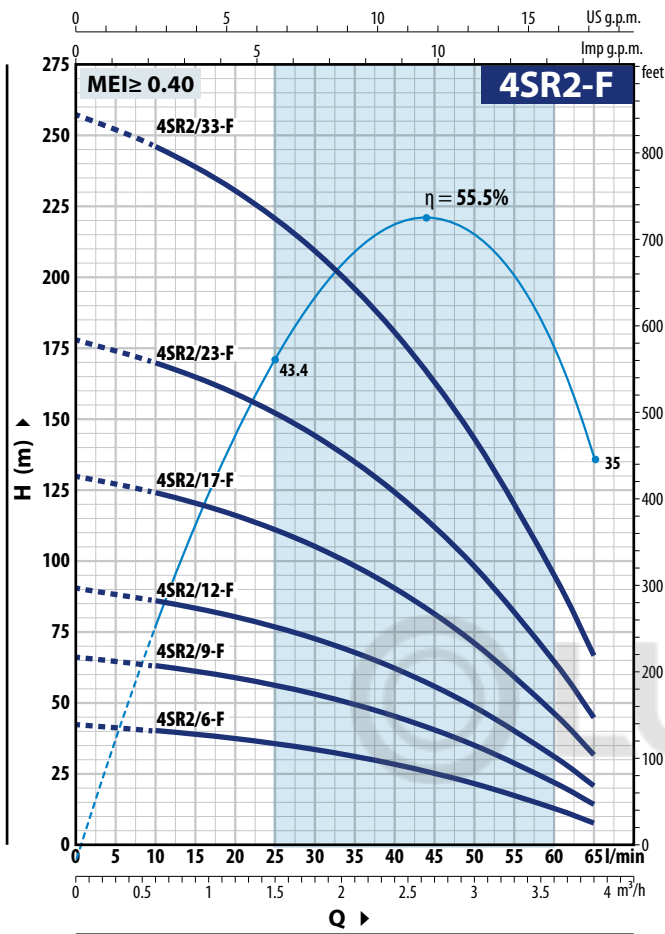
тип		МОЩНОСТЬ (P ₂)		Q м³/час л/мин	H metres									
Однофазные	Трёхфазные	кВт	ЛС		0	0.3	0.6	0.9	1.2	1.5	1.8	2.1	2.4	2.7
4SRm 1.5/7 -F	4SR 1.5/7 -F	0.37	0.50	0	5	10	15	20	25	30	35	40	45	
4SRm 1.5/11 -F	4SR 1.5/11 -F	0.55	0.75	51.5	50	48.5	46	43.5	40	36	31	25	18	
4SRm 1.5/15 -F	4SR 1.5/15 -F	0.75	1	81	78	76	72	68	62.5	56	48.5	39	28	
4SRm 1.5/22-F	4SR 1.5/22-F	1.1	1.5	109	106	102	98	92	85	76	65	53	37.5	
4SRm 1.5/30-F	4SR 1.5/30-F	1.5	2	158	154	148	141	133	122	110	94	75	53	
4SRm 1.5/44-F	4SR 1.5/44-F	2.2	3	213	206	199	190	178	164	146	125	99	69	
				304	295	284	270	253	232	207	175	138	93	

Q = Производительность H = Общий манометрический напор

Допуск характеристических кривых в соответствии с EN ISO 9906 классу 3B.

ХАРАКТЕРИСТИЧЕСКИЕ КРИВЫЕ И ЭКСПЛУАТАЦИОННЫЕ ДАННЫЕ

50 Гц n = 2900 об/мин



4SR2-F

ТИП		МОЩНОСТЬ (P ₂)		Q	H метры								
Однофазный	Трехфазный	кВт	ЛС		м³/час	0	0.6	1.2	1.8	2.4	3.0	3.6	3.9
4SRm 2/6 -F	4SR 2/6 -F	0.37	0.50	0	0	10	20	30	40	50	60	65	
4SRm 2/9 -F	4SR 2/9 -F	0.55	0.75	0	47	45	42	38	33	26.5	17.9	13	
4SRm 2/12 -F	4SR 2/12 -F	0.75	1	0	70	67	63	57.5	49.5	39.5	26.8	19.5	
4SRm 2/17 -F	4SR 2/17 -F	1.1	1.5	0	94	90	84	76	66.2	52.9	35.8	25.7	
4SRm 2/23 -F	4SR 2/23 -F	1.5	2	0	133	127	119	108	94	75	50.7	36.4	
4SRm 2/33 -F	4SR 2/33 -F	2.2	3	0	179	172	161	146	127	101	68.5	49	
				0	257	246	231	210	182	145	98	71	

4SR4-F

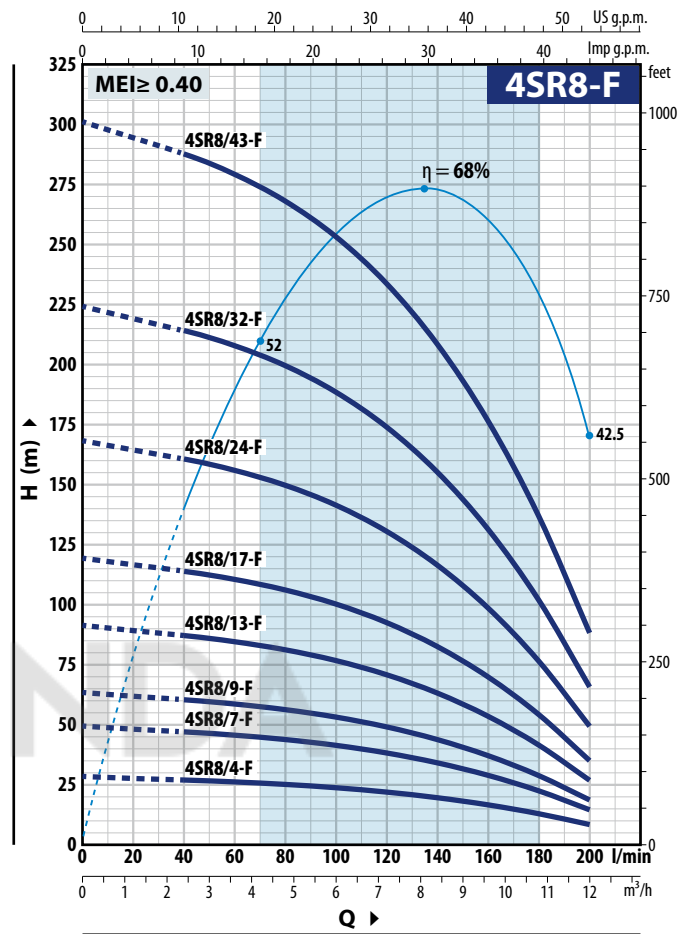
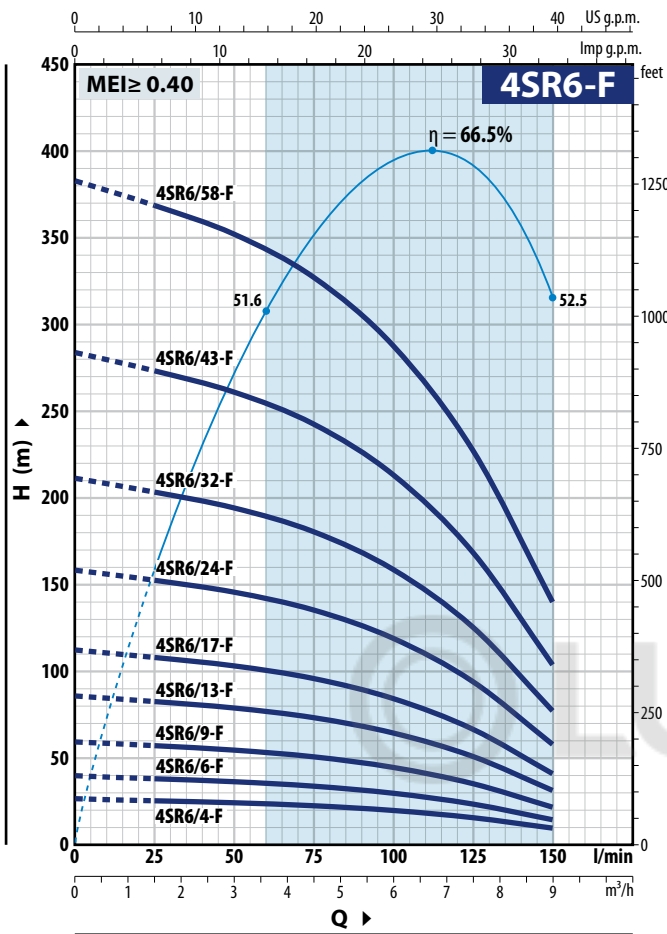
ТИП		МОЩНОСТЬ (P ₂)		Q	H метры									
Однофазный	Трехфазный	кВт	ЛС		м³/час	0	1.2	1.8	2.4	3.0	3.6	4.2	4.8	5.4
4SRm 4/6 -F	4SR 4/6 -F	0.55	0.75	0	0	20	30	40	50	60	70	80	90	100
4SRm 4/8 -F	4SR 4/8 -F	0.75	1	0	48	45.5	44	42	39.5	36.5	33	28.5	23.2	17
4SRm 4/12 -F	4SR 4/12 -F	1.1	1.5	0	64	60.5	58.5	56	53	49	44	38	31	22.5
4SRm 4/15 -F	4SR 4/15 -F	1.5	2	0	96	91	88	84	79	73	66	57	46.5	33.5
4SRm 4/22 -F	4SR 4/22 -F	2.2	3	0	120	114	110	105	99	92	83	71	58	42
-	4SR 4/30 -F	3	4	0	176	167	161	154	145	134	121	105	85	61.5
-	4SR 4/40 -F	4	5.5	0	240	228	220	210	198	183	165	143	116	84
-	4SR 4/54 -F	5.5	7.5	0	320	304	293	280	264	244	220	190	154	112
				0	432	410	396	379	357	330	297	257	209	151

Q = Производительность H = Общий манометрический напор

Допуск характеристических кривых в соответствии с EN ISO 9906 классу 3B.

РАБОЧИЕ ХАРАКТЕРИСТИЧЕСКИЕ И ТЕХНИЧЕСКИЕ ДАННЫЕ

50 Гц n = 2900 об/мин



4SR6-F

ТИП		МОЩНОСТЬ (P ₂)		Q м³/час л/мин	H метры						
Однофазный	Трёхфазный	кВт	ЛС		0	1.5	3.0	4.5	6.0	7.5	9.0
4SRm 6/4 -F	4SR 6/4 -F	0.55	0.75	0	26.5	25.5	24.3	22.5	19.8	15.7	9.5
4SRm 6/6 -F	4SR 6/6 -F	0.75	1	1.5	39.5	38	36.5	34	29.5	23.5	14.5
4SRm 6/9 -F	4SR 6/9 -F	1.1	1.5	3.0	59.5	57	54.5	50.5	44.5	35.5	21.5
4SRm 6/13-F	4SR 6/13-F	1.5	2	4.5	86	83	79	73	64.5	51	31.5
4SRm 6/17-F	4SR 6/17-F	2.2	3	6.0	112	108	103	96	84	66.5	41
-	4SR 6/24-F	3	4	7.5	158	152	146	135	119	94	58
-	4SR 6/32-F	4	5.5	9.0	211	203	194	180	159	125	77
-	4SR 6/43-F	5.5	7.5		284	273	261	242	213	168	104
-	4SR 6/58-F	7.5	10		383	368	352	327	287	227	140

4SR8-F

ТИП		МОЩНОСТЬ (P ₂)		Q м³/час л/мин	H метры											
Однофазный	Трёхфазный	кВт	ЛС		0	2.4	3.6	4.8	6.0	7.2	8.4	9.6	10.8	12.0		
4SRm 8/4 -F	4SR 8/4 -F	0.75	1	0	28	27	26	25	23.6	21.8	19.4	16.4	12.7	8		
4SRm 8/7 -F	4SR 8/7 -F	1.1	1.5	2.4	49	47	45.5	43.5	41.5	38	34	28.5	22.3	14.5		
4SRm 8/9 -F	4SR 8/9 -F	1.5	2	3.6	63	60.5	58.5	56	53	49	43.5	37	28.5	18.5		
4SRm 8/13-F	4SR 8/13-F	2.2	3	4.8	91	87	85	81	77	71	63	53.5	41.5	26.5		
-	4SR 8/17-F	3	4	6.0	119	114	111	106	100	92	82	70	54	35		
-	4SR 8/24-F	4	5.5	7.2	168	161	156	150	141	131	116	99	76	49		
-	4SR 8/32-F	5.5	7.5	8.4	224	214	208	200	189	174	155	131	102	65.5		
-	4SR 8/43-F	7.5	10	9.6	301	288	280	268	253	234	209	177	137	88		

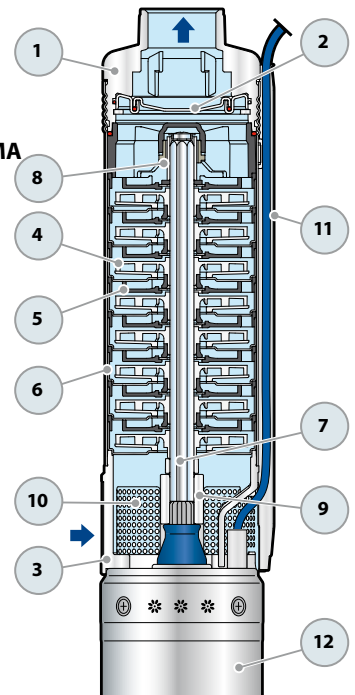
Q = Производительность H = Общий манометрический напор

Допуск характеристических кривых в соответствии с EN ISO 9906 классу3В.

ПОЗ. КОМПОНЕНТ

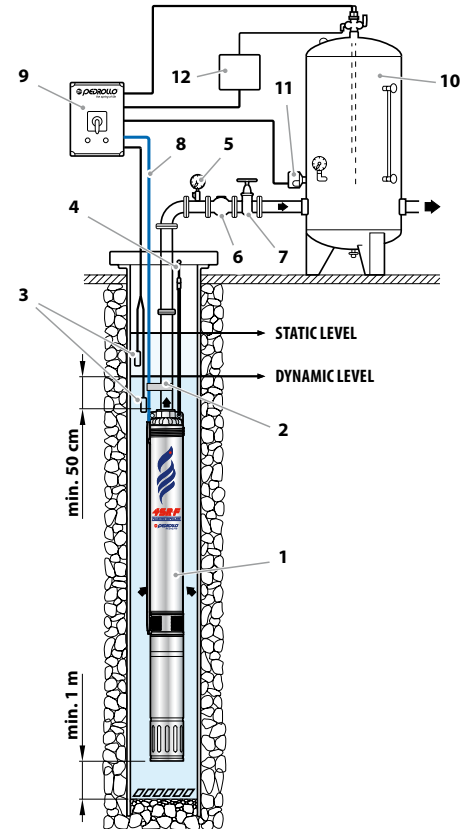
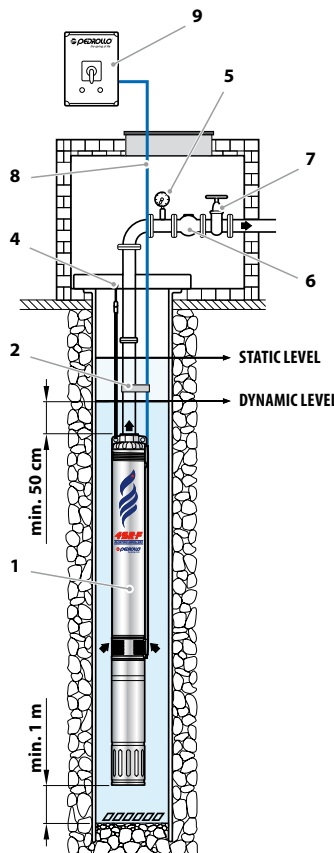
КОНСТРУКТИВНЫЕ ХАРАКТЕРИСТИКИ

1	НАПОРНЫЙ КОРПУС	Прецизионная литая нержавеющая сталь AISI 304 в комплекте с отверстием для подачи с резьбой в соответствии с ISO 228/1
2	ОБРАТНЫЙ КЛАПАН	Нержавеющая сталь AISI 304
3	ФЛАНЕЦ	Нержавеющая сталь AISI 304, в соответствии со стандартами NEMA
4	РАБОЧЕЕ КОЛЕСО	Delrin
5	ДИФФУЗОР	Норил FE1520PW
6	КОРПУС СТУПЕНИ	Нержавеющая сталь AISI 304
7	ВАЛ НАСОСА	Нержавеющая сталь AISI 304
8	ПОДШИПНИКИ НАСОСА	Специальный технополимерный корпус из нержавеющей стали AISI 316, покрытый оксидом хрома, устойчивый к воздействию песка втулка вала
9	МУФТА ПРИВОДНАЯ	Нержавеющая сталь AISI 316L до 2.2 кВт; Нержавеющая сталь AISI 304 до насосов большей мощности
10	ФИЛЬТР	Нержавеющая сталь AISI 304
11	ЗАЩИТНАЯ ПЛАНКА КАБЕЛЯ	Нержавеющая сталь AISI 304
12	ЭЛЕКТРОДВИГАТЕЛЬ 4"	4PD = погружной маслонаполненный погружной двигатель 4PS = погружной водоохлаждаемый погружной двигатель



СТАНДАРТНАЯ УСТАНОВКА

- 1) Скважинный насос
- 2) Хомуты крепления кабеля электропитания
- 3) Датчики контроля уровня, защита от работы в сухую
- 4) Анкеровка крепления тросов
- 5) Манометр
- 6) Обратный кабель
- 7) Заслонка регулировки расхода
- 8) Кабель электропитания
- 9) Пульт управления
- 10) Емкость системы поддержания давления
- 11) Реле давления
- 12) Электроклапан / Электрокомпрессор



➡ Насосы серии **4SR** должны быть установлены в скважинах диаметром не менее 4" (100 мм). Насос должен быть опущен в скважину с помощью нагнетательного трубопровода на такую глубину (минимум 50 см и не менее одного м), чтобы он полностью погрузился во время работы, когда уровень воды в скважине может снизиться. Рекомендуется закрепить насос, прикрепив кабель из нержавеющей стали к точкам крепления, имеющимся на нагнетательном корпусе.

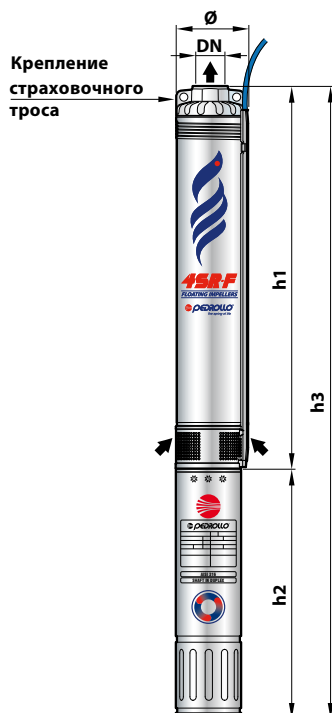
РАЗМЕРЫ И ВЕС
(ТОЛЬКО НАСОС)

ТИП Насос	DN	РАЗМЕРЫ мм			кг
		Ø	h1	h	
4SR 1/12 - F - HYD	1¼"	98	402	405	4.5
4SR 1/17 - F - HYD			528	531	6.2
4SR 1/22 - F - HYD			628	631	7.7
4SR 1/32 - F - HYD			853	856	10.2
4SR 1/42 - F - HYD			1052	1055	12.5
4SR 1.5/7 - F - HYD			303	306	3.6
4SR 1.5/11 - F - HYD			382	385	4.3
4SR 1.5/15 - F - HYD			488	491	5.8
4SR 1.5/22 - F - HYD			627	630	7.6
4SR 1.5/30 - F - HYD			787	790	9.2
4SR 1.5/44 - F - HYD			1163	1166	14.6
4SR 2/6 - F - HYD			283	286	3.4
4SR 2/9 - F - HYD			343	346	3.9
4SR 2/12 - F - HYD			402	405	4.6
4SR 2/17 - F - HYD			528	531	6.2
4SR 2/23 - F - HYD			647	650	7.8
4SR 2/33 - F - HYD			873	876	10.6
4SR 4/6 - F - HYD			313	316	3.6
4SR 4/8 - F - HYD			363	366	4.1
4SR 4/12 - F - HYD			462	465	5.3
4SR 4/15 - F - HYD	563	566	6.1		
4SR 4/22 - F - HYD	737	740	8.5		
4SR 4/30 - F - HYD	963	966	10.7		
4SR 4/40 - F - HYD	1284	1287	15.9		
4SR 4/54 - F - HYD	1684	1687	19.2		
4SR 6/4 - F - HYD	2"	98	289	292	3.2
4SR 6/6 - F - HYD			352	355	3.8
4SR 6/9 - F - HYD			446	449	4.9
4SR 6/13 - F - HYD			598	601	6.1
4SR 6/17 - F - HYD			723	726	7.8
4SR 6/24 - F - HYD			969	972	10.3
4SR 6/32 - F - HYD			1247	1250	13.1
4SR 6/43 - F - HYD			1618	1621	17.1
4SR 6/58 - F - HYD			2161	2164	23.4
4SR 8/4 - F - HYD			240	243	3.2
4SR 8/7 - F - HYD			382	385	4.2
4SR 8/9 - F - HYD			446	449	4.9
4SR 8/13 - F - HYD			598	601	6.0
4SR 8/17 - F - HYD			723	726	7.8
4SR 8/24 - F - HYD			969	972	10.3
4SR 8/32 - F - HYD			1247	1250	13.1
4SR 8/43 - F - HYD	1618	1621	16.8		



РАЗМЕРЫ И ВЕС

ТИП	DN	РАЗМЕРЫ мм				кг
		Ø	h1	h2	h3	
Однофазный					1~	
4SRm 1/12 - F - PD	1¼"	98	402	311	713	11.0
4SRm 1/17 - F - PD			528	331	859	13.4
4SRm 1/22 - F - PD			628	356	984	16.2
4SRm 1/32 - F - PD			853	396	1249	20.4
4SRm 1/42 - F - PD			1052	437	1489	24.2
4SRm 1.5/7 - F - PD			303	311	614	10.1
4SRm 1.5/11 - F - PD			382	331	713	11.5
4SRm 1.5/15 - F - PD			488	356	844	14.3
4SRm 1.5/22 - F - PD			627	396	1023	17.8
4SRm 1.5/30 - F - PD			787	437	1224	20.9
4SRm 1.5/44 - F - PD			1163	492	1655	29.5
4SRm 2/6 - F - PD			283	311	594	9.9
4SRm 2/9 - F - PD			343	331	674	11.1
4SRm 2/12 - F - PD			402	356	758	13.1
4SRm 2/17 - F - PD			528	396	924	16.4
4SRm 2/23 - F - PD			647	437	1084	19.5
4SRm 2/33 - F - PD			873	492	1365	25.5
4SRm 4/6 - F - PD			313	331	644	10.8
4SRm 4/8 - F - PD			363	356	719	12.6
4SRm 4/12 - F - PD			462	396	858	15.5
4SRm 4/15 - F - PD	563	437	1000	17.8		
4SRm 4/22 - F - PD	737	492	1229	23.4		
4SRm 6/4 - F - PD	2"	98	289	331	620	10.4
4SRm 6/6 - F - PD			352	356	708	12.3
4SRm 6/9 - F - PD			446	396	842	15.1
4SRm 6/13 - F - PD			598	437	1035	17.8
4SRm 6/17 - F - PD			723	492	1215	22.7
4SRm 8/4 - F - PD			240	356	596	11.7
4SRm 8/7 - F - PD			382	396	778	14.4
4SRm 8/9 - F - PD			446	437	883	16.6
4SRm 8/13 - F - PD			598	492	1090	20.9



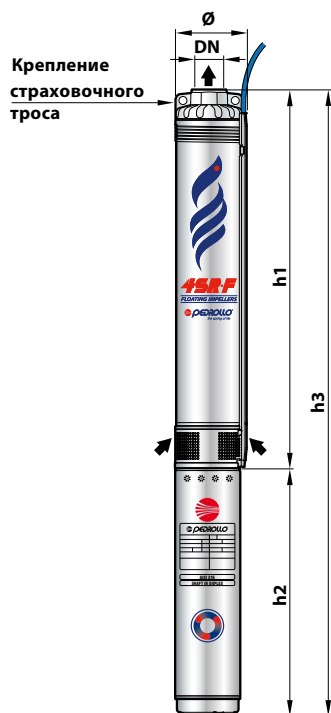
MODEL	DN	РАЗМЕРЫ мм				кг
		Ø	h1	h2	h3	
Трехфазные					3~	
4SR 1/12 - F - PD	1¼"	98	402	311	713	11.0
4SR 1/17 - F - PD			528	331	859	13.4
4SR 1/22 - F - PD			628	356	984	16.2
4SR 1/32 - F - PD			853	371	1224	19.6
4SR 1/42 - F - PD			1052	396	1448	22.7
4SR 1.5/7 - F - PD			303	311	614	10.1
4SR 1.5/11 - F - PD			382	331	713	11.5
4SR 1.5/15 - F - PD			488	356	844	14.3
4SR 1.5/22 - F - PD			627	371	998	17.0
4SR 1.5/30 - F - PD			787	396	1183	19.4
4SR 1.5/44 - F - PD			1163	437	1600	26.3
4SR 2/6 - F - PD			283	311	594	9.9
4SR 2/9 - F - PD			343	331	674	11.1
4SR 2/12 - F - PD			402	356	758	13.1
4SR 2/17 - F - PD			528	371	899	15.6
4SR 2/23 - F - PD			647	396	1043	18.0
4SR 2/33 - F - PD			873	437	1310	22.3
4SR 4/6 - F - PD			313	331	644	10.8
4SR 4/8 - F - PD			363	356	719	12.6
4SR 4/12 - F - PD			462	371	833	14.7
4SR 4/15 - F - PD	563	396	959	16.3		
4SR 4/22 - F - PD	737	437	1174	20.2		
4SR 4/30 - F - PD	963	450	1413	23.9		
4SR 4/40 - F - PD	1284	505	1789	32.0		
4SR 4/54 - F - PD	1684	590	2274	39.0		
4SR 6/4 - F - PD	2"	98	289	331	620	10.4
4SR 6/6 - F - PD			352	356	708	12.3
4SR 6/9 - F - PD			446	371	817	14.3
4SR 6/13 - F - PD			598	396	994	16.3
4SR 6/17 - F - PD			723	437	1160	19.5
4SR 6/24 - F - PD			969	450	1419	23.5
4SR 6/32 - F - PD			1247	505	1752	29.2
4SR 6/43 - F - PD			1618	590	2208	36.9
4SR 6/58 - F - PD			2161	800	2961	52.4
4SR 8/4 - F - PD			240	356	596	11.7
4SR 8/7 - F - PD	382	371	753	13.6		
4SR 8/9 - F - PD	446	396	842	15.1		
4SR 8/13 - F - PD	598	437	1035	17.7		
4SR 8/17 - F - PD	723	450	1173	21.0		
4SR 8/24 - F - PD	969	505	1474	26.4		
4SR 8/32 - F - PD	1247	590	1837	32.9		
4SR 8/43 - F - PD	1618	800	2418	45.8		

4PD = погружной маслонаполненный погружной двигатель

РАЗМЕРЫ И ВЕС

ТИП	DN	РАЗМЕРЫ мм				кг
		Ø	h1	h2	h3	
Однофазный					1~	
4SRm 1/12 - F - PS	1 1/4"	98	402	237	639	11.3
4SRm 1/17 - F - PS			528	257	785	14.1
4SRm 1/22 - F - PS			628	272	900	16.8
4SRm 1/32 - F - PS			853	312	1165	21.4
4SRm 1/42 - F - PS			1052	352	1404	25.9
4SRm 1.5/7 - F - PS			303	237	540	10.4
4SRm 1.5/11 - F - PS			382	257	639	12.2
4SRm 1.5/15 - F - PS			488	272	760	14.9
4SRm 1.5/22 - F - PS			627	312	939	18.8
4SRm 1.5/30 - F - PS			787	352	1139	22.6
4SRm 1.5/44 - F - PS			1163	402	1565	28.8
4SRm 2/6 - F - PS			283	237	520	10.2
4SRm 2/9 - F - PS			343	257	600	11.8
4SRm 2/12 - F - PS			402	272	674	13.7
4SRm 2/17 - F - PS			528	312	840	17.4
4SRm 2/23 - F - PS			647	352	999	21.2
4SRm 2/33 - F - PS			873	402	1275	24.8
4SRm 4/6 - F - PS			313	257	570	11.5
4SRm 4/8 - F - PS			363	272	635	13.2
4SRm 4/12 - F - PS			462	312	774	16.5
4SRm 4/15 - F - PS	563	352	915	19.5		
4SRm 4/22 - F - PS	737	402	1139	22.7		
4SRm 6/4 - F - PS	2"	98	289	257	546	11.1
4SRm 6/6 - F - PS			352	272	624	12.9
4SRm 6/9 - F - PS			446	312	758	16.1
4SRm 6/13 - F - PS			598	352	950	19.5
4SRm 6/17 - F - PS			723	402	1125	22.0
4SRm 8/4 - F - PS			240	272	512	12.3
4SRm 8/7 - F - PS			382	312	694	15.4
4SRm 8/9 - F - PS			446	352	798	18.3
4SRm 8/13 - F - PS			598	402	1000	20.2

ТИП	DN	РАЗМЕРЫ мм				кг
		Ø	h1	h2	h3	
Трехфазный					3~	
4SR 1/12 - F - PS	1 1/4"	98	402	237	639	11.3
4SR 1/17 - F - PS			528	237	765	13.0
4SR 1/22 - F - PS			628	257	885	15.6
4SR 1/32 - F - PS			853	272	1125	19.3
4SR 1/42 - F - PS			1052	297	1349	23.7
4SR 1.5/7 - F - PS			303	237	540	10.4
4SR 1.5/11 - F - PS			382	237	619	11.1
4SR 1.5/15 - F - PS			488	257	745	13.7
4SR 1.5/22 - F - PS			627	272	899	16.7
4SR 1.5/30 - F - PS			787	297	1084	20.4
4SR 1.5/44 - F - PS			1163	352	1515	28.0
4SR 2/6 - F - PS			283	237	520	10.2
4SR 2/9 - F - PS			343	237	580	10.7
4SR 2/12 - F - PS			402	257	659	12.5
4SR 2/17 - F - PS			528	272	800	15.3
4SR 2/23 - F - PS			647	297	944	19.0
4SR 2/33 - F - PS			873	352	1225	24.0
4SR 4/6 - F - PS			313	237	550	10.4
4SR 4/8 - F - PS			363	257	620	12.0
4SR 4/12 - F - PS			462	272	734	14.4
4SR 4/15 - F - PS	563	297	860	17.3		
4SR 4/22 - F - PS	737	352	1089	21.9		
4SR 4/30 - F - PS	963	484	1447	27.7		
4SR 4/40 - F - PS	1284	574	1858	39.3		
4SR 4/54 - F - PS	1684	664	2348	47.0		
4SR 6/4 - F - PS	2"	98	289	237	526	10.0
4SR 6/6 - F - PS			352	257	609	11.7
4SR 6/9 - F - PS			446	272	718	14.0
4SR 6/13 - F - PS			598	297	895	17.3
4SR 6/17 - F - PS			723	352	1075	21.2
4SR 6/24 - F - PS			969	484	1453	27.3
4SR 6/32 - F - PS			1247	574	1821	36.5
4SR 6/43 - F - PS			1618	664	2282	44.9
4SR 6/58 - F - PS			2161	764	2925	54.8
4SR 8/4 - F - PS			240	257	497	11.1
4SR 8/7 - F - PS			382	272	654	13.3
4SR 8/9 - F - PS			446	297	743	16.1
4SR 8/13 - F - PS			598	352	950	19.4
4SR 8/17 - F - PS	723	484	1207	24.8		
4SR 8/24 - F - PS	969	574	1543	33.7		
4SR 8/32 - F - PS	1247	664	1911	40.9		
4SR 8/43 - F - PS	1618	764	2382	48.2		



4PS = погружной электродвигатель с водяным охлаждением