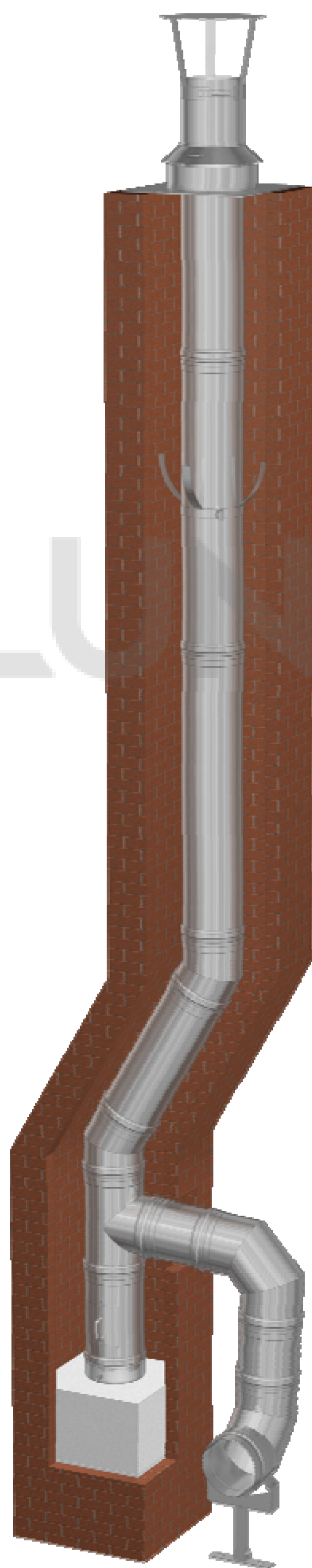




Сертификация системы ew/ew-fu  
(для монтажа в шахте)



DIN EN 1856-1:2003

Система **ew / ew-fu** в шахте

Номер сертификата: 0036 CPD 9174 006



Подтверждение соответствия и информация о продукте  
Требования к металлическим выхлопным установкам  
DIN EN 1856-1 “Элементы системных выхлопных установок”

|  |   |
|--|---|
| Идентификация изготовителя                   | <b>Firma jeremias</b><br><b>Opfenrieder Str. 11 -14</b><br><b>91717 Wassertrüdingen</b> |
| Обозначение продукта (торговое наименование) | <b>ew-fu</b><br>Подгруппы продукта:<br><b>ew 400 / ew 400 fu / ew 600</b>               |
| Руководитель:                                | Stefan Engelhardt   |

Обозначения в сопроводительных документах по EN 1856-1 Приложение ZA рис. ZA 2

|               |                            |                  |                  |                   |               |   |
|---------------|----------------------------|------------------|------------------|-------------------|---------------|---|
| 0.1 ew 400    | Металлическая системная ВУ | <b>EN 1856-1</b> | <b>T400 N1 D</b> | <b>V2- L50060</b> | <b>G(50)</b>  | Выхлопная установка, одностенное исполнение, стойкая к возгоранию сажи, для монтажа в шахте, эксплуатация под разрежением |
| 0.2 ew 400 fu | Металлическая системная ВУ | <b>EN 1856-1</b> | <b>T400 N1 W</b> | <b>V2- L50060</b> | <b>O(50)</b>  | Выхлопная установка, одностенное исполнение, влагостойкая, для монтажа в шахте, эксплуатация под разрежением              |
| 0.3 ew 600    | Металлическая системная ВУ | <b>EN 1856-1</b> | <b>T600 N1 D</b> | <b>V2- L50060</b> | <b>G(100)</b> | Выхлопная установка, одностенное исполнение, стойкая к возгоранию сажи, для монтажа в шахте, эксплуатация под разрежением |

|  |  |
|--|--|
| Описание продукта  |  |
| Нормативный документ   |  |
| Класс по температуре   |  |
| Класс по давлению  |  |
| Стойкость к конденсату (W: влажный или D: сухой)   |  |
| Стойкость к коррозии материала газоотводящей трубы   |  |
| Стойкость к возгоранию сажи G: да / O: нет<br>Расстояние до горючих строительных материалов (в мм) |  |

**EN 1856-1**

Участок одностенной металлической выхлопной установки, монтаж в шахте

Прочность на сжатие:  
Максимальные нагрузки см. Приложение H-1 (Руководство по монтажу)

Аэродинамическое сопротивление:

Средняя шероховатость: 1,0 мм

Местные сопротивления по 13384-1

Сопротивление теплопередаче в шахте:  
0 м²К/Вт

Прочность на изгиб:

Монтаж с отклонением от вертикали:  
Максимальная длина между двумя креплениями 4 м при 90°

Прочность на растяжение:  
См. Приложение H-1 (Руководство по монтажу)

Макс. расстояние по вертикали между креплениями: 4 м

Стойкость к замораживанию / оттаиванию: Да

Очистка:  
Только при помощи инструментов из пластика или нерж. стали

Орган сертификации: TÜV Industrie Service GmbH TÜV SÜD Gruppe  
Номер сертификата: 0036 CPD 9174 006  
Год: 2005

## Содержание:

|   |    |
|---|----|
| Обозначения в сопроводительных документах                               | 2  |
| Информация о продукте по DIN EN 1856-1 п. 7 и Приложению ZA             | 4  |
| Приложение Н-1 Руководство по проектированию и монтажу                  | 8  |
| Приложение Н-2 Чертежи элементов системы ew 400 / ew 400 fu /<br>ew 600 | 20 |
| Приложение Н-3 Дальнейшие указания                                      | 37 |
| Табличка с указанием типа установки                                     | 37 |
| СЕ – Обозначение продукта/упаковка                                      | 38 |

## Информация о продукте по DIN EN 1856-1 п. 7 и Приложению ZA

| № №             | Признак изделия и требования по DIN EN 1856-1 гл. xx                | Значения / Классы   | Подтверждение первичного испытания   | Дальнейшая информация                           |                 |                |              |             |               |             |                |             |                 |                     |               |               |               |              |                 |             |                |            |              |  |   |  |
|-----------------|---|---|--|---|-----------------|----------------|--------------|-------------|---------------|-------------|----------------|-------------|-----------------|---------------------|---------------|---------------|---------------|--------------|-----------------|-------------|----------------|------------|--------------|--|---|--|
| 1.0             | Номинальные размеры:<br>DIN EN 1856-1<br>п. 4, 5                    | 80, 100, 115, 120, 130, 140, 150, 160, 180, 200, 225, 250, 300, 350, 375, 400, 450, 500, 550, 600   | Указания изготовителя  | Размеры см. в чертежах элементов Приложение Н-2 |                 |                |              |             |               |             |                |             |                 |                     |               |               |               |              |                 |             |                |            |              |  |   |  |
| 2.0             | Материал трубы:<br>Качество (марка):<br><br>Номинальная толщина     | NW 80 – NW 600: L50060<br>1.4571 / 1.4404 / 1.4539<br>(316ti / 316l / 904)<br>0,60 mm / 0,80 mm / 1,00 mm   | Указания изготовителя  | См. DIN EN 10259                                |                 |                |              |             |               |             |                |             |                 |                     |               |               |               |              |                 |             |                |            |              |  |   |  |
| 3.0             | Материал наружной трубы   | отсутствует   | отсутствует  |   |                 |                |              |             |               |             |                |             |                 |                     |               |               |               |              |                 |             |                |            |              |  |   |  |
| 4.0             | Слой изоляции   | Только в шахте при необходимости  |  |   |                 |                |              |             |               |             |                |             |                 |                     |               |               |               |              |                 |             |                |            |              |  |   |  |
| 5.0             | Элементы  | Трубы и фасонные детали<br>Насадки  | Указания изготовителя  | См. Приложение Н-2<br>Чертежи элементов         |                 |                |              |             |               |             |                |             |                 |                     |               |               |               |              |                 |             |                |            |              |  |   |  |
| 6.0             | Область применения  | (DE) Германия<br>Системные выхлопные установки в (у) зданиях для твердого, жидкого и газового топлива с (без) конденсацией<br><br><table border="1" style="width: 100%; border-collapse: collapse;"> <tr><td>(FR) Франция</td><td>(BE) Бельгия</td></tr> <tr><td>(NL) Нидерланды</td><td>(CH) Швейцария</td></tr> <tr><td>(AT) Австрия</td><td>(IT) Италия</td></tr> <tr><td>(NO) Норвегия</td><td>(SE) Швеция</td></tr> <tr><td>(FI) Финляндия</td><td>(GR) Греция</td></tr> <tr><td>(LU) Люксембург</td><td>(GB) Великобритания</td></tr> <tr><td>(IE) Ирландия</td><td>(IS) Исландия</td></tr> <tr><td>(SK) Словакия</td><td>(ES) Испания</td></tr> <tr><td>(PT) Португалия</td><td>(TR) Турция</td></tr> <tr><td>(SLO) Словения</td><td>(CZ) Чехия</td></tr> <tr><td>(HU) Венгрия</td><td></td></tr> </table> | (FR) Франция   | (BE) Бельгия                                    | (NL) Нидерланды | (CH) Швейцария | (AT) Австрия | (IT) Италия | (NO) Норвегия | (SE) Швеция | (FI) Финляндия | (GR) Греция | (LU) Люксембург | (GB) Великобритания | (IE) Ирландия | (IS) Исландия | (SK) Словакия | (ES) Испания | (PT) Португалия | (TR) Турция | (SLO) Словения | (CZ) Чехия | (HU) Венгрия |  | Применение по правилам DIN 18160-1 и FeuVo<br><br>Для перечисленных стран действуют соответствующие национальные правила применения |  |
| (FR) Франция    | (BE) Бельгия  |   |  |   |                 |                |              |             |               |             |                |             |                 |                     |               |               |               |              |                 |             |                |            |              |  |   |  |
| (NL) Нидерланды | (CH) Швейцария  |   |  |   |                 |                |              |             |               |             |                |             |                 |                     |               |               |               |              |                 |             |                |            |              |  |   |  |
| (AT) Австрия    | (IT) Италия   |   |  |   |                 |                |              |             |               |             |                |             |                 |                     |               |               |               |              |                 |             |                |            |              |  |   |  |
| (NO) Норвегия   | (SE) Швеция   |   |  |   |                 |                |              |             |               |             |                |             |                 |                     |               |               |               |              |                 |             |                |            |              |  |   |  |
| (FI) Финляндия  | (GR) Греция   |   |  |   |                 |                |              |             |               |             |                |             |                 |                     |               |               |               |              |                 |             |                |            |              |  |   |  |
| (LU) Люксембург | (GB) Великобритания   |   |  |   |                 |                |              |             |               |             |                |             |                 |                     |               |               |               |              |                 |             |                |            |              |  |   |  |
| (IE) Ирландия   | (IS) Исландия   |   |  |   |                 |                |              |             |               |             |                |             |                 |                     |               |               |               |              |                 |             |                |            |              |  |   |  |
| (SK) Словакия   | (ES) Испания  |   |  |   |                 |                |              |             |               |             |                |             |                 |                     |               |               |               |              |                 |             |                |            |              |  |   |  |
| (PT) Португалия | (TR) Турция   |   |  |   |                 |                |              |             |               |             |                |             |                 |                     |               |               |               |              |                 |             |                |            |              |  |   |  |
| (SLO) Словения  | (CZ) Чехия  |   |  |   |                 |                |              |             |               |             |                |             |                 |                     |               |               |               |              |                 |             |                |            |              |  |   |  |
| (HU) Венгрия    |   |   |  |   |                 |                |              |             |               |             |                |             |                 |                     |               |               |               |              |                 |             |                |            |              |  |   |  |
| 6.1             | (D) Твердое, жидкое, газ  | Для сухого режима эксплуатации  |  |   |                 |                |              |             |               |             |                |             |                 |                     |               |               |               |              |                 |             |                |            |              |  |   |  |
| 6.2             | (W) Жидкое топливо, газ   | Для влажного режима эксплуатации  |  |   |                 |                |              |             |               |             |                |             |                 |                     |               |               |               |              |                 |             |                |            |              |  |   |  |
| 6.3             | (D) Твердое, жидкое, газ  | Для сухого режима эксплуатации  |  |   |                 |                |              |             |               |             |                |             |                 |                     |               |               |               |              |                 |             |                |            |              |  |   |  |
|                 | Механическая прочность  |   |  |   |                 |                |              |             |               |             |                |             |                 |                     |               |               |               |              |                 |             |                |            |              |  |   |  |
| 7.0             | Прочность на сжатие<br>DIN EN 1856-1<br>п. 6.1.1                    |   | Отчет об испытаниях<br>TÜV Industrie Service<br>GmbH TÜV SÜD Gruppe<br>№ A 1539-00/06<br>от 20.06.06 |   |                 |                |              |             |               |             |                |             |                 |                     |               |               |               |              |                 |             |                |            |              |  |   |  |
| 8.0             | Прочность на растяжение<br>DIN EN 1856-1<br>п. 6.1.2                |   | n.p.d  |   |                 |                |              |             |               |             |                |             |                 |                     |               |               |               |              |                 |             |                |            |              |  |   |  |
| 9.0             | Ветровая нагрузка<br>DIN EN 1856-1<br>п. 6.1.3.2                    |   | n.p.d  |   |                 |                |              |             |               |             |                |             |                 |                     |               |               |               |              |                 |             |                |            |              |  |   |  |
| 10.0            | Максимальное отклонение от вертикали<br>DIN EN 1856-1<br>п. 6.1.3.1 | 90°   | Отчет об испытаниях<br>TÜV Industrie Service<br>GmbH TÜV SÜD Gruppe<br>№ A 1541-00/06<br>от 20.06.06 |   |                 |                |              |             |               |             |                |             |                 |                     |               |               |               |              |                 |             |                |            |              |  |   |  |
| 11.0            | Полная длина наклонного участка<br>DIN EN 1856-1<br>п. 6.1.3.1      | <4 м  | Отчет об испытаниях<br>TÜV Industrie Service<br>GmbH TÜV SÜD Gruppe<br>№ A 1541-00/06<br>от 20.06.06 |   |                 |                |              |             |               |             |                |             |                 |                     |               |               |               |              |                 |             |                |            |              |  |   |  |

| №№                    | Признак изделия и требования по DIN EN 1856-1 гл. xx   | Значения / Классы  | Подтверждение первичного испытания   | Дальнейшая информация                |
|-----------------------|--|--|--|--------------------------------------|
| 12.0                  | Газоплотность<br>DIN EN 1856-1<br>п. 6.3.1   | Класс газоплотности <b>N1</b>  | Отчет об испытаниях<br>TÜV Industrie Service<br>GmbH TÜV SÜD Gruppe<br>№ A 1449-00/04<br>от 08.08.2005 |                                      |
| 13.1                  | Расстояние до горючих строительных материалов при T 400 (N1) и стойкости к возгоранию сажи<br>DIN EN 1856-1 п. 6.2 | <b>G50</b> 5 см, размер в свету от наружной стенки шахты до конструкции здания из горючих материалов                           | Отчет об испытаниях<br>TÜV Industrie Service<br>GmbH TÜV SÜD Gruppe<br>№ A 1449-00/04<br>от 08.08.2005 |                                      |
| 13.2                  | Расстояние до горючих строительных материалов при T 400 (N1)<br>DIN EN 1856-1 п. 6.4:1                             | Вентилируемая шахта.<br><b>O50</b> 5 см, размер в свету от наружной стенки шахты до конструкции здания из горючих материалов   | Отчет об испытаниях<br>TÜV Industrie Service<br>GmbH TÜV SÜD Gruppe<br>№ A 1449-00/04<br>от 08.08.2005 |                                      |
| 13.3                  | Расстояние до горючих строительных материалов при T 600 (N1)<br>DIN EN 1856-1 п. 6.4:1                             | Вентилируемая шахта.<br><b>G100</b> 10 см, размер в свету от наружной стенки шахты до конструкции здания из горючих материалов | Отчет об испытаниях<br>TÜV Industrie Service<br>GmbH TÜV SÜD Gruppe<br>№ A 1449-00/04<br>от 08.08.2005 |                                      |
| 14.0                  | Защита от прикосновения<br>DIN EN 1856-1<br>п. 6.4.2   | Установить при необходимости   | Указания изготовителя  | См. Приложение Н-1 п. 4.7            |
| 15.0                  | Сопrotивление теплопередаче<br>DIN EN 1856-1 п.6.4.3   | 0 м²К/Вт   |  | См. Приложение Н-1 п. 4.3            |
| 16.1                  | Стойкость к конденсату (влагостойкость)<br>DIN EN 1856-1<br>п. 6.4.4 + 6.4.5                                       | Не приведено подтверждение   | Подтверждение не требуется для сухого режима эксплуатации (D)  |                                      |
| 16.2                  | Стойкость к конденсату (N1) (влагостойкость)<br>DIN EN 1856-1<br>п. 6.4.4 + 6.4.5                                  | <b>W</b>   | Отчет об испытаниях<br>TÜV Industrie Service<br>GmbH TÜV SÜD Gruppe<br>№ A 1450-00/04<br>от 08.08.2005 | Влагостойкость подтверждена          |
| 16.3                  | Стойкость к конденсату (N1) (влагостойкость)<br>DIN EN 1856-1<br>п. 6.4.4 + 6.4.5                                  | Не приведено подтверждение   | Подтверждение не требуется для сухого режима эксплуатации (D)  |                                      |
| Сопrotивление потоку: |  |  |  |                                      |
| 18.0                  | Участок выхлопной установки<br>DIN EN 1856-1 п. 6.4.7.1  | по EN 13384-1, R = 1 mm  | Нормативное значение   | См. Приложение Н-1 таб. 1            |
| 19.0                  | Фасонные элементы выхлопной установки<br>DIN EN 1856-1 п. 6.4.7.2  |  | Указания изготовителя с учетом требований EN 13384-1   | См. Приложение Н-1 п. 4.4/4.5 таб. 1 |

| № №  | Признак изделия и требования по DIN EN 1856-1 гл. xx | Значения / Классы | Подтверждение первичного испытания   | Дальнейшая информация |
|------|--|-------------------|--|-----------------------|
| 20.1 | Стойкость к коррозии<br>DIN EN 1856-1<br>п. 6.5.1    | V2                | Отчет об испытаниях<br>TÜV Industrie Service<br>GmbH TÜV SÜD Gruppe<br>№ A 1449-00/04<br>от 08.08.2005 |                       |
| 20.2 | Стойкость к коррозии<br>DIN EN 1856-1<br>п. 6.5.1    | V2                | Отчет об испытаниях<br>TÜV Industrie Service<br>GmbH TÜV SÜD Gruppe<br>№ A 1449-00/04<br>от 08.08.2005 |                       |
| 20.3 | Стойкость к коррозии<br>DIN EN 1856-1<br>п. 6.5.1    | V2                | Отчет об испытаниях<br>TÜV Industrie Service<br>GmbH TÜV SÜD Gruppe<br>№ A 1449-00/04<br>от 08.08.2005 |                       |

|                 |  |   |                       |  |                 |                |              |             |               |             |                |             |                 |                     |               |               |               |              |                 |             |                |            |              |  |  |   |
|-----------------|--|---|-----------------------|--|-----------------|----------------|--------------|-------------|---------------|-------------|----------------|-------------|-----------------|---------------------|---------------|---------------|---------------|--------------|-----------------|-------------|----------------|------------|--------------|--|--|---|
| 21.0            | Стойкость к замораживанию-оттаиванию<br>DIN EN 1856-1 п. 6.5.3   | Приведена по EN 1856-1  | Нормативное значение  |  |                 |                |              |             |               |             |                |             |                 |                     |               |               |               |              |                 |             |                |            |              |  |  |   |
| 22.0            | Опасные вещества   | Не содержится опасных веществ   |                       |  |                 |                |              |             |               |             |                |             |                 |                     |               |               |               |              |                 |             |                |            |              |  |  |   |
| 23.0            | Типичные схемы монтажа выхлопных станков   |   | Указания изготовителя | См. Приложение Н-1<br>п. 7.0 / 8.0<br>рис. 6 / 7 |                 |                |              |             |               |             |                |             |                 |                     |               |               |               |              |                 |             |                |            |              |  |  |   |
| 24.0            | Соединения элементов между собой   |   | Указания изготовителя | См. Приложение Н1<br>п. 5.3.1                    |                 |                |              |             |               |             |                |             |                 |                     |               |               |               |              |                 |             |                |            |              |  |  |   |
| 25.0            | Составление отрезков установки с фасонными деталями, креплениями и т.д.  |   | Указания изготовителя | См. Приложение Н-1<br>п. 7.0 / 8.0<br>рис. 6 / 7 |                 |                |              |             |               |             |                |             |                 |                     |               |               |               |              |                 |             |                |            |              |  |  |   |
| 26.0            | Направление потока:  | Монтаж раструбом вверх  | Указания изготовителя | См. Приложение Н1<br>п. 5.2.2                    |                 |                |              |             |               |             |                |             |                 |                     |               |               |               |              |                 |             |                |            |              |  |  |   |
| 27.0            | Условия хранения   | Отсутствие коррозионного окружения  | Указания изготовителя | См. Приложение Н1<br>п. 5.1.4                    |                 |                |              |             |               |             |                |             |                 |                     |               |               |               |              |                 |             |                |            |              |  |  |   |
| 28.0            | Методы установки необходимых уплотнений  | Отсутствуют   | Указания изготовителя |  |                 |                |              |             |               |             |                |             |                 |                     |               |               |               |              |                 |             |                |            |              |  |  |   |
| 29.0            | Руководства по монтажу для частей, поставляемых отдельно   | Все части предварительно смонтированы   | Указания изготовителя |  |                 |                |              |             |               |             |                |             |                 |                     |               |               |               |              |                 |             |                |            |              |  |  |   |
| 30.0            | Минимальное расстояние между максимальным наружным диаметром выхлопной установки и внутренней поверхностью шахты из негорючих материалов | Круглая в круглой ( N1 ) 1 см<br><br>Круглая в прямоугольной ( N1 ) 1 см<br><br>(DE) Германия<br><br><table border="1" data-bbox="703 2240 1312 2745"> <tbody> <tr> <td>(FR) Франция</td> <td>(BE) Бельгия</td> </tr> <tr> <td>(NL) Нидерланды</td> <td>(CH) Швейцария</td> </tr> <tr> <td>(AT) Австрия</td> <td>(IT) Италия</td> </tr> <tr> <td>(NO) Норвегия</td> <td>(SE) Швеция</td> </tr> <tr> <td>(FI) Финляндия</td> <td>(GR) Греция</td> </tr> <tr> <td>(LU) Люксембург</td> <td>(GB) Великобритания</td> </tr> <tr> <td>(IE) Ирландия</td> <td>(IS) Исландия</td> </tr> <tr> <td>(SK) Словакия</td> <td>(ES) Испания</td> </tr> <tr> <td>(PT) Португалия</td> <td>(TR) Турция</td> </tr> <tr> <td>(SLO) Словения</td> <td>(CZ) Чехия</td> </tr> <tr> <td>(HU) Венгрия</td> <td></td> </tr> </tbody> </table> | (FR) Франция          | (BE) Бельгия                                     | (NL) Нидерланды | (CH) Швейцария | (AT) Австрия | (IT) Италия | (NO) Норвегия | (SE) Швеция | (FI) Финляндия | (GR) Греция | (LU) Люксембург | (GB) Великобритания | (IE) Ирландия | (IS) Исландия | (SK) Словакия | (ES) Испания | (PT) Португалия | (TR) Турция | (SLO) Словения | (CZ) Чехия | (HU) Венгрия |  | Указания изготовителя<br><br>Применение по правилам DIN 18160-1 и FeuVo<br><br>Для перечисленных стран действуют соответствующие национальные правила применения | Учитывать национальные правила применения |
| (FR) Франция    | (BE) Бельгия   |   |                       |  |                 |                |              |             |               |             |                |             |                 |                     |               |               |               |              |                 |             |                |            |              |  |  |   |
| (NL) Нидерланды | (CH) Швейцария   |   |                       |  |                 |                |              |             |               |             |                |             |                 |                     |               |               |               |              |                 |             |                |            |              |  |  |   |
| (AT) Австрия    | (IT) Италия  |   |                       |  |                 |                |              |             |               |             |                |             |                 |                     |               |               |               |              |                 |             |                |            |              |  |  |   |
| (NO) Норвегия   | (SE) Швеция  |   |                       |  |                 |                |              |             |               |             |                |             |                 |                     |               |               |               |              |                 |             |                |            |              |  |  |   |
| (FI) Финляндия  | (GR) Греция  |   |                       |  |                 |                |              |             |               |             |                |             |                 |                     |               |               |               |              |                 |             |                |            |              |  |  |   |
| (LU) Люксембург | (GB) Великобритания  |   |                       |  |                 |                |              |             |               |             |                |             |                 |                     |               |               |               |              |                 |             |                |            |              |  |  |   |
| (IE) Ирландия   | (IS) Исландия  |   |                       |  |                 |                |              |             |               |             |                |             |                 |                     |               |               |               |              |                 |             |                |            |              |  |  |   |
| (SK) Словакия   | (ES) Испания   |   |                       |  |                 |                |              |             |               |             |                |             |                 |                     |               |               |               |              |                 |             |                |            |              |  |  |   |
| (PT) Португалия | (TR) Турция  |   |                       |  |                 |                |              |             |               |             |                |             |                 |                     |               |               |               |              |                 |             |                |            |              |  |  |   |
| (SLO) Словения  | (CZ) Чехия   |   |                       |  |                 |                |              |             |               |             |                |             |                 |                     |               |               |               |              |                 |             |                |            |              |  |  |   |
| (HU) Венгрия    |  |   |                       |  |                 |                |              |             |               |             |                |             |                 |                     |               |               |               |              |                 |             |                |            |              |  |  |   |

| № №             | Признак изделия и требования по DIN EN 1856-1 гл. xx | Значения / Классы  | Подтверждение первичного испытания | Дальнейшая информация       |                 |                |              |             |               |             |                |             |                 |                     |               |               |               |              |                 |             |                |            |              |  |   |                           |
|-----------------|--|--|------------------------------------|-----------------------------|-----------------|----------------|--------------|-------------|---------------|-------------|----------------|-------------|-----------------|---------------------|---------------|---------------|---------------|--------------|-----------------|-------------|----------------|------------|--------------|--|---|---------------------------|
| 31.0            | Расположение проемов для осмотра и очистки:          | (DE) Германия<br><br><table border="1"> <tr><td>(FR) Франция</td><td>(BE) Бельгия</td></tr> <tr><td>(NL) Нидерланды</td><td>(CH) Швейцария</td></tr> <tr><td>(AT) Австрия</td><td>(IT) Италия</td></tr> <tr><td>(NO) Норвегия</td><td>(SE) Швеция</td></tr> <tr><td>(FI) Финляндия</td><td>(GR) Греция</td></tr> <tr><td>(LU) Люксембург</td><td>(GB) Великобритания</td></tr> <tr><td>(IE) Ирландия</td><td>(IS) Исландия</td></tr> <tr><td>(SK) Словакия</td><td>(ES) Испания</td></tr> <tr><td>(PT) Португалия</td><td>(TR) Турция</td></tr> <tr><td>(SLO) Словения</td><td>(CZ) Чехия</td></tr> <tr><td>(HU) Венгрия</td><td></td></tr> </table> | (FR) Франция                       | (BE) Бельгия                | (NL) Нидерланды | (CH) Швейцария | (AT) Австрия | (IT) Италия | (NO) Норвегия | (SE) Швеция | (FI) Финляндия | (GR) Греция | (LU) Люксембург | (GB) Великобритания | (IE) Ирландия | (IS) Исландия | (SK) Словакия | (ES) Испания | (PT) Португалия | (TR) Турция | (SLO) Словения | (CZ) Чехия | (HU) Венгрия |  | Применение по правилам DIN 18160-1 и FeuVo<br><br>Для перечисленных стран действуют соответствующие национальные правила применения |                           |
| (FR) Франция    | (BE) Бельгия   |  |                                    |                             |                 |                |              |             |               |             |                |             |                 |                     |               |               |               |              |                 |             |                |            |              |  |   |                           |
| (NL) Нидерланды | (CH) Швейцария                                       |  |                                    |                             |                 |                |              |             |               |             |                |             |                 |                     |               |               |               |              |                 |             |                |            |              |  |   |                           |
| (AT) Австрия    | (IT) Италия  |  |                                    |                             |                 |                |              |             |               |             |                |             |                 |                     |               |               |               |              |                 |             |                |            |              |  |   |                           |
| (NO) Норвегия   | (SE) Швеция  |  |                                    |                             |                 |                |              |             |               |             |                |             |                 |                     |               |               |               |              |                 |             |                |            |              |  |   |                           |
| (FI) Финляндия  | (GR) Греция  |  |                                    |                             |                 |                |              |             |               |             |                |             |                 |                     |               |               |               |              |                 |             |                |            |              |  |   |                           |
| (LU) Люксембург | (GB) Великобритания                                  |  |                                    |                             |                 |                |              |             |               |             |                |             |                 |                     |               |               |               |              |                 |             |                |            |              |  |   |                           |
| (IE) Ирландия   | (IS) Исландия  |  |                                    |                             |                 |                |              |             |               |             |                |             |                 |                     |               |               |               |              |                 |             |                |            |              |  |   |                           |
| (SK) Словакия   | (ES) Испания   |  |                                    |                             |                 |                |              |             |               |             |                |             |                 |                     |               |               |               |              |                 |             |                |            |              |  |   |                           |
| (PT) Португалия | (TR) Турция  |  |                                    |                             |                 |                |              |             |               |             |                |             |                 |                     |               |               |               |              |                 |             |                |            |              |  |   |                           |
| (SLO) Словения  | (CZ) Чехия   |  |                                    |                             |                 |                |              |             |               |             |                |             |                 |                     |               |               |               |              |                 |             |                |            |              |  |   |                           |
| (HU) Венгрия    |  |  |                                    |                             |                 |                |              |             |               |             |                |             |                 |                     |               |               |               |              |                 |             |                |            |              |  |   |                           |
| 32.0            | Табличка выхлопной установки                         |  | Норматив DIN V 18160-1             | См. Приложение Н-1 п. 5.1.3 |                 |                |              |             |               |             |                |             |                 |                     |               |               |               |              |                 |             |                |            |              |  |   |                           |
| 33.0            | Определения / ограничения для оболочки / облицовки   |  | Указания изготовителя              |                             |                 |                |              |             |               |             |                |             |                 |                     |               |               |               |              |                 |             |                |            |              |  |   |                           |
| 34.0            | Методы и инструменты для чистки                      | Пригодное устройство для чистки из пластика или нержавеющей стали  | Указания изготовителя              | См. Приложение Н-1 п. 5.1.3 |                 |                |              |             |               |             |                |             |                 |                     |               |               |               |              |                 |             |                |            |              |  |   |                           |
| 35.0            | Рекомендации по отведению конденсата                 | (DE) Германия<br><br><table border="1"> <tr><td>(FR) Франция</td><td>(BE) Бельгия</td></tr> <tr><td>(NL) Нидерланды</td><td>(CH) Швейцария</td></tr> <tr><td>(AT) Австрия</td><td>(IT) Италия</td></tr> <tr><td>(NO) Норвегия</td><td>(SE) Швеция</td></tr> <tr><td>(FI) Финляндия</td><td>(GR) Греция</td></tr> <tr><td>(LU) Люксембург</td><td>(GB) Великобритания</td></tr> <tr><td>(IE) Ирландия</td><td>(IS) Исландия</td></tr> <tr><td>(SK) Словакия</td><td>(ES) Испания</td></tr> <tr><td>(PT) Португалия</td><td>(TR) Турция</td></tr> <tr><td>(SLO) Словения</td><td>(CZ) Чехия</td></tr> <tr><td>(HU) Венгрия</td><td></td></tr> </table> | (FR) Франция                       | (BE) Бельгия                | (NL) Нидерланды | (CH) Швейцария | (AT) Австрия | (IT) Италия | (NO) Норвегия | (SE) Швеция | (FI) Финляндия | (GR) Греция | (LU) Люксембург | (GB) Великобритания | (IE) Ирландия | (IS) Исландия | (SK) Словакия | (ES) Испания | (PT) Португалия | (TR) Турция | (SLO) Словения | (CZ) Чехия | (HU) Венгрия |  | Применение по правилам DIN 18160-1 и FeuVo<br><br>Для перечисленных стран действуют соответствующие национальные правила применения | См. Приложение Н-1 п. 6.0 |
| (FR) Франция    | (BE) Бельгия   |  |                                    |                             |                 |                |              |             |               |             |                |             |                 |                     |               |               |               |              |                 |             |                |            |              |  |   |                           |
| (NL) Нидерланды | (CH) Швейцария                                       |  |                                    |                             |                 |                |              |             |               |             |                |             |                 |                     |               |               |               |              |                 |             |                |            |              |  |   |                           |
| (AT) Австрия    | (IT) Италия  |  |                                    |                             |                 |                |              |             |               |             |                |             |                 |                     |               |               |               |              |                 |             |                |            |              |  |   |                           |
| (NO) Норвегия   | (SE) Швеция  |  |                                    |                             |                 |                |              |             |               |             |                |             |                 |                     |               |               |               |              |                 |             |                |            |              |  |   |                           |
| (FI) Финляндия  | (GR) Греция  |  |                                    |                             |                 |                |              |             |               |             |                |             |                 |                     |               |               |               |              |                 |             |                |            |              |  |   |                           |
| (LU) Люксембург | (GB) Великобритания                                  |  |                                    |                             |                 |                |              |             |               |             |                |             |                 |                     |               |               |               |              |                 |             |                |            |              |  |   |                           |
| (IE) Ирландия   | (IS) Исландия  |  |                                    |                             |                 |                |              |             |               |             |                |             |                 |                     |               |               |               |              |                 |             |                |            |              |  |   |                           |
| (SK) Словакия   | (ES) Испания   |  |                                    |                             |                 |                |              |             |               |             |                |             |                 |                     |               |               |               |              |                 |             |                |            |              |  |   |                           |
| (PT) Португалия | (TR) Турция  |  |                                    |                             |                 |                |              |             |               |             |                |             |                 |                     |               |               |               |              |                 |             |                |            |              |  |   |                           |
| (SLO) Словения  | (CZ) Чехия   |  |                                    |                             |                 |                |              |             |               |             |                |             |                 |                     |               |               |               |              |                 |             |                |            |              |  |   |                           |
| (HU) Венгрия    |  |  |                                    |                             |                 |                |              |             |               |             |                |             |                 |                     |               |               |               |              |                 |             |                |            |              |  |   |                           |

| Требования к насадкам: |  |   |   |  |
|------------------------|--|---|---|--|
| 36.0                   | Соппротивление потоку DIN EN 1856-1 П. 6.4.7.3       | $\leq \varnothing 140 \text{ мм } 0,1\zeta / \geq \varnothing 150 \text{ мм } 0,2\zeta$<br><br>$1,6\zeta$ | Отчет об испытаниях Industrie Service GmbH TÜV SÜD Gruppe<br><br>№ A 1333-00/04<br>№ A 1334-00/04 от 06.12.2004<br>№ A 1420-00/05 от 08.06.2005 | См. Приложение Н-1 п. 4.5 / 5.4.6 таб. 1 |
| 37.0                   | Защита от атмосферной влаги DIN EN 1856-1 П. 6.4.8.1 |   | Указания изготовителя (не приведено подтверждения)  |  |
| 38.0                   | Аэродинамические показатели DIN EN 1856-1 П. 6.4.8.2 |   | Указания изготовителя (не приведено подтверждения)  |  |

## Приложение Н-1

### РУКОВОДСТВО ПО ПРОЕКТИРОВАНИЮ И МОНТАЖУ ДЛЯ ОДНОСТЕННОЙ ВЛАГОСТОЙКОЙ СИСТЕМЫ **EW/EW-FU**

#### 1.0 Введение

Одностенная система отвода продуктов сгорания **jeremias ew / ew-fu** пригодна для многочисленных применений.

Система может устанавливаться в существующих каналах для уменьшения их сечения. В этом случае к ней могут присоединяться любые котлы под разрежением, использующие газ, жидкое или твердое топливо.

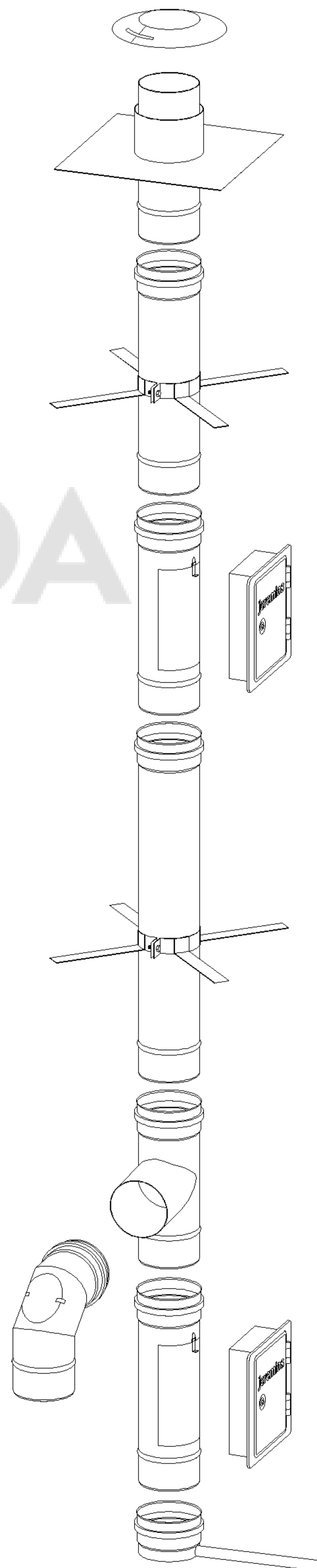
При использовании в качестве газохода система может монтироваться в шахте по DIN 18160 часть 1, при этом к ней могут быть присоединены котлы под разрежением на жидком топливе или газе с максимальной температурой продуктов сгорания 600°C.

Многообразие системных элементов позволяет предложить решение для самых различных строительных ситуаций.

Элементы одностенной системы **jeremias ew-fu** отличаются простым обращением и высокой скоростью монтажа.

Все контактирующие с продуктами сгорания элементы системы изготовлены из аустенитной стали 1.4571 / 1.4404 или 1.4539. Все продольные швы выполнены сваркой вольфрамовым электродом в среде инертного газа (ВИГ) и пассивированы. Тем самым обеспечена максимально возможная стойкость к коррозии.

Элементы изготавливаются из металла толщиной от 0,6 до 1,0 мм.



## 2.0 Обзор систем (Монтаж в шахте или кирпичном канале)

### 2.1 Система **ew 400**:

Система отвода продуктов сгорания от любых котлов (газ, жидкое и твердое топливо) под разрежением, для сухого режима эксплуатации.

Возможное применение: открытые камины, печи, котлы на жидком топливе и газе, пеллетах и т.д.

Расчет сечения по EN 13384 должен обеспечить, что минимальная температура внутренней поверхности оголовка дымовой трубы при тепловой инерции превышает температуру точки росы водяных паров в продуктах сгорания.

Классификация по EN 1856-1:

Системная выхлопная установка EN 1856-1 T400 – N1- D – V2 – L50060 – G50

### 2.2 Система **ew 400 fu**:

Система отвода продуктов сгорания от любых котлов под разрежением для сухого режима или для жидкого топлива и газа для влажного режима эксплуатации.

Возможное применение: котлы на жидком топливе и газе и т.д.

Подтверждения того, что минимальная температура внутренней поверхности оголовка дымовой трубы при тепловой инерции превышает температуру точки росы водяных паров в продуктах сгорания, не требуется.

Классификация по EN 1856-1:

Системная выхлопная установка EN 1856-1 T400 - N1 – W - V2 - L50060 – O 50

### 2.3 Система **ew 600**:

Система отвода продуктов сгорания от любых котлов (газ, жидкое и твердое топливо) под разрежением, для сухого режима эксплуатации.

Возможное применение: открытые камины, печи, котлы на жидком топливе и газе, пеллетах, блок-ТЭС, стационарные ДВС и т.д.

Расчет сечения по EN 13384 должен обеспечить, что минимальная температура внутренней поверхности оголовка дымовой трубы при тепловой инерции превышает температуру точки росы водяных паров в продуктах сгорания.

Классификация по EN 1856-1:

Системная выхлопная установка EN 1856-1 T600 - N1 – D - V2 - L50060 – G 100

## 3.0 Краткое описание

### 3.1 Система **ew-fu**:

Система отвода продуктов сгорания из промышленно изготовленных одностенных элементов из нержавеющей стали, для монтажа в существующих каналах или шахтах, соответствующих предъявляемым к ним требованиям, а также для крышных котельных и монтажа соединительных линий.

Газоход изготовлен из высоколегированной аустенитной стали 1.4571 / 1.4404 или 1.4539 толщиной 0,6 – 1,0 мм. Продольные сварные швы выполнены плазмой в среде инертного газа и пассивированы. Собственный и внешний контроль производства независимым испытательным институтом гарантируют постоянное соблюдение высоких стандартов качества продукции.

Система **ew 400** пригодна для газа, жидкого и твердого топлива (разрежение).

Система **ew 400 fu** пригодна для газа и жидкого топлива (разрежение).

Система **ew 600** пригодна для газа, жидкого и твердого топлива (разрежение).

Системная выхлопная установка для сухого и влажного режима эксплуатации, отвод продуктов сгорания под разрежением.

Максимально допустимая длительная температура: 400°C (**ew 400**).

Максимально допустимая длительная температура: 600°C (**ew 600**).

Сечение круглое или овальное;

Диапазон внутренних диаметров 80 – 600 мм, большие диаметры по запросу.

## 4.0 Указания по проектированию

### 4.1 Система ew-fu, монтаж в шахте или кирпичном канале:

Ствол установки каждые 3 метра должен центрироваться дистанционными хомутами. Кроме того, необходимо учитывать, что зазор между наружной поверхностью трубы или ее изоляции и внутренней поверхностью шахты в Германии по DIN V 18160-1 при эксплуатации под разрежением должен составлять не менее 10 мм.

Должно быть обеспечено свободное удлинение элементов при повышении их температуры.

Окончание последнего элемента должно быть смонтировано минимум на диаметр выше вентилирующего патрубка крышки шахты.

### 4.2 Уменьшение сечения существующего канала (твердое топливо)

Рекомендуем предусмотреть в этом случае теплоизоляцию ствола установки толщиной 25 мм. Утепление ствола (особенно больших диаметров) будет способствовать испарению образующегося на стенках конденсата.

### 4.3 Сопротивление теплопередаче (СТП)

Как значения сопротивления теплопередаче использовать следующее:  
(значение без изоляции)

- При монтаже без вентилирования: может использоваться „СТП“ всей системы.
- При монтаже с изоляцией: теплопроводность системы 0,045 Вт/мК.

### 4.4 Определение сечения выхлопных установок

Сечение выхлопных установок должно определяться с учетом местных условий, топки, геометрии установки по EN 13384 или другим допущенным способам расчета.

### 4.5 Сопротивления потоку отдельных элементов

(Основа для выполнения расчета сечения)

| Элемент:   | Коэффициент местного сопротивления $\zeta$          |
|--|---|
| Тройник 87°:                                       | 1,14  |
| Тройник 45°:                                       | 0,35  |
| Колено 87°:  | 0,40  |
| Колено 45°:  | 0,28  |
| Колено 30°:  | 0,20  |
| Колено 15°:  | 0,10  |
| Насадки: (только для эксплуатации под разрежением) |   |
| Дождевой колпак:                                   | 1,0   |
| Многорусная насадка „Hubo“:                        | $\varnothing 140$ мм 0,1 / $\varnothing 150$ мм 0,2 |
| Ветрозащитная насадка:                             | $\varnothing 140$ мм 0,1 / $\varnothing 150$ мм 0,2 |
| Hurrican:  | 1,6   |

Таб. 1: Местные сопротивления

#### 4.6 Указания по установке

Максимальные монтажные высоты и расстояния в [м].

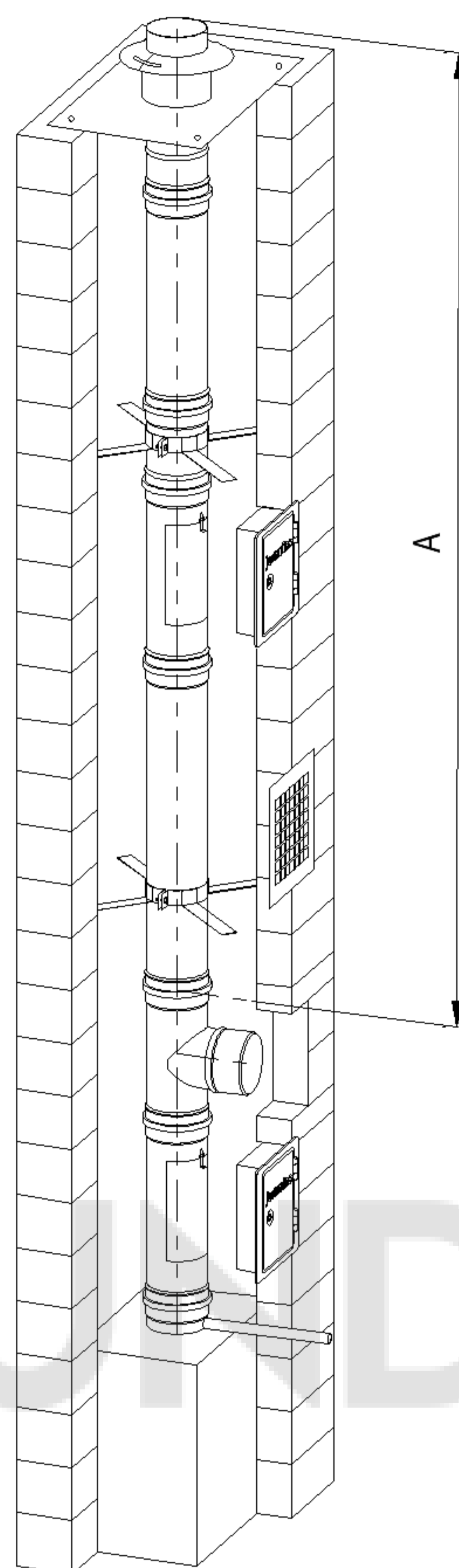


Рис. 1

| Номинальный диаметр в мм: | Размер <b>A</b> , высота установки над тройником в м |            |          |
|---------------------------|--|------------|----------|
|                           | Толщина стенки в мм                                  |            |          |
|                           | <b>0,6</b>   | <b>0,8</b> | <b>1</b> |
| <b>80</b>                 | 92   | 109        | 134      |
| <b>100</b>                | 85   | 102        | 121      |
| <b>115</b>                | 79   | 97         | 111      |
| <b>120</b>                | 77   | 96         | 107      |
| <b>130</b>                | 74   | 92         | 101      |
| <b>140</b>                | 70   | 89         | 94       |
| <b>150</b>                | 66   | 86         | 87       |
| <b>160</b>                | 63   | 82         | 81       |
| <b>180</b>                | 55   | 76         | 67       |
| <b>200</b>                | 48   | 69         | 54       |
| <b>250</b>                | 38   | 56         | 46       |
| <b>300</b>                | 27   | 42         | 37       |
| <b>350</b>                | 25   | 39         | 34       |
| <b>400</b>                | 23   | 35         | 31       |
| <b>450</b>                | 21   | 32         | 28       |
| <b>500</b>                | 19   | 29         | 25       |
| <b>550</b>                | 17   | 25         | 22       |
| <b>600</b>                | 15   | 22         | 19       |

Таб. 2

#### 4.7 Минимальные отступы до горючих материалов в вертикальной части

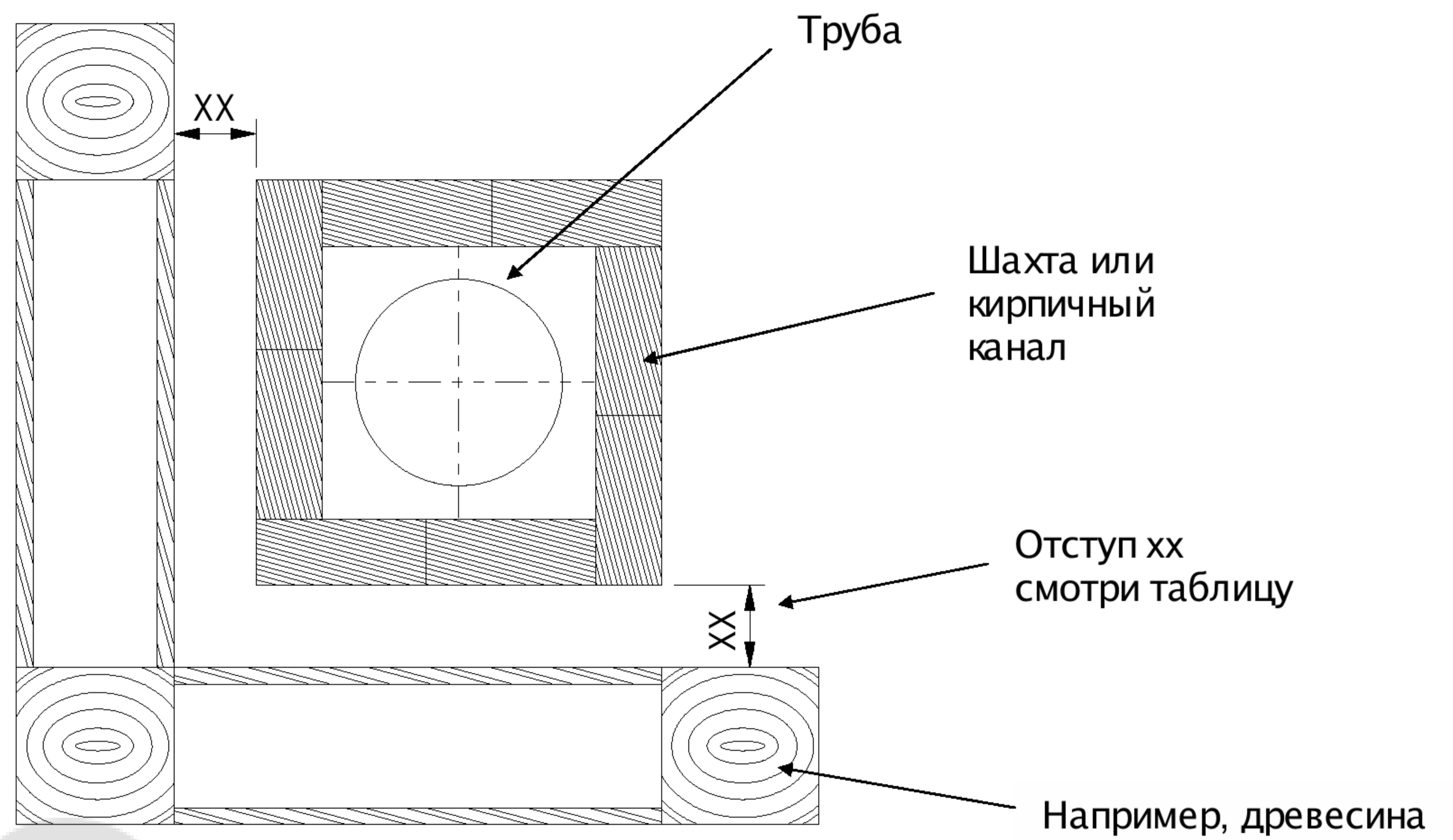


Рис. 2

|           |                  |
|-----------|------------------|
| ew 400    | $xx \geq 50$ мм  |
| ew 400 fu | $xx \geq 50$ мм  |
| ew 600    | $xx \geq 100$ мм |

Таб. 3: Отступы

##### 4.7.1 В Германии дополнительно действует :

Если сопротивление теплопередаче примыкающей конструкции превышает  $2,5 \text{ м}^2 \text{ К/Вт}$ , отступ должен быть определен по расчету. Если предельное значение не превышено, действительны приведенные в таблице расстояния.

## 5.0 Руководство по монтажу

### 5.1 Общие положения

#### 5.1.1 Перед монтажом:

- Убедитесь, что окружающий воздух и воздух для горения не загрязнен хлоруглеводородами.
- Не допускайте контакта элементов установки с ферритным или менее качественным металлом.
- К надлежащему обращению с отдельными элементами прежде всего относятся:
  - Пригодное место хранения на площадке.
  - Хранение элементов горизонтально, защищая от возможных повреждений.
  - Снятие упаковки только непосредственно перед монтажом.
  - Постоянная защита элементов от искр и загрязнений.

#### 5.1.2 При монтаже:

- Использование подходящих средств защиты (рукавиц) снижает травматизм.
- Применяйте только инструмент, предназначенный для обработки нержавеющей сталей.

#### 5.1.3 После монтажа:

- Табличка с указанием типа установки должна быть закреплена поблизости от входа соединительной линии в вертикальный канал и хорошо видна.
- Обычную очистку выхлопной установки выполнять пригодными щетками (нерж. сталь, пластик).
- При сжигании древесины (dw 400 N1 или dw 600 N1) учитывать, что может быть использована только природная древесина без окраски или пропитки. Не могут использоваться ДСП или бытовой мусор.

#### 5.1.4 Условия хранения

Элементы должны храниться в оригинальной упаковке, быть защищены от загрязнений и влаги.

## 5.2 Возможность монтажа и устройство в устройстве

### 5.2.1 Стандартные требования

Установка отвода продуктов сгорания должна монтироваться в собственной (вентилируемой) шахте или канале. Требования противопожарной безопасности шахты (F30 - F90) содержатся в строительном праве соответствующих федеральных земель или государств. За исключением необходимых проемов для очистки и измерений, оборудованных дверками с соответствующим допуском, шахта вне топочного помещения не может иметь каких-либо дополнительных отверстий.

Несколько газоходов могут быть установлены в общей шахте, если это допускается национальными предписаниями и строительным правом.

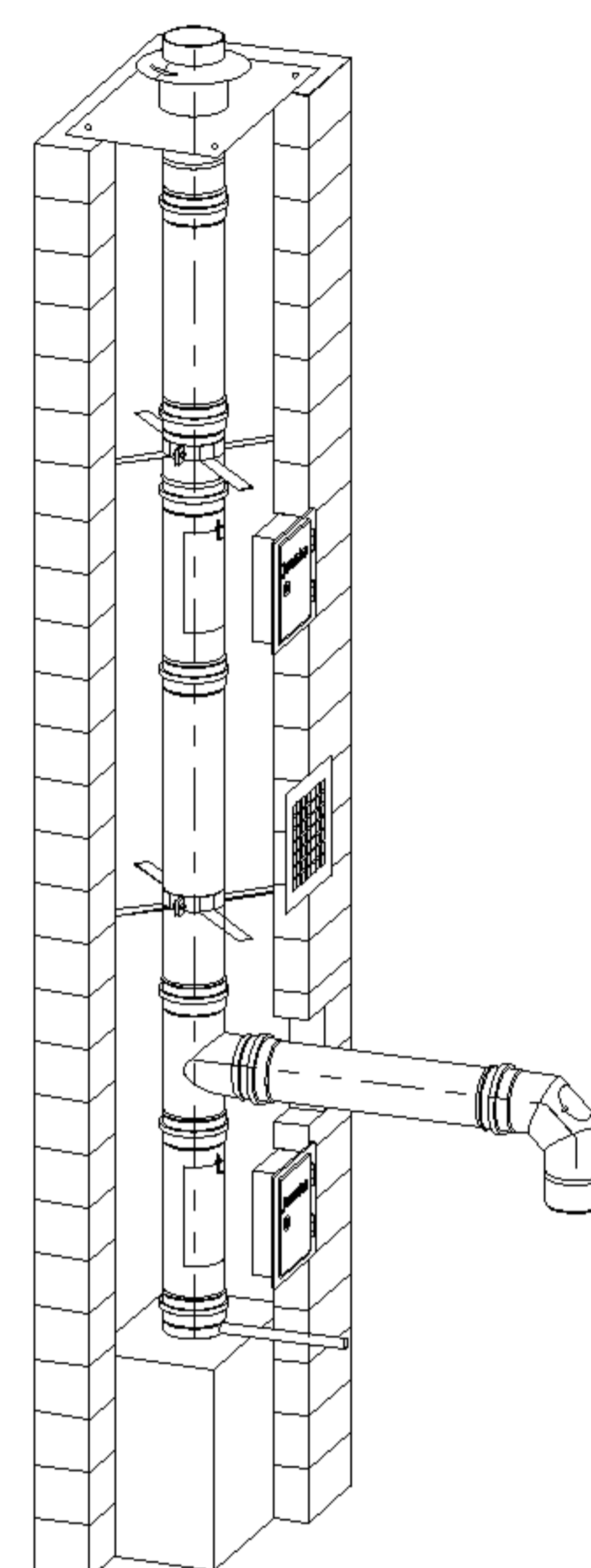


Рис. 3: стандартное устройство

### 5.2.2 Прямой элемент

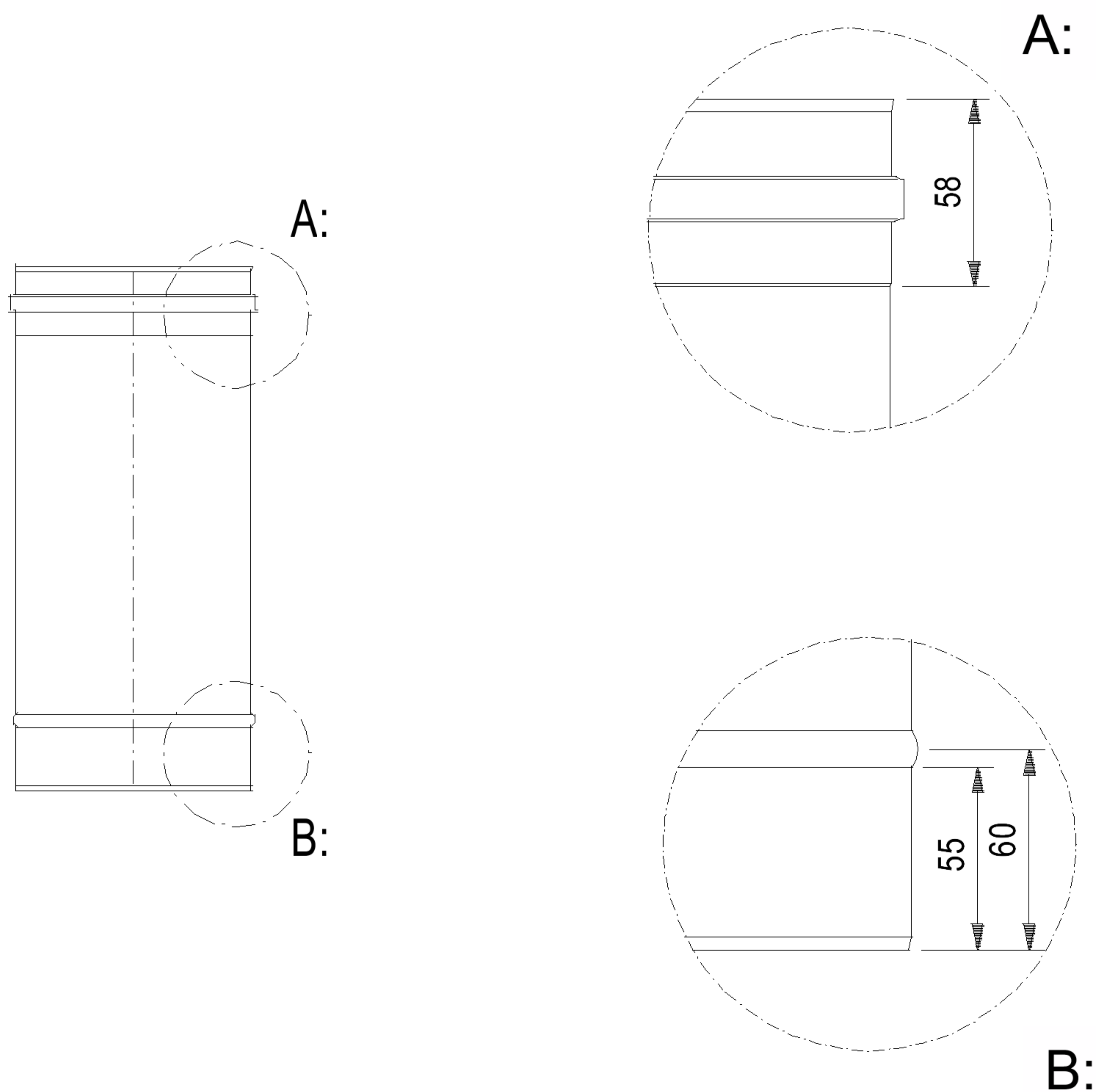


Рис. 4: Детали прямого элемента

### 5.3 До начала работ

Дымоход должен быть статически проверен и при необходимости вычищен.  
Должно быть обеспечено, что требуемое сечение имеется по всей длине дымохода.  
Затем определить монтажное положение фасонных элементов (входа соединительной линии, отверстий для чистки и измерений) и вскрыть в этих местах стенки канала или использовать тройник T-Klix, смонтировать предварительно все детали вертикальной части и опускать их в канал (см. рис. 5)

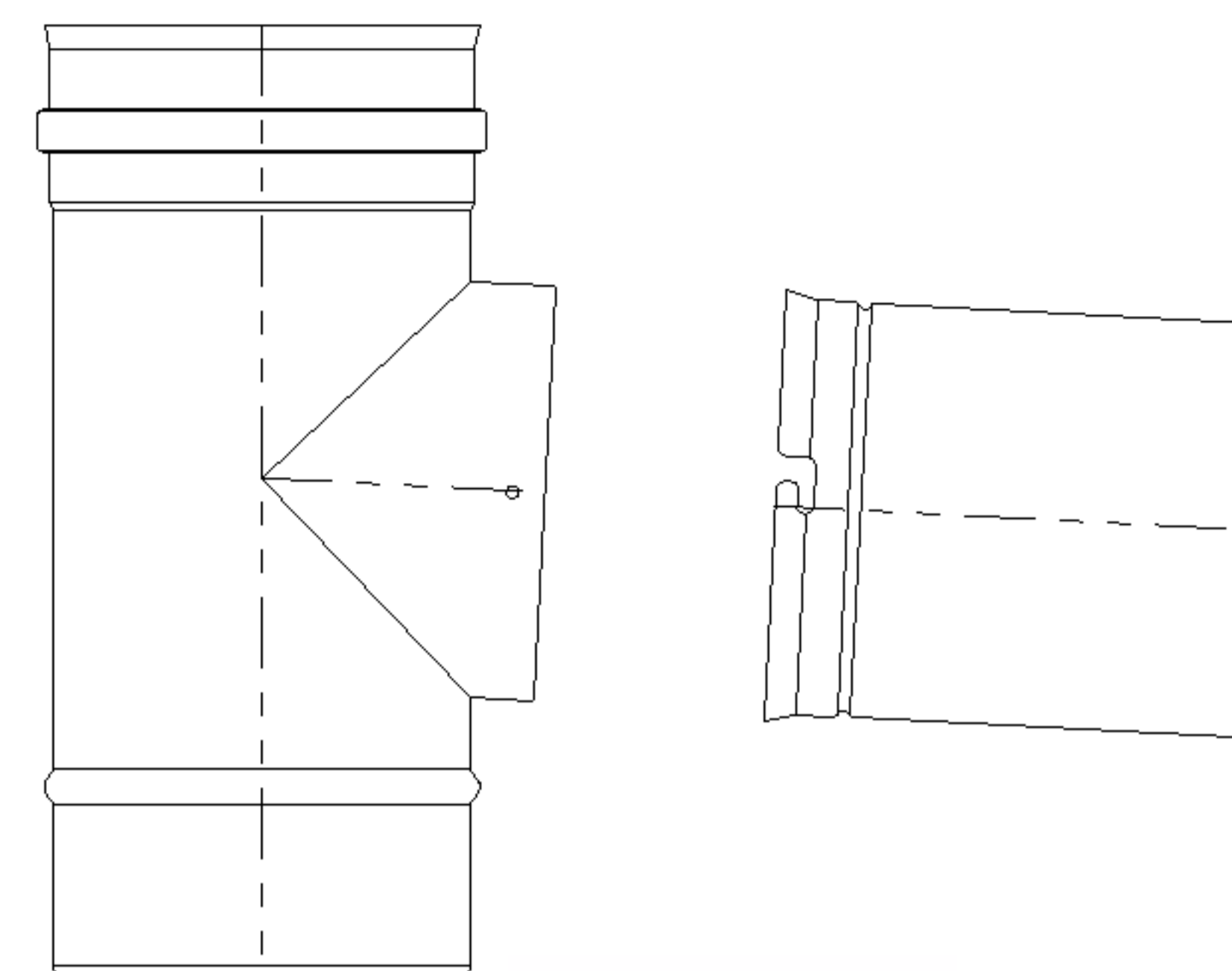


Рис. 5

#### 5.3.1 Соединение элементов

Все детали устанавливать таким образом, чтобы раструб элементов был ориентирован по направлению потока продуктов сгорания.

#### 5.3.2 Проемы / отверстия для ревизии и измерений

Положение проемов для ревизии и измерений предусматривать в соответствии с DIN V 18160 Teil 1 (в Германии) или другими действующими предписаниями.

### 5.4 Монтаж газохода (трубного ствола)

#### 5.4.1 Монтаж элементов в шахте

- Через проем у основания канала установить сборник конденсата.
- Установить тройник 87° или 45° с дистанционным хомутом, при необходимости между ревизией и тройником установить прямой элемент до требуемой высоты входа соединительной линии.
- На трубе с опускной петлей закрепить трос и собрать трубы в области оголовка.
- Опустить собранный ствол в канал, устанавливая дистанционные хомуты через каждые 3 м для обеспечения его центровки. Последний элемент укоротить таким образом, чтобы сделать возможным свободное удлинение ствола примерно на 3 мм на каждый погонный метр.
- Если в верхней части ствола устанавливается дополнительная ревизия с прямоугольным патрубком и дверкой, перед ней необходимо установить компенсационный элемент.

#### 5.4.2 Участки дымохода, отклоняющиеся от вертикали

При отклонениях шахты / канала от вертикали расположение ревизий и компенсационных элементов с учетом свободного температурного удлинения определяется в соответствии с местным строительным правом.

#### 5.4.3 Монтаж вентиляционной решетки (при вентилировании канала)

Для обеспечения достаточного вентилирования канала в помещении топочной установки врезать в стенку канала вентиляционную решетку достаточного свободного сечения (см. рис. 7).

#### 5.4.4 Монтаж крышки шахты

Оголовок дымохода должен быть выполнен таким образом, чтобы обеспечить отвод продуктов сгорания через удлиненную внутреннюю трубу и вентилирование шахты через зазор между трубой-вставкой и внутренними стенками шахты.

Крышка оголовка уплотняется силиконом от проникновения влаги и крепится на оголовке дюбелями (см. рис. 7).

На верхнем прямом элементе устанавливается воротник для защиты канала от атмосферной влаги. Воротник должен устанавливаться не менее чем на 30 мм (минимальная ширина кольцевого зазора) над патрубком крышки шахты для обеспечения ее вентилирования.

#### 5.4.5 Насадки на выхлопные установки (эксплуатация под разрежением)

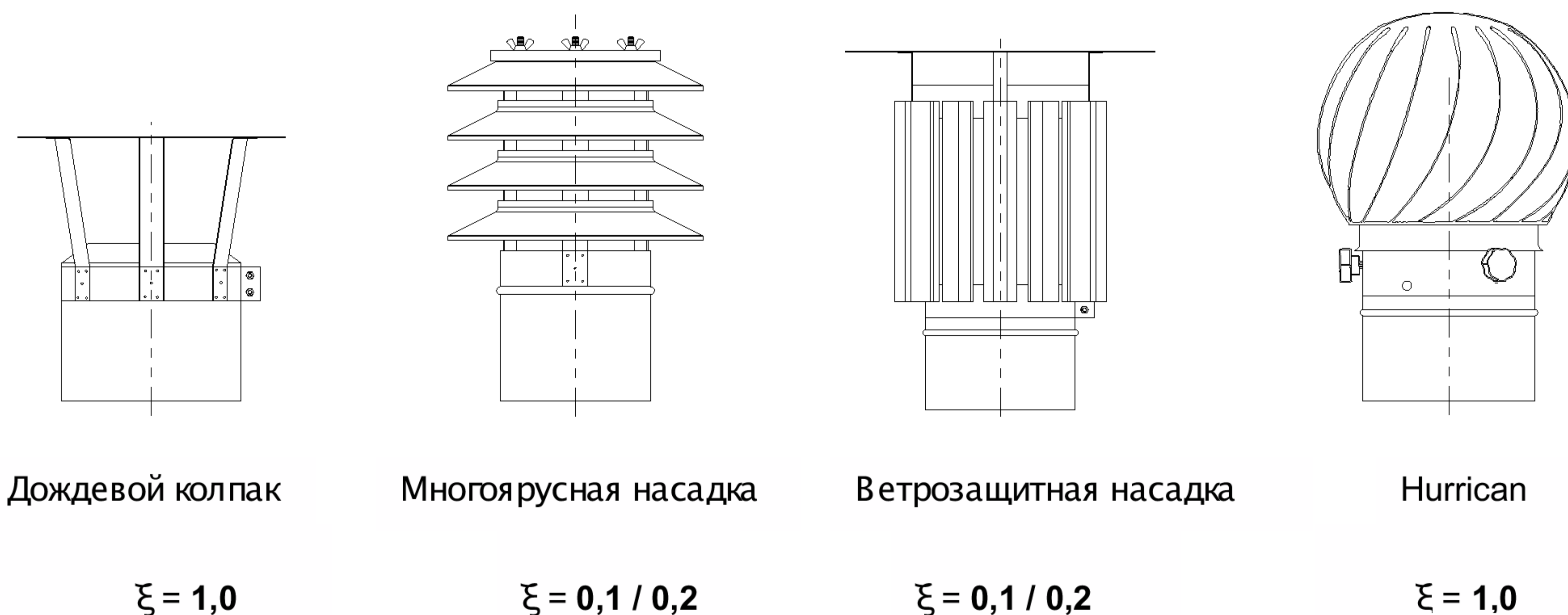


Рис. 6: Насадки

### 5.4.6 Заключительные работы

Для влажного режима эксплуатации при возможной постоянной конденсации влаги из продуктов сгорания выпуск конденсата необходимо оборудовать сифоном.

### 5.4.7 Соединительная линия

Соединительная линия должна прокладываться с уклоном к котлу не менее  $3^\circ$  для полного отвода возможно образующегося конденсата. Протяженные соединительные линии рекомендуется изолировать для предотвращения чрезмерного охлаждения продуктов сгорания.

## 6.0 Отвод и нейтрализация конденсата

### 6.1 Возврат конденсата в теплогенератор

Образующийся в газоходе конденсат через колено  $87^\circ$  с уклоном не менее  $3^\circ$  отводить в теплогенератор.

### 6.2 Отвод конденсата из сборника в вертикальном канале

Образующийся в вертикальной части газохода конденсат стекает в сборник, расположенный в основании установки и далее через сифон в установку нейтрализации конденсата (см. рис. 8) с последующим отводом в систему канализации.

### 6.3 Нейтрализация конденсата

Пожалуйста, учитывайте национальные предписания (в Германии: Памятка М 251 Союза водоотведения).

При необходимости нейтрализации конденсата используйте соответствующие установки **jeremias kn** (см. рис. 8).

## 7.0 Пример монтажа

### Стандартная установка под разрежением

- (1) Цоколь
- (2) Сборник конденсата
- (3) Ревизия
- (4) Тройник 87°
- (5) Дистанционный хомут
- (6) Труба
- (7) Ревизия
- (8) Дверка ревизии
- (9) Крышка шахты
- (10) Воротник
- (11) Колено 87° с лючком ревизии
- (12) Вент. решетка

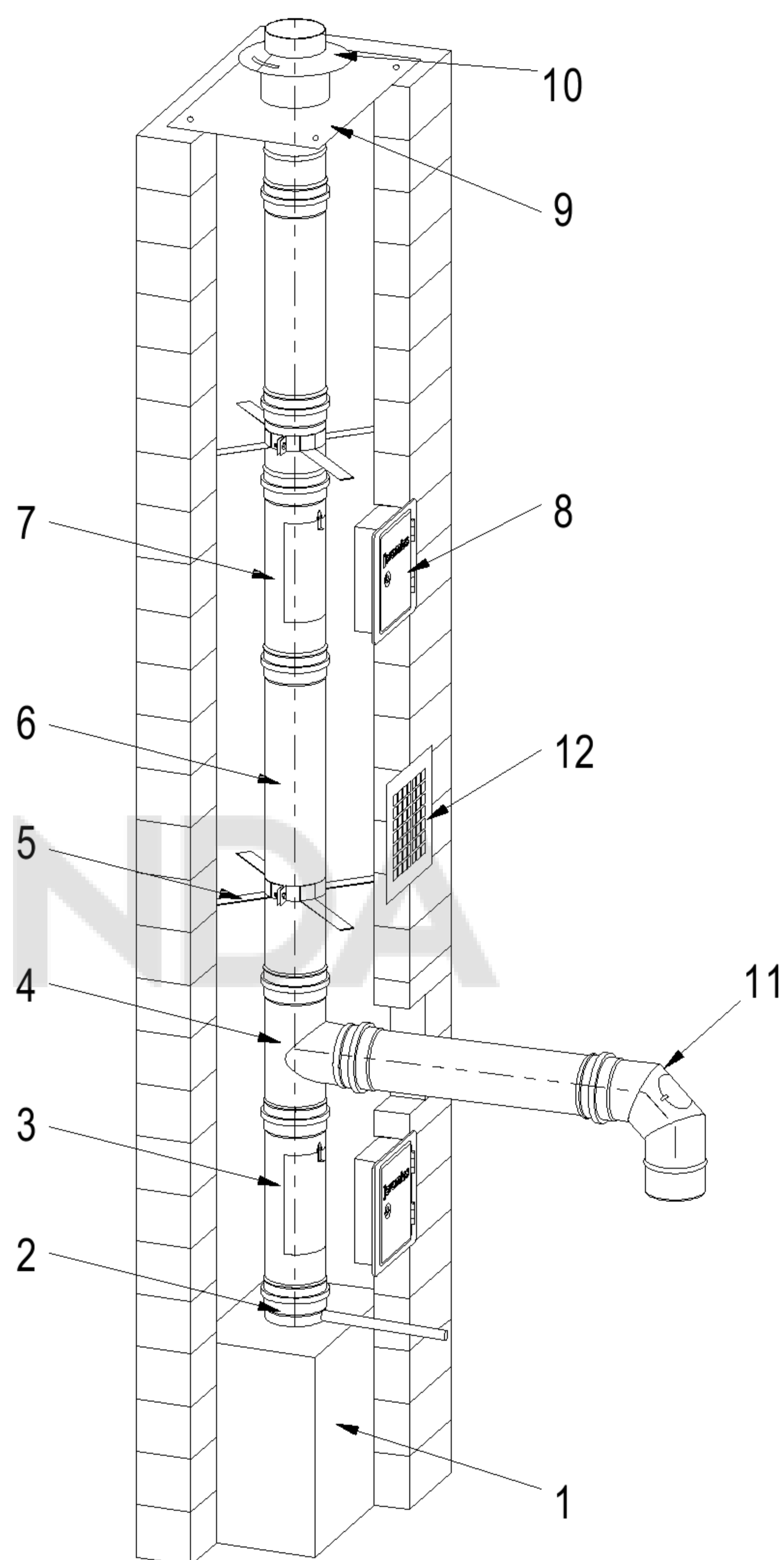
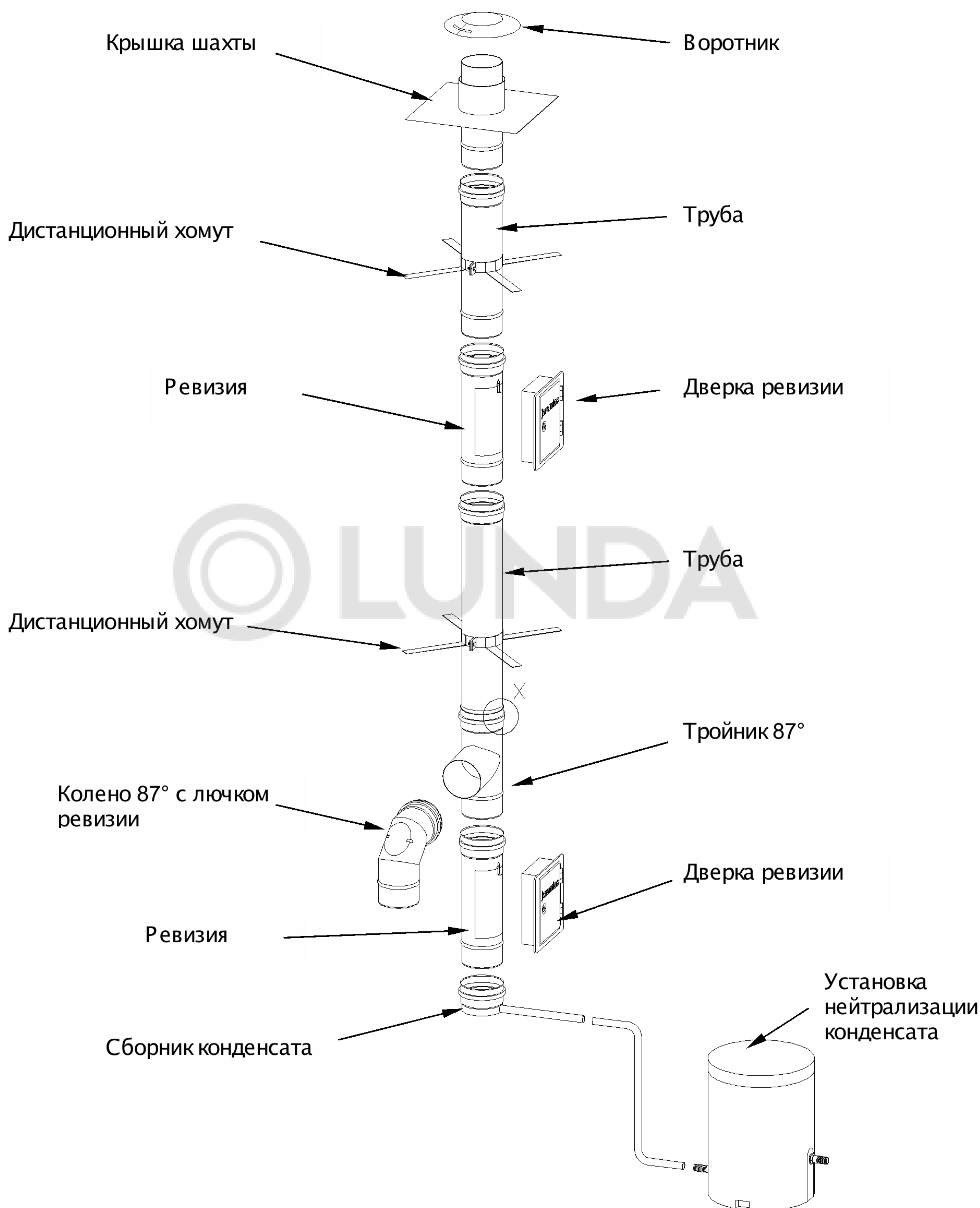


Рис. 7: Стандартная установка

## 8.0 Обзор элементов



## 8.1 Заключительные указания

Установка отвода продуктов сгорания *ew* / *ew-fu* была спроектирована и испытана с учетом требований по коррозионной стойкости и удобству в обращении. Для монтажа могут применяться только оригинальные элементы **jeremias** системы *ew* / *ew-fu* с учетом указаний и рекомендаций изготовителя. Элементы системы необходимо защищать от искр, загрязнений и контакта с менее качественным материалом.

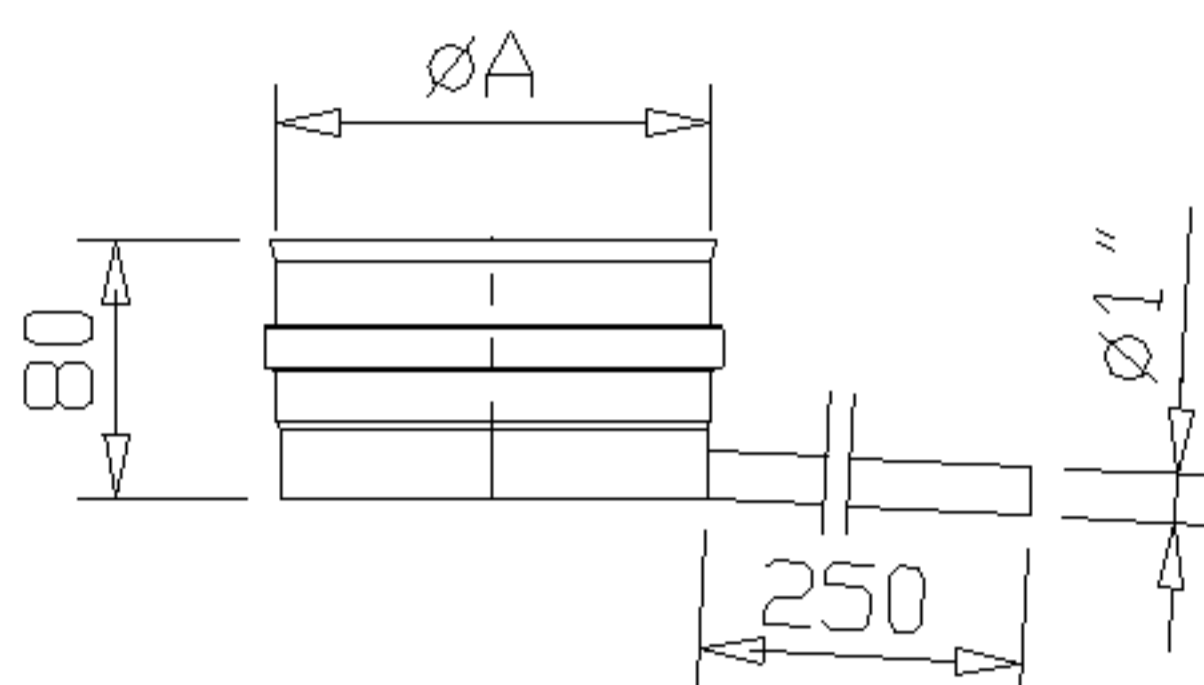
Оставляем за собой право на технические изменения.

## Приложение Н-2

Чертежи элементов системы ew 400 / ew 400 fu / ew 600

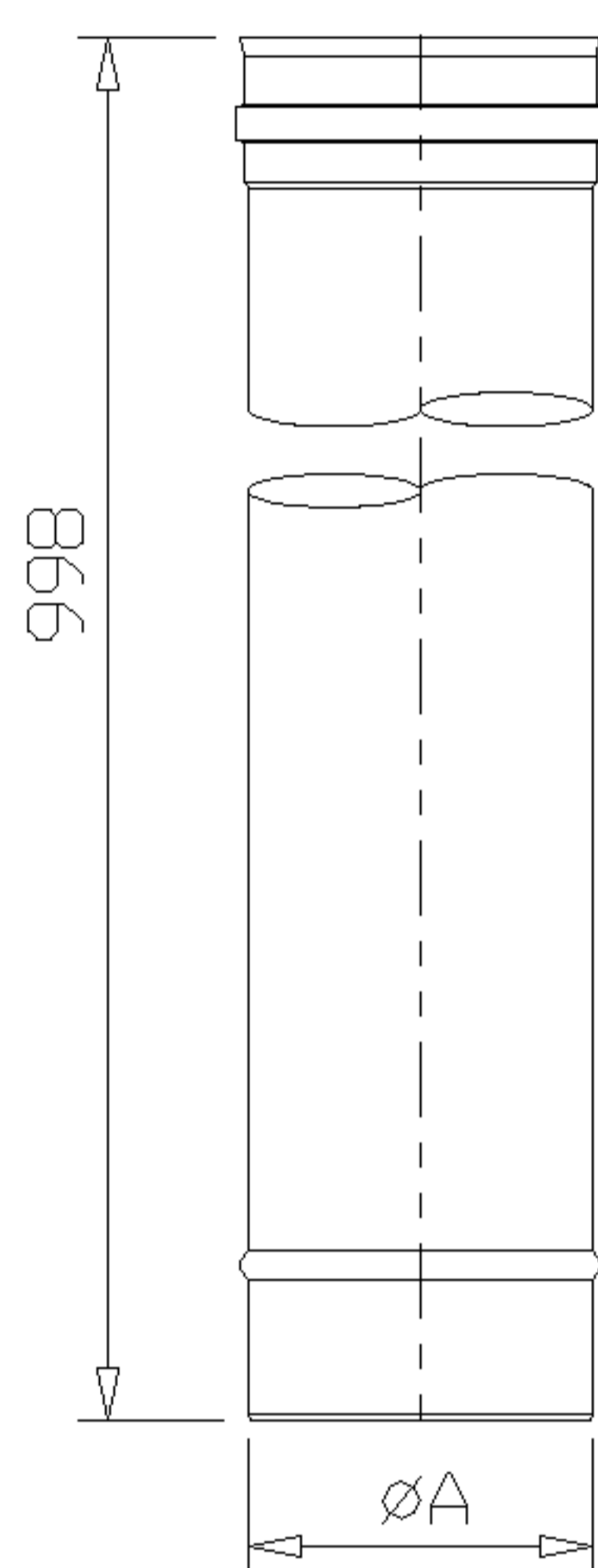
**fu 01** Сборник конденсата с выпуском  $L = 250$  мм

|          |    |     |     |     |     |     |     |     |     |     |     |     |     |     |     |     |     |     |     |
|----------|----|-----|-----|-----|-----|-----|-----|-----|-----|-----|-----|-----|-----|-----|-----|-----|-----|-----|-----|
|          | 80 | 100 | 115 | 120 | 130 | 140 | 150 | 160 | 180 | 200 | 225 | 250 | 300 | 350 | 400 | 450 | 500 | 550 | 600 |
| <b>A</b> | 80 | 100 | 115 | 120 | 130 | 140 | 150 | 160 | 180 | 200 | 225 | 250 | 300 | 350 | 400 | 450 | 500 | 550 | 600 |



**fu 02** Труба 1000 мм

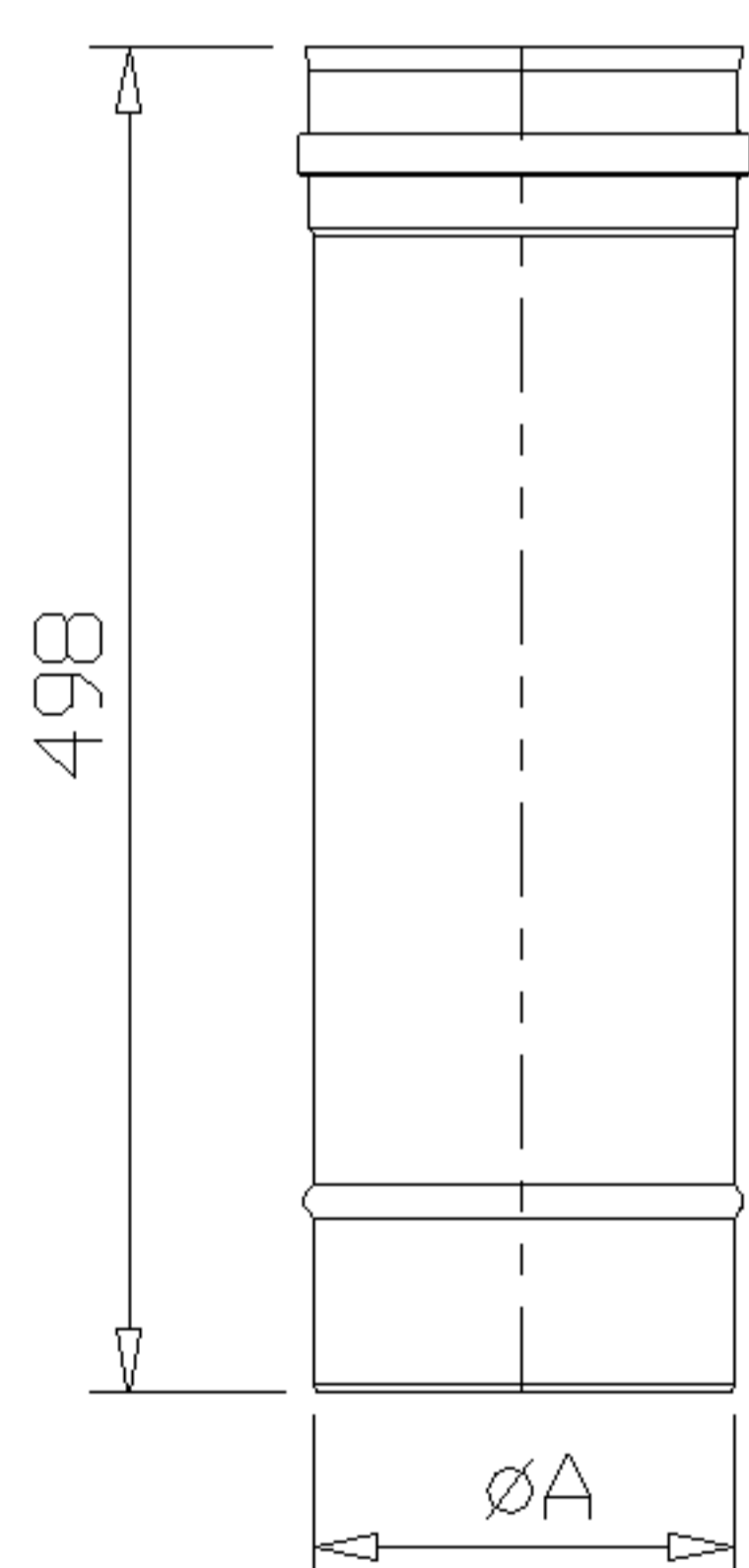
|          |    |     |     |     |     |     |     |     |     |     |     |     |     |     |     |     |     |     |     |
|----------|----|-----|-----|-----|-----|-----|-----|-----|-----|-----|-----|-----|-----|-----|-----|-----|-----|-----|-----|
|          | 80 | 100 | 115 | 120 | 130 | 140 | 150 | 160 | 180 | 200 | 225 | 250 | 300 | 350 | 400 | 450 | 500 | 550 | 600 |
| <b>A</b> | 80 | 100 | 115 | 120 | 130 | 140 | 150 | 160 | 180 | 200 | 225 | 250 | 300 | 350 | 400 | 450 | 500 | 550 | 600 |



© LUNDA

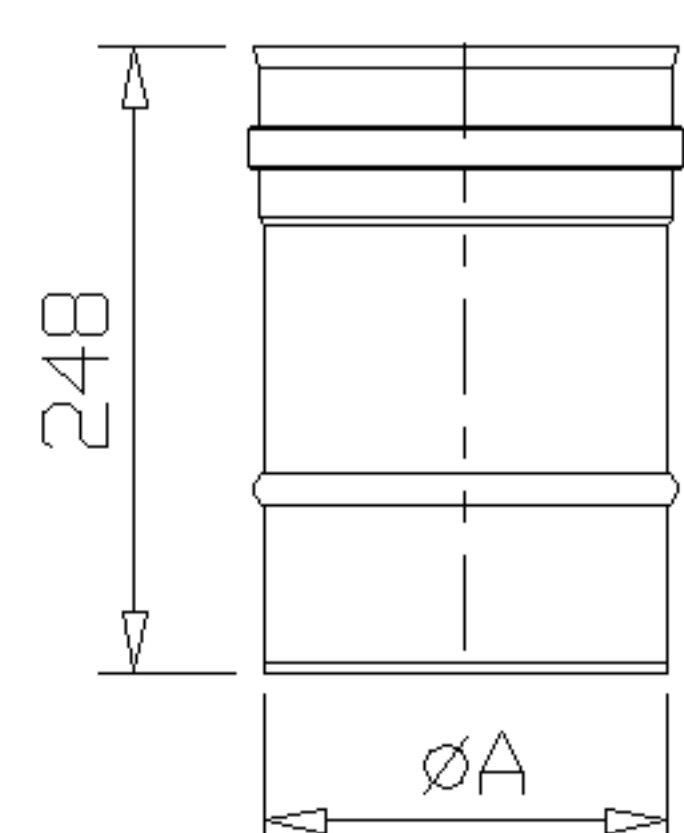
**fu 03** Труба 500 мм

|          |    |     |     |     |     |     |     |     |     |     |     |     |     |     |     |     |     |     |     |
|----------|----|-----|-----|-----|-----|-----|-----|-----|-----|-----|-----|-----|-----|-----|-----|-----|-----|-----|-----|
|          | 80 | 100 | 115 | 120 | 130 | 140 | 150 | 160 | 180 | 200 | 225 | 250 | 300 | 350 | 400 | 450 | 500 | 550 | 600 |
| <b>A</b> | 80 | 100 | 115 | 120 | 130 | 140 | 150 | 160 | 180 | 200 | 225 | 250 | 300 | 350 | 400 | 450 | 500 | 550 | 600 |

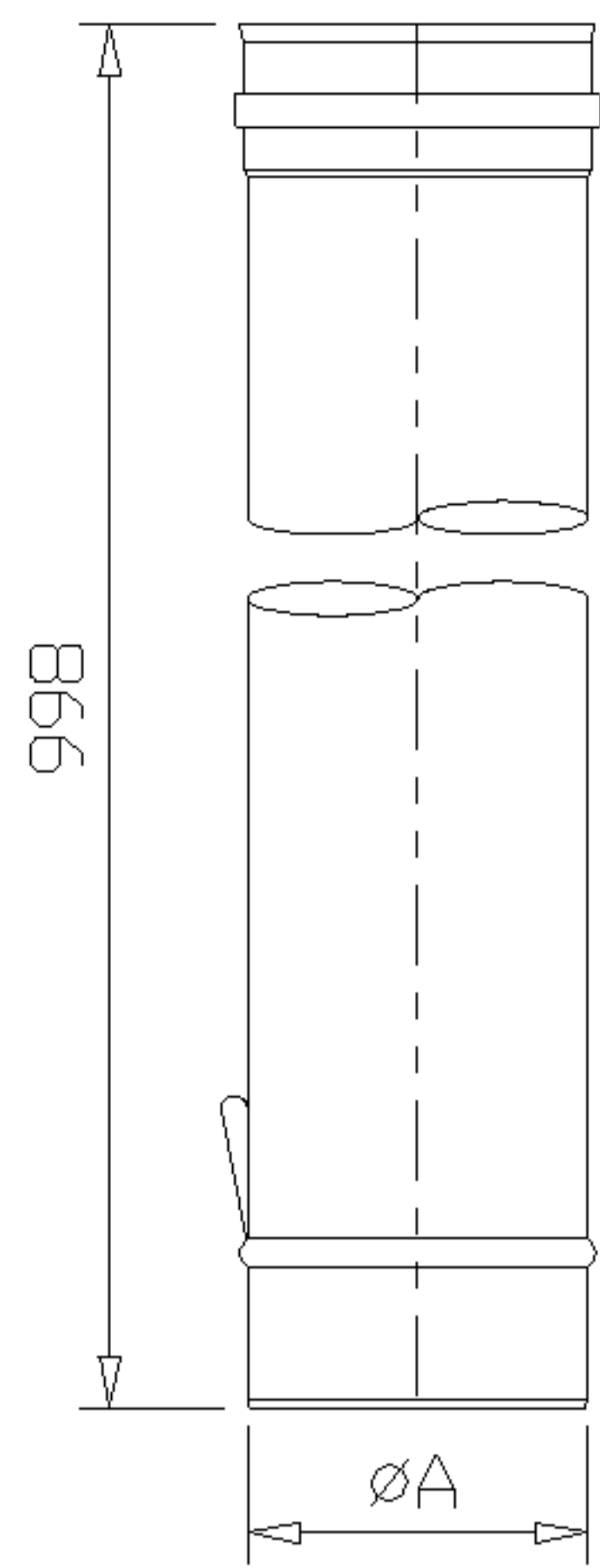


**fu 04** Труба 250 мм

|          |    |     |     |     |     |     |     |     |     |     |     |     |     |     |     |     |     |     |     |
|----------|----|-----|-----|-----|-----|-----|-----|-----|-----|-----|-----|-----|-----|-----|-----|-----|-----|-----|-----|
|          | 80 | 100 | 115 | 120 | 130 | 140 | 150 | 160 | 180 | 200 | 225 | 250 | 300 | 350 | 400 | 450 | 500 | 550 | 600 |
| <b>A</b> | 80 | 100 | 115 | 120 | 130 | 140 | 150 | 160 | 180 | 200 | 225 | 250 | 300 | 350 | 400 | 450 | 500 | 550 | 600 |

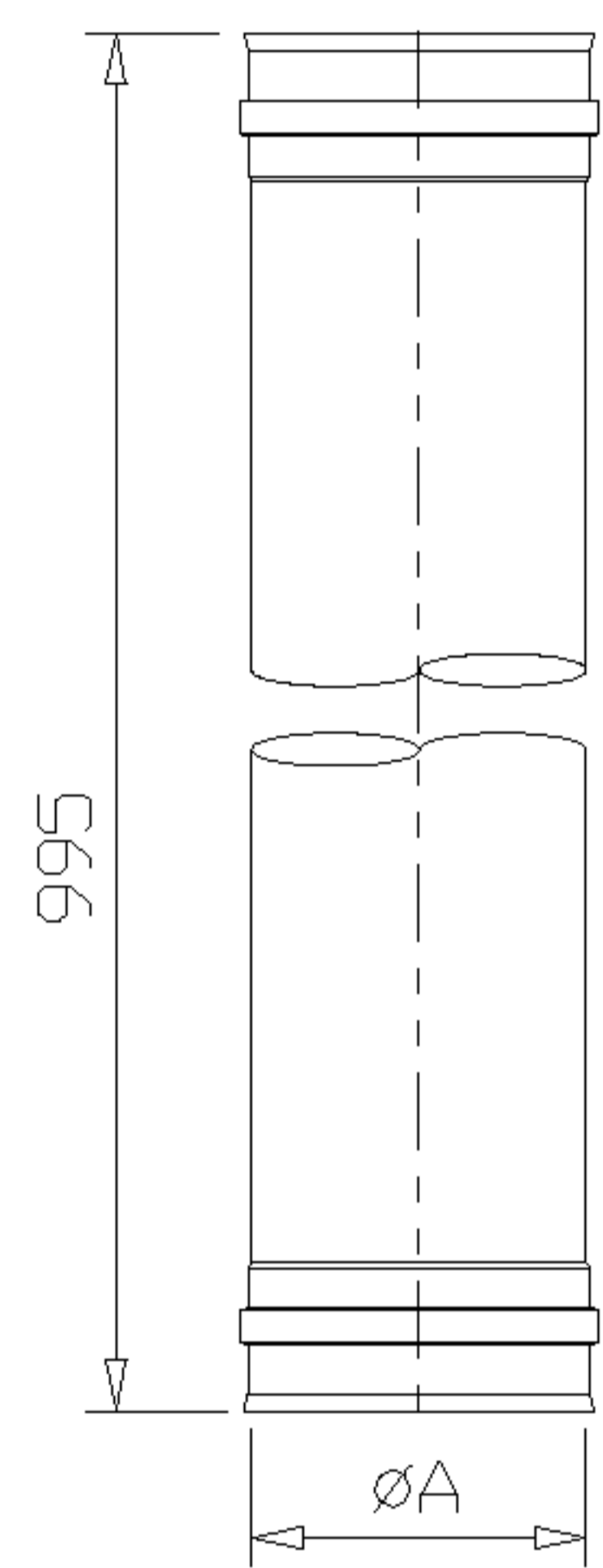


**fu 05** Труба **1000** мм с опускной петлей



|          |           |            |            |            |            |            |            |            |            |            |            |            |            |            |            |            |            |            |            |
|----------|-----------|------------|------------|------------|------------|------------|------------|------------|------------|------------|------------|------------|------------|------------|------------|------------|------------|------------|------------|
|          | <b>80</b> | <b>100</b> | <b>115</b> | <b>120</b> | <b>130</b> | <b>140</b> | <b>150</b> | <b>160</b> | <b>180</b> | <b>200</b> | <b>225</b> | <b>250</b> | <b>300</b> | <b>350</b> | <b>400</b> | <b>450</b> | <b>500</b> | <b>550</b> | <b>600</b> |
| <b>A</b> | 80        | 100        | 115        | 120        | 130        | 140        | 150        | 160        | 180        | 200        | 225        | 250        | 300        | 350        | 400        | 450        | 500        | 550        | 600        |

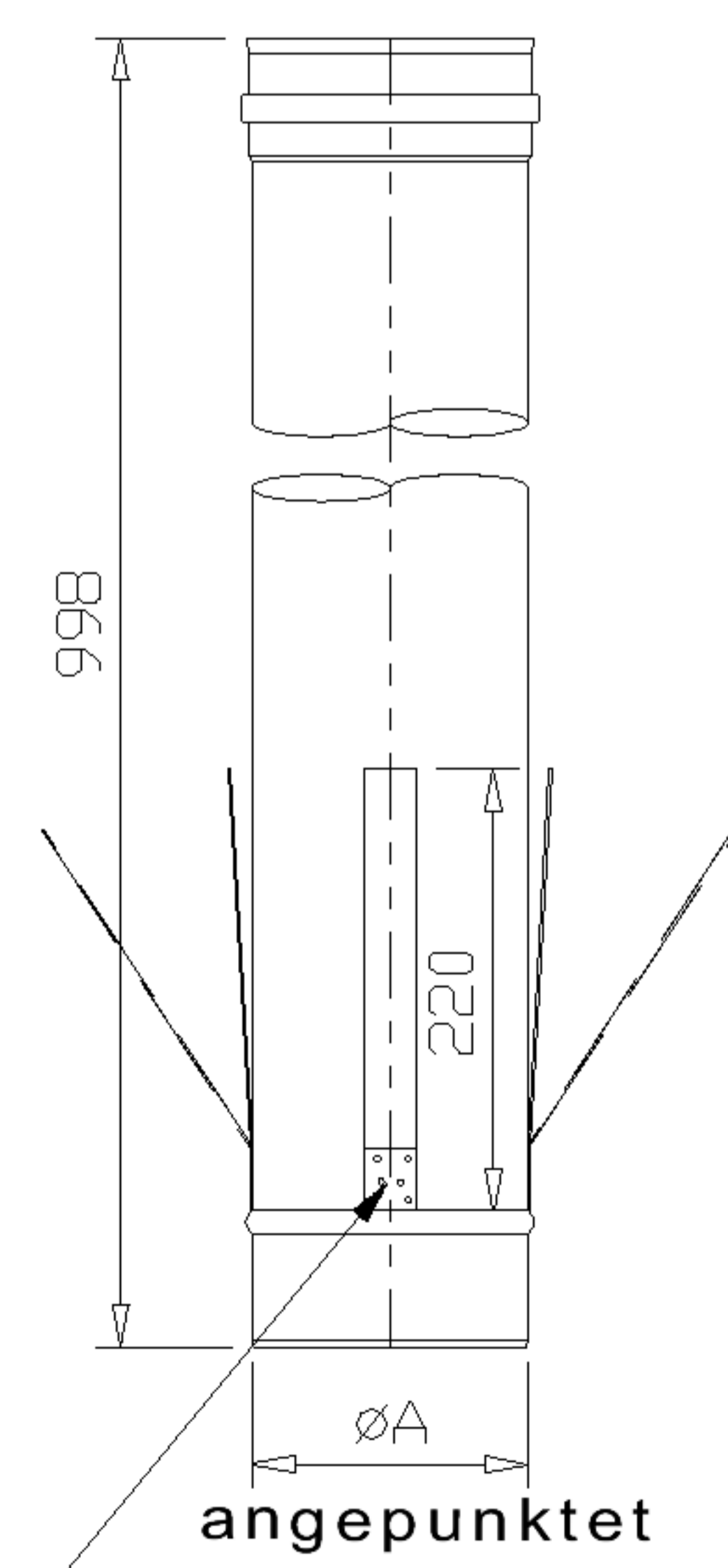
**fu 06** Труба **1000** мм с двумя раструбными



|          |           |            |            |            |            |            |            |            |            |            |            |            |            |            |            |            |            |            |            |
|----------|-----------|------------|------------|------------|------------|------------|------------|------------|------------|------------|------------|------------|------------|------------|------------|------------|------------|------------|------------|
|          | <b>80</b> | <b>100</b> | <b>115</b> | <b>120</b> | <b>130</b> | <b>140</b> | <b>150</b> | <b>160</b> | <b>180</b> | <b>200</b> | <b>225</b> | <b>250</b> | <b>300</b> | <b>350</b> | <b>400</b> | <b>450</b> | <b>500</b> | <b>550</b> | <b>600</b> |
| <b>A</b> | 80        | 100        | 115        | 120        | 130        | 140        | 150        | 160        | 180        | 200        | 225        | 250        | 300        | 350        | 400        | 450        | 500        | 550        | 600        |

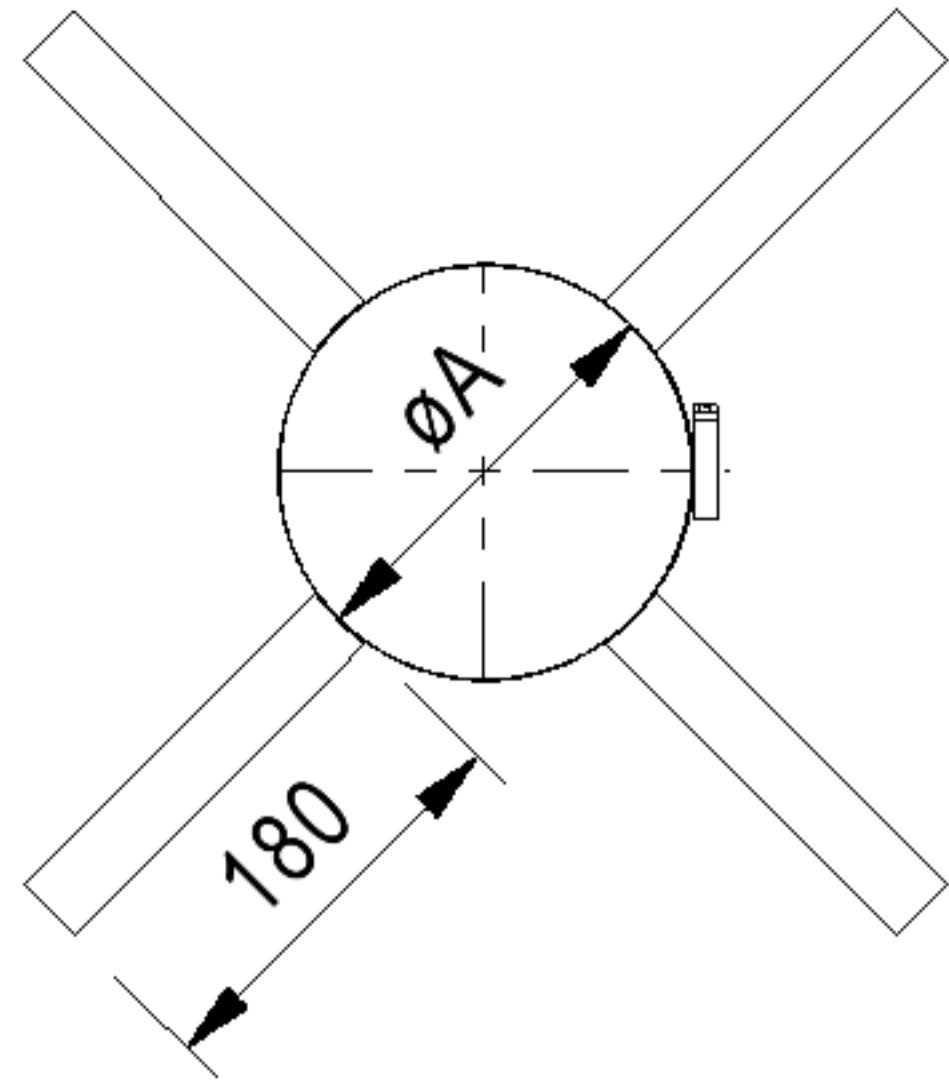


**fu 70** Труба **1000** мм с дистанционным хомутом



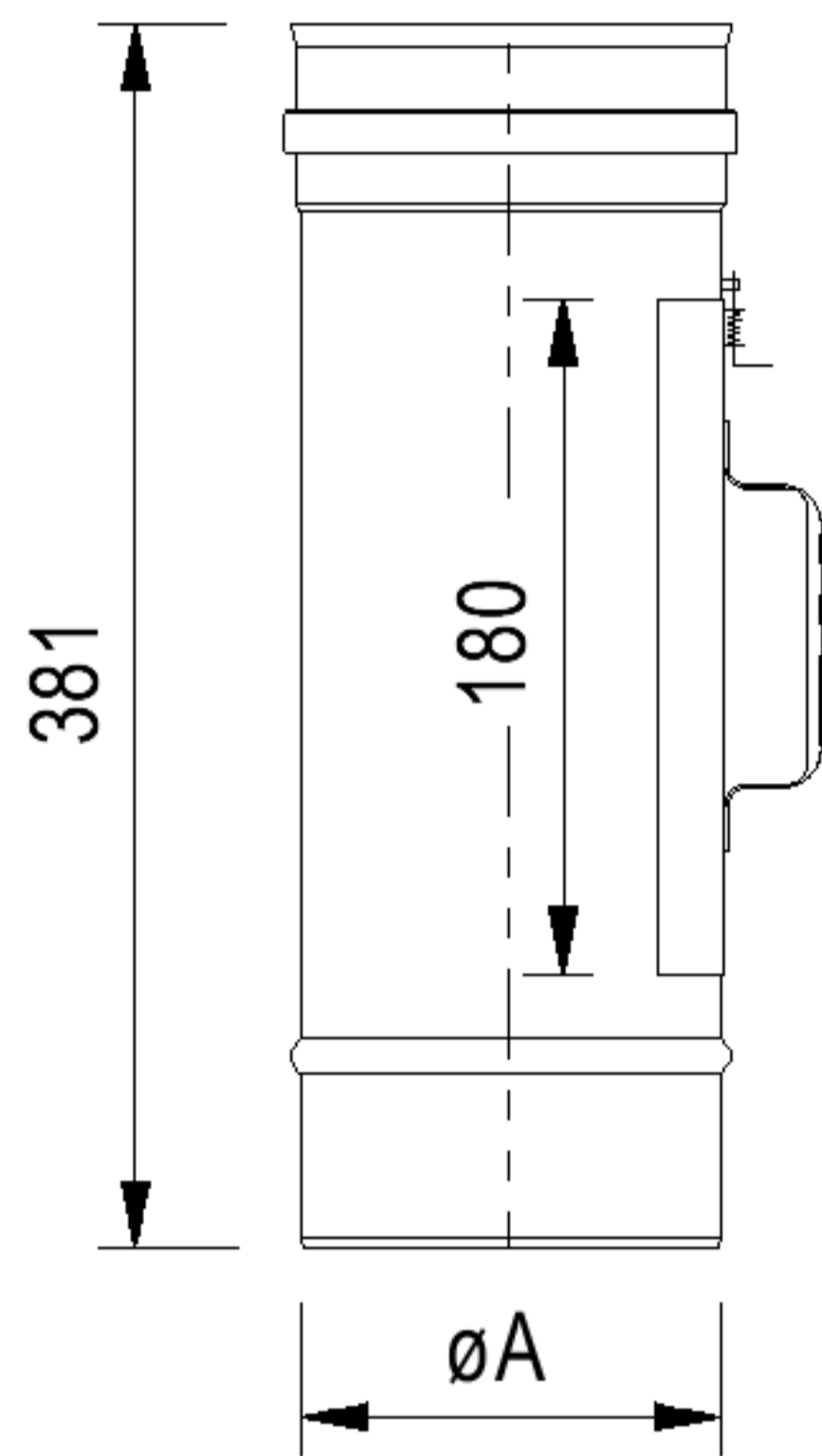
|          |           |            |            |            |            |            |            |            |            |            |            |            |            |            |            |            |            |            |            |
|----------|-----------|------------|------------|------------|------------|------------|------------|------------|------------|------------|------------|------------|------------|------------|------------|------------|------------|------------|------------|
|          | <b>80</b> | <b>100</b> | <b>115</b> | <b>120</b> | <b>130</b> | <b>140</b> | <b>150</b> | <b>160</b> | <b>180</b> | <b>200</b> | <b>225</b> | <b>250</b> | <b>300</b> | <b>350</b> | <b>400</b> | <b>450</b> | <b>500</b> | <b>550</b> | <b>600</b> |
| <b>A</b> | 80        | 100        | 115        | 120        | 130        | 140        | 150        | 160        | 180        | 200        | 225        | 250        | 300        | 350        | 400        | 450        | 500        | 550        | 600        |

**fu 40** Дист анционный хомут



|   |    |     |     |     |     |     |     |     |     |     |     |     |     |     |     |     |     |     |     |
|---|----|-----|-----|-----|-----|-----|-----|-----|-----|-----|-----|-----|-----|-----|-----|-----|-----|-----|-----|
|   | 80 | 100 | 115 | 120 | 130 | 140 | 150 | 160 | 180 | 200 | 225 | 250 | 300 | 350 | 400 | 450 | 500 | 550 | 600 |
| A | 85 | 105 | 120 | 125 | 135 | 145 | 155 | 165 | 185 | 205 | 230 | 255 | 305 | 355 | 405 | 455 | 505 | 555 | 605 |

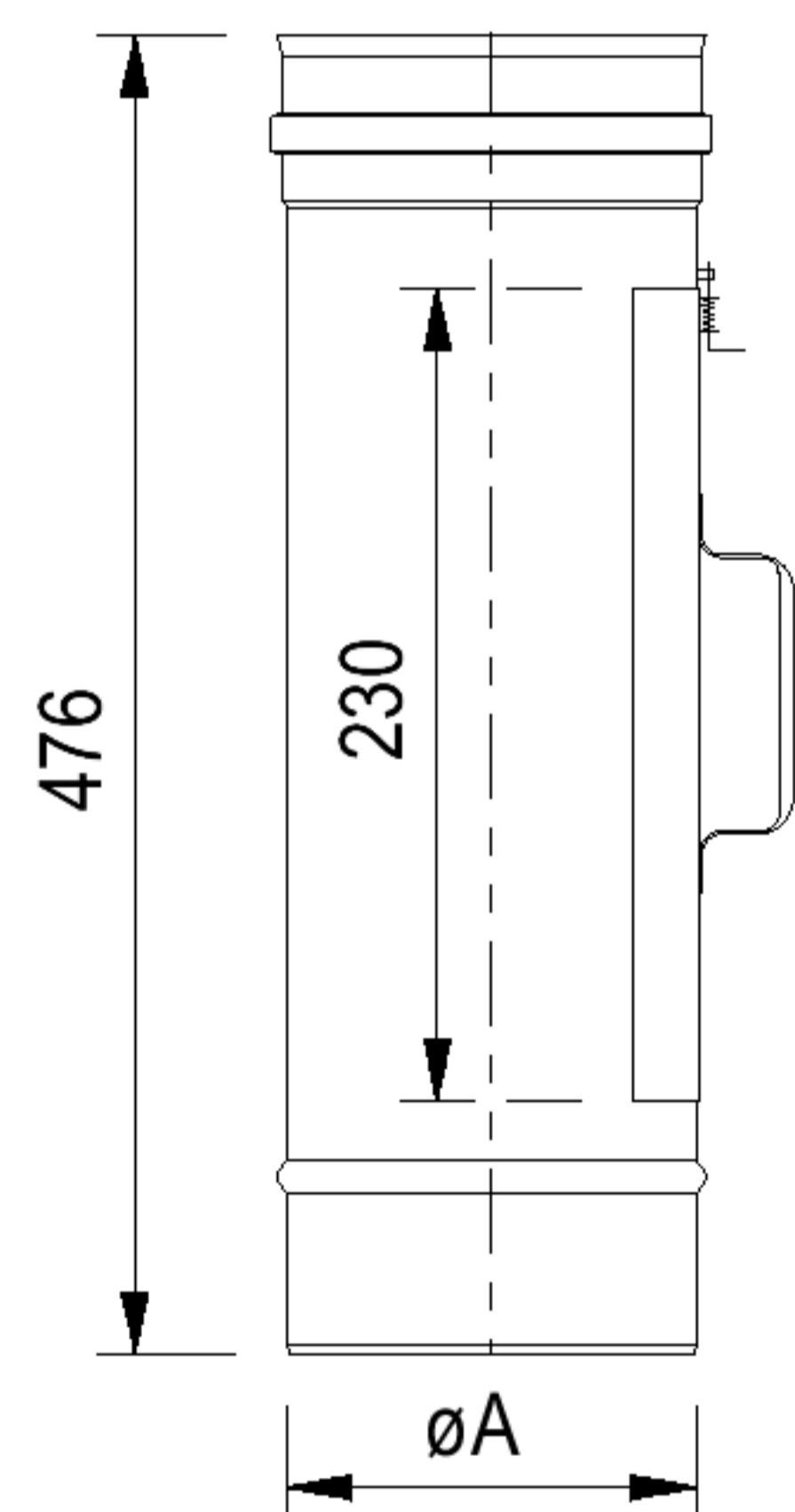
**fu 07** Ревизия с прямоугольным лючком 210 x 140 мм



|   |    |     |     |     |     |     |     |     |     |     |     |     |     |     |     |     |     |     |     |
|---|----|-----|-----|-----|-----|-----|-----|-----|-----|-----|-----|-----|-----|-----|-----|-----|-----|-----|-----|
|   | 80 | 100 | 115 | 120 | 130 | 140 | 150 | 160 | 180 | 200 | 225 | 250 | 300 | 350 | 400 | 450 | 500 | 550 | 600 |
| A | 80 | 100 | 115 | 120 | 130 | 140 | 150 | 160 | 180 | 200 | 225 | 250 | 300 | 350 | 400 | 450 | 500 | 550 | 600 |



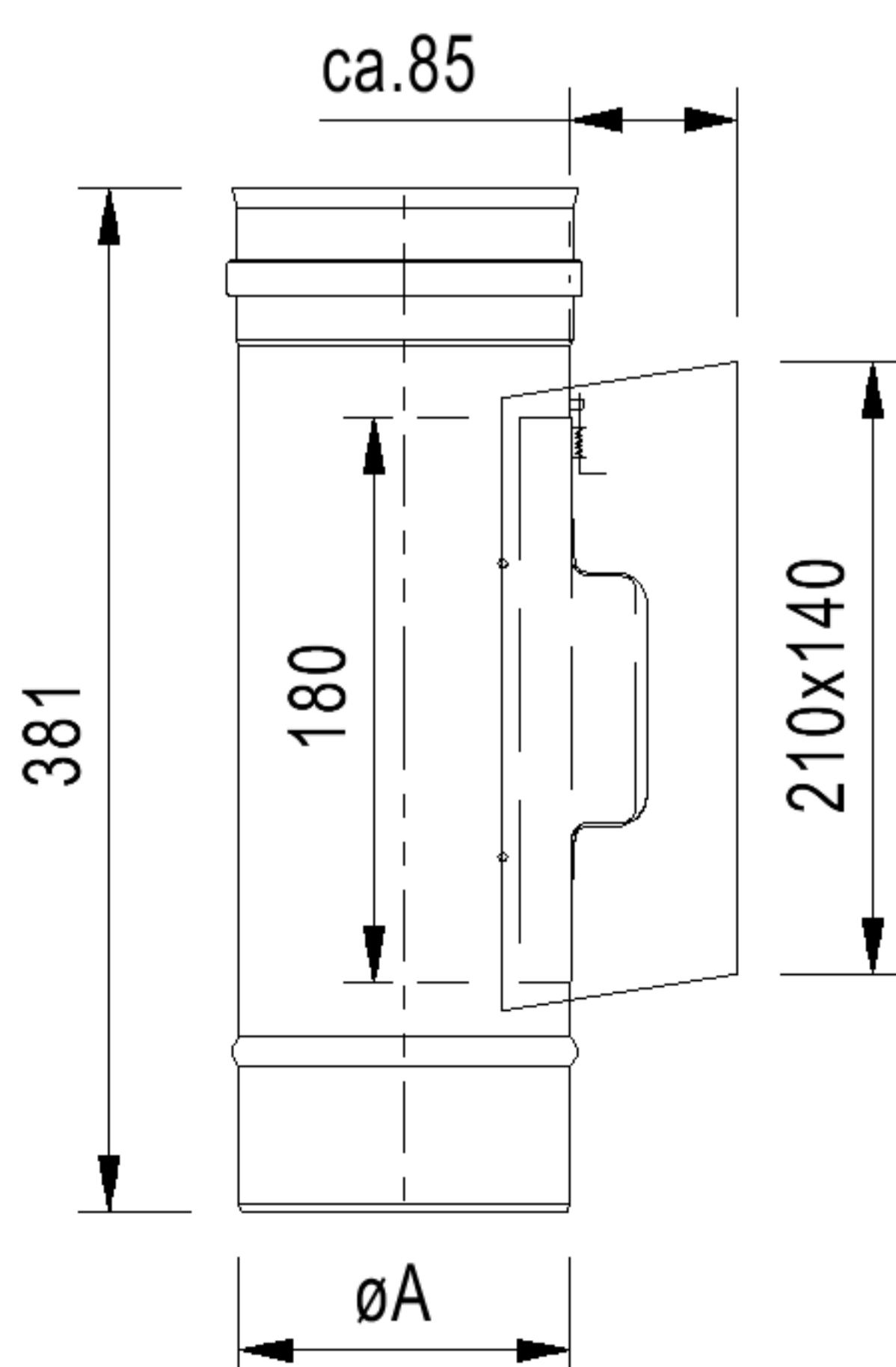
**fu 08** Ревизия с прямоугольным лючком 300 x 150 мм



|   |    |     |     |     |     |     |     |     |     |     |     |     |     |     |     |     |     |     |     |
|---|----|-----|-----|-----|-----|-----|-----|-----|-----|-----|-----|-----|-----|-----|-----|-----|-----|-----|-----|
|   | 80 | 100 | 115 | 120 | 130 | 140 | 150 | 160 | 180 | 200 | 225 | 250 | 300 | 350 | 400 | 450 | 500 | 550 | 600 |
| A | 80 | 100 | 115 | 120 | 130 | 140 | 150 | 160 | 180 | 200 | 225 | 250 | 300 | 350 | 400 | 450 | 500 | 550 | 600 |

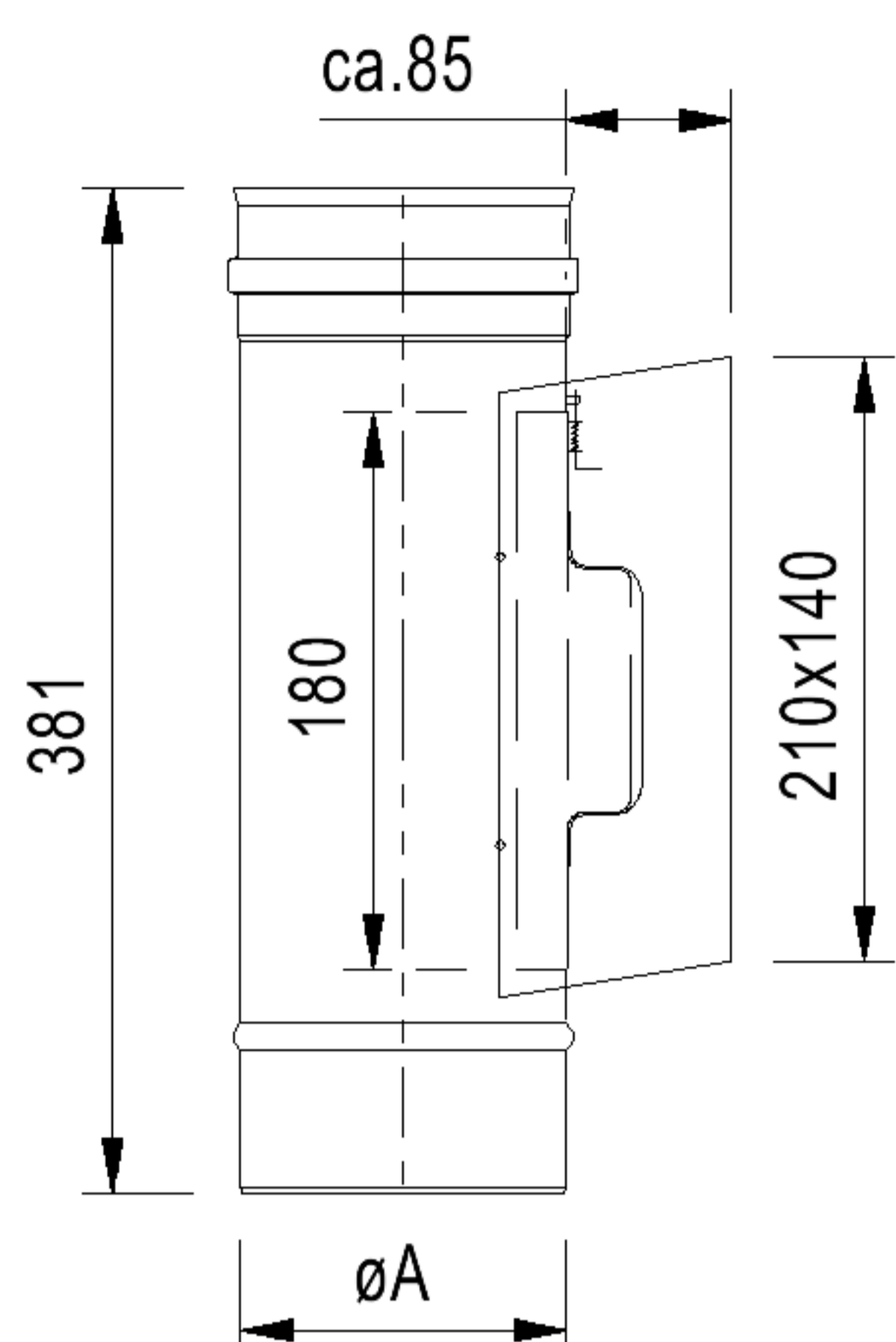
**ew 07** Ревизия с прямоугольным пат рубком 210 x 140 мм под обмуровку

|   |    |     |     |     |     |     |     |     |     |     |     |     |     |     |     |     |     |     |     |
|---|----|-----|-----|-----|-----|-----|-----|-----|-----|-----|-----|-----|-----|-----|-----|-----|-----|-----|-----|
|   | 80 | 100 | 115 | 120 | 130 | 140 | 150 | 160 | 180 | 200 | 225 | 250 | 300 | 350 | 400 | 450 | 500 | 550 | 600 |
| A | 80 | 100 | 115 | 120 | 130 | 140 | 150 | 160 | 180 | 200 | 225 | 250 | 300 | 350 | 400 | 450 | 500 | 550 | 600 |



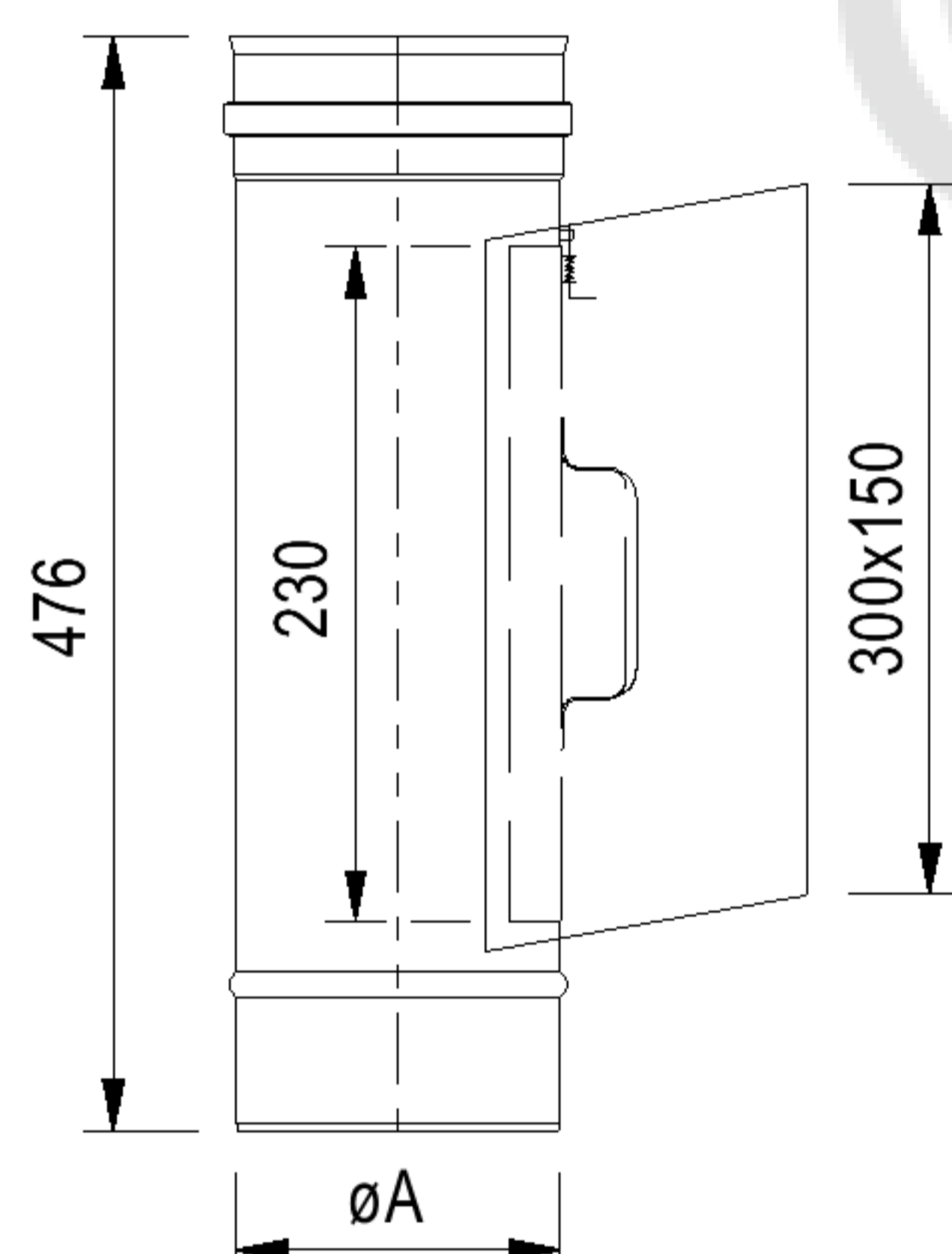
**fu 07k** Ревизия с прямоугольным лючком и пат рубком **210 x 140** мм

|          | 80 | 100 | 115 | 120 | 130 | 140 | 150 | 160 | 180 | 200 | 225 | 250 | 300 | 350 | 400 | 450 | 500 | 550 | 600 |
|----------|----|-----|-----|-----|-----|-----|-----|-----|-----|-----|-----|-----|-----|-----|-----|-----|-----|-----|-----|
| <b>A</b> | 80 | 100 | 115 | 120 | 130 | 140 | 150 | 160 | 180 | 200 | 225 | 250 | 300 | 350 | 400 | 450 | 500 | 550 | 600 |



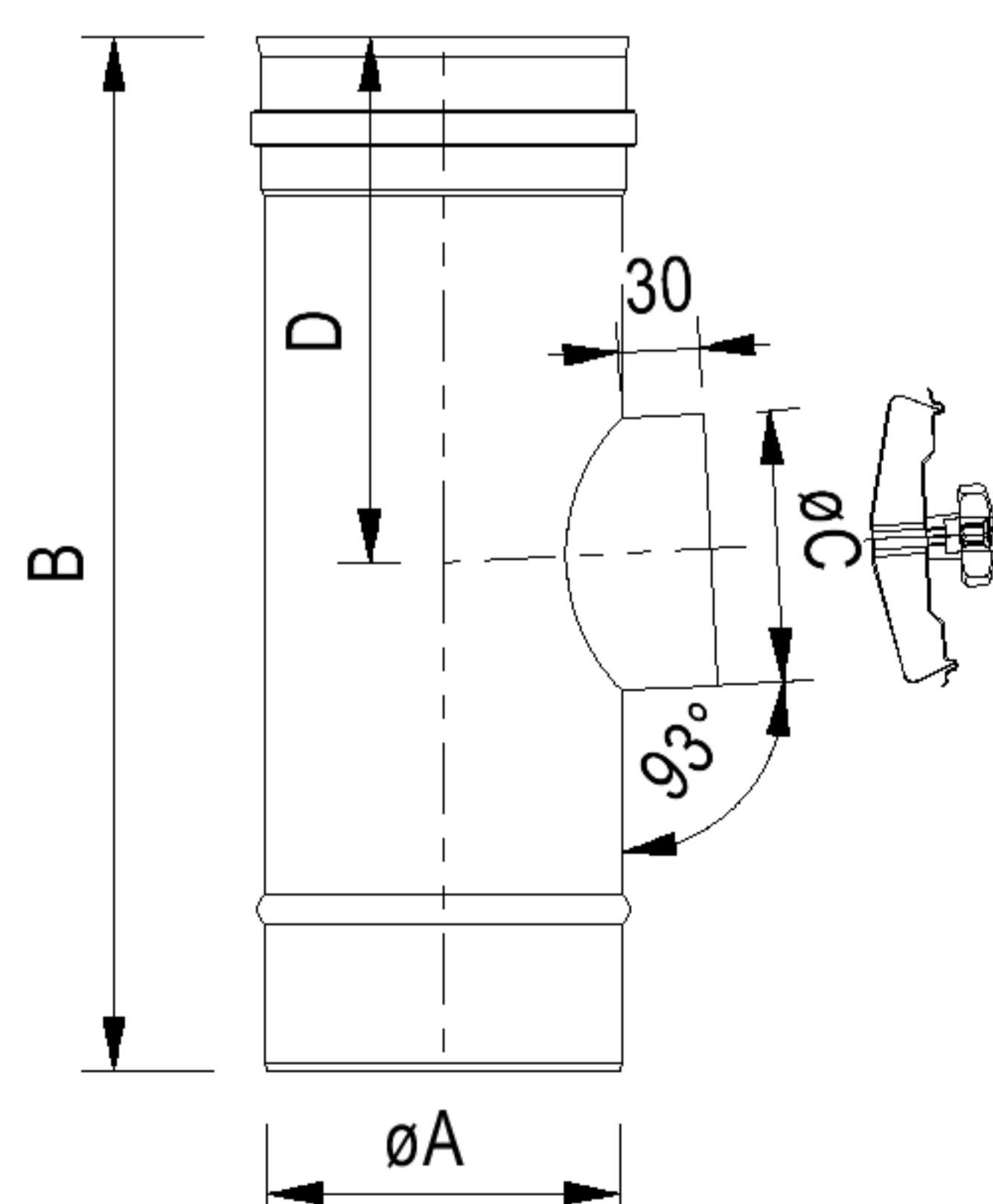
**fu 08k** Ревизия с прямоугольным лючком и пат рубком **300 x 150** мм

|          | 80 | 100 | 115 | 120 | 130 | 140 | 150 | 160 | 180 | 200 | 225 | 250 | 300 | 350 | 400 | 450 | 500 | 550 | 600 |
|----------|----|-----|-----|-----|-----|-----|-----|-----|-----|-----|-----|-----|-----|-----|-----|-----|-----|-----|-----|
| <b>A</b> | 80 | 100 | 115 | 120 | 130 | 140 | 150 | 160 | 180 | 200 | 225 | 250 | 300 | 350 | 400 | 450 | 500 | 550 | 600 |

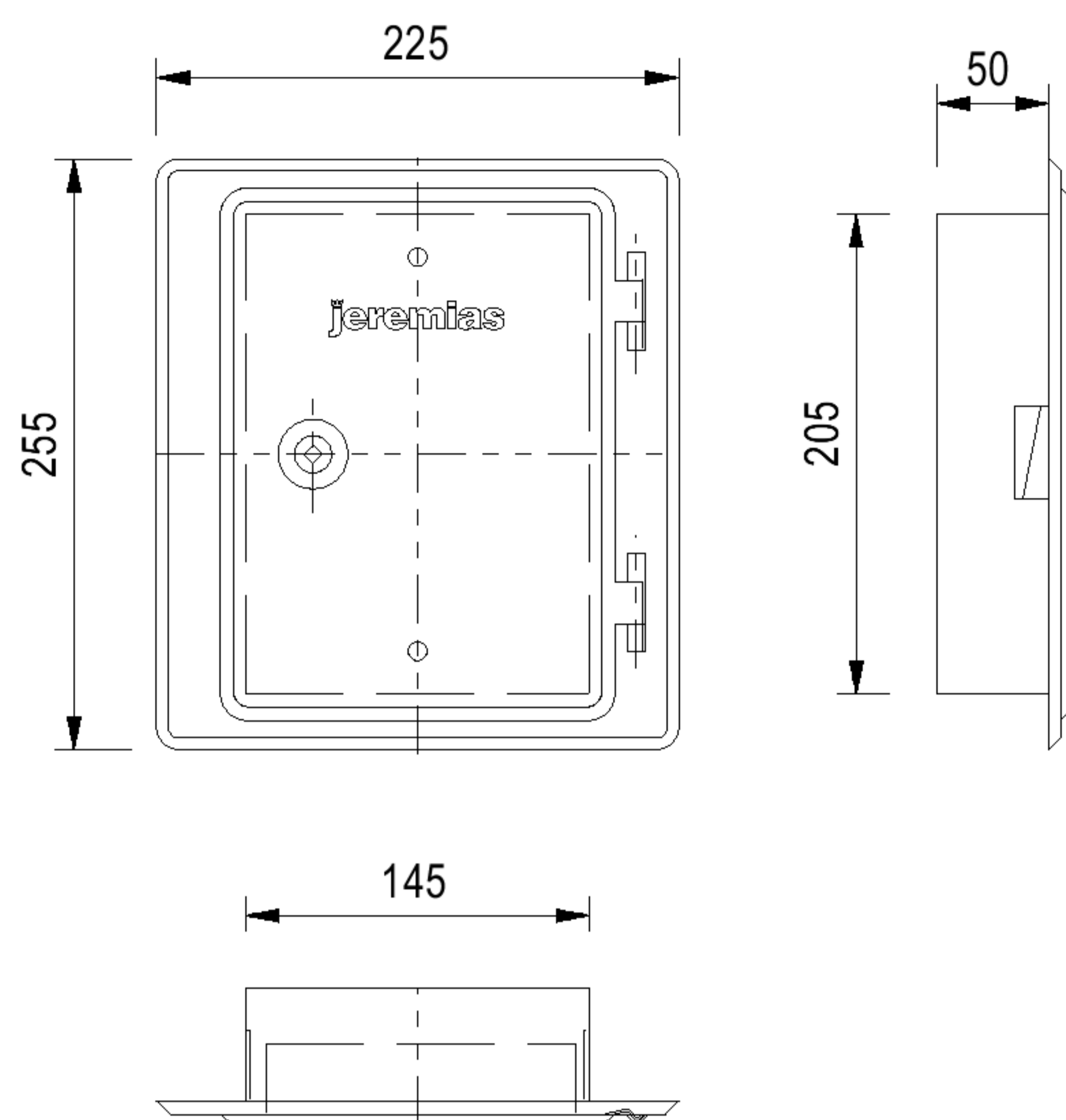


**fu 07r** Ревизия-т ройник с крышкой до **400°C**

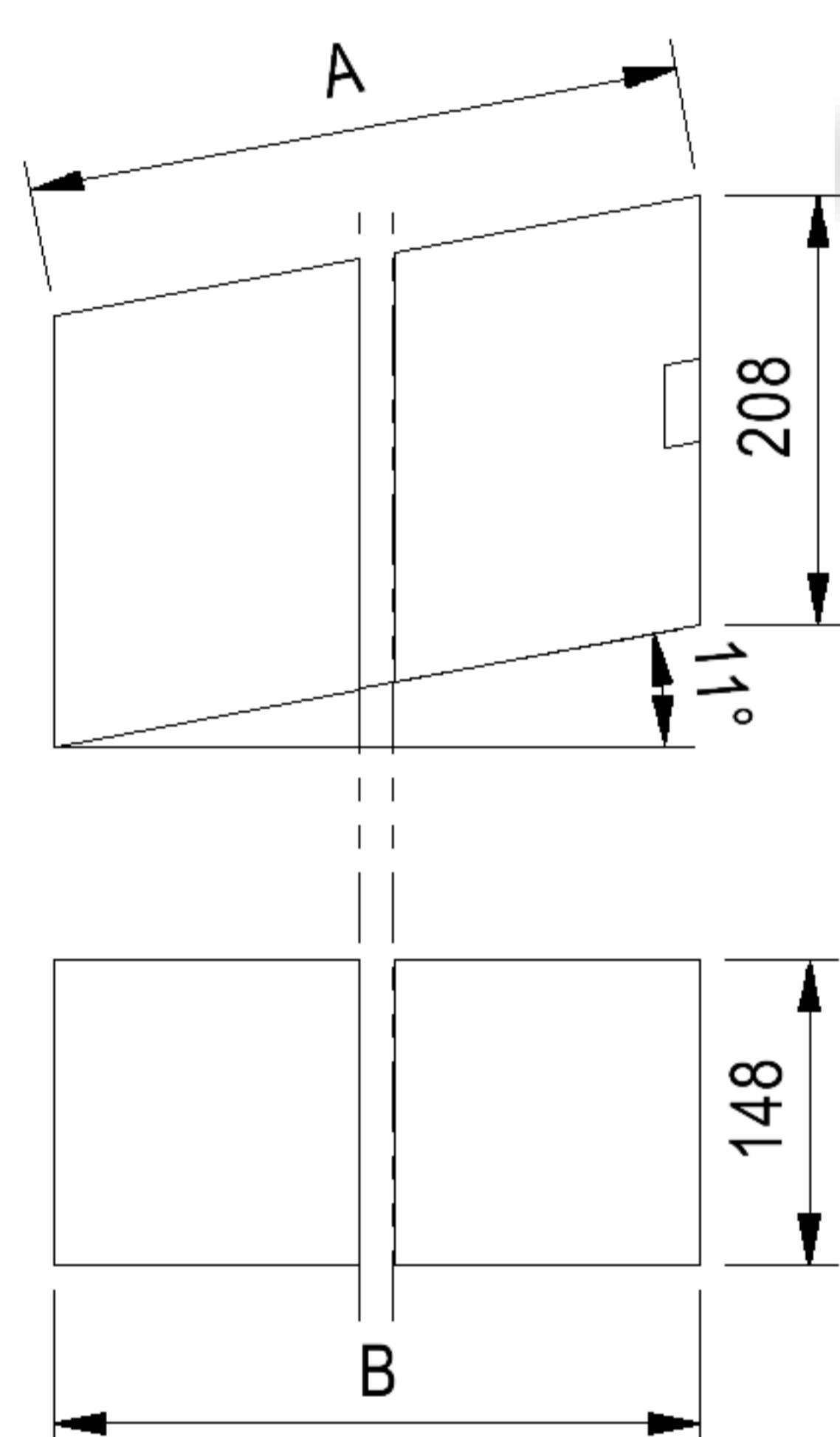
|          | 80  | 100 | 115 | 120 | 130 | 140 | 150 | 160 | 180 | 200 | 225 | 250 | 300 | 350 | 400 | 450 | 500 | 550 | 600 |
|----------|-----|-----|-----|-----|-----|-----|-----|-----|-----|-----|-----|-----|-----|-----|-----|-----|-----|-----|-----|
| <b>A</b> | 80  | 100 | 115 | 120 | 130 | 140 | 150 | 160 | 180 | 200 | 225 | 250 | 300 | 350 | 400 | 450 | 500 | 550 | 600 |
| <b>B</b> | 378 | 378 | 378 | 378 | 378 | 378 | 378 | 378 | 378 | 378 | 408 | 408 | 408 | 478 | 478 | 478 | 478 | 478 | 478 |
| <b>C</b> | 80  | 100 | 100 | 120 | 130 | 130 | 150 | 150 | 150 | 150 | 180 | 180 | 180 | 250 | 250 | 250 | 250 | 250 | 250 |
| <b>D</b> | 192 | 181 | 180 | 191 | 196 | 196 | 196 | 196 | 196 | 196 | 196 | 196 | 206 | 206 | 206 | 206 | 206 | 206 | 206 |



**fu 09** Дверка ревизии **210 x 140** мм, вст авка **50** мм

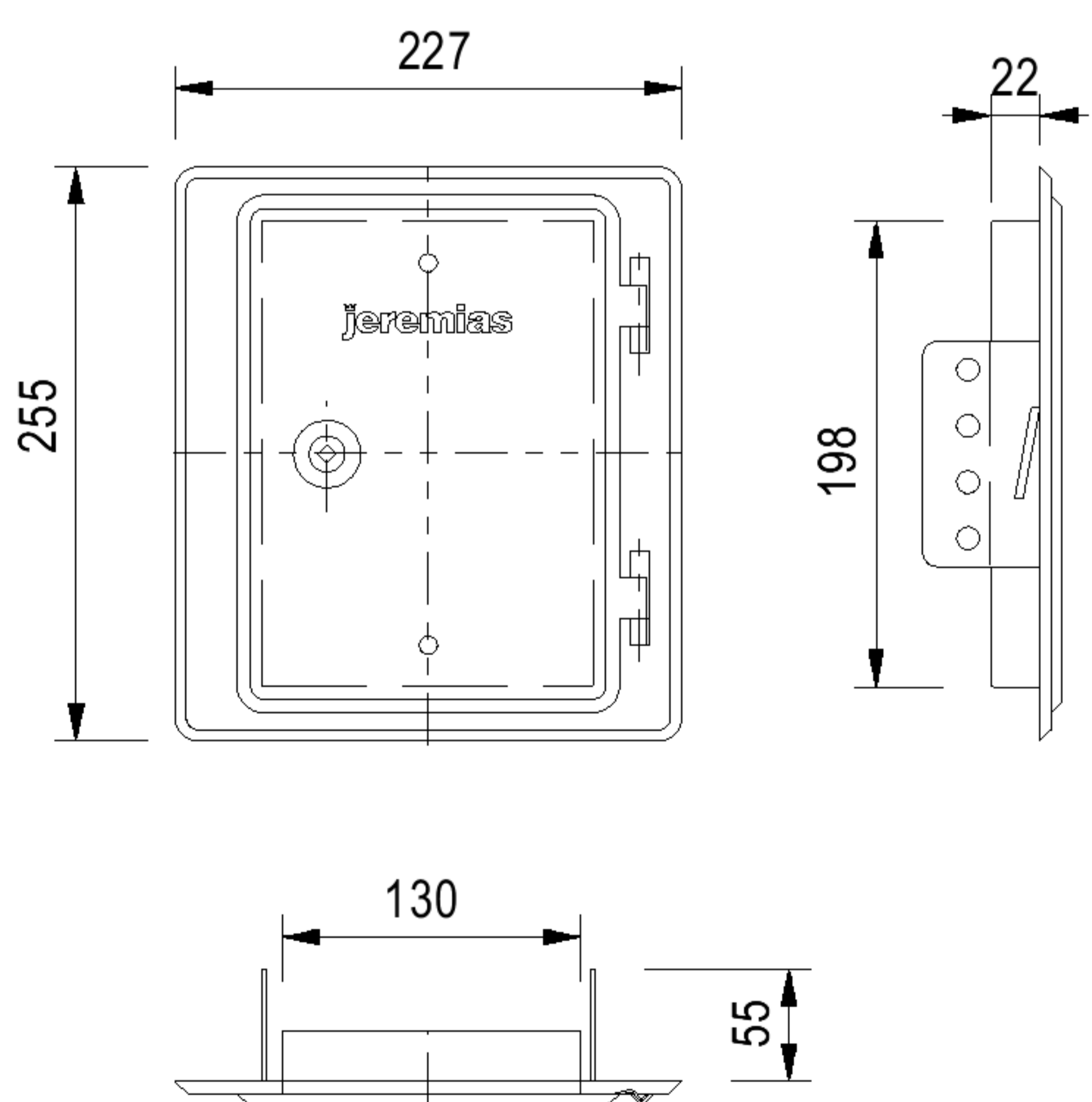


**fu 11** Коробка-удлинение **L=150/500/1000** мм для **fu 09**

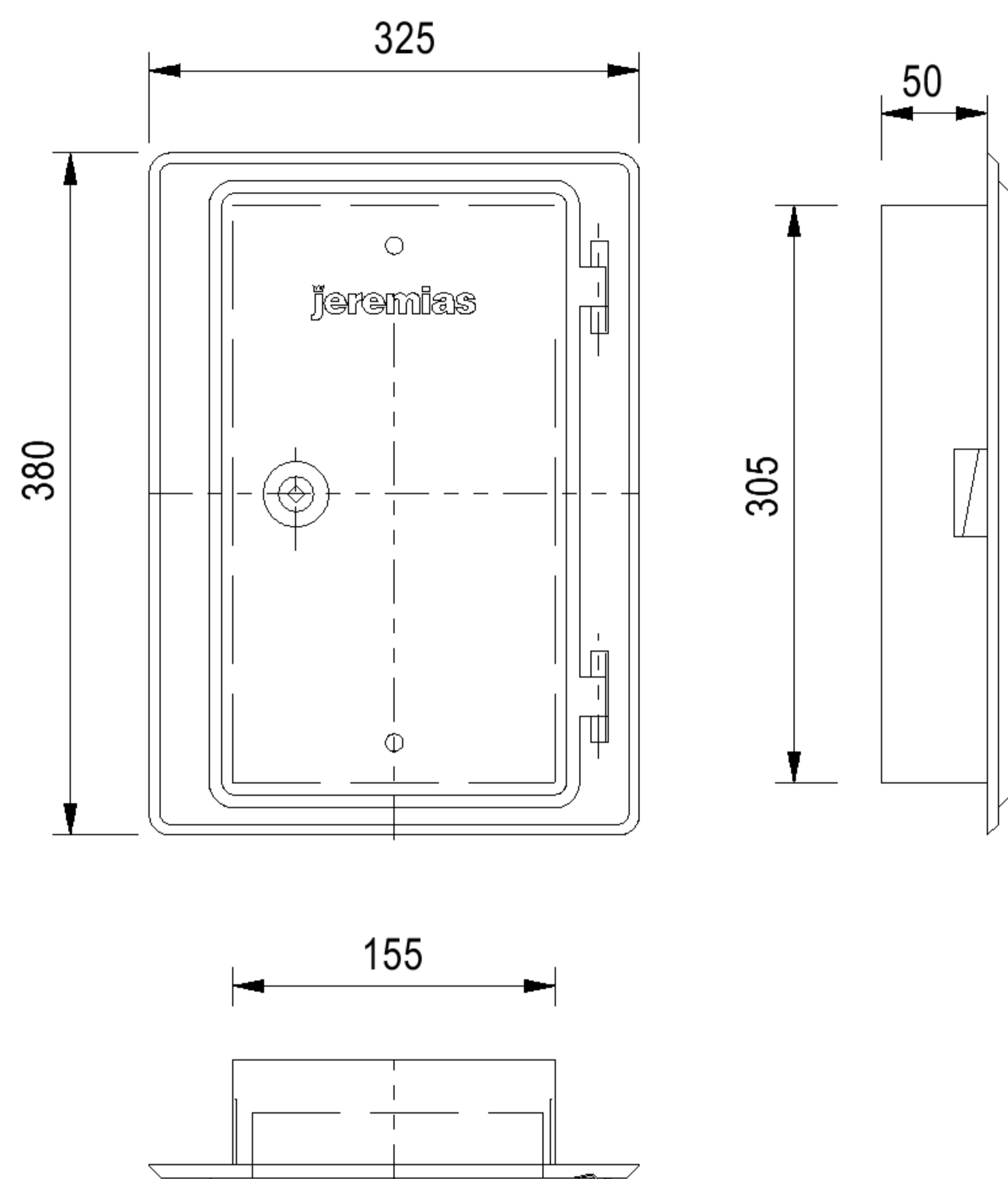


|          |       |       |       |
|----------|-------|-------|-------|
| <b>A</b> | 150   | 500   | 1000  |
| <b>B</b> | 147,2 | 490,8 | 981,6 |

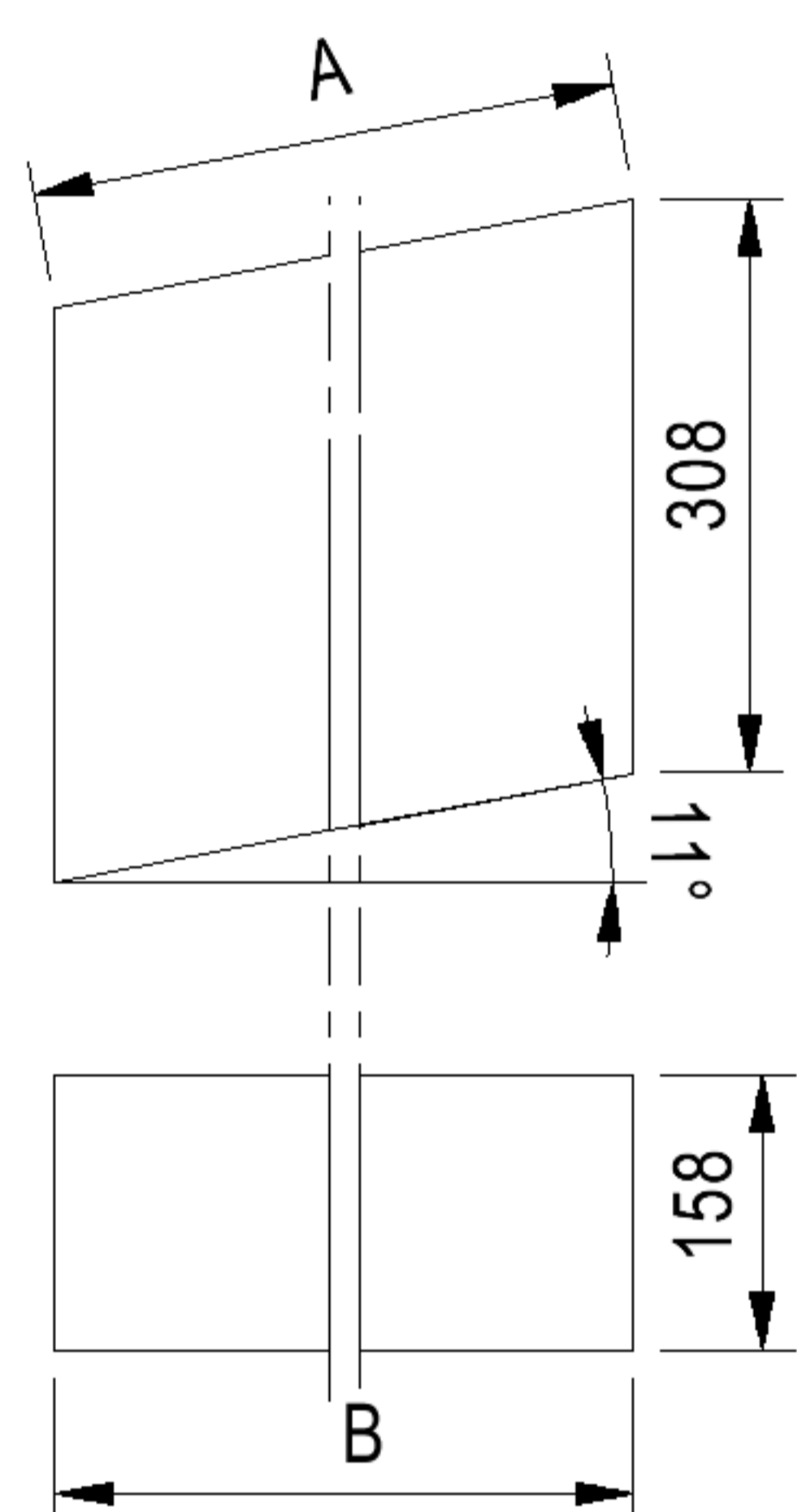
**fu 13** Дверка ревизии **210 x 140** мм



**fu 10 Дверка ревизии 300 x 150 мм, вст авка 50 мм**

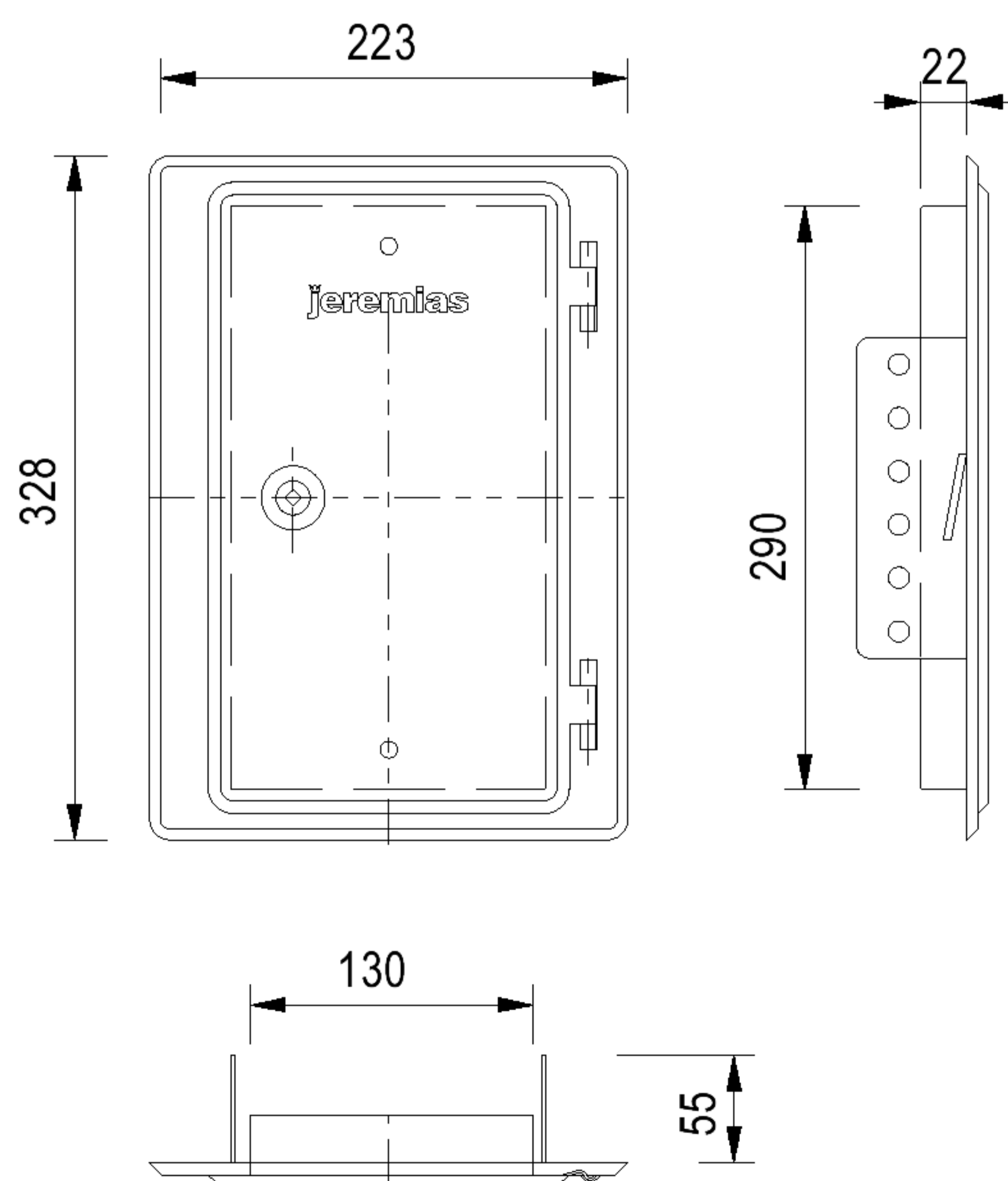


**fu 12 Коробка-удлинение L=150/500/1000 мм для fu 10**

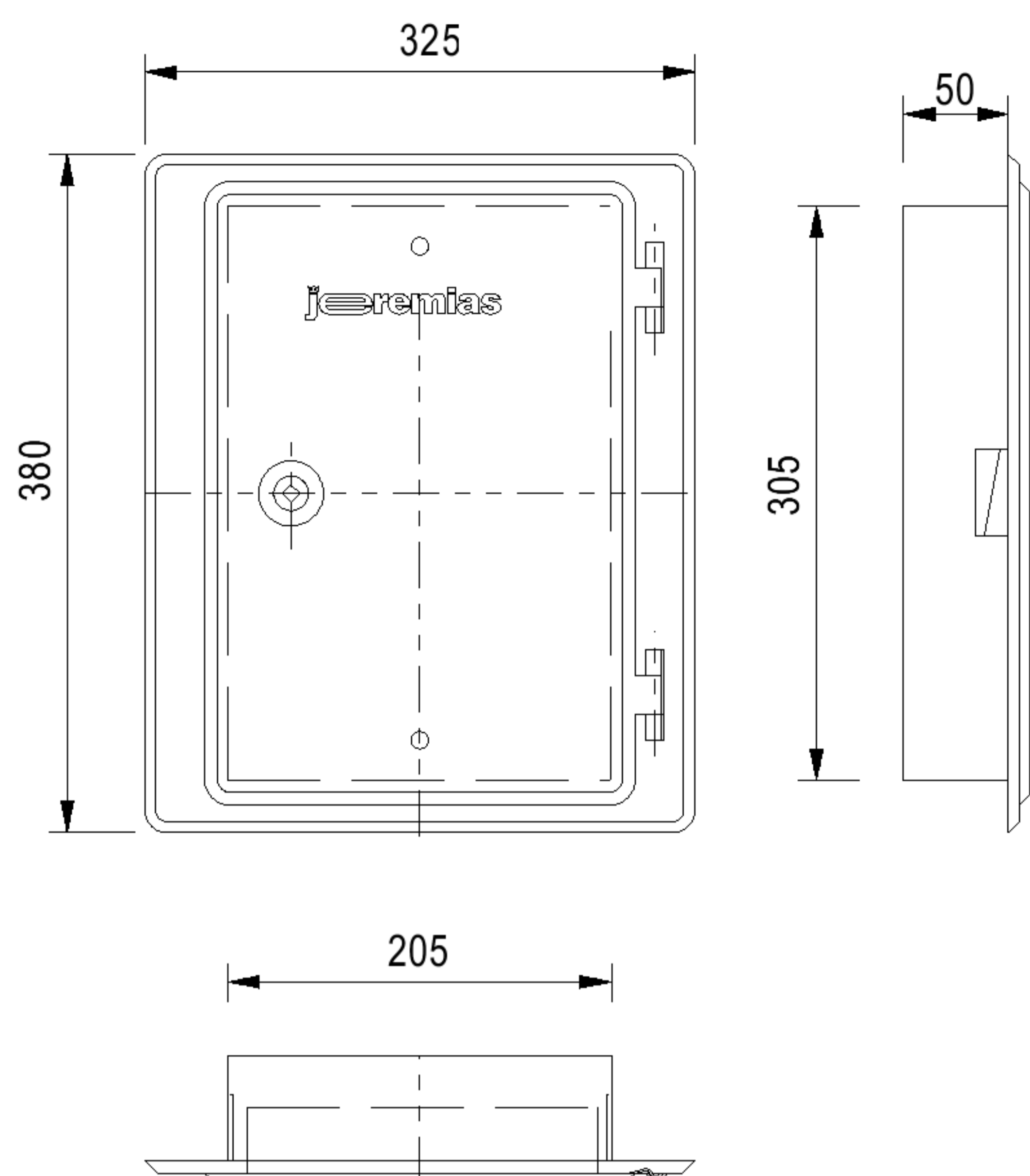


|          |       |       |       |
|----------|-------|-------|-------|
| <b>A</b> | 150   | 500   | 1000  |
| <b>B</b> | 147,2 | 490,8 | 981,6 |

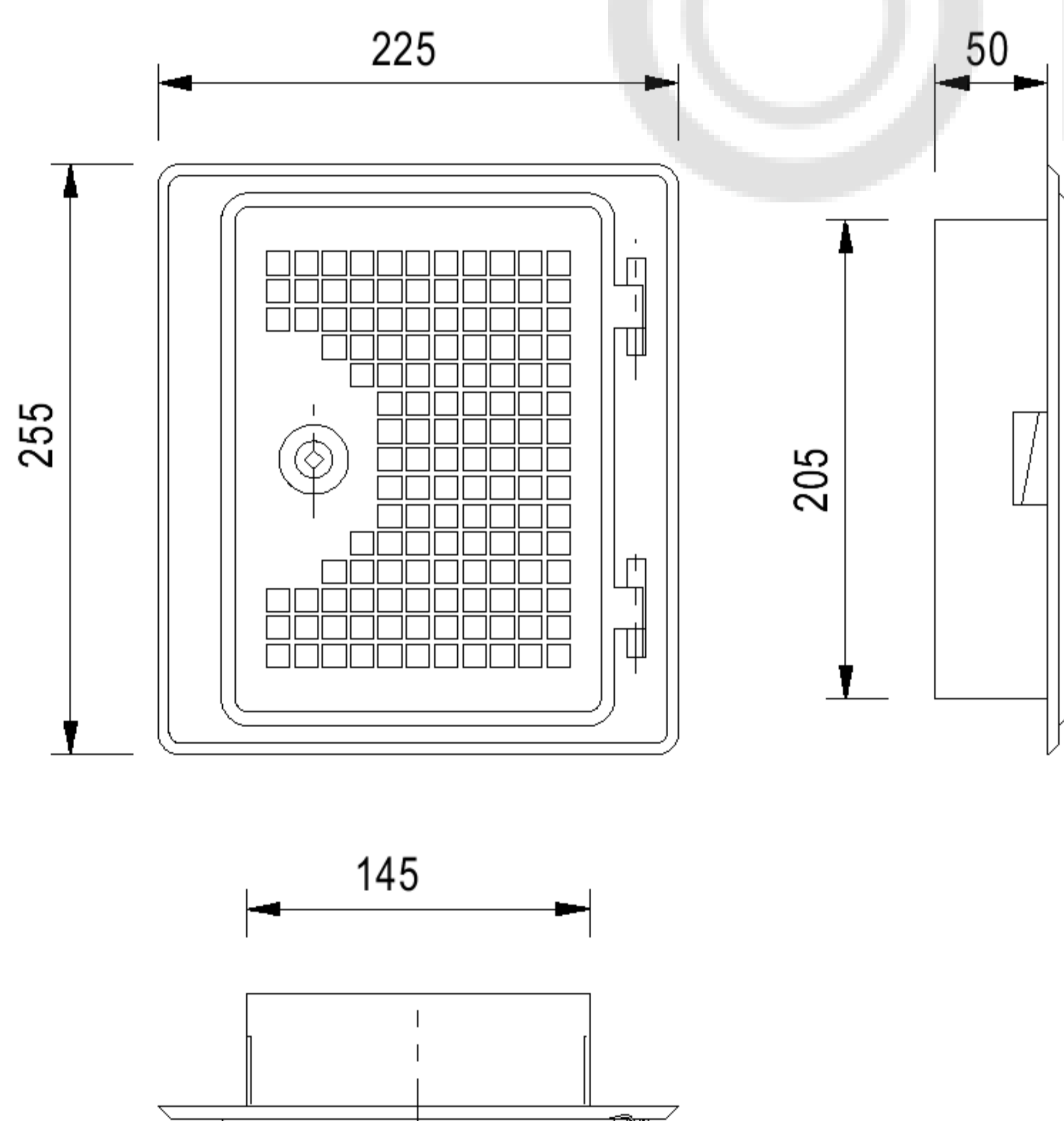
**fu 14 Дверка ревизии 300 x 150 мм**



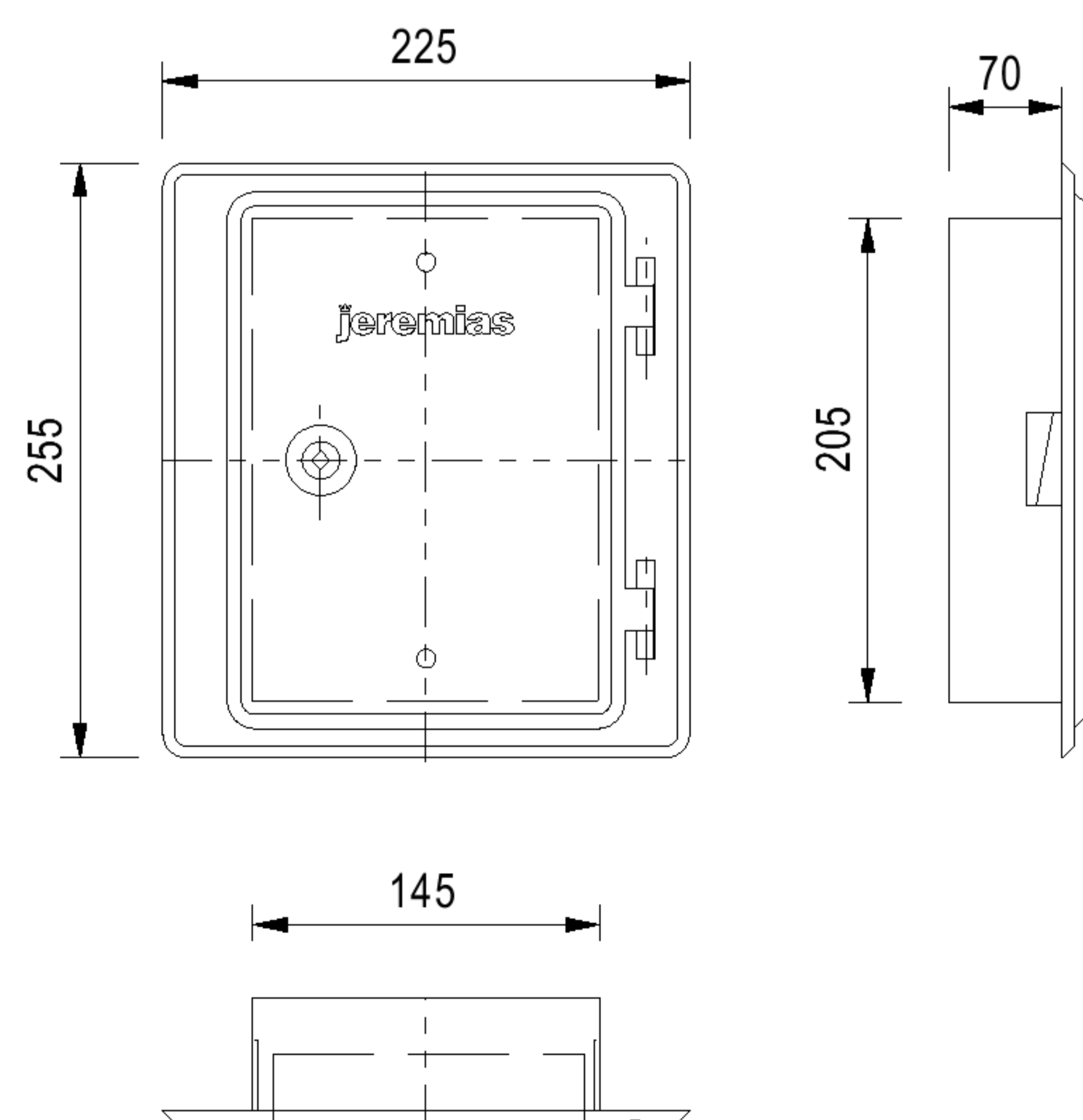
**fu 116** Дверка ревизии **300 x 200** мм, вст авка **50** мм



**fu 51** Дверка ревизии с вентиляционной решеткой **210 x 140** мм, вст авка **50** мм

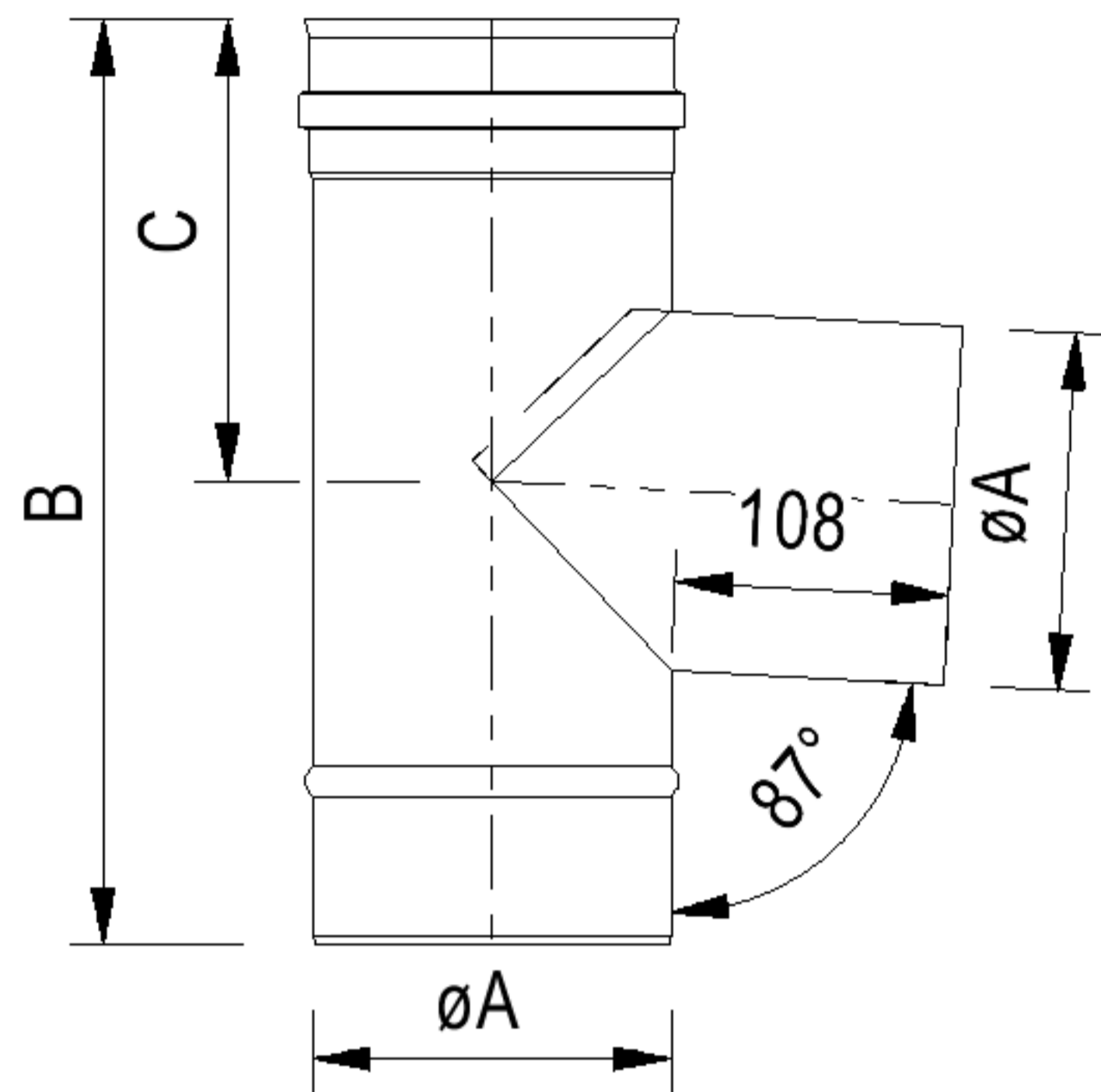


**fu 55** Дверка ревизии **210 x 140** мм со встроеной дверкой защиты от сажи и вставкой **70** мм



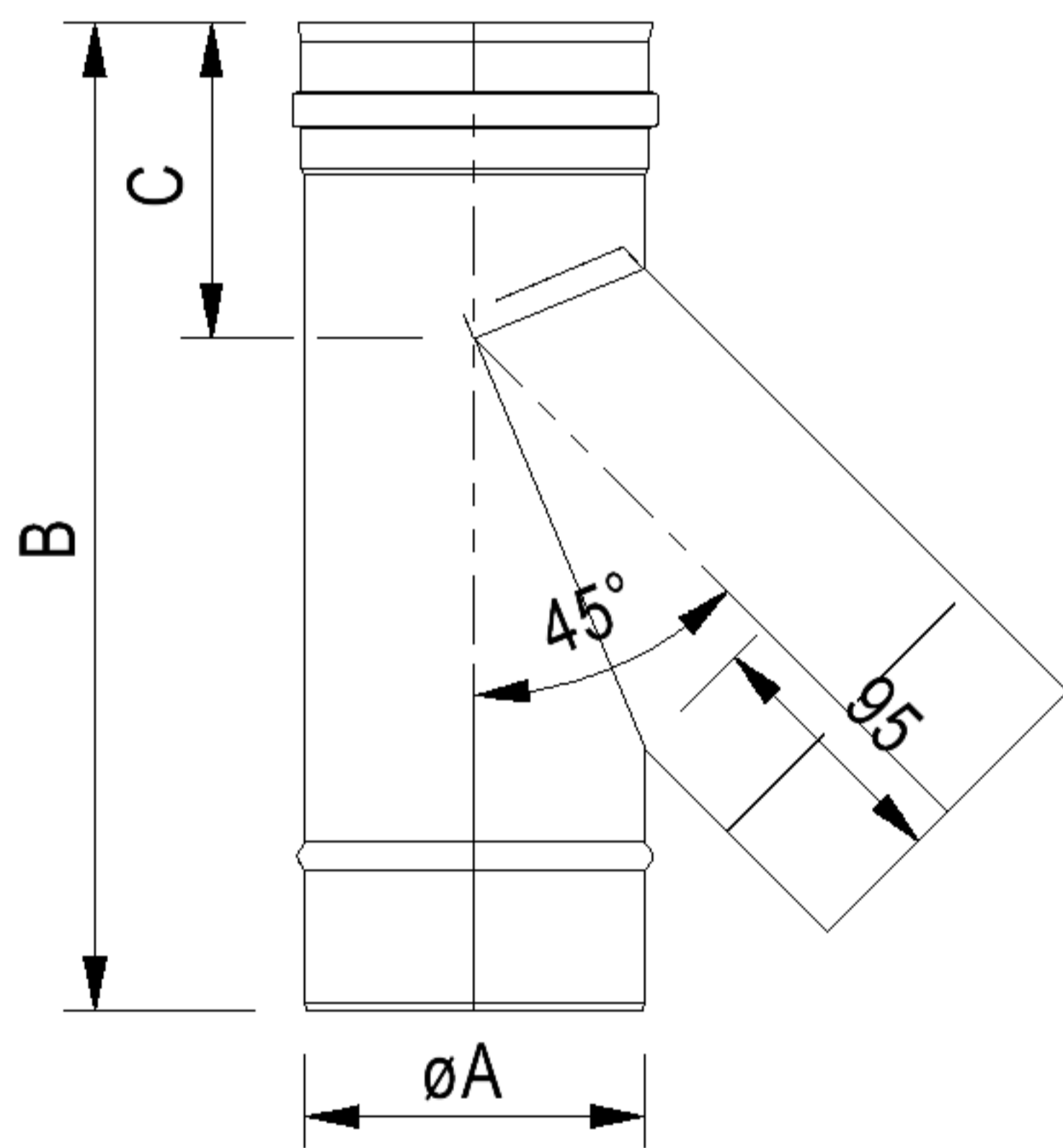
**fu 15** Тройник **87°**

|          | 80  | 100 | 115 | 120 | 130 | 140 | 150 | 160 | 180 | 200 | 225 | 250 | 300 | 350 | 400 | 450 | 500 | 550 | 600 |
|----------|-----|-----|-----|-----|-----|-----|-----|-----|-----|-----|-----|-----|-----|-----|-----|-----|-----|-----|-----|
| <b>A</b> | 80  | 100 | 115 | 120 | 130 | 140 | 150 | 160 | 180 | 200 | 225 | 250 | 300 | 350 | 400 | 450 | 500 | 550 | 600 |
| <b>B</b> | 285 | 305 | 320 | 325 | 335 | 345 | 355 | 365 | 385 | 405 | 430 | 455 | 505 | 555 | 605 | 655 | 705 | 755 | 805 |
| <b>C</b> | 140 | 150 | 157 | 160 | 165 | 172 | 171 | 182 | 188 | 198 | 210 | 221 | 245 | 269 | 293 | 317 | 341 | 365 | 383 |



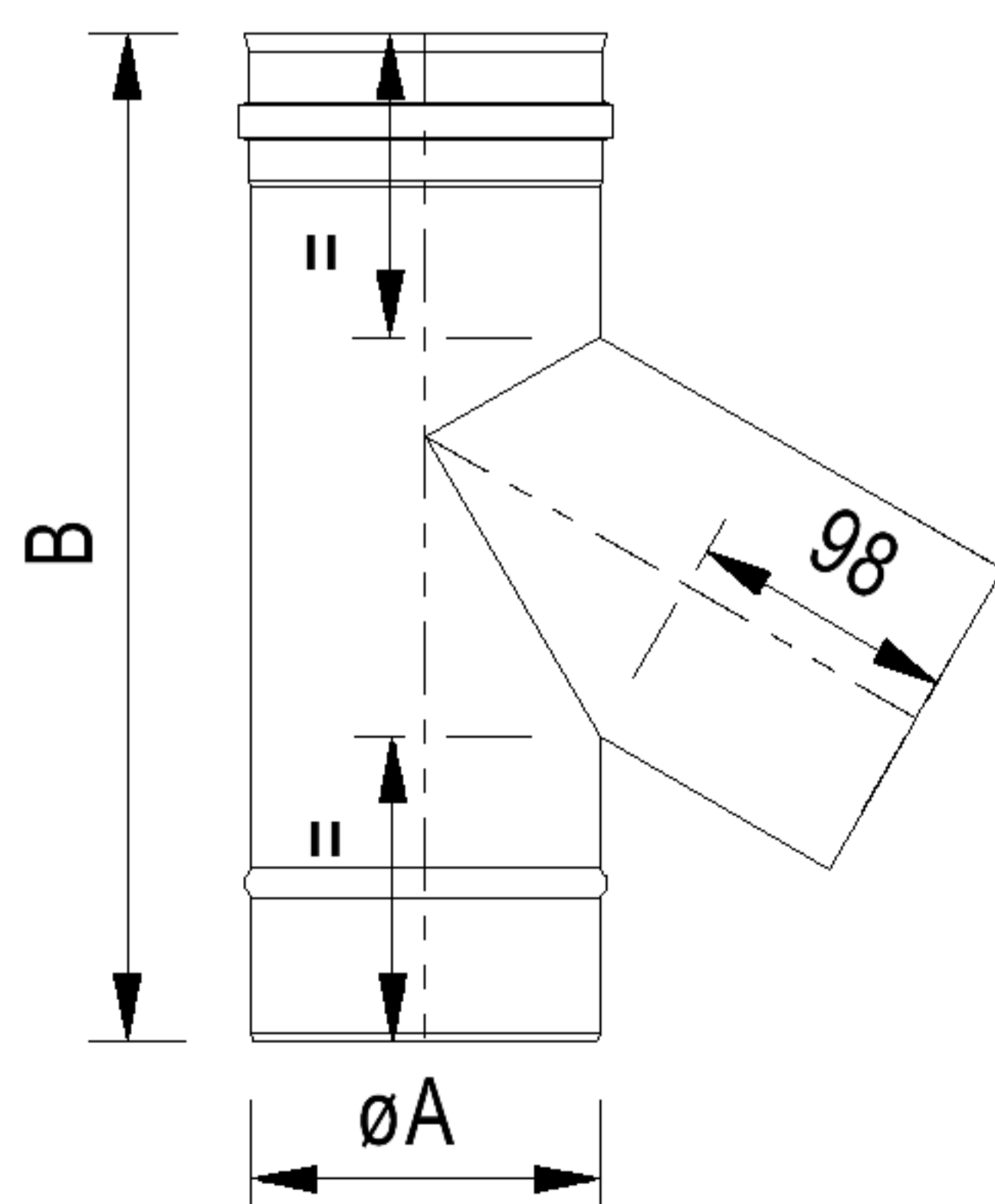
**fu 16** Тройник **45°**

|          | 80  | 100 | 115 | 120 | 130 | 140 | 150 | 160 | 180 | 200 | 225 | 250 | 300 | 350 | 400 | 450 | 500 | 550 | 600  |
|----------|-----|-----|-----|-----|-----|-----|-----|-----|-----|-----|-----|-----|-----|-----|-----|-----|-----|-----|------|
| <b>A</b> | 80  | 100 | 115 | 120 | 130 | 140 | 150 | 160 | 180 | 200 | 225 | 250 | 300 | 350 | 400 | 450 | 500 | 550 | 600  |
| <b>B</b> | 310 | 335 | 355 | 365 | 380 | 390 | 410 | 420 | 450 | 480 | 510 | 550 | 615 | 685 | 755 | 825 | 895 | 970 | 1045 |
| <b>C</b> | 117 | 120 | 123 | 125 | 127 | 127 | 132 | 132 | 137 | 142 | 145 | 152 | 160 | 170 | 180 | 190 | 200 | 213 | 225  |



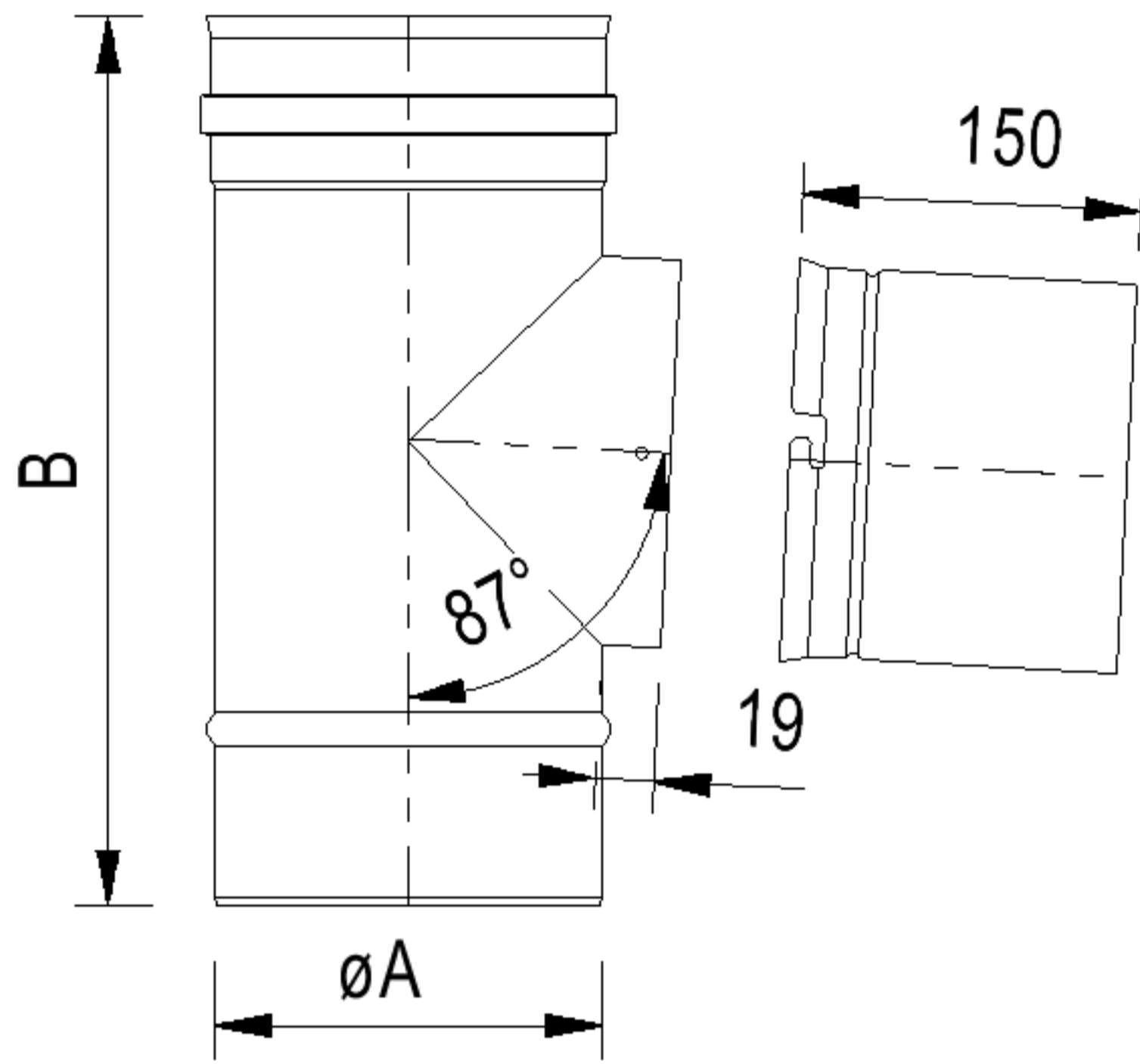
**fu 31** Тройник **60°**

|          | 80  | 100 | 115 | 120 | 130 | 140 | 150 | 160 | 180 | 200 | 225 | 250 | 300 | 350 | 400 | 450 | 500 | 550 | 600 |
|----------|-----|-----|-----|-----|-----|-----|-----|-----|-----|-----|-----|-----|-----|-----|-----|-----|-----|-----|-----|
| <b>A</b> | 80  | 100 | 115 | 120 | 130 | 140 | 150 | 160 | 180 | 200 | 225 | 250 | 300 | 350 | 400 | 450 | 500 | 550 | 600 |
| <b>B</b> | 292 | 312 | 322 | 332 | 337 | 357 | 367 | 377 | 397 | 412 | 437 | 467 | 507 | 587 | 657 | 717 | 777 | 827 | 887 |

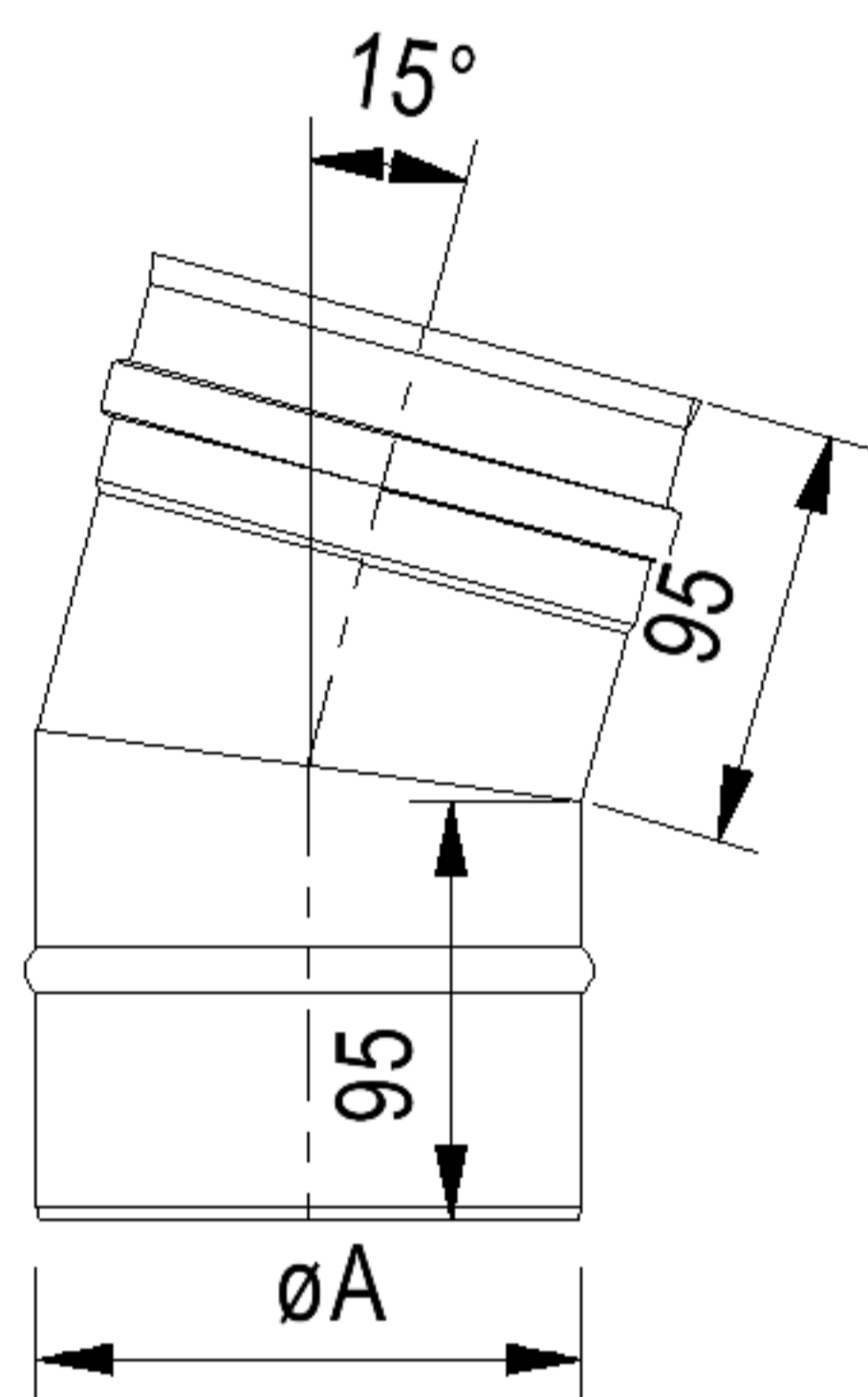


**fu 49** Тройник *T-Klix* 87°

|          | 80  | 100 | 115 | 120 | 130 | 140 | 150 | 160 | 180 | 200 | 225 | 250 | 300 | 350 | 400 | 450 | 500 | 550 | 600 |
|----------|-----|-----|-----|-----|-----|-----|-----|-----|-----|-----|-----|-----|-----|-----|-----|-----|-----|-----|-----|
| <b>A</b> | 80  | 100 | 115 | 120 | 130 | 140 | 150 | 160 | 180 | 200 | 225 | 250 | 300 | 350 | 400 | 450 | 500 | 550 | 600 |
| <b>B</b> | 285 | 305 | 320 | 325 | 335 | 345 | 355 | 365 | 385 | 405 | 430 | 455 | 505 | 555 | 605 | 655 | 705 | 755 | 805 |



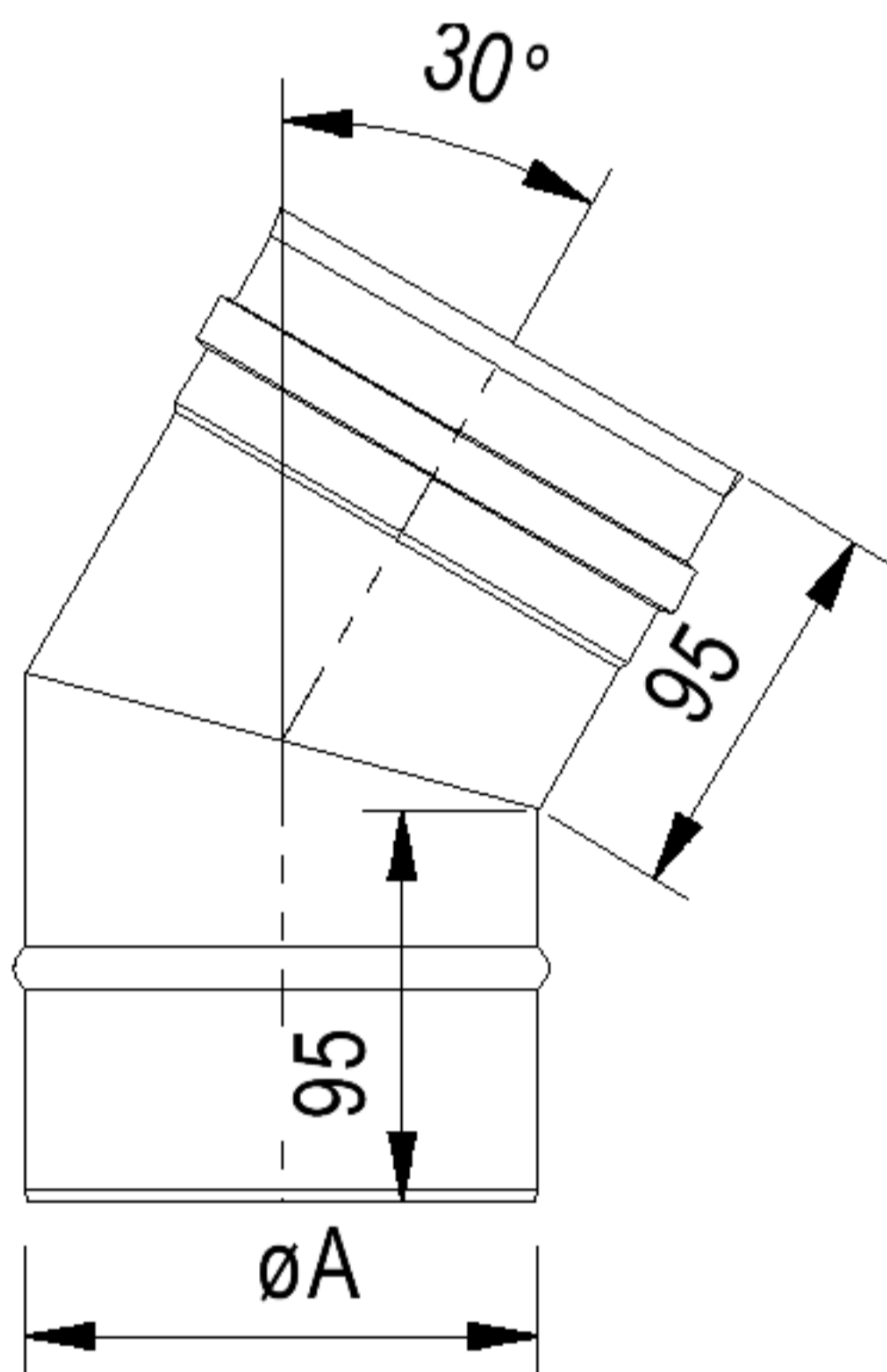
**fu 17** Колено 15°



|          | 80 | 100 | 115 | 120 | 130 | 140 | 150 | 160 | 180 | 200 | 225 | 250 | 300 | 350 | 400 | 450 | 500 | 550 | 600 |
|----------|----|-----|-----|-----|-----|-----|-----|-----|-----|-----|-----|-----|-----|-----|-----|-----|-----|-----|-----|
| <b>A</b> | 80 | 100 | 115 | 120 | 130 | 140 | 150 | 160 | 180 | 200 | 225 | 250 | 300 | 350 | 400 | 450 | 500 | 550 | 600 |

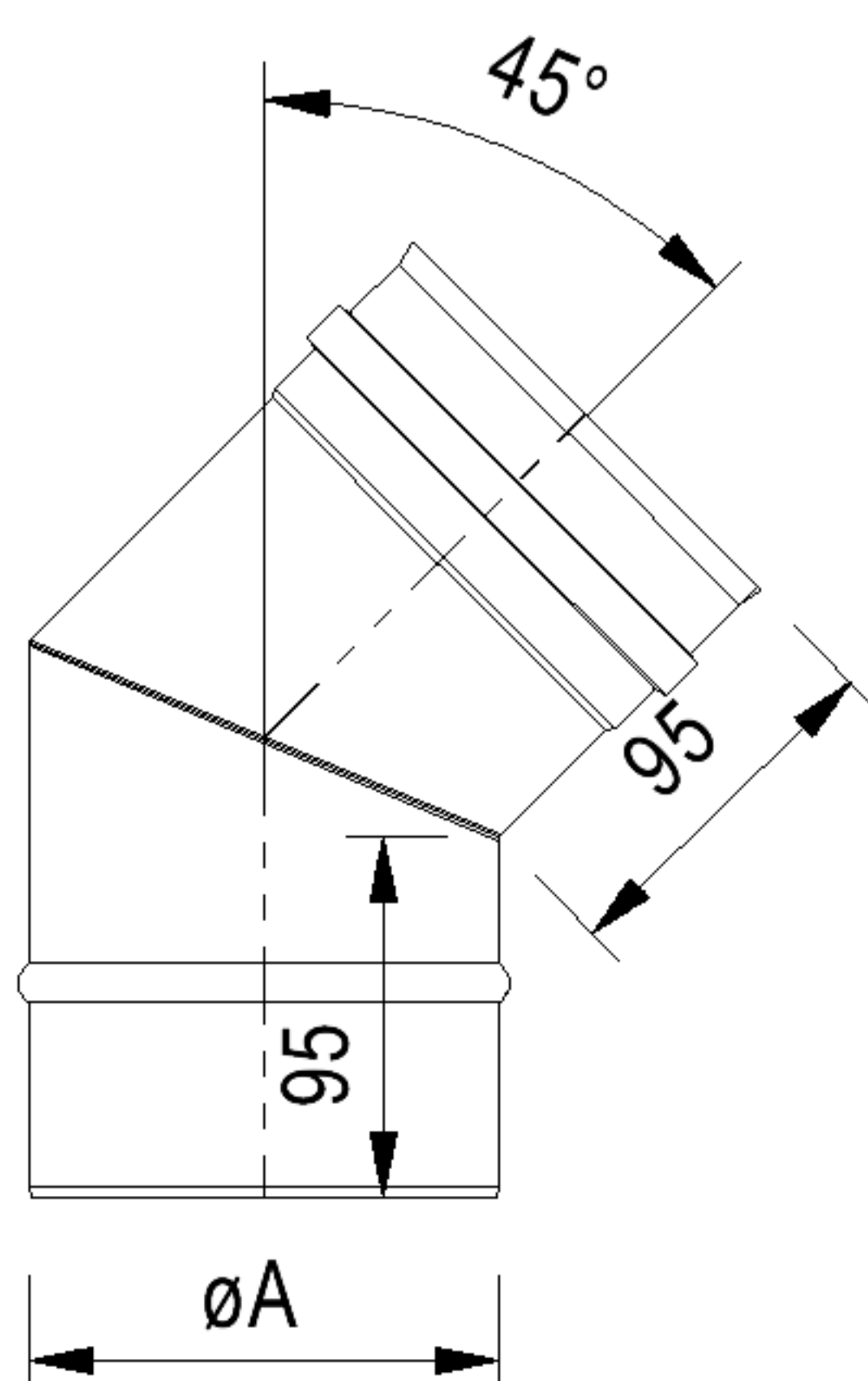


**fu 18** Колено 30°



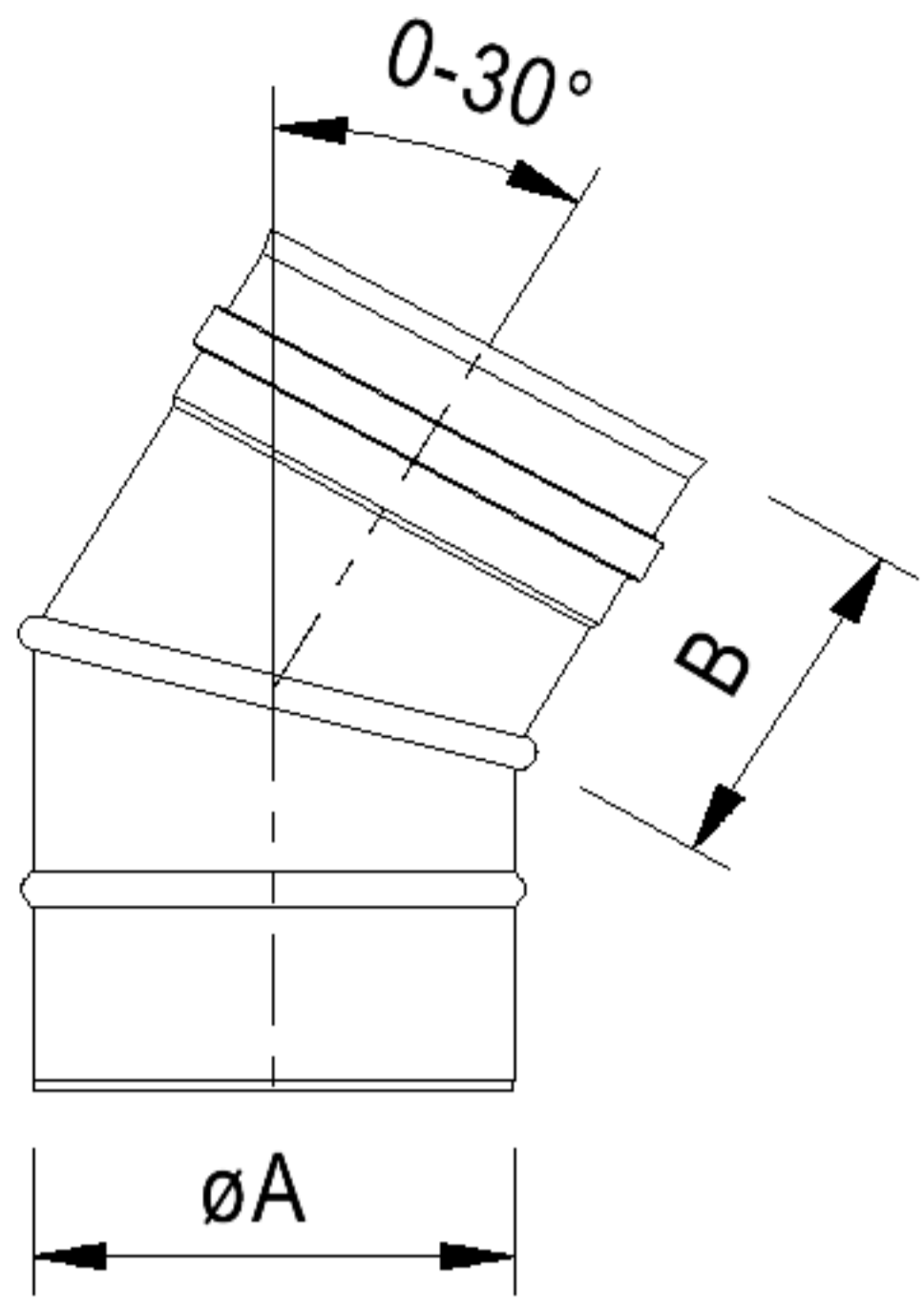
|          | 80 | 100 | 115 | 120 | 130 | 140 | 150 | 160 | 180 | 200 | 225 | 250 | 300 | 350 | 400 | 450 | 500 | 550 | 600 |
|----------|----|-----|-----|-----|-----|-----|-----|-----|-----|-----|-----|-----|-----|-----|-----|-----|-----|-----|-----|
| <b>A</b> | 80 | 100 | 115 | 120 | 130 | 140 | 150 | 160 | 180 | 200 | 225 | 250 | 300 | 350 | 400 | 450 | 500 | 550 | 600 |

**fu 19** Колено 45°



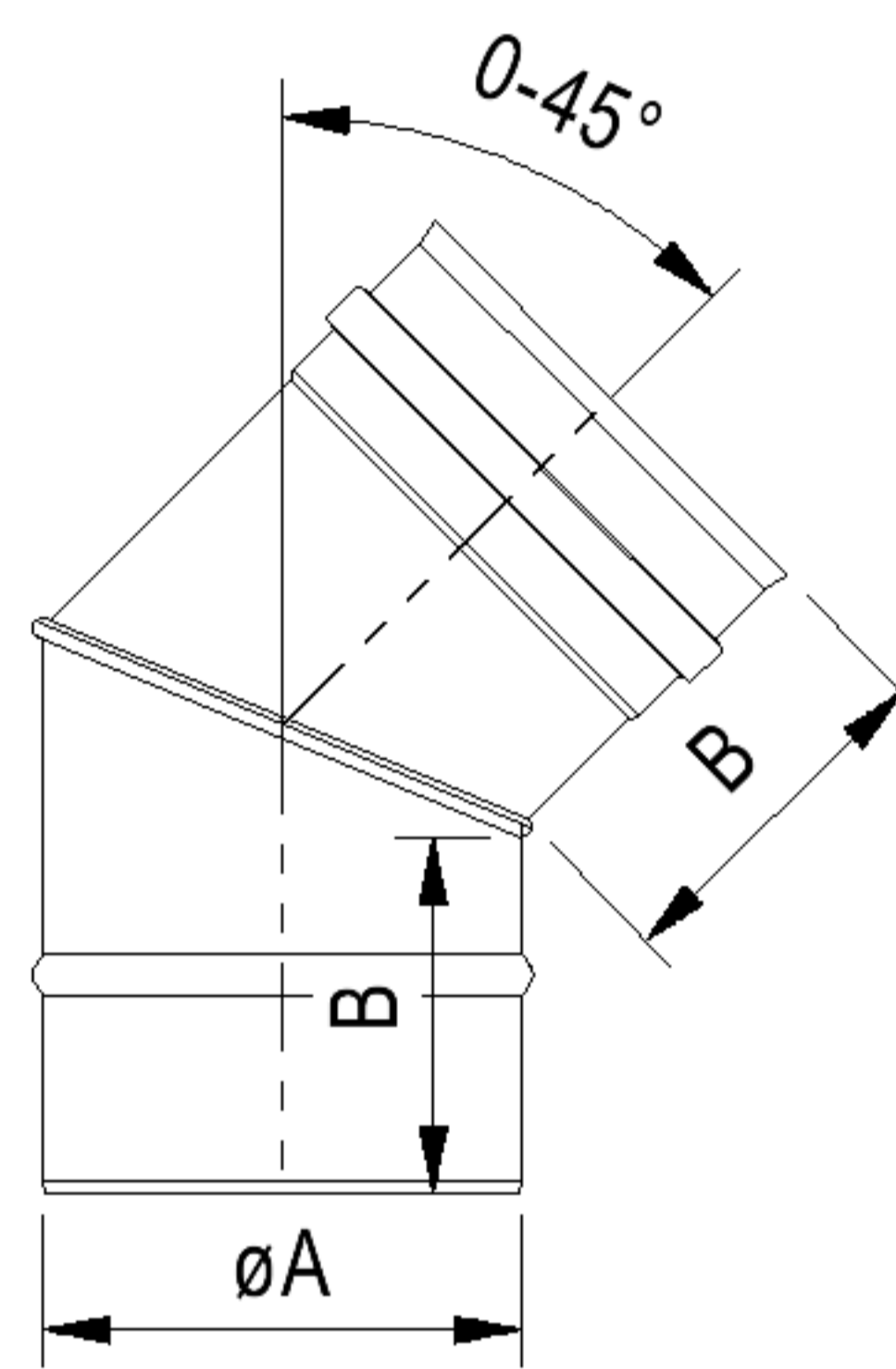
|          | 80 | 100 | 115 | 120 | 130 | 140 | 150 | 160 | 180 | 200 | 225 | 250 | 300 | 350 | 400 | 450 | 500 | 550 | 600 |
|----------|----|-----|-----|-----|-----|-----|-----|-----|-----|-----|-----|-----|-----|-----|-----|-----|-----|-----|-----|
| <b>A</b> | 80 | 100 | 115 | 120 | 130 | 140 | 150 | 160 | 180 | 200 | 225 | 250 | 300 | 350 | 400 | 450 | 500 | 550 | 600 |

**fu 20** Колено регулируемое **0-30°**



|          | 80 | 100 | 115 | 120 | 130 | 140 | 150 | 160 | 180 | 200 | 225 | 250 | 300 | 350 | 400 | 450 | 500 | 550 | 600 |
|----------|----|-----|-----|-----|-----|-----|-----|-----|-----|-----|-----|-----|-----|-----|-----|-----|-----|-----|-----|
| <b>A</b> | 80 | 100 | 115 | 120 | 130 | 140 | 150 | 160 | 180 | 200 | 225 | 250 | 300 | 350 | 400 | 450 | 500 | 550 | 600 |
| <b>B</b> | 92 | 92  | 92  | 92  | 92  | 92  | 92  | 92  | 92  | 92  | 92  | 92  | 92  | 92  | 92  | 92  | 92  | 92  | 92  |

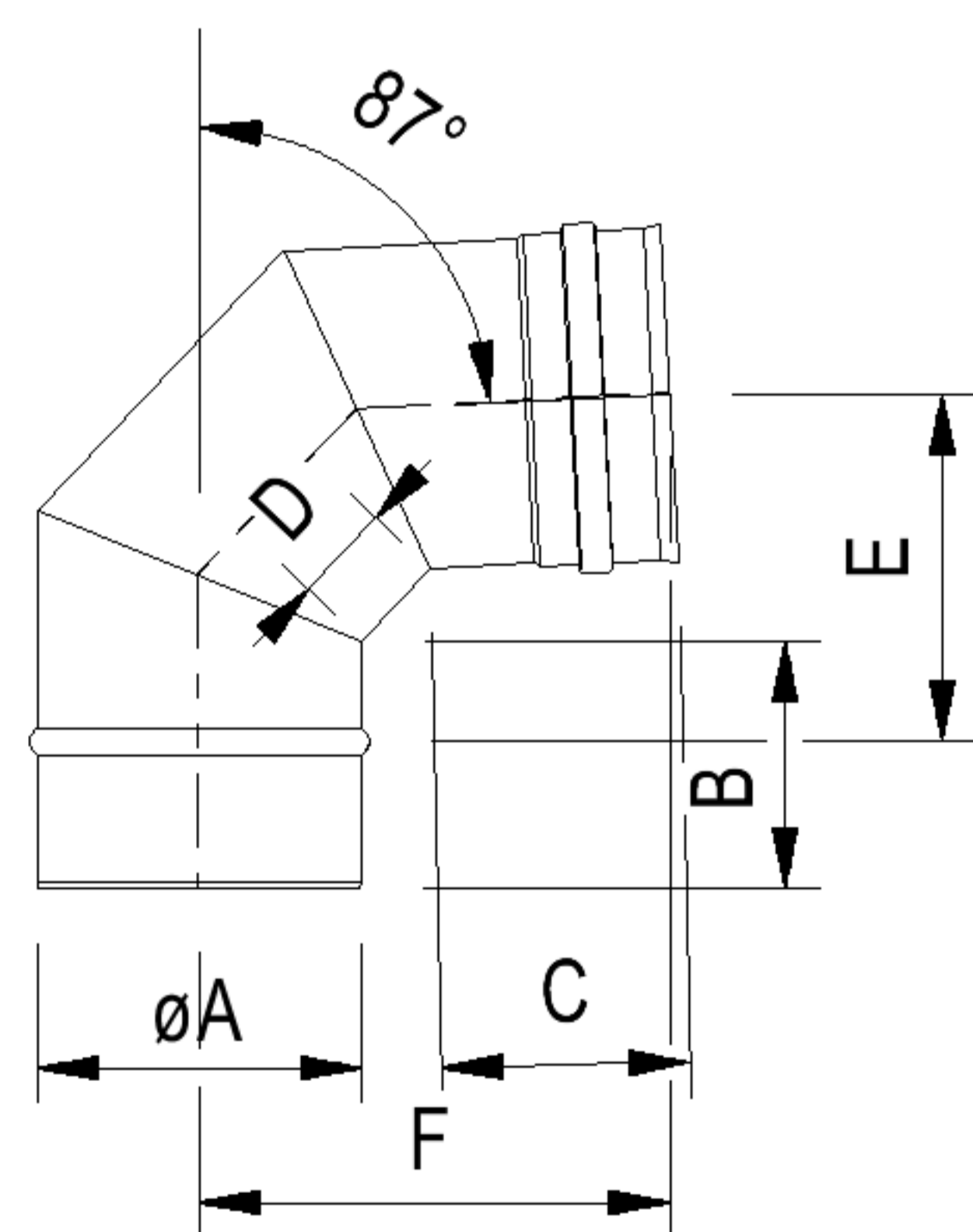
**fu 21** Колено регулируемое **0-45°**



|          | 80 | 100 | 115 | 120 | 130 | 140 | 150 | 160 | 180 | 200 | 225 | 250 | 300 | 350 | 400 | 450 | 500 | 550 | 600 |
|----------|----|-----|-----|-----|-----|-----|-----|-----|-----|-----|-----|-----|-----|-----|-----|-----|-----|-----|-----|
| <b>A</b> | 80 | 100 | 115 | 120 | 130 | 140 | 150 | 160 | 180 | 200 | 225 | 250 | 300 | 350 | 400 | 450 | 500 | 550 | 600 |
| <b>B</b> | 92 | 92  | 92  | 92  | 92  | 92  | 92  | 92  | 92  | 92  | 92  | 92  | 92  | 92  | 92  | 92  | 92  | 92  | 92  |



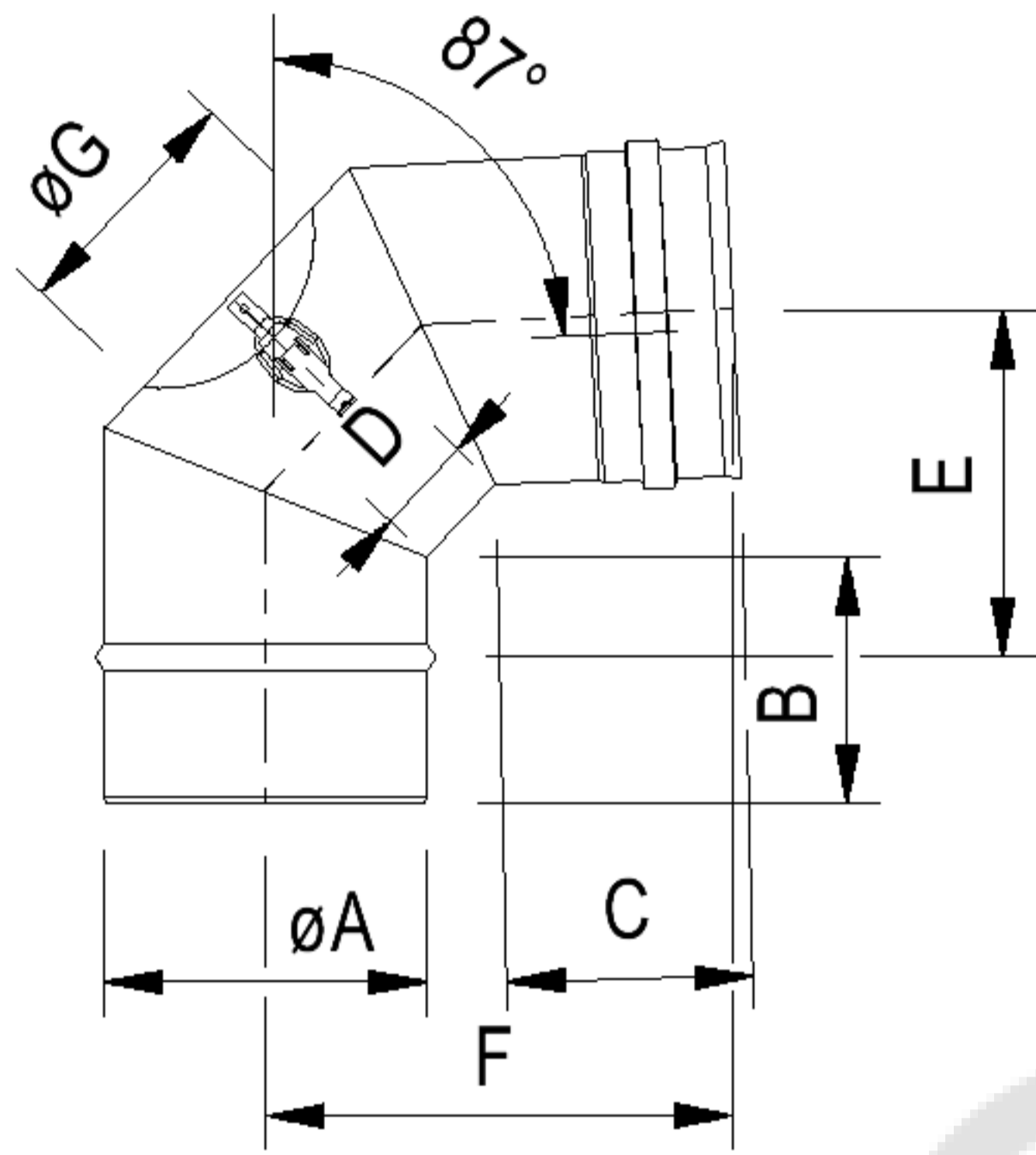
**fu 22** Колено **87°**



|          | 80  | 100 | 115 | 120 | 130 | 140 | 150 | 160 | 180 | 200 | 225 | 250 | 300 | 350 | 400 | 450 | 500 | 550 | 600 |
|----------|-----|-----|-----|-----|-----|-----|-----|-----|-----|-----|-----|-----|-----|-----|-----|-----|-----|-----|-----|
| <b>A</b> | 80  | 100 | 115 | 120 | 130 | 140 | 150 | 160 | 180 | 200 | 225 | 250 | 300 | 350 | 400 | 450 | 500 | 550 | 600 |
| <b>B</b> | 98  | 98  | 98  | 98  | 98  | 98  | 98  | 98  | 98  | 98  | 98  | 98  | 98  | 98  | 98  | 98  | 98  | 98  | 98  |
| <b>C</b> | 98  | 98  | 98  | 98  | 98  | 98  | 98  | 98  | 98  | 98  | 98  | 98  | 98  | 98  | 98  | 98  | 98  | 98  | 98  |
| <b>D</b> | 40  | 40  | 40  | 40  | 40  | 40  | 40  | 40  | 40  | 40  | 40  | 40  | 40  | 40  | 40  | 40  | 40  | 40  | 40  |
| <b>E</b> | 117 | 127 | 135 | 137 | 142 | 147 | 153 | 157 | 167 | 177 | 190 | 202 | 227 | 252 | 277 | 302 | 327 | 352 | 377 |
| <b>F</b> | 165 | 174 | 181 | 184 | 188 | 193 | 198 | 202 | 212 | 221 | 233 | 245 | 269 | 293 | 316 | 340 | 364 | 387 | 411 |

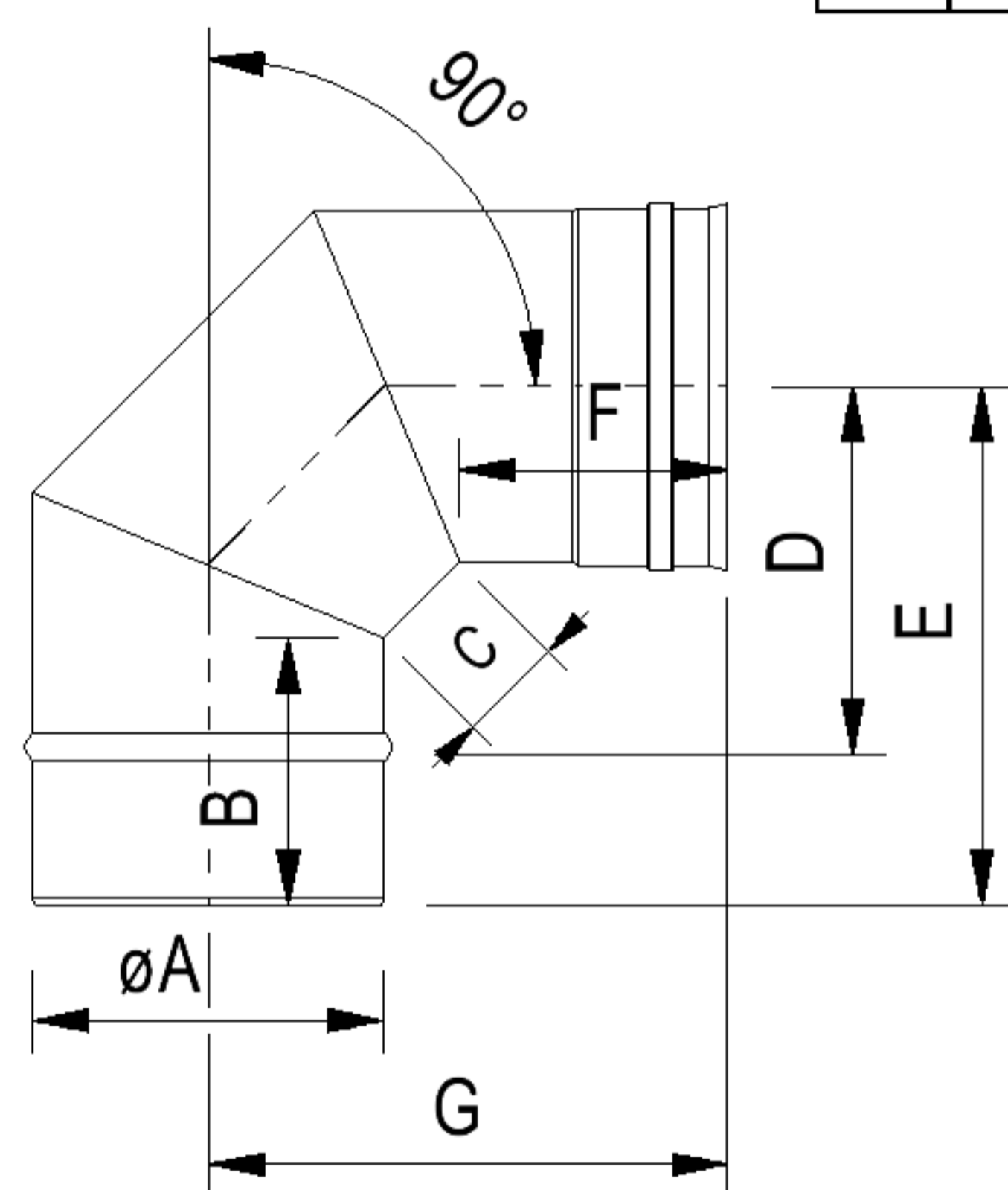
**fu 23** Колено **87°** с лючком ревизии

|   | 80  | 100 | 115 | 120 | 130 | 140 | 150 | 160 | 180 | 200 | 225 | 250 | 300 | 350 | 400 | 450 | 500 | 550 | 600 |
|---|-----|-----|-----|-----|-----|-----|-----|-----|-----|-----|-----|-----|-----|-----|-----|-----|-----|-----|-----|
| A | 80  | 100 | 115 | 120 | 130 | 140 | 150 | 160 | 180 | 200 | 225 | 250 | 300 | 350 | 400 | 450 | 500 | 550 | 600 |
| B | 98  | 98  | 98  | 98  | 98  | 98  | 98  | 98  | 98  | 98  | 98  | 98  | 98  | 98  | 98  | 98  | 98  | 98  | 98  |
| C | 98  | 98  | 98  | 98  | 98  | 98  | 98  | 98  | 98  | 98  | 98  | 98  | 98  | 98  | 98  | 98  | 98  | 98  | 98  |
| D | 40  | 40  | 40  | 40  | 40  | 40  | 40  | 40  | 40  | 40  | 40  | 40  | 40  | 40  | 40  | 40  | 40  | 40  | 40  |
| E | 117 | 127 | 135 | 137 | 142 | 147 | 153 | 157 | 167 | 177 | 190 | 202 | 227 | 252 | 277 | 302 | 327 | 352 | 377 |
| F | 165 | 174 | 181 | 184 | 188 | 193 | 198 | 202 | 212 | 221 | 233 | 245 | 269 | 293 | 316 | 340 | 364 | 387 | 411 |
| G | 80  | 80  | 100 | 100 | 100 | 100 | 130 | 130 | 130 | 130 | 130 | 130 | 150 | 200 | 200 | 200 | 200 | 200 | 200 |



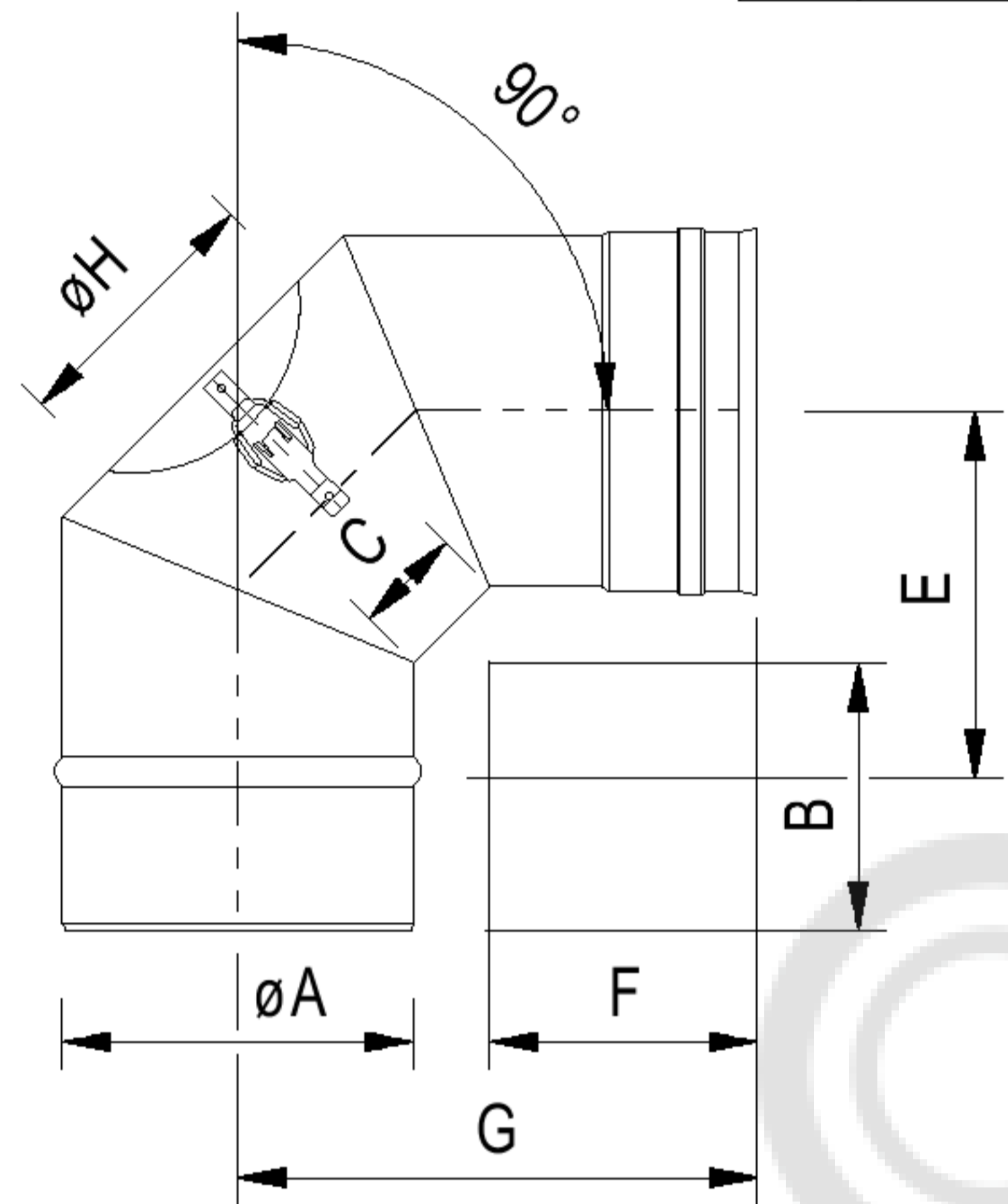
**fu 29** Колено **90°**

|   | 80  | 100 | 115 | 120 | 130 | 140 | 150 | 160 | 180 | 200 | 225 | 250 | 300 | 350 | 400 | 450 | 500 | 550 | 600 |
|---|-----|-----|-----|-----|-----|-----|-----|-----|-----|-----|-----|-----|-----|-----|-----|-----|-----|-----|-----|
| A | 80  | 100 | 115 | 120 | 130 | 140 | 150 | 160 | 180 | 200 | 225 | 250 | 300 | 350 | 400 | 450 | 500 | 550 | 600 |
| B | 98  | 98  | 98  | 98  | 98  | 98  | 98  | 98  | 98  | 98  | 98  | 98  | 98  | 98  | 98  | 98  | 98  | 98  | 98  |
| C | 40  | 40  | 40  | 40  | 40  | 40  | 40  | 40  | 40  | 40  | 40  | 40  | 40  | 40  | 40  | 40  | 40  | 40  | 40  |
| D | 106 | 116 | 124 | 126 | 131 | 135 | 141 | 146 | 156 | 166 | 179 | 191 | 216 | 241 | 266 | 291 | 316 | 341 | 366 |
| E | 166 | 176 | 184 | 186 | 191 | 196 | 201 | 206 | 216 | 226 | 239 | 251 | 276 | 301 | 326 | 351 | 376 | 401 | 426 |
| F | 96  | 96  | 96  | 96  | 96  | 96  | 96  | 96  | 96  | 96  | 96  | 96  | 96  | 96  | 96  | 96  | 96  | 96  | 96  |
| G | 164 | 174 | 182 | 184 | 189 | 194 | 199 | 204 | 214 | 224 | 237 | 249 | 274 | 299 | 324 | 349 | 374 | 399 | 424 |

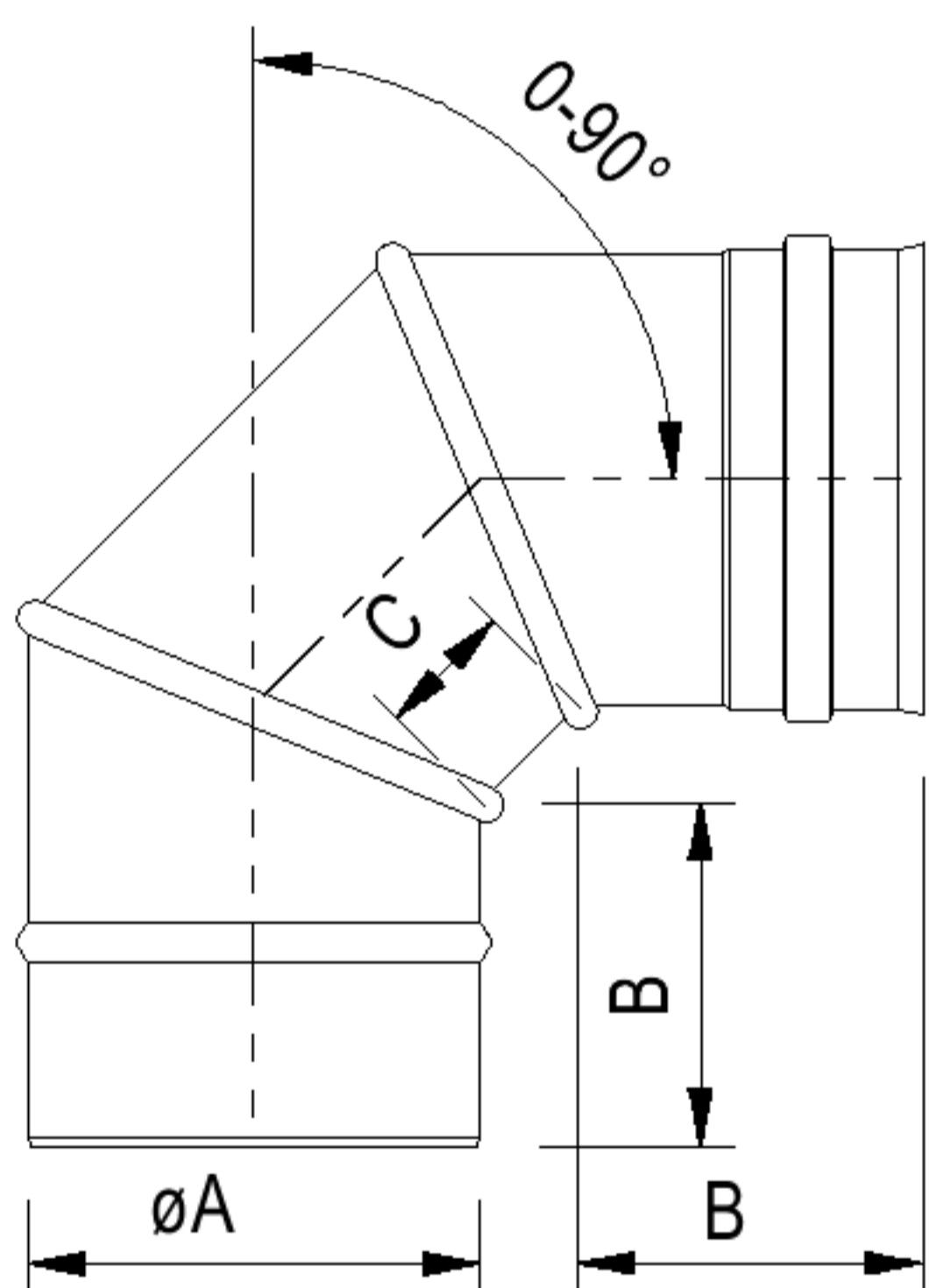


**fu 24** Колено  $90^\circ$  с лючком ревизии

|          | 80  | 100 | 115 | 120 | 130 | 140 | 150 | 160 | 180 | 200 | 225 | 250 | 300 | 350 | 400 | 450 | 500 | 550 | 600 |
|----------|-----|-----|-----|-----|-----|-----|-----|-----|-----|-----|-----|-----|-----|-----|-----|-----|-----|-----|-----|
| <b>A</b> | 80  | 100 | 115 | 120 | 130 | 140 | 150 | 160 | 180 | 200 | 225 | 250 | 300 | 350 | 400 | 450 | 500 | 550 | 600 |
| <b>B</b> | 98  | 98  | 98  | 98  | 98  | 98  | 98  | 98  | 98  | 98  | 98  | 98  | 98  | 98  | 98  | 98  | 98  | 98  | 98  |
| <b>C</b> | 40  | 40  | 40  | 40  | 40  | 40  | 40  | 40  | 40  | 40  | 40  | 40  | 40  | 40  | 40  | 40  | 40  | 40  | 40  |
| <b>D</b> | 106 | 116 | 124 | 126 | 131 | 136 | 141 | 146 | 156 | 166 | 179 | 191 | 216 | 241 | 266 | 291 | 316 | 341 | 366 |
| <b>E</b> | 166 | 176 | 184 | 186 | 191 | 196 | 201 | 206 | 216 | 226 | 239 | 251 | 276 | 301 | 326 | 351 | 376 | 401 | 426 |
| <b>F</b> | 96  | 96  | 96  | 96  | 96  | 96  | 96  | 96  | 96  | 96  | 96  | 96  | 96  | 96  | 96  | 96  | 96  | 96  | 96  |
| <b>G</b> | 164 | 174 | 182 | 184 | 189 | 194 | 199 | 204 | 214 | 224 | 237 | 249 | 274 | 299 | 324 | 349 | 374 | 399 | 424 |
| <b>H</b> | 80  | 80  | 100 | 100 | 100 | 100 | 130 | 130 | 130 | 130 | 130 | 130 | 150 | 200 | 200 | 200 | 200 | 200 | 200 |

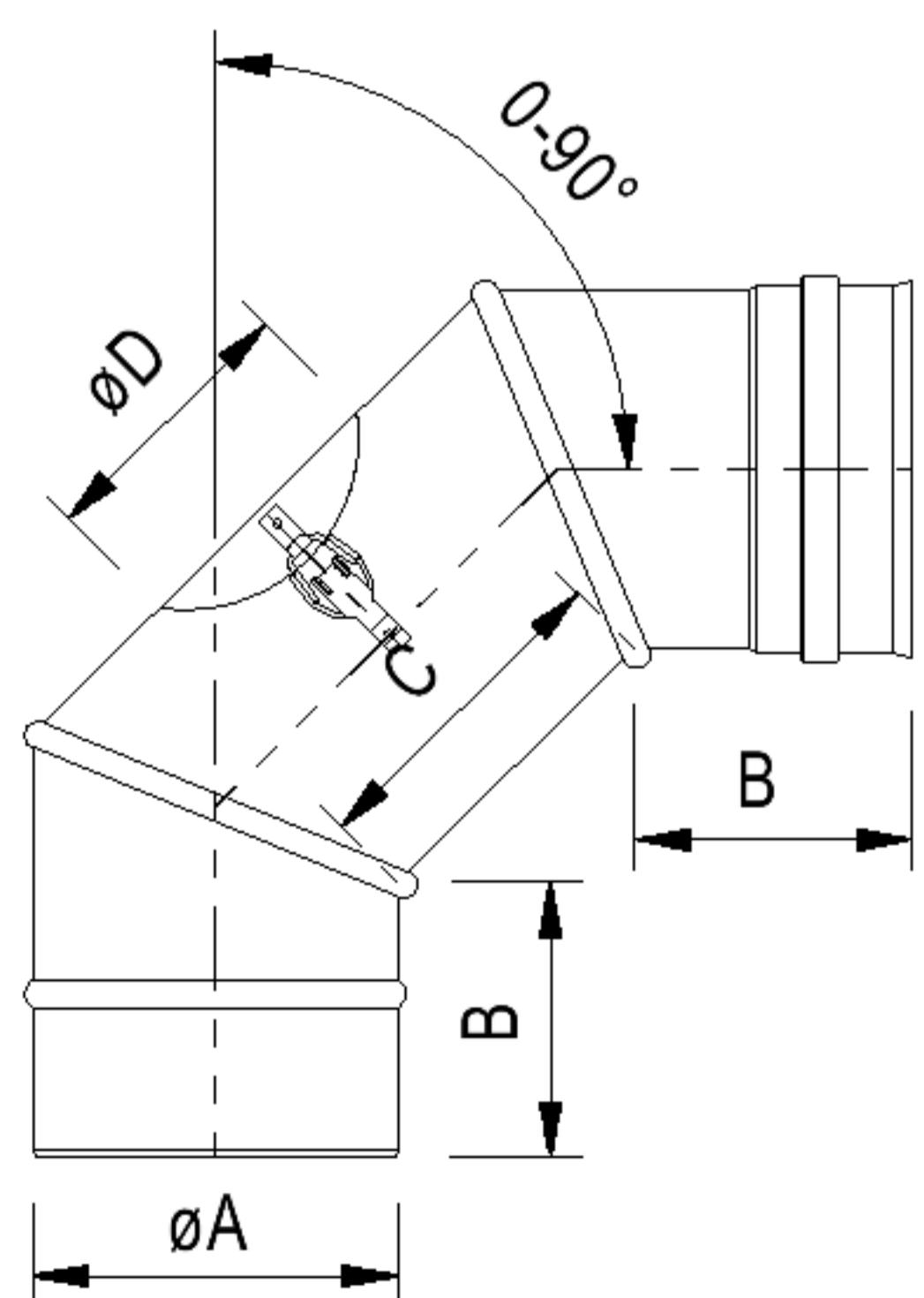


**fu 101** Колено регулируемое  $0-90^\circ$



|          | 80 | 100 | 115 | 120 | 130 | 140 | 150 | 160 | 180 | 200 | 225 | 250 | 300 | 350 | 400 | 450 | 500 | 550 | 600 |
|----------|----|-----|-----|-----|-----|-----|-----|-----|-----|-----|-----|-----|-----|-----|-----|-----|-----|-----|-----|
| <b>A</b> | 80 | 100 | 115 | 120 | 130 | 140 | 150 | 160 | 180 | 200 | 225 | 250 | 300 | 350 | 400 | 450 | 500 | 550 | 600 |
| <b>B</b> | 92 | 92  | 92  | 92  | 92  | 92  | 92  | 92  | 92  | 92  | 92  | 92  | 92  | 92  | 92  | 92  | 92  | 92  | 92  |
| <b>C</b> | 25 | 25  | 25  | 25  | 25  | 25  | 25  | 25  | 25  | 25  | 25  | 25  | 25  | 25  | 25  | 25  | 25  | 25  | 25  |

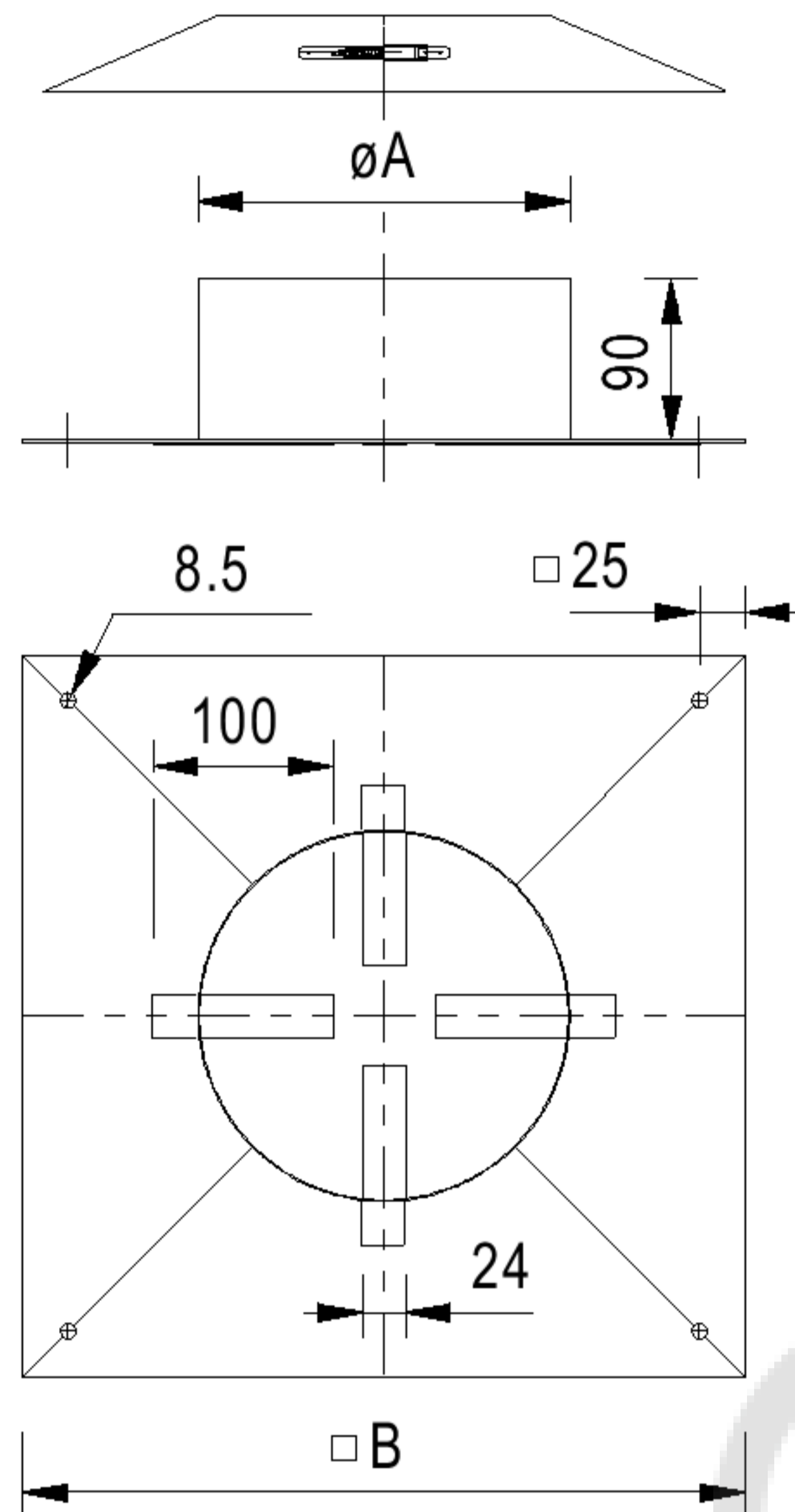
**fu 102** Колено регулируемое  $0-90^\circ$  с лючком ревизии



|          | 80 | 100 | 115 | 120 | 130 | 140 | 150 | 160 | 180 | 200 | 225 | 250 | 300 | 350 | 400 | 450 | 500 | 550 | 600 |
|----------|----|-----|-----|-----|-----|-----|-----|-----|-----|-----|-----|-----|-----|-----|-----|-----|-----|-----|-----|
| <b>A</b> | 80 | 100 | 115 | 120 | 130 | 140 | 150 | 160 | 180 | 200 | 225 | 250 | 300 | 350 | 400 | 450 | 500 | 550 | 600 |
| <b>B</b> | 92 | 92  | 92  | 92  | 92  | 92  | 92  | 92  | 92  | 92  | 92  | 92  | 92  | 92  | 92  | 92  | 92  | 92  | 92  |
| <b>C</b> | 95 | 95  | 95  | 95  | 95  | 95  | 95  | 95  | 95  | 95  | 95  | 95  | 95  | 95  | 95  | 95  | 95  | 95  | 95  |
| <b>D</b> | 80 | 100 | 100 | 100 | 100 | 100 | 130 | 130 | 130 | 130 | 130 | 130 | 150 | 200 | 200 | 200 | 200 | 200 | 200 |

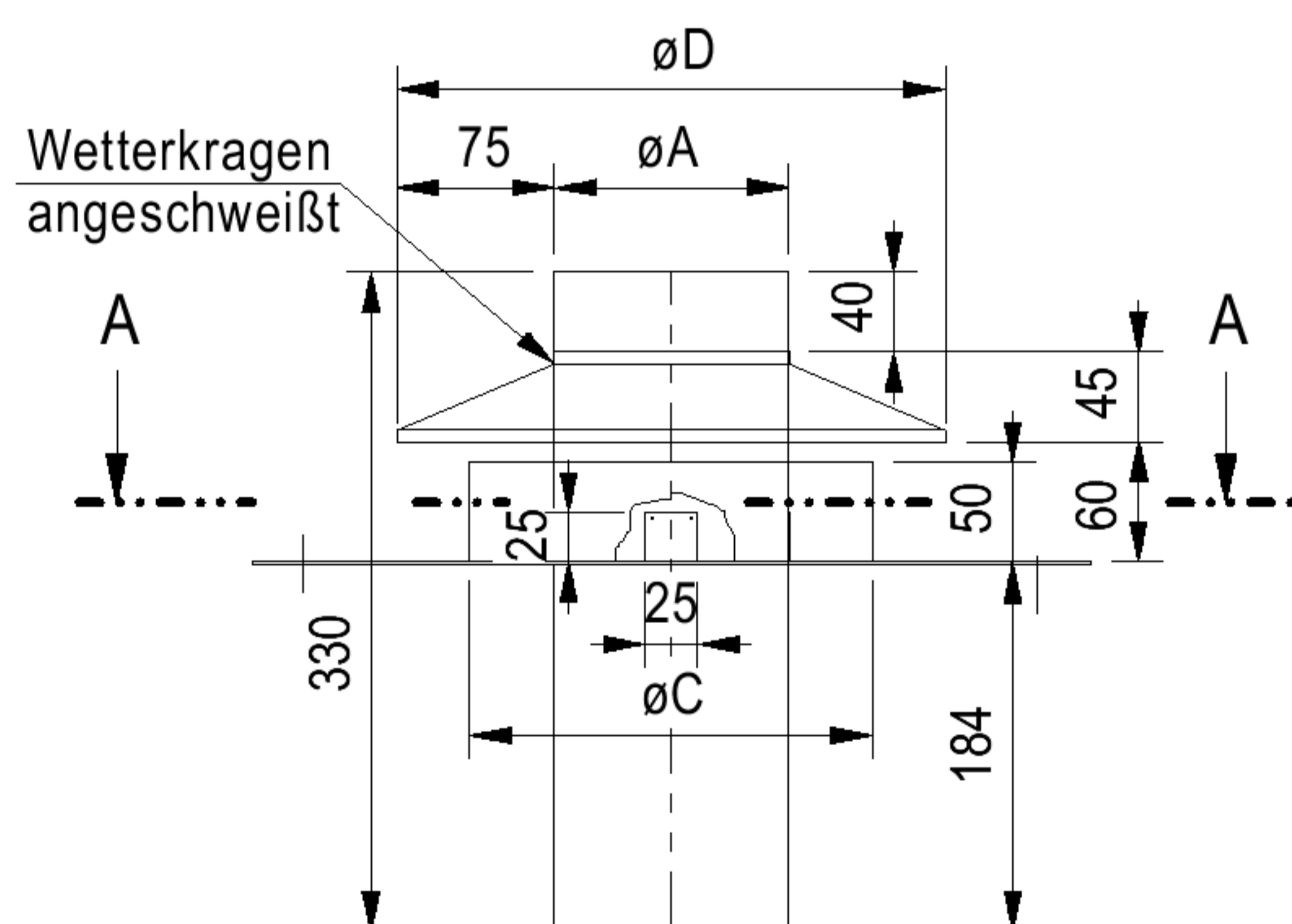
**fu 25** Крышка шахты с воротником

|          | 80  | 100 | 115 | 120 | 130 | 140 | 150 | 160 | 180 | 200 | 225 | 250 | 300 | 350 | 400 | 450 | 500 | 550 | 600 |
|----------|-----|-----|-----|-----|-----|-----|-----|-----|-----|-----|-----|-----|-----|-----|-----|-----|-----|-----|-----|
| <b>A</b> | 190 | 190 | 206 | 206 | 215 | 215 | 242 | 242 | 265 | 285 | 300 | 336 | 388 | 433 | 482 | 533 | 582 | 633 | 682 |
| <b>B</b> | 330 | 330 | 400 | 400 | 400 | 400 | 400 | 400 | 420 | 420 | 450 | 500 | 540 | 580 | 620 | 680 | 720 | 780 | 820 |



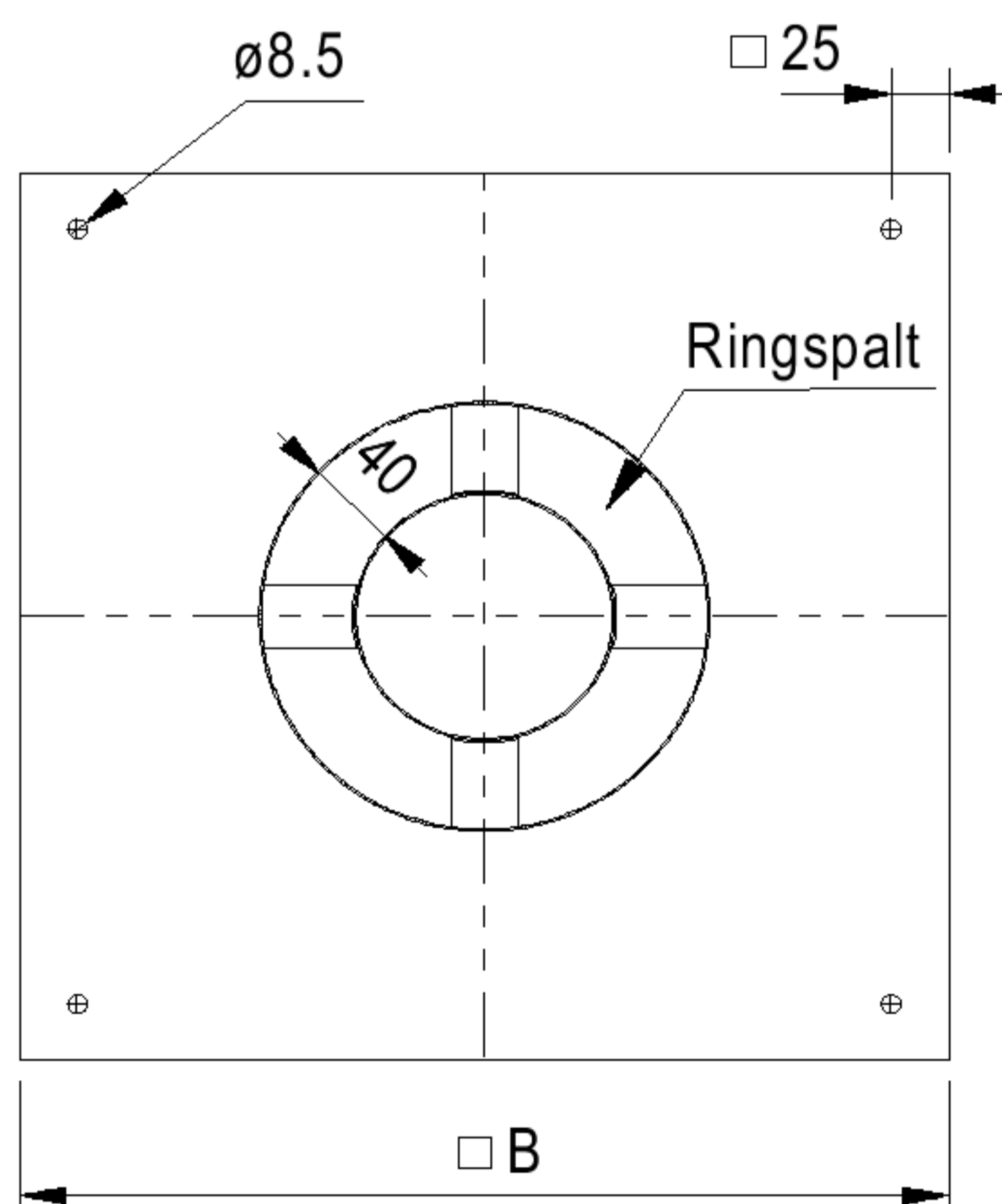
**fu 130** Крышка вент илируемой шахты с воротником

|          | 80  | 100 | 115 | 120 | 130 | 140 | 150 | 160 | 180 | 200 |
|----------|-----|-----|-----|-----|-----|-----|-----|-----|-----|-----|
| <b>A</b> | 190 | 190 | 206 | 206 | 215 | 215 | 242 | 242 | 265 | 285 |
| <b>B</b> | 330 | 330 | 400 | 400 | 400 | 400 | 400 | 400 | 420 | 420 |
| <b>C</b> | 155 | 175 | 190 | 195 | 205 | 215 | 225 | 235 | 255 | 275 |
| <b>D</b> | 225 | 245 | 260 | 265 | 275 | 285 | 295 | 305 | 325 | 345 |

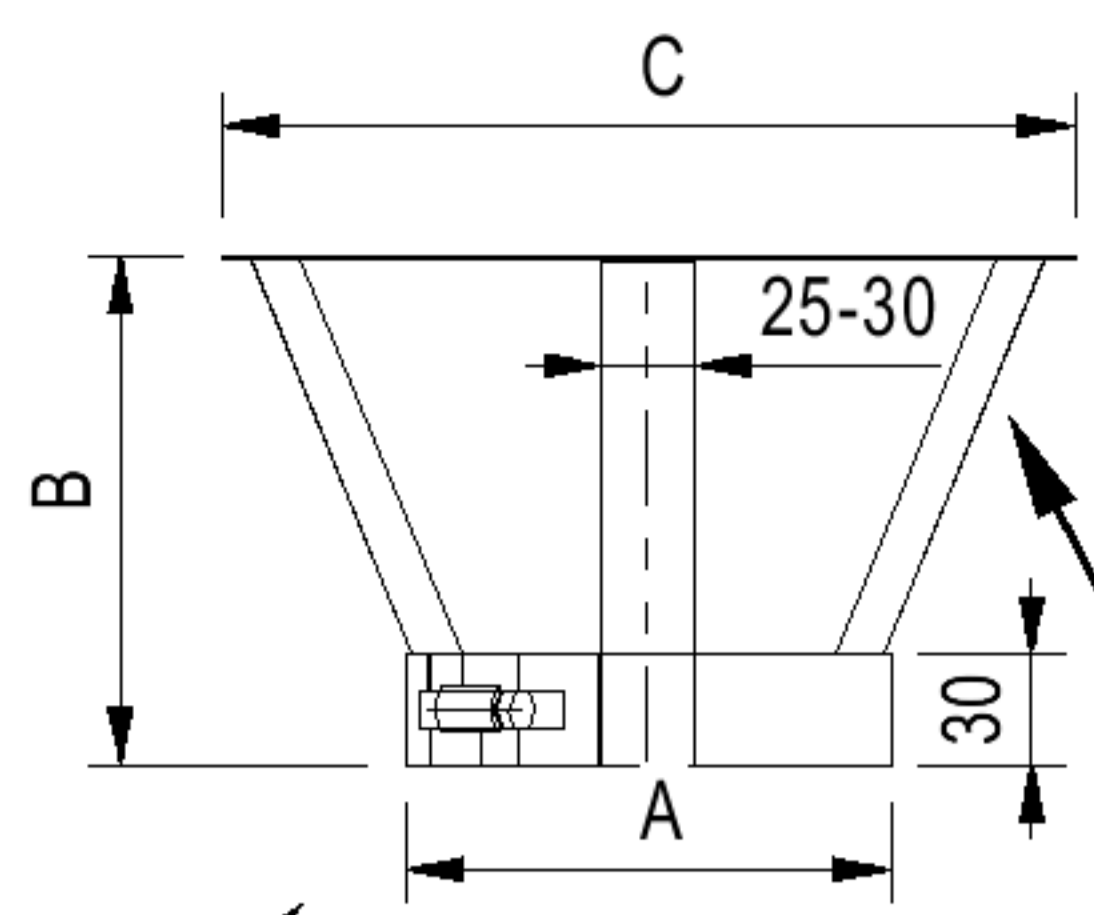


|          | 225 | 250 | 300 | 350 | 400 | 450 | 500 | 550 | 600 |
|----------|-----|-----|-----|-----|-----|-----|-----|-----|-----|
| <b>A</b> | 300 | 336 | 388 | 433 | 482 | 533 | 582 | 633 | 682 |
| <b>B</b> | 450 | 500 | 540 | 580 | 620 | 680 | 720 | 780 | 820 |
| <b>C</b> | 300 | 325 | 375 | 425 | 475 | 525 | 575 | 625 | 675 |
| <b>D</b> | 370 | 395 | 445 | 495 | 545 | 595 | 645 | 695 | 745 |

Schnitt A - A



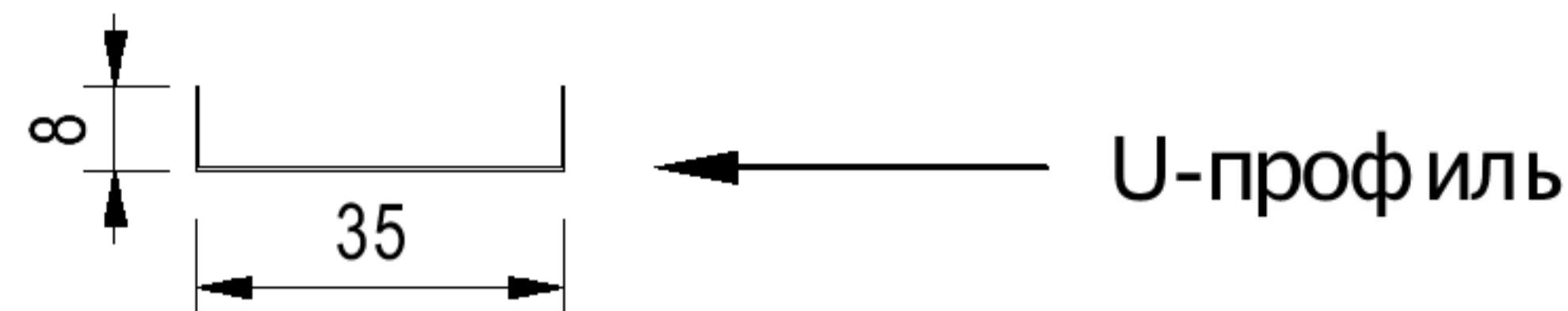
**fu 28** Дождевой колпак



|          | 80  | 100 | 115 | 120 | 130 | 140 | 150 | 160 | 180 | 200 | 225 | 250 | 300 | 350 | 400 | 450 | 500 | 550 | 600 |
|----------|-----|-----|-----|-----|-----|-----|-----|-----|-----|-----|-----|-----|-----|-----|-----|-----|-----|-----|-----|
| <b>A</b> | 80  | 100 | 115 | 120 | 130 | 140 | 150 | 160 | 180 | 200 | 225 | 250 | 300 | 350 | 400 | 450 | 500 | 550 | 600 |
| <b>B</b> | 110 | 130 | 135 | 140 | 150 | 160 | 170 | 180 | 200 | 210 | 230 | 260 | 300 | 300 | 350 | 350 | 390 | 410 | 410 |
| <b>C</b> | 160 | 206 | 215 | 242 | 265 | 285 | 300 | 320 | 360 | 400 | 445 | 490 | 500 | 550 | 630 | 700 | 780 | 830 | 900 |

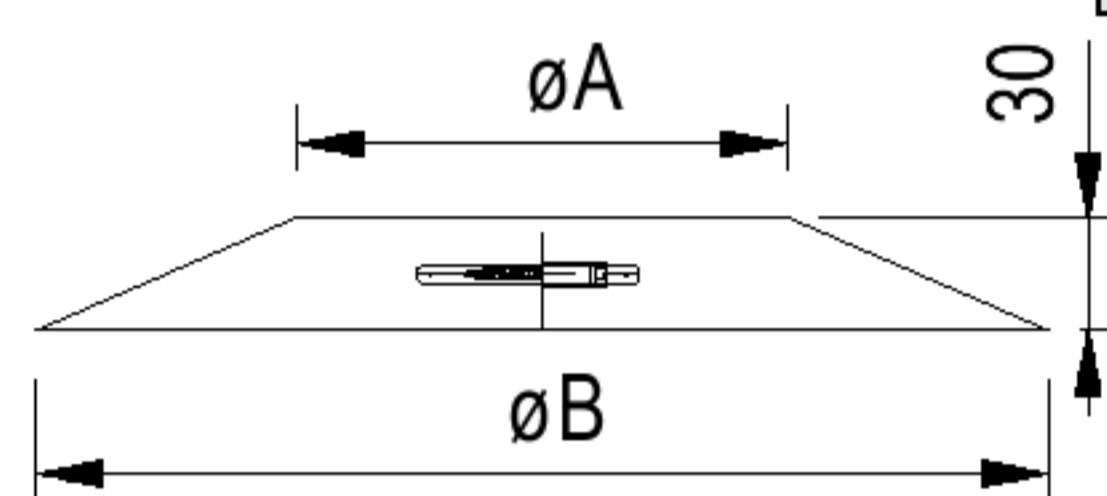
Ножки колпака от DN 250 мм усилены U-образным профилем 8x35 мм

до DN 250 мм: хомут с язычком  
от DN 300 мм: 2 винта М6



**fu 72** Воротник / стеновая розетка

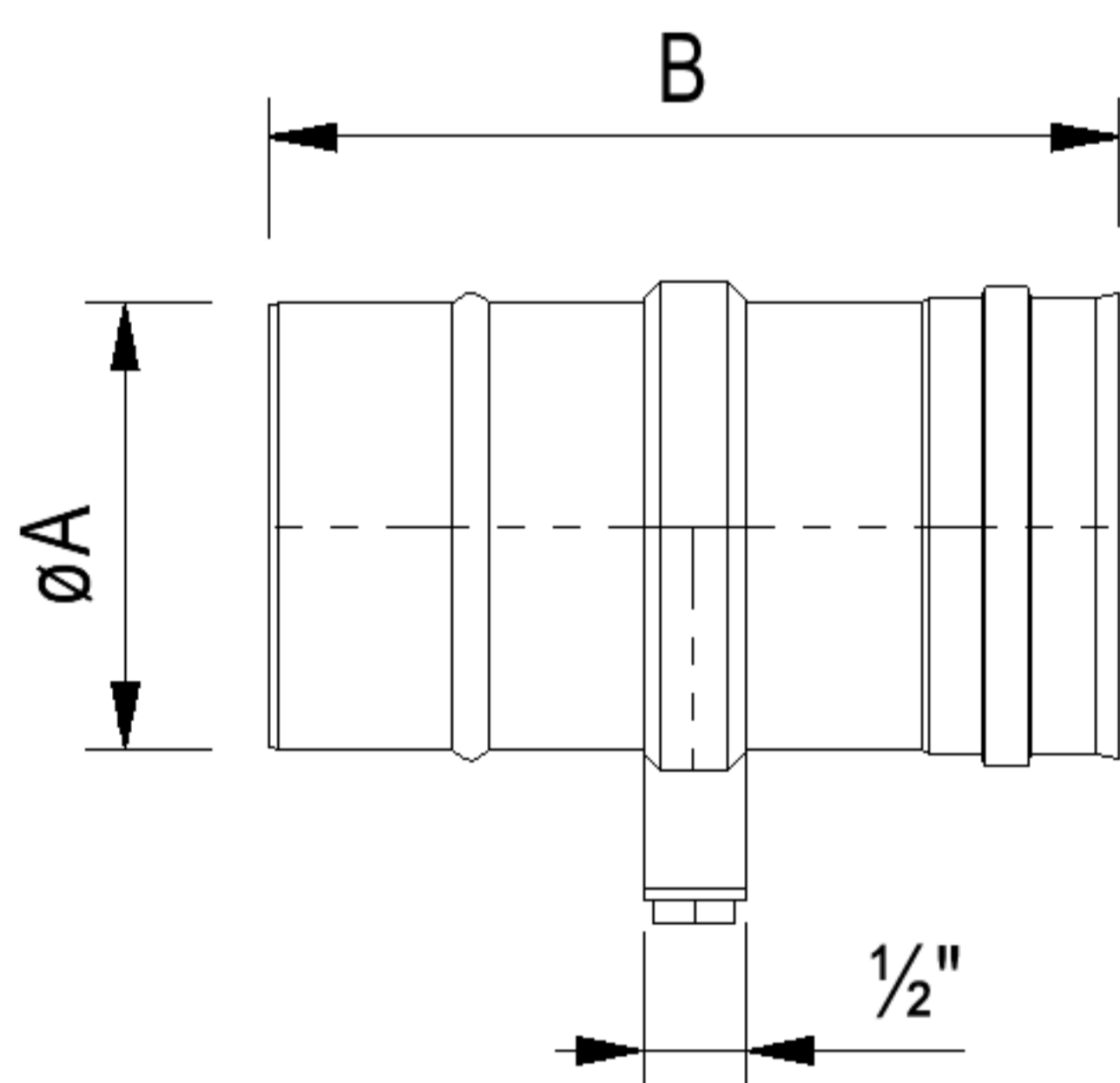
|          | 80  | 100 | 115 | 120 | 130 | 140 | 150 | 160 | 180 | 200 | 225 | 250 | 300 | 350 | 400 | 450 | 500 | 550 | 600 |
|----------|-----|-----|-----|-----|-----|-----|-----|-----|-----|-----|-----|-----|-----|-----|-----|-----|-----|-----|-----|
| <b>A</b> | 80  | 100 | 115 | 120 | 130 | 140 | 150 | 160 | 180 | 200 | 225 | 250 | 300 | 350 | 400 | 450 | 500 | 550 | 600 |
| <b>B</b> | 220 | 240 | 255 | 260 | 270 | 280 | 290 | 300 | 320 | 340 | 365 | 390 | 440 | 490 | 540 | 590 | 640 | 690 | 740 |



**fu 110**

Труба 250 мм для отвода конденсата, монтаж горизонтально и вертикально, с муфтой 1/2" и заглушкой

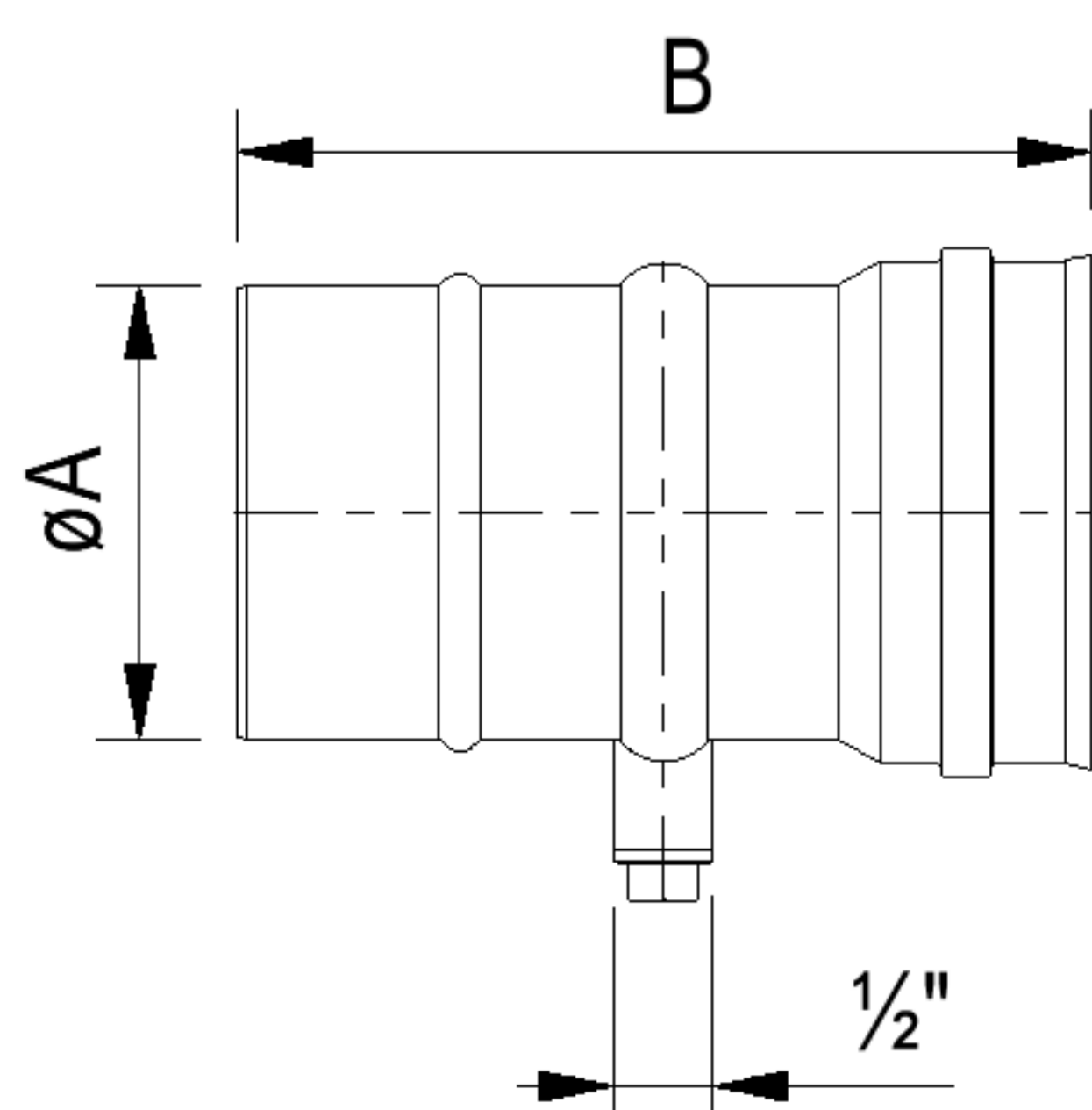
|          | 80  | 100 | 115 | 120 | 130 | 140 | 150 | 160 | 180 | 200 | 225 | 250 | 300 | 350 | 400 | 450 | 500 | 550 | 600 |
|----------|-----|-----|-----|-----|-----|-----|-----|-----|-----|-----|-----|-----|-----|-----|-----|-----|-----|-----|-----|
| <b>A</b> | 80  | 100 | 115 | 120 | 130 | 140 | 150 | 160 | 180 | 200 | 225 | 250 | 300 | 350 | 400 | 450 | 500 | 550 | 600 |
| <b>B</b> | 250 | 250 | 250 | 250 | 250 | 250 | 250 | 250 | 250 | 250 | 250 | 250 | 250 | 250 | 250 | 250 | 250 | 250 | 250 |



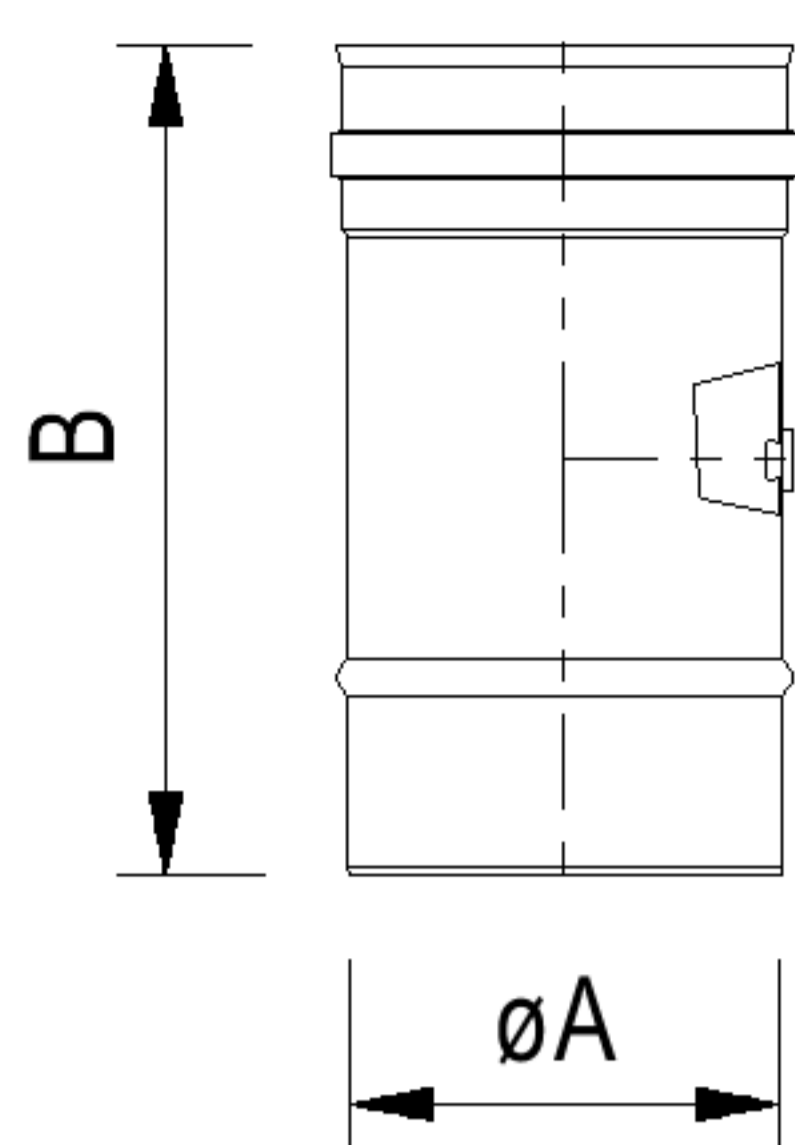
**fu 111**

Труба 250 мм для отвода конденсата, монтаж горизонтально

|          | 80  | 100 | 115 | 120 | 130 | 140 | 150 | 160 | 180 | 200 | 225 | 250 | 300 | 350 | 400 | 450 | 500 | 550 | 600 |
|----------|-----|-----|-----|-----|-----|-----|-----|-----|-----|-----|-----|-----|-----|-----|-----|-----|-----|-----|-----|
| <b>A</b> | 80  | 100 | 115 | 120 | 130 | 140 | 150 | 160 | 180 | 200 | 225 | 250 | 300 | 350 | 400 | 450 | 500 | 550 | 600 |
| <b>B</b> | 250 | 250 | 250 | 250 | 250 | 250 | 250 | 250 | 250 | 250 | 250 | 250 | 250 | 250 | 250 | 250 | 250 | 250 | 250 |

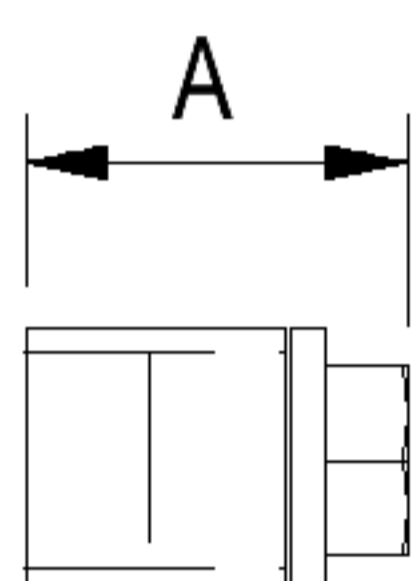


**fu 112** Труба **250** мм с от верст ием для измерений, до **200°C** выше **200°C** с **fu 125** (муфт ой  $\frac{1}{2}$ " и заглушкой)



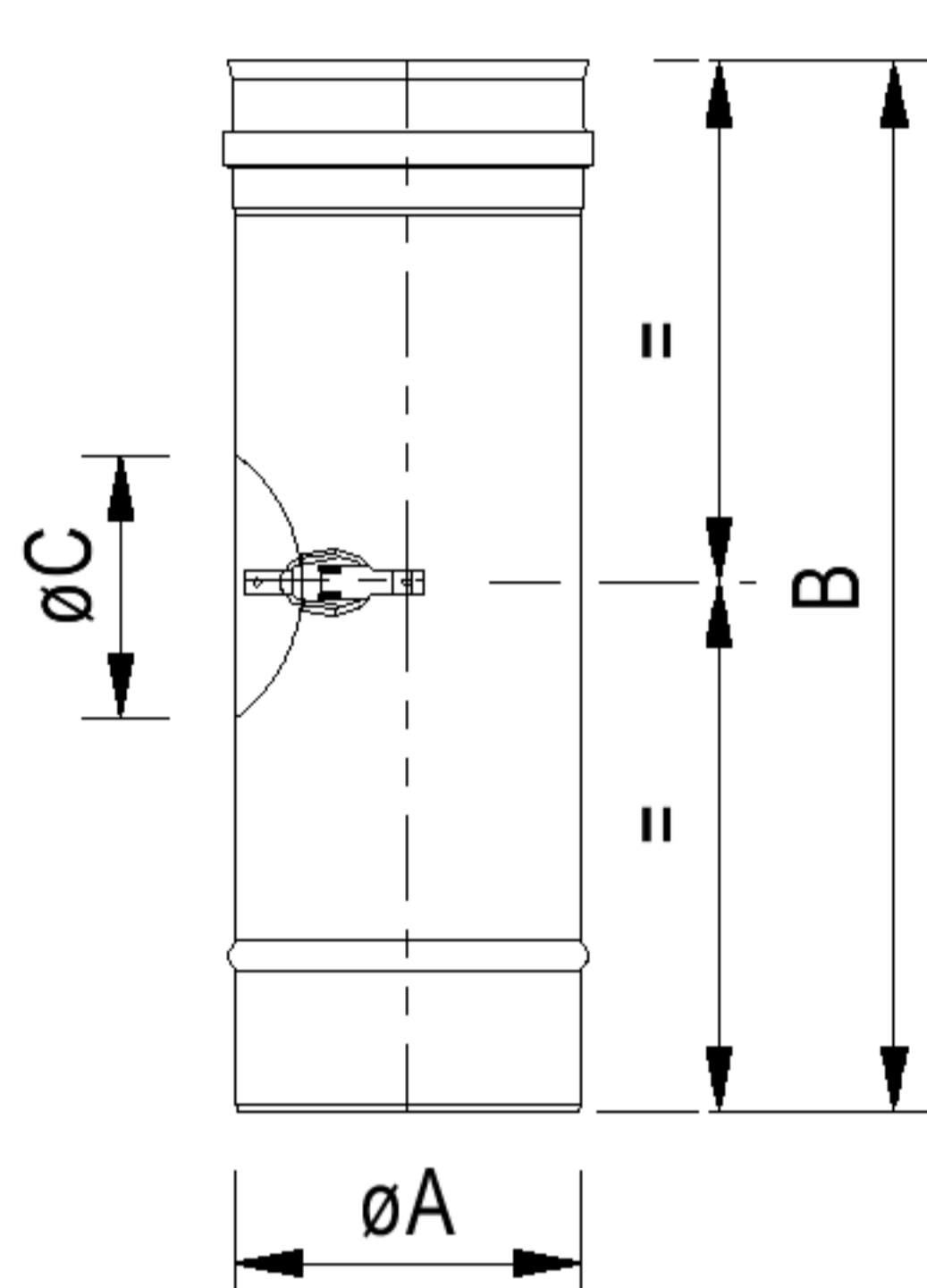
|   | 80  | 100 | 115 | 120 | 130 | 140 | 150 | 160 | 180 | 200 | 225 | 250 | 300 | 350 | 400 | 450 | 500 | 550 | 600 |
|---|-----|-----|-----|-----|-----|-----|-----|-----|-----|-----|-----|-----|-----|-----|-----|-----|-----|-----|-----|
| A | 80  | 100 | 115 | 120 | 130 | 140 | 150 | 160 | 180 | 200 | 225 | 250 | 300 | 350 | 400 | 450 | 500 | 550 | 600 |
| B | 250 | 250 | 250 | 250 | 250 | 250 | 250 | 250 | 250 | 250 | 250 | 250 | 250 | 250 | 250 | 250 | 250 | 250 | 250 |

**fu 125** Муфт а  $\frac{1}{2}$ " с заглушкой от **200°C**



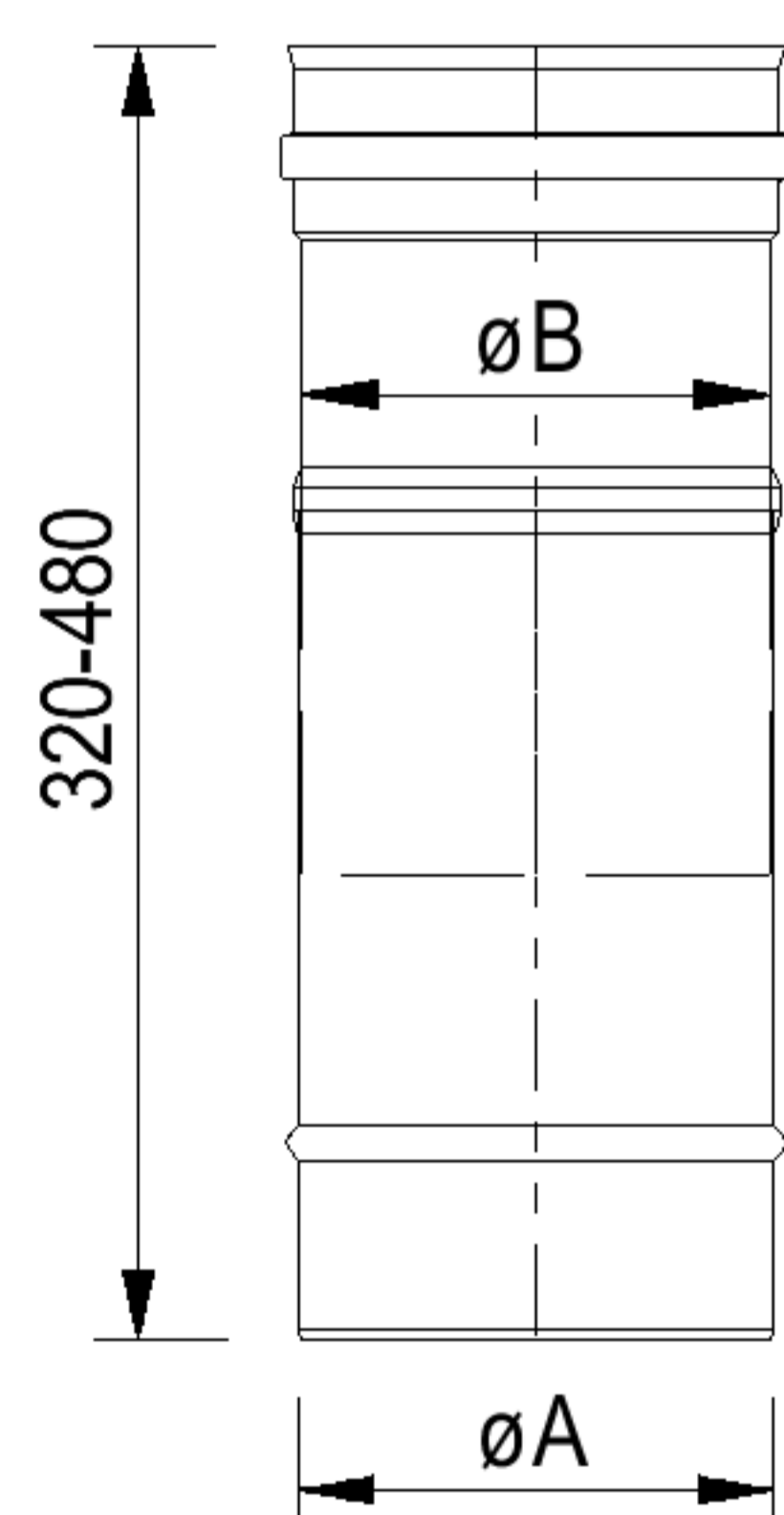
|   | 80 | 100 | 115 | 120 | 130 | 140 | 150 | 160 | 180 | 200 | 225 | 250 | 300 | 350 | 400 | 450 | 500 | 550 | 600 |
|---|----|-----|-----|-----|-----|-----|-----|-----|-----|-----|-----|-----|-----|-----|-----|-----|-----|-----|-----|
| A | 47 | 47  | 47  | 47  | 47  | 47  | 47  | 47  | 47  | 47  | 47  | 47  | 47  | 47  | 47  | 47  | 47  | 47  | 47  |

**fu 113** Труба **500** мм с лючком ревизии



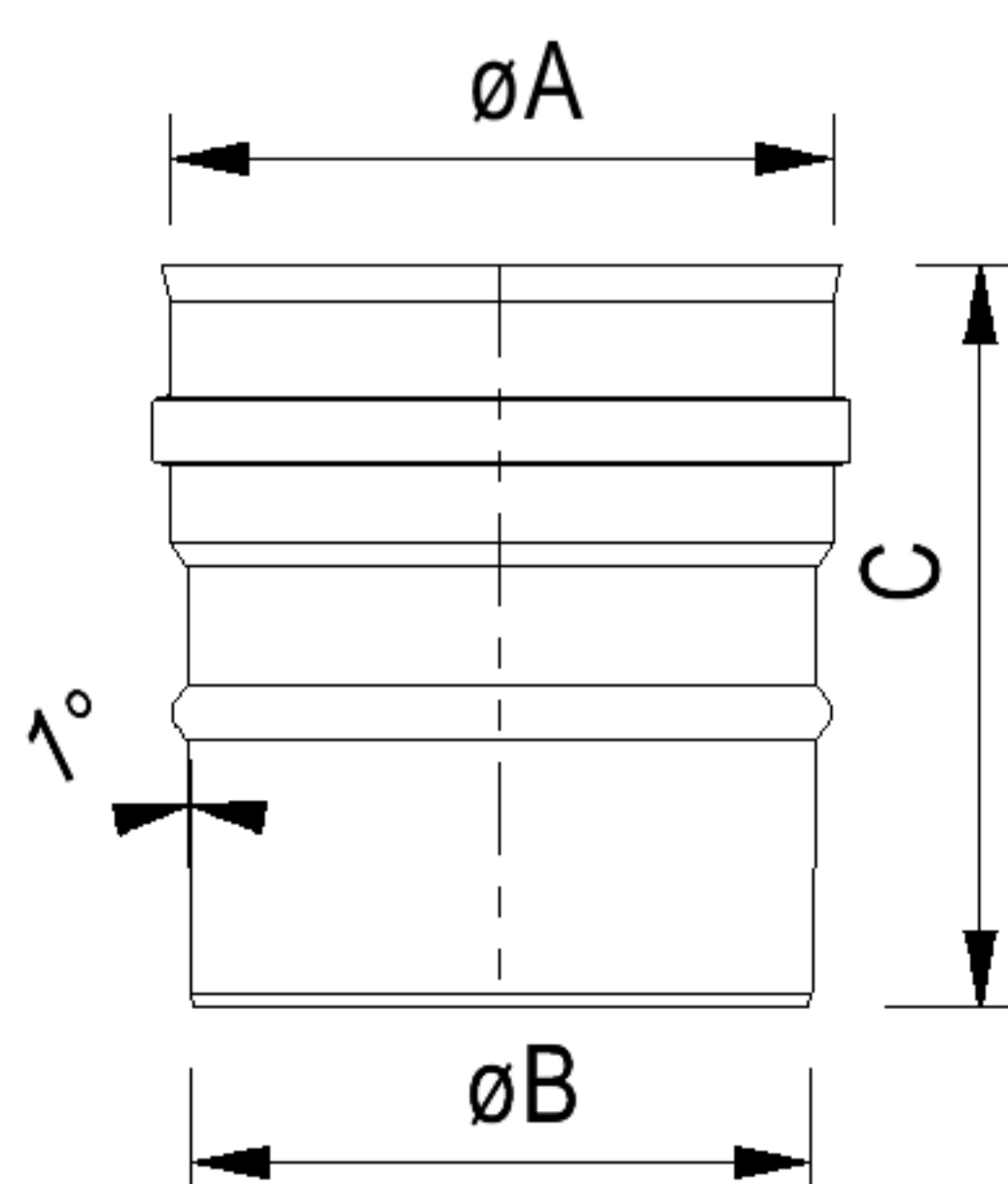
|   | 80  | 100 | 115 | 120 | 130 | 140 | 150 | 160 | 180 | 200 | 225 | 250 | 300 | 350 | 400 | 450 | 500 | 550 | 600 |
|---|-----|-----|-----|-----|-----|-----|-----|-----|-----|-----|-----|-----|-----|-----|-----|-----|-----|-----|-----|
| A | 80  | 100 | 115 | 120 | 130 | 140 | 150 | 160 | 180 | 200 | 225 | 250 | 300 | 350 | 400 | 450 | 500 | 550 | 600 |
| B | 500 | 500 | 500 | 500 | 500 | 500 | 500 | 500 | 500 | 500 | 500 | 500 | 500 | 500 | 500 | 500 | 500 | 500 | 500 |
| C | 80  | 80  | 100 | 100 | 100 | 100 | 130 | 130 | 130 | 130 | 130 | 130 | 150 | 200 | 200 | 200 | 200 | 200 | 200 |

**fu 114** Раздвижной элемент **320 – 480** мм



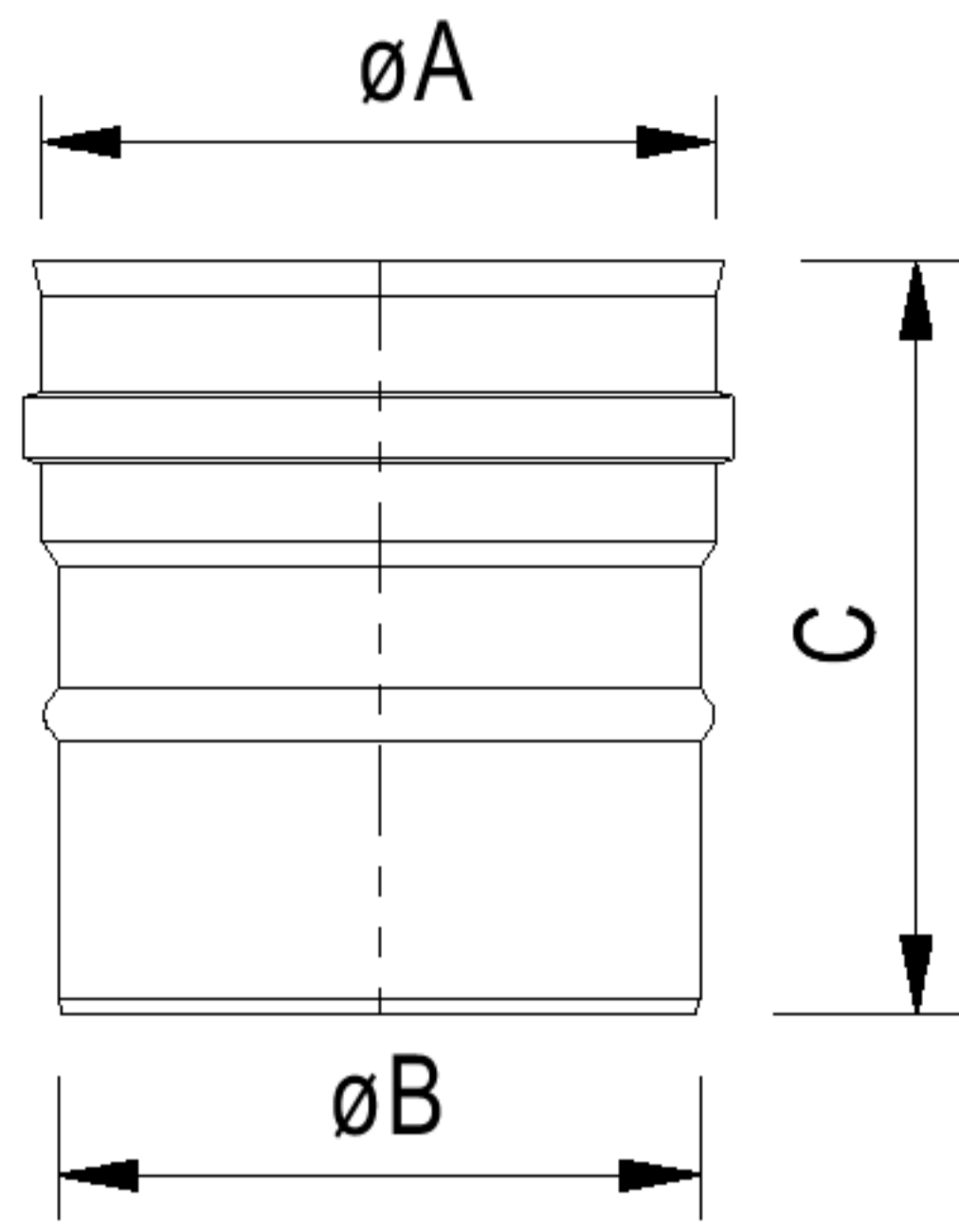
|   | 80 | 100 | 115 | 120 | 130 | 140 | 150 | 160 | 180 | 200 | 225 | 250 | 300 | 350 | 400 | 450 | 500 | 550 | 600 |
|---|----|-----|-----|-----|-----|-----|-----|-----|-----|-----|-----|-----|-----|-----|-----|-----|-----|-----|-----|
| A | 80 | 100 | 115 | 120 | 130 | 140 | 150 | 160 | 180 | 200 | 225 | 250 | 300 | 350 | 400 | 450 | 500 | 550 | 600 |
| B | 78 | 98  | 113 | 118 | 128 | 138 | 148 | 158 | 178 | 198 | 223 | 248 | 298 | 348 | 398 | 448 | 498 | 548 | 598 |

**fu 120** Присоединит ельный пат рубок универсальный, конический, вст авной



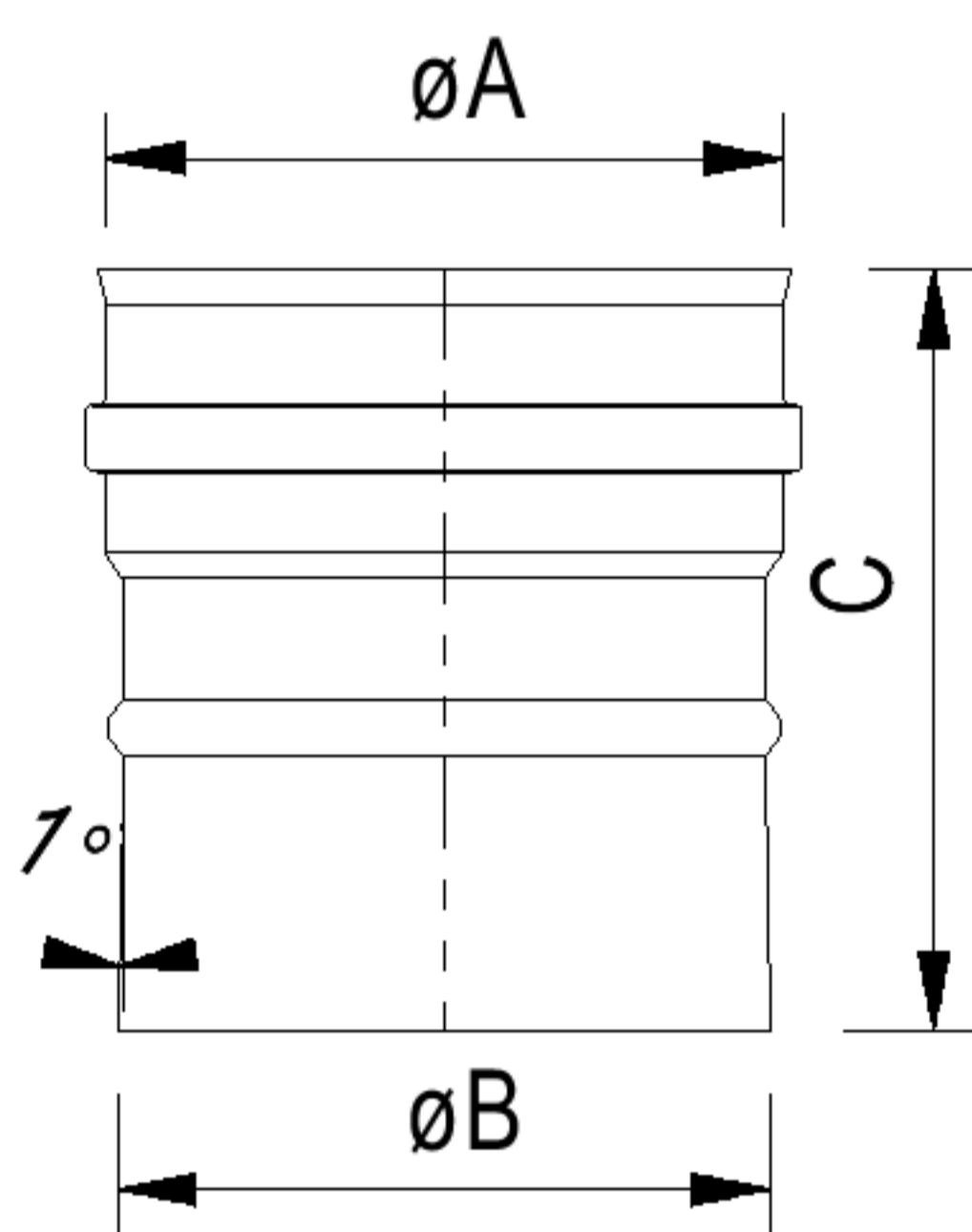
|   | 80  | 100 | 115 | 120 | 130 | 140 | 150 | 160 | 180 | 200 | 225 | 250 | 300 | 350 | 400 | 450 | 500 | 550 | 600 |
|---|-----|-----|-----|-----|-----|-----|-----|-----|-----|-----|-----|-----|-----|-----|-----|-----|-----|-----|-----|
| A | 80  | 100 | 115 | 120 | 130 | 140 | 150 | 160 | 180 | 200 | 225 | 250 | 300 | 350 | 400 | 450 | 500 | 550 | 600 |
| B | 77  | 97  | 112 | 117 | 127 | 137 | 147 | 157 | 177 | 197 | 222 | 247 | 297 | 347 | 397 | 447 | 497 | 547 | 597 |
| C | 150 | 150 | 150 | 150 | 150 | 150 | 150 | 150 | 150 | 150 | 150 | 150 | 150 | 150 | 150 | 150 | 150 | 150 | 150 |

**fu 32** Пат рубок присоединения к котлу / шт екерный соединитель, вставной



|   | 80  | 100 | 115 | 120 | 130 | 140 | 150 | 160 | 180 | 200 | 225 | 250 | 300 | 350 | 400 | 450 | 500 | 550 | 600 |
|---|-----|-----|-----|-----|-----|-----|-----|-----|-----|-----|-----|-----|-----|-----|-----|-----|-----|-----|-----|
| A | 80  | 100 | 115 | 120 | 130 | 140 | 150 | 160 | 180 | 200 | 225 | 250 | 300 | 350 | 400 | 450 | 500 | 550 | 600 |
| B | 77  | 97  | 112 | 117 | 127 | 137 | 147 | 157 | 177 | 197 | 222 | 247 | 297 | 347 | 397 | 447 | 497 | 547 | 597 |
| C | 150 | 150 | 150 | 150 | 150 | 150 | 150 | 150 | 150 | 150 | 150 | 150 | 150 | 150 | 150 | 150 | 150 | 150 | 150 |

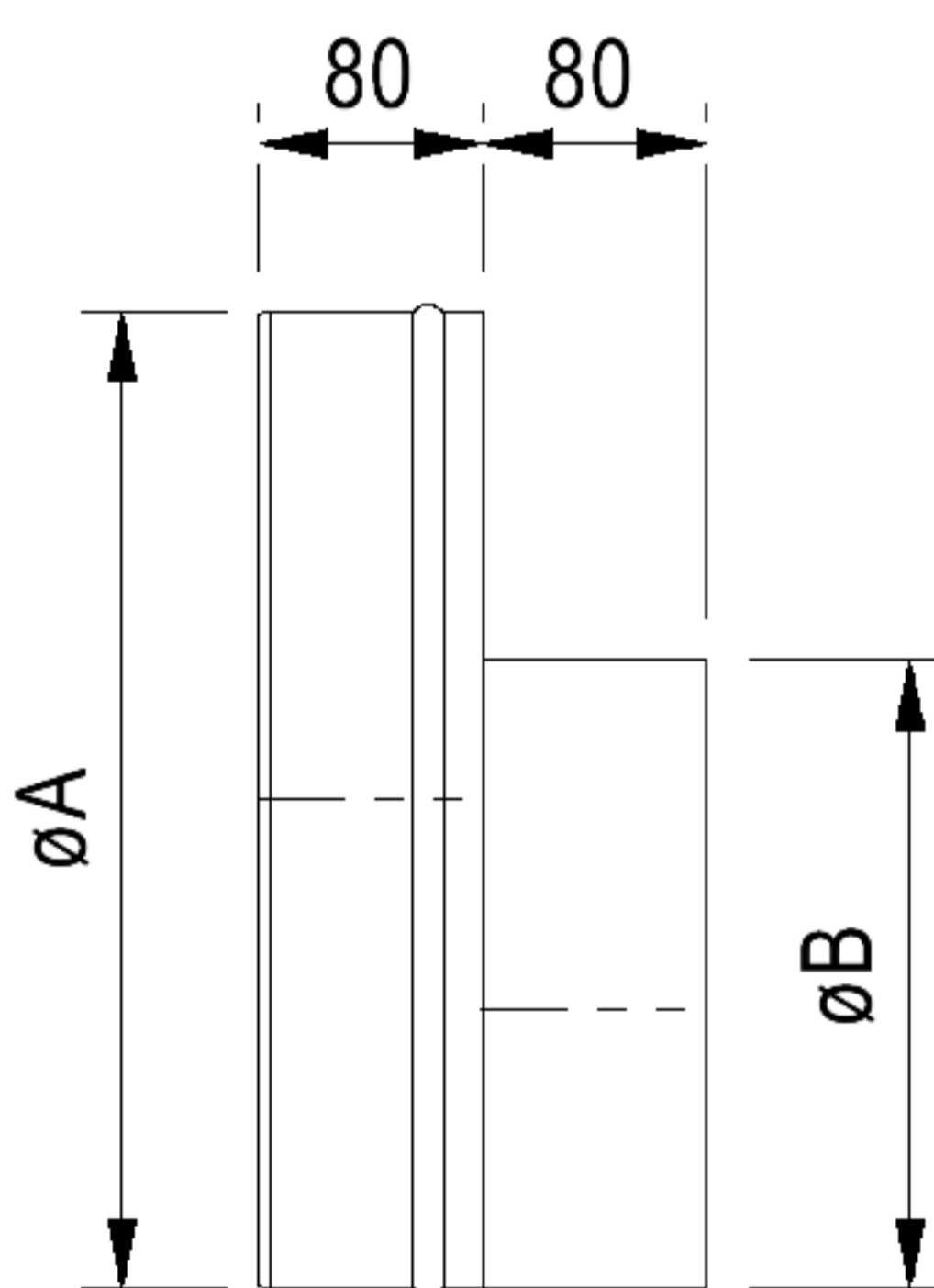
**fu 123** Пат рубок присоединения к котлу конический, насадной



|   | 80  | 100 | 115 | 120 | 130 | 140 | 150 | 160 | 180 | 200 | 225 | 250 | 300 | 350 | 400 | 450 | 500 | 550 | 600 |
|---|-----|-----|-----|-----|-----|-----|-----|-----|-----|-----|-----|-----|-----|-----|-----|-----|-----|-----|-----|
| A | 80  | 100 | 115 | 120 | 130 | 140 | 150 | 160 | 180 | 200 | 225 | 250 | 300 | 350 | 400 | 450 | 500 | 550 | 600 |
| B | 83  | 103 | 118 | 123 | 133 | 143 | 153 | 163 | 183 | 203 | 228 | 253 | 303 | 353 | 403 | 453 | 503 | 553 | 603 |
| C | 150 | 150 | 150 | 150 | 150 | 150 | 150 | 150 | 150 | 150 | 150 | 150 | 150 | 150 | 150 | 150 | 150 | 150 | 150 |



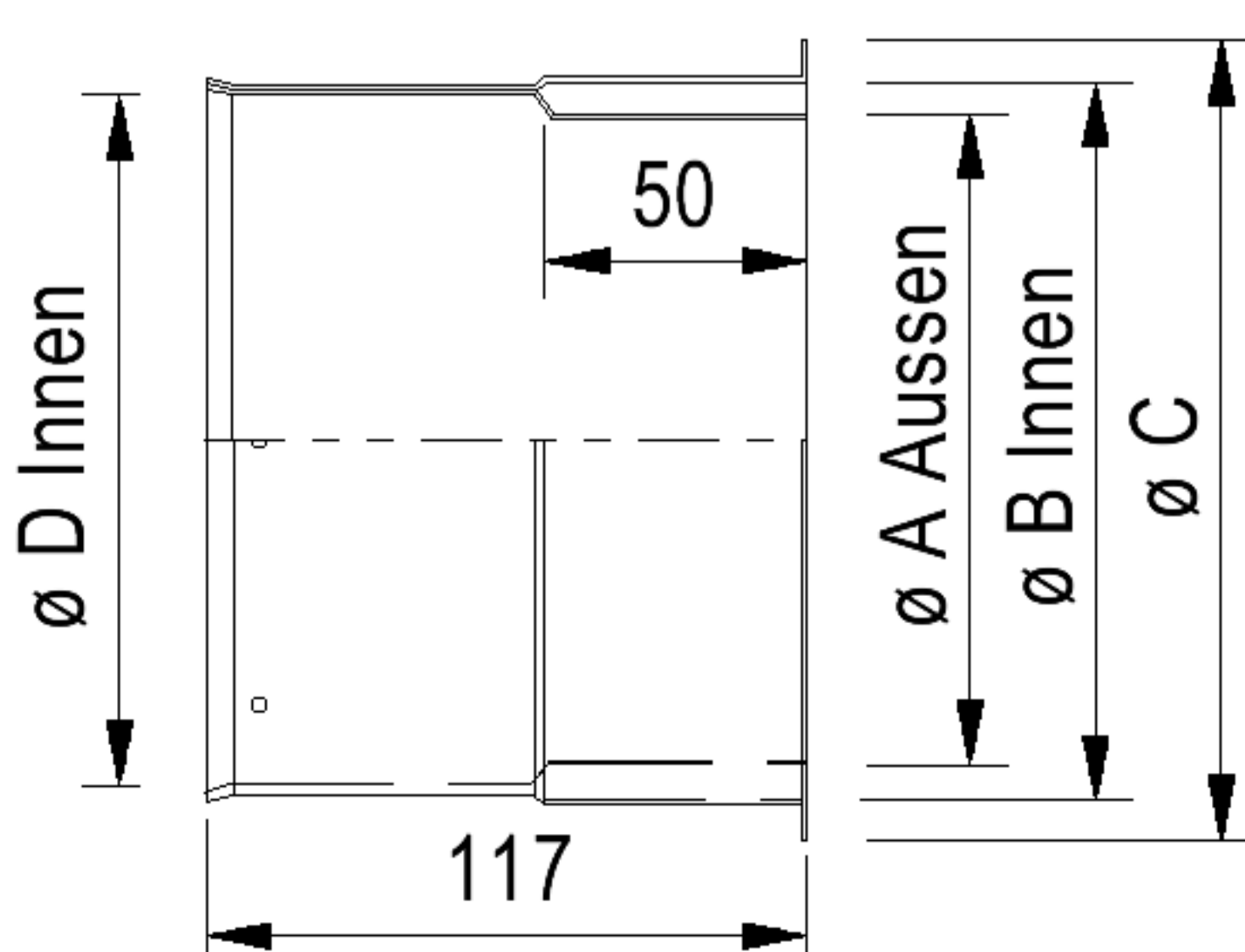
**fu 124** Присоединительный пат рубок переходной, эксцентрической, вставной



|   | 80                   | 100 | 115 | 120 | 130 | 140 | 150 | 160 | 180 | 200 | 225 | 250 | 300 | 350 | 400 | 450 | 500 | 550 | 600 |
|---|----------------------|-----|-----|-----|-----|-----|-----|-----|-----|-----|-----|-----|-----|-----|-----|-----|-----|-----|-----|
| A | 80                   | 100 | 115 | 120 | 130 | 140 | 150 | 160 | 180 | 200 | 225 | 250 | 300 | 350 | 400 | 450 | 500 | 550 | 600 |
| B | ØB по выбору клиента |     |     |     |     |     |     |     |     |     |     |     |     |     |     |     |     |     |     |

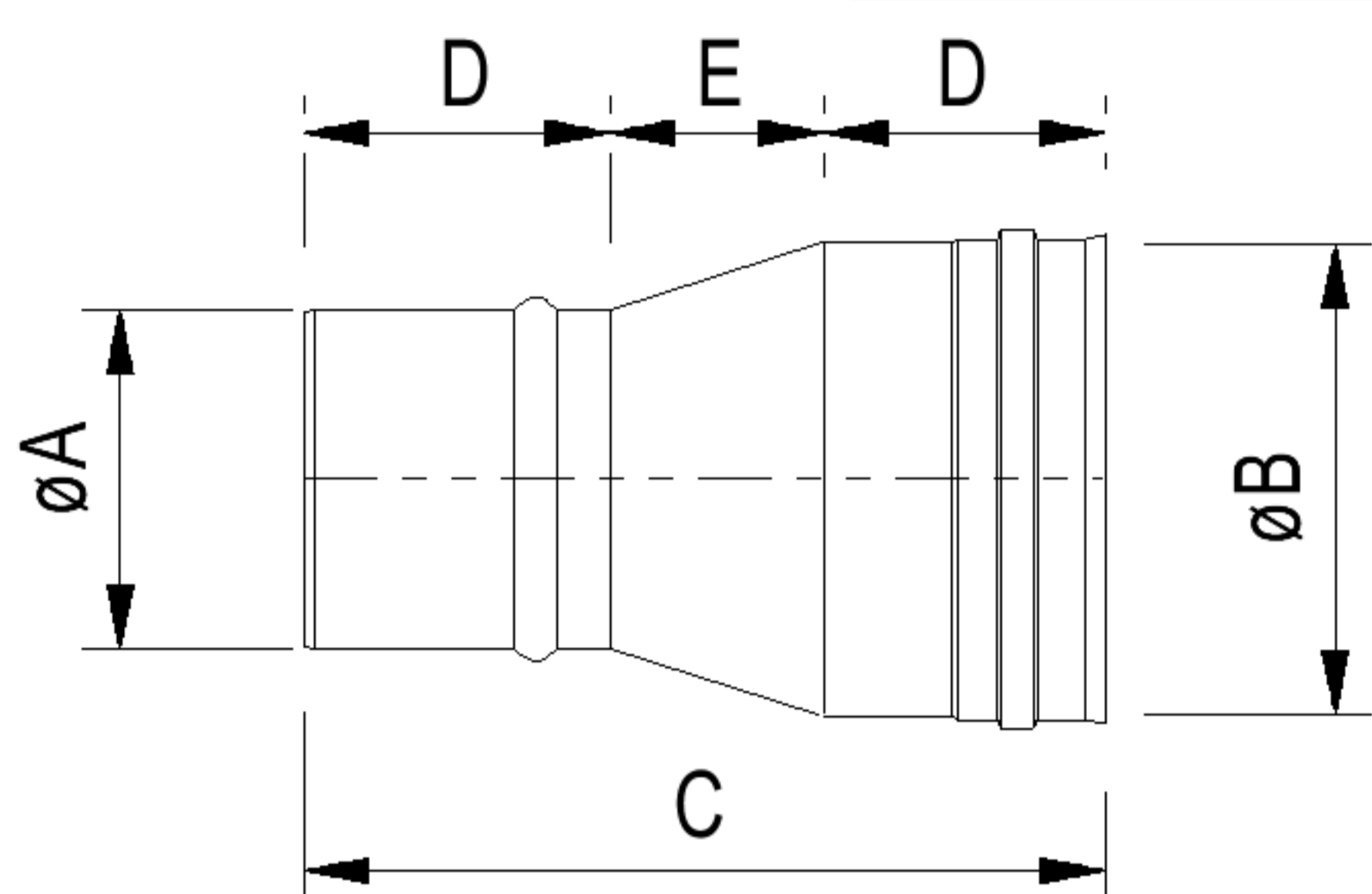
**fu 42** Гильза стеновая под обмуровку

|   | 80  | 100 | 115 | 120 | 130 | 140 | 150 | 160 | 180 | 200 | 225 | 250 | 300 | 350 | 400 | 450 | 500 | 550 | 600 |
|---|-----|-----|-----|-----|-----|-----|-----|-----|-----|-----|-----|-----|-----|-----|-----|-----|-----|-----|-----|
| A | 75  | 95  | 110 | 115 | 125 | 135 | 145 | 155 | 175 | 195 | 220 | 245 | 295 | 345 | 395 | 445 | 495 | 545 | 595 |
| B | 88  | 108 | 123 | 128 | 138 | 148 | 158 | 168 | 188 | 208 | 233 | 258 | 308 | 358 | 408 | 458 | 508 | 558 | 608 |
| C | 102 | 122 | 137 | 142 | 152 | 162 | 172 | 182 | 202 | 222 | 247 | 272 | 322 | 372 | 422 | 472 | 522 | 572 | 622 |
| D | 82  | 102 | 117 | 122 | 132 | 142 | 152 | 162 | 182 | 202 | 227 | 252 | 302 | 352 | 402 | 452 | 502 | 552 | 602 |



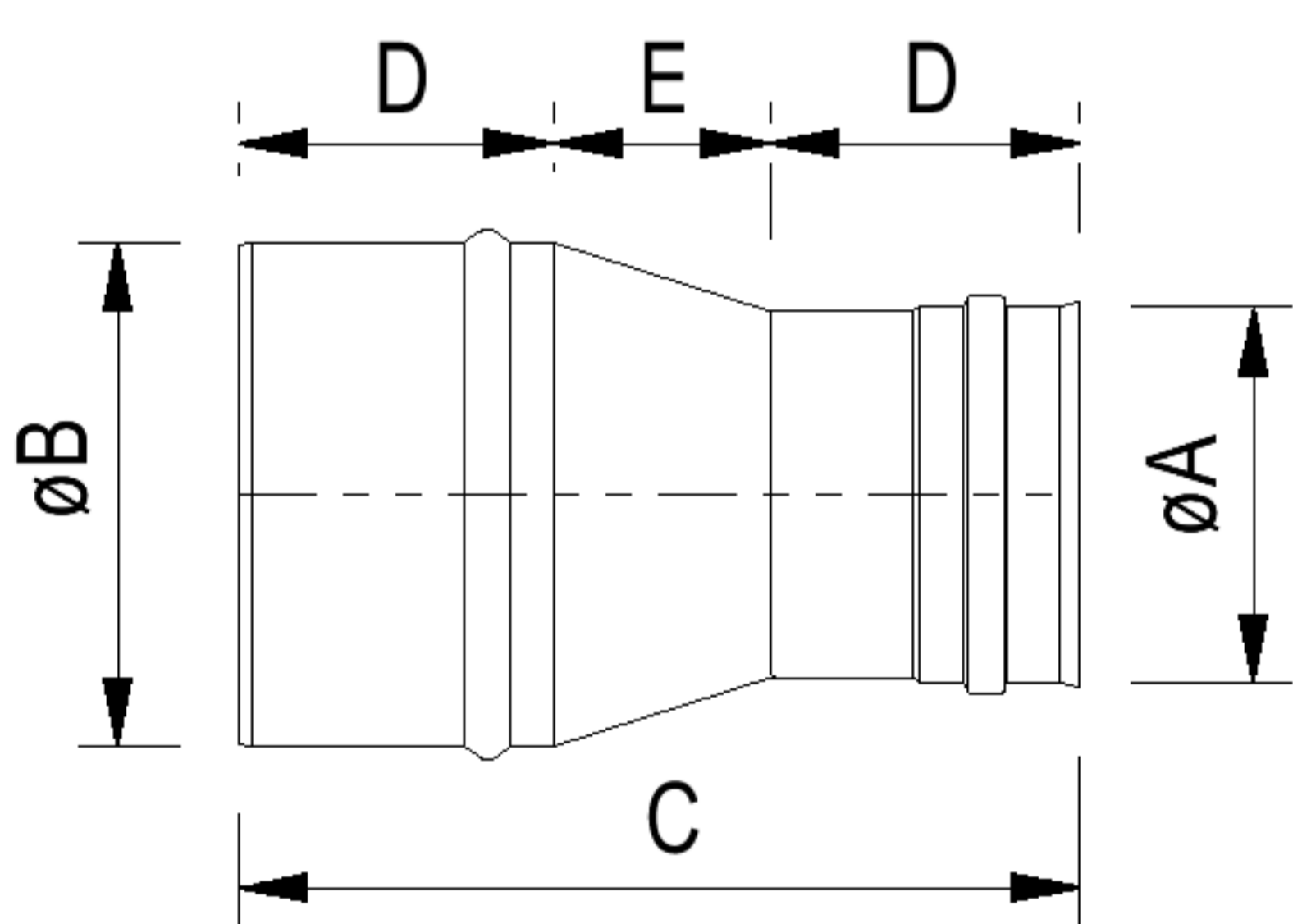
**ew-E**      Переход на больший диаметр р

|          |  |     |     |     |     |     |     |     |     |     |     |     |     |     |     |     |     |     |     |
|----------|--|-----|-----|-----|-----|-----|-----|-----|-----|-----|-----|-----|-----|-----|-----|-----|-----|-----|-----|
|          | 80   | 100 | 115 | 120 | 130 | 140 | 150 | 160 | 180 | 200 | 225 | 250 | 300 | 350 | 400 | 450 | 500 | 550 | 600 |
| <b>A</b> | 80   | 100 | 115 | 120 | 130 | 140 | 150 | 160 | 180 | 200 | 225 | 250 | 300 | 350 | 400 | 450 | 500 | 550 | 600 |
| <b>B</b> | ØB по выбору клиента   |     |     |     |     |     |     |     |     |     |     |     |     |     |     |     |     |     |     |
| <b>C</b> | Определение размера C: $2 \times D + E = 200$ мм (конус 40 мм) или 260 мм (конус 100 мм)                                 |     |     |     |     |     |     |     |     |     |     |     |     |     |     |     |     |     |     |
| <b>D</b> | 80   | 80  | 80  | 80  | 80  | 80  | 80  | 80  | 80  | 80  | 80  | 80  | 80  | 80  | 80  | 80  | 80  | 80  | 80  |
| <b>E</b> | Определение размера E: $\phi B - \phi A < 100$ мм ► E (конус) = 40 мм<br>$\phi B - \phi A > 100$ мм ► E (конус) = 100 мм |     |     |     |     |     |     |     |     |     |     |     |     |     |     |     |     |     |     |



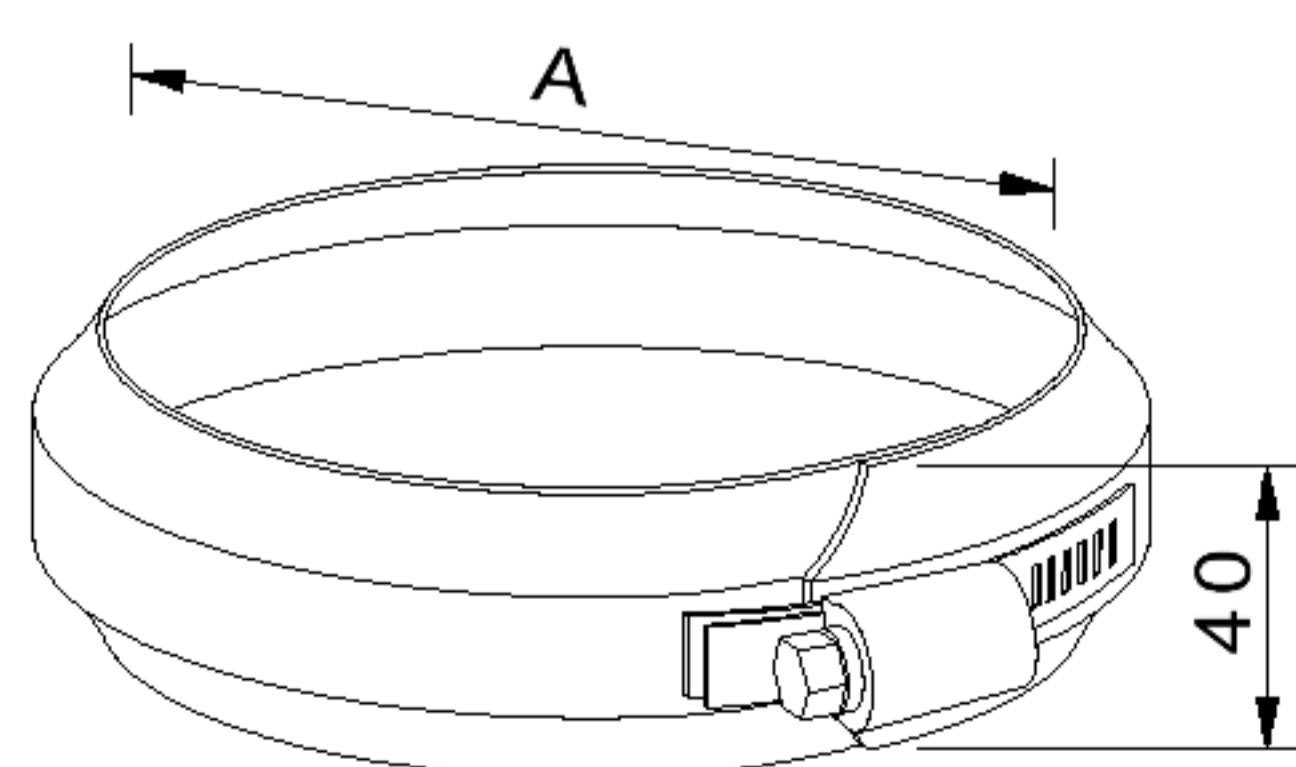
**ew-R**      Переход на меньший диаметр р

|          |  |     |     |     |     |     |     |     |     |     |     |     |     |     |     |     |     |     |     |
|----------|--|-----|-----|-----|-----|-----|-----|-----|-----|-----|-----|-----|-----|-----|-----|-----|-----|-----|-----|
|          | 80   | 100 | 115 | 120 | 130 | 140 | 150 | 160 | 180 | 200 | 225 | 250 | 300 | 350 | 400 | 450 | 500 | 550 | 600 |
| <b>A</b> | 80   | 100 | 115 | 120 | 130 | 140 | 150 | 160 | 180 | 200 | 225 | 250 | 300 | 350 | 400 | 450 | 500 | 550 | 600 |
| <b>B</b> | ØA по выбору клиента   |     |     |     |     |     |     |     |     |     |     |     |     |     |     |     |     |     |     |
| <b>C</b> |  |     |     |     |     |     |     |     |     |     |     |     |     |     |     |     |     |     |     |
| <b>D</b> | 80   | 80  | 80  | 80  | 80  | 80  | 80  | 80  | 80  | 80  | 80  | 80  | 80  | 80  | 80  | 80  | 80  | 80  | 80  |
| <b>E</b> | Определение размера E: $\phi B - \phi A < 100$ мм ► E (конус) = 40 мм<br>$\phi B - \phi A > 100$ мм ► E (конус) = 100 мм |     |     |     |     |     |     |     |     |     |     |     |     |     |     |     |     |     |     |



**fu 45**      Обжимной хомут

|          |    |     |     |     |     |     |     |     |     |     |     |     |     |     |     |     |     |     |     |
|----------|----|-----|-----|-----|-----|-----|-----|-----|-----|-----|-----|-----|-----|-----|-----|-----|-----|-----|-----|
|          | 80 | 100 | 115 | 120 | 130 | 140 | 150 | 160 | 180 | 200 | 225 | 250 | 300 | 350 | 400 | 450 | 500 | 550 | 600 |
| <b>A</b> | 80 | 100 | 115 | 120 | 130 | 140 | 150 | 160 | 180 | 200 | 225 | 250 | 300 | 350 | 400 | 450 | 500 | 550 | 600 |



## Приложение НЗ

### Табличка с указанием т ипа уст ановки

Выхлопную установку оснастить следующей табличкой:

**Предупреждение:** эта табличка не должна быть закрыта или удалена!

#### Одностенная системная выхлопная установка

Выхлопная установка: Fa: **jeremias System ew / ew-fu** (для монтажа в шахте)

СЕ-Сертификат: 0036 CPD 9174 006

#### Обозначение продукта:

|               |  |
|---------------|--|
| 0.1 ew 400    | DIN EN 1856-1 T400 - N1 - D - V2 - L50060 - G50  |
| 0.2 ew 400 fu | DIN EN 1856-1 T400 - N1 - W - V2 - L50060 - O50  |
| 0.3 ew 600    | DIN EN 1856-1 T600 - N1 - D - V2 - L50060 - G100 |

#### Обозначение установки:

|               |             |                                    |                          |
|---------------|-------------|------------------------------------|--------------------------|
| 0.1 ew 400    | DIN V 18160 | T400 - N1 - D - 3 - G50 - L.....*  | <input type="checkbox"/> |
| 0.2 ew 400 fu | DIN V 18160 | T400 - N1 - W - 2 - O50 - L.....*  | <input type="checkbox"/> |
| 0.3 ew 600    | DIN V 18160 | T600 - N1 - D - 3 - G100 - L.....* | <input type="checkbox"/> |

(DIN EN 12391-1 / DIN EN 1443)

Номинальный диаметр: ..... мм

Сопротивление теплопередаче: ..... м<sup>2</sup>К/Вт

Отступ до горючих материалов: ..... мм вентилируемый




Монтажная фирма: \_\_\_\_\_

Окончание монтажа: \_\_\_\_\_ \* по L.B.O (земельное строительное законодательство)

## CE – Обозначение продукт а / Упаковка

Участ ок выхлопной уст ановки:

|   |
|---|
| <br>0036   |
| jeremias GmbH<br>Opfenrieder Str. 11-14<br>91717 Wassertrüdingen<br>05<br>CPD 9174 006  |
| EN 1856-1<br>0.1: T400 – N1 - D – V2 – L50060 - G 50<br>0.2: T400 – N1 - W – V2 – L50060 - O 50<br>0.3: T600 – N1 - D – V2 – L50060 - G 100 |