

V5013R

3-ХОДОВОЙ ЛИНЕЙНЫЙ КЛАПАН, PN 16
С ВНУТРЕННИМ РЕЗЬБОВЫМ СОЕДИНЕНИЕМ

ПАСПОРТ ИЗДЕЛИЯ



ОСОБЕННОСТИ

- Корпус из латуни с резьбовыми соединениями
- Низкая остаточная утечка
- Саморегулирующееся уплотнение
- Точная регулировка с целью обеспечения высококачественного температурного управления
- Непосредственное соединение с электрическими и пневматическими приводами
- Постоянный проток во всем диапазоне хода штока

СПЕЦИФИКАЦИЯ

Работа клапана: Ход штока вверх приводит к запертию участка А - АВ клапана

Номинальное давление: PN16

Характеристика расхода: Постоянное значение условного прохода клапана на участке А – АВ
Линейная на участке В - АВ

Отношение регулирования: 50 : 1

Герметичность клапана: $\leq 0.05\%$ от значения K_{VS}

Длина хода штока: 20 мм

Корпус клапана: Трубное соединение:
Внутренняя резьба согл. ISO228

Материал корпуса: Латунь

Размеры: См. Рис.1

Состав:

Седло: DN15: нержавеющая сталь
DN20...50: встроено в корпус

Тарелка: Нержавеющая сталь

Шток: Нержавеющая сталь

Уплотнение: Подпружиненное из углеродного волокна усиленные фторопластовыми кольцами

Температура среды

и давление: 2...120⁰С макс.1600 кПа
120...170⁰ С макс.1490 кПа

Макс.й температурный перепад при смене

горячей /холодной воды: 60К

ПРИМЕНЕНИЕ

Данные трехходовые смесительные клапаны используются для непрерывного регулирования горячей или охлажденной воды в:

- системах нагрева или охлаждения
- открытых контурах
- внутренних системах горячей воды

и управляются при помощи электрических линейных приводов ML6420/25 или ML7420/25 и M6421/M7421 или пневматических приводов MP953.

УСЛОВНЫЙ ПРОХОД И K_{vs}

Табл. 1. Размеры и пропускные способности

Номер заказа	Размер клапана	K_{vs}
V5013R1032	DN15	2.5
V5013R1040	DN15	4
V5013R1057	DN20	6.3
V5013R1065	DN25	10
V5013R1073	DN32	16
V5013R1081	DN40	25
V5013R1099	DN50	40

МОНТАЖ

Вода должна соответствовать требованиям VD12035
 Не устанавливайте клапан со штоком, расположенным ниже горизонтали.
 Направление потока жидкости должно соответствовать стрелке на корпусе клапана
 Настоятельно рекомендуется установка грязевика перед клапаном.

ЗАПАСНЫЕ ЧАСТИ

Ремонтный комплект для моделей из томпака (стар.) – RG5

DN15...32: Номер заказа R43176754001

DN40...50: Номер заказа R43176754002

Ремонтный комплект для моделей из латуни (нов.) – DR

DN15...50: Номер заказа R43176754002

НОМИНАЛЬНЫЕ ЗНАЧЕНИЯ УРОВНЕЙ ДАВЛЕНИЯ ПРИ ЗАКРЫТИИ

Электрические приводы

Табл. 2. Паспортные данные уровней давлений (в кПа) при закрытии электрических приводов.

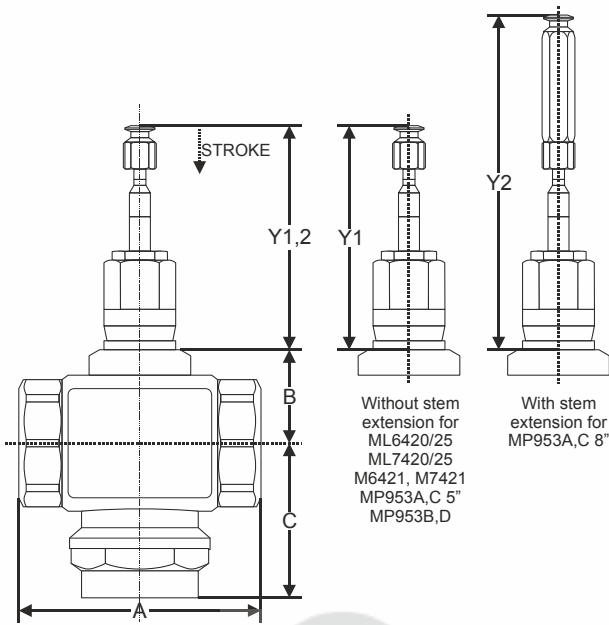
Привод		Размер клапана					
Тип	Усилие	DN15	DN20	DN25	DN32	DN40	DN50
ML6420 / ML6425 ML7420 / ML7425	600N	1600	1600	1000	700	460	260
M6421 / M7421	1800N	-	-	1600	1600	1500	850

Пневматические приводы MP953

Табл. 3. Паспортные данные уровней давлений при закрытии (в кПа) пневматического привода.

Привод			Размер клапана					
Тип	Диапазон пружины	Давление воздуха	DN15	DN20	DN25	DN32	DN40	DN50
MP953C5001	14...48 kPa	0 kPa 115 kPa	150 1600	- -	- -	- -	- -	- -
MP953C5027 MP953A5005	27...76 kPa		800 1150	310 530	180 350	90 200	30 100	- -
MP953C5019	55...83 kPa		1600 860	950 380	620 240	370 130	220 60	- -
MP953C5068	14...48 kPa		1550 1600	650 1600	420 1600	240 1600	130 1130	50 630
MP953C5084 MP953A5039	27...76 kPa		1600 1600	1550 1600	1030 1500	630 950	400 600	200 320
MP953C5076	55...83 kPa		1600 1600	1600 1600	1600 1190	1470 750	970 460	520 250
MP953D5025	27...76 kPa		1600 1600	840 1480	570 990	340 600	200 370	90 190
MP953D5009 MP953B5003	55...83 kPa		1600 1600	1050 1600	720 1490	440 920	260 600	130 320

РАЗМЕРЫ

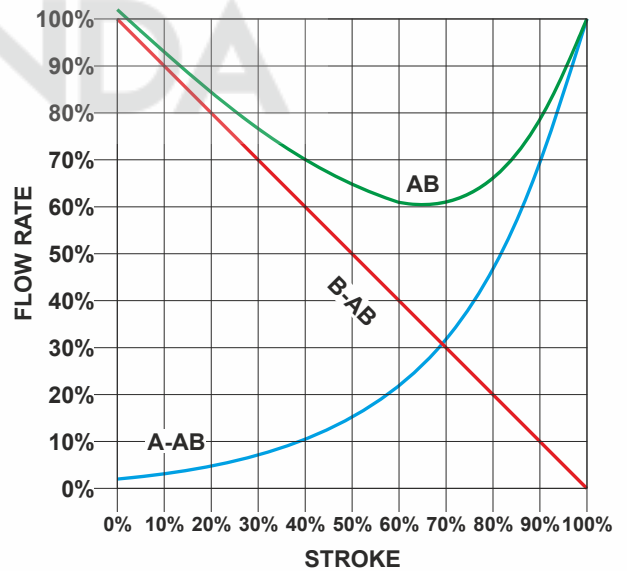


Размер клапана	A	B	C	Y1	Y2
				порт А-АВ закрыт	
DN15	83	39.5	65	107	151
DN20	83	39.5	65		
DN25	103	39.5	65.5		
DN32	106	39.5	72.5		
DN40	120	46.5	77		
DN50	134	46.5	83.5		

Примечание:

Y₁ без удлинителя штока для ML6420/25, ML7420/25, M6421, M7421, MP953A с 5", MP953B, D Y₂ с удлинителем штока для MP953A, C 8"
 Y₁₂ с удлинителем штока для MP953A, C только 8"

Размеры приводов приведены в соотв. документации:
 ML6420A3072 EN0C-0411GE51
 ML6420A / ML6425A, B EN0C-0351GE51
 ML7420 / ML7425 EN0C-0624GE51
 M6421 EN0C-0414GE51
 M7421 EN0C-0416GE51
 MP935 EN0C-0450GE51



ИСПЫТАНИЯ И ПРИЕМКА

Продукция, указанная в данном паспорте, изготовлена, испытана и принята в соответствии с действующей технической документацией фирмы-изготовителя.

Испытание на прочность и герметичность всей системы следует производиться с учетом инструкций производителей установленного в ней оборудования.

МЕРЫ БЕЗОПАСНОСТИ

В целях соблюдения правил техники безопасности перед началом работ по демонтажу или обслуживанию необходимо произвести отключение электропитания всей системы.

ТРАНСПОРТИРОВКА И ХРАНЕНИЕ

Транспортировка и хранение должно осуществляться в соответствии с требованиями ГОСТ 12893 – 83, ГОСТ 11881 – 76, ГОСТ 23866 – 87 и ГОСТ 12.2.063 – 81.

УТИЛИЗАЦИЯ

Утилизация изделий производится в соответствии с установленным на предприятии порядком (переплавка, захоронение, перепродажа), составленным в соответствии с Законами РФ №96-ФЗ “Об охране атмосферного воздуха”, №2060-1 “Об охране окружающей природной среды”, №89-ФЗ

“Об отходах производства и потребления”, №52-ФЗ “Об санитарно-эпидемиологическом благополучии населения”, а также другими российскими и региональными нормами, актами, правилами, распоряжениями и пр., принятыми в использование указанных законов.

СЕРТИФИКАЦИЯ

Клапаны серии V5013 сертифицированы в системе сертификации ГОСТ Р. Имеется сертификат соответствия.

СРОК СЛУЖБЫ И ГАРАНТИЙНЫЕ ОБЯЗАТЕЛЬСТВА

Срок службы клапанов серии V5013 при соблюдении рабочих диапазонов согласно паспорту и проведении необходимых сервисных работ - 10 лет с начала эксплуатации.

Изготовитель - поставщик гарантирует соответствие клапанов техническим требованиям при соблюдении потребителем условий транспортировки, хранения, монтажа и эксплуатации.

Гарантийный срок эксплуатации и хранения - 12 месяцев со дня продажи или 18 месяцев с момента производства.

Дата продажи: _____

Печать продающей организации

Гарантийный срок эксплуатации составляет 1 год с даты продажи.

Honeywell

Manufactured for and on behalf of the Environmental and Combustion Controls Division of Honeywell Technologies Sàrl, Rolle, Z.A. La Pièce 16, Switzerland by its Authorized Representative:

ЗАО «Хоневелл»

Направление Тепловой Автоматики

121059, г. Москва, Киевская ул., 7

☎ : (495) 797-99-13, 796-98-00

☎ : (495) 796-98-92

E-mail: info@honeywell-ec.ru

Internet: www.honeywell-EC.ru

Подлежит изменению без уведомления.