

Электропривод для управления воздушными заслонками в системах вентиляции и кондиционирования воздуха зданий

- Для управления воздушными заслонками площадью approx. до 1 м<sup>2</sup>
- Крутящий момент 5 Нм
- Номинальное напряжение 24 В~/=
- Управление: плавная регулировка 0 ... 10 В=, обратная связь 2 ... 10 В=



## Технические данные

Электрические параметры	Номинальное напряжение	24 В~, 50/60 Гц 24 В=
	Диапазон номинального напряжения	19,2 ... 28,8 В~/=
	Расчетная мощность	2 ВА
	Потребляемая мощность	Во время вращения 1 Вт при номинальном крутящем моменте В состоянии покоя 0,4 Вт
Функциональные данные	Соединение	Кабель 1 м, 4 x 0,75 мм <sup>2</sup>
	Крутящий момент (номинальный)	Мин. 5 Нм при номинальном напряжении
	Управление	Управляющий сигнал Y 0 ... 10 В, типовое входное сопротивление 100 кОм Рабочий диапазон 2 ... 10 В=
	Обратная связь (измеряемое напряжение)	2 ... 10 В=, макс. 1 мА
	Ровность хода	±5%
	Направление вращения	Реверсивное за счет переключателя 0 / 1
	Направление вращения при Y=0 В	В положении переключения 0 ↺ соотв. 1 ↻
	Ручное управление	Редуктор выводится из зацепления при помощи кнопки с самовозвратом, ручная блокировка
	Угол поворота	Макс. 95°↔, ограничение с двух сторон при помощи настраиваемых механических упоров
	Время поворота	150 с
Уровень шума	Макс. 35 дБ	
Индикация положения	Механический указатель, съемный	
Безопасность	Класс защиты	III (для низких напряжений)
	Степень защиты корпуса	IP54 в любом положении установки
	Температура окружающей среды	-30 ... +50 °С
	Температура хранения	-40 ... +80 °С
	Влажность окружающей среды	95% отн., не конденсир. (EN 60730-1)
	Техническое обслуживание	Не требуется
Размеры / вес	Размеры	См. на след. стр.
	Вес	500 г

## Замечания по безопасности



- Не разрешается применение электропривода в областях, выходящих за рамки, указанные в спецификации, особенно на воздушных судах.
- Устройство может быть вскрыто только на заводе-изготовителе. Оно не содержит частей, пригодных для ремонта или замены пользователем.
- Не разрешается удалять кабель из электропривода.
- При расчете крутящего момента необходимо учитывать данные изготовителя заслонки (площадь поперечного сечения, конструкцию, объект установки), а также условия воздушного потока.
- Устройство содержит электрические и электронные компоненты, в связи с чем недопустима утилизация вместе с бытовыми отходами. Необходимо соблюдать все действующие правила и инструкции, относящиеся к данной конкретной местности.

### Особенности изделия

<b>Принцип действия</b>	Электропривод управляется стандартным управляющим сигналом 0...10 В=. Он открывается до положения, продиктованного сигналом. Измеряемое напряжение U позволяет отображать действительное положение электропривода электрическим способом, а также управлять другими электроприводами.
<b>Простая установка непосредственно на вал заслонки</b>	Простая установка непосредственно на вал заслонки при помощи универсального захвата, снабжается фиксатором, предотвращающим вращение корпуса электропривода.
<b>Ручное управление</b>	Возможно ручное управление при помощи кнопки с самовозвратом (при нажатой кнопке редуктор выводится из зацепления).
<b>Настраиваемый угол поворота</b>	Угол поворота настраивается при помощи механических упоров.
<b>Высокая функциональная надежность</b>	Электропривод защищен от перегрузки, не требует конечных выключателей и останавливается автоматически при достижении конечных положений.

### Приспособления и аксессуары

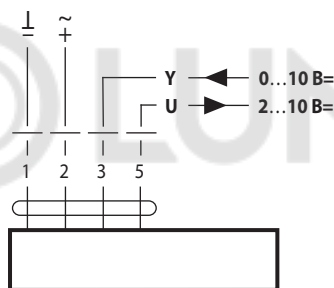
<b>Электрические аксессуары</b>	Вспомогательный переключатель S..A	- S..A
	Потенциометр обратной связи P..A: 140, 500, 1000, 2800, 5000 или 10000 Ом	- P..A
	Позиционер SG..24	- SG..24
	Цифровой индикатор положения ZAD24	- ZAD24
<b>Механические приспособления</b>	Различные приспособления (захваты, удлинители вала и т.д.)	- Z..LM..A..

### Электрическое подключение

#### Схема подключения

#### Примечание

- Подключение через изолированный трансформатор.
- Возможно параллельное подключение других электроприводов с учетом мощностей.

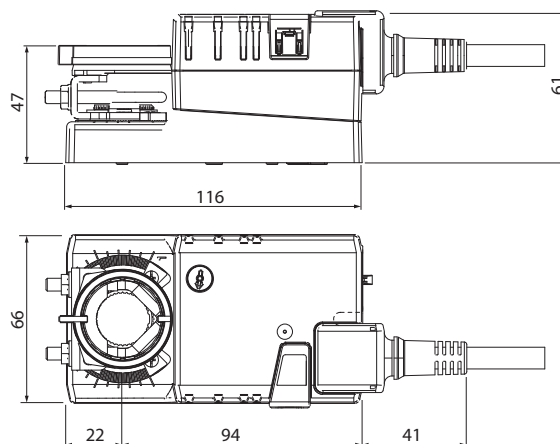


Цвета проводов:

- 1 = черный
- 2 = красный
- 3 = белый
- 5 = оранжевый

### Габаритные размеры, мм

#### Чертежи с размерами



<b>Вал заслонки</b>	<b>Длина</b>	
	Мин. 37	6 ... 20

### Дополнительные варианты моделей приводов

		LM230ASR	LM24A-MF	LMC24A-SR	LM24A-SR-TP	LM230ASR-TP	LM24A-MF-TP
Тип управления	Плавное	•		•	•	•	
	Многофункциональное 1)		•				•
Питание	24 В ~/=		•	•	•		•
	230 В ~	•				•	
Время срабатывания	150 с постоянное	•			•	•	
	150 с настраиваемое		•				•
	35 с постоянное			•			
Подключение	Кабель PCV 1 м	•	•	•			
	Клеммы с защитой				•	•	•

1) Время срабатывания, рабочий диапазон, сигнал обратной связи и т.д. настраиваются с помощью программы PC-Tool или настройщика ZTH-GEN