

СОДЕРЖАНИЕ



ОБЗОР ОБОРУДОВАНИЯ КОМПАНИИ.....	2
ВВЕДЕНИЕ.....	3-6
КЛАПАНЫ РЕГУЛИРУЮЩИЕ ДВУХХОДОВЫЕ ДЛЯ ВОДЫ И ГЛИКОЛЕВЫХ РАСТВОРОВ.....	7-9
КЛАПАНЫ РЕГУЛИРУЮЩИЕ ДВУХХОДОВЫЕ ДЛЯ ВОДЫ, ПАРА И ГЛИКОЛЕВЫХ РАСТВОРОВ.....	10-18
КЛАПАНЫ РЕГУЛИРУЮЩИЕ ТРЕХХОДОВЫЕ ДЛЯ ВОДЫ И ГЛИКОЛЕВЫХ РАСТВОРОВ.....	19-29
ПРИНАДЛЕЖНОСТИ.....	30
ЭЛЕКТРОПРИВОДЫ.....	31-46
ПНЕВМОПРИВОДЫ.....	47
ПРИВОДЫ ПРЯМОГО ДЕЙСТВИЯ (ТЕРМОСТАТЫ).....	48-50
КОНТРОЛЛЕРЫ И ДАТЧИКИ.....	51-54
РЕГУЛЯТОРЫ ПЕРЕПАДА ДАВЛЕНИЯ.....	55-59
ОПРОСНЫЙ ЛИСТ.....	60
РЕКОМЕНДАЦИИ ПО ПОДБОРУ.....	61-62
СЕРТИФИКАТЫ И РАЗРЕШЕНИЯ.....	63

ИЮ

* Компания оставляет за собой право вносить конструктивные изменения



Обзор оборудования компании

Шаровые краны BROEN BALLOMAX®



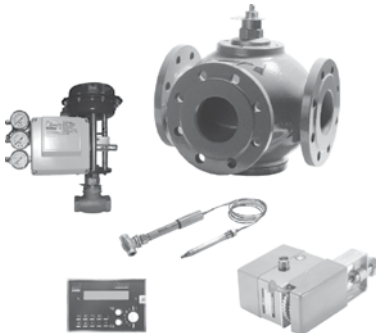
Применение	Системы теплоснабжения, охлаждения, газораспределения, минеральных масел		
Основные технические характеристики			
- удлинение штока для бесканальной прокладки магистралей теплоснабжения и газоснабжения (высота штока от оси крана до 5 м)			
Ду, (мм)	Ру, (бар)	T, (°C)	Присоединение
10-700	16/25/40	-30/+200 (вода) -20/+80 (газ, стандартный и полный проход) -30/+100 (газ, полный проход) -40/+100 (газ, полный проход)	резьбовое/под сварку/ фланцевое и др.
Управление: рукоятка/ручной и переносной редуктор/электропривод			

Балансировочные клапаны BROEN BALLOREX®



Применение	Балансировка и регулирование в системах теплоснабжения, охлаждения и промышленности			
Основные технические характеристики				
- статическая и динамическая балансировка - компактный дизайн - монтаж на трубопроводе в любом положении - надежность и простота в эксплуатации - запатентованная конструкция «шаровый кран с переменным проходным сечением» - расходомер БАЛЛОРЕКС® для прямого измерения расхода и температуры				
Серия	Ду, (мм)	Ру, (бар)	T, (°C)	Присоединение
Venturi	15-50	25	-20/+135 °C	резьбовое
	15-50	16	-20/+135 °C	фланцевое
	65-200	16	-20/+135 °C	под приварку/фланцевое
DP+Venturi	15-20	25	-20/+135 °C	резьбовое
Dynamic	15-20	25	-20/+120 °C	резьбовое

Регулирующая арматура BROEN CLORIUS



Применение	Для холодной и горячей воды, пара и неагрессивных сред				
Основные технические характеристики					
	Ду, (мм)	Ру, (бар)	Tм, (°C)	Присоед.	Материал
Клапаны регулирующие 2-х, 3-х ходовые	15-600	6-40	120-350	резб./фланц.	Латунь, серый чугун, высокопрочный чугун, углеродистая сталь
Управление регулирующими клапанами					
Электроприводы	упр. сигналы: 3-х позиционный, аналоговый ((0)2-10 В, (0)4-20 мА); напряжение: 24 В, 220 В				
Термостаты/ Предохранительные термостаты	Капилляр от 3 м до 21 м: медь, нерж. сталь; Чувствительный элемент: медь, нерж. сталь; Диапазон температур: -30/+280 °C.				
Пневмоприводы	Возможна установка пневмо- или электропневматического позиционера				
Регуляторы перепада давления	15-150	16	150	резб./фланц.	Перепад от 0,02 до 11,2 бар
Контроллеры	Для управления электроприводами и насосами в системах отопления, ГВС и вентиляции				
Датчики	Температуры воздуха и теплоносителя				

Трубопроводная арматура BROEN



Применение	Для холодной и горячей воды, пара, воздуха и неагрессивных сред.					
Основные технические характеристики						
	Ду, (мм)	Ру, (бар)	Tм, (°C)	Присоединение	Материал	Исполнения
Предохранительные клапаны	15x25-200x300	16-40	350	фланцевое	Высокопрочный чугун/сталь	полноподъемный
	1/2"-3/4" 2"-2"	25-40	350	резьбовое	сталь/бронза	полноподъемный
Вентили запорные	10-300	16-40	200-400	резьбовое / фланцевое	серый чугун / углеродистая сталь	сильфонное/графитовое уплотнение
Фильтры сетчатые	15-400	16-40	200-400	резьбовое / фланцевое	серый чугун / углеродистая сталь	различные диаметры отверстий сетки / магнитная вставка
Клапаны обратные	10-300	16-40	200-300	резьбовое / фланцевое / межфланцевое	серый чугун / углеродистая-нержавеющая сталь / латунь	различные варианты изготовления
Кран шаровой	15-150	16	150	фланцевое	серый чугун	шар – хромированная латунь

* Компания оставляет за собой право вносить конструктивные изменения

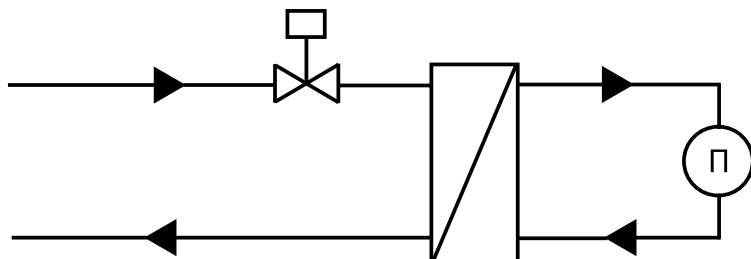


Введение

В данном каталоге представлено оборудование для регулирования расхода, температуры и давления в системах тепло- и холодоснабжения.

Одним из важнейших элементов в таких системах является регулирующий клапан. Все клапаны подразделяются на двухходовые и трехходовые:

Двухходовые клапаны:



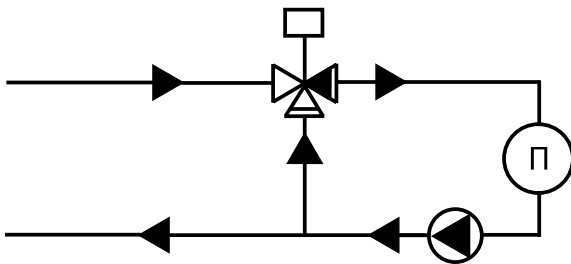
Материал	Тип клапана	Диаметр Ду (мм)	Максимальное давление (бар)	Максимальная температура (°C)
Латунь RG5	L1S	15-20	16	225
	L1SB	25	16	200
	L2S	20-50	16	225
Чугун GG25	M1F	15-50	16	300
	M1F-SFL	15-40	16	150
	M1F-FL	15-40	16	150
	M1F-SFD	15-50	16	150
	M1F-FD	15-150	16	150
	M2F	20-80 100-150	16 16	300 300
Чугун GGG40	G1F	15-50	25	300
	G2FM-T	200-300	16	150
		350-600	10	150
	G2F	20-65	25	300
125-150		16	300	
Сталь GS-C25	H1F	15-50	40	350
	H2F	20-80	40	350
		100-150	25	350

* Компания оставляет за собой право вносить конструктивные изменения

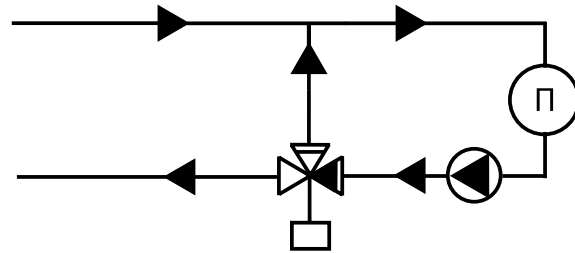


Трехходовые клапаны:

Смешение



Разделение



Материал	Тип клапана	Диаметр Ду (мм.)	Максимальное давление (бар)	Максимальная температура (°C)
Латунь RG5	L3S	15-50	10	120
	L3F	65-150	10	120
	L3FM	200	10	120
250-300		6	120	
Чугун GG25	M3F-FL	12-20	16	150
	M3F-SFL	15-40	16	150
	M3F	25-65	16	150
		80-150	10	120
	M3FM	100-200	10	120
250-300		6	120	
Чугун GGG40	G3F	25-50	25	300
		80-150	16	120
	G3FM	100-200	16	120
		250-300	10	120
	G3FM-T / -TR / -TL / HT	200-300	16	150
350-600		10	150	
Сталь GS-C25	H3F	25-50	40	350

Регулирующий клапан должен пропустить через себя в бескавитационном и бесшумном режиме расчетное количество теплоносителя при заданных параметрах теплоносителя, обеспечив при этом требуемое качество и точность регулирования в совокупности с исполнительными устройствами и приборами тепловой автоматики.

Определение пропускной способности

При выборе клапана его условная пропускная способность, количественно определяемая параметром Kvs , должна быть незначительно больше или равна требуемой пропускной способности Kv^{TP} :

$$Kvs \geq Kv^{TP}$$

Требуемая пропускная способность определяется в зависимости от расчетного расхода теплоносителя через клапан и фактического перепада давлений на нем по формуле:

$$Kv^{TP} = 1,2 \frac{G_p}{\sqrt{\Delta P_k}} \text{ м}^3/\text{ч}$$

Где 1,2- коэффициент запаса;

G_p - расчетный расход теплоносителя через клапан, м³/ч;

ΔP_k - заданный перепад давлений на клапане, бар.

* Компания оставляет за собой право вносить конструктивные изменения



Расчетный расход теплоносителя

Системы отопления и вентиляции:

При определении требуемой пропускной способности регулирующего клапана для систем отопления и вентиляции расчетный расход теплоносителя $G_{p(OB)}$ определяется по тепловой нагрузке $Q_{O(B)}$ (кВт) и температурному перепаду ($T_1 - T_2$, °C) в контуре, где установлен клапан:

$$G_{p(OB)} = 0,86 Q_{O(B)} / (T_1 - T_2), \text{ м}^3/\text{ч}.$$

При этом температурный перепад принимается по температурному графику при расчетной температуре наружного воздуха для проектирования отопления (например, 150-70 °C).

Система ГВС

Подбор регулирующих клапанов для подогревателей системы ГВС производится при расходе греющего теплоносителя, определяемого по максимальной часовой тепловой нагрузке на ГВС $Q_{ГВС}$ (кВт) и перепаду температур греющего теплоносителя в точке излома температурного графика (например, 70-40 °C).

Расчетный расход теплоносителя через клапан системы ГВС при непосредственном водоразборе из тепловой сети принимается равным максимальному часовому расходу горячей воды.

Пропускная способность клапанов регулирующих устройств, обслуживающих одновременно систему отопления и ГВС, например, общего для этих систем регулятора перепада давлений определяется:

- при одноступенчатом нагреве воды для системы ГВС по сумме их расчетных расходов;
- при двухступенчатой смешанной схеме нагрева воды (первая ступень водоподогревателя и система отопления подключены к тепловой сети последовательно, вторая ступень - параллельно системе отопления) по сумме расчетных расходов на отопление и ГВС с коэффициентом 0,8.

Система подпитки

При выборе подпиточных устройств расчетный часовой расход берется в размере 20% от полного объема воды в системе теплоснабжения, включая подогреватель и расширительный бак. Объем воды в системе отопления с достаточной точностью можно принять из расчета 15 литров на каждый киловатт тепловой мощности системы.

Расчетный перепад давлений

От принятого перепада давлений зависит не только условный проход клапана, но также работоспособность и долговечность регулирующего устройства, бесшумность работы и качество регулирования.

Исходной величиной для выбора перепада давлений на регулирующих клапанах теплового пункта является перепад давлений в трубопроводах тепловой сети на вводе в здание (на узле ввода теплового пункта) ΔP_c . В соответствии с требованиями нормативных документов этот перепад должен быть не менее 1,5 бар.

Для обеспечения качественного процесса регулирования и долговечной работы регулирующего клапана перепад давлений на нем должен быть больше или равен половине перепада давлений на регулируемом участке:

$$\Delta P_k \geq \Delta P_{пу}$$

Данное соотношение применяется только в случае гарантированного обеспечения достаточного перепада давлений в трубопроводах тепловой сети. В случае наличия вероятности возможного падения перепада давления в трубопроводах тепловой сети применяется расчетный перепад давления на клапане в диапазоне 0,2-0,5 бар, который обеспечит надежный процесс регулирования.

Регулируемый участок - часть трубопроводной сети с теплообменной установкой, на обвязке которой расположен клапан, расположенная между точками со стабилизированным перепадом давлений.

Рекомендуемое минимальное значение перепада давлений на регулирующем клапане $\Delta P_k^{\min} = 0,2$ бар.

В то же время перепад давлений на клапане не должен превышать предельно допустимое значение, гарантирующее работу клапана в бескавитационном режиме.

* Компания оставляет за собой право вносить конструктивные изменения



Проверку клапана на возникновение кавитации следует осуществлять при температурах проходящего через него теплоносителя свыше 100 °С. При этом для выбранного клапана рассчитывается максимальный перепад давлений ΔP_{Kmax} и сравнивается с принятым перепадом при расчете Kv^{TP} .

$$\Delta P_{Kmax} = Z(P_1 - P_{нас}), \text{ бар,}$$

Где Z – коэффициент начала кавитации. Принимается по таблице значений, предоставляемых производителем на основании проведенных гидравлических испытаний.

P_1 - избыточное давление теплоносителя перед регулирующим клапаном, бар;

$P_{нас}$ - избыточное давление насыщенных паров воды в зависимости от ее температуры T_1 , бар.

Если рассчитанный ΔP_{Kmax} окажется меньше принятого ранее ΔP_K , необходимо либо уменьшить заданный перепад давлений на клапане путем перераспределения его между элементами трубопроводной сети, например за счет применения ручного балансировочного клапана перед клапаном. Либо переместить клапан на обратный трубопровод, где температура теплоносителя менее 100 °С.

При этом перепад давлений на клапане не должен превышать предельного значения, свыше которого он не будет закрываться под воздействием управляющего привода.

Для обеспечения бесшумной работы регулирующего клапана скорость теплоносителя в регулирующем клапане не должна превышать допустимую скорость теплоносителя 1,5 м/с.

Для проверки не превышения допустимой скорости теплоносителя в регулирующем клапане производим расчет минимального диаметра седла регулирующего клапана

$$D_{\text{сд}} = \sqrt{\frac{4G_p}{\pi V}} \text{ м/с}$$

Где G_p - расчетный расход теплоносителя через клапан, м³/ч;

V – скорость теплоносителя в регулирующем клапане, м/с.

* Компания оставляет за собой право вносить конструктивные изменения



Клапан регулирующий двухходовой чугунный односедельчатый M1F-SFL, M1F-FL Ду15-40; Ру16

Применение: применяются для регулирования расхода горячей и холодной воды, гликолевых растворов (до 50%) в системах тепло- и холодоснабжения с малым перепадом давления на клапане.

Технические характеристики

Максимальное рабочее давление	16 бар
Максимальная рабочая температура	150 °С
Регулировочная характеристика	линейная
Количество седел	односедельчатый
Протечка	0,0005%
Присоединение к приводу	1"
Присоединения	внутр. резьба / фланцевое
Управляется: электроприводами	VB-30; VBA-30

Спецификация материалов

Корпус	чугун GGG40
Компоненты	нержавеющая сталь
Уплотнение	EPDM

Технические параметры

Ду	Присоедин.		Номин. диаметр, (мм)	Kvs, (м ³ /ч)	Ход штока, (мм)	Масса, (кг)		Коэф-т кав-и
	Резьба G, (дюймы)	Фланец, (мм)				Резьба	Фланец	
15	1/2"	15	15	4	5,5	1,15	2,3	0,5
20	3/4"	20	20	6,3	5,5	1,45	3,2	0,5
25	1'	25	25	10	5,5	1,7	3,8	0,5
32	1 1/4"	32	32	16	5,5	3,0	5,9	0,45
40	1 1/2"	40	40	25	5,5	3,5	6,9	0,45

Габаритные размеры - резьбовое присоединение

Тип	Артикул	Размеры, (мм)		
		L	H1	H2
15 M1F-SFL	1-2212105	146	67	36,5
20 M1F-SFL	1-2212109	149	67	36,5
25 M1F-SFL	1-2212112	160	67	36,5
32 M1F-SFL	1-2212115	193	78	49
40 M1F-SFL	1-2212118	207	78	49

Габаритные размеры - фланцевое присоединение

Тип	Артикул	Размеры, (мм)						
		L	H1	H2	b	D	k	d x n
15 M1F-FL	1-2212150	130	67	42,5	16	95	65	14 x 4
20 M1F-FL	1-2212153	150	67	52,5	16	105	75	14 x 4
25 M1F-FL	1-2212158	160	67	57,5	18	115	85	14 x 4
32 M1F-FL	1-2212161	180	78	70	18	140	100	18 x 4
40 M1F-FL	1-2212165	200	78	75	19	150	110	18 x 4

Перепады давления на клапане с приводом

Ду	15	20	25	32	40
Привод	Максимальные перепады давления, перекрываемые приводами, (бар)				
VB30	4	3,5	2	1,1	0,6
VBA30	4	3,5	2	1,1	0,6

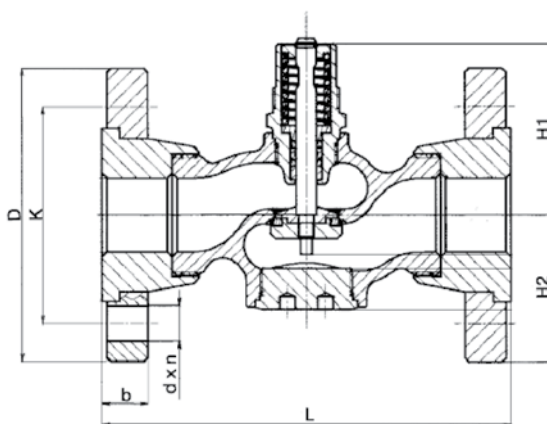
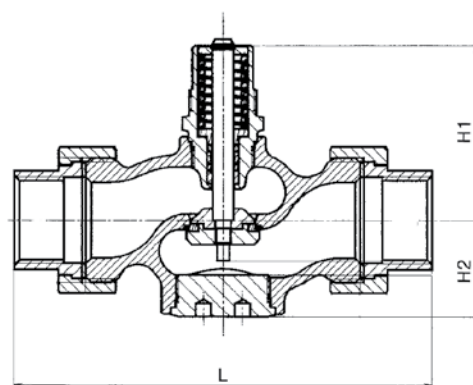
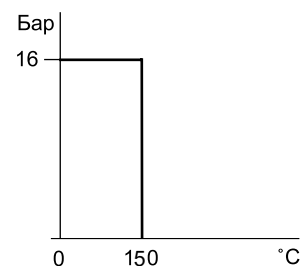
* Компания оставляет за собой право вносить конструктивные изменения



M1F- FL



M1F- SFL

Диаграмма «Температура – Давление»

Клапан регулирующий 2-х ходовой односедельчатый сбалансированный M1F-SFD, M1F-FD Ду15-150; Ру25

Применение: применяются для регулирования расхода горячей и холодной воды, гликолевых растворов (до 50%) в системах тепло- и холодоснабжения с большим перепадом давления на клапане.

Технические характеристики

Максимальное рабочее давление	Ду 15-50 - 25 бар Ду 65-150 - 16 бар
Максимальная рабочая температура	150 °С
Регулировочная характеристика	квадратичная
Количество седел	односедельчатый
Протечка	0,0005 %
Присоединение к приводу	1"
Присоединения	внутр. резьба / фланцевое
Управляется: электроприводами	VB-32, VBA-32, VB-252, VBA-252



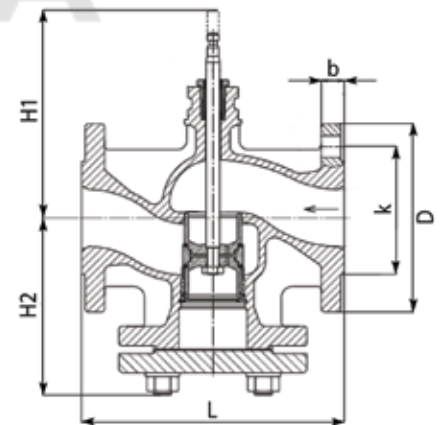
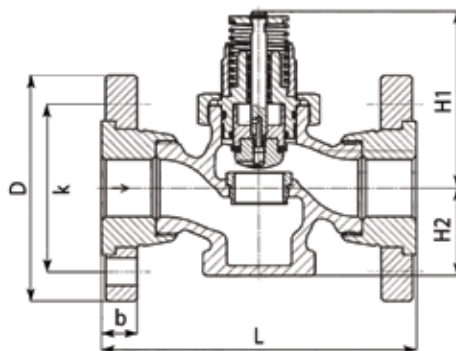
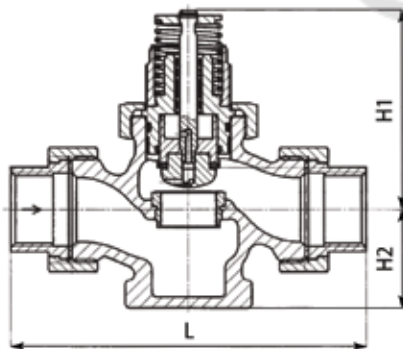
M1F-SFD



M1F-FD

Спецификация материалов

Корпус	чугун GGG40
Компоненты	нержавеющая сталь
Уплотнение	EPDM



Технические параметры

Тип	Ру, бар	Присоединение		Номинальный диаметр, (мм)	Kvs, (м³/ч)	Ход штока, (мм)	Масса, (кг)		Коэф-т кавитации
		Резьбовое G, (дюймы)	Фланцевое, (мм)				Резьбовое	Фланцевое	
15 M1F-SFD / M1F-FD	25	½"	15	15	4	11	1,7	2,8	0,65
20 M1F-SFD / M1F-FD	25	¾"	20	20	6,3	11	2,0	3,5	0,6
25 M1F-SFD / M1F-FD	25	1"	25	25	10	11	2,3	4,4	0,55
32 M1F-SFD / M1F-FD	25	1 ¼"	32	32	16	11	3,7	6,5	0,55
40 M1F-SFD / M1F-FD	25	1 ½"	40	40	25	11	4,6	8,0	0,45
50 M1F-SFD / M1F-FD	25	2"	50	50	40	11	6,7	10,9	0,4
65 M1F-FD	16	-	65	65	63	20	-	23	0,4
80 M1F-FD	16	-	80	80	100	20	-	29,5	0,35
100 M1F-FD	16	-	100	100	160	40	-	40,5	0,35
125 M1F-FD	16	-	125	125	250	40	-	58,8	0,35
150 M1F-FD	16	-	150	150	315	40	-	80,7	0,35

* Компания оставляет за собой право вносить конструктивные изменения



Габаритные размеры - резьбовое присоединение

Тип	Размеры, (мм)		
	L	H1	H2
15 M1F-SFD	146	90	44,5
20 M1F-SFD	149	90	44,5
25 M1F-SFD	160	90	44,5
32 M1F-SFD	193	110,4	63
40 M1F-SFD	207	110,4	63
50 M1F-SFD	233	110,4	63

Габаритные размеры - фланцевое присоединение

Тип	Размеры, (мм)						
	L	H1	H2	b	D	k	d x n
15 M1F-FD	130	90	44.5	16	95	65	14 x 4
20 M1F-FD	150	90	44.5	16	105	75	14 x 4
25 M1F-FD	160	90	44.5	18	115	85	14 x 4
32 M1F-FD	180	110,4	63	18	140	100	18 x 4
40 M1F-FD	200	110,4	63	19	150	110	18 x 4
50 M1F-FD	230	110,4	63	19	165	125	18 x 4
65 M1F-FD	290	192	185	20	185	145	19 x 4
80 M1F-FD	310	212	193	22	200	160	19 x 8
100 M1F-FD	350	247	216	24	220	180	19 x 8
125 M1F-FD	400	272	239	26	250	210	19 x 8
150 M1F-FD	480	297	284	26	285	240	23 x 8

Перепады давления на клапане с приводом

Ду	15	20	25	32	40	50	65	80	100	125	150
Привод	Максимальные перепады давления, перекрываемые приводами, (бар)										
VB 32	25	25	25	25	25	25	-	-	-	-	-
VBA-32	25	25	25	25	25	25	-	-	-	-	-
VB-252	-	-	-	-	-	-	16	16	16	16	16
VBA-252	-	-	-	-	-	-	16	16	16	16	16

* Компания оставляет за собой право вносить конструктивные изменения



Клапан регулирующий двухходовой G2FM-T Ду 200-300 Ру 16, Ду 350-600 Ру 10

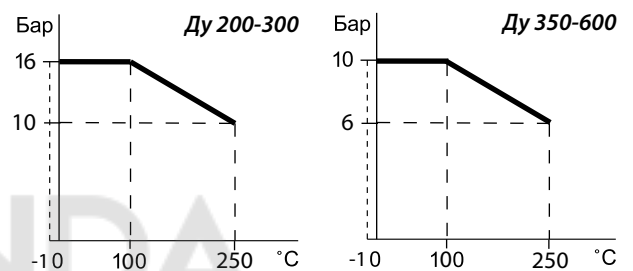
Применение: применяются с электроприводом RCEL для регулирования расхода горячей и холодной воды, гликолевых растворов (до 50%) в системах тепло- и холодоснабжения.

Технические характеристики

Максимальное рабочее давление	Ду 200-300 - 16 бар Ду 350-600 - 10 бар
Максимальная рабочая температура	100 °C / 250 °C
Регулировочная характеристика	линейная
Тип конструкции	поворотный сегмент
Протечка	< 0,5 % Kv
Присоединение к приводу	ISO-фланец
Присоединения	фланцевое
Управляется: электроприводами	RCEL



Диаграмма «Температура – Давление»



Спецификация материалов

Корпус	чугун GGG40
Компоненты	нержавеющая сталь
Уплотнение	NBR, Viton

Технические параметры

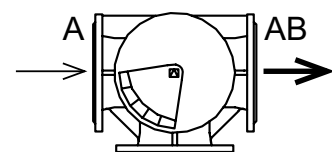
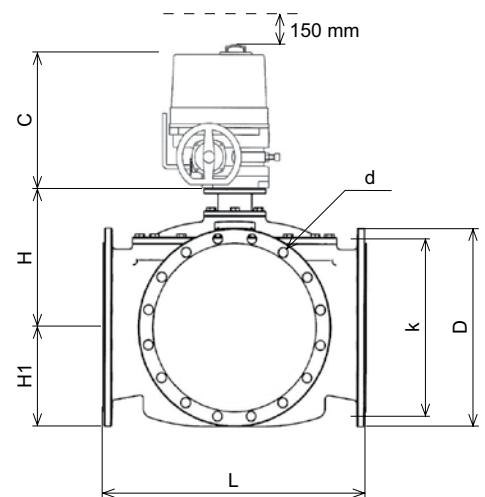
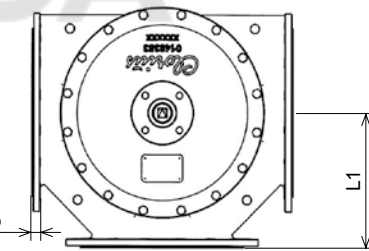
Тип	Присоединение	Kvs, (м³/ч)	Усилие закрытия, Н*м	Масса, (кг)	Коэф-т кав-и
		A → AB			
200 G2F-M-T	200	1100	330	135	0,3
250 G2F-M-T	250	1800	450	190	0,3
300 G2F-M-T	300	2450	700	262	0,3
350 G2F-M-T	350	3350	780	324	0,3
400 G2F-M-T	400	3850	880	403	м
450 G2F-M-T	450	4300	1250	507	0,3
500 G2F-M-T	500	5050	1450	645	0,3
600 G2F-M-T	600	6020	1750	890	0,3

Габаритные размеры

Тип	Размеры, (мм)								
	L	L1	H	H1	C	D	b	k	d x n
200 G2F-M-T	530	270	236	175	361	340	21	295	23 x 12
250 G2F-M-T	592	300	273	205	361	400	23	355	28 x 12
300 G2F-M-T	649	330	305	230	361	455	25,5	410	28 x 12
350 G2F-M-T	717	360	337	255	361	505	25,5	460	28 x 16
400 G2F-M-T	770	385	375	285	361	565	26	515	28 x 16
450 G2F-M-T	820	410	391	310	556	615	26,5	565	28 x 20
500 G2F-M-T	900	455	425	340	556	670	27,5	620	28 x 20
600 G2F-M-T	1000	505	470	393	556	780	31,0	725	31 x 20

Перепады давления на клапане с приводом

	Ду	200	250	300	350	400	450	500	600
Электропривод	Максимальные перепады давления, перекрываемые приводами, Бар								
RCEL 060	трехпозиц.	16	16	-	-	-	-	-	-
RCEL 100	трехпозиц.	-	-	16	10	10	-	-	-
RCEL 200	трехпозиц.	-	-	-	-	-	10	10	10



* Компания оставляет за собой право вносить конструктивные изменения

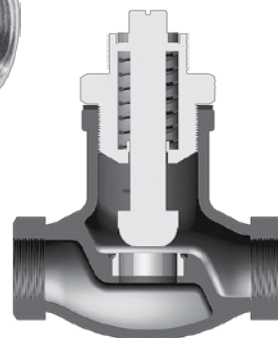


Клапан регулирующий двухходовой латунный односедельчатый L1S 1/2"-3/4"; L1SB 3/4"-1 1/4", Ру 16

Применение: применяются в основном для регулирования расхода ПАРА, а также возможно регулирование гликолевых растворов до 50% в системах паро-, тепло- и холодоснабжения.

Технические характеристики

Максимальное рабочее давление	16 бар
Максимальная рабочая температура	200 °С
Регулировочная характеристика	квадратичная
Количество седел	односедельчатый
Протечка	< 0,05 % Kv
Присоединение к приводу	1"
Присоединения	внутренняя резьба BSP
Управляется:	электроприводами термостатами пневмоприводами регуляторами перепада давления
	VB-90, VBA-90 V2, V4, S16, S25 TD66



Спецификация материалов

Корпус	латунь RG5
Компоненты	нержавеющая сталь

Технические параметры

Тип	Присоедин.	Номин. диаметр, (мм)	Kvs, (м³/ч)	Ход штока, (мм)	Масса, (кг)	Кэф-т кав-и
15/6 L1S	1/2"	6	0,45	6	0,7	0,6
15/9 L1S	1/2"	9	0,95	6	0,7	0,6
15/12 L1S	1/2"	12	1,7	6	0,7	0,6
15 L1S	1/2"	15	2,75	6	0,7	0,6
20 L1SB	3/4"	20	5,0	7	0,8	0,6
25 L1SB	1"	25	7,5	7	1,6	0,6
32 L1SB	1 1/2"	32	12,5	8	2,9	0,6

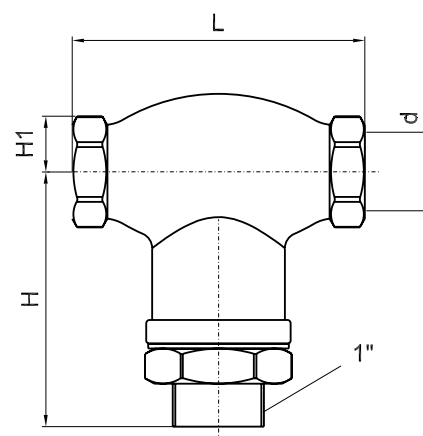
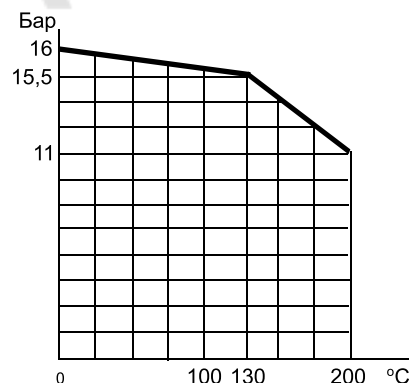
Габаритные размеры

Тип	Размеры, (мм)		
	L	H	H1
15/6 L1S	75	65	20
15/9 L1S	75	65	20
15/12 L1S	75	65	20
15 L1S	75	65	20
20 L1SB	95	94	35
25 L1SB	105	92	40
32 L1SB	138	94	54

Артикулы

Тип	Артикул
L1S, Ду 15/6	1-2110516
L1S, Ду 15/9	1-2110524
L1S, Ду 15/12	1-2110528
L1S, Ду 15	1-2110532
L1SB, Ду 20	1-2110562
L1SB, Ду 25	1-2111357
L1SB, Ду 32	1-2111370

Диаграмма «Температура – Давление»



* Компания оставляет за собой право вносить конструктивные изменения



**Перепады давления на клапане с приводом
(на воде и гликолевых растворах)**

Ду	15/6	15/9	15/12	15	20	25	32
Привод	Максимальные перепады давления, перекрываемые приводами, (бар)						
VB90	16	16	16	16	16	16	16
VBA90	16	16	16	16	16	16	16
V2.05	16	16	11	6.7	9	8	16
V4.05	16	16	16	16	16	16	16
V4.10						16	16
S16	16	16	16	16	9.8	6,2	6,2
TD66	16	16	16	16	16	16	16

Перепады давления на клапане с приводом (на пар)

Ду	15/6	15/9	15/12	15	20	25	32
Привод	Максимальные перепады давления, перекрываемые приводами, (бар)						
VB90	16	16	16	13	16	16	16
VBA90	16	16	16	13	16	16	16
V2.05	16	16	10	6	9	8	7
V4.05	16	16	16	16	16	16	16
V4.10						16	16
S16	16	16	16	16	9	5,3	5,3

* Компания оставляет за собой право вносить конструктивные изменения

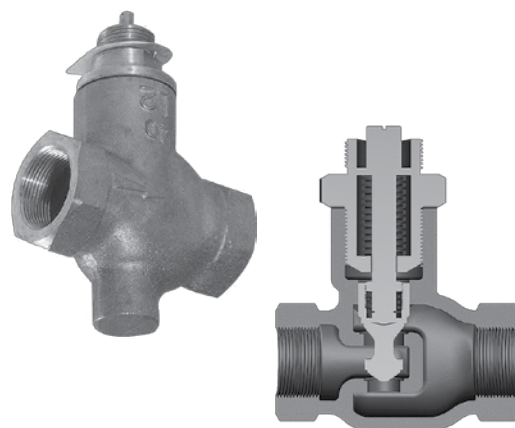


Клапан регулирующий двухходовой латунный двухседельчатый L2S, 1/2"-2", Ру 16

Применение: применяются для регулирования расхода пара в системах пароснабжения.

Технические характеристики

Максимальное рабочее давление	16 бар
Максимальная рабочая температура	225 °С
Регулировочная характеристика	линейная
Количество седел	двухседельчатый
Протечка	< 0,5 % Kv
Присоединение к приводу	1"
Присоединения	внутренняя резьба BSP
Управляется:	электроприводами термостатами пневмоприводами регуляторами перепада давления
	VB-90, VBA-90, V, AV V2, V4, V8 S16, S25 TD66



Спецификация материалов

Корпус	латунь RG5
Компоненты	латунь RG5

Технические параметры

Тип	Присоединение	Номин. диаметр, (мм)	Kvs, (м³/ч)	Ход штока, (мм)	Масса, (кг)	Коеф-т кав-и
20 L2S	3/4"	20	5	4	1,0	0,6
25 L2S	1"	25	7,5	5	1,0	0,6
32 L2S	1 1/4"	32	12,5	6	1,6	0,55
40 L2S	1 1/2"	40	20	8	2,9	0,55
50 L2S	2"	50	30	9	3,8	0,5

Габаритные размеры

Тип	Размеры, (мм)		
	L	H	H1
20 L2S	90	82	48
25 L2S	100	80	53
32 L2S	113	82	53
40 L2S	129	118	68
50 L2S	153	122	71

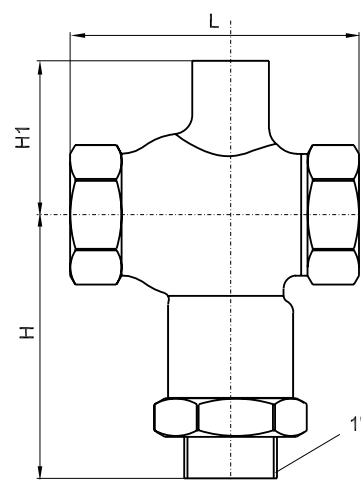
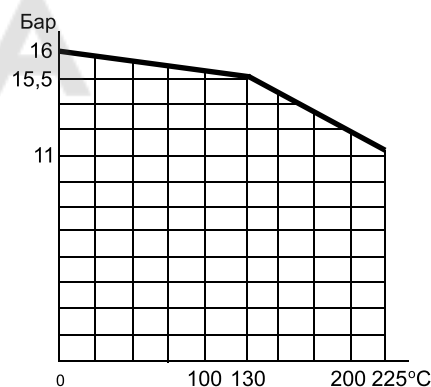
Артикулы

Тип	Артикул
L2S, Ду 20	1-2120546
L2S, Ду 25	1-2120562
L2S, Ду 32	1-2120597
L2S, Ду 40	1-2120627
L2S, Ду 50	1-2120643

Перепады давления на клапане с приводом (на воде и гликолевых растворах)

Ду	20	25	32	40	50
Привод	Максимальные перепады давления, перекрываемые приводами, (бар)				
VB90, VBA90	16	16	16	16	14
V, AV	16	16	16	16	14
V2.05	16	13	7,8	-	-
V4.05	16	16	16	-	-
V4.10	-	-	16	16	14
S16	16	16	16	16	14
TD66	16	16	16	16	16

Диаграмма «Температура – Давление»



* Компания оставляет за собой право вносить конструктивные изменения

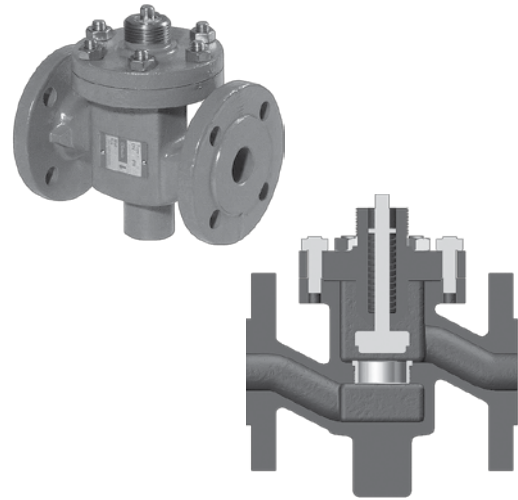


Клапан регулирующий двухходовой чугунный односедельчатый M1F, G1F, H1F Ду 15-50, Ру 16

Применение: применяются для регулирования расхода ПАРА, горячей и холодной воды, гликолевых растворов (до 50%) в системах тепло-, хладо- и пароснабжения.

Технические характеристики

	M1F	G1F	H1F
Максимальное рабочее давление	16 бар	25 бар	40 бар
Максимальная рабочая температура	300 °C	300 °C	350 °C
Регулировочная характеристика	квадратичная		
Количество седел	односедельчатый		
Протечка	< 0,05 % Kv		
Присоединение к приводу	1"		
Присоединения	фланцевое		
Управляется:	электроприводами термостатами пневмоприводами регуляторами перепада давления		
	VB-90, VBA-90, V, AV V2, V4, V8 S16, S25 TD66		

**Спецификация материалов**

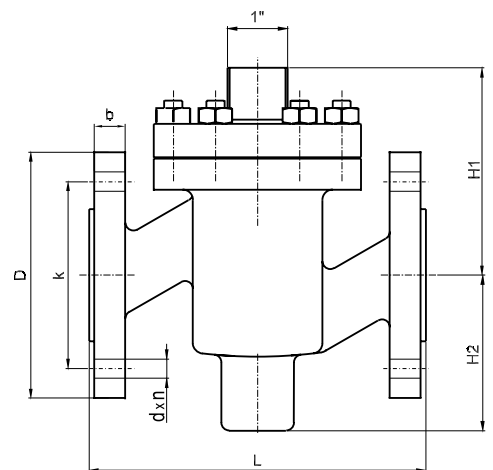
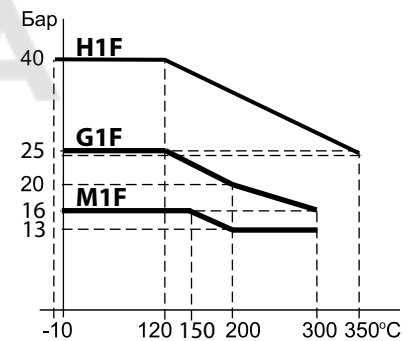
	M1F	G1F	H1F
Корпус	чугун GG25	чугун GGG40	сталь GS-C25
Компоненты	нержавеющая сталь		

Технические параметры

Тип	Присоединение, мм	Номин. диаметр, (мм)	Kvs, (м³/ч)	Ход штока, (мм)	Масса, (кг)			Кэф-т кав-и
					M1F	G1F	H1F	
15/4 M1F/G1F/H1F	15	4	0,2	6	3,0	3,0	3,3	0,6
15/6 M1F/G1F/H1F	15	6	0,45	6	3,0	3,0	3,3	0,6
15/9 M1F/G1F/H1F	15	9	0,95	6	3,1	3,1	3,4	0,6
15/12 M1F/G1F/H1F	15	12	1,7	6	3,1	3,1	3,4	0,6
15 M1F/G1F/H1F	15	15	2,75	6	3,1	3,1	3,4	0,6
20 M1F/G1F/H1F	20	20	5	6,5	4,2	4,2	4,6	0,6
25 M1F/G1F/H1F	25	25	7,5	7	5,5	5,5	6,1	0,6
32 M1F/G1F/H1F	32	32	12,5	8	8,1	8,1	9,0	0,55
40 M1F/G1F/H1F	40	40	20	9	9,7	9,7	10,8	0,55

Габаритные размеры

Тип	Размеры, (мм)						
	L	H1	H2	b	D	k	d x n
15/4 M1F / G1F / H1F	130	80	60	14	95	65	14 x 4
15/6 M1F / G1F / H1F	130	80	60	14	95	65	14 x 4
15/9 M1F / G1F / H1F	130	80	60	14	95	65	14 x 4
15/12 M1F / G1F / H1F	130	80	60	14	95	65	14 x 4
15 M1F / G1F / H1F	130	80	60	14	95	65	14 x 4
20 M1F / G1F / H1F	150	85	65	16	105	75	14 x 4
25 M1F / G1F / H1F	160	95	70	16	115	85	14 x 4
32 M1F / G1F / H1F	180	105	75	18	140	100	18 x 4
40 M1F / G1F / H1F	200	110	85	18	150	110	18 x 4
50 M1F / G1F / H1F	230	125	95	20	165	125	18 x 4

Диаграмма «Температура – Давление»

* Компания оставляет за собой право вносить конструктивные изменения



Артикулы

Тип	Артикул
M1F, Ду 15/4	1-2211505
M1F, Ду 15/6	1-2210401
M1F, Ду 15/9	1-2210428
M1F, Ду 15/12	1-2210649
M1F, Ду 15	1-2210436
M1F, Ду 20	1-2210495
M1F, Ду 25	1-2210444
M1F, Ду 32	1-2210452
M1F, Ду 40	1-2210479
M1F, Ду 50	1-2210487
G1F, Ду 15/4	1-2410012
G1F, Ду 15/6	1-2410039
G1F, Ду 15/9	1-2410047
G1F, Ду 15/12	1-2410055
G1F, Ду 15	1-2410063
G1F, Ду 20	1-2410071
G1F, Ду 25	1-2410098
G1F, Ду 32	1-2410101
G1F, Ду 40	1-2410128
G1F, Ду 50	1-2410136
H1F, Ду 15/4	1-2311267
H1F, Ду 15/6	1-2310384
H1F, Ду 15/9	1-2310392
H1F, Ду 15/12	1-2310651
H1F, Ду 15	1-2310406
H1F, Ду 20	1-2310414
H1F, Ду 25	1-2310422
H1F, Ду 32	1-2310449
H1F, Ду 40	1-2310457
H1F, Ду 50	1-2310465

**Перепады давления на клапане с приводом
(на воде и гликолевых растворах)**

Ду	15/4	15/6	15/9	15/12	15	20	25	32	40	50
Привод	Максимальные перепады давления, перекрываемые приводами, (бар)									
VB90, VBA90	40	40	40	40	40	27	18	10	6.8	5.3
V, AV	40	40	40	40	40	27	18	10	6.8	5.3
V.2.05	21	21	13	10	6.1	2.8				
V.4.05	40	40	38	25	16	7.6				
V.4.10							5	2.8	1.8	1.4
V.8.09							11	6.8	4.3	3.3
S16	40	40	38	25	16	7.6	5	2.8	1.8	1.4
S25										
TD 66	40	40	40	40	36	17	11	6.8	4.3	3.3

Перепады давления на клапане с приводом (на пар)

Ду	15/4	15/6	15/9	15/12	15	20	25	32	40	50
Привод	Максимальные перепады давления, перекрываемые приводами, (бар)									
VB90, VBA90	40	40	40	40	40	26	17	9,8	5,8	4,3
V, AV	40	40	40	40	40	26	17	9,8	5,8	4,3
V.2.05	20	20	13	9,3	5,3	1,9	0,9			
V.4.05	40	40	38	24	15	6,7	4,1			
V.4.10								1,9	0,8	0,4
V.8.09							10	5,8	3,3	2,3
S16	40	40	38	24	15	6,7	4,1	1,9	0,8	0,4
S25	40	40	40	40	40	40	40	29,4	17,4	12,9

* Компания оставляет за собой право вносить конструктивные изменения

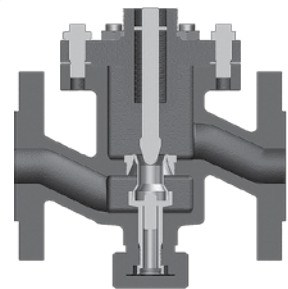
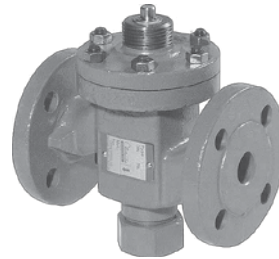


**Клапан регулирующий двухходовой чугунный двухседельчатый
M2F Ду 20-80; G2F Ду 20-65, H2F Ду 20-80**

Применение: Регулирующие клапаны M2F, G2F и H2F применяются с электроприводами VB-90, VBA-90, V и AV, термостатами V2.05, V4.05, V4.10, V8.09, пневмоприводами S16, S25 и регуляторами перепада давления TD66 для регулирования расхода пара, горячей и холодной воды в системах тепло-, хладо- и пароснабжения.

Технические характеристики

	M2F	G2F	H2F
Максимальное рабочее давление	16 бар	25 бар	40 бар
Максимальная рабочая температура	300 °C	300 °C	350 °C
Регулировочная характеристика	квадратичная		
Количество седел	двухседельчатый		
Протечка	< 0,5 % Kv		
Присоединение к приводу	1"		
Присоединения	фланцевое		
Управляется:	электроприводами термостатами пневмоприводами регуляторами перепада давления		
	VB-90, VBA-90, V, AV V2, V4, V8 S16, S25 TD66		



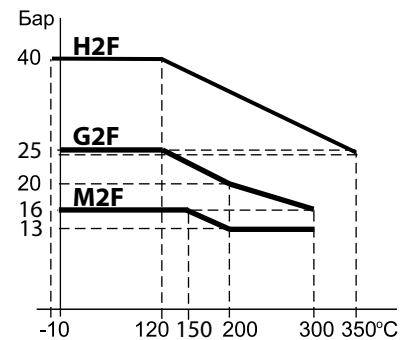
Спецификация материалов

	M2F	G2F	H2F
Корпус	чугун GG25	чугун GGG40	сталь GS-C25
Компоненты	нержавеющая сталь		

Технические параметры

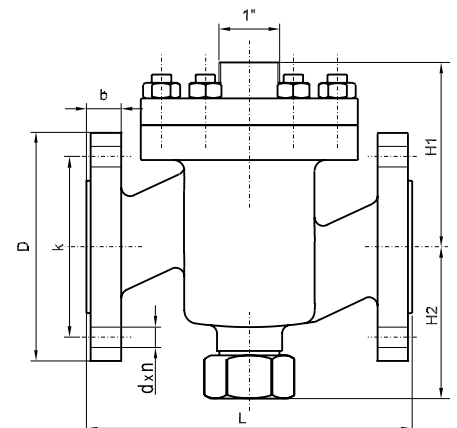
Тип	Присоединение, мм	Номин. диаметр, (мм)	Kvs, (м³/ч)	Ход штока, (мм)	Масса, (кг)			Коеф-т кав.
					M2F	G2F	H2F	
20 M2F/G2F/H2F	20	20	5	6,5	5	5	5	0,6
25 M2F/G2F/H2F	25	25	7,5	7	6,5	6,5	6,5	0,6
32 M2F/G2F/H2F	32	32	12,5	8	9	9	9	0,55
40 M2F/G2F/H2F	40	40	20	9	11	11	11	0,55
50 M2F/G2F/H2F	50	50	30	10	16	16	16	0,5
65 M2F/G2F/H2F	65	65	50	11	21	21	21	0,5
80 M2F/H2F	80	80	80	13	35	-	35	0,45

Диаграмма «Температура – Давление»



Габаритные размеры

Тип	Размеры, (мм)									
	L	H1	H2	b			D	k	d x n	
				M2F, G2F	H2F	M2F, G2F, H2F				
20 M2F/G2F/H2F	150	85	70	16	18	105	75	14x4	14x4	
25 M2F/G2F/H2F	160	95	77	16	18	115	85	14x4	14x4	
32 M2F/G2F/H2F	180	105	82	18	18	140	100	18x4	18x4	
40 M2F/G2F/H2F	200	110	92	18	18	150	110	18x4	18x4	
50 M2F/G2F/H2F	230	125	102	20	20	165	125	18x4	18x4	
65 M2F/G2F/H2F	290	135	120	20	22	185	145	18x4	18x8	
80 M2F/H2F	310	145	165	22	24	200	160	18x8	18x8	



* Компания оставляет за собой право вносить конструктивные изменения



Таблица 3. Артикулы

Тип	Артикул
M2F, Ду 20	1-2220636
M2F, Ду 25	1-2220652
M2F, Ду 32	1-2220687
M2F, Ду 40	1-2220709
M2F, Ду 50	1-2220725
M2F, Ду 65	1-2220776
M2F, Ду 80	1-2220784
G2F, Ду 20	1-2420018
G2F, Ду 25	1-2420026
G2F, Ду 32	1-2420034
G2F, Ду 40	1-2420042
G2F, Ду 50	1-2420069
G2F, Ду 65	1-2420077
H2F, Ду 20	1-2320622
H2F, Ду 25	1-2320657
H2F, Ду 32	1-2320673
H2F, Ду 40	1-2320703
H2F, Ду 50	1-2320738
H2F, Ду 65	1-2320789
H2F, Ду 80	1-2320819

Перепады давления на клапане с приводом (на воде и гликолевых растворах)

Ду	20	25	32	40	50	65	80
Привод	Максимальные перепады давления, перекрываемые приводами, (бар)						
VB90, VBA90	40	40	40	40	40		
V, AV	40	40	40	40	40	25	25
V.2.05	16	14					
V.4.05	40	40					
V.4.10			25	21	14	9,2	7,3
V.8.09		40	40	40	40	25	
S16	40	40	25	21	14	9,2	7,3
S25	40	40	40	40	40	40	40
TD 66	40	40	40	40	40	25	20

Перепады давления на клапане с приводом (на пар)

Ду	20	25	32	40	50	65	80
Привод	Максимальные перепады давления, перекрываемые приводами, (бар)						
VB90, VBA90	40	40	40	40	40		
V, AV	40	40	40	40	40	25	25
V.2.05	16	14					
V.4.05	40	40					
V.4.10			25	21	14	9,2	7,3
V.8.09		40	40	40	40	25	
S16	40	40	25	21	14	9,2	7,3
S25	40	40	40	40	40	40	40
TD 66	40	40	40	40	40	25	20

* Компания оставляет за собой право вносить конструктивные изменения

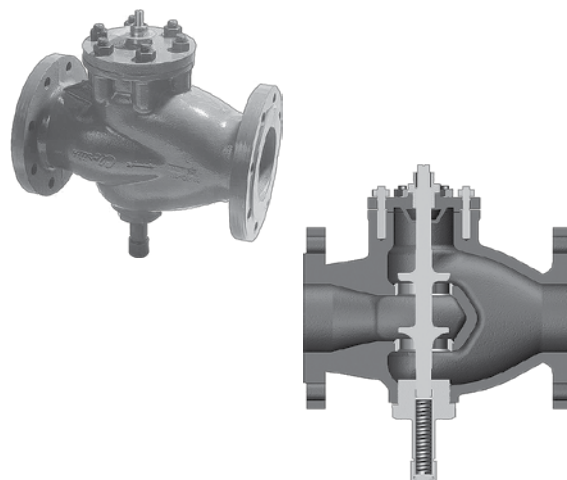


**Клапан регулирующий двухходовой чугунный двухседельчатый
M2F Ду 100-150; G2F Ду 125-150; H2F Ду 100-150**

Применение: для регулирования расхода пара, горячей и холодной воды в системах тепло- и пароснабжения.

Технические характеристики

	M2F	G2F	H2F
Макс. рабочее давление	16 бар	16 бар	25 бар
Макс. рабочая температура	300 °С	300 °С	350 °С
Регулировочная характеристика	линейная	квадратич.	линейная
Количество седел	двухседельчатый		
Протечка	< 0,5 % Kv		
Присоединение к приводу	1"		
Присоединения	фланцевое		
Управляется: электроприводами термостатами пнеumoприводами	V, AV V8 S25		



Спецификация материалов

	M2F	G2F	H2F
Корпус	чугун GG25	чугун GGG40	сталь GS-C25
Компоненты	нержавеющая сталь		

Технические параметры

Тип	Присоединение, (мм)	Номин. диаметр, (мм)	Kvs, (м³/ч)	Ход штока, (мм)	Масса, (кг)			Коэф-т кав-и
					M2F	G2F	H2F	
100 M2F/H2F	100	100	125	15	37	-	38	0,4
125 M2F/G2F/H2F	125	125	215	18	73	50	73	0,35
150 M2F/G2F/H2F	150	150	310	18	73	70	76	0,3

Габаритные размеры

Тип	Размеры, (мм)					
	L	H1	H2	D	k	d x n
100 M2F/G2F/H2F	350	185	209	220	180	18 x 8
125 M2F/G2F/H2F	400	205	224	250	210	18 x 8
150 M2F/G2F/H2F	400	240	244	285	240	22 x 8

Артикулы

Тип	Артикул
M2F, Ду 100	1-2220377
M2F, Ду 125	1-2220393
M2F, Ду 150	1-2220415
G2F, Ду 125	1-2420107
G2F, Ду 150	1-2420xxx
H2F, Ду 100	1-2320363
H2F, Ду 125	1-2320398
H2F, Ду 150	1-2320428

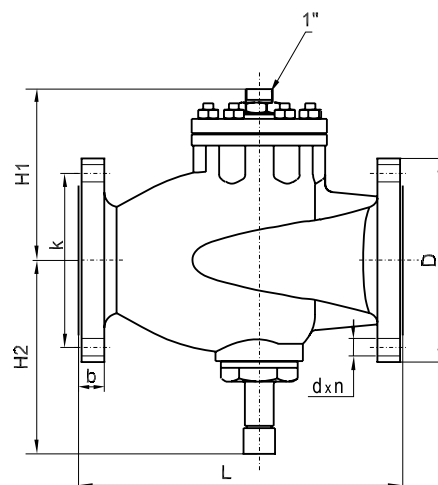
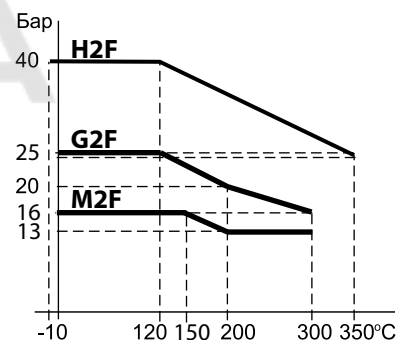
Перепады давления на клапане с приводом (на воде и гликолевых растворах)

	100	125	150
Электропривод	Максимальные перепады давления, пере- крываемык приводами, (бар)		
V, AV	16	16	16
V.8.18	16	11	9,3

Перепады давления на клапане с приводом (на пар)

	100	125	150
Электропривод	Максимальные перепады давления, пере- крываемык приводами, (бар)		
V, AV	16	16	15
V.8.18	16	10	8,4

Диаграмма «Температура – Давление»



* Компания оставляет за собой право вносить конструктивные изменения

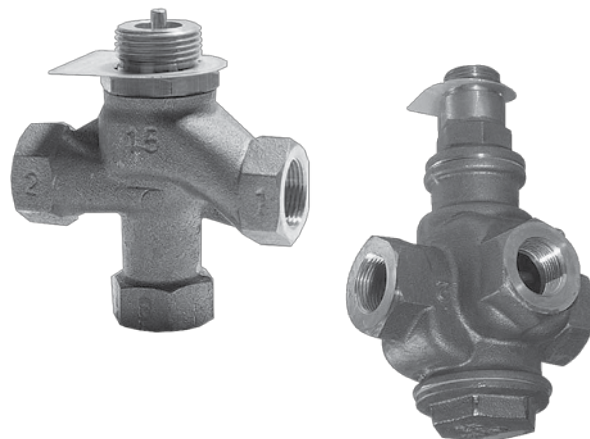


Клапан регулирующий трехходовой латунный L3S, 1/2"-2", Ру 10

Применение: применяется для регулирования расхода гликолевых растворов (до 50%), горячей и холодной воды, в системах тепло- и холодоснабжения путём смешения и разделения потоков.

Технические характеристики

Максимальное рабочее давление	10 бар
Максимальная рабочая температура	120 °С
Регулировочная характеристика	линейная
Количество седел	два односедельчатых
Протечка	< 0,5 % Kv
Присоединение к приводу	1"
Присоединения	внутренняя резьба
Управляется:	электроприводами термостатами пневмоприводами
	VB-90, VBA-90, V, AV V2, V4, V8 S16, S25



Спецификация материалов

Корпус	латунь RG5
Компоненты	латунь RG5

Технические параметры

Тип	Ду	Номин. диам., (мм)	Kvs, (м³/ч)		Ход штока, (мм)	Масса, (кг)
			смеш.	разд.		
L3S	1/2"	15	2,75	2,4	3	1
L3S	3/4"	20	5,0	4,3	4	1
L3S	1"	25	7,5	6,4	4	4,4
L3S	1 1/4"	32	12,5	10,7	6	4,4
L3S	1 1/2"	40	20,0	17,2	6	8,3
L3S	2"	50	30,0	25,8	8	7,7

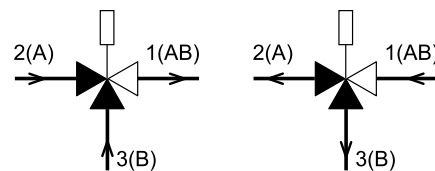
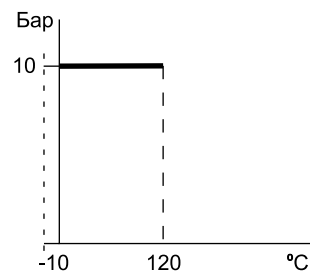
Габаритные размеры

Ду	Размеры, (мм)			
	L	L1	H	H1
1 1/2"	110	-	60	55
3/4"	110	-	60	55
1"	140	70	145	80
1 1/4"	140	70	145	80
1 1/2"	185	95	150	105
2"	185	95	150	105

Артикулы

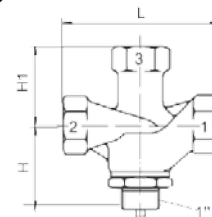
Тип	Артикул
L3S, Ду 15	1-2130517
L3S, Ду 20	1-2130525
L3S, Ду 25	1-2130533
L3S, Ду 32	1-2130541
L3S, Ду 40	1-2130568
L3S, Ду 50	1-2130576

Диаграмма «Температура – Давление»

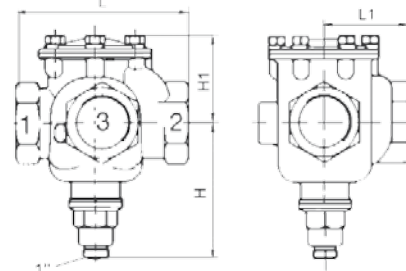


В нормальном положении соединение 2-1 полностью открыто

Ду 15-20 мм



Ду 25-50 мм



* Компания оставляет за собой право вносить конструктивные изменения



Перепады давления на клапане с приводом

Схема А - значения действительны для смесительных клапанов с закрытым портом В (3) и для разделительных клапанов с открытым портом В (3).

Ду	15	20	25	32	40	50
Максимальные перепады давления, перекрываемые приводами, (бар)						
Термостат						
V2.05	5,4	5,4				
V4.05		10	9,2	9,2	6,6	
V4.10						6,6
V8.09						10
Электропривод (трехпозиционный / аналоговый)						
VB-90 / VBA-90	10	10	10	10	10	10
V / AV						

Схема Б - значения действительны для смесительных клапанов с закрытым портом А (2) и для разделительных клапанов с открытым портом А (2).

Ду	15	20	25	32	40	50
Максимальные перепады давления, перекрываемые приводами, (бар)						
Термостат						-
V2.05	2,2	1,9				
V4.05		1,9	10	10	10	
V4.10						6,2
V8.09						6,2
Электропривод (трехпозиционный / аналоговый)						
VB-90 / VBA-90	2,2	1,9	10	10	6,2	6,2
V / AV						

* Компания оставляет за собой право вносить конструктивные изменения



Клапан регулирующий трехходовой чугунный M3F-SFL, 1/2"-1 1/2", Ру 16; M3F-FL, Ду 15-20, Ру 16

Применение: применяется с электроприводами VB-30, VBA-30 для регулирования расхода, горячей и холодной воды и гликолевых растворов (до 50%) в системах тепло-, хладоснабжения путем смешения и разделения потоков.

Технические характеристики

Максимальное рабочее давление	16 бар
Максимальная рабочая температура	150 °С
Регулировочная характеристика	линейная
Количество седел	два односедельчатых
Протечка	0,0005% Kv
Присоединение к приводу	1"
Присоединения	внутр. резьба / фланцевое
Управляется:	электроприводами VB-30, VBA-30

Спецификация материалов

Корпус	серый чугун GG25
Компоненты	нержавеющая сталь
Уплотнение	EPDM

Технические параметры

Тип	Ду		Номин. диаметр, (мм)	Kvs, (м³/ч)	Ход штока, (мм)	Масса, (кг)	
	Резьба G, дюймы	Фланец, мм				Резьба G, дюймы	Фланец, мм
M3F-SFL/ M3F-FL	1/2"	15	15	4	5.5	1,35	3,1
M3F-SFL/ M3F-FL	3/4"	20	20	6,3	5.5	1,75	4,4
M3F-SFL	1"	-	25	10	5.5	2,15	-
M3F-SFL	1 1/4"	-	32	16	5.5	3,8	-
M3F-SFL	1 1/2"	-	40	25	5.5	4,4	-

Габаритные размеры - Резьбовое присоединение

Ду	Размеры, (мм)		
	L	H1	H2
1/2"	146	67	73
3/4"	149	67	74,5
1"	160	67	80
1 1/4"	193	78	96,5
1 1/2"	207	78	103,5

Габаритные размеры - Фланцевое присоединение

Ду	Размеры, (мм)						
	L	H1	H2	b	D	k	d x n
15	130	67	65	16	95	65	14 x 4
20	150	67	75	16	105	75	14 x 4

Перепады давления на клапане с приводом

	Ду	15	20	25	32	40
	Электропривод	Максимальные перепады давления, перекрываемые приводами, (бар)				
VB-30	трехпозиц.	4	3,5	2	0,9	0,6
VBA-30	аналоговый					

Артикулы

Тип	Артикул
M3F-SFL, Ду 15	1-2230987
M3F-SFL, Ду 20	1-2230991
M3F-SFL, Ду 25	1-2230995
M3F-SFL, Ду 32	1-2230998
M3F-SFL, Ду 40	1-2231000
M3F-FL, Ду 15	1-2231110
M3F-FL, Ду 20	1-2231113

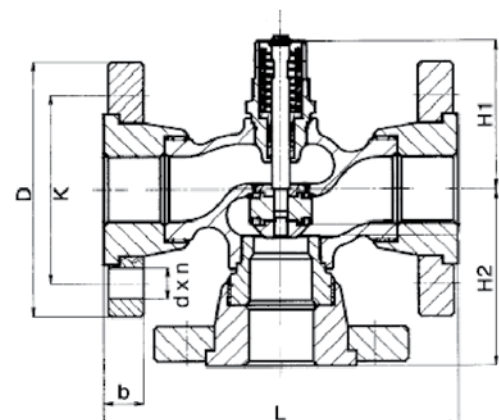
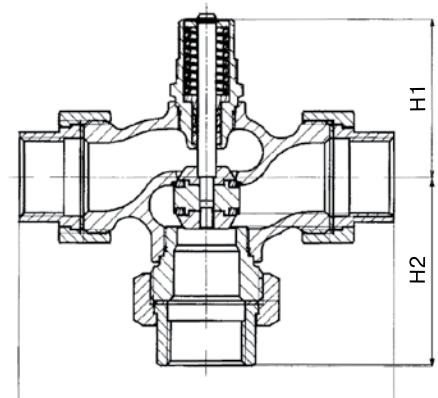
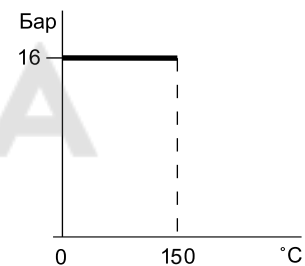


M3F- SFL



M3F- FL

Диаграмма «Температура – Давление»



* Компания оставляет за собой право вносить конструктивные изменения

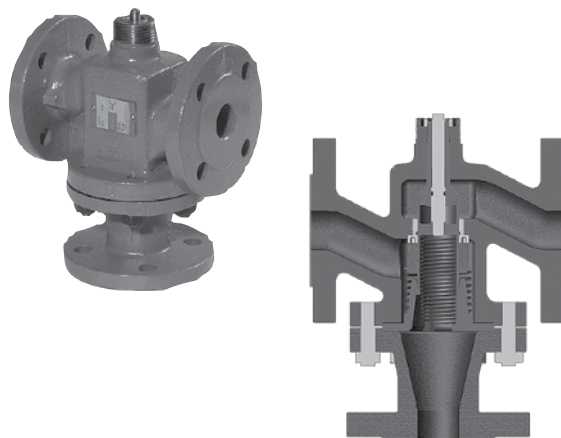


Клапаны регулирующие трехходовые M3F, G3F, H3F Ду 25-65

Применение: применяется с электроприводами VB-30, VBA-30, пневмоприводами S16, S25 для регулирования расхода горячей и холодной воды и гликолевых растворов (до 50%) в системах тепло-, хладоснабжения путем смешения и разделения потоков.

Технические характеристики

	M3F	G3F	H3F
Максимальное рабочее давление	16 бар	25 бар	40 бар
Максимальная рабочая температура	150 °C	300 °C	350 °C
Регулировочная характеристика	квадратичная/линейная		
Количество седел	два односедельчатых		
Протечка	< 0,5 % Kv		
Присоединение к приводу	1"		
Присоединения	фланцевое		
Управляется:	электроприводами термостатами пневмоприводами	VB-90, VBA-90, V, AV V2, V4, V8 S16, S25	



Спецификация материалов

	M3F	G3F	H3F
Корпус	серый чугун GG25	высокопрочный чугун GGG40	сталь GS-C25
Компоненты	нержавеющая сталь, латунь	нержавеющая сталь	

Технические параметры

Тип	Ду	Kvs, (м³/ч)	Ход штока, (мм)	Масса, (кг)
M3F / G3F / H3F	25	7,5	7	7
M3F / G3F / H3F	32	12,5	8	10
M3F / G3F / H3F	40	20	9	14
M3F / G3F / H3F	50	30	10	18
M3F	65	50	11	26

Габаритный размеры - M3F

Тип	Размеры, (мм)						
	L	H	H1	D	b	k	d x n
25 M3F	160	130	70	115	16	85	14 x 4
32 M3F	180	150	75	140	18	100	18 x 4
40 M3F	200	160	85	150	18	110	18 x 4
50 M3F	230	190	95	165	20	125	18 x 4
65 M3F	290	220	110	185	20	145	18 x 4

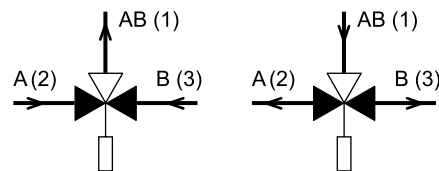
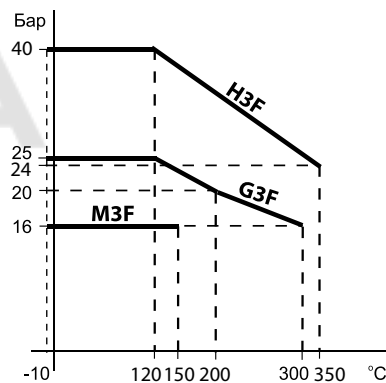
Габаритный размеры - G3F

Тип	Размеры, (мм)						
	L	H	H1	D	b	k	d x n
25 G3F	160	130	70	115	16	85	14 x 4
32 G3F	180	150	75	140	18	100	18 x 4
40 G3F	200	160	85	150	18	110	18 x 4
50 G3F	230	190	95	165	20	125	18 x 4

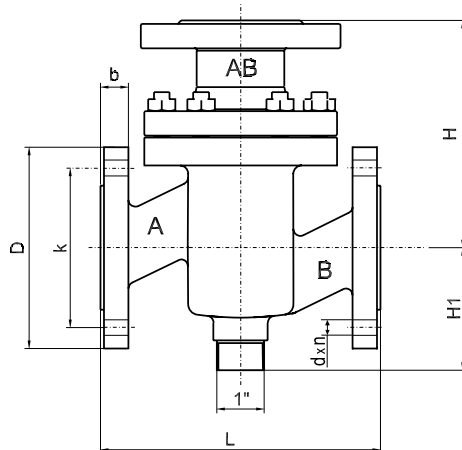
Габаритный размеры - H3F

Тип	Размеры, (мм)						
	L	H	H1	D	b	k	d x n
25 H3F	160	130	70	115	18	85	14 x 4
32 H3F	180	150	75	140	18	100	18 x 4
40 H3F	200	160	85	150	18	110	18 x 4
50 H3F	230	190	95	165	20	125	18 x 4

Диаграмма "Температура - Давление"



В нормальном положении соединение 2-1 полностью открыто



* Компания оставляет за собой право вносить конструктивные изменения



Перепады давления на клапане с приводом

Схема А - значения действительны для смесительных клапанов с закрытым портом В (З) и для разделительных клапанов с открытым портом В (З).

	Ду	25	32	40	50	65
Термостат	Максимальные перепады давления, перекрываемые приводами, (бар)					
V4.10	M3F	14	12	8	6,8	5,4
	G3F, H3F	19	16	9,1	7,7	
V8.09	M3F, G3F, H3F		40	25	22	16
Электропривод	Максимальные перепады давления, перекрываемые приводами, (бар)					
VB-90 / VBA-90	трехпозиц. / аналог.	40	40	40	40	
V / AV	трехпозиц. / аналог.	40	40	40	40	16

Схема А - значения действительны для смесительных клапанов с закрытым портом В (З) и для разделительных клапанов с открытым портом В (З).

	Ду	25	32	40	50	65
Термостат	Максимальные перепады давления, перекрываемые приводами, (бар)					
V4.10	M3F	14	10	8	6,3	4
	G3F, H3F	14	10	8	6,3	
V8.09	M3F, G3F, H3F		10	8	6,3	4
Электропривод	Максимальные перепады давления, перекрываемые приводами, (бар)					
VB-90 / VBA-90	трехпозиц. / аналог.	14	10	8	6,3	
V / AV	трехпозиц. / аналог.	14	10	8	6,3	4

Артикулы

Тип	Артикул
M3F, Ду 25	1-2230194
M3F, Ду 32	1-2230208
M3F, Ду 40	1-2230216
M3F, Ду 50	1-2230224
M3F, Ду 65	1-2230232
G3F, Ду 25	1-2430013
G3F, Ду 32	1-2430021
G3F, Ду 40	1-2430048
G3F, Ду 50	1-2430056
H3F, Ду 25	1-2330113
H3F, Ду 32	1-2330121
H3F, Ду 40	1-2330148
H3F, Ду 50	1-2330156

* Компания оставляет за собой право вносить конструктивные изменения



Клапаны регулирующие трехходовые L3F, M3F, G3F Ду 65-150

Применение: применяется с электроприводами V и AV, пневмоприводами S16, S25 для регулирования расхода горячей и холодной воды и гликолевых растворов (до 50%) в системах тепло-, хладоснабжения путем смешения и разделения потоков.

Технические характеристики

	L3F	M3F*	G3F
Максимальное рабочее давление	10 бар	10 бар	16 бар
Максимальная рабочая температура	120 °C	120 °C	120 °C
Регулировочная характеристика	линейная		
Количество седел	два односедельчатых		
Протечка	< 0,5 % Kv		
Присоединение к приводу	1"		
Присоединения	фланцевое		
Управляется:	электроприводами термостатами пневмоприводами	VB-90, VBA-90, V, AV V2, V4, V8 S16, S25	

* Возможно изготовление на Ру= 9 бар Т= 160 °C.

Спецификация материалов

	L3F	M3F	G3F
Корпус	латунь RG 5	серый чугун GG25	высокопрочный чугун GGG40
Компоненты	нержавеющая сталь	нержавеющая сталь, латунь	

Технические параметры

Тип	Ду	Kvs, (м ³ /ч)		Ход штока, (мм)	Масса, (кг)
		смеш.	разд.		
L3F*	65	50	43	10,5	22,5
L3F / M3F / G3F	80	80	69	11	30 / 35 / 35
L3F / M3F / G3F	100	125	108	13	55 / 44 / 44
L3F / M3F / G3F	125	215	185	18	91 / 72 / 72
L3F / M3F / G3F	150	310	267	20	131 / 111 / 111

* M3F Ду 65 (см. на стр. 19)

Габаритные размеры - L3F

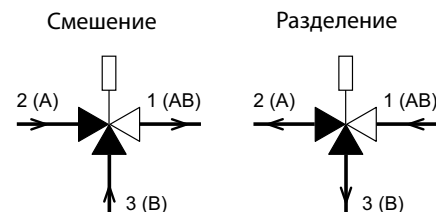
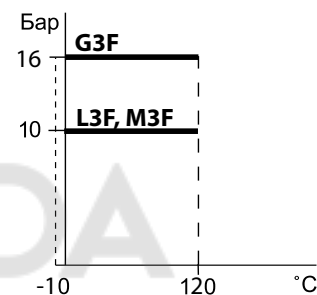
Тип	Размеры, (мм)							
	L	L1	H	H1	D	b	k	d x n
65 L3F	240	120	175	120	185	20	145	18 x 4
80 L3F	260	130	185	125	200	22	160	18 x 8
100 L3F	350	175	195	145	220	22	180	18 x 8
125 L3F	400	240	245	180	250	24	210	18 x 8
150 L3F	480	270	280	189	285	24	240	22 x 8

Габаритные размеры - G3F

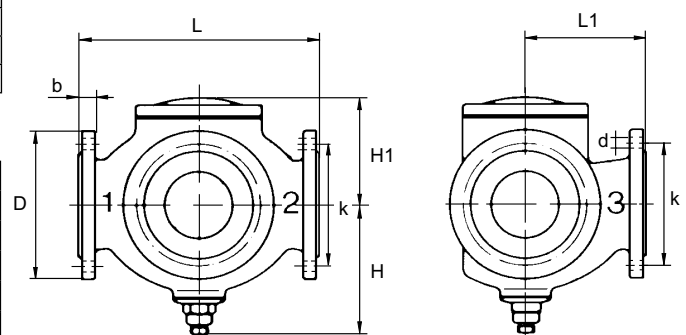
Тип	Размеры, (мм)							
	L	L1	H	H1	D	b	k	d x n
80 G3F	310	155	180	127	200	19	160	19 x 8
100 G3F	350	175	195	141	220	19	180	19 x 8
125 G3F	400	240	245	171	250	19	210	19 x 8
150 G3F	480	270	280	189	285	24	240	23 x 8



Диаграмма «Температура – Давление» Ду 65-150



В нормальном положении соединение 2-1 полностью открыто.



* Компания оставляет за собой право вносить конструктивные изменения



Перепады давления на клапане с приводом

Схема А - значения действительны для смесительных клапанов с закрытым портом В (3) и для разделительных клапанов с открытым портом В (3).

	Ду	65	80	100	125	150
Термостат	Максимальные перепады давления, перекрываемые приводами, (бар)					
V4.10	L3F	4,2	3,7	2,9		
	M3F, G3F		3,7	2,9		
V8.09	L3F	10	10			
	M3F, G3F		10			
V8.18	L3F				5,9	5,9
	M3F, G3F				6	4,3
Электропривод	Максимальные перепады давления, перекрываемые приводами, (бар)					
V / AV	L3F	10	10	10	10	10
	M3F, G3F	16	10	10	10	9,4

Схема Б - значения действительны для смесительных клапанов с закрытым портом А (2) и для разделительных клапанов с открытым портом А (2).

	Ду	65	80	100	125	150
Термостат	Максимальные перепады давления, перекрываемые приводами, (бар)					
V4.10	L3F	3,3	2,9	2,1		
	M3F, G3F		3,9	2,1		
V8.09	L3F	3,3	2,9			
	M3F, G3F		2,9			
V8.18	L3F				3,2	3,2
	M3F, G3F				3,3	2,1
Электропривод	Максимальные перепады давления, перекрываемые приводами, (бар)					
V / AV	L3F	3,3	2,9	2,1	3,2	3,2
	M3F, G3F	4	2,9	2,1	3,3	2,1

Артикулы

Тип	Артикул
L3F, Ду 65	1-2130584
L3F, Ду 80	1-2130595
L3F, Ду 100	1-2130606
L3F, Ду 125	1-2130114
L3F, Ду 150	1-2130122
M3F, Ду 80	1-2230589
M3F, Ду 100	1-2230597
M3F, Ду 125	1-2230119
M3F, Ду 150	1-2230127
G3F, Ду 80	1-2430091
G3F, Ду 100	1-2430063
G3F, Ду 125	1-2430067
G3F, Ду 150	1-2430129

* Компания оставляет за собой право вносить конструктивные изменения



Клапаны регулирующие трехходовые L3FM, M3FM, G3FM Ду 200-300

Применение: применяется с электроприводами МТ90, МТ90А для регулирования расхода горячей и холодной воды и гликолевых растворов (до 50%) в системах тепло-, хладоснабжения путем смешения и разделения потоков.

Технические характеристики

	L3FM	M3FM	G3FM
Максимальное рабочее давление	200 - 10 бар 250-300 – 6 бар	200 – 16 бар 250-300 – 10 бар	200 – 16 бар 250-300 – 10 бар
Максимальная рабочая температура	120 °С	120 °С	120 °С / 160 °С
Регулировочная хар-ка	линейная		
Количество седел	два односедельчатых		
Протечка	< 0,5 % Kv		
Присоед.к приводу	1"		
Присоединения	фланцевое		
Управляется: электроприводами	МТ90, МТ90А		



Спецификация материалов

	L3FM	M3FM	G3FM
Корпус	латунь RG 5	серый чугун GG25	высокопрочный чугун GGG40
Компоненты	нержавеющая сталь	нержавеющая сталь, латунь	

Технические параметры

Тип	Ду	Kvs, (м³/ч)		Ход штока, (мм)	Масса, (кг)
		смеш.	разд.		
L3FM/M3FM/G3FM	200	555	477	28	190/160/160
L3FM/M3FM/G3FM	250 / 300*	865	744	28	365/306/306
L3FM/M3FM/G3FM	300	1250	1075	45	355/290/290

*Ду 250 имеет присоединительные фланцы Ду 300.

Габаритные размеры - L3FM

Тип	Размеры, (мм)							
	L	L1	H	H1	D	b	k	d x n
200 L3FM	600	325	235	238	340	21	295	22 x 8
250 L3FM	850	450	305	305	445	28	400	23 x 12
300 L3FM	850	450	305	305	445	28	400	23 x 12

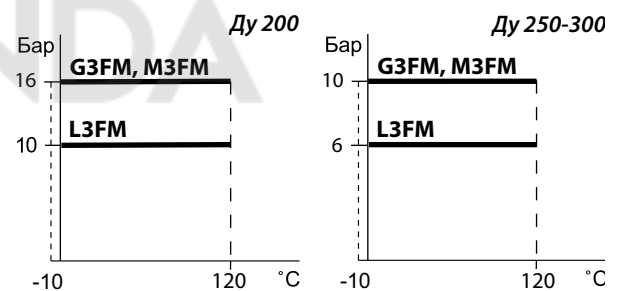
Габаритные размеры - M3FM

Тип	Размеры, (мм)							
	L	L1	H	H1	D	b	k	d x n
200 M3FM	600	325	238	238	340	20	295	23 x 12
250 M3FM	850	450	305	305	445	25	400	23 x 12
300 M3FM	850	450	305	305	445	25	400	23 x 12

Габаритные размеры - G3FM

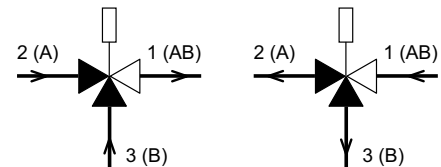
Тип	Размеры, (мм)							
	L	L1	H	H1	D	b	k	d x n
200 G3FM	600	325	238	238	340	20	295	22 x 8
250 G3FM	850	450	305	305	445	25	400	23 x 12
300 G3FM	850	450	305	305	445	25	400	23 x 12

Диаграмма «Температура – Давление»

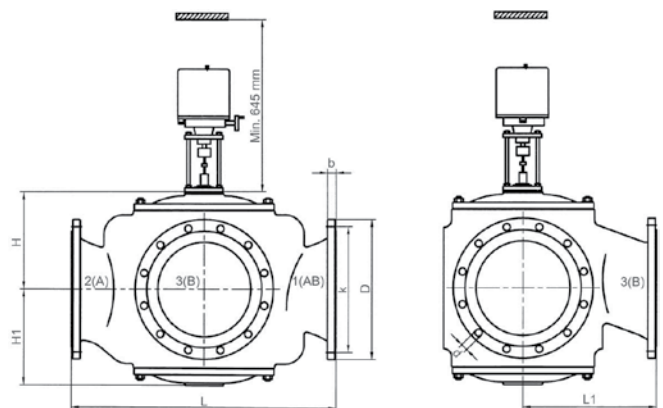


Смешение

Разделение



В нормальном положении соединение 2-1 полностью открыто.



* Компания оставляет за собой право вносить конструктивные изменения



Перепады давления на клапане с приводом

Электропривод	Ду	200	250	300
MT90	трехпозиц.	Максимальные перепады давления, перекрываемые приводами, (бар)		
MT90A	аналоговый			
Закрытие порта А (2)	над клапаном	10	5,1	5,1
	под клапаном	10	6	6
Закрытие порта В (3)	над клапаном	7,2	2,8	2,8
	под клапаном	6,4	1,6	1,8
Открытие порта В (3)	над клапаном	10	5,6	5,6
	под клапаном	10	6	6
Открытие порта А (2)	над клапаном	8	3,2	3,2
	под клапаном	7,1	2,1	2,3

Артикулы

Тип	Артикул
L3FM, Ду 200	1-2130157
L3FM, Ду 250	1-2130165
L3FM, Ду 300	1-2130173
M3FM, Ду 200	1-2230143
M3FM, Ду 250	1-2230151
M3FM, Ду 300	1-2230178
G3FM, Ду 200	1-2430145
G3FM, Ду 250	1-2430153
G3FM, Ду 300	1-24301461

* Компания оставляет за собой право вносить конструктивные изменения



Клапаны регулирующие трехходовые G3FM-T Ду 200-600

Применение: применяется с электроприводами RCEL для регулирования расхода горячей и холодной воды и гликолевых растворов (до 50%) в системах тепло-, хладоснабжения путем смешения и разделения потоков.

Технические характеристики

Максимальное рабочее давление	Ду 200-300 - 16 бар Ду 350-600 - 10 бар
Максимальная рабочая температура	100 °С / 250 °С
Регулировочная характеристика	линейная
Тип конструкции	поворотный сегмент
Протечка	герметичен
Присоединение к приводу	ISO-фланец
Присоединения	фланцевое
Управляется: электроприводами	RCEL

Спецификация материалов

Корпус	высокопрочный чугун GGG40
Компоненты	нержавеющая сталь
Уплотнение	NBR, Viton

Технические параметры

Тип	Ду	Kvs, (м³/ч)		Усилие закрытия, Н*м	Масса, (кг)
		смеш.	разд.		
G3FM-T	200	800	1100	330	114
G3FM-T	250	1500	2100	450	159
G3FM-T	300	2000	2650	700	207
G3FM-T	350	2530	3380	780	278
G3FM-T	400	3050	3950	880	346
G3FM-T	450	3680	4480	1250	433
G3FM-T	500	4150	5250	1450	563
G3FM-T	600	4800	6050	1750	816
G3FM-T	700	5500	7000	2150	1150
G3FM-T	800	6200	8000	2550	1400

Габаритные размеры

Ду	Размеры, (мм)									
	L	L1	H	H1	C	D	b	k	d	x n
200	530	270	236	175	361	340	21	295	23	12
250	592	300	273	205	361	400	23	355	28	12
300	649	330	305	230	361	455	25,5	410	28	12
350	717	360	337	255	361	505	25,5	460	28	16
400	770	385	375	285	361	565	26	515	28	16
450	820	410	391	310	556	615	26,5	565	28	20
500	900	455	425	340	556	670	27,5	620	28	20
600	1000	505	470	393	556	780	31,0	725	31	20
700	1106	553	519	462	556	895	34,0	840	31	24
800	1200	600	579	507	556	1015	37	950	34	24

Перепады давления на клапане с приводом

Электропривод*	Ду	Максимальные перепады давления, перекрываемые приводами, Бар									
		200	250	300	350	400	450	500	600	700	800
RCEL 060	трехпозиц.	16	16	-	-	-	-	-	-	-	-
RCEL 100	трехпозиц.	-	-	16	10	10	-	-	-	-	-
RCEL 200	трехпозиц.	-	-	-	-	-	10	10	10	10	10

*При использовании аналогового модуля - вх./вых. сигнал 4-20 мА

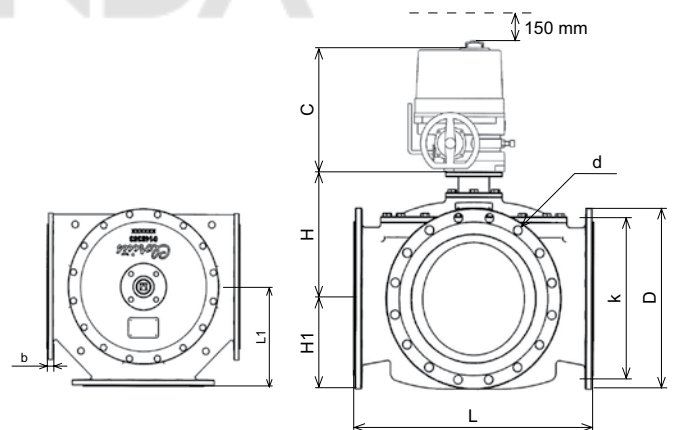
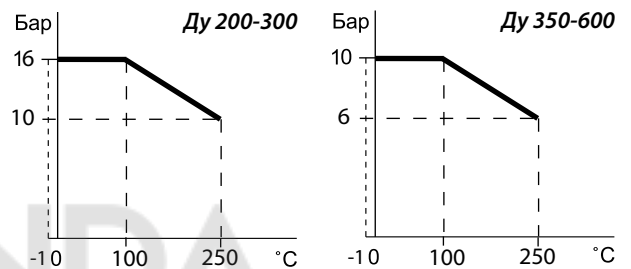
Артикулы

Тип	Артикул
G3FM-T, Ду 200	1-2430325
G3FM-T, Ду 250	1-2430320
G3FM-T, Ду 300	1-2430330
G3FM-T, Ду 350	1-2430335
G3FM-T, Ду 400	1-2430300
G3FM-T, Ду 450	1-2430315
G3FM-T, Ду 500	1-2430310
G3FM-T, Ду 600	-
G3FM-T, Ду 700	-
G3FM-T, Ду 800	-

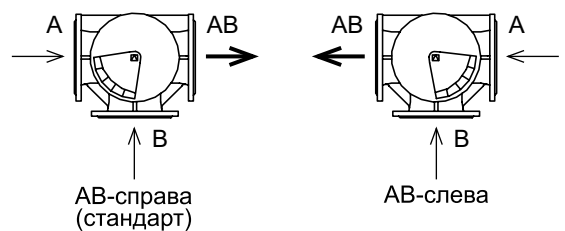
* Компания оставляет за собой право вносить конструктивные изменения



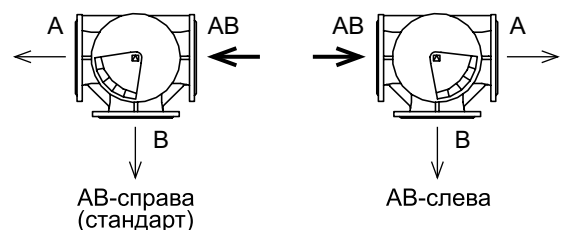
Диаграмма «Температура – Давление»



Смешение



Разделение



Монтаж регулирующего клапана

- Клапаны устанавливаются на вертикальном или горизонтальном трубопроводе в любом положении за исключением расположения привода вертикально вниз под клапаном. Расположение привода вертикально вниз не рекомендуется, так как в таком положении есть вероятность затопления привода. Направление потока среды должно совпадать со стрелкой на корпусе клапана. Рекомендуется предусмотреть прямой участок трубопровода 3-4 Ду перед регулирующим клапаном.
- В системе до регулирующего клапана требуется установка сетчатого фильтра (V823 или V821 Broen-Zetkama).
- В паровых установках в случаях, когда до клапана может скапливаться конденсат, перед ним должен быть предусмотрен сепаратор с блоком конденсатоотвода.
- При температуре среды в клапане свыше 150°C (давление насыщенного пара более 4 бар) необходимо устанавливать охлаждающие элементы (см. стр. 32).
- Зависимость «температура / давление», технические характеристики и габаритные размеры приведены в соответствующих технических описаниях данного каталога.
- В качестве исполнительного механизма для регулирующего клапана используется только электроприводы, пневмоприводы и приводы прямого действия (термостаты) фирмы Clorius Controls A/S.
- Герметизация по штоку обеспечивается за счет установки привода. Возможно снятие привода при работающей системе (только при неагрессивных средах, малых давлениях и невысокой температуре), при этом допускается протечка по штоку.
- Данные клапаны предназначены для регулирования и не могут использоваться как запорное устройство.
- Надежная и качественная работа возможна только при корректном подборе оборудования.

В трехходовых клапанах направление движения среды через клапан должно соответствовать следующим схемам:

Наименование клапана		Схема подключения	Рисунок клапана
L3S L3F M3F M3F-SFL M3F-FL G3F	Ду 15-20 Ду 65-150 Ду 80-150 Ду 15-40 Ду 15-20 Ду 80-150		
L3S M3F G3F H3F	Ду 25-50 Ду 25-65 Ду 25-50 Ду 25-50		
M3FM G3FM L3FM	Ду 200-300 Ду 200-300 Ду 200-300		
G3FM-T	Ду 200-600		

* Компания оставляет за собой право вносить конструктивные изменения

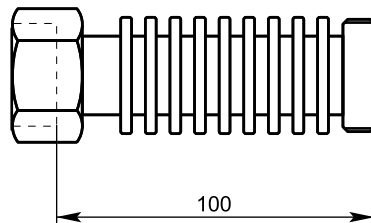


Принадлежности**KS-4, KS-5, KS-6, Устройство ручной настройки****ОХЛАЖДАЮЩИЕ ЭЛЕМЕНТЫ**

Применение: охлаждающие элементы присоединяются между клапанами и термостатами (электроприводами) и используются для защиты привода от высокой температуры. Охлаждающие элементы используются начиная со 150 °С.

KS-4

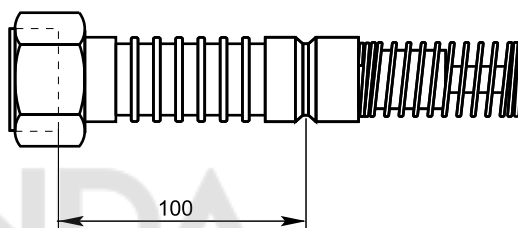
Применяются для предохранения термостатов и электроприводов в диапазоне температур 150-200 °С.



KS-4
Масса 0,5 кг

KS-5

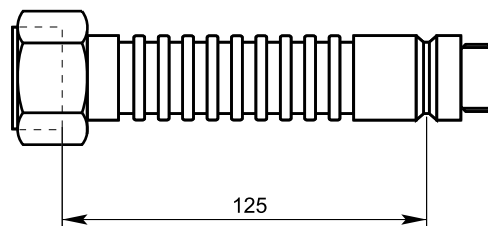
Применяются в диапазоне температур 250-350 °С для термостатов. Имеют встроенный шток с сильфоном, монтирующийся внутрь термостата.



KS-5
Масса 0,5 кг

KS-6

Применяются в диапазоне температур 250-350 °С для электроприводов. Имеют встроенный шток с сильфоном, монтирующийся внутрь электропривода.



KS-6
Масса 0,5 кг

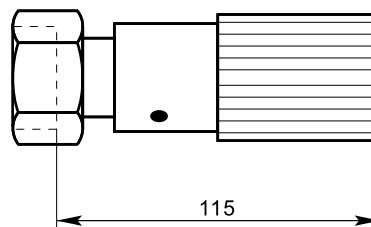
Артикулы

Тип	Артикул
KS-4	1-2190222
KS-5	1-3290212
KS-6	1-5290066

УСТРОЙСТВО РУЧНОЙ НАСТРОЙКИ

Конструкция настроечного цилиндра позволяет вручную регулировать клапан путём вращения настроечного цилиндра. Может использоваться только как временная мера, например, если требуемый привод поставляется только под заказ.

Используется с клапанами: L1S, L1SB, L2S, L2SR, L2SR, M1F, M1FB, M2FR, G1F, G1FB, G2F, G2FR, H1FH1FB, H2F, H2FR, L3S, M3F, G3F, H3F.



Устройство ручной настройки
Масса 0,6 кг

Примечание. На масляных системах используются охлаждающие элементы KS-5 и KS-6. KS-5 используются для термостатов, а KS-6 для электроприводов.

* Компания оставляет за собой право вносить конструктивные изменения

