

KLUDI BALANCE WHITE

**однорычажный смеситель для ванны и душа
DN 15**

№ артикула:
52 590 05 75

Поверхность:
хром

Описание:

однорычажный смеситель для ванны и душа DN 15
монтаж у отдельно стоящих ванн
литой рычаг
керамический картридж
с ограничителем горячей воды
ламинарный аэратор s-pointer Cache M 24 x 1
ванна: расход воды 22,5 л/мин
душ: расход воды 18,1 л/мин
при давлении 3 бара
автом. переключатель душ/ванна
клапан защиты от обратного потока
шланг KLUDI SUPARAFLEX
с двусторонней защитой от скручивания
G 1/2 x G 1/2 x 1250 мм
душевая лейка KLUDI FIZZ 1S

Дополнительный продукт:
88 088
встраиваемый блок

ФОТО



РАЗМЕРЫ

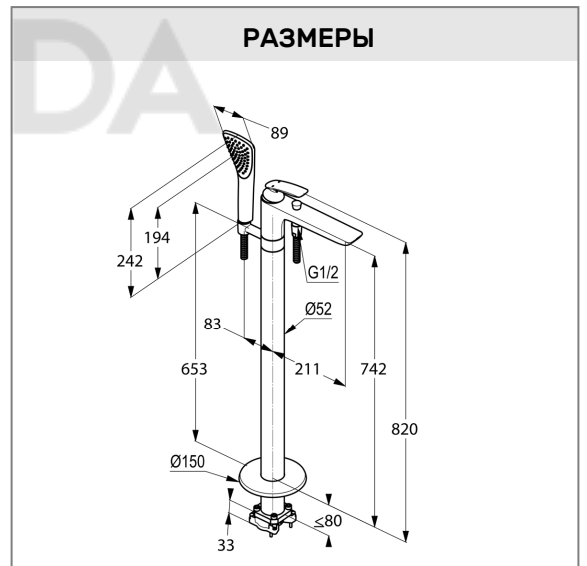
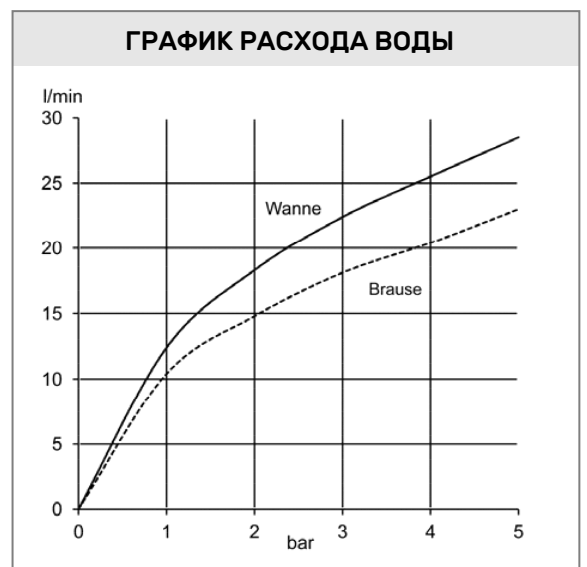


ГРАФИК РАСХОДА ВОДЫ



KLUDI BALANCE BLACK

**однорычажный смеситель для ванны и душа
DN 15**

№ артикула:

52 590 87 75

Поверхность:

черный матовый/хром

Описание:

однорычажный смеситель для ванны и душа DN 15
 монтаж у отдельно стоящих ванн
 литой рычаг
 керамический картридж
 с ограничителем горячей воды
 ламинарный аэратор s-pointer Cache M 24 x 1
 ванна: расход воды 22,5 л/мин
 душ: расход воды 18,1 л/мин
 при давлении 3 бара
 автом. переключатель душ/ванна
 клапан защиты от обратного потока
 шланг KLUDI SUPARAFLEX
 с двусторонней защитой от скручивания
 G 1/2 x G 1/2 x 1250 мм
 душевая лейка KLUDI FIZZ 1S

Дополнительный продукт:

88 088

встраиваемый блок

ФОТО



РАЗМЕРЫ

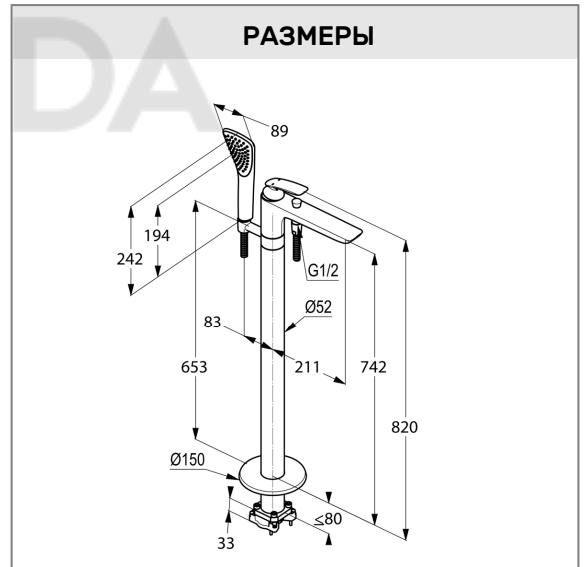
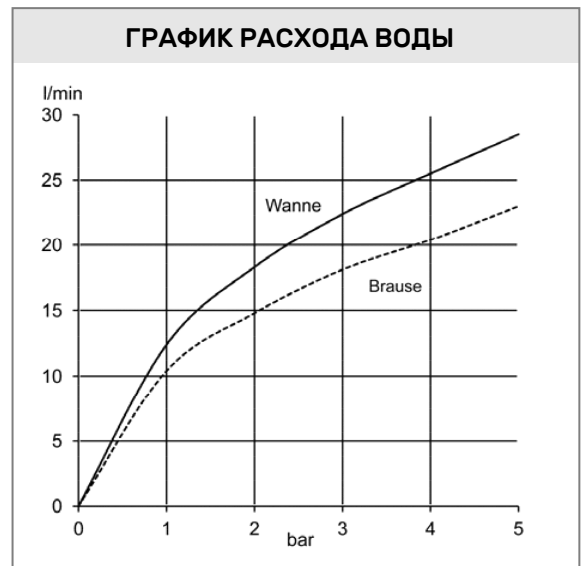


ГРАФИК РАСХОДА ВОДЫ



KLUDI BALANCE WHITE

**однорычажный смеситель для ванны и душа
DN 15**

№ артикула:
52 590 91 75

Поверхность:
белый/хром

Описание:

однорычажный смеситель для ванны и душа DN 15
монтаж у отдельно стоящих ванн
литой рычаг
керамический картридж
с ограничителем горячей воды
ламинарный аэратор s-pointer Cache M 24 x 1
ванна: расход воды 22,5 л/мин
душ: расход воды 18,1 л/мин
при давлении 3 бара
автом. переключатель душ/ванна
клапан защиты от обратного потока
шланг KLUDI SUPARAFLEX
с двусторонней защитой от скручивания
G 1/2 x G 1/2 x 1250 мм
душевая лейка KLUDI FIZZ 1S

Дополнительный продукт:
88 088
встраиваемый блок

ФОТО



РАЗМЕРЫ

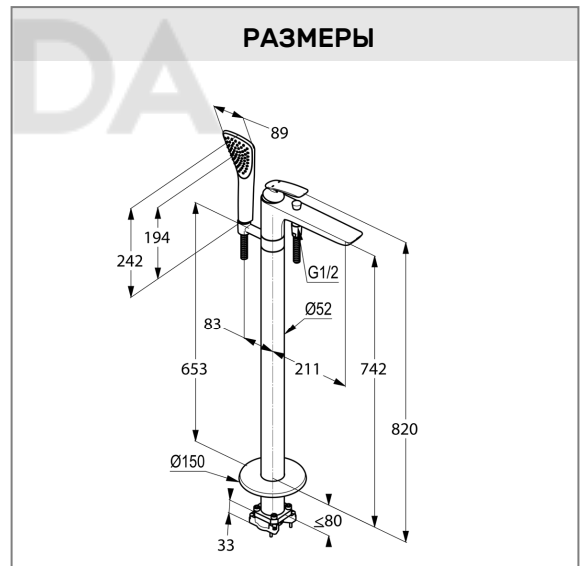


ГРАФИК РАСХОДА ВОДЫ

