

KLUDI BALANCE BLACK

однорычажный смеситель на умывальник

№ арт.:

52 296 87 75

Поверхн.:

черный матовый/хром

Описание:

однорычажный смеситель на умывальник DN 15
литой рычаг
монтаж на одно отверстие
расход воды 8 л/мин при давлении 3 бара
ламинарный аэратор s-pointer Cache M 24 x 1
ограничение расхода воды до 8,0 л/мин
керамический картридж с ограничителем
горячей воды
без донного клапана
система быстрого монтажа
гибкая подводка G 3/8
класс шума I
высота излива 212 мм

Фото



Размеры

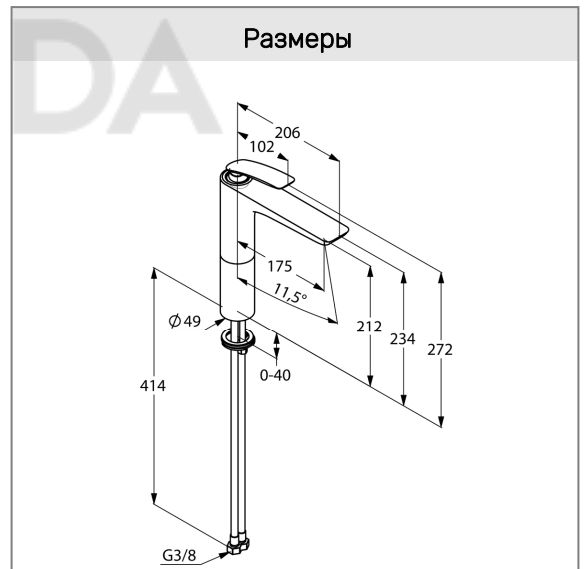


График расхода воды



Изделие: **KLUDI BALANCE**
однорычажный смеситель на умывальник
DN 10

Номер артикула: **52 296 .. 75**

Поверхность: **05 - хром**
91 - белый/хром

Описание изделия:

литой рычаг
монтаж на одно отверстие
класс расхода воды Z
аэратор s-pointer Cache M 24 x 1
керамический картридж с ограничителем
горячей воды
система быстрого монтажа
гибкая подводка G 3/8
без донного клапана
класс шума I

Дополнительная информация:

Класс расхода воды Z:
макс. расход воды до 9 л/мин. при давлении 3 бара

Класс шума I:
макс. 20 дБ при давлении 3 бара

Фото продукта



Размеры

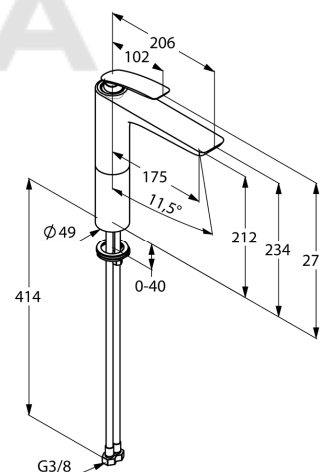
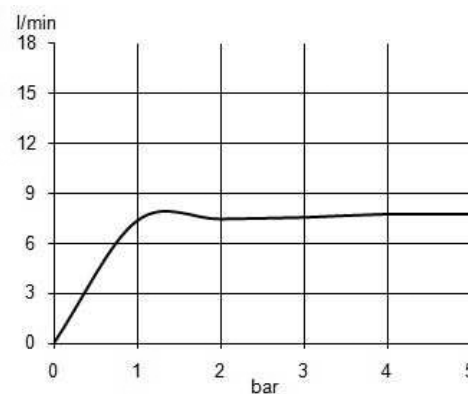


График расхода воды



KLUDI BALANCE BLACK

однорычажный смеситель на умывальник DN 15

№ арт.:

52 298 87 75

Поверхн.:

черный матовый/хром

Описание:

однорычажный смеситель на умывальник DN 15
литой рычаг
монтаж на одно отверстие
расход воды 8 л/мин при давлении 3 бара
ламинарный аэратор s-pointer Cache M 24 x 1
ограничение расхода воды до 8,0 л/мин
керамический картридж с ограничителем
горячей воды
без донного клапана
система быстрого монтажа
гибкая подводка G 3/8
класс шума I
высота излива 272 мм

Фото



Размеры

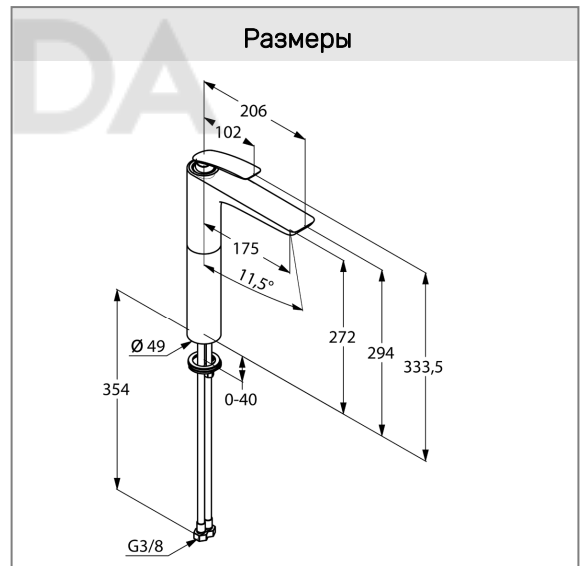


График расхода воды



Изделие: KLUDI BALANCE
однорычажный смеситель на умывальник
DN 10

Номер артикула: 52 298 .. 75

Поверхность: 05 - хром
91 - белый/хром

Описание изделия:

литой рычаг
монтаж на одно отверстие
класс расхода воды Z
аэратор s-pointer Cache M 24 x 1
керамический картридж с ограничителем
горячей воды
система быстрого монтажа
гибкая подводка G 3/8
без донного клапана
класс шума I

Дополнительная информация:

Класс расхода воды Z:
макс. расход воды до 9 л/мин. при давлении 3 бара

Класс шума I:
макс. 20 дБ при давлении 3 бара

Фото продукта



Размеры

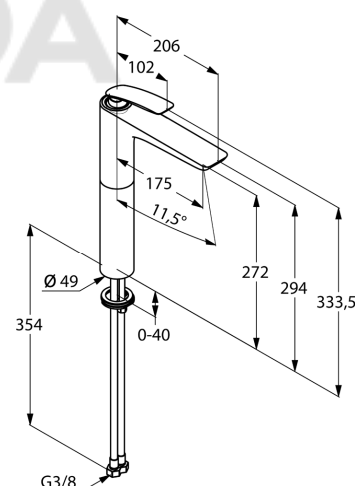


График расхода воды

