

**KLUDI BALANCE BLACK**

однорычажный смеситель на умывальник

**№ арт.:**

52 023 87 75

**Поверхн.:**

черный матовый/хром

**Описание:**

однорычажный смеситель на умывальник DN 15  
литой рычаг  
монтаж на одно отверстие  
расход воды 8 л/мин при давлении 3 бара  
ламинарный аэратор s-pointer Cache M 24 x 1  
керамический картридж с ограничителем  
горячей воды  
донный клапан G 1 1/4  
система быстрого монтажа  
гибкая подводка G 3/8  
класс шума I

Фото



Размеры

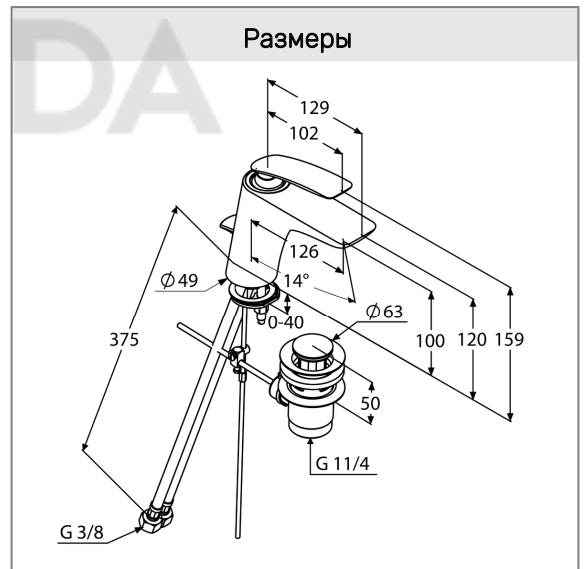


График расхода воды



Изделие: **KLUDI BALANCE**  
однорычажный смеситель на умывальник  
DN 10

Номер артикула: **52 023 .. 75**

Поверхность: **05 - хром**  
**91 - белый/хром**

Описание изделия:

литой рычаг  
монтаж на одно отверстие  
класс расхода воды Z  
аэратор s-pointer Cache M 24 x 1  
керамический картридж с ограничителем  
горячей воды  
донный клапан G 1 1/4  
система быстрого монтажа  
гибкая подводка G 3/8  
класс шума I

Дополнительная информация:

Класс расхода воды Z:  
макс. расход воды до 9 л/мин. при давлении 3 бара

Класс шума I:  
макс. 20 дБ при давлении 3 бара

Фото продукта



Размеры

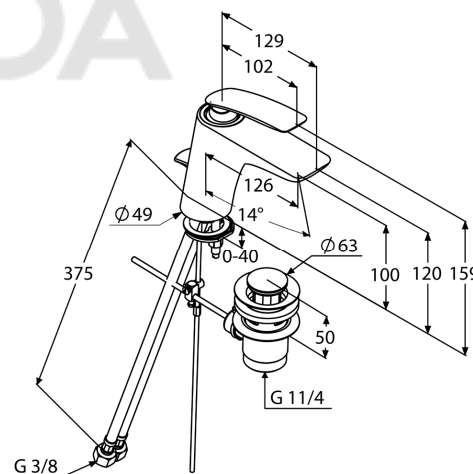
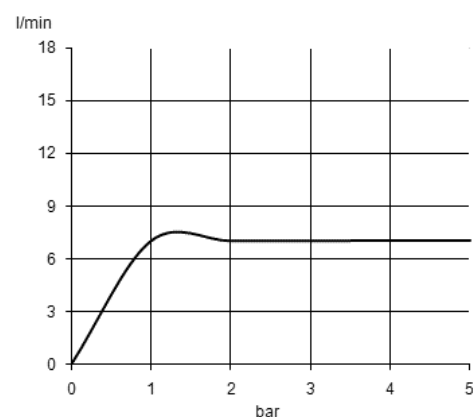


График расхода воды



**KLUDI BALANACE BLACK**

однорычажный смеситель на умывальник DN 15

**№ арт.:**

52 026 87 75

**Поверхн.:**

черный матовый/хром

**Описание:**

однорычажный смеситель на умывальник DN 15  
 монтаж на одно отверстие  
 расход воды 8 л/мин при давлении 3 бара  
 ламинарный аэратор s-pointer Cache M 24 x 1  
 керамический картридж с ограничителем  
 горячей воды  
 донный клапан G 1 1/4  
 система быстрого монтажа  
 гибкая подводка G 3/8  
 класс шума I

Фото



Размеры

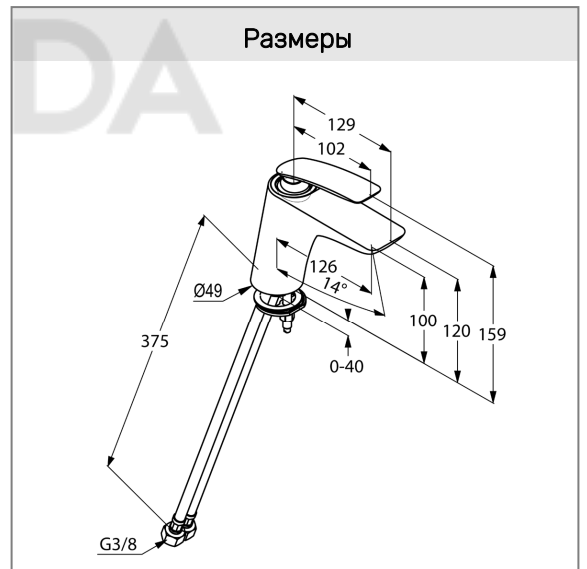


График расхода воды



Изделие: **KLUDI BALANCE**  
однорычажный смеситель на умывальник  
DN 10

Номер артикула: **52 026 .. 75**

Поверхность: **05 - хром**  
**91 - белый/хром**

Описание изделия:

литой рычаг  
монтаж на одно отверстие  
класс расхода воды Z  
аэратор s-pointer Cache M 24 x 1  
керамический картридж с ограничителем  
горячей воды  
система быстрого монтажа  
гибкая подводка G 3/8  
класс шума I

Дополнительная информация:

Класс расхода воды Z:  
макс. расход воды до 9 л/мин. при давлении 3 бара

Класс шума I:  
макс. 20 дБ при давлении 3 бара

Фото продукта



Размеры

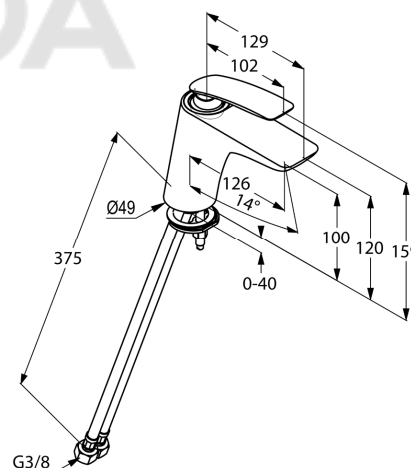


График расхода воды

