



СЛИВНЫЕ КРАНЫ

139 Дренажный шаровый кран с латунным штуцером



РАЗМЕР	ДАВЛЕНИЕ	КОД ИТАР	УПАКОВКА
3/8" (DN 10)	12bar/174psi	1390038	20/180
1/2" (DN 15)	12bar/174psi	1390012	20/180
3/4" (DN 20)	12bar/174psi	1390034	15/90

КАЧЕСТВО



ОПИСАНИЕ

Латунный корпус.

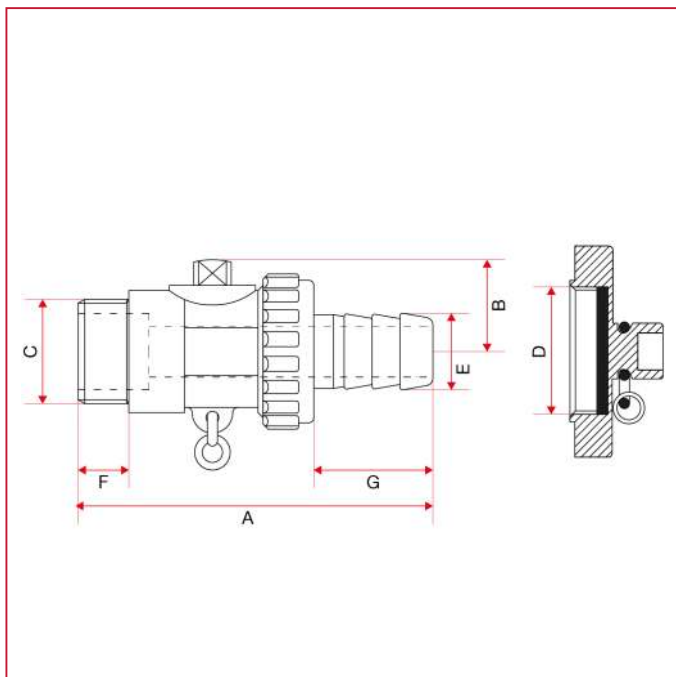
Латунный штуцер.

Минимальная и максимальная рабочие температуры:

-15°C, 110°C воздух и 0°C, 90°C воды.

Резьбовое подсоединение ISO 228 (эквивалентно DIN EN ISO 228 и BS EN ISO 228).

ГАБАРИТНЫЕ РАЗМЕРЫ

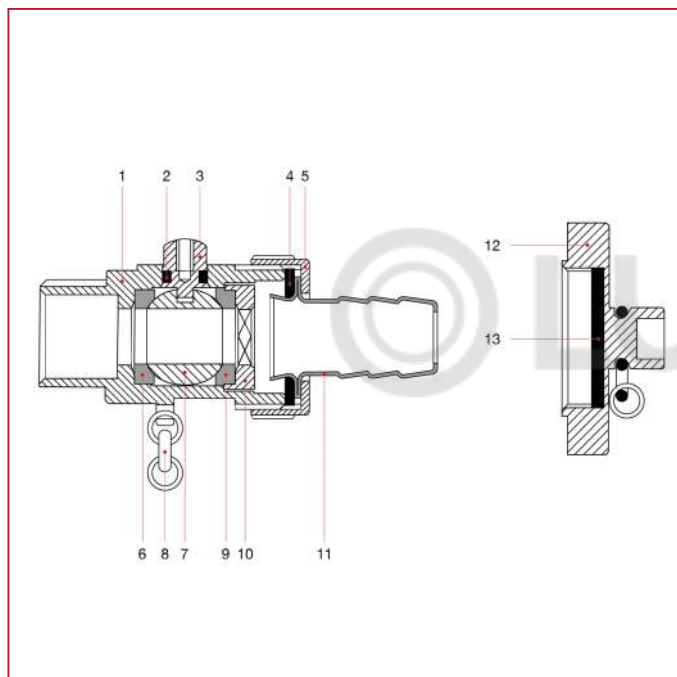




СЛИВНЫЕ КРАНЫ

	3/8"	1/2"	3/4"
DN	10	15	20
A	71,5	71,5	86
B	18	18	22
C	3/8"	1/2"	3/4"
D	3/4"	3/4"	1"
E	15	15	20,5
F	12	14	14
G	23	23	23
Kg/cm ² bar	12	12	12
LBS - psi	174	174	174

МАТЕРИАЛЫ



N.	ОПИСАНИЕ	КО Л.	МАТЕРИАЛ
1	Корпус	1	Латунь CW617N
2	Уплотнительная прокладка	1	БНК
3	Шток	1	Латунь CW617N
4	Уплотнительная прокладка	1	БНК
5	Поворотный фитинг	1	Латунь CW617N
6	Седло	1	Тефлон
7	Шар	1	Хромированная латунь CW617N
8	Цепочка	1	Латунь CW508L
9	Седло	1	Тефлон
10	Зажимная гайка	1	Латунь CW617N
11	Ниппель	1	Латунь CW508L
12	Пробка	1	Латунь CW508L
13	Уплотнительная прокладка	1	БНК